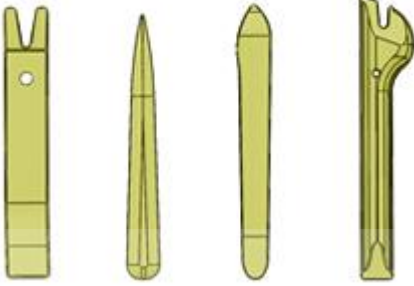


بازوبست : لولا در صندوق عقب

مهم: توصیه های ایمنی و نظافت را رعایت فرمایید

۱- ابزارز مخصوص :

تصویر	شماره قطعه	شرح ابزار
<p>[1350-ZZ]</p>  <p>شکل : E5AG02MT</p>	۲۶۱۰۲۰۰۵	ابزار مخصوص تریم

۲- باز کردن :

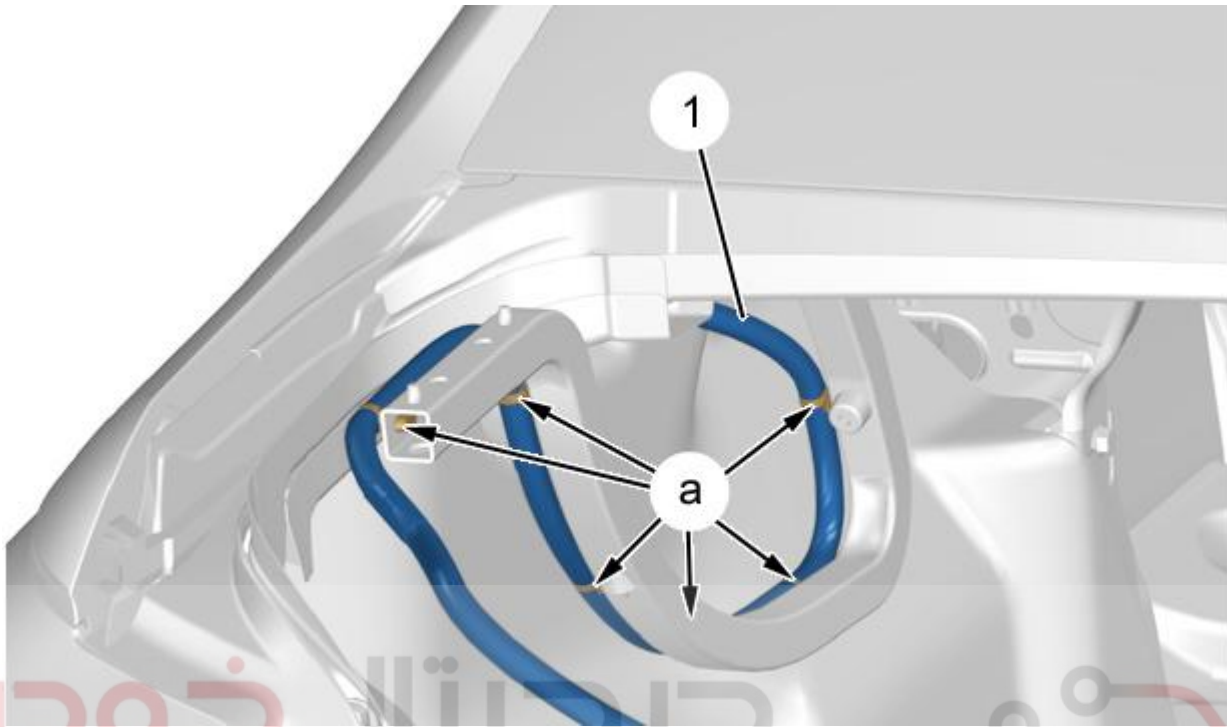
باز کنید :

- طاقچه عقب
- در صندوق
- میله پیچشی (لولای در صندوق)

شرکت دیجیتال خودرو سامانه (مسئولیت محدود)

اولین سامانه دیجیتال تعمیرکاران خودرو در ایران

۲-۱- سمت راننده



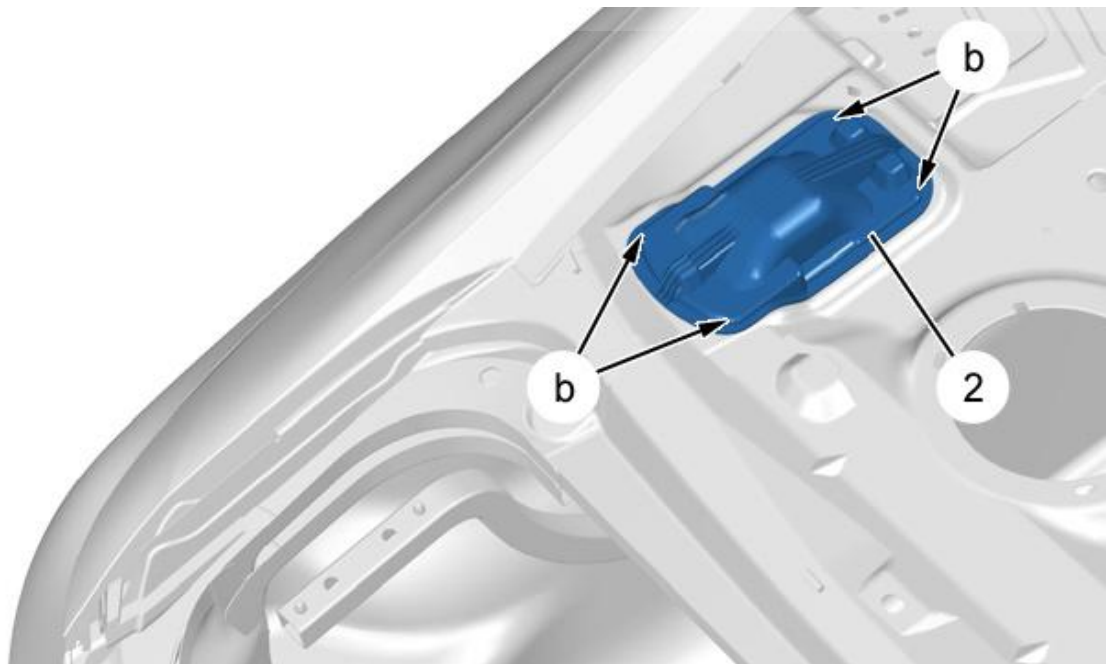
شکل : C4BG0UID

با استفاده از ابزار مخصوص تریم با کد اختصاصی ۲۶۱۰۲۰۰۵ دسته سیم الکتریکی (۱) را آزاد کنید (در نقاط a)،

اولین سامانه دیجیتال تعمیرکاران خودرو در ایران

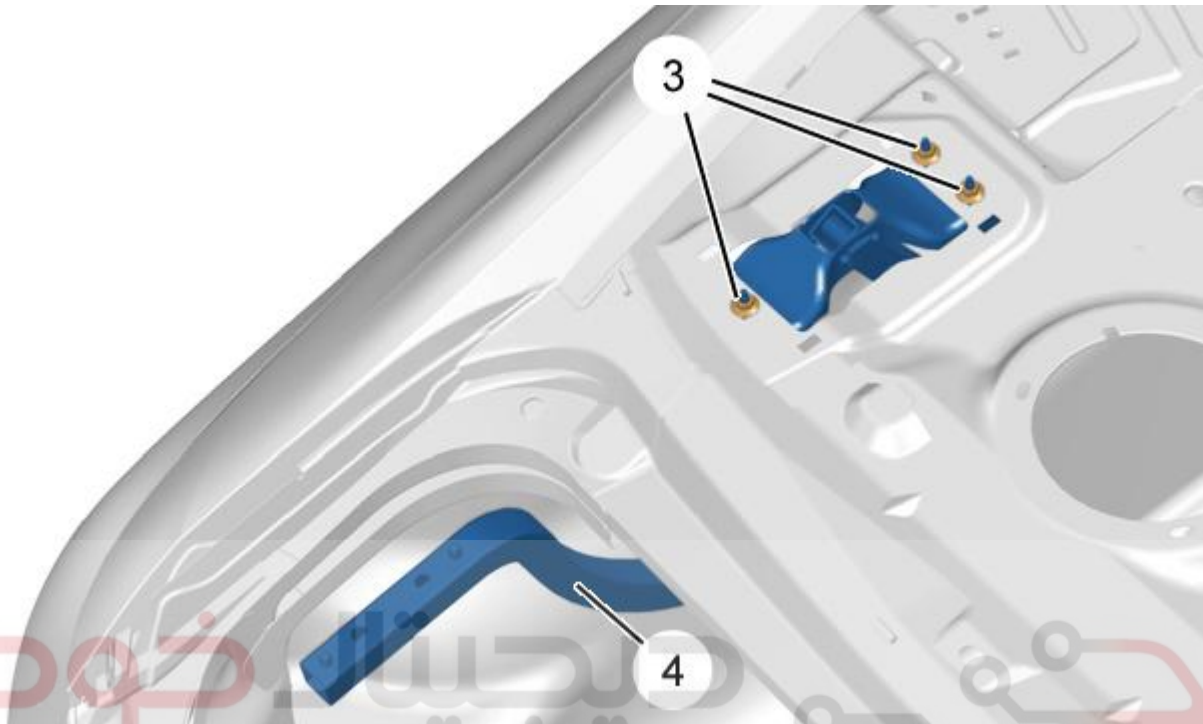
دسته سیم (۱) را آزاد کنید

۲-۲- سمت راننده و سرنشین



شکل : C4BG0UID

با استفاده از ابزار مخصوص تریم با کد اختصاصی ۲۶۱۰۲۰۰۵ درپوش (۲) را باز کنید (در نقاط (b)؛ درپوش (۲) را جدا کنید



شکل : C4BG0UKD

باز کنید :

اولین سامانه دیجیتال تعمیرکاران خودرو در ایران

- مهره ها (۳)
- میله در صندوق عقب (۴)

۳- بستن :

فرایند بستن برعکس ترتیب مراحل باز کردن است.
احتیاط : گشتاورهای سفت کردن را رعایت فرمایید
عملکرد تجهیزات مختلف را کنترل کنید