

TONDAR 90

NT 3682A

راهنمای تعمیرات تکمیلی

بررسی باتری
قبل از تحویل
خودرو نو

دیجیتال خودرو

شرکت دیجیتال خودرو سامانه (مسئولیت محدود)

اولین سامانه دیجیتال تعمیرکاران خودرو در ایران



LOGRM1G/5/1

فهرست

صفحه

باتری

80A

80A-1

باتری: اطلاعات کلی

80A-2

باتری: بررسی

80A-5

باتری: توصیه های لازم

دیجیتال خودرو

شرکت دیجیتال خودرو سامانه (مسئولیت محدود)

اولین سامانه دیجیتال تعمیرکاران خودرو در ایران



80A

باتری

باتری: اطلاعات کلی

اطلاعات کلی

در صورت مشاهده ایراد در باتری به هنگام بررسی اولیه توسط کادر فنی قسمت آماده سازی خودرو نو، از این اطلاعیه فنی استفاده نمایید (به اطلاعیه فنی **3598A**، آماده سازی خودرو نو برای تحویل رجوع نمایید). این اطلاعیه به شما امکان می دهد تا هنگام آماده سازی خودرو نو، بررسی وضعیت باتری را به شکلی فنی تر انجام دهید.

به منظور اطمینان از وضعیت مناسب باتری در زمان تحویل خودروی نو، بررسی باتری می بایست با در نظر گرفتن زمان احتمالی مورد نیاز جهت شارژ مجدد باتری و یا تعویض آن، در نزدیک ترین زمان قبل از تحویل خودروی نو به مشتری صورت گیرد.

این بررسی امکان مواجه شدن با موارد احتمالی که باعث خالی شدن باتری از زمان آماده سازی تا تحویل خودرو می شود را مرتفع می سازد: قرار گرفتن در نمایشگاه، انبار و غیره.

در صورت روشن نشدن خودرو هنگام خارج کردن آن از انبار، باتری باید تعویض شود، (به **MR خودرو مربوطه**، **80A**، باتری، باتری: باز کردن - نصب مجدد رجوع کنید).

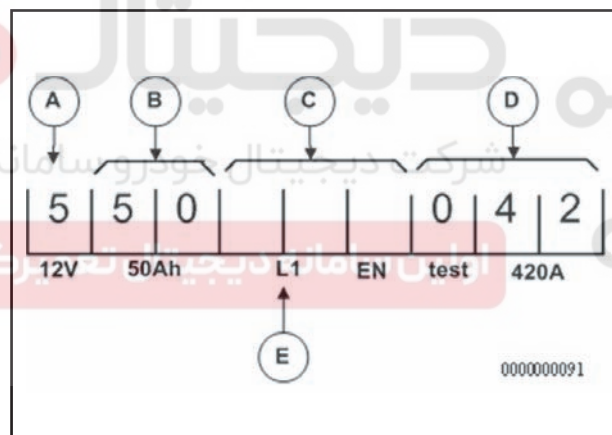
ویژگی باتری های VRLA*:

باتری های VRLA* توسط برچسبی که روی باتری چسبانده شده، در محلی که نام VRLA مشخص شده است، قابل شناسایی هستند.

باتری های VRLA* مجهز به نشانگر ظاهری (چشمی) نیستند.

مشخصات برچسب باتری

در صورت تعویض باتری، برای انتخاب قطعه یدکی به Dialogys یا مشخصات برچسب زیر مراجعه نمایید.



A - کد 12 V +.

B - ظرفیت الکتریکی.

C - محل قطبها، سایز باتری، کیفیت، میزان کارایی (در صورتی که مشخص شده باشد).

D - حداکثر شدت جریان هنگام استارت زدن (مثال: 420 A به صورت 042 نوشته می شود).

E - کد ابعاد (LB = اندازه کوچک)

تاریخ ساخت باتری بر روی درپوش به صورت "روز - ماه - سال" حک شده است.

VRLA : Valve Regulated Liquid Acid *

80A

باتری

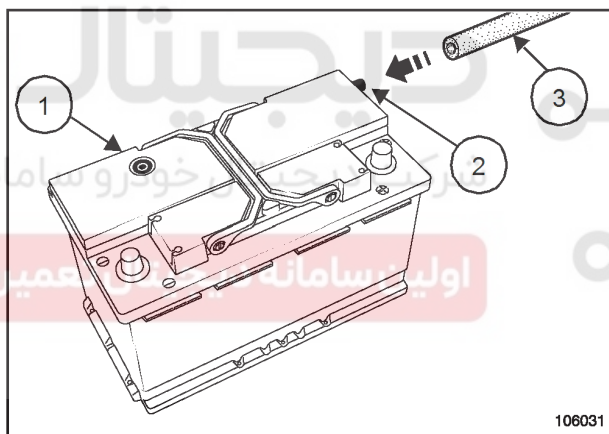
باتری: بررسی

بررسی اطراف باتری

- درست محکم نبودن پیچ نگهدارنده بست باتری: بست باتری می بایست با یک گشتاور مناسب محکم شود (به MR خودروی مربوطه، 80A، باتری، باتری: باز کردن - نصب مجدد مراجعه نمایید). محکم کردن بیش از حد باتری، غیر ضروری و خطرناک است زیرا باعث تغییر شکل یا حتی شکستن آن می شود. بر عکس، شل بودن باتری نیز باعث ایجاد لقی شده و ممکن است باتری بر اثر جابه جایی دچار آسیب و یا در نتیجه وارد آمدن ضربه شکسته شود.
- درست محکم نبودن بست اتصالات باتری: قرار گیری صحیح و محکم بودن محل اتصالات باتری را بررسی کنید. اتصالات باید با گشتاور مناسب محکم شده باشند (به MR خودروی مربوطه، 80A، باتری، باتری: باز کردن - نصب مجدد رجوع نمایید).
- درست محکم نبودن مهره های پیچ اتصالات باتری: قرار گیری صحیح و محکم بودن مهره های پیچ اتصالات باتری را بررسی کنید. مهره ها باید با گشتاور مناسب محکم شده باشند (به MR خودروی مربوطه، 80A، باتری، باتری: باز کردن - نصب مجدد رجوع نمایید).

بررسی باتری

- 1- باتری هایی که بیشتر از یک سال از تاریخ ساخت آنها می گذرد (تاریخ روی درپوش حک شده است) باید تعویض شوند.
- 2- مطمئن شوید که بر روی بدنه باتری ترک یا شکستگی، و بر روی قطب های آن آثار اسید و سولفات شده وجود نداشته باشد. در صورت وجود هر یک از این موارد باتری را تعویض کرده و اطراف آن را تمیز کنید.
- 3- بررسی کنید که لوله تخلیه بخارات باتری (برحسب سطح خودرو) به طور صحیح به مجرای تخلیه بخارات باتری متصل شده باشد.
- 4- مطمئن شوید لوله تخلیه بخارات (3) درست قرار گرفته باشد.
- 5- بررسی وضعیت شارژ باتری متناسب با حالت نشانگر ظاهری (چشمی) (1)، متفاوت است. به نمودار صفحه بعد مراجعه کنید.



- 1- نشانگر ظاهری (چشمی)
- 2- مجرای تخلیه بخارات باتری
- 3- لوله تخلیه بخارات باتری

توجه

کلیه خودروها مجهز به باتری خشک هستند.
باز کردن و اضافه کردن الکترولیت در باتری ممنوع است.

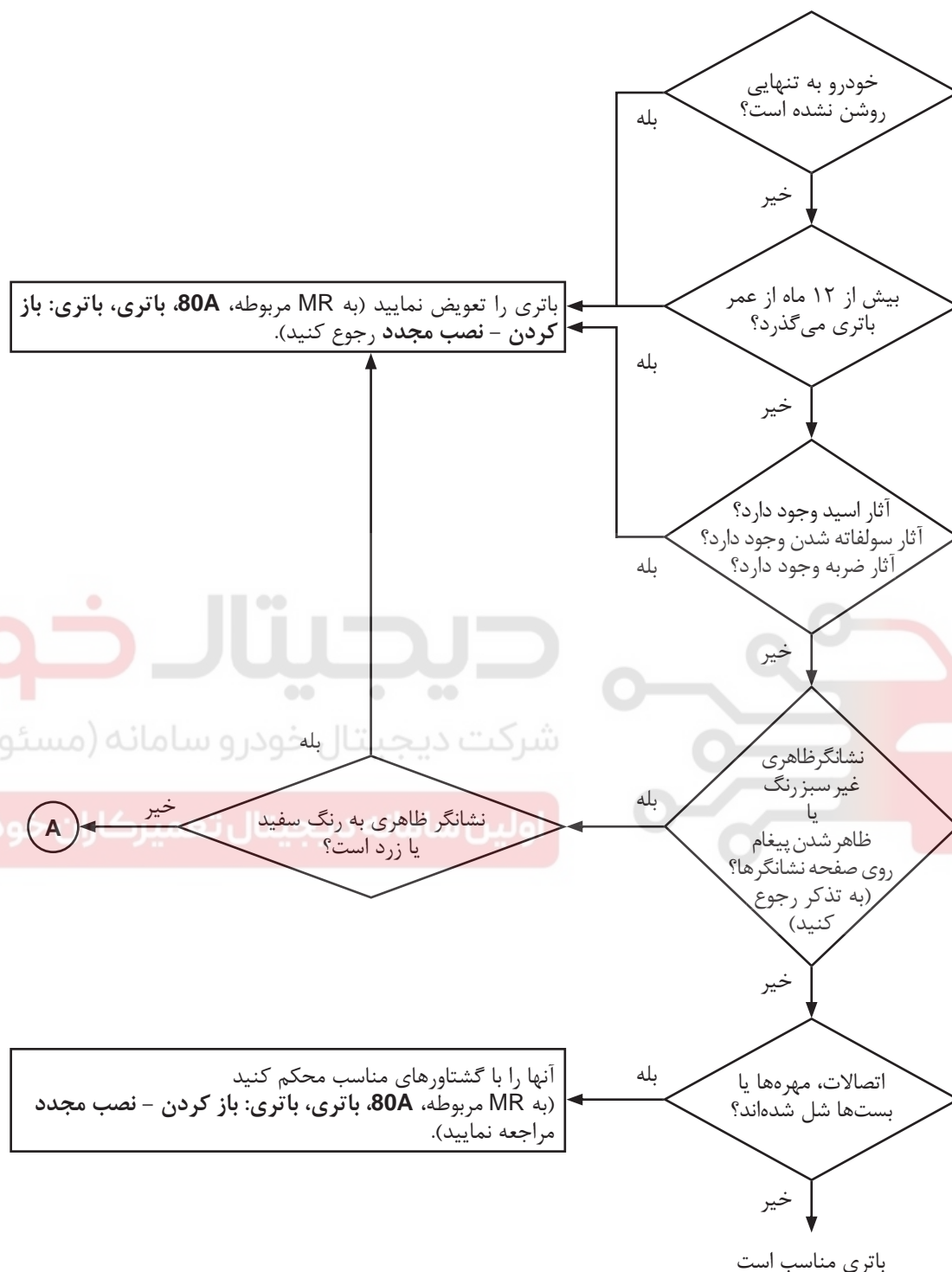
توجه

برای بررسی باتری خودرو نو نباید دستگاه میدترونیک مورد استفاده قرار گیرد.

80A

باتری

باتری: بررسی



تذکر:

نشانه‌گر ظاهری (چشمی) (بر حسب سطح تجهیزات قابل مشاهده است (VRLA...)).

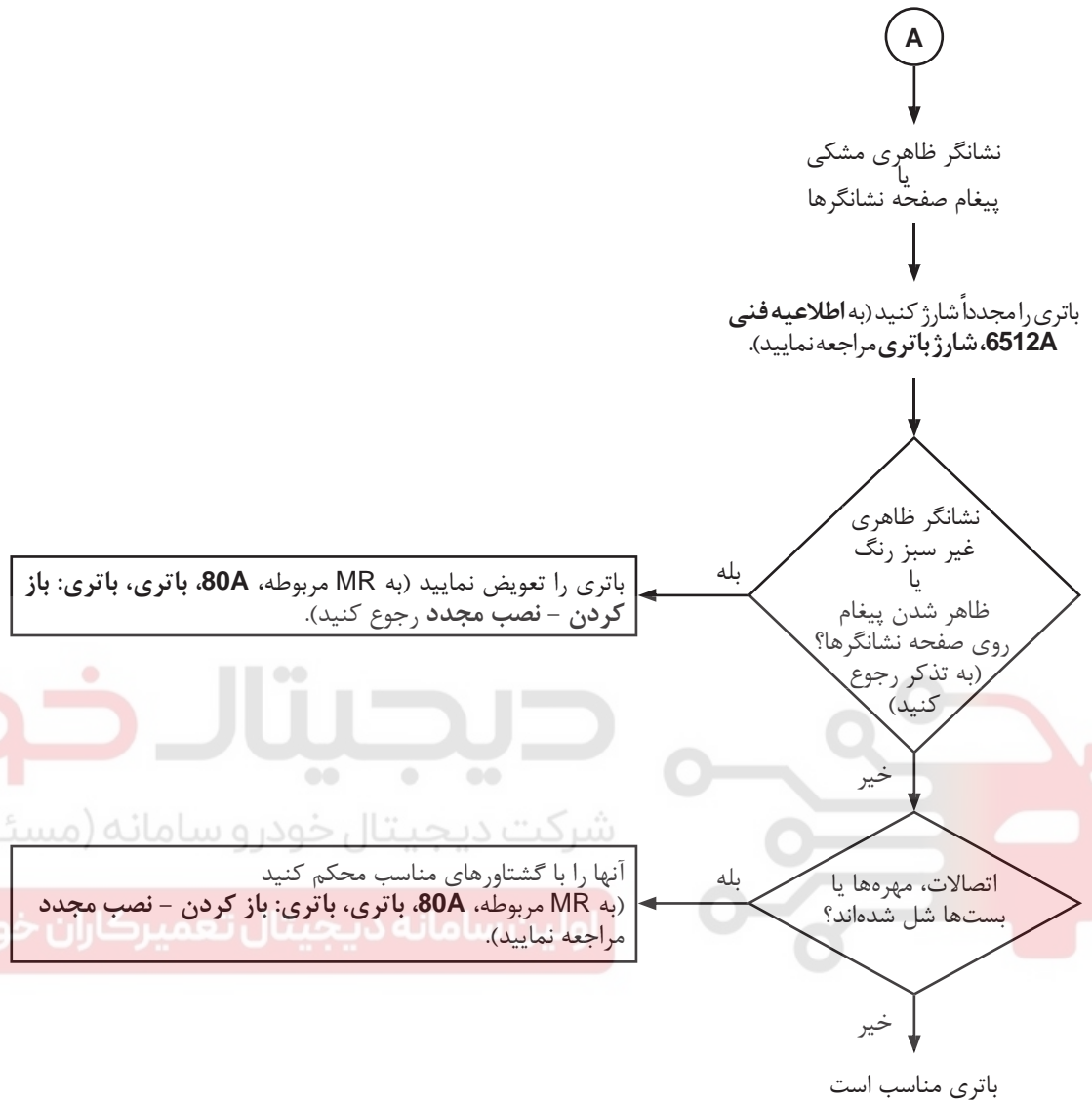
اطلاعات روی صفحه نشانگرها ممکن است به صورت‌های زیر ظاهر شود:

- پیغام: "نیاز شارژ مجدد باتری" یا "کافی نبودن شارژ باتری برای روشن کردن موتور"
- چشمک زدن نشانگر شارژ باتری.

80A

باتری

باتری: بررسی



تذکر:

- نشانگر ظاهری (چشمی) (بر حسب سطح تجهیزات قابل مشاهده است (VRLA...)).
- اطلاعات روی صفحه نشانگرها ممکن است به صورت‌های زیر ظاهر شود:
- پیغام: "نیاز شارژ مجدد باتری" یا "کافی نبودن شارژ باتری برای روشن کردن موتور"
 - چشمک زدن نشانگر شارژ باتری.

80A

باتری

باتری: توصیه‌های لازم

یاد آوری

شارژ باتری (به اطلاعیه فنی 6512A، شارژ باتری‌ها مراجعه نمایید)

اطلاعات اداری

- مدت زمان انجام تعمیرات:

"شارژ مجدد باتری"

- کد عملیات: 8210

- زمان تخصیص یافته: 0,3 h

"تعویض باتری"

- کد عملیات: 8207

- زمان تخصیص یافته: به TM رجوع کنید

- ذکر قطعه مورد نظر: شماره مرجع باتری (در صورت تعویض).

- یا ذکر کد اجرت مربوطه در TM: شارژ مجدد باتری (در صورت شارژ مجدد آن).

دیجیتال خودرو

شرکت دیجیتال خودرو سامانه (مسئولیت محدود)

اولین سامانه دیجیتال تعمیرکاران خودرو در ایران



80A

باتری

باتری: توصیه‌های لازم

یادآوری احتیاط‌های لازم قبل از جدا کردن اتصالات باتری:

برای کلیه خودروها:

بین خاموش کردن خودرو و جدا نمودن اتصالات باتری حداقل یک دقیقه صبر کنید تا واحد کنترل الکترونیکی وارد حالت آماده به کار (Stand by) شود.

صبر کنید تا مجموعه فن موتور متوقف شود.

یادآوری تنظیمات اولیه مورد نیاز پس از نصب مجدد اتصالات باتری:

تظیمات اولیه پس از نصب مجدد اتصالات باتری	خودرو
تنظیم ساعت وارد کردن کد چهار رقمی سیستم صوتی.	Twingo - Clio II - Scénic I, Mégane I, Espace III, Kangoo
تنظیم ساعت وارد کردن کد چهار رقمی سیستم صوتی. بررسی کنید تنظیم اولیه شیشه بالابرها برقی دارای سیستم اتوماتیک، برهم نخورده باشد. شیشه‌ها باید بدون توقف بالا و پایین روند. در غیر این صورت، شیشه‌ای را که آسان حرکت نمی‌کند تدریجاً به صورت چند سانتیمتری بالا ببرید و وقتی به انتهای کورس خود رسید کلید کنترل را ۲ ثانیه نگه دارید.	Avantime
تنظیم ساعت وارد کردن کد چهار رقمی سیستم صوتی. کدهای خطای زمان سنج سرعت سنج الکتریکی را پاک کنید (از قسمت پشتیبانی کمک بخواهید).	Trafic - Master - Master propulsion
تنظیم ساعت وارد کردن کد چهار رقمی سیستم صوتی. بررسی کنید تنظیم اولیه شیشه بالابرها برقی دارای سیستم اتوماتیک، برهم نخورده باشد. شیشه‌ها باید بدون توقف بالا و پایین روند. در غیر این صورت، شیشه‌ای را که آسان حرکت نمی‌کند تدریجاً به صورت چند سانتیمتری بالا ببرید و وقتی به انتهای کورس خود رسید کلید کنترل را ۲ ثانیه نگه دارید. بررسی کنید تنظیم اولیه سان روف برهم نخورده است. سان روف باید بدون توقف تا موقعیت مورد نظر جابه‌جا شود. در غیر این صورت، تنظیمات اولیه را مجدداً انجام دهید (به بخش 87D، شیشه بالابر برقی - سقف متحرک، سقف متحرک، تنظیم اولیه، روش ۱ رجوع کنید).	Espace IV با سان روف
تنظیم ساعت وارد کردن کد چهار رقمی سیستم صوتی. بررسی کنید تنظیم اولیه شیشه بالابرها برقی دارای سیستم اتوماتیک، برهم نخورده باشد. شیشه‌ها باید بدون توقف بالا و پایین روند. در غیر این صورت، شیشه‌ای را که آسان حرکت نمی‌کند تدریجاً به صورت چند سانتیمتری بالا ببرید و وقتی به انتهای کورس خود رسید کلید کنترل را ۲ ثانیه نگه دارید. تنظیم اولیه سان روف برهم نخورده است. سان روف باید بدون توقف تا موقعیت مورد نظر جابه‌جا شود. در غیر این صورت، تنظیمات اولیه را مجدداً انجام دهید (به بخش 87D، شیشه بالابر برقی - سقف متحرک، سقف متحرک، تنظیم اولیه، روش ۲ رجوع کنید).	Espace IV سقف شیشه‌ای ثابت

80A

باتری

باتری: توصیه‌های لازم

تظیمات اولیه پس از نصب مجدد اتصالات باتری	خودرو
<p>تنظیم ساعت. تنظیم ساعت مجهز به سیستم ناوبری، از طریق کلیدهای کنترل روی فرمان انجام می‌شود:</p> <ul style="list-style-type: none"> - کلید سمت چپ "source" را ۲ فشار دهید تا وارد تنظیم ساعت شود (ساعت شروع به چشمک زدن می‌کند). - دکمه‌های "+" یا "-" را برای تنظیم ساعت فشار دهید. - دکمه سمت چپ "source" را برای تنظیم دقیقه‌ها فشار دهید (دقیقه‌ها شروع به چشمک زدن می‌کنند). - دکمه‌های "+" یا "-" را برای تنظیم دقیقه‌ها فشار دهید. - دکمه سمت چپ "source" را فشار دهید از حالت تنظیم خارج شوید. <p>وارد کردن کد چهار رقمی سیستم صوتی.</p> <p>تنظیم فرمان هیدرولیک الکتریکی: در حالی که موتور روشن است، فرمان را یک چهارم دور به چپ و بعد یک چهارم دور به راست بچرخانید و سپس چرخ‌ها را در حالت مستقیم قرار دهید.</p> <p>بررسی کنید تنظیم اولیه شیشه بالابرها برقی دارای سیستم اتوماتیک، برهم نخورده باشد. شیشه‌ها باید بدون توقف بالا و پایین روند. در غیر این صورت، شیشه‌ای را که آسان حرکت نمی‌کند تدریجاً به صورت چند سانتیمتری بالا ببرید و وقتی به انتهای کورس خود رسید کلید کنترل را ۲ ثانیه نگه دارید.</p> <p>بررسی کنید تنظیم اولیه سان روف برهم نخورده است. سان روف باید بدون توقف تا موقعیت مورد نظر جابه‌جا شود. در غیر این صورت، تنظیمات اولیه را مجدداً انجام دهید (به بخش 87D، شیشه بالابر برقی - سقف متحرک، سقف متحرک: تنظیم اولیه، روش ۳ رجوع کنید).</p>	Mégane II, Scénic II
<p>تنظیم ساعت</p> <p>وارد کردن کد چهار رقمی سیستم صوتی.</p> <p>وارد کردن کد چهار رقمی سیستم ویدئویی.</p> <p>بررسی کنید تنظیم اولیه شیشه بالابرها برقی دارای سیستم اتوماتیک، برهم نخورده باشد. شیشه‌ها باید بدون توقف بالا و پایین روند. در غیر این صورت، شیشه‌ای را که آسان حرکت نمی‌کند تدریجاً به صورت چند سانتیمتری بالا ببرید و وقتی به انتهای کورس خود رسید کلید کنترل را ۲ ثانیه نگه دارید.</p> <p>بررسی کنید تنظیم اولیه سان روف برهم نخورده است. سان روف باید بدون توقف تا موقعیت مورد نظر جابه‌جا شود. در غیر این صورت، تنظیمات اولیه را مجدداً انجام دهید (به بخش 87D، شیشه بالابر برقی - سقف متحرک، سقف متحرک: تنظیم اولیه، روش ۴ رجوع کنید).</p>	Laguna II, Vel Satis
<p>تنظیم ساعت</p> <p>کد چهار رقمی سیستم صوتی یا سیستم ناوبری ماهواره‌ای را وارد کنید. برای تنظیم ساعت سیستم ناوبری ماهواره‌ای، کد چهار رقمی را وارد کنید، سی دی سیستم ناوبری را درون دستگاه قرار دهید و خودرو را بیرون ببرید تا علائم ماهواره‌ای را دریافت کند.</p> <p>در این صورت تنظیم ساعت امکان پذیر است.</p> <p>تنظیم فرمان هیدرولیک الکتریکی (به بخش 36B، فرمان هیدرولیک الکتریکی، تنظیمات و برنامه ریزی رجوع نمایید).</p> <p>تنظیم اولیه سایر واحدهای کنترل الکترونیکی هنگام حرکت خودرو به صورت خودکار انجام می‌شود. حداقل ۱ دقیقه با سرعت بیش از 30 km/h با خودرو رانندگی کنید تا فشار باد لاستیک‌ها مجدداً نمایش داده شود.</p> <p>بررسی کنید تنظیم اولیه شیشه بالابرها برقی دارای سیستم اتوماتیک، برهم نخورده باشد. شیشه‌ها باید بدون توقف بالا و پایین روند. در غیر این صورت، شیشه‌ای را که آسان حرکت نمی‌کند تدریجاً به صورت چند سانتیمتری بالا ببرید و وقتی به انتهای کورس خود رسید کلید کنترل را ۲ ثانیه نگه دارید.</p> <p>بررسی کنید تنظیم اولیه سان روف برهم نخورده است. سان روف باید بدون توقف تا موقعیت مورد نظر جابه‌جا شود. در غیر این صورت، تنظیمات اولیه را مجدداً انجام دهید (به بخش 87D، شیشه بالابر برقی - سقف متحرک، سقف متحرک: تنظیم اولیه، روش ۴ رجوع کنید).</p>	Modus

80A

باتری

باتری: توصیه‌های لازم

تظیمات اولیه پس از نصب مجدد اتصالات باتری	خودرو
<p>تنظیم ساعت</p> <p>کد چهار رقمی سیستم صوتی یا سیستم ناوبری ماهواره‌ای را وارد کنید. برای تنظیم ساعت سیستم ناوبری ماهواره‌ای، کد چهار رقمی را وارد کنید، سی دی سیستم ناوبری را درون دستگاه قرار دهید و خودرو را بیرون ببرید تا علائم ماهواره‌ای را دریافت کند. در این صورت تنظیم ساعت امکان پذیر است.</p> <p>بررسی کنید تنظیم اولیه شیشه بالابرها برقی دارای سیستم اتوماتیک، برهم نخورده باشد. شیشه‌ها باید بدون توقف بالا و پایین روند. در غیر این صورت، شیشه‌ای را که آسان حرکت نمی‌کند تدریجاً به صورت چند سانتیمتری بالا ببرید و وقتی به انتهای کورس خود رسید کلید کنترل را ۲ ثانیه نگه دارید.</p> <p>بررسی کنید تنظیم اولیه سان روف برهم نخورده است. سان روف باید بدون توقف تا موقعیت مورد نظر جابه‌جا شود. در غیر این صورت، تنظیمات اولیه را مجدداً انجام دهید (به بخش 87D، شیشه بالابر برقی - سقف متحرک، سقف متحرک: تنظیم اولیه، روش ۳ رجوع کنید).</p>	Clio III
<p>تنظیم ساعت</p> <p>کد چهار رقمی سیستم صوتی یا سیستم ناوبری ماهواره‌ای را وارد کنید. برای تنظیم ساعت سیستم ناوبری ماهواره‌ای، کد چهار رقمی را وارد کنید، سی دی سیستم ناوبری را درون دستگاه قرار دهید و خودرو را بیرون ببرید تا علائم ماهواره‌ای را دریافت کند. در این صورت تنظیم ساعت امکان پذیر است.</p> <p>تنظیم اولیه سایر واحدهای کنترل الکترونیکی هنگام حرکت خودرو به صورت خودکار انجام می‌شود. حداقل ۱ دقیقه با سرعت بیش از 30 km/h با خودرو رانندگی کنید تا فشار باد لاستیک‌ها مجدداً نمایش داده شود.</p> <p>بررسی کنید تنظیم اولیه شیشه بالابرها برقی دارای سیستم اتوماتیک، برهم نخورده باشد. شیشه‌ها باید بدون توقف بالا و پایین روند. در غیر این صورت، شیشه‌ای را که آسان حرکت نمی‌کند تدریجاً به صورت چند سانتیمتری بالا ببرید و وقتی به انتهای کورس خود رسید کلید کنترل را ۲ ثانیه نگه دارید.</p> <p>بررسی کنید تنظیم اولیه سان روف برهم نخورده است. سان روف باید بدون توقف تا موقعیت مورد نظر جابه‌جا شود. در غیر این صورت، تنظیمات اولیه را مجدداً انجام دهید (به بخش 87D، شیشه بالابر برقی - سقف متحرک، سقف متحرک: تنظیم اولیه، روش ۴ رجوع کنید).</p>	TWINGO II
تنظیم ساعت، به صورت خودکار از طریق GPS انجام می‌شود.	LAGUNA III

اولین سامانه دیجیتال تعمیرکاران خودرو در ایران

80A

باتری

باتری: توصیه‌های لازم

روش شماره ۱	تنظیم اولیه سان روف
-------------	---------------------

دستورالعمل‌ها	قبل از شروع تنظیم اولیه، روش عملکرد را به طور کامل مطالعه کنید.
---------------	---

خودرو را روشن کنید.

کلید کنترل سان روف را در موقعیت بسته قرار دهید (کلید را کاملاً به طرف چپ بچرخانید).

آیا بعد از چرخاندن کلید سان روف، سیستم ایمنی می شود (سان روف به جلو حرکت می کند و بعد چند سانتیمتر به عقب برمی گردد)؟

بلی ← قبل از ادامه دادن مراحل تنظیم حداقل ۱۰ ثانیه صبر کنید.

شرکت دیجیتال خودرو سامانه (مسئولیت محدود)

اولین سامانه دیجیتال تعمیرکاران خودرو در ایران

خیر ↓ آیا سان روف و آفتاب گیر باز می شوند؟

خیر ← کموتاتور را فشار دهید و نگه دارید. منتظر شوید تا صدای "تق تق" سوئیچینگ* موتورها شنیده شود بعد کلید کنترل را رها کنید. بار دیگر بلافاصله کلید کنترل را فشار دهید و نگه دارید تا سان روف و آفتاب گیر باز و بسته شوند. طبیعی است که سان روف نه بلافاصله، بلکه بعد از ۵ ثانیه جابه‌جا شود.

بلی ↓ کموتاتور را فشار دهید و نگه دارید. سقف با حرکتی تدریجی بدون برگشت به عقب در وضعیت بسته قرار می‌گیرد، کلید را همچنان فشار دهید تا آفتاب گیر نیز تنظیم شود (حرکت "تدریجی" بدون برگشت برای آفتاب گیر). منتظر شوید تا صدای "تق تق" سوئیچینگ شنیده شود بعد کلید کنترل را رها کنید. بار دیگر بلافاصله کلید کنترل را فشار دهید و نگه دارید تا سان روف و آفتاب گیر باز و بسته شوند. طبیعی است که سان روف نه بلافاصله، بلکه بعد از ۵ ثانیه جابه‌جا شود.

A

* صدای سوئیچینگ مربوط به صدایی است که شیشه سان روف هنگام باز شدن، زمانی که به انتها می‌رسد و قفل می‌شود ایجاد می‌کند.

80A

باتری

باتری: توصیه‌های لازم

روش شماره ۱
ادامه

A

کلید کنترل را رها کنید.

قبل از بررسی تنظیم اولیه حداقل ۵ ثانیه صبر کنید (به روش ۵ مراجعه کنید)

تذکرات مهم

قبل از انجام هر گونه تنظیم اولیه مجدد حداقل ۵ ثانیه صبر کنید .
اگر در فرآیند تنظیم وقفه ایجاد شد، کار را دوباره از ابتدا شروع کنید، در غیر این صورت سان روف دیگر عمل نخواهد کرد.

شرکت دیجیتال خودرو سامانه (مسئولیت محدود)

اولین سامانه دیجیتال تعمیرکاران خودرو در ایران

80A

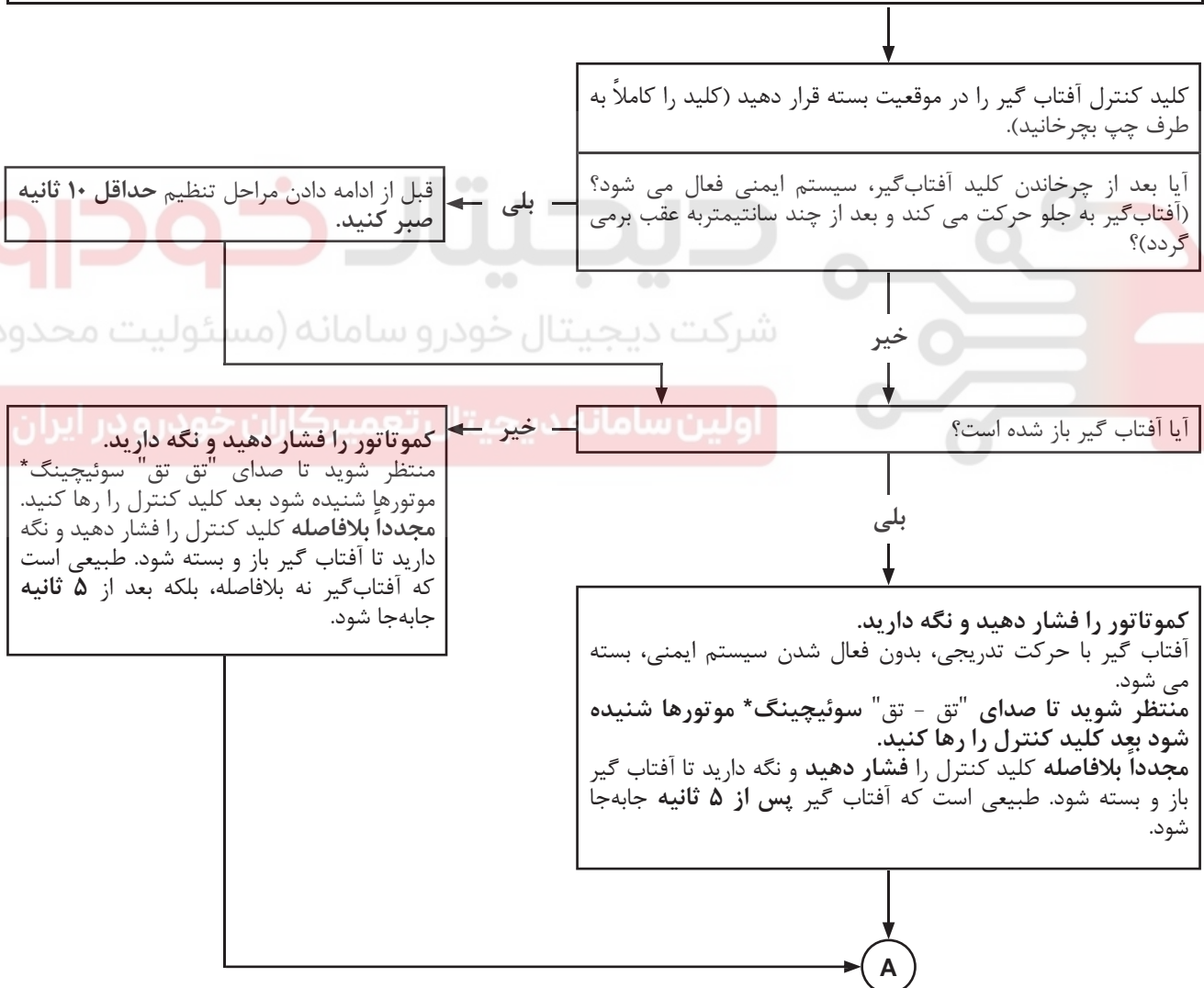
باتری

باتری: توصیه‌های لازم

تنظیم اولیه سان روف	روش شماره ۲
---------------------	-------------

دستورالعمل‌ها	قبل از شروع تنظیم اولیه، روش عملکرد را به طور کامل مطالعه کنید.
---------------	---

خودرو را روشن کنید.



* صدای سوئیچینگ مربوط به صدایی است که شیشه سان روف هنگام باز شدن، زمانی که به انتها می‌رسد و قفل می‌شود ایجاد می‌کند.

80A

باتری

باتری: توصیه‌های لازم

روش شماره ۲
ادامه

A

کلید کنترل را رها کنید.

قبل از بررسی تنظیم اولیه حداقل ۵ ثانیه صبر کنید (به روش ۵ مراجعه کنید)

تذکرات مهم

قبل از انجام هر گونه تنظیم اولیه مجدد حداقل ۵ ثانیه صبر کنید.
اگر در فرآیند تنظیم وقفه ایجاد شد، کار را دوباره از ابتدا شروع کنید، در غیر این صورت سان روف دیگر عمل نخواهد کرد.

شرکت دیجیتال خودرو سامانه (مسئولیت محدود)

اولین سامانه دیجیتال تعمیرکاران خودرو در ایران

80A

باتری

باتری: توصیه‌های لازم

تنظیم اولیه سان روف	روش ۳
---------------------	-------

دستورالعملها	قبل از شروع تنظیم اولیه، روش عملکرد را به طور کامل مطالعه کنید.
--------------	---

خودرو را روشن کنید.

کلید کنترل سان روف را در موقعیت بسته قرار دهید (کلید را کاملاً به طرف چپ بچرخانید).

آیا بعد از چرخاندن کلید سان روف، سیستم ایمنی فعال می‌شود؟ (سقف به جلو حرکت می‌کند و بعد از چند سانتیمتر به عقب برمی‌گردد)؟

قبل از ادامه دادن مراحل تنظیم حداقل ۱۰ ثانیه صبر کنید.

بلی

خیر

آیا سان روف باز شده است؟

خیر

بلی

کموتاتور را فشار دهید و نگاه دارید. منتظر شوید تا صدای "تق تق" سوئیچینگ * موتورها شنیده شود بعد کلید کنترل را رها کنید. بار دیگر بلافاصله کموتاتور را فشار دهید و نگاه دارید تا سقف باز و بسته شود. طبیعی است که سان روف نه بلافاصله، بلکه بعد از ۵ ثانیه جابه‌جا شود.

کموتاتور را فشار دهید و نگاه دارید. سقف با حرکت تدریجی، بدون فعال شدن سیستم ایمنی، بسته می‌شود. منتظر شوید تا صدای "تق - تق" سوئیچینگ * موتورها شنیده شود بعد کموتاتور را رها کنید. مجدداً کلید کنترل را فشار دهید و نگاه دارید تا آفتاب گیر باز و کاملاً بسته شود. طبیعی است که سان روف نه بلافاصله، بلکه بعد از ۵ ثانیه جابه‌جا شود.

A

* صدای سوئیچینگ مربوط به صدایی است که شیشه سان روف هنگام باز شدن، زمانی که به انتها می‌رسد و قفل می‌شود ایجاد می‌کند.

80A

باتری

باتری: توصیه‌های لازم

روش ۳
ادامه

A

کلید کنترل را رها کنید.

قبل از بررسی تنظیم اولیه حداقل ۵ ثانیه صبر کنید (به روش ۵ مراجعه کنید).

تذکرات مهم

قبل از انجام هر گونه تنظیم اولیه مجدد حداقل ۵ ثانیه صبر کنید.
اگر در فرآیند تنظیم وقفه ایجاد شد، کار را دوباره از ابتدا شروع کنید، در غیر این صورت سان روف دیگر عمل نخواهد کرد.

شرکت دیجیتال خودرو سامانه (مسئولیت محدود)

اولین سامانه دیجیتال تعمیرکاران خودرو در ایران

80A

باتری

باتری: توصیه‌های لازم

تنظیم اولیه سان روف	روش شماره ۴
---------------------	-------------

خودرو را روشن کنید.

کلید کنترل سان روف را در موقعیت نیمه باز قرار دهید (کلید را کاملاً به طرف چپ بچرخانید).

آیا سان روف در موقعیت نیمه باز کامل است؟

خیر

بلی

کموتاتور را فشار دهید و نگه دارید. سقف با حرکت تدریجی بدون برگشت به حالت بسته و بعد به حال نیمه باز کامل می‌رود. منتظر شوید تا صدای "تق تق" سوئیچینگ* موتورها شنیده شود بعد کلید کنترل را رها کنید. بار دیگر بلافاصله کموتاتور را فشار دهید و نگه دارید تا سان روف باز و بسته شود. طبیعی است که سان روف نه بلافاصله، بلکه بعد از ۵ ثانیه جابه‌جا شود.

کموتاتور را فشار دهید و نگه دارید. منتظر شوید تا صدای "تق تق" سوئیچینگ* موتورها شنیده شود بعد کلید کنترل را رها کنید. کلید کنترل را مجدداً فشار دهید. بار دیگر بلافاصله کموتاتور را فشار دهید و نگه دارید تا سان روف باز و کاملاً بسته شود. طبیعی است که سان روف نه بلافاصله، بلکه بعد از ۵ ثانیه جابه‌جا شود.

کلید کنترل را رها کنید.

قبل از بررسی تنظیم اولیه حداقل ۵ ثانیه صبر کنید (به روش ۵ مراجعه کنید).

تذکرات مهم

قبل از انجام هر گونه تنظیم اولیه مجدد حداقل ۵ ثانیه صبر کنید. اگر در فرآیند تنظیم وقفه ایجاد شد، کار را دوباره از ابتدا شروع کنید، در غیر این صورت سان روف دیگر عمل نخواهد کرد.

* صدای سوئیچینگ مربوط به صدایی است که شیشه سان روف هنگام باز شدن، زمانی که به انتها می‌رسد و قفل می‌شود ایجاد می‌کند.

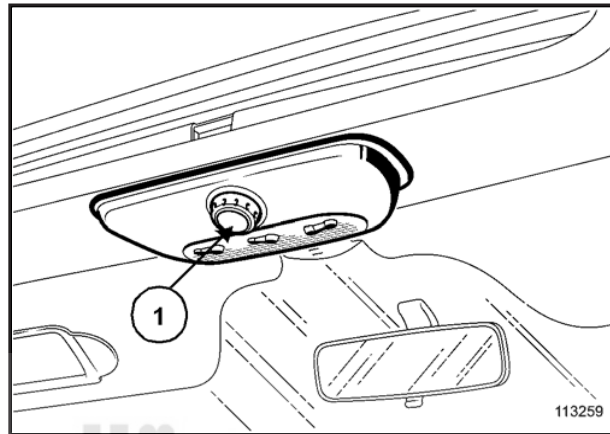
80A

باتری

باتری: توصیه‌های لازم

بررسی تنظیمات

روش ۵



- ۱- موتور را روشن کنید.
 - ۲- کلید کنترل (1) سان روف (یا بر حسب تجهیزات خودرو آفتاب گیر) را در موقعیت کاملاً باز قرار دهید.
 - ۳- صبر کنید تا سان روف (یا آفتاب گیر) کاملاً باز شود.
 - ۴- کلید کنترل سان روف (یا آفتاب گیر) را در موقعیت بسته قرار دهید.
 - ۵- صبر کنید تا سان روف (یا آفتاب گیر) کاملاً بسته شود.
 - ۶- موتور را خاموش کنید.
- اگر باز و بسته شدن بازشو به خوبی صورت گرفت (بدون فعال شدن سیستم ایمنی)، سان روف (یا آفتاب گیر) درست تنظیم شده است.
- در غیر این صورت، عمل تنظیم را مجدداً انجام دهید.