

برای محل قرارگیری اجزاء و مشخصات (گشتاور محکم کردن، قطعاتی که حتماً باید تعویض شوند، گیره) پایه‌های نگهدارنده مجموعه موتور - گیربکس: نقشه جزئیات.

باز کردن

۱. آماده سازی برای باز کردن

خودرو را روی جک بالا بردن دو ستون قرار دهید خودرو: بکسل کردن و بالا بردن.

قطعات زیر را باز کنید:

- باتری باتری: باز کردن - نصب مجدد
- محفظه فیلتر هوا مجموعه ورودی هوا: نقشه جزئیات،
- چرخ‌های جلو محفظه تویی چرخ جلو: نقشه جزئیات،
- شلگیر (به محافظ‌های بیرونی جلوی بدنه: نقشه جزئیات رجوع کنید)،
- پیچ‌های سینی محافظ زیر موتور،
- سینی محافظ زیر موتور.

قسمت‌های زیر را تخلیه کنید:

- مدار سیستم خنک‌کننده سیستم خنک‌کننده: تخلیه - پر کردن،
- گیربکس اتوماتیک روغن گیربکس اتوماتیک: تخلیه - پر کردن
- روغن موتور در صورت لزوم (به 10A، مجموعه موتور و بلوک سیلندر، روغن موتور - فیلتر روغن: تخلیه - پر کردن رجوع کنید).

قطعات زیر را باز کنید:

- لوله هوای خروجی توربوشارژر مجموعه ورودی هوا: نقشه جزئیات،
- لوله هوای ورودی اینترکولر مجموعه ورودی هوا: نقشه جزئیات،
- حسگر فشار هوای ورودی از لوله هوای ورودی توربو-منیفولد (به 10A، مجموعه موتور و بلوک سیلندر، حسگرهای مجموعه موتور و گیربکس: فهرست و محل قرارگیری اجزاء رجوع کنید).
- لوله مکش بخارات بتزین از لوله هوای ورودی توربو-منیفولد.

بست‌های زیر را با استفاده از انبرمخصوص باز و بست بست (26806001) باز کنید مدار مایع خنک‌کننده: نقشه جزئیات:

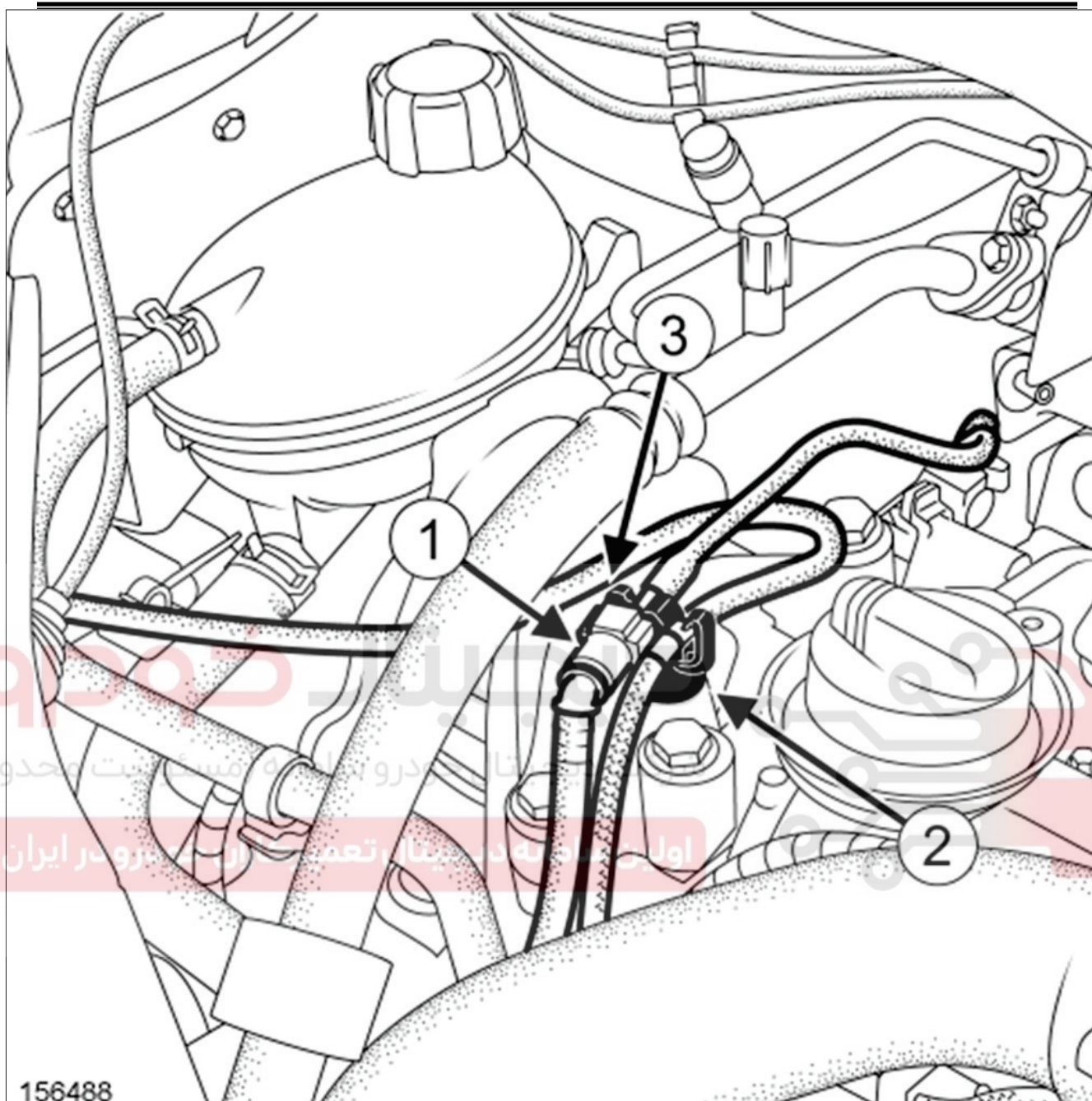
- بست شیلنگ خنک‌کننده بالایی از رادیاتور خنک‌کننده،
- بست شیلنگ خنک‌کننده پایینی از رادیاتور خنک‌کننده.

قطعات زیر را جدا کنید مدار مایع خنک‌کننده: نقشه جزئیات:

- بست شیلنگ خنک‌کننده بالایی از رادیاتور خنک‌کننده،
- بست شیلنگ خنک‌کننده پایینی از رادیاتور خنک‌کننده.

قطعات زیر را باز کنید:

- دسته موتور عقب پایه‌های نگهدارنده مجموعه موتور - گیربکس: نقشه جزئیات،
- محور انتقال قدرت چرخ جلو سمت چپ محفظه تویی چرخ جلو: نقشه جزئیات،
- محور انتقال قدرت چرخ جلو سمت راست محور انتقال قدرت چرخ جلو سمت راست: باز کردن - نصب مجدد



156488

■ لوله ورودی سوخت (۱) را جدا کنید.

■ در محل لوله درپوش قرار دهید.

■ بست قطعات زیر را باز کنید:

■ لوله بخار بنزین (۲)،

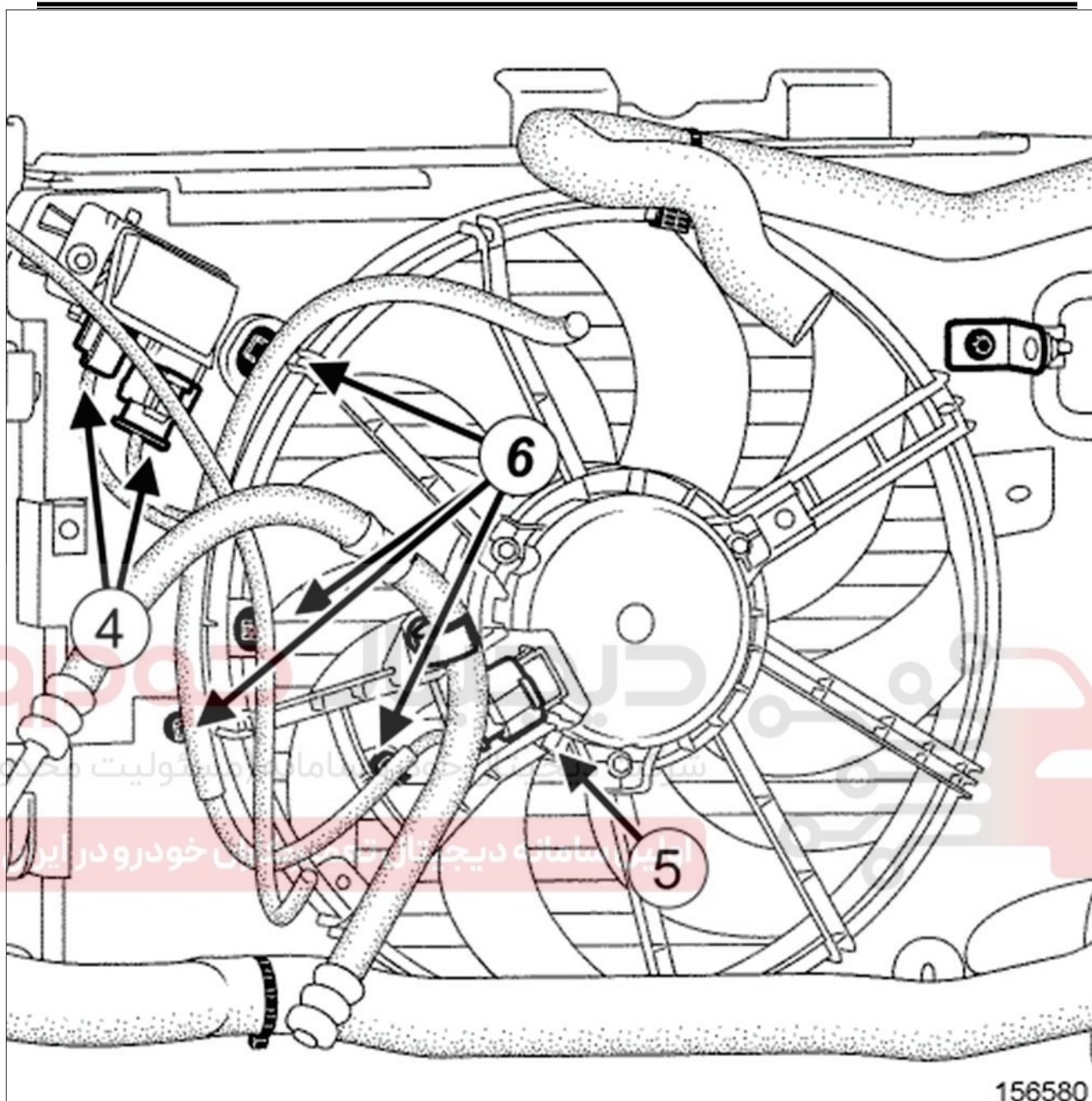
- قطعات زیر را جدا کنید:
 - لوله جذب بخارات بنزین،
 - کانکتور شیر برقی.
- دسته سیم جذب کننده بخارات بنزین را از پایه جدا کنید.
- دسته سیم را کنار بزنید.

دیجیتال خودرو

شرکت دیجیتال خودرو سامانه (مسئولیت محدود)

اولین سامانه دیجیتال تعمیرکاران خودرو در ایران

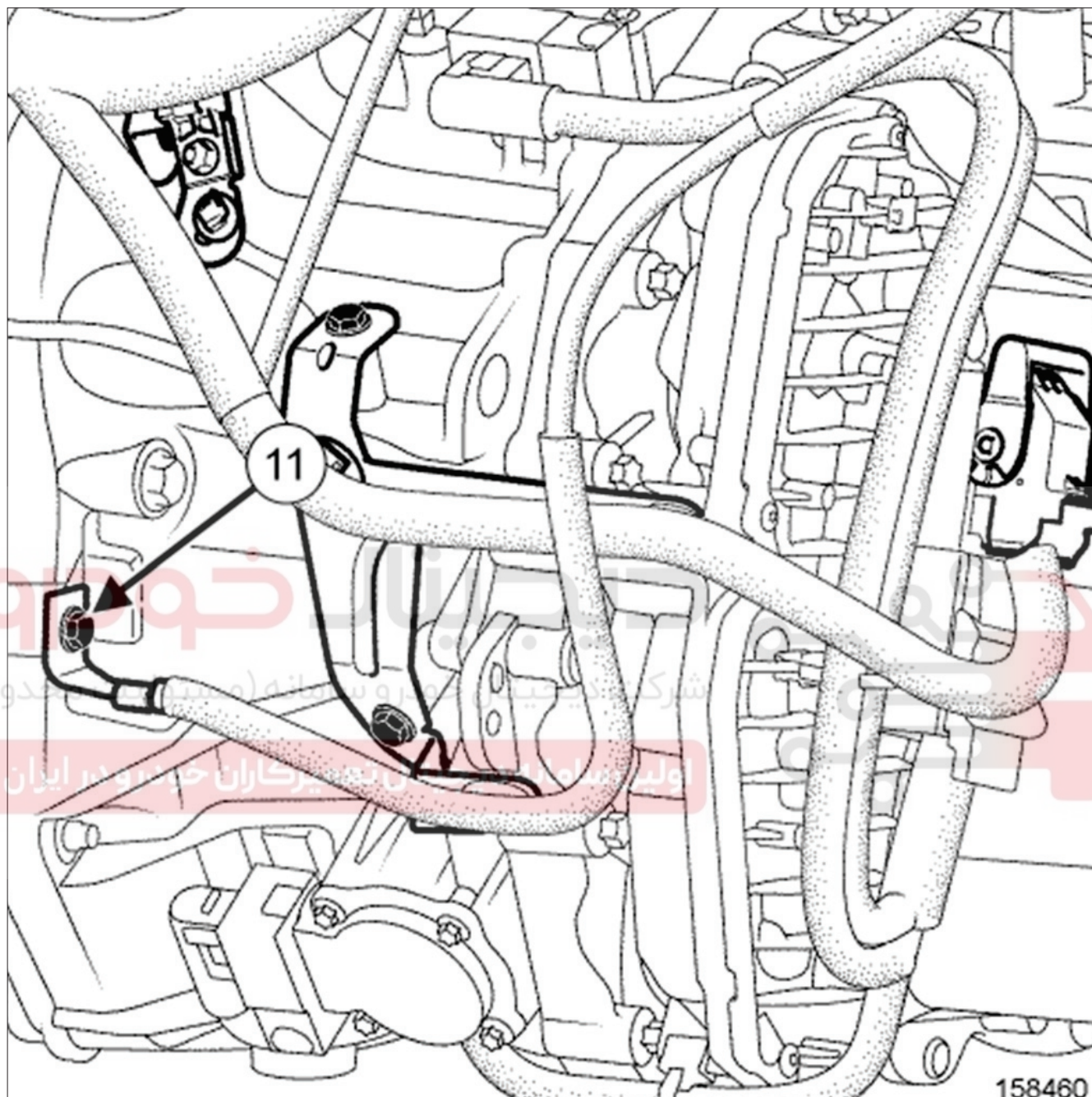




156580

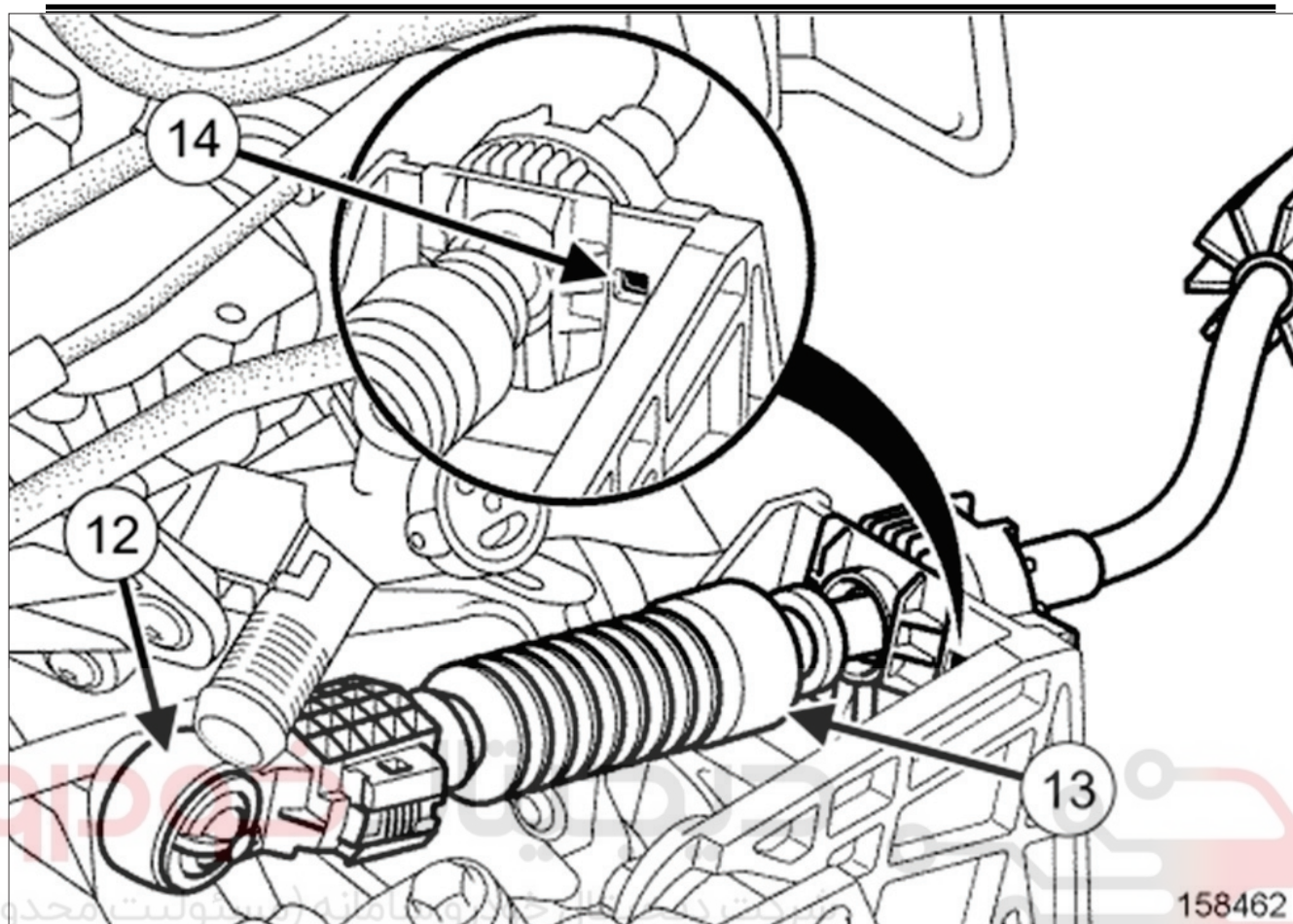
- قطعات زیر را از مجموعه فن خنک کننده جدا کنید:
 - کانکتور (۴) مقاومت مجموعه فن خنک کننده موتور،
 - کانکتور (۵) مجموعه فن خنک کننده موتور.
- سیم‌های مجموعه فن خنک کننده را از محل‌های (۶) جدا کنید.

سیم مجموعه فن خنک کننده را کنار بزنید.



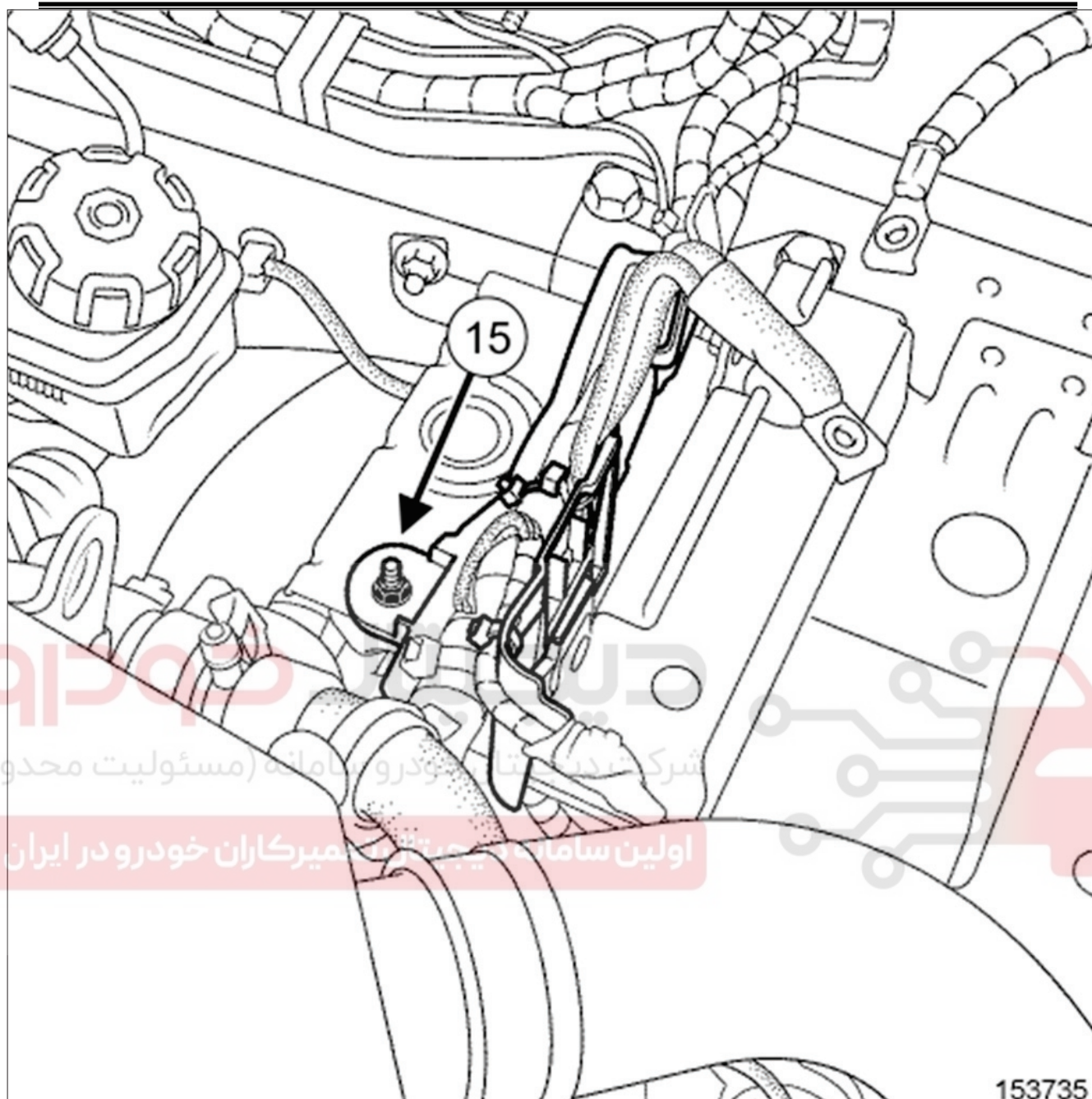
■ پیچ (۱۱) کابل اتصال بدنه بر روی گیربکس اتوماتیک را باز کنید.

■ مهره کابل اتصال بدنه را از بدنه باز کنید.



اولین سامانه دیجیتال تعمیرکاران خودرو در ایران

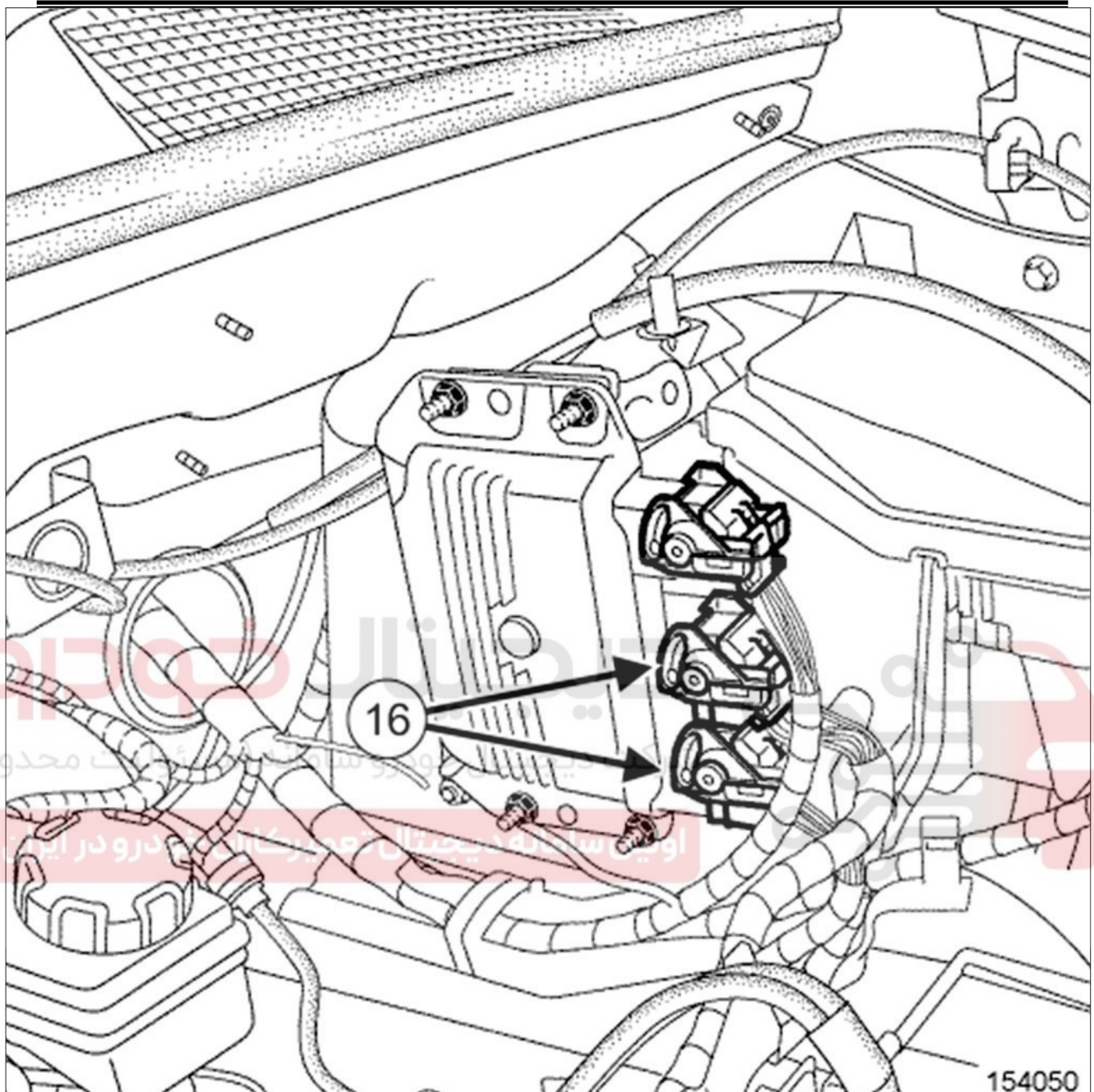
- بست قطعات زیر را باز کنید:
- کابل کنترل دنده گیربکس از سوییچ انتخاب دنده (۱۲)،
- کابل کنترل دنده گیربکس (۱۳) از پایه آن با فشار دادن گیره (۱۴).
- کابل کنترل دنده را کنار بزنید.



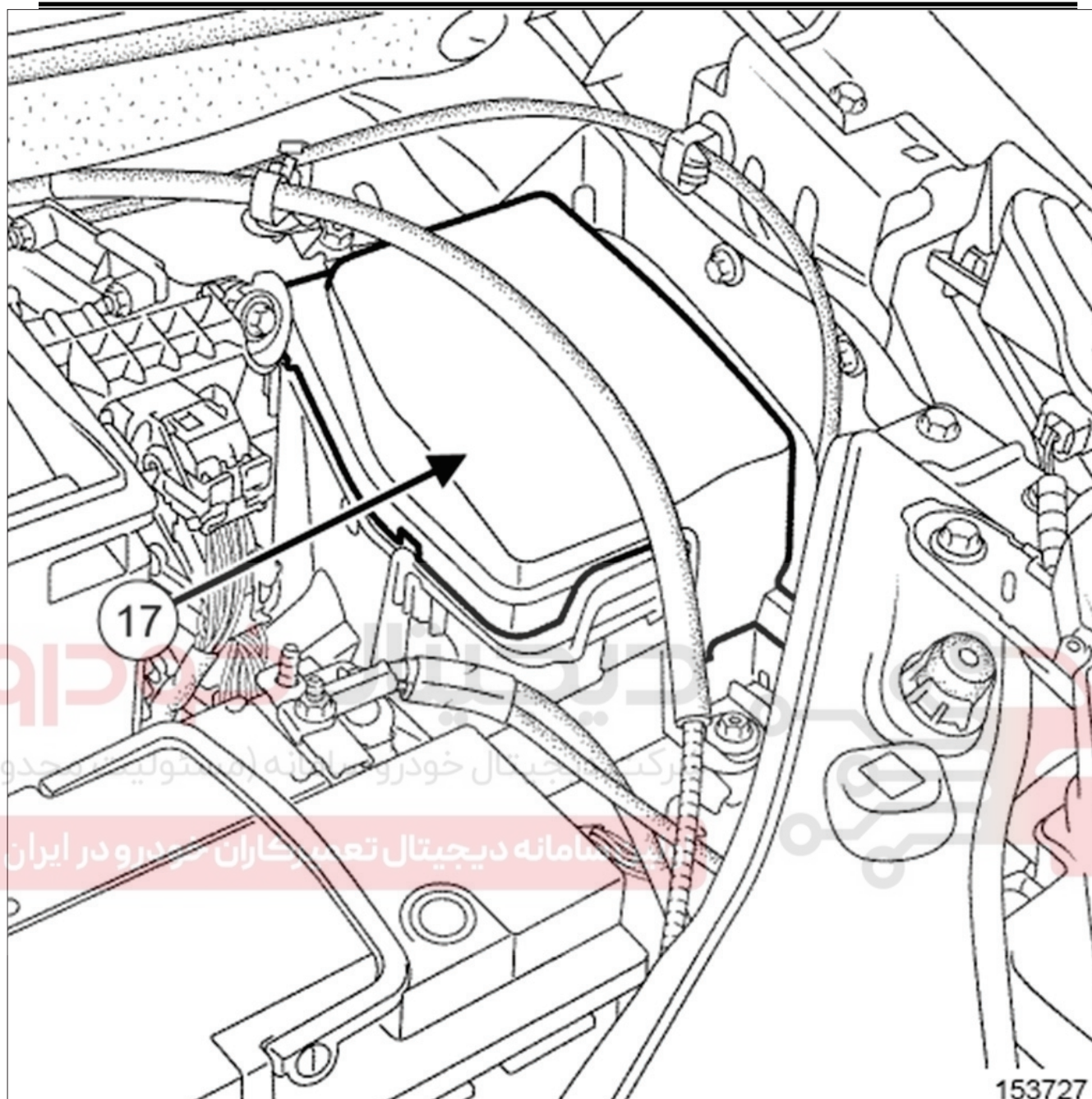
شرکت دیجیتال خودرو سامانه (مسئولیت محدود)

اولین سامانه رایج ترین تعمیرکاران خودرو در ایران

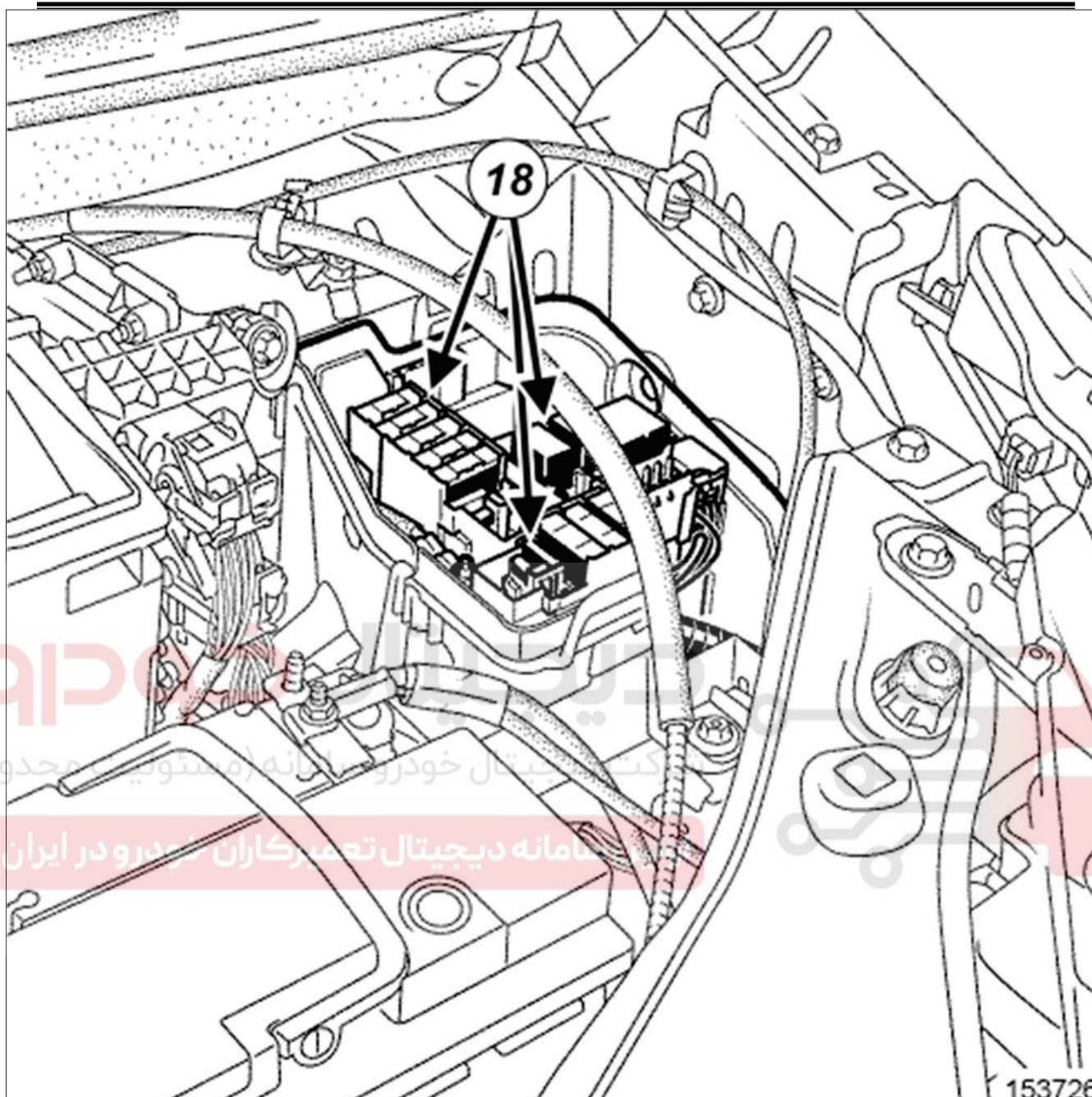
مهره (۱۵) را باز کنید.



■ کانکتورهای (۱۶) واحد کنترل الکترونیکی موتور را باز کنید.



■ درپوش واحد اتصالات محفظه موتور (۱۷) را باز کنید.



■ فیوزها و رله‌ها (۱۸) را از پایه نگهدارنده آنها در جعبه فیوزها و رله‌های محفظه موتور جدا کنید.

■ دسته سیم موتور، فیوزها و رله‌ها را روی موتور قرار دهید.

■ لوله خلاء را از بوستر ترمز جدا کنید.

- بست‌های زیر را با استفاده از انبر مخصوص باز و بست بست (26806001) باز کنید مدار مایع خنک کننده: نقشه جزئیات:
 - بست شیلنگ خروجی منبع انبساط مایع خنک کننده،
 - بست شیلنگ‌های رادیاتور بخاری.
- قطعات زیر را جدا کنید مدار مایع خنک کننده: نقشه جزئیات:
 - شیلنگ خروجی منبع انبساط مایع خنک کننده،
 - شیلنگ‌های رادیاتور بخاری،
 - شیلنگ تخلیه گاز محفظه آب.
- قطعات زیر را باز کنید مجموعه زیر بدنه آگزوز: نقشه جزئیات:
 - مهره‌های فلانج آگزوز،
 - واشر بین کاتالیست کانورتور اولیه و شیلنگ رابط.

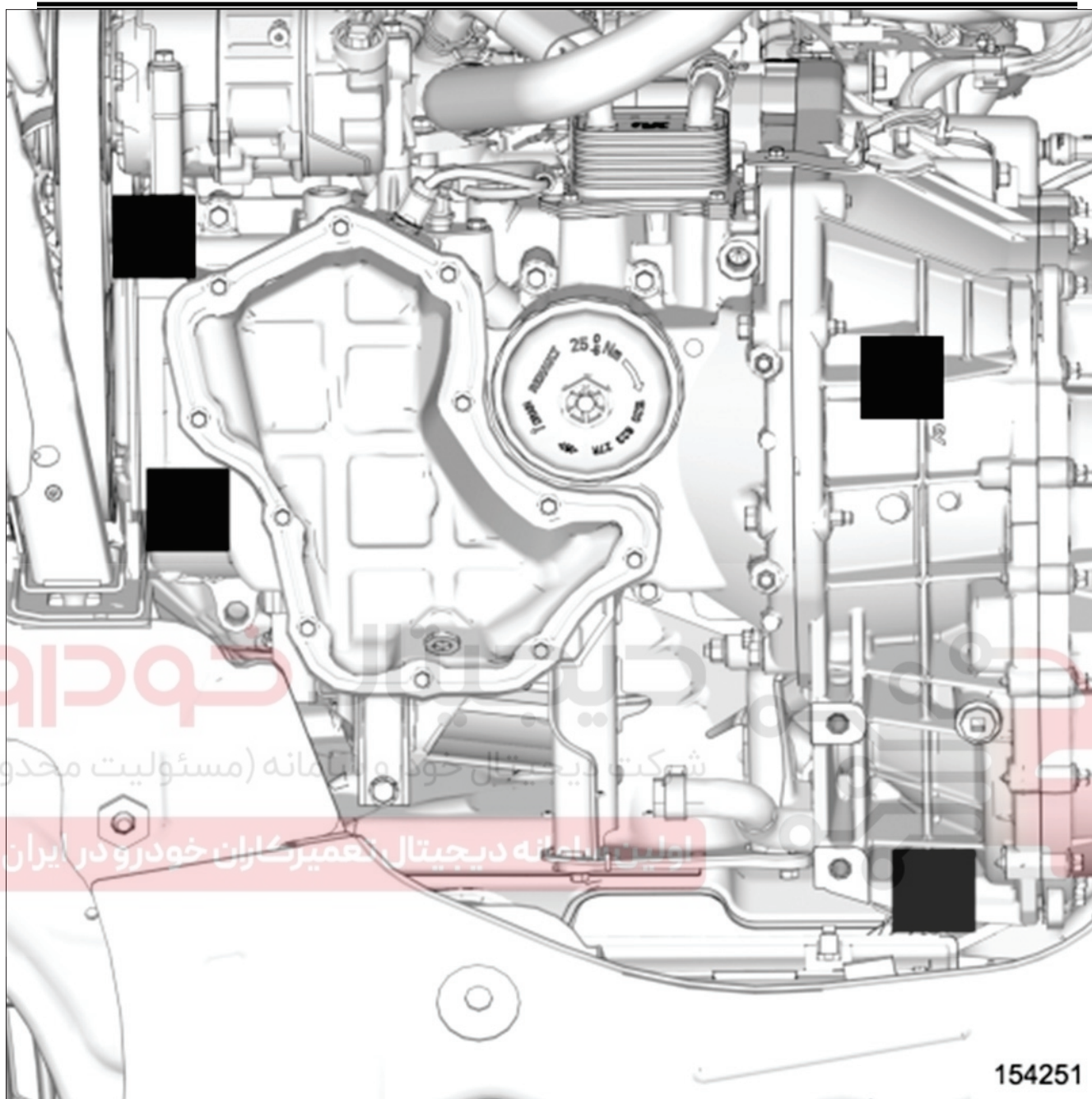
۲. مرحله باز کردن قطعه مورد نظر

دیجیتال خودرو

شرکت دیجیتال خودرو سامانه (مسئولیت محدود)

اولین سامانه دیجیتال تعمیرکاران خودرو در ایران





■ محل پایه‌های دسته موتور را روی بدنه علامت‌گذاری کنید.

موتور را از زیر تکه دازید

قطعات زیر را باز کنید پایه‌های نگهدارنده مجموعه موتور - گیربکس: نقشه جزئیات:

- پیچ‌های دسته موتور سمت راست،
- مهره مرکزی ضربه‌گیر لاستیکی دسته موتور سمت چپ،

دیجیتال خودرو

شرکت دیجیتال خودرو سامانه (مسئولیت محدود)

اولین سامانه دیجیتال تعمیرکاران خودرو در ایران



تذکر:

بررسی کنید هیچ قطعه‌ای مانع حرکت بدنه در اطراف مجموعه موتور - گیربکس نمی‌شود.



- خودرو را برای باز کردن مجموعه "موتور و گیربکس" بلند کنید.
- مجموعه موتور و گیربکس را باز کنید.

نصب مجدد

۱. مرحله نصب قطعه مورد نظر



واشر بین کاتالیست کانورتور و شیلنگ تخلیه دود توربوشارژر

 قطعاتی که حتماً باید همیشه شوند:دیجیتال خودرو
شرکت دیجیتال خودرو سامانه (مسئولیت محدود)

توجه

درپوش‌های روی قطعات را تا آخرین لحظه بردارید.



همچنین، قطعات را تا زمان نصب آنها بر روی خودرو، از بسته بندی خارج نکنید.

۲. مرحله نصب قطعه مورد نظر

- عملیات را در جهت عکس بازکردن انجام دهید.
- سیستم کنترل تعویض دنده را تنظیم کنید سیستم کنترل تعویض دنده: تنظیم.
- قطعات زیر را با گشتاورهای تعیین شده محکم کنید:

- مهره کابل اتصال بدنه بر روی بدنه 8 N.m
- پیچ کابل اتصال بدنه بر روی گیربکس اتوماتیک 21 N.m

■ قسمت‌های زیر را پر کنید:

- سیستم خنک کننده به همراه هواگیری آن سیستم خنک کننده: تخلیه - پر کردن،
- گیربکس اتوماتیک روغن گیربکس اتوماتیک: تخلیه - پر کردن،
- روغن موتور در صورت لزوم (به 10A، مجموعه موتور و بلوک سیلندر، روغن موتور - فیلتر روغن: تخلیه - پر کردن رجوع کنید).


دیجیتال خودرو

شرکت دیجیتال خودرو سامانه (مسئولیت محدود)

اولین سامانه دیجیتال تعمیرکاران خودرو در ایران



ابزار مخصوص

شکل	شرح	کد سازنده	کد اختصاصی فرزند	کد اختصاصی پدر	ردیف
 <p>26806001 736923</p>	انبر مخصوص باز و بست بست	7711224451	26806001	26806001	1

شرکت دیجیتال خودرو سامانه (مسئولیت محدود)

اولین سامانه دیجیتال تعمیرکاران خودرو در ایران