

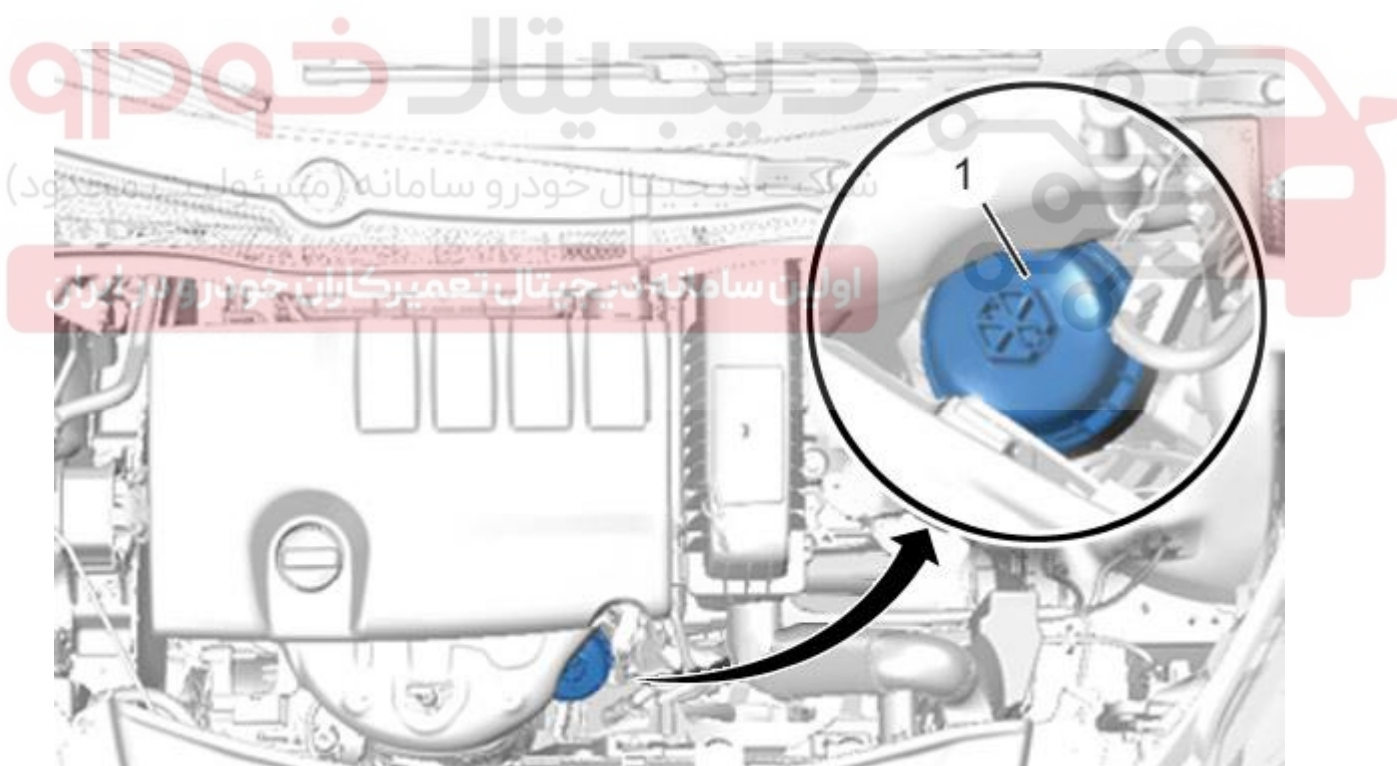
باز و بست : فیلتر روغن

اخطار : رعایت نکات ایمنی و نظافت ضروری است .

احتیاط : فیلتر روغن باید بعد از تخلیه روغن تعویض گردد .

۱- قطعات تعویضی در تمام حالت ها (موارد) :

تعداد	شرح
1	اورینگ
1	فیلتر

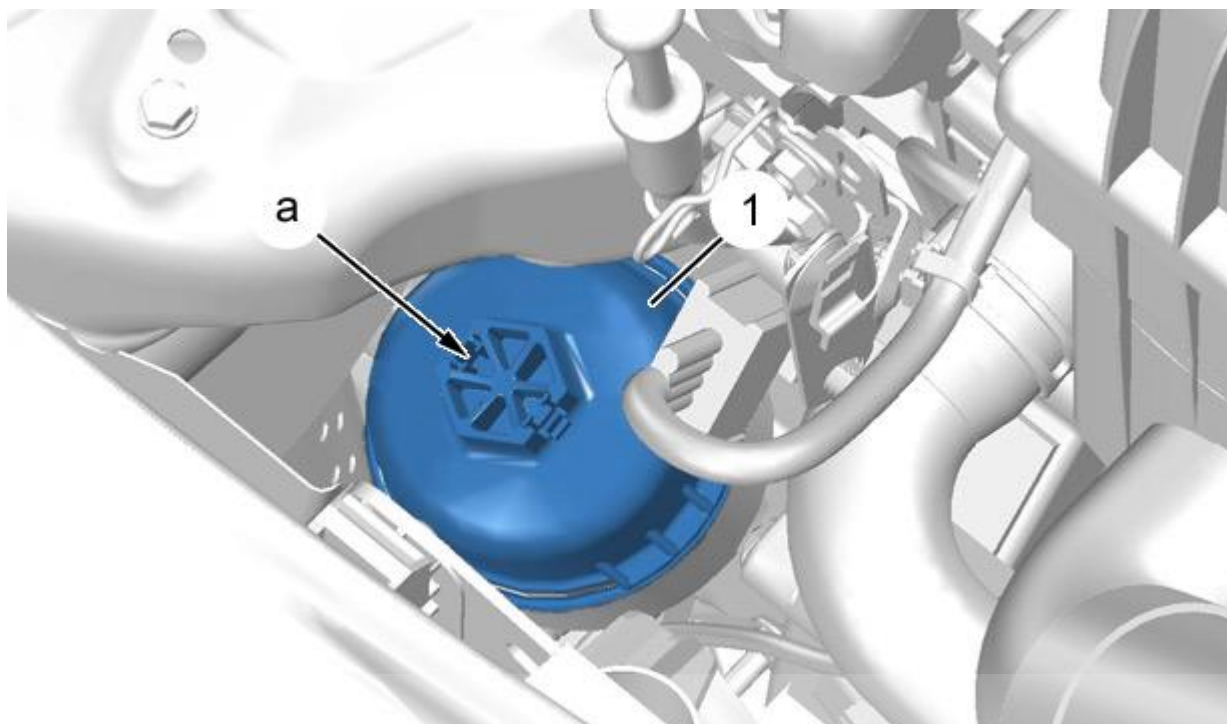
۲- موقعیت مکانی :

شکل : B1FG0HID

(1) درپوش فیلتر روغن

۳- باز کردن :

روغن موتور را تخلیه کنید.

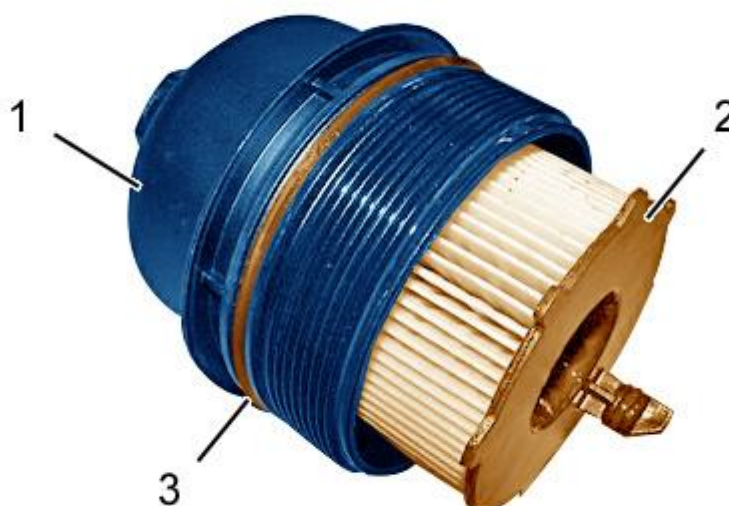


دیجیتال خودرو

شکل: B1FG0ECD

احتیاط : محدوده کار را با کاغذ جاذب بپوشانید (از پارچه استفاده نکنید).
 با استفاده از آچار (بوکس) 28 mm درپوش فیلتر روغن (1) را باز کنید (در محل "a").

اولین سامانه دیجیتال تعمیرکاران خودرو در ایران



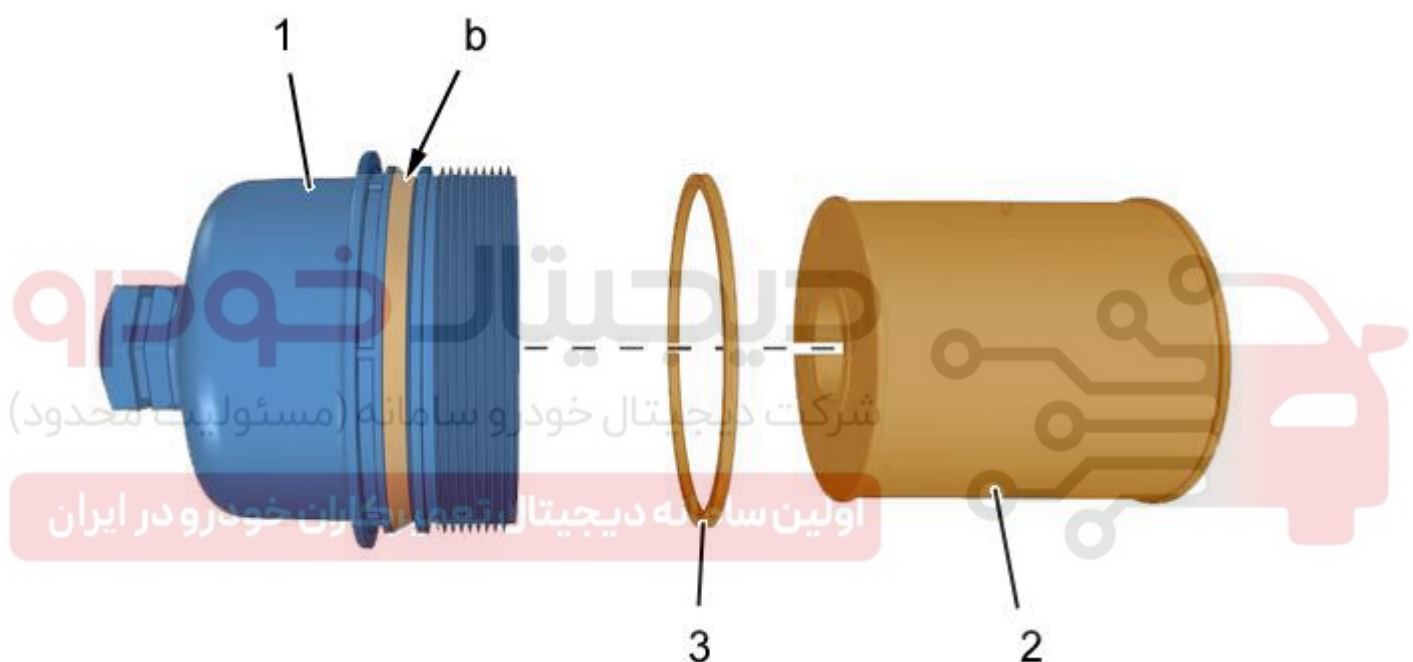
شکل: B1FG0E9D

- فیلتر (2) را از درپوش (1) جدا کنید .
 اورینگ (3) را از محل قرار گیری خارج کنید .
۴- بستن :



احتیاط : گشتاور سفت کردن مجاز را رعایت کنید .

۴-۱- نکات ایمنی برای قطعات



شکل : B1FG0EAD

- احتیاط : وضعیت قرار گرفتن اورینگ (3) را روی درپوش (1) بررسی کنید . از عدم پیچیدگی یا معیوب بودن اورینگ (3) اطمینان پیدا کنید .
 اورینگ (3) (جدید) را روی درپوش (1) جابزنید (در محل "b").
 اورینگ (3) را با روغن موتور روغنکاری کنید.
 فیلتر (2) را داخل درپوش (1) جا بزنید.

۴-۲- بستن (ادامه)

- احتیاط : هرگز برای سفت کردن درپوش (1) از نیروی زیاد استفاده نکنید (خطر احتمال) معیوب شدن اورینگ وجود دارد).

احتیاط : روغن های ریخته شده را با کاغذ جاذب تمیز کنید (از پارچه استفاده نکنید).

مجموعه در پوش (1) و فیلتر (2) را ببندید .

روغن موتور را پر و سطح روغن را بررسی کنید .

احتیاط : برای عدم وجود قطعات (تکه های) کاغذ جاذب محدوده کار را بررسی کنید (خطر (احتمال) آتش سوزی در روی لوله اگزوز وجود دارد).

دیجیتال خودرو

شرکت دیجیتال خودرو سامانه (مسئولیت محدود)

اولین سامانه دیجیتال تعمیرکاران خودرو در ایران

