

باز و بست: مجموعه بخاری

مهم: اقدامات ایمنی و نظافت را رعایت کنید.

مهم: قبل از انجام هر اقدامی روی مدار کولر، اقدامات احتیاطی ضروری را انجام دهید.

احتیاط: درپوش لوله ها، بست ها و اتصالات لوله متصل به خودرو را باز نکنید.

۱. ابزار مخصوص

تجهیز عمومی: دستگاه شارژ گاز کولر

تصویر	کد اختصاصی	شرح ابزار
<p>[1512]</p> 	۲۶۶۰۱۰۰۱	کولر کن شیلنگ به قطر ۲۶ میلیمتر
<p>[1701-HZ]</p>  <p>Figure : E5AD00ZT</p>	[1701-HZ]	درپوش آب بندی با کد اختصاصی ۰۶۱۵۱۰۰۱

۲. اقدامات اولیه

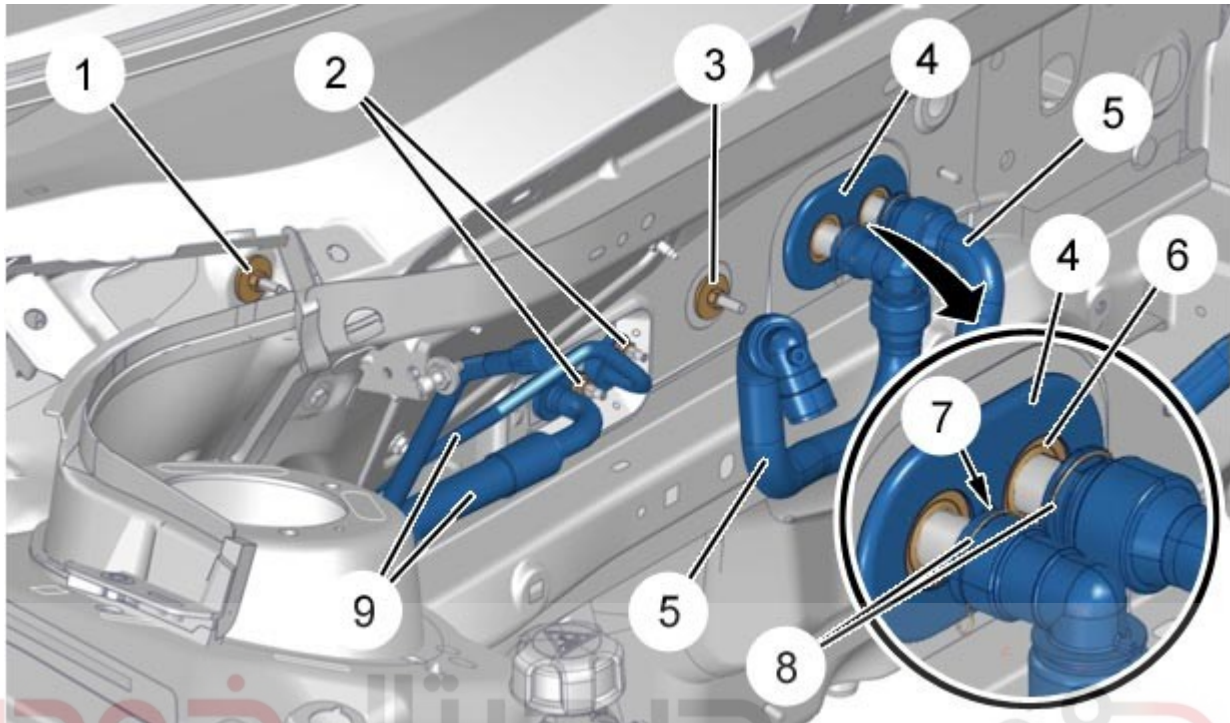
اتصالات باتری را جدا کنید.

با استفاده از دستگاه شارژ گاز کولر، مدار کولر را تخلیه کنید.

قاب تزئینی را باز کنید.

مکانیزم برف پاک کن شیشه جلو را باز کنید (سمت راست).

۳. باز کردن



C5HG137D : تصویر

شرکت دیجیتال خودرو سامانه (مسئولیت محدود)

دو مهره (۲) را باز کنید.

احتیاط: با استفاده از ابزار [1701-HZ] (درپوش آبندی مدار AC با کد اختصاصی ۰۶۱۵۱۰۰۱)، تمامی لوله ها را سریعاً با درپوش ببندید تا رطوبت وارد آنها نشود.

لوله های سیستم تهویه مطبوع هوا (۹) عمود بر شیر انبساط را بدون آسیب دیدن و تغییر شکل جدا کنید. فشار سیستم خنک کاری موتور را تخلیه کنید.

ابزار [1512] (کور کن شیلنگ به قطر ۷۰ میلیمتر با کد اختصاصی ۲۶۶۰۱۰۰۲) را روی شیلنگ های (۵) قرار دهید.

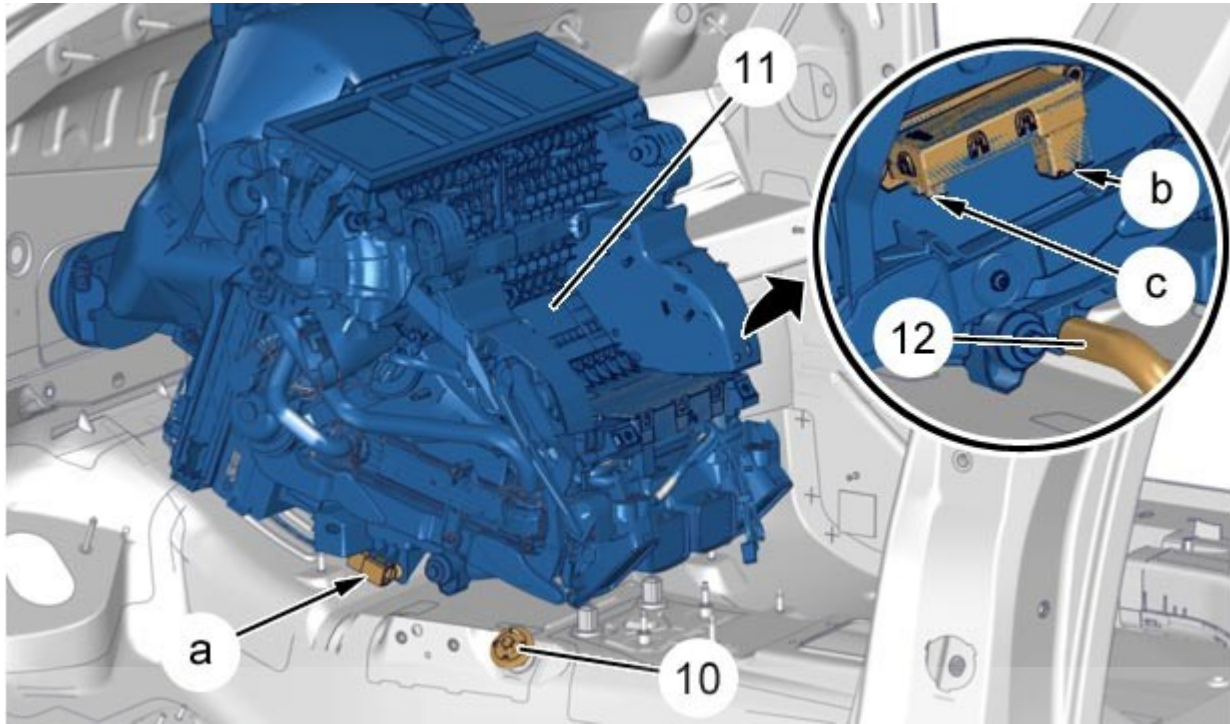
بست های قفلی (۸) را باز کنید.

شیلنگ های (۵) را جدا کنید.

نکته: تا حد امکان مایع خنک کننده را با استفاده از سرنگ از رادیاتور بخاری خارج کنید. از ظرفی برای بازیافت مایع خنک کننده استفاده کنید.

باز کنید:

- پیچ (۷)
- صفحه نگهدارنده (۴)
- آب بند لاستیکی (۶)
- مهره های (۱) و (۳) (مجموعه بخاری)



دیجیتال خودرو
C5HG138D : تصویر

شرکت دیجیتال خودرو سامانه (مسئولیت محدود)

اولین سامانه دیجیتال تعمیرکاران خودرو در ایران

سه کانکتور (در نقاط a و b و c) را جدا کنید.
پیچ اتصال بدنه (۱۰) را باز کنید.
لوله خروجی (میعان آب) (۱۲) را جدا کنید.

مجموعه بخاری (۱۱) را باز کنید.

۴. بستن

مجموعه بخاری (۱۱) را ببندید.

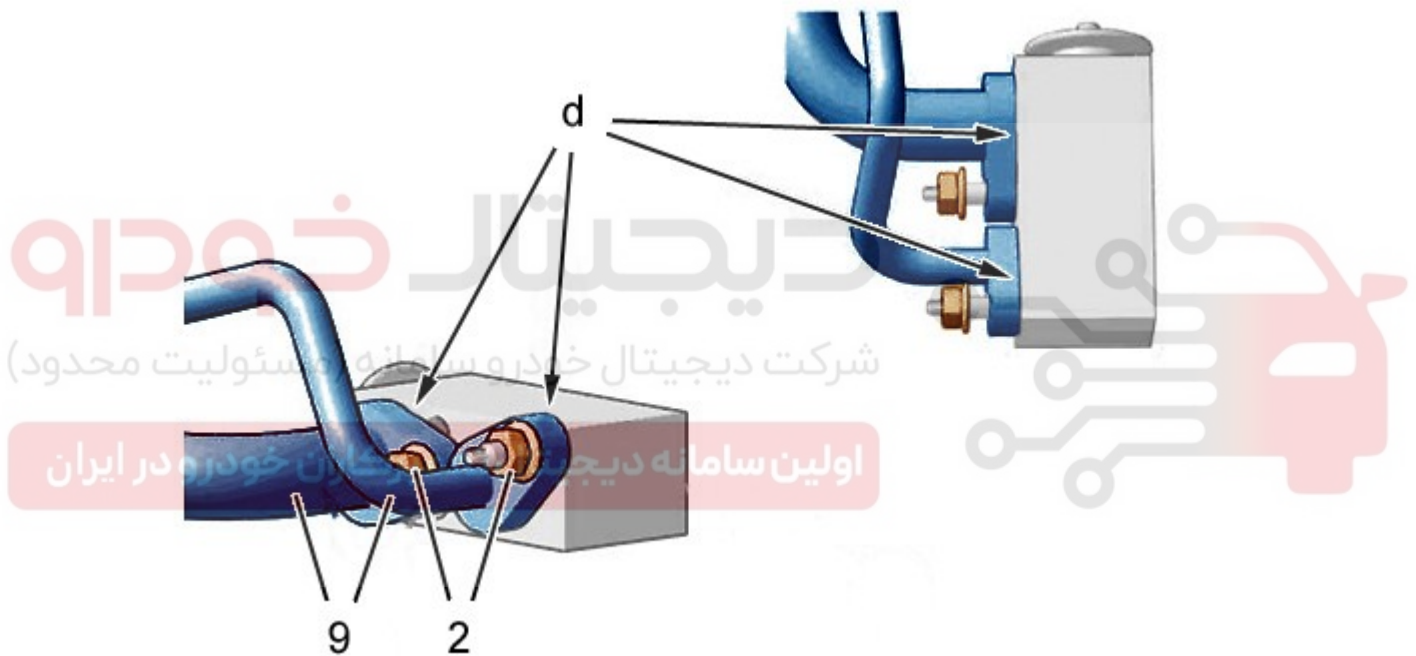
لوله خروجی (۱۲) را متصل کنید.

سه کانکتور (در نقاط a و b و c) را متصل کنید.

ببندید:

- پیچ اتصال بدنه (۱۰)
- مهره های (۱) و (۳) (مجموعه بخاری (۱۱))
- آبنند لاستیکی (۶)
- صفحه نگهدارنده (۴)
- پیچ (۷)

شیلنگ های (۵) را متصل کنید.
 بست های قفلی (۸) را ببندید.
 ابزار های [1512] (کور کن شیلنگ به قطر ۷۰ میلیمتر با کد اختصاصی ۲۶۶۰۱۰۰۲) را از شیلنگ (۵) باز کنید.
 سیستم خنک کاری را پر کرده و هواگیری کنید.
 آب بندی سیستم خنک کاری را بررسی کنید.
 احتیاط: بررسی کنید که لوله های بالا و پایین کندانسور کولر تمیز باشند.
 نکته: قبل از بستن لوله ها، مقداری از روغن کمپرسور کولر را به اورینگ های نو بزنید و سپس ببندید.
 احتیاط: گشتاورهای سفت کردن برای لوله های سیستم تهویه مطبوع را رعایت کنید.
 لوله های سیستم تهویه مطبوع هوا (۹) را به شیر انبساط کولر متصل کنید.



تصویر : C5HG139D

احتیاط: قبل از سفت کردن مهره (۲)، بست سیستم تهویه مطبوع هوا باید مقابل واسط آن قرار گیرد.
 مهره های (۲) را ببندید.
 انجام دهید:

- تخلیه خلائی سیستم کولر (برای حداقل ۱۵ دقیقه)
- آزمایش آب بندی مدار تهویه مطبوع هوا



داشبورد را ببندید.

مکانیزم برف پاک کن شیشه جلو را ببندید (سمت راست)
سیستم کولر را با خلاء تخلیه کنید (برای حداکثر ۳۵ دقیقه).

مدار کولر را شارژ کنید

احتیاط: اقدامات مورد نیاز برای اتصال مجدد باتری را انجام دهید.

اتصالات باتری را متصل کنید.

عملکرد سیستم تهویه مطبوع هوا را بررسی کنید.

دیجیتال خودرو

شرکت دیجیتال خودرو سامانه (مسئولیت محدود)

اولین سامانه دیجیتال تعمیرکاران خودرو در ایران

