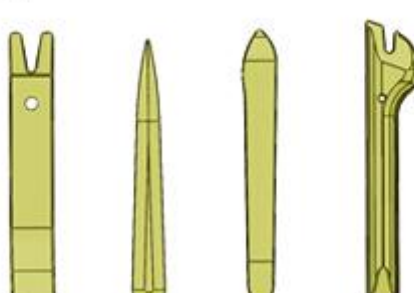


بازو بست : صندلی عقب

مهم: توصیه های ایمنی و بهداشتی را رعایت کنید

۱- ابزار مخصوص :

شرح ابزار	کد اختصاصی	تصویر
ابزار مخصوص تریم	۲۶۱۰۲۰۰۵	<p>[1350-ZZ]</p>  <p>شکل : E5AG02MT</p>

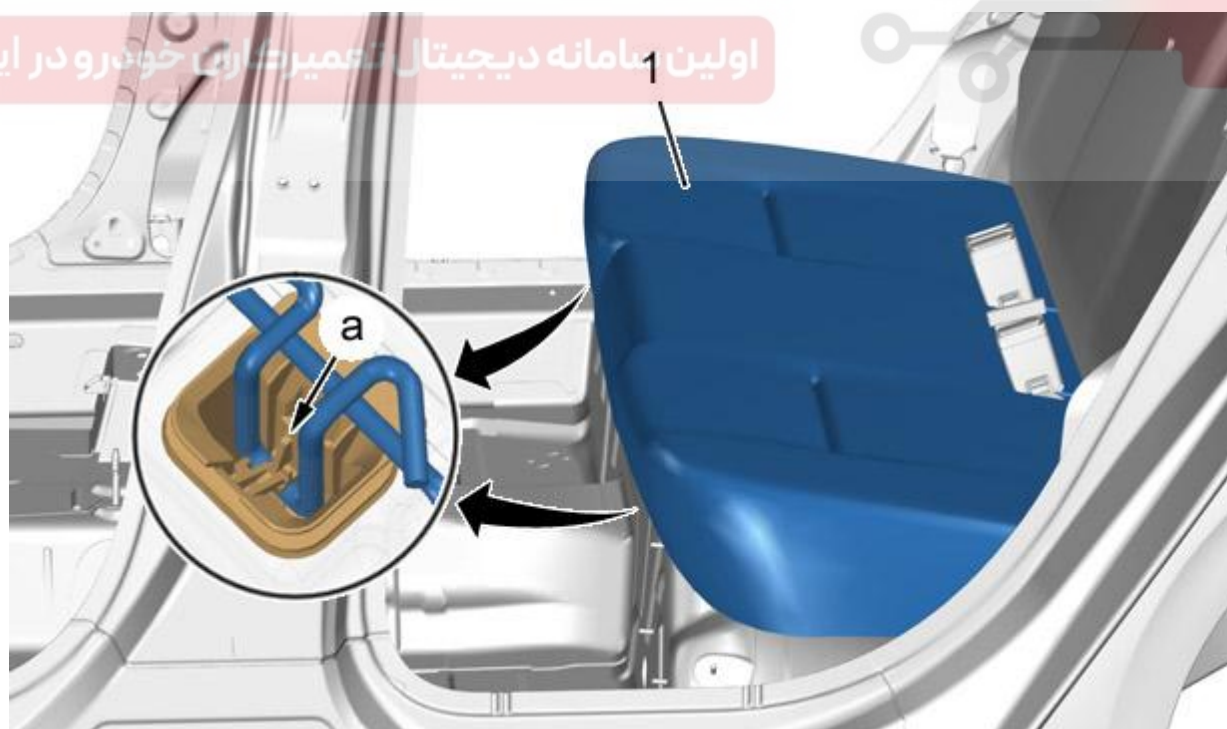
۲- باز کردن :

صندلی های جلو را تا آنجا که می توانید به جلو ببرید

شرکت دیجیتال خودرو سامانه (مسئولیت محدود)

۱-۲- نشیمنگاه صندلی عقب

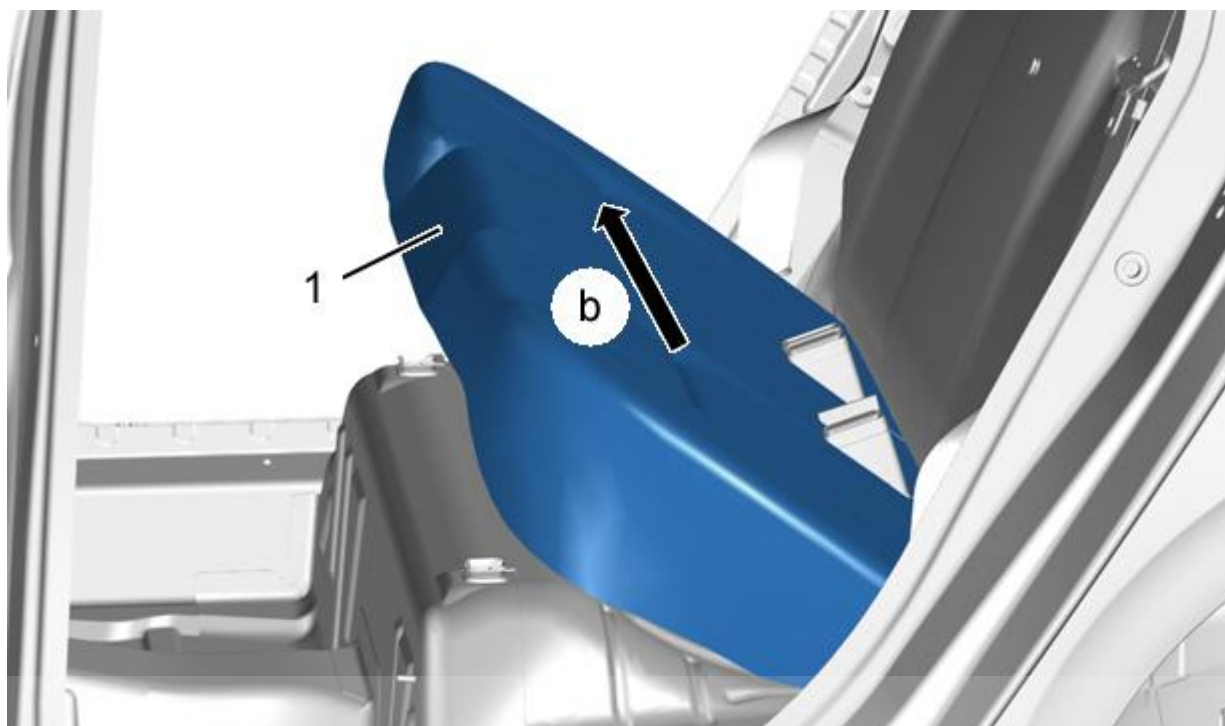
اولین سامانه دیجیتال تعمیرکاری خودرو در ایران



شکل : C5GG1G3D

نشیمنگاه صندلی عقب (۱) را باز کنید (در نقطه a)؛ با استفاده از ابزار مخصوص تریم با کد اختصاصی ۲۶۱۰۲۰۰۵

نشیمنگاه صندلی عقب (۱) را جدا کنید



شکل : C5GG1G4D

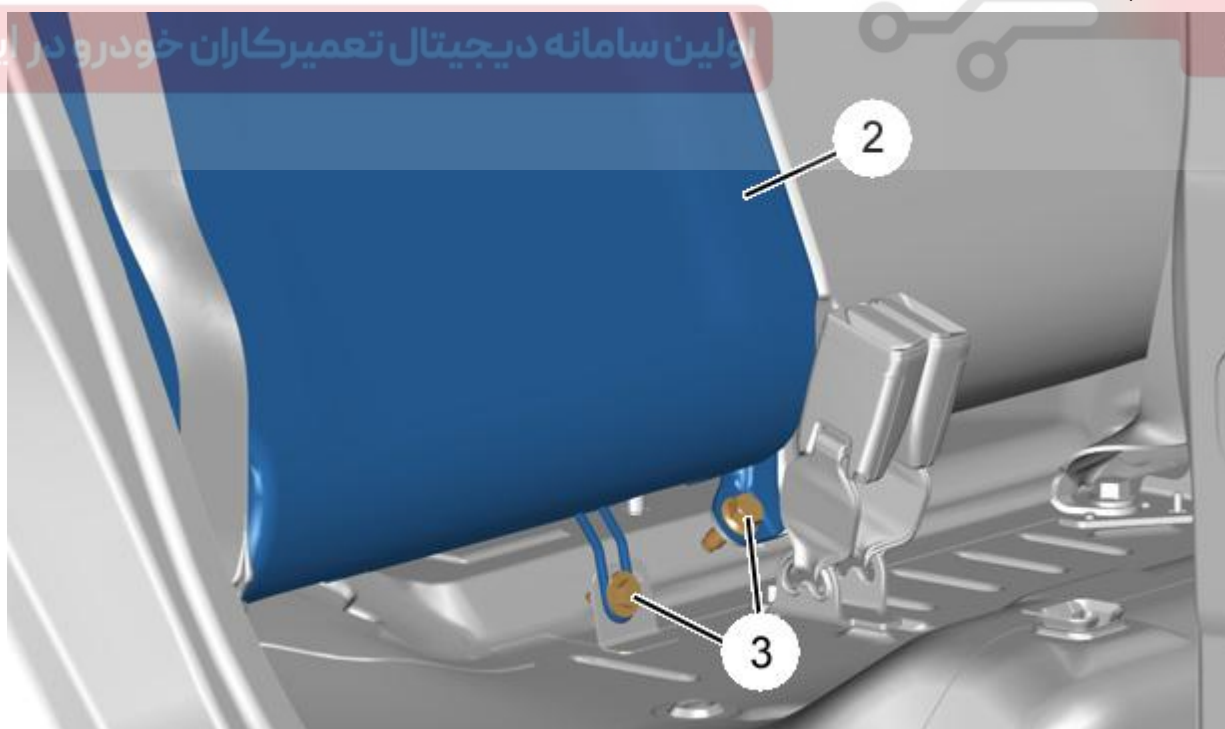
نشیمنگاه صندلی عقب (۱) را آزاد کنید (در نقطه b)

نشیمنگاه صندلی عقب (۱) را جدا کنید

۲-۲- پشتی های صندلی (۱/۳)

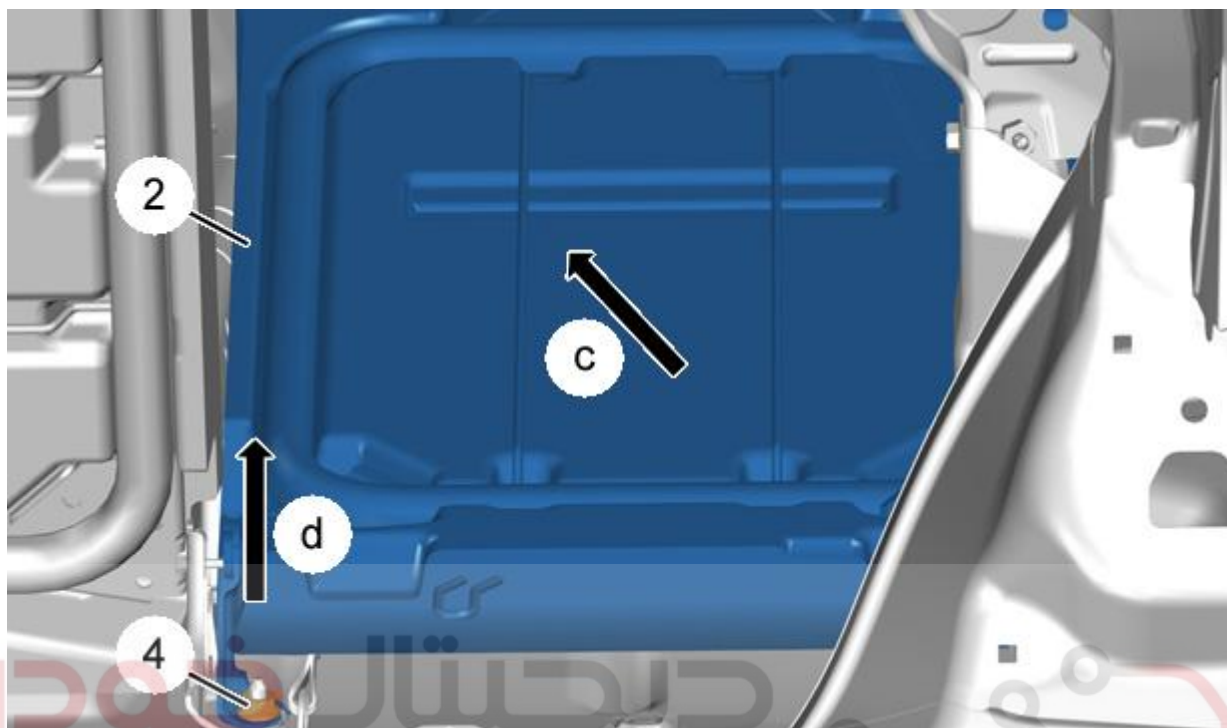
شرکت دیجیتال خودرو سامانه (مسئولیت محدود)

اولین سامانه دیجیتال تعمیرکاران خودرو در ایران



شکل : C5GG1G5D

پیچ‌ها (۳) را باز کنید
پشتی صندلی عقب (۲) را به سمت جلو حرکت دهید.



شکل : C5GG1G6D

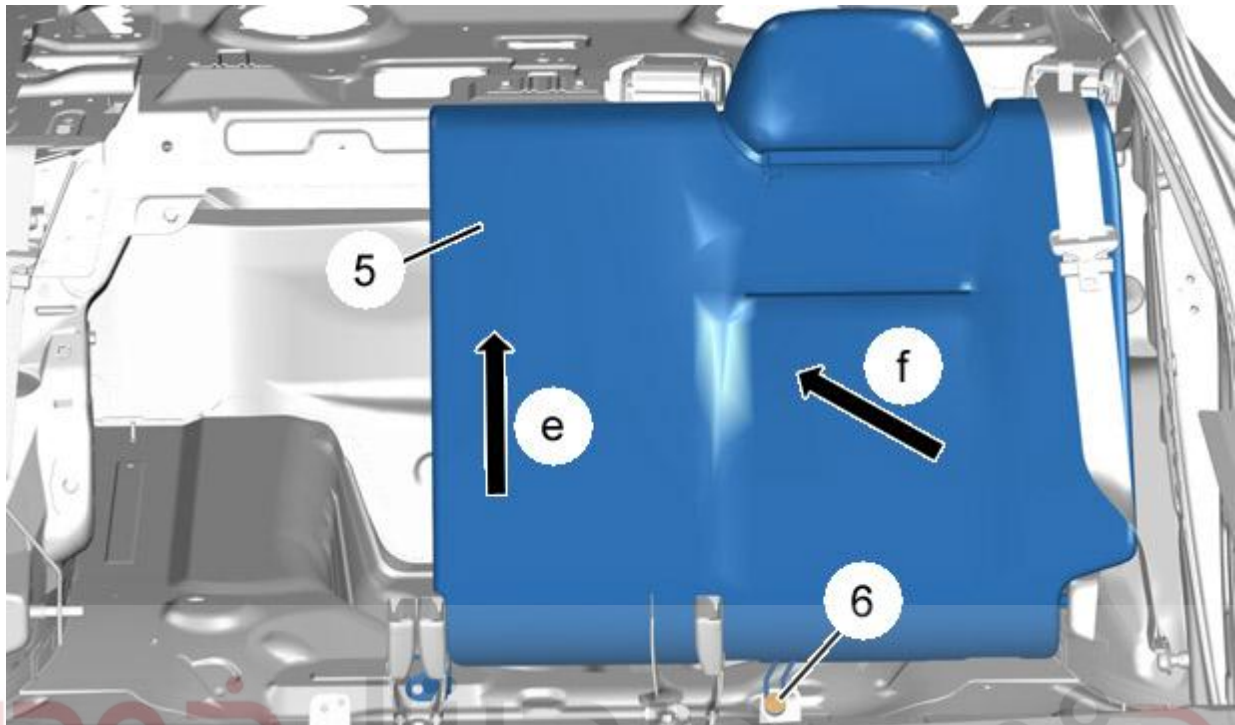
شرکت دیجیتال خودرو سامانه (مسئولیت محدود)

اولین سامانه دیجیتال تعمیرکاران خودرو در ایران

مقداری از موقت کف را جدا کنید
مهره (۴) را باز کنید
پشتی صندلی عقب (۲) را باز کنید ۱/۳ (به سمت d و سپس به سمت c)

پشتی صندلی (۲) را باز کنید ۱/۳

۲-۳- پشتی های صندلی عقب (۲/۳)



شکل : C5GG1G7D

شرکت دیجیتال خودرو سامانه (مسئولیت محدود)

پیچ (۶) را باز کنید

پشتی صندلی عقب (۵) را به سمت جلو ۲/۳ حرکت دهید؛

پشتی صندلی عقب (۵) را باز کنید ۲/۳ (به سمت e و سپس به سمت f)

پشتی صندلی عقب (۵) را باز کنید ۲/۳

۳- بستن :

مراحل بستن برعکس ترتیب مراحل باز کردن است

احتیاط : گشتاورهای سفت کردن را رعایت کنید

به میزان گشتاور استاندارد سفت کنید

مهره (۴)

پیچ ها (۳) و (۶)

عملکرد تجهیزات مختلف را کنترل کنید