

باز و بست : سیستم اگزوز

توصیه های ایمنی و نظافت را رعایت نمایید.

۱. ابزار مخصوص

| تصویر | شماره فنی | شرح ابزار |
|--|-----------|--|
| <p>[0162]</p>  <p>Figure : E5AG02NT</p> | [0162] | برای گرفتن لوله اگزوز جهت برش (ابزار عمومی) |
| <p>[0193-B]</p>  <p>Figure : E5AG03NT</p> | ۲۴۳۰۲۰۰۳ | انبر مخصوص باز و بست بست شیلنگ |

۲. هشدار

مهم: قبل از کار کردن بر روی سیستم اگزوز ، منتظر بمانید تا آن خنک شود.

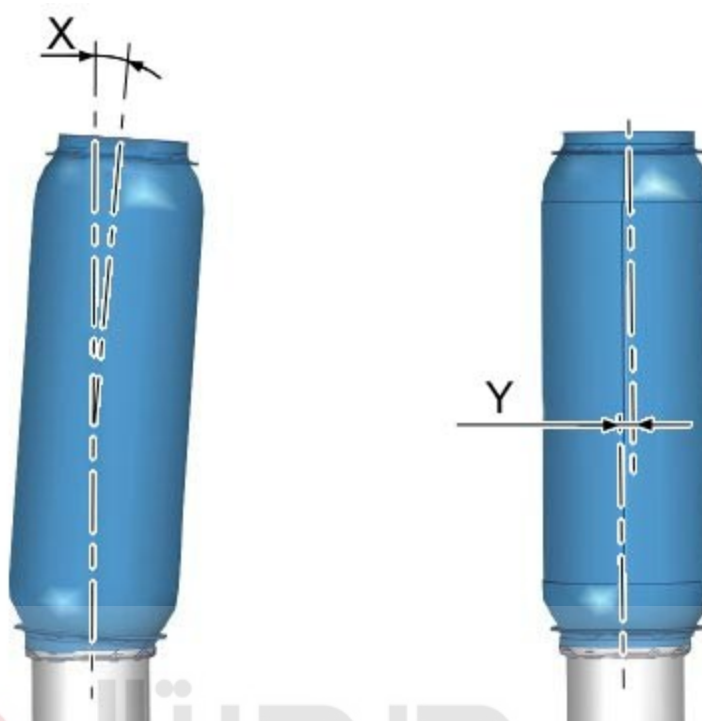


Figure : B1JP0FYD

لوله آگزوز نباید هرگز بدون تکیه گاه آویزان شود. شرکت دیجیتال خودرو سامانه (مسئولیت محدود)

لوله های قابل انعطاف باید از هر گونه خرابی مکانیکی از بیرون محافظت شوند.

لوله های قابل انعطاف نباید با مواد خورنده تماس داشته باشند.

لوله های قابل انعطاف را بیشتر از 20° در محور "X" ، ۲۰ میلی متر محوری و ۲۵ میلی متر پیچیدگی در محور "y" تغییر شکل ندهید.

لوله قابل انعطاف نمی توانند در برابر هر تغییر شکل "X" و "y" مقاومت نمایند.

احتیاط: هر گونه ایراد در این پیشگیری نتیجه اش کاهش طول عمر لوله قابل انعطاف می باشد.

خودرو را بر روی جک دوستون قرار دهید.

۳. لوله قابل انعطاف جلو

۱،۳. باز کردن

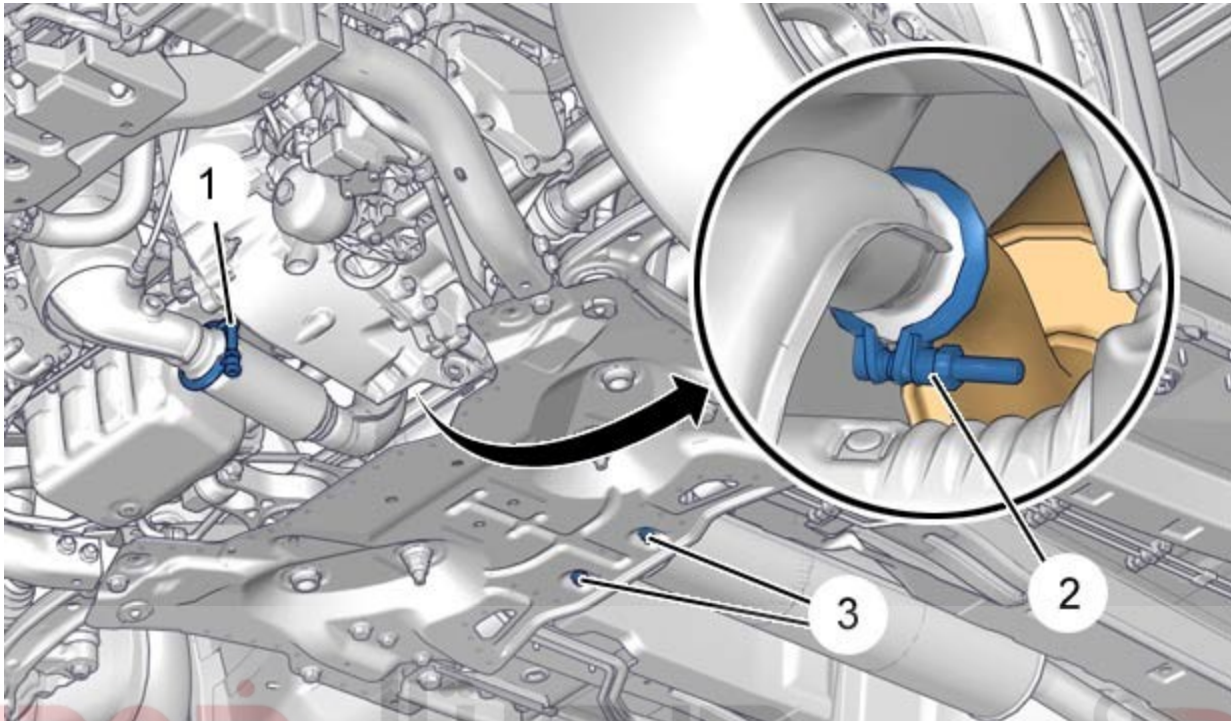


Figure : B1JG0FND

شرکت دیجیتال خودرو (مسئولیت محدود)

باز کنید:

- بست (۱) با استفاده از ابزار مخصوص [B-۰۱۹۳] (انبر مخصوص باز و بست بست شیلنگ با کد اختصاصی ۲۴۳۰۲۰۰۳)
- دو عدد مهره (۳)

لوله اگزوز را جا به جا نمایید.

باز کنید :

- بست (۲) با استفاده از ابزار مخصوص [B-۰۱۹۳] (انبر مخصوص باز و بست بست شیلنگ با کد اختصاصی ۲۴۳۰۲۰۰۳)
- لوله اگزوز جلو

۲,۳ بستن



گشتاور سفت کردن را رعایت نمایید.

جا به جا کنید :

- لوله آگزوز جلو
- بست (۲) با استفاده از ابزارمخصوص [B-۰۱۹۳] (انبر مخصوص باز و بست بست شیلنگ با کد اختصاصی ۲۴۳۰۲۰۰۳)

لوله آگزوز را در موقعیت خودش قرار دهید.

جا به جا کنید :

- دو عدد مهره (۳)
- بست (۱) با استفاده از [B-۰۱۹۳] (انبر مخصوص باز و بست بست شیلنگ با کد اختصاصی ۲۴۳۰۲۰۰۳)

آب بند بودن مجموعه را بررسی نمایید.

۴. لوله آگزوز میانی

نکته: لوله آگزوز جلویی باید باز شده تا بتوان لوله آگزوز میانی را باز نمود.

اولین سامانه دیجیتال تعمیرکاران خودرو در ایران

۱.۴. باز کردن

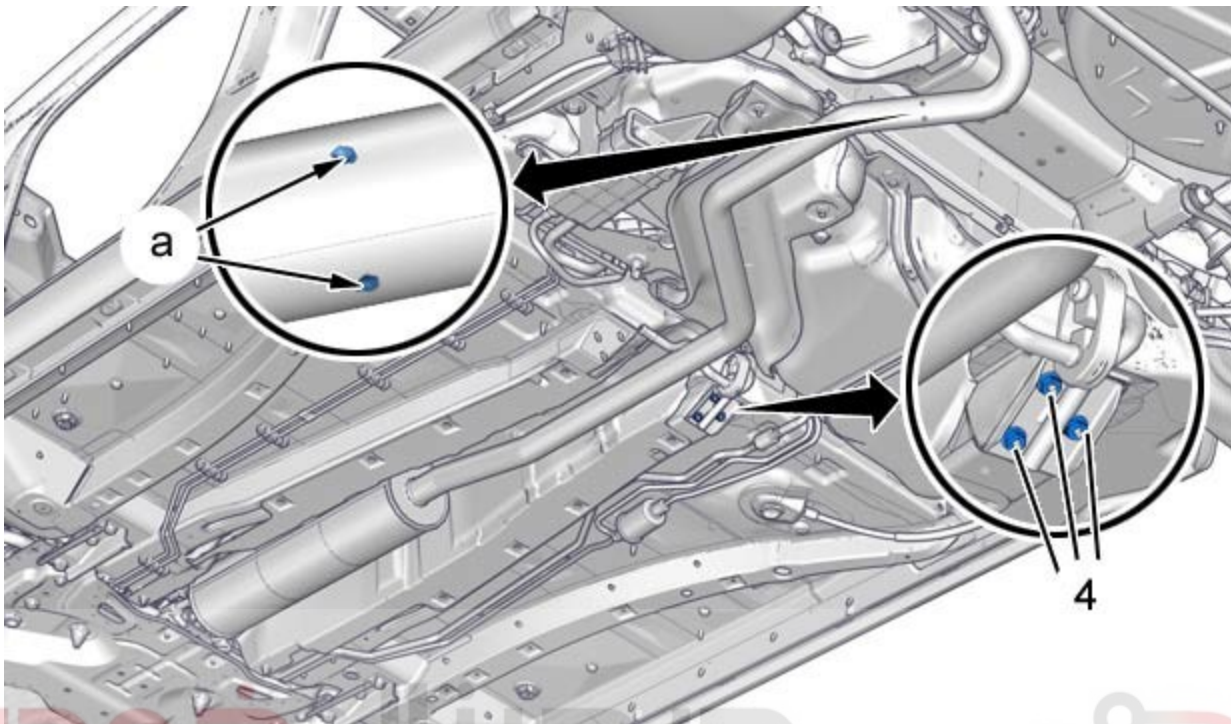


Figure : B1JG0FOD

شرکت دیجیتال خودرو (مسئولیت محدود)

باز کنید :

اولین سامانه دیجیتال تعمیرکاران خودرو در ایران

- لوله اگزوز جلو
- مهره ها (۴)
- اتصالات قابل انعطاف اگزوز

نکته: لوله اگزوز کارخانه ای یکپارچه است. ناحیه برش در نقطه "a" می باشد (بوسیله سه علامت حک شده تحت زاویه 120° نشان داده شده است).

با استفاده از ابزار [۰۱۶۲] (ابزار عمومی) لوله اگزوز را در موقعیت "a" برش دهید. لوله اگزوز میانی را جدا نمایید.

۲,۴ بستن



گشتاور سفت کردن را رعایت نمایید.

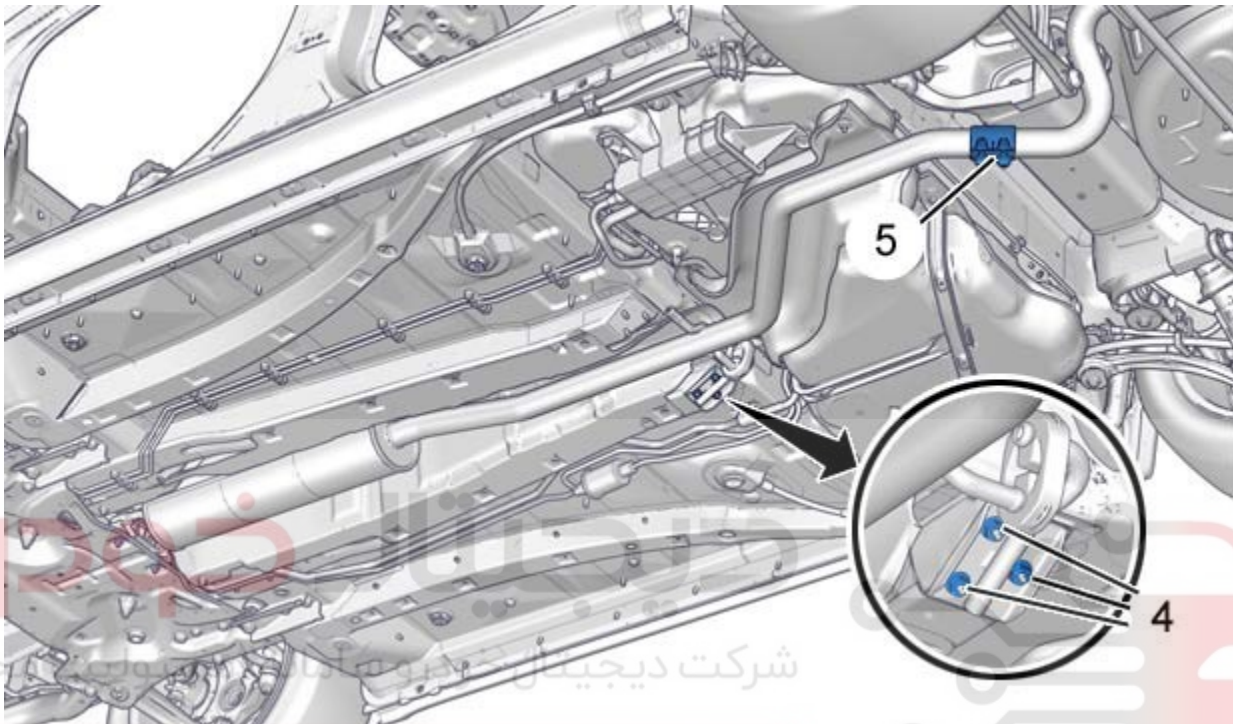


Figure : B1JG0FPD

نکته: اتصالات قابل انعطاف آگزوز را تعویض نمایید.

محل را برای اتصال کشویی بر روی منبع آگزوز آماده نمایید.
جا به جا کنید :

- لوله آگزوز میانی
- اتصالات قابل انعطاف آگزوز
- مهره های (۴)
- لوله آگزوز جلو

اتصال کشویی (۵) را سفت نمایید.

آب بندی مجموعه را بررسی نمایید.

۵. منبع آگزوز عقب

۱,۵ باز کردن

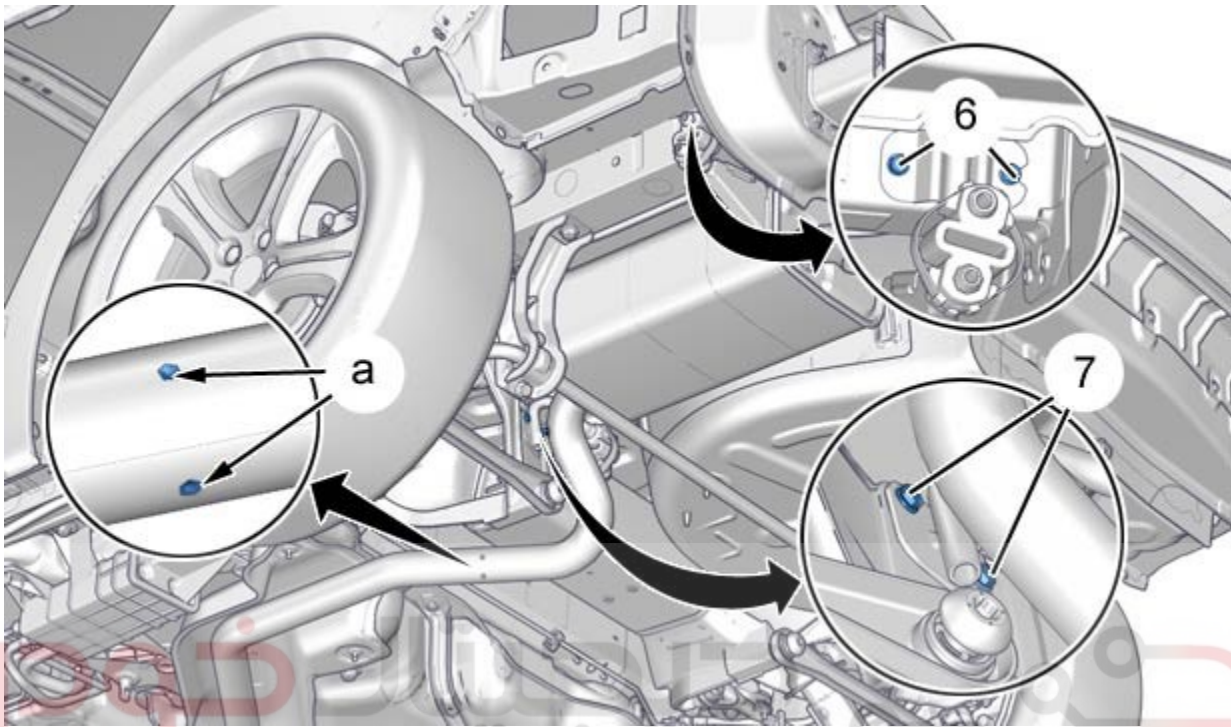


Figure : B1JG0FQD

مهره های (۶) و (۷) را باز نمایید.

نکته: لوله آگزوز کارخانه ای یکپارچه است. ناحیه برش در نقطه "a" می باشد (بوسیله سه علامت حک شده

تحت زاویه 120° نشان داده شده است).

با استفاده از ابزار مخصوص [۰۱۶۲] (ابزار عمومی) لوله آگزوز را در موقعیت "a" برش دهید.

منبع آگزوز عقب را جدا نمایید.

۲,۵ بستن



گشتاور سفت کردن را رعایت نمایید.

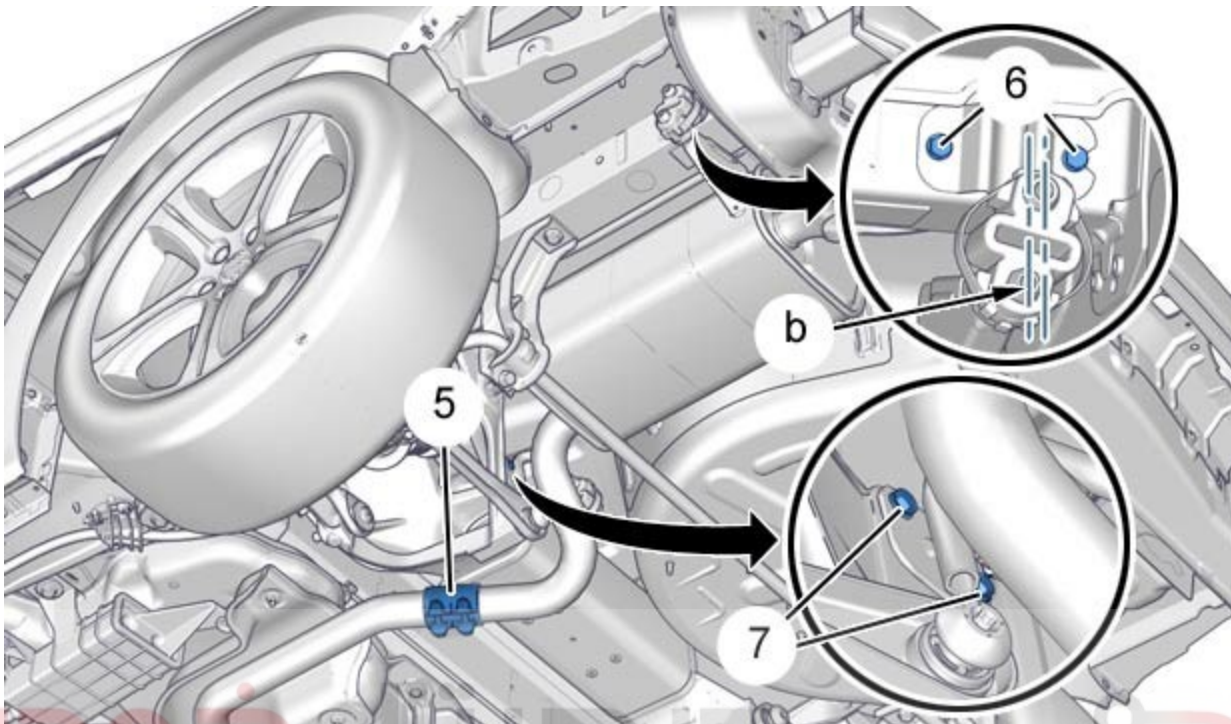


Figure : B1JG0FTD

شرکت دیجیتال خودرو (مسئولیت محدود)
نکته: اتصالات قابل انعطاف اگزوز را تعویض نمایید.

محل را برای اتصال کشویی بر روی منبع اگزوز آماده نمایید. تعمیرکاران خودرو در ایران جا به جا کنید :

- منبع اگزوز عقب
- مهره های (۶) و (۷)

نکته: برای جلوگیری از قرار داشتن لوله اگزوز تحت فشار در زمان عملکرد خودرو، منبع اگزوز را با استفاده از اتصالات قابل انعطاف در موقعیت "b" در یک موقعیت بهینه قرار دهید.

اتصال کشویی (۵) را سفت نمایید.
آب بندی مجموعه را بررسی نمایید.