

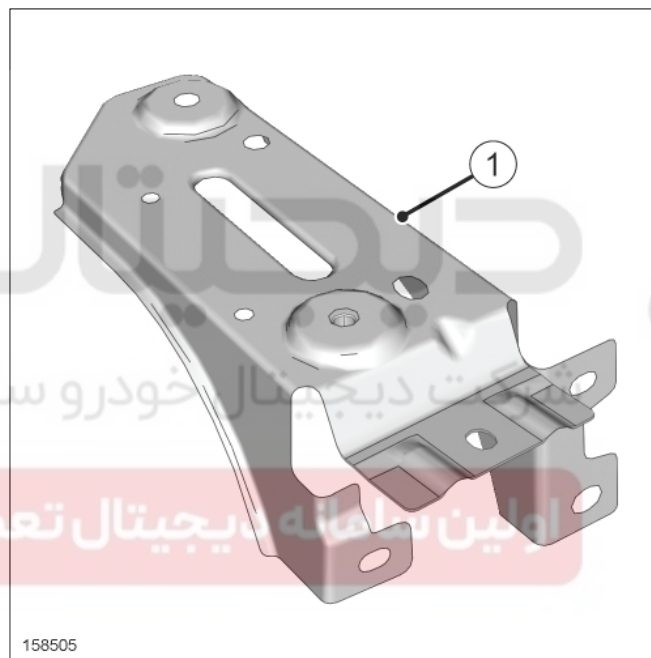
## پایه نگهدارنده سینی باتری: تعویض



توجه، این دستورالعمل شامل یک یا چند هشدار است



۱. ترکیب قطعه یدکی



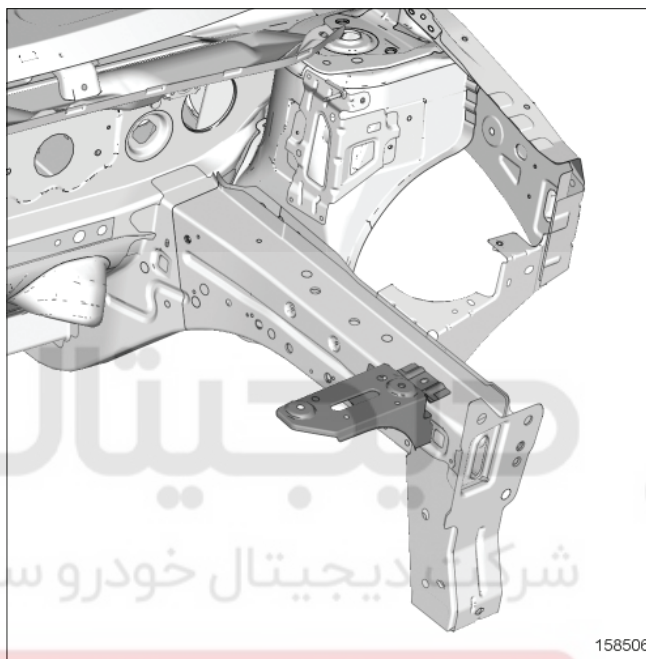
شماره	شرح	نوع	ضخامت (میلیمتر)
(۱)	پایه نگهدارنده سینی باتری	فولاد نرم	۲

۲. در صورت تعویض قطعه

- تعویض این قطعه فقط با یک روش امکان پذیر است:
- تعویض کامل.

۱- تعویض کامل

(۱) موقعیت قطعه



دیجیتال خودرو

شرکت دیجیتال خودرو سامانه (مسئولیت محدود)

اولین سامانه دیجیتال تعمیرکاران خودرو در ایران





158507

## ۲) موقعیت اتصال های بدنه

### توجه



برای جلوگیری از آسیب رسیدن به قطعات الکتریکی و الکترونیکی خودرو، اتصال های بدنه کلیه دسته سیم های نزدیک به محل جوشکاری باید جدا شود. اتصال بدنه دستگاه جوشکاری را تا جای ممکن نزدیک به محل جوشکاری قرار دهید (به اتصال پیچی برای سیم اتصال بدنه: نصب رجوع کنید) (40H, MR 400، اتصال های پیچی). سیم های اتصال بدنه نزدیک محل جوشکاری را مشخص کنید (به سیم های اتصال بدنه: فهرست و محل قرارگیری اجزاء رجوع کنید).

## ۳) تذکرات ویژه در خصوص سطوح اتصال

### توجه



در صورتی که سطوح اتصال قطعانی که باید جوش داده شوند قابل دسترسی نیستند، به جای جوشکاری توسط مقاومت الکتریکی اولیه از جوش میگ/مگ (اتصال توسط قوس الکتریکی تحت محافظ گاز) استفاده کنید. (به اتصال توسط قوس الکتریکی تحت محافظ گاز: شرح رجوع کنید) (40C, MR 400، اتصال توسط قوس الکتریکی تحت محافظ گاز (GMAW)).