

باز و بست قاب تقویتی داخل رکاب

۲۶۱۰۲۰۰۵	ابزار مخصوص تریم
----------	------------------

۱-مرحله آماده سازی

- روی دری در را باز کنید (به فصل باز و بست رو دری مراجعه نمائید)

۲-مرحله باز کردن قطعه مورد نظر

- با استفاده از ابزار مخصوص زه را از خار های آن آزاد کنید.(به نقشه جزئیات محافظ بیرونی بدنه مراجعه نمائید.)

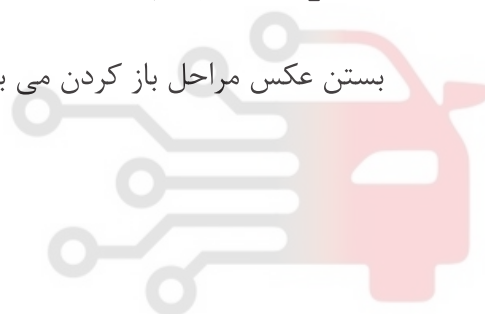
۳-مرحله نصب مجدد

دیجیتال خودرو

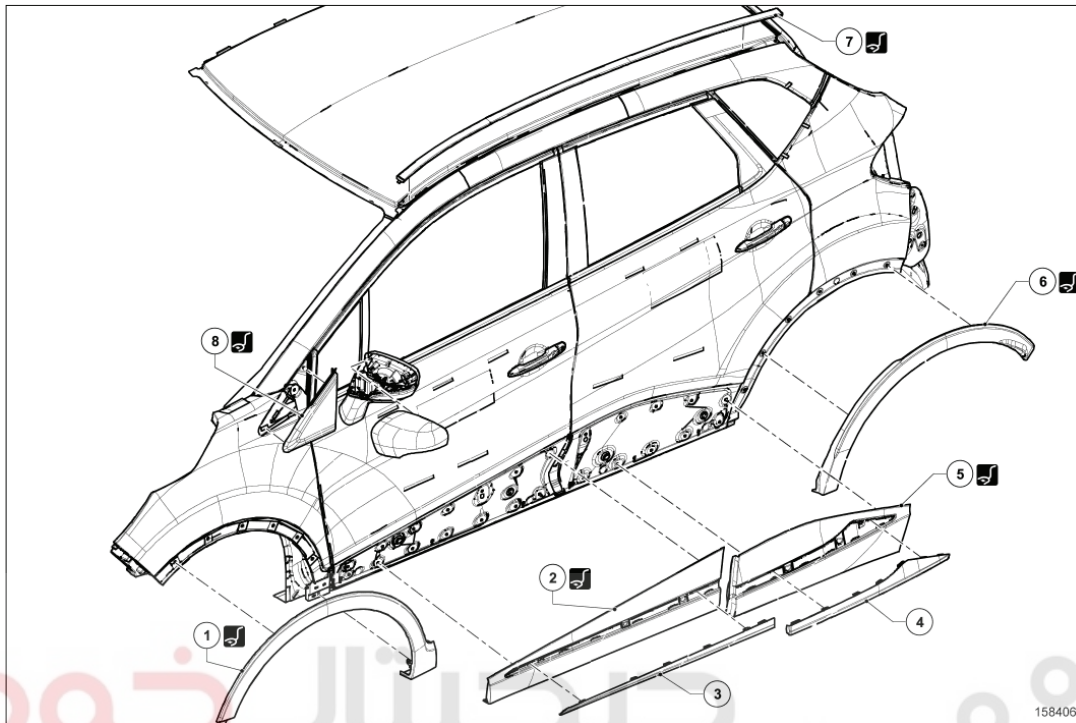
بستن عکس مراحل باز کردن می باشد.

شرکت دیجیتال خودرو سامانه (مسئولیت محدود)

اولین سامانه دیجیتال تعمیرکاران خودرو در ایران



مجموعه محافظ‌های بیرونی بدنه: نقشه جزئیات



(به راهنمای نقشه: شرح رجوع کنید).

برای بستن قطعاتی که گشتاور محکم کردن مشخصی برای آنها تعیین نشده است، به جدول گشتاورهای استاندارد مراجعه کنید (به گشتاور محکم کردن: اطلاعات کلی رجوع کنید).

شماره	شرح	اطلاعات
۱	قاب روی گلگیر جلو	(Car. 1363)
۲	قاب تقویت داخلی رکاب	(Car. 1363)
۳	زه قاب تقویت داخلی رکاب	
۴	زه قاب تقویت داخلی رکاب	
۵	تقویت داخلی رکاب	(Car. 1363)
۶	قاب روی گلگیر عقب	(Car. 1363)
۷	زه محافظ سقف	(به قطعه محافظ سقف: باز کردن - نصب مجدد) (Car. 1363)
۸	قاب بالای گلگیر جلو	(Car. 1363)