

بسمه تعالی

راهنمای تعمیرات و سرویس S300

بدنه و تزئینات

دیجیتال خودرو

شرکت دیجیتال خودرو سامانه (مسئولیت محدود)

اولین سامانه دیجیتال تعمیرکاران خودرو در ایران



دیجیتال خودرو

شرکت دیجیتال خودرو سامانه (مسئولیت محدود)

اولین سامانه دیجیتال تعمیرکاران خودرو در ایران



فهرست

۵ پیشگفتار
۷ مشخصات گشتاور محکم کردن پیچ ها
۹ احتیاط ها
۱۰ باز کردن و نصب درب محفظه موتور
۱۷ باز کردن و نصب مکانیزم باز کن محفظه موتور
۱۹ باز کردن و نصب درب صندوق عقب
۲۳ باز کردن و نصب قفل درب صندوق عقب
۲۶ باز کردن و نصب در باک سوخت
۳۰ باز کردن و نصب در های جانبی جلو
۳۶ باز کردن و نصب بلندگوهای در جلو
۳۸ باز کردن و نصب شیشه بالابر برقی جلو
۴۲ باز کردن و نصب شیشه در جلو
۴۴ باز کردن و نصب قفل در های جانبی جلو
۴۸ باز کردن و نصب آینه ها
۵۲ باز کردن و نصب بدنه در های جانبی عقب
۵۹ باز کردن و نصب شیشه بالابر برقی عقب
۶۰ باز کردن و نصب قفل در عقب
۶۲ باز کردن و نصب شیشه در عقب
۶۶ باز کردن و نصب شیشه جلو و عقب
۷۳ باز کردن و نصب برف پاک کن و شیشه شوی
۸۱ باز کردن و نصب سپر جلو
۸۵ باز کردن و نصب سپر عقب
۸۹ باز کردن و نصب گلگیر ها
۹۴ اجزاء داشبورد
۹۵ باز کردن و نصب کیلومتر شمار
۹۶ باز کردن و نصب رادیو پخش

- ۱۰۰ باز کردن و نصب جاسیگاری
- ۱۰۲ باز کردن و نصب جعبه داشبورد
- ۱۰۳ باز کردن و نصب کنسول و دسته دنده
- ۱۰۶ باز کردن و نصب داشبورد
- ۱۱۷ باز کردن و نصب اسکلت فلزی داشبورد
- ۱۲۲ باز کردن و نصب نوارهای سقفی
- ۱۲۳ باز کردن و نصب قاب تزئینی ستون ها
- ۱۲۷ باز کردن و نصب طاقچه عقب
- ۱۳۰ باز کردن و نصب دستگیره‌های سقف
- ۱۳۱ باز کردن و نصب آفتابگیر ها
- ۱۳۲ باز کردن و نصب روکش سقف
- ۱۳۵ باز کردن و نصب موکت کف
- ۱۳۶ باز کردن و نصب صندلی ها
- ۱۴۰ باز کردن و نصب کمربندهای ایمنی
- ۱۴۶ باز کردن و نصب چراغ ها
- ۱۵۶ سانروف

دیجیتال خودرو
شرکت دیجیتال خودرو سامانه (مسئولیت محدود)

اولین سامانه دیجیتال تعمیرکاران خودرو در ایران

دیجیتال خودرو

شرکت دیجیتال خودرو سامانه (مسئولیت محدود)

اولین سامانه دیجیتال تعمیرکاران خودرو در ایران



مشخصات گشتاور محکم کردن پیچ ها

مشخصات گشتاور محکم کردن پیچ ها

گشتاور (N.m)	موارد
10±3	پیچ های اتصالات زبانه قفل درب محفظه موتور
12±3	پیچ های لولای درب محفظه موتور
9±3	پیچ های اتصالات گلگیر چرخ
10±3	پیچ های نصب صندوق عقب خودرو
9±3	پیچ های اتصال مغزی قفل صندوق عقب
10±3	پیچ های اتصال قفل صندوق عقب
10±3	پیچ های اتصال زبانه قفل صندوق عقب
10±3	پیچ های اتصال محافظ در باک سوخت
25±2	پیچ های مربوط به نگهدارنده در
35±2	پیچ های نگهدارنده مجموعه در
2.5±0.5	پیچ های نگهدارنده بلندگوها و درها
10±3	پیچ های نگهدارنده شیشه بالابر درها
10±3	پیچ های نگهدارنده موتور شیشه بالابر درها
8±2	پیچ های نگهدارنده ریل شیشه
10±3	پیچ های نگهدارنده مجموعه قفل در
25±3	پیچ های نگهدارنده دستگیره قفل در
2.5±0.5	محکم کردن پیچ های بلندگوی در عقب
10±3	محکم کردن پیچ های شیشه بالابر در عقب
8±2	محکم کردن پیچ های ریل شیشه در عقب
4±1	محکم کردن پیچ های قاب شیشه لچکی در عقب
9±1	پیچ های نصب سپر جلو و پایه
9±1	پیچ های نصب جلو پنجره وسط
9±1	پیچ های نصب بالای سپر جلو
8±1	پیچ های نصب محافظ لوله اگزوز عقب روی سپر
9±1	پیچ های نصب سپر عقب
9±1	پیچ های نصب شل گیر جلو
9±1	پیچ های نصب شل گیر عقب
10±1	پیچ های نصب دستگیره سقفی
5±1	پیچ های نصب آفتابگیر
2.5±0.5	پیچ های نصب چراغ مطالعه جلو

گشتاور (N.m)	موارد
25	مهره غربیلک فرمان
4.5 ± 0.5	پیچ اتصال کیلومتر شمار
5 ± 1	پیچ اتصال رادیوپخش و صفحه کنترل و داشبورد
1.5 ± 0.5	پیچ اتصال رادیوپخش و صفحه کنترل
9 ± 1	پیچ شش گوش اتصال داشبورد
5 ± 1	پیچ نگهدارنده داشبورد
45 ± 3	پیچ های اتصال صندلی های جلو
10	پیچ های اتصال پشتی های کناری صندلی عقب
25 ± 3	پیچ های اتصال پشتی صندلی عقب

دیجیتال خودرو

شرکت دیجیتال خودرو سامانه (مسئولیت محدود)

اولین سامانه دیجیتال تعمیرکاران خودرو در ایران



احتیاط‌ها

- از آسیب دیدگی یا خراشیدگی در هنگام نصب جلوگیری شود.
- در هنگام جدا کردن بست از آرام، سر پیچ گوشتی را با یک پارچه بپوشانید.
- قبل از نصب کردن قطعات مطمئن شوید که بست سوراخ‌های بدنه محکم نصب شده باشند، سپس آن را به دقت و آرام فشار دهید.
- جهت جلوگیری از افتادن قطعات روی زمین، قطعات را توسط دو نفر باز نمایید.
- در هنگام باز کردن بعضی از تزئینات، بیش از اندازه نیرو وارد نکنید.

دیجیتال خودرو

شرکت دیجیتال خودرو سامانه (مسئولیت محدود)

اولین سامانه دیجیتال تعمیرکاران خودرو در ایران







جدا کردن عایق حرارتی درب محفظه موتور
باز کردن

۱- درب محفظه موتور را باز نموده سپس توسط میله نگهدارنده آن را نگهدارید.



۲- بست های عایق حرارتی درب محفظه موتور را جدا کنید.

۳- عایق حرارتی درب محفظه موتور را جدا کنید.

نصب کردن

مراحل نصب، عکس باز کردن می باشد.



باز کردن میله نگهدارنده درب محفظه موتور

توجه:

هنگام جدا کردن میله نگهدارنده درب محفظه موتور از نگهدارنده کمکی استفاده کنید تا شخص یا خودرو آسیب نبینند.

باز کردن

۱- درب محفظه موتور را بازگذاشته و آن را نگهدارید.

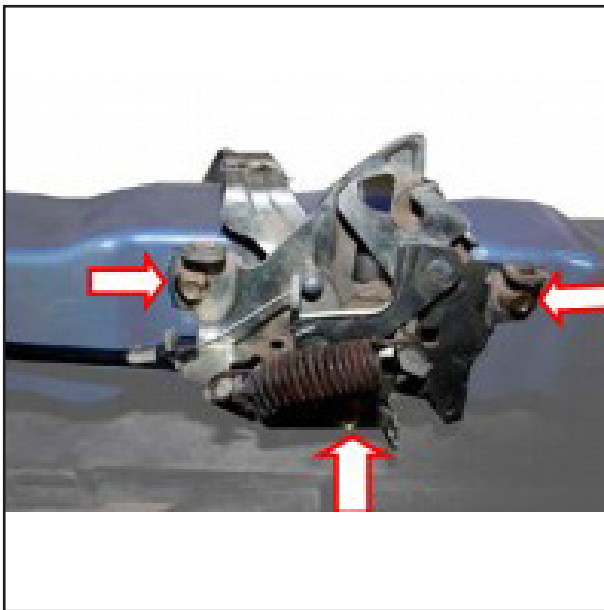


۲- جهت باز کردن میله، ابتدا قسمت پایینی آن را باز کنید.

نصب کردن

مراحل نصب عکس باز کردن می باشد.





تنظیم درب محفظه موتور
تنظیمات عرضی و طولی درز اطراف درب محفظه
موتور

۱- درب محفظه موتور را باز نموده و آن را نگهدارید.
۲- اجزای مکانیزم باز کن درب محفظه موتور را باز
کنید.

گشتاور محکم کردن: $10 \pm 3 \text{N.m}$



۳- پیچ های نگهدارنده درب محفظه موتور را شل کرده
و درب محفظه موتور را ببندید.
گشتاور محکم کردن: $12 \pm 3 \text{N.m}$

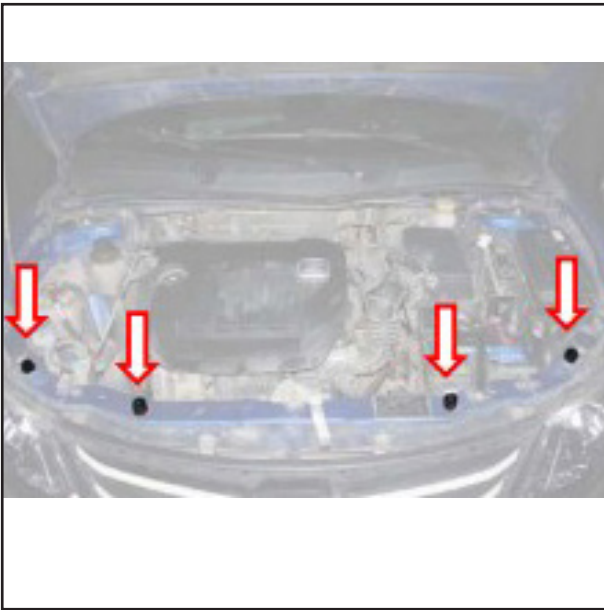


۴- درزهای اطراف درب محفظه موتور را تنظیم کرده و
پیچها را با گشتاور مناسب محکم نمایید.

۵- اجزای مکانیزم باز کن درب محفظه موتور را نصب
کرده و آنها را تنظیم نمایید.

۶- پیچهای اتصالات مکانیزم باز کن درب محفظه موتور
را تا گشتاور مورد نیاز محکم کنید.

۷- درب محفظه موتور را ببندید و انطباق آن را به دقت
کنترل کنید.



تنظیم ارتفاع

- ۱- درب محفظه موتور را باز نموده و توسط میله نگهدارنده، آن را نگهدارید و اجزای مکانیزم باز کن درب محفظه موتور را باز کنید.
- ۲- مطابق با اختلاف سطح درب محفظه موتور با سپر خودرو ضربه گیرها را تا ارتفاع مناسب تنظیم کنید.
- ۳- درب محفظه موتور را ببندید و تنظیمات آن را کنترل کنید.
- ۴- اجزای مکانیزم باز کن درب محفظه موتور را تنظیم نمایید.
- پیچ های اتصالات مکانیزم باز کن درب محفظه موتور را تا گشتاور مورد نیاز محکم کنید.
- ۵- درب محفظه موتور را ببندید و تنظیمات آن را مجدداً بررسی کنید.



باز کردن درب محفظه موتور

باز کردن

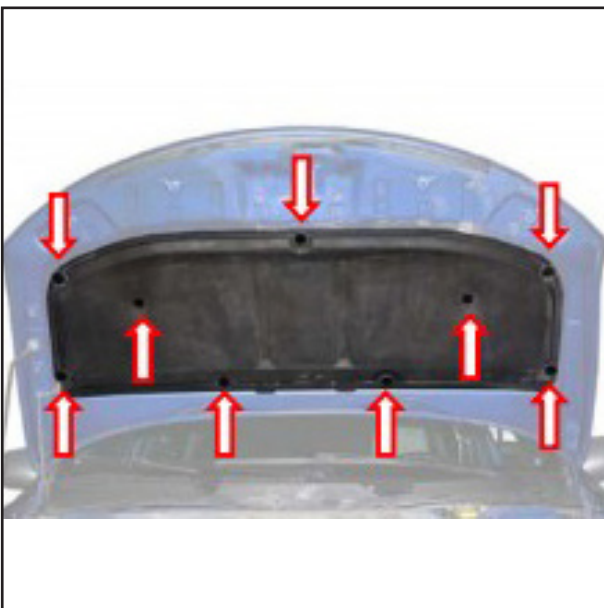
- ۱- درب محفظه موتور را باز نموده و توسط میله نگهدارنده آن را نگهدارید.

- ۲- جهت جلوگیری از افتادن درب محفظه موتور، قسمتی که میله نگهدارنده ندارد را به کمک فردی دیگر نگهدارید.

توجه:

در هنگام نصب یا باز کردن قطعات مربوط به درب محفظه موتور، برای قسمت بدون نگهدارنده از نگهدارنده کمکی استفاده نمایید تا به افراد یا بدنه خودرو آسیب نرسد.

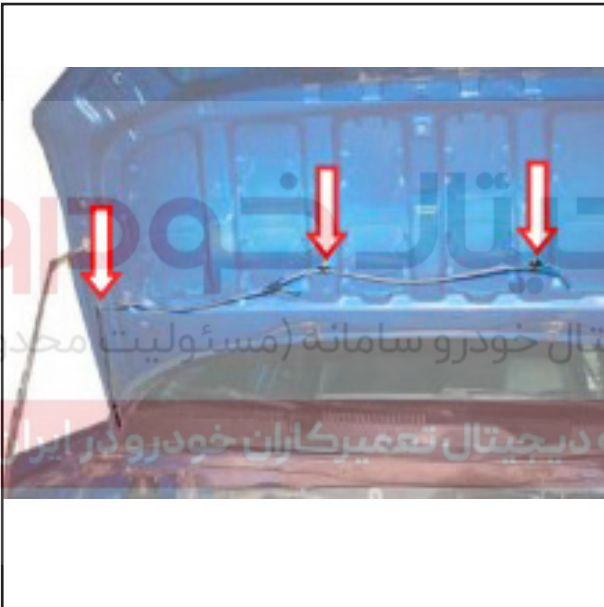
- ۳- عایق حرارتی درب محفظه موتور را باز کنید.



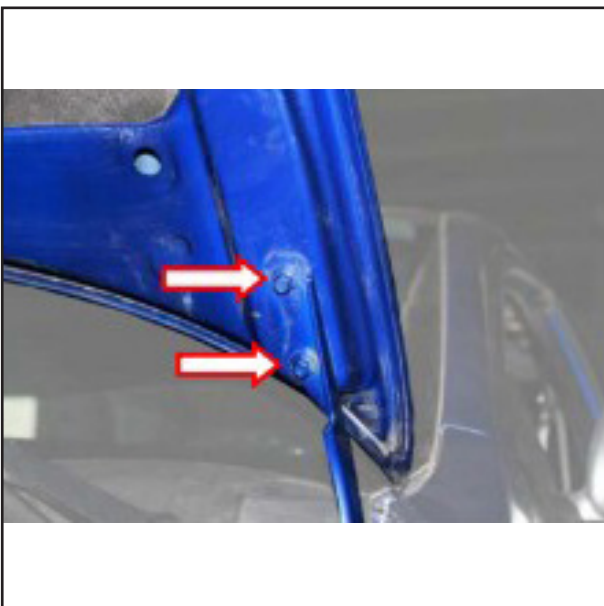
۴- نازل شیشه شوی هر دو سمت را با دقت باز کرده و نازل و لوله های انعطاف پذیر، شیشه شوی را جدا کنید.



۵- لوله انعطاف پذیر و اتصالات مربوطه را جدا نمایید، بست های مربوط به آن را با دقت باز کرده و لوله انعطاف پذیر را جدا کنید.



۶- به کمک فردی دیگر پیچ های لولای هر دو سمت درب محفظه موتور را باز کنید.





۵- به کمک فردی دیگر درب محفظه موتور را جدا نمایید.

۹- نوار آب بندی جلوی درب محفظه موتور را جدا نمایید.

دیجیتال خودرو

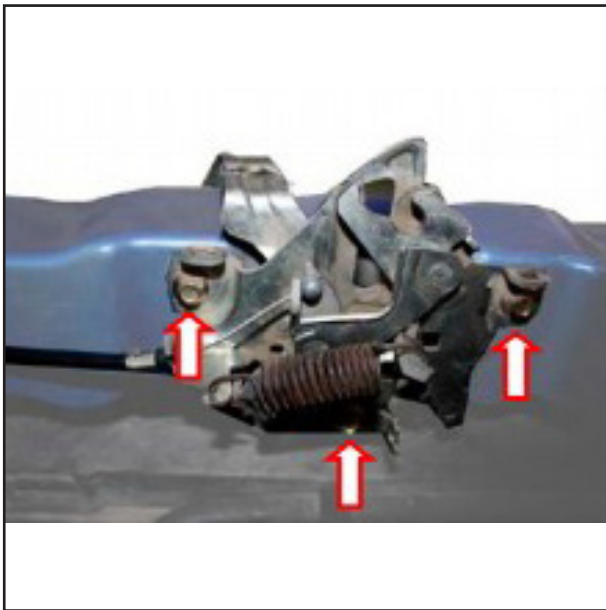
شرکت دیجیتال خودرو سامانه (مسئولیت محدود)

اولین سامانه دیجیتال تعمیرکاران خودرو در ایران

نصب کردن
مراحل نصب عکس باز کردن می باشد.



باز کردن و نصب مکانیزم باز کن محفظه موتور



- باز کردن مکانیزم باز کن درب محفظه موتور
 باز کردن مکانیزم باز کن
 باز کردن
 ۱- درب محفظه موتور را باز نگهدارید.
 ۲- پیچ های مکانیزم باز کن درب محفظه موتور را جدا کنید.



- ۳- اتصالات مکانیزم باز کن درب محفظه موتور را باز کنید.



- ۴- مکانیزم باز کن درب محفظه موتور را باز کنید

نصب کردن
 مراحل نصب عکس باز کردن می باشد.



باز کردن دستگیره بازکن درب محفظه موتور
باز کردن

دستگیره بازکن درب محفظه موتور را از روی داشبورد جدا کنید.



نصب کردن

مراحل نصب عکس باز کردن می باشد.



عیب یابی

دلایل صداهایی که از درب محفظه موتور یا قطعات محفظه موتور به سرنشینان کابین انتقال می یابد، شامل موارد زیر می باشد:

۱. قطعاتی که در محفظه موتور نصب شده اند.
۲. قطعاتی که با محفظه موتور در تماس می باشند.
۳. محافظ و اتصالات محفظه موتور
۴. شل بودن اتصالات پین رادیاتور
۵. منطبق نبودن نوارلاستیکی درب محفظه موتور
۶. منطبق نبودن مکانیزم بازکن درب محفظه موتور

ایجاد یک محیط عایق صدا به منظور جلوگیری از انتقال صدا به کابین خودرو دشوار می باشد.

بهترین روش به منظور کاهش صدا تعمیر، تنظیم، حذف کردن یا عایق بندی یک قطعه و سپس انجام آزمون کاهش صدا می باشد. علاوه بر این از طریق تغییر دور موتور یا توان آن می توان عایق بندی صدا را انجام داد.



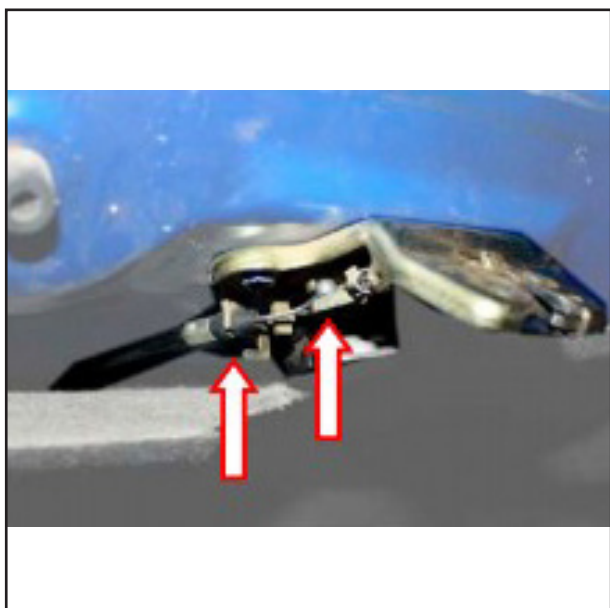


باز کردن

- ۱- درب صندوق عقب را باز کنید.
- ۲- بست های تزئینات درب صندوق عقب را باز کرده آن را جدا نمایید.



- ۳- پیچ های روکش قفل درب را با پیچ گوشتی باز کنید.



- ۴- کابل قفل صندوق عقب را جدا کنید.

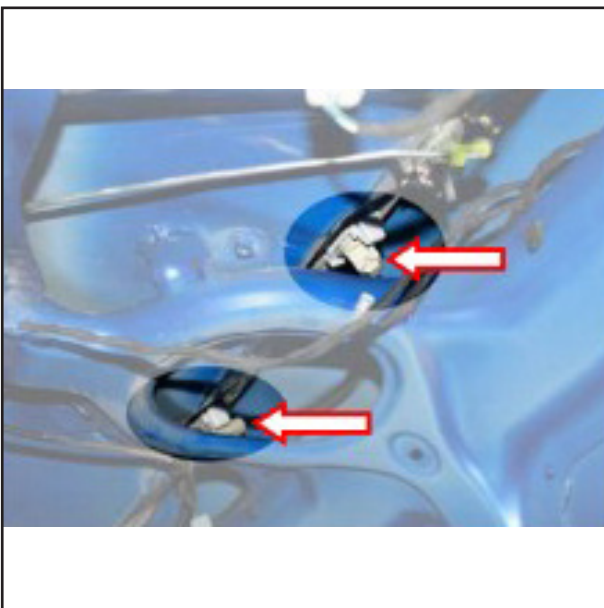
۵- سوکت قفل صندوق عقب را جدا کنید.



۶- سوکت چراغ مه شکن عقب و چراغ دنده عقب را جدا کنید.



۷- هر دو سوکت چراغهای پلاک را جدا کنید.





۸- کابل قفل صندوق عقب را جدا کنید.

۹- پیچ های اتصالات درب صندوق عقب را باز کرده سپس درب صندوق عقب را باز نمایید.
گشتاور محکم کردن: $10 \pm 3 \text{N.m}$



۱۰- درب صندوق عقب را جدا کنید.

نصب کردن

مراحل نصب عکس باز کردن می باشد.

تذکر:

به منظور اطمینان از یکسان بودن سطوح در هر دو سمت راست و چپ و عدم درگیر بودن قفل، تنظیمات و انطباق درب صندوق عقب را پس از نصب قطعات انجام دهید.

باز کردن و نصب قفل درب صندوق عقب



باز کردن قفل درب صندوق عقب
باز کردن مغزی قفل صندوق عقب
باز کردن

- ۱- عایق درب صندوق عقب را باز کنید.
- ۲- بست متعلقات را با دقت باز کرده و آن را جدا کنید.
- ۳- پیچ قفل درب صندوق عقب را باز کنید.

- ۴- میله کنترل قفل درب صندوق عقب را جدا کنید.



- ۵- مغزی قفل درب صندوق عقب را جدا کنید.





باز کردن قفل صندوق عقب

باز کردن

۱- سوئیچ را ببندید و کابل قطب منفی باتری را جدا نمایید.

۲- عایق صندوق عقب را باز کنید.

۳- پیچ درپوش قفل صندوق عقب را با پیچ گوشتی باز کنید.

۴- کابل قفل صندوق عقب را جدا کنید.



۵- سوکت قفل صندوق عقب را جدا کرده و سپس

پیچ های مجموعه قفل صندوق عقب را باز نمایید.



۶- مجموعه قفل درب صندوق عقب را جدا کنید.

نصب کردن

مراحل نصب عکس باز کردن می باشد.

**تذکر:**

- پس از نصب قطعات، جهت کنترل عملکرد قفل، درب صندوق عقب را باز و بسته کنید.
- در صورت وجود انحراف بین زبانه قفل و قفل درب صندوق عقب، پیچ های زبانه را شل کرده و آن را در حالت مطلوب قرار دهید و سپس پیچ ها را محکم کنید.

**باز کردن زبانه قفل صندوق عقب****باز کردن**

- ۱- درب صندوق عقب را باز نمایید.
- ۲- پیچ های زبانه قفل صندوق عقب را باز کرده و سپس آن را جدا کنید.

نصب کردن

مراحل نصب عکس باز کردن می باشد.

تذکر:

- بعد از نصب قطعات، جهت کنترل عملکرد قفل، درب را باز و بسته کنید.
- در صورت وجود انحراف بین زبانه و قفل درب صندوق عقب، پیچ های زبانه را شل کرده سپس آن را تنظیم نموده و پیچ های آن را ببندید .



محافظ در باک سوخت
باز کردن محافظ در باک سوخت
باز کردن
۱- محافظ در باک سوخت را باز نمایید.



۲- پیچ اتصالات محافظ در باک سوخت را باز کنید و سپس آن را جدا کنید.
گشتاور محکم کردن: 10N.m

نصب کردن
مراحل نصب عکس باز کردن می باشد.



باز کردن اهرم بازکن محافظ در باک سوخت
باز کردن
۱- پیچ اتصالات اهرم بازکن محافظ در باک سوخت را باز کنید.

باز کردن و نصب در باک سوخت

۲- کابل اهرم بازکن محافظ در باک سوخت را باز کرده و سپس اهرم را جدا نمایید.

نصب کردن

مراحل نصب عکس باز کردن می باشد.



۳. مغزی قفل و کابل قفل محافظ در باک سوخت را نصب کنید.

۴- محافظ در باک سوخت را باز نگهدارید.

۵- پیچ های اهرم باز کن محافظ در باک سوخت را باز کنید.



۶- کابل محافظ در باک سوخت را جدا کرده و اهرم قفل محافظ در باک سوخت را باز کنید.



باز کردن و نصب در باک سوخت



۷- صفحه محافظ چپ صندوق عقب را باز گذاشته و زبانه قفل را بچرخانید و به سمت بیرون فشار دهید.



۸- رینگ فلزی محافظ در باک سوخت را باز کنید



۹- زبانه قفل محافظ در باک سوخت را فشار دهید.

۱۰- پیچ درپوش قفل محافظ در باک سوخت را باز کنید.



بست قفل و کابل را با هم از داخل صندوق درآورید.

نصب کردن
مراحل نصب عکس باز کردن می باشد.



دیجیتال خودرو
شرکت دیجیتال خودرو سامانه (مسئولیت محدود)
اولین سامانه دیجیتال تعمیرکاران خودرو در ایران

**ملاحظات:**

- باز کردن و نصب تمام مدل‌های درها مشابه می باشد.
- هنگام باز کردن و نصب درها، برای اجتناب از صدمه دیدن خودرو و درها، حتما موارد احتیاطی را رعایت کنید.
- پس از نصب و مونتاژ، تنظیمات را انجام داده و بررسی کنید تا مطمئن شوید تمام درها بدون هیچگونه مشکلی باز و بسته می شوند، علاوه براین حتما پیچهای لولای در را رنگ کنید (همرنگ با بدنه خودرو)
- کنترل کنید که نقصی وجود نداشته باشد یا روغنکاری برای چرخش لولا نامناسب باشد، در صورت لزوم با روغن روغنکاری کنید.
- بازکردن قطعات مستلزم همکاری چند نفر می باشد، زیرا درها نسبتاً بسیار سنگین هستند.



باز کردن درهای جلو

باز کردن قطعات

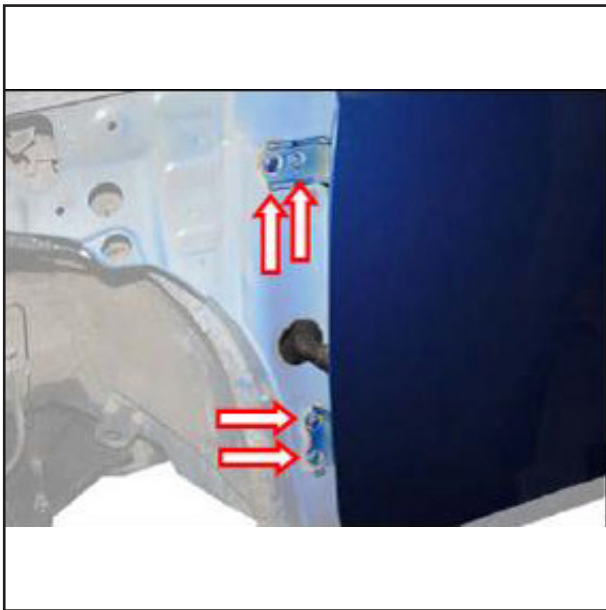
۱- اتصالات دسته سیم در جلو را باز کنید، سوکت سیم در جلو را جدا کنید.



۲- پیچ های نگهدارنده ی ترمز درها را باز کنید.

گشتاور مورد نیاز برای محکم کردن: $25 \pm 2 \text{N.m}$





۳- پیچ های نگهدارنده مجموعه ی در را باز کنید.
گشتاور مورد نیاز برای محکم کردن: $35 \pm 3 \text{N.m}$

توجه:

- باز کردن قطعات نباید در یک مرحله، بلکه باید در چند مرحله مجزا انجام شود.
- ابتدا لولای پایین سپس لولای بالای در را باز نمایید.

۴- در را با کمک فردی دیگر به سمت جلو فشار داده و سپس باز کنید، سیم های کل مجموعه را کنار بزنید.

دیجیتال خودرو

شرکت دیجیتال خودرو سامانه (مسئولیت محدود)

اولین سامانه دیجیتال تعمیرکاران خودرو در ایران



باز کردن و نصب در های جانبی جلو



۵- در را با کمک فردی دیگر از جای خود خارج نموده سپس آن را در یک جای مناسب قرار دهید.

نصب

مراحل نصب، عکس باز کردن می باشد.

توجه:

بستن قطعات نباید در یک مرحله بلکه باید در چندین مرحله مجزا انجام شود.

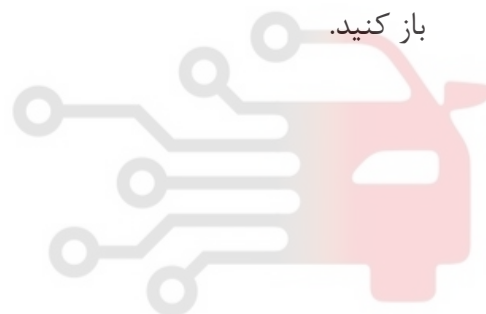


باز کردن دستگیره ی داخلی در

باز کردن

۱- سوئیچ خودرو را ببندید.

۲- قاب دستگیره ی در داخلی را که با پیچ متصل شده، باز کنید.



۳- قاب روکش چرمی زیر آرنجی رودری جلو را با باز کردن پیچ، جدا نمایید.





۴- سوئیچ شیشه بالابر برقی را با باز کردن پیچ، جدا کنید.



۵- سوکت سوئیچ شیشه بالابر را جدا کنید.



۶- سه پیچ نگهدارنده رودری در جلو را باز کنید.





۷- بست رودری را باز کنید.

توجه:

هنگام باز کردن رودری، برای اجتناب از هرگونه صدمه به رودری، خصوصا به بست ها توجه کنید.

نصب

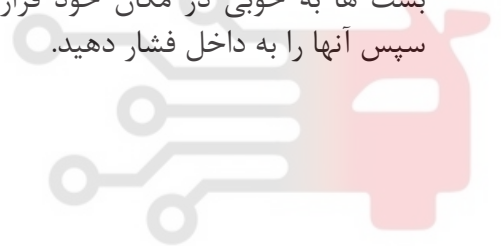
مراحل نصب، عکس باز کردن می باشد.

توجه:

قبل از جازدن و نصب مجدد رودری، مطمئن شوید که بست ها به خوبی در مکان خود قرار گرفته باشند و سپس آنها را به داخل فشار دهید.

دیجیتال خودرو
شرکت دیجیتال خودرو سامانه (مسئولیت محدود)

اولین سامانه دیجیتال تعمیرکاران خودرو در ایران





باز کردن و نصب بلندگوی در جلو باز کردن

- ۱- سوئیچ خودرو را ببندید و کابل قطب منفی باتری را جدا کنید.
- ۲- رودری در جلو را باز کنید، به "باز کردن و نصب رودری در جلو" مراجعه کنید.
- ۳- پیچ های نگهدارنده مربوط به بلندگوی روی در جلو را باز کرده و سوکت ورودی بلندگو را جدا کنید. گشتاور مورد نیاز برای محکم کردن: $2.5 \pm 0.5 \text{N.m}$

- ۴- بلندگوی در جلو را کنار بگذارید.

نصب

مراحل نصب، عکس باز کردن می باشد.



دیجیتال خودرو
شرکت دیجیتال خودرو سامانه (مأموریت محدود)
اولین سامانه دیجیتال تعمیرکاران خودرو در ایران

باز کردن و نصب بلندگوهای در جلو



باز کردن و نصب محافظ نایلونی در جلو

- ۱- سوئیچ خودرو را ببندید و کابل قطب منفی باتری را جدا کنید.
- ۲- رودری در جلو را باز کنید، به "باز کردن و نصب رودری در جلو" مراجعه کنید.
- ۳- دستگیره قفل در را کنار بگذارید.

- ۴- سوکت داخل قفل در را باز کنید.



- ۵- محافظ نایلونی را جدا کنید و کنار بگذارید.

نصب

مراحل نصب، عکس باز کردن می باشد.

توجه

به سطح چسب محافظ نایلونی دست نزنید زیرا اتصال آن ضعیف می شود.
محافظ نایلونی را با دقت کنار بگذارید تا از ایجاد هرگونه صدمه به پوشش جلوگیری شود.



باز کردن و نصب شیشه بالابر برقی جلو

عملکرد سیگنال کنترل اصلی شیشه بالابر

- ۱- دکمه شیشه بالابر سمت راننده (صندلی راننده/ سرنشین عقب چپ/ شیشه عقب راست)
- ۲- دکمه شیشه بالابر سمت سرنشین
- ۳- دکمه شیشه بالابر عقب چپ
- ۴- دکمه شیشه بالابر عقب راست
- ۵- دکمه قفل و باز کردن روی کنترل از راه دور

سیستم کنترل شیشه کارهای زیر را انجام می‌دهد:

- ۱- تغذیه برق هر موتور
- ۲- برای هر یک از عملکردهای بالا و پایین کردن شیشه، موتور مستقل وجود دارد.
- ۳- امکان باز و بسته کردن تمام شیشه‌ها توسط راننده وجود دارد.
- ۴- تمام موتورها مجهز به حفاظت گرمایی هستند و در صورت بالاتر رفتن دما از محدوده تعیین شده، به طور خودکار خاموش می‌شوند.
- ۵- هر کدام از کلیدهای شیشه بالابر، سه وضعیت دارند:
 - وضعیت غیر فعال
 - بالا بردن شیشه
 - پایین آوردن شیشه
- ۶- BCM باید هنگام دریافت فرمان مربوطه با استفاده از کلید شیشه بالابر، کار خود را انجام دهد.
- ۶- کلید اصلی شیشه بالابر (سمت راننده).

شیشه بالابر برقی

احتیاط‌های لازم

- کابل منفی باتری را حداقل ۳ دقیقه قبل از باز کردن سوکت‌ها قطع کنید، وگرنه خودرو آسیب خواهد دید.
- قطعاتی که باید باز شوند را با یک پارچه محافظت کنید تا از آسیب دیدن آن‌ها در حین باز و بسته کردن جلوگیری شود.
- به اجزای خودرو آسیب نرسد.
- هنگامی که باز کردن و نصب برخی از اجزاء توسط یک نفر به تنهایی مشکل است، به دو نفر نیاز است تا از افتادن قطعات جلوگیری شود.

کلیات سیستم

سیستم شیشه بالابر برقی از قسمت‌های BCM، موتور شیشه بالابر، کلید شیشه بالابر روی هر چهار در، کلیدهای اصلی شیشه بالابر (سمت راننده) ردیف عقب و سرنشین جلو، و کنترل از راه دور خودرو تشکیل شده است. کنترل کلیه شیشه بالابرها از طریق کلید بالابر هر شیشه و یا کنترل از راه دور خودرو انجام می‌شود. (RF)

عملکرد BCM روی سیستم شامل موارد ذیل است:

- ۱- کنترل بالا و پایین رفتن مستقل تمام شیشه‌ها
- ۲- پایین رفتن تمام شیشه‌ها با یک فشار کلید
- ۳- امکان باز و بسته کردن تمام شیشه‌ها به طور همزمان (باز و بسته شدن متمرکز) (فاصله زمانی بین بالارفتن و پایین آمدن، 200ms است).

توجه:

- از آن جایی که برخی از مشکلات مربوط به ایمنی آشکار نیست، کاربران باید هنگام استفاده از این عملکرد کنار خودرو باشند.
- این عملکرد را فقط می‌توان در مفهوم کنترل از راه دور RF درک کرد. هنگامی کلید رها می‌شود، شیشه باید بلافاصله متوقف شود. شیشه فقط هنگامی شروع به کار می‌کند که زمان فشردن RF برای بالا رفتن کمتر از 2s و برای پایین آمدن کمتر از 3s باشد.

کنترل باز و بسته کردن از راه دور

۱- هنگامی که سوئیچ بسته باشد، موتور شیشه بالابر تمام شیشه‌ها، پس از نگه داشتن دکمه قفل روی کنترل از راه دور برای بیش از ۲ ثانیه، شیشه را به سمت بالا می‌برد و اگر دکمه قفل نگه داشته شود، شیشه تا آخر بالا می‌رود و سپس متوقف می‌شود. پس از رها کردن دکمه قفل، موتورهای شیشه بالابر از بالابردن شیشه باز می‌ایستند. ترتیب بالا رفتن تمام شیشه‌ها: شیشه جلو راست، شیشه عقب راست، شیشه جلو چپ و شیشه عقب چپ. فاصله زمانی بالا رفتن شیشه شیشه‌ها 200ms می‌باشد.

۲- هنگامی که سوئیچ بسته باشد، پس از نگه داشتن دکمه باز کردن (UNLOCK) روی کنترل از راه دور به مدت بیش از ۳ ثانیه، BCM بالا رفتن شیشه هرکدام از چهار در را تا انتها کنترل می‌کند.

دیجیتال خودرو

شرکت دیجیتال خودرو سامانه (مسئولیت محدود)

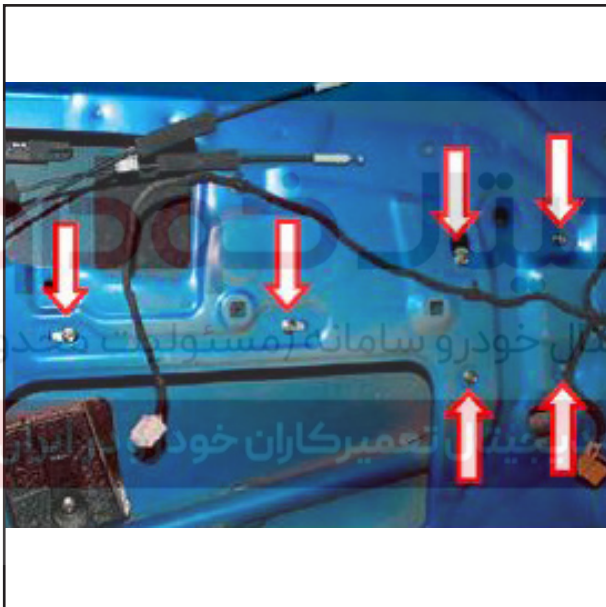
اولین سامانه دیجیتال تعمیرکاران خودرو در ایران

**شیشه بالابر در جلو****باز کردن**

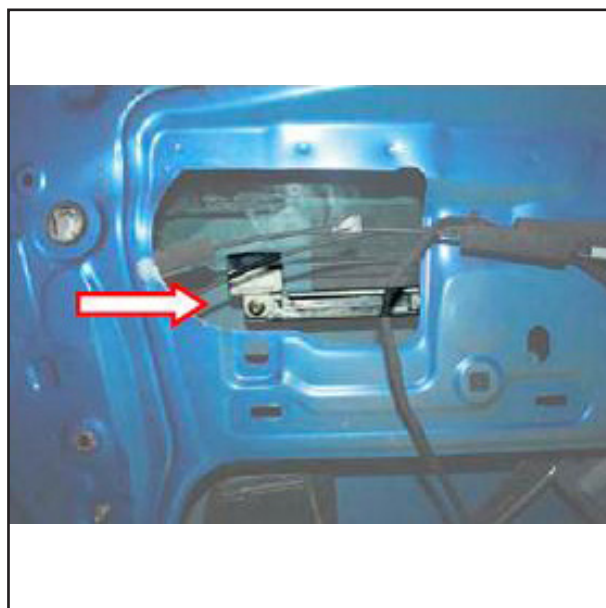
- ۱- سوئیچ خودرو را ببندید و کابل قطب منفی باتری را جدا کنید.
- ۲- رودری در جلو را باز کنید، به "باز کردن و نصب رودری در جلو" مراجعه کنید.
- ۳- محافظ نایلونی در را باز کنید، به "باز کردن و نصب محافظ نایلونی در جلو" مراجعه کنید.
- ۴- کلید شیشه بالابر در را دوباره نصب کنید، و با استفاده از آن شیشه در را تا مقدار مناسب بالا ببرید. (تقریباً ۲/۳ کل ارتفاع شیشه).

**توجه**

- بالا و پایین بودن بیش از حد شیشه روی باز کردن پیچ‌های بین شیشه و شیشه بالابر تاثیر می‌گذارد.
۵- سوکت ورودی برق شیشه بالابر را جدا کنید.



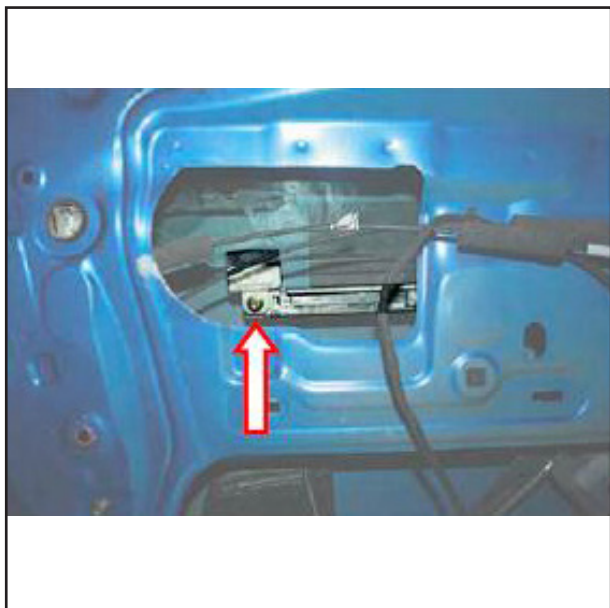
۶- در این کار دو نفر جهت کمک برای نگه داشتن شیشه به کار گرفته میشوند، تکیه گاه شیشه بالابر و مهره‌های نگهدارنده موتور بالابر را با کمک هم باز کنید.



۷- شیشه را با کمک فردی دیگر پایین بیاورید تا باز کردن در جلو و پیچهای نگهدارنده موتور شیشه بالابر از قسمتی که روی آن سوار شده‌اند، آسان گردد.

باز کردن و نصب شیشه بالابر برقی جلو

۸- شیشه و دو پیچ شیشه بالابر را باز کنید.



۹- از همکار خود بخواهید که شیشه را نگه دارد، سپس شیشه بالابر را خارج نمایید.



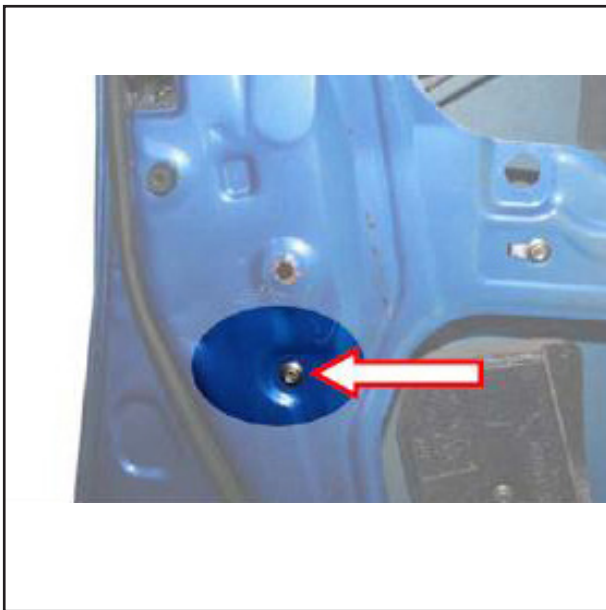
۱۰- شیشه را تا آخرین حد پایین بیاورید.

نصب

مراحل نصب، عکس باز کردن می باشد.



باز کردن و نصب شیشه در جلو



باز کردن و نصب شیشه در جلو

باز کردن

- ۱- سوئیچ خودرو را ببندید و کابل قطب منفی باتری را جدا کنید.
- ۲- رودری در جلو را باز کنید، به "باز کردن و نصب رودری در جلو" مراجعه کنید.
- ۳- محافظ نایلونی را باز کنید، به "باز کردن و نصب محافظ نایلونی در جلو" مراجعه کنید.
- ۴- شیشه بالابر در جلو را باز کنید، به "باز کردن و نصب شیشه بالابر در جلو" مراجعه کنید.
- ۵- از همکار خود بخواهید که شیشه در را با دست بالا ببرد و نگه دارد.
- ۶- پیچ های ریل راهنمای عقب شیشه در جلو را باز کنید.



- ۷- آن را به سمت پایین بکشید تا ریل راهنما و نوار آب بندی شیشه جدا شود.



- ۸- ریل راهنمای عقب شیشه در جلو را جدا کنید.

باز کردن و نصب شیشه در جلو

۹- شیشه را تا زوایای معینی چرخانده، سپس شیشه را درآورید.

توجه:

مراقب باشید تا آسیبی به شیشه نرسد.

نصب

مراحل نصب، عکس باز کردن می باشد.

دیجیتال خودرو

شرکت دیجیتال خودرو سامانه (مسئولیت محدود)

اولین سامانه دیجیتال تعمیرکاران خودرو در ایران





باز کردن مجموعه قفل در جلو

- ۱- شیشه در را بالا ببرید.
- ۲- سوئیچ خودرو را ببندید و کابل قطب منفی باتری را جدا کنید.
- ۳- رودری در جلو را باز کنید، به "باز کردن و نصب رودری در جلو" مراجعه کنید.
- ۴- سوکت ورودی برق داخل قفل را، جدا کنید.
- ۵- محافظ نایلونی را باز کنید، به "باز کردن و نصب محافظ نایلونی در جلو" مراجعه کنید.
- ۶- درپوش مغزی قفل دستگیره خارجی را با باز کردن پیچ جدا کنید.

۷- پیچ های نگهدارنده مغزی قفل را باز کنید.



دیجیتال خودرو
شرکت دیجیتال خودرو سامانه (مستوییت محدود)
اولین سامانه دیجیتال تعمیرکاران خودرو در ایران



۸- مغزی قفل در جلو را بیرون بکشید.



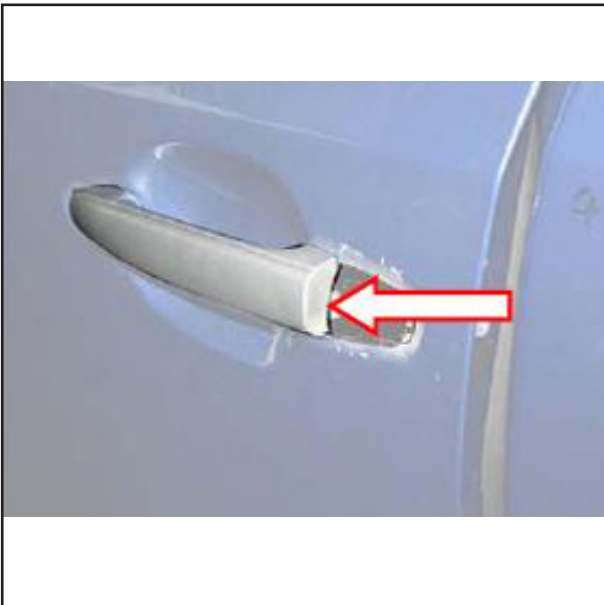
۹- مغزی قفل در جلو را کنار بگذارید.

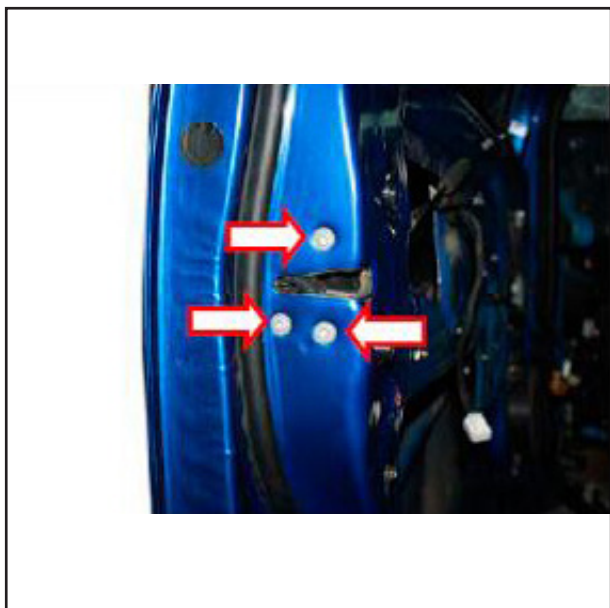


۱۰- پیچ نگهدارنده دستگیره بیرون در را شل کنید.



۱۱- دستگیره بیرونی در را به سمت پایین بکشید.





۱۲- پیچ های نگهدارنده مربوط به مجموعه قفل را باز کنید.



۱۳- مجموعه قفل و نگهدارنده های مربوط به دستگیره را بیرون بکشید.



۱۴- مجموعه قفل را از قسمت های نگهدارنده جدا کنید.

**نصب**

مراحل نصب، عکس باز کردن می باشد.

توجه:

- نصب و مونتاژ را همچون مراحل مونتاژ اصلی انجام دهید.
- بررسی کنید که آیا سوئیچ در به حالت عادی است، آیا متوقف کننده های قفل محکم است، اگر نبودند، آن ها را دوباره تنظیم کنید و به حالت عادی در بیاورید.

**باز کردن و نصب نوار آب بندی شیشه در جلو****باز کردن**

- ۱- شیشه در را پایین بیاورید، نوار آب بندی قسمت بیرون شیشه در را باز کنید.

- ۲- زه آب بندی بیرونی شیشه را جدا کنید.

توجه:

- هنگام باز کردن به آرامی زه آب بندی را جدا نمایید تا تغییر شکل پیدا نکند.
- نوار را بررسی کنید، در صورت دفرمه شدن، آن را تعویض کنید.

نصب

مراحل نصب، عکس باز کردن می باشد.

توجه:

- جهت راحتی در باز کردن قطعات، می بایست رودری را باز کنید.



آینه برقی

دستورالعمل آینه برقی

آینه برقی شامل آینه های داخلی و خارجی (آینه جانبی) بوده که آنها در قسمت بالا و جلوی شیشه جلو و دو سمت خودرو نصب شده اند. هدف از نصب این آینه ها مشاهده وضعیت درون و قسمت پشتی خودرو می باشد. نوع آینه برقی این خودرو به گونه ای است که در آن امکان تنظیم زاویه مناسب (به سمت بالا و پایین، به سمت چپ و راست) و برای آینه بغل بوسیله کلید تنظیم آینه که بر روی داشبورد (سمت راننده) قرار گرفته، وجود دارد. این کلید برای دستیابی به میدان دید مناسب راننده تعبیه شده است. همچنین آینه بغل دارای سیستم گرمایشی نیز می باشد.

نکته:

در صورتی که در هنگام تنظیم آینه دید عقب، زاویه به سمت جلو بیش از حد افزایش یابد، امکان آسیب دیدن آینه وجود دارد.





آینه داخل خودرو روی شیشه جلو
۱- آینه را به سمت جلو کشیده و سپس آن را به پایین بکشید.

نصب

مراحل نصب عکس مراحل باز کردن است.



تعویض آینه جانبی باز کردن

۱- کابل قطب منفی باتری را جدا نمایید.
۲- در را باز گذاشته و قاب آینه جانبی را با آچار باز نمایید.

۳- سوکت دسته سیم بلندگو را باز کرده و قاب آینه را خارج نمایید.



۴- رودری در جلو را باز نمایید.



۵- سوکت دسته سیم آینه جانبی را جدا نمایید.



۶- مهره های نصب آینه دید جانبی را باز نمایید.



۷- آینه جانبی را باز نمایید.



نصب کردن

مراحل نصب عکس مراحل باز کردن است.

نکته:

در هنگام نصب آینه جانبی، در ابتدا سوکت مجموعه آینه جانبی را از درون در خودرو جدا نمایید، لاینر را نزدیک به محل اتصال بر روی در قرار دهید، مهره های روی پیچهای مربوط به آینه را باز کرده و پایه آینه را به دقت به در متصل نمایید.

اتصال لاینر بین مجموعه آینه و درها، جاذب ضربه بوده و در صورت نصب صحیح واشر، نقش آب بندی را نیز ایفا می نمایند.

خودرو دیجیتال

اولین سامانه دیجیتال خودرو سامانه (مسئولیت محدود)

اولین سامانه دیجیتال تعمیرکاران خودرو در ایران





باز کردن و نصب در های عقب

باز کردن

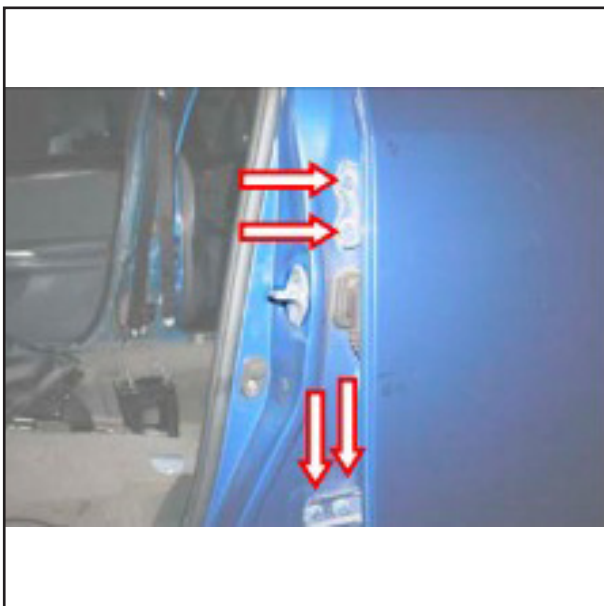
- ۱- سوئیچ را ببندید و کابل قطب منفی باتری را جدا کنید.
- ۲- قاب زیر ستون وسط B را جدا کنید به «باز کردن و نصب قاب زیر ستون وسط B» مراجعه کنید.
- ۳- سوکت دسته سیم در عقب را جدا کنید.
- ۴- در جلو را باز بگذارید.



- ۵- پیچ های نگهدارنده ترمز در عقب را باز کنید.
گشتاور سفت کردن: $25 \pm 2 \text{ N.m}$



دیجیتال خودرو
شرکت دیجیتال خودرو (مسئولیت محدود)
اولین سامانه دیجیتال تعمیرکاران خودرو در ایران



- ۶- پیچ های نصب در عقب را باز کنید.

گشتاور پیچشی سفت کردن: $35 \pm 3 \text{ N.m}$

توجه:

- باز کردن را در چند مرحله انجام دهید در یک مرحله انجام ندهید.
ابتدا پیچ های لولای پایین سپس پیچ های لولای بالا را باز کنید

- ۷- در را با کمک نفر دیگر جدا کنید سپس دسته سیم مجموعه در را جدا کنید.
- ۸- در خودرو را با کمک نفر دیگر باز کنید و در مکان مناسبی قرار دهید.

نصب

مراحل نصب عکس مراحل باز کردن می باشد.

توجه:

سفت کردن پیچ ها را در چند مرحله انجام دهید.

باز کردن و نصب رودری در عقب**باز کردن**

- ۱- سوئیچ را ببندید و کابل قطب منفی باتری را جدا کنید.
- ۲- با پیچ گوشته کاور دستگیره داخلی در عقب را جدا کنید.



- ۳- با پیچ گوشته روکش زیر آرنجی در عقب را باز کنید.



باز کردن و نصب بدنه در های جانبی عقب

۴- با پیچ گوشتی قاب روی کلید شیشه بالابر را باز کنید.



۵- سوکت سوئیچ شیشه بالابر را جدا کنید.



۶- ۳ عدد پیچ رودری را باز کنید.





۷- بست های رودری را باز کرده سپس رودری را از در جدا کنید.
مراقب باشید که هنگام باز کردن رودری به آن آسیبی نرسد.

نصب

مراحل نصب، عکس باز کردن می باشد.

توجه:

قبل از نصب رودری در عقب مطمئن شوید که بست ها بخوبی داخل سوراخ محکم شده سپس آن را به داخل فشار دهید.

باز کردن و نصب محافظ نایلونی در عقب

باز کردن

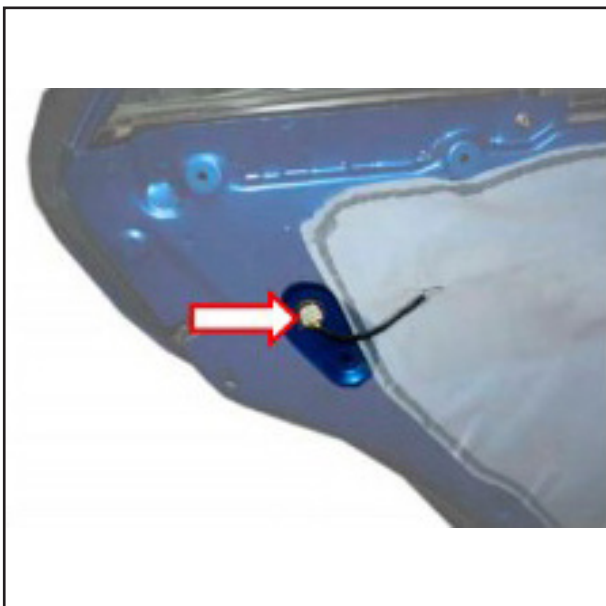
۱- سوئیچ را ببندید و کابل قطب منفی باتری را جدا کنید.

۲- رودری در عقب را پیاده کنید به «باز کردن و نصب رودری در عقب» مراجعه کنید.

۳- قلاب داخلی در عقب را باز کنید.



۴- سیم اتصال بدنه ی موتور قفل در را جدا کنید.



باز کردن و نصب بدنه در های جانبی عقب

۵- محافظ نایلونی را جدا کرده و آن را بردارید.
نصب
مراحل نصب، عکس باز کردن می باشد.

توجه:

هنگام مونتاژ محافظ نایلونی قلاب رودری در را نپوشانید.
سطح چسبنده محافظ نایلونی را لمس نکنید در غیر
این صورت اثر چسبندگی آن ضعیف می شود.

**باز کردن و نصب بلندگوی در عقب****باز کردن**

۱- سوئیچ را ببندید و کابل قطب منفی باتری را جدا کنید.

۲- رودری در عقب را جدا کرده به «باز کردن و نصب رودری در عقب» مراجعه کنید.

۳- پیچ های نصب بلندگوی در عقب را جدا کنید.

گشتاور سفت کردن: $2.5 \pm 0.5 \text{N.m}$

شرکت دیجیتال خودرو سامانه (مشاوریت محدود)

اولین سامانه دیجیتال تعمیرکاران خودرو در ایران



۴- سوکت بلندگو را جدا کرده و بلندگو را خارج کنید.

نصب

مراحل نصب، عکس باز کردن می باشد.



باز کردن نوار آب بندی شیشه در عقب
باز کردن

- ۱- شیشه در عقب را پایین آورید.
- ۲- نوارهای آب بندی بیرونی و داخلی شیشه را باز کنید.



- ۳- نوار درزگیر بیرونی شیشه را به آرامی از یک طرف جدا کنید.



نصب

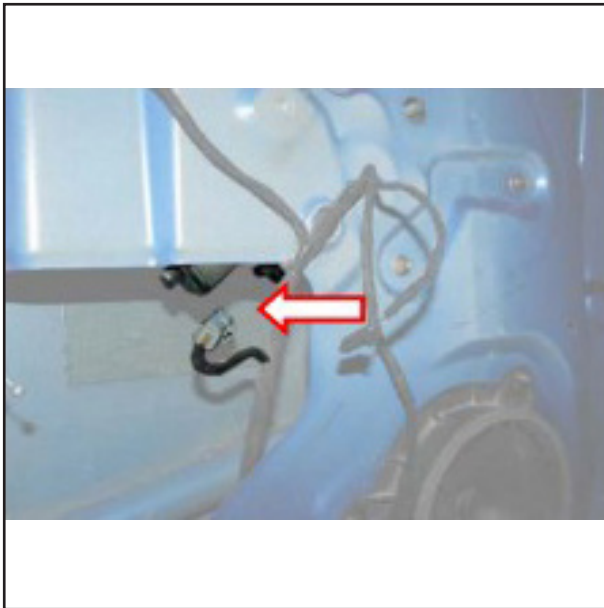
مراحل نصب عکس مراحل باز کردن است.

توجه:

نوار درزگیر بیرونی شیشه و شیار آن را هم راستا کنید سپس با دقت نوار درزگیر را در ریل خود جا بزنید.



دیجیتال خودرو
شرکت دیجیتال خودرو سامان (مسئولیت محدود)
اولین سامانه دیجیتال تعمیرکاران خودرو در ایران



شیشه بالابر عقب

باز کردن

- ۱- سوئیچ را ببندید و کابل قطب منفی باتری را جدا کنید.
- ۲- رودری در عقب را جدا کنید به «باز کردن و نصب رودری در عقب مراجعه کنید.»
- ۳- محافظ نایلونی در عقب را جدا کنید، به «باز کردن و نصب محافظ نایلونی» مراجعه کنید.
- ۴- کلید شیشه بالابر را دوباره وصل کنید شیشه را در موقعیت مناسب قرار دهید تا شیشه بالابر از ریل آن جدا شود.
- ۵- سوکت برق موتور شیشه بالابر عقب را جدا کنید.



- ۶- از یک نفر بخواهید که شیشه را نگه دارد سپس پیچ های نصب مجموعه شیشه بالابر عقب را باز کنید.

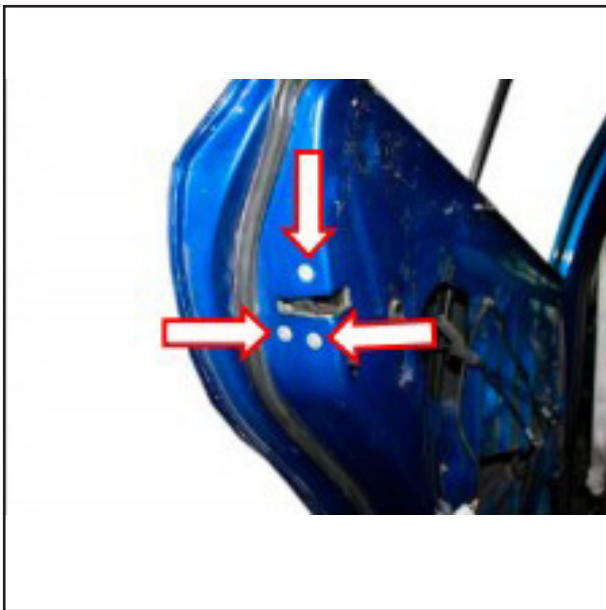


- ۷- مجموعه شیشه بالابر عقب را با احتیاط جدا کنید.

نصب

مراحل نصب، عکس باز کردن می باشد.

باز کردن و نصب قفل در عقب



باز کردن و نصب مجموعه قفل در عقب

- ۱- شیشه در عقب را بالا ببرید.
- ۲- سوئیچ را ببندید و کابل قطب منفی باتری را جدا کنید.
- ۳- رودری در عقب را جدا کنید به «باز کردن و نصب رودری در عقب» مراجعه کنید.
- ۴- سیم اتصال بدنه ی قفل در را جدا کنید.
- ۵- محافظ نایلونی در عقب را بردارید به «باز کردن و نصب محافظ نایلونی در عقب» مراجعه کنید.
- ۶- پیچ های قفل در عقب را باز کنید.

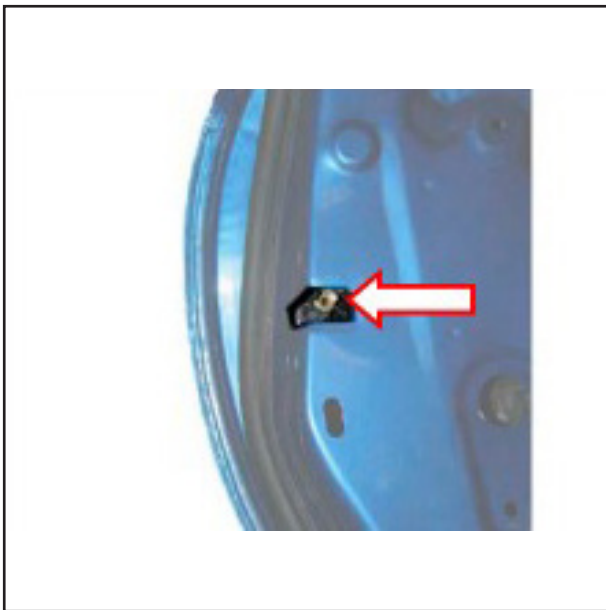


- ۷- مجموعه قفل را ابتدا به سمت داخل فشار دهید سپس به سمت پایین فشار دهید تا از مجموعه نگهدارنده دستگیره بیرونی جدا شود.



- ۸- مجموعه قفل در عقب را باز کنید.





۹- مجموعه نگهدارنده دستگیره بیرونی و پیچ های اتصال کاور دستگیره بیرونی را باز کنید.



۱۰- کاور دستگیره بیرونی در عقب را بیرون کشیده و آن را درآورید.



۱۱- پیچ های نصب دستگیره بیرونی را شل کنید.
۱۲- دستگیره بیرونی در عقب را به سمت بیرون کشیده و جدا کنید.



دیجیتال خودرو
شرکت دیجیتال خودرو سامانه (مسئولیت محدود)
اولین سامانه دیجیتال تعمیرکاران خودرو در ایران



۱۳- مجموعه نگهدارنده دستگیره در عقب را باز کنید.

نصب

مراحل نصب، عکس باز کردن می باشد.

توجه:

ترتیب باز کردن و نصب درهای عقب سمت چپ و راست یکسان است.



باز کردن و نصب شیشه در عقب

باز کردن

۱- سوئیچ را ببندید و کابل قطب منفی باتری را جدا کنید.

۲- رودری در عقب را باز کنید به «باز کردن و نصب رودری در عقب» مراجعه کنید.

۳- محافظ نایلونی در عقب را باز کنید به «باز کردن و نصب محافظ نایلونی در عقب» مراجعه کنید.

۴- شیشه بالابر عقب را باز کنید به «باز کردن و نصب شیشه بالابر در عقب» مراجعه کنید.

۵- نوار درزگیر شیشه در عقب را باز کنید.

۶- پیچ نصب ریل شیشه در عقب را باز کنید.



باز کردن و نصب شیشه در عقب

۷- ریل شیشه در عقب را باز کنید.



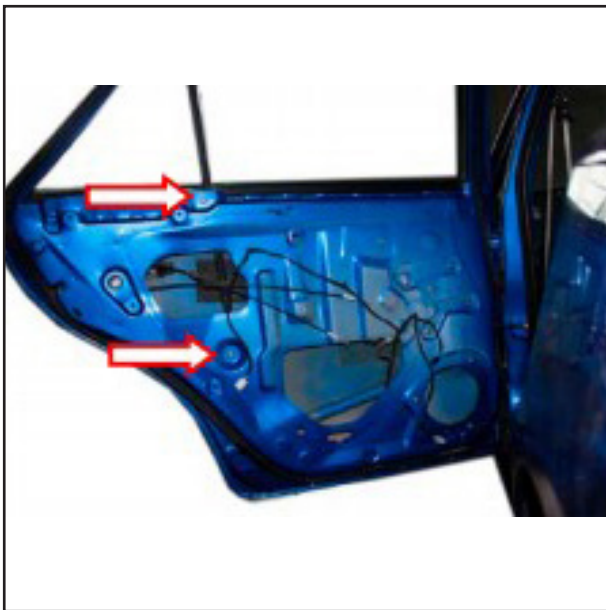
۸- شیشه در عقب را چرخانده و در موقعیت مناسب قرار دهید سپس آن را در آورید.

نصب

مراحل نصب، عکس باز کردن می باشد.



دیجیتال خودرو
شرکت دیجیتال خودرو سامانه (مسئولیت محدود)
اولین سامانه دیجیتال تعمیرکاران خودرو در ایران

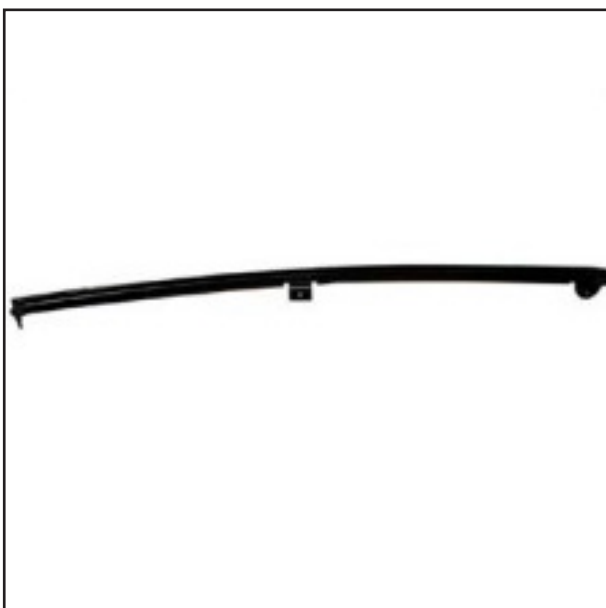


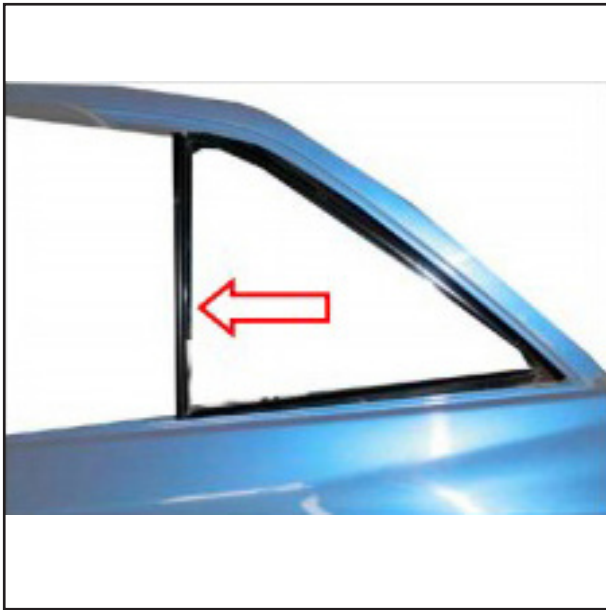
باز کردن و نصب شیشه لچکی در عقب باز کردن

- ۱- سوئیچ را ببندید و کابل قطب منفی باتری را جدا کنید.
- ۲- رودری در عقب را باز کنید به «باز کردن و نصب رودری در عقب» مراجعه کنید.
- ۳- محافظ نایلونی در عقب را باز کنید به «باز کردن و نصب محافظ نایلونی در عقب» مراجعه کنید.
- ۴- شیشه بالابر عقب را باز کنید به «باز کردن و نصب شیشه بالابر در عقب» مراجعه کنید.
- ۵- نوار درزگیر شیشه در عقب را باز کنید.
- ۶- ۳ عدد پیچ ریل شیشه در عقب را باز کنید.



- ۷- ریل شیشه در عقب را باز کنید.





۸- شیشه لچکی را به سمت جلو فشار داده آن را جدا کنید.

نصب

مراحل نصب، عکس باز کردن می باشد.



دیجیتال خودروه‌درو
شرکت دیجیتال خودرو سامانه (مسئولیت محدود)
اولین سامانه دیجیتال تعمیرکاران خودرو در ایران

شیشه جلو



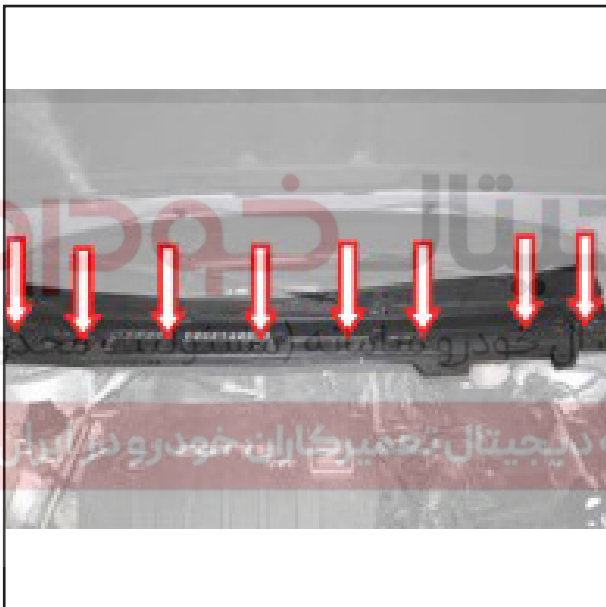


شیشه جلو

باز کردن قطعات

۱- بازوی برف پاک کن جلو را باز کنید. «به باز کردن و نصب بازوی برف پاک کن» مراجعه کنید.

۲- قاب های چپ و راست پایین شیشه جلو را باز کنید.



۳- همه پیچ های نصب پایه های قاب زیر شیشه (شبه حصیری) را باز کنید.



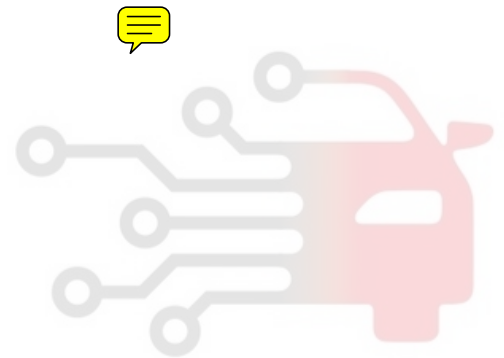
۴- قاب زیر شیشه (شبه حصیری) را بیرون بکشید.



۵- برای بازکردن آینه وسط پایه آن را به عقب بکشید.



۶- با استفاده از ابزار مخصوص در جهت پیکان (مطابق شکل) بخش های جانبی چسب را به دقت جدا کنید.



۷- به کمک همکار خود شیشه جلو را جدا کنید.

تذکر:

شیشه را روی یک میز تمیز و ایمن به سمت بالا روی لبه قرار دهید.

۸- قسمت های زیر را بررسی کنید.

- لبه های شیشه جلو

- نوار آب بندی دور شیشه جلو

- شیشه جلو

۹- وضعیت قاب شیشه جلو و درزگیر را بررسی کنید

۱۰- همه خرده شیشه های روی صفحه روکش جلو، صندلی ها، کف و مجرای بخاری تمیز نمایید.

سطح قاب شیشه جلو را با استفاده از پارچه ای صاف که با محلول اتانول و آب خیس شده است (با نسبت حجمی ۵۰-۵۰) تمیز کنید.

تذکر:

اگر مایل به استفاده مجدد از شیشه جلو اصلی هستید، همه چسب های AQC را با استفاده از تیغه چندکاره از سطح شیشه جلو پاک کنید و فقط لایه نازکی از آن را باقی بگذارید.

نصب قطعات

بعد از نصب قاب شیشه جلو مراحل زیر را انجام دهید.

۱- حداقل به مدت یک دقیقه آستری چسب را تکان دهید.

۲- آستری را روی سطح بخش های درگیر، با یک ابزار مناسب بمالید.

تذکر:

در هنگام استفاده از پرایمر (نیمه شفاف) از آنجاییکه این نوع پرایمر به آسانی خشک می شود، برای شیشه جلو پرایمر را با ابزار مناسب به آرامی و صاف روی سطح بمالید در غیر اینصورت دید شیشه جلو کدر می شود. از پوشیده شدن همه قسمت ها مطمئن شوید.

۳- حدود ۱۰ دقیقه صبر کنید تا پرایمر خشک شود.

۴- حلقه فاصله انداز و چسب نواری را بزنید.

۵- نوار آب بندی را روی قاب شیشه جلو نصب کنید.

تذکر:

نوار آب بندی آسیب دیده را تعویض کنید.

با یک نیروی کمکی شیشه جلو را در فریم آن تنظیم کنید. همچنین برای اطمینان از موقعیت درست شیشه جلو، شیشه و خطوط چسب را در یک امتداد قرار دهید.

۷- شیشه جلو را برای جلوگیری از جابجایی، تا زمان خشک شدن چسب با استفاده از نوار چسب روی بدنه خودرو نگهدارید.

۸- چسب اضافی روی بدنه خودرو را پاک کنید.

۹- یک ساعت منتظر بمانید تا چسب آب بندی خشک شود.

۱۰- با آب گرم ملایم، آزمایش نفوذ آب را برای شیشه جلو انجام دهید.

تذکر:

آب با فشار زیاد را به شیشه ی تازه چسبانده شده نریزید.

۱۱- وجود هرگونه نشتی در شیشه جلو را بررسی شود.

۱۲- در صورت بروز نشتی، با کاردک پلاستیکی چسب شیشه را به نقاطی که نشتی دارند، بزنید.

۱۳- پس از خشک شدن چسب، وجود هرگونه نشتی دیگر را مجدداً بررسی کنید.

۱۴- نوار چسب و روکش را از شیشه جلو جدا کنید.

۱۵- قاب های تزئینی را روی هر دو طرف شیشه جلو نصب کنید.

۱۶- بازوی برف پاک کن و قاب زیر شیشه جلو را نصب کنید.

۱۷- قاب تزئینی ستون جلو و آینه بالاسر را نصب کنید.

تذکر:

پس از نصب شیشه جلو، حداقل یک ساعت تا هنگامی که چسب آب بندی خشک شود، منتظر بمانید.

پس از نصب شیشه جلو، خودرو را روی سطح صاف حداقل ۴ ساعت قرار دهید.

برای راه انداختن خودرو باید پس از حداقل ۸ ساعت آن را روشن کرد.

در حالت های مختلف، به درها ضربه ای ناگهانی و محکم وارد نکنید.

خودرو نباید بیش از حد معمول در طول ۲-۳ روز بعد از نصب شیشه جلو مورد استفاده قرار گیرد. (مانند رانندگی در جاده‌های ناهموار)

توجه:

حدود ۲۴ ساعت طول می‌کشد تا همه چسبها خشک شوند. در طول این ساعات، نباید چسب‌ها با قطعات دیگر درگیر شوند. در صورت نچسبیدن کامل چسب، احتمال آسیب رسیدن به سرنشینان وجود دارد.

دیجیتال خودرو

شرکت دیجیتال خودرو سامانه (مسئولیت محدود)

اولین سامانه دیجیتال تعمیرکاران خودرو در ایران





شیشه عقب باز کردن قطعات

- ۱- گرمکن شیشه عقب و سیم آنتن را جدا کنید.
- ۲- باز کردن قطعات را مانند باز کردن شیشه جلو انجام دهید.

نصب قطعات

مراحل نصب را مانند شیشه جلو انجام دهید.

تذکر:

- پس از نصب شیشه عقب، حداقل یک ساعت منتظر بمانید تا چسب آب بندی خشک شود.
- پس از نصب شیشه عقب، خودرو را به مدت حداقل ۴ ساعت روی سطح صاف قرار دهید.
- برای استفاده مجدد از خودرو، لازم است حداقل ۸ ساعت خودرو کار کند.
- خودرو نباید بیش از حد معمول در طول ۲-۳ روز بعد از نصب شیشه جلو مورد استفاده قرار گیرد. (مانند رانندگی در جاده‌های ناهموار)

توجه:

- حدود ۲۴ ساعت طول می‌کشد تا همه چسبها خشک شوند. در طول این ساعات، نباید چسبها با قطعات دیگر درگیر شوند.
- در صورت نچسبیدن کامل چسب، احتمال آسیب رسیدن به سرنشینان وجود دارد.

دیجیتال خودرو
شرکت دیجیتال خودرو سامانه (مسئولیت محدود)

اولین سامانه دیجیتال تعمیرکاران خودرو در ایران



باز کردن و نصب سیستم شیشه شوی و برف پاک کن
بازوی برف پاک کن جلو
باز کردن

- (۱) سوئیچ موتور را ببندید.
- (۲) سوئیچ برف پاک کن را در حالت (بستن) قرار دهید.
- (۳) با استفاده از پیچ گوشتی سرپهن مهره های پیچ های اتصال بازوی برف پاک کن را باز نمایید.

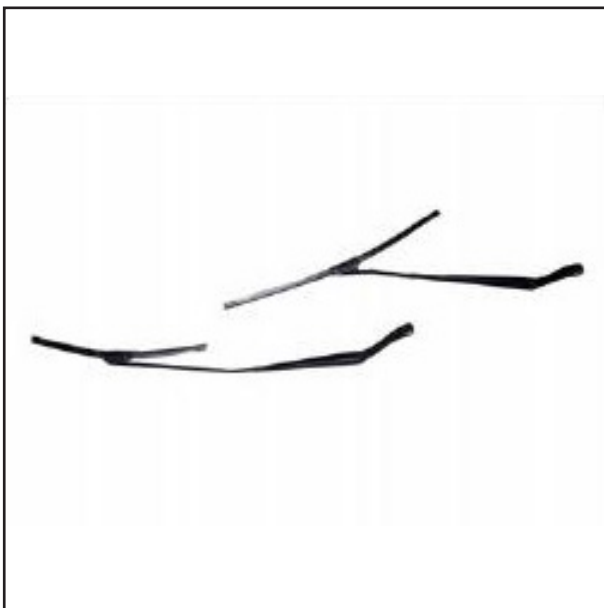


(۴) پیچ های اتصال برف پاک کن را باز نمایید.

توجه:

- هنگام باز کردن تیغه و بازوی برف پاک کن به درب موتور آسیب نرسانید.

(۵) بازوی برف پاک کن را از مجموعه موتور برف پاک کن باز نمایید.



نصب

- (۱) سوئیچ استارت را باز نمایید.
- (۲) سوئیچ برف پاک کن را در حالت دور پایین گذاشته و پس از روشن شدن موتور برف پاک کن، سوئیچ دور پایین را ببندید.
- (۳) وقتی موتور برف پاک کن در وضعیت توقف است، سوئیچ استارت را ببندید.
- (۴) بازوی برف پاک کن را به مجموعه موتور برف پاک کن نصب نمایید.
- (۵) پیچ های اتصال را نصب نمایید و آنها را محکم نمایید.
■ گشتاور محکم کردن: $25 \pm 3 \text{N.m}$
- (۶) مهره های روی پیچ را ببندید.
- (۷) برف پاک کن را به کار بیاندازید و صحت عملکرد آن را بررسی نمایید.



تیغه برف پاک کن

باز کردن

- (۱) بازوی برف پاک کن را باز نمایید. به قسمت "باز کردن و نصب بازوی برف پاک کن" مراجعه نمایید.
- (۲) بست های قفلی بین بازوی برف پاک کن و تیغه را فشار دهید.



- (۳) بازوی برف پاک کن را به طرف خارج بکشید تا از تیغه جدا شود.



- (۴) تیغه نرم برف پاک کن را جدا کنید.

نصب

- عملیات نصب را به ترتیب عکس عملیات باز کردن انجام دهید.



دیجیتال خودرو
شرکت دیجیتال خودرو سامانه تعمیرات (مسئولیت محدود)
اولین سامانه دیجیتال تعمیرکاران خودرو در ایران

باز کردن و نصب برف پاک کن و شیشه شوی

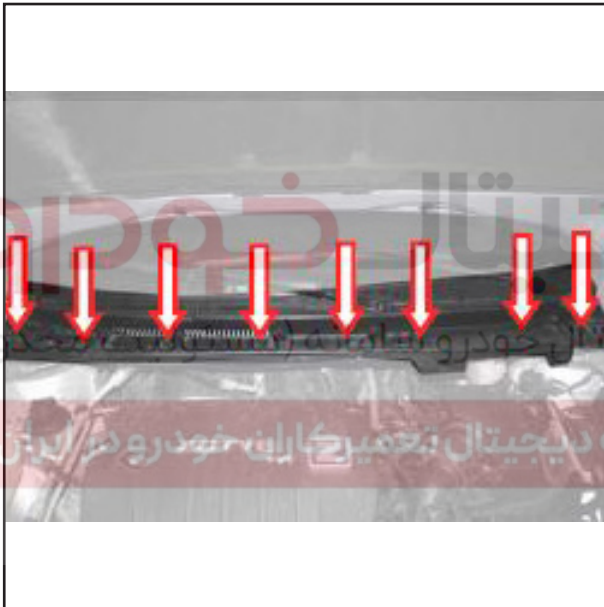


درپوش تهویه در قسمت بالای درب موتور باز کردن

(۱) سوئیچ استارت را بسته و ترمینال منفی باتری را قطع کنید.

(۲) بازوی برف پاک کن را باز کنید. به قسمت "باز کردن و نصب بازوی برف پاک کن" مراجعه نمایید.

(۳) صفحات تزئینی کوچک در قسمت پایینی چپ و راست شیشه جلو را باز نمایید.



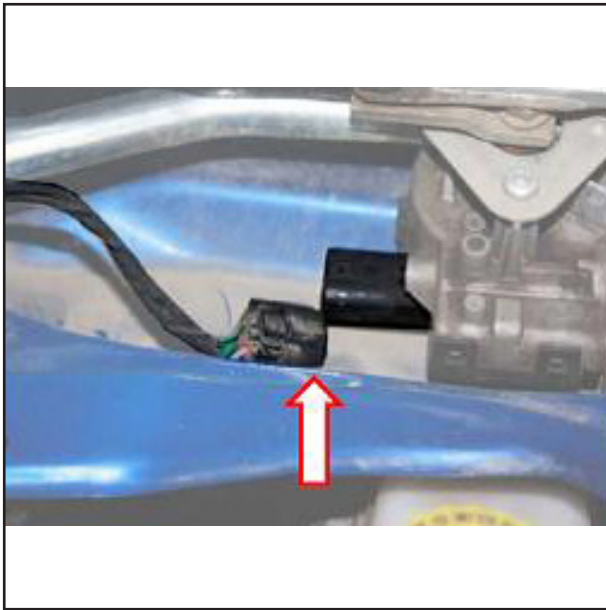
(۴) کلیه پیچ‌های اتصال به گیره‌های ثابت روی درپوش تهویه در قسمت بالایی درب موتور را باز نمایید.



(۵) درپوش تهویه را به بالا کشیده و آن را باز نمایید.

نصب

عملیات نصب به ترتیب عکس عملیات باز کردن انجام می‌شود.



تعویض مجموعه رابط بین تیغه و موتور برف پاک کن و موتور برف پاک کن باز کردن

(۱) سوئیچ استارت را ببندید و ترمینال منفی باتری را قطع نمایید.

(۲) بازوی برف پاک کن را جدا کنید. به قسمت "باز کردن و نصب بازوی برف پاک کن" مراجعه نمایید.

(۳) درپوش تهویه در قسمت بالایی درب موتور را جدا کنید. به قسمت "درپوش تهویه در بالای درب موتور" مراجعه نمایید.

(۴) اتصالات دسته سیم برف پاک کن جلو را قطع نمایید.

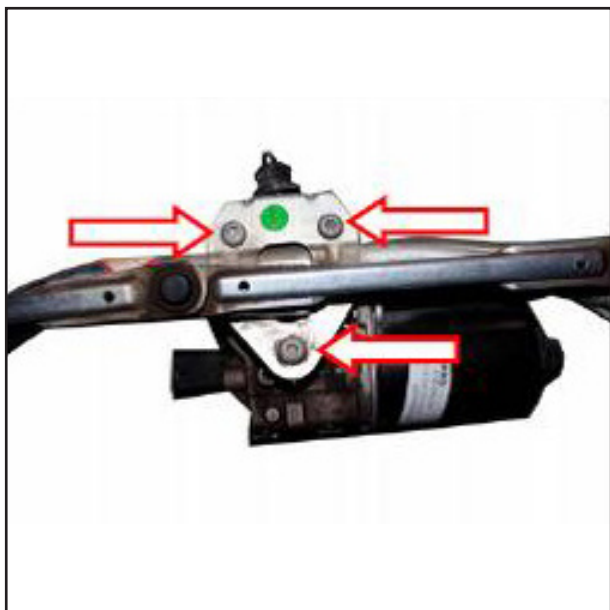


(۵) پیچ های اتصال مجموعه موتور برف پاک کن و برف پاک کن را باز نمایید.



(۶) مجموعه رابط بین تیغه و موتور و موتور برف پاک کن را بیرون آورید.

باز کردن و نصب برف پاک کن و شیشه شوی



۷) پیچ های اتصال رابط بین موتور برف پاک و تیغه را باز کنید.

نصب

عملیات نصب به ترتیب عکس باز کردن انجام می شود.

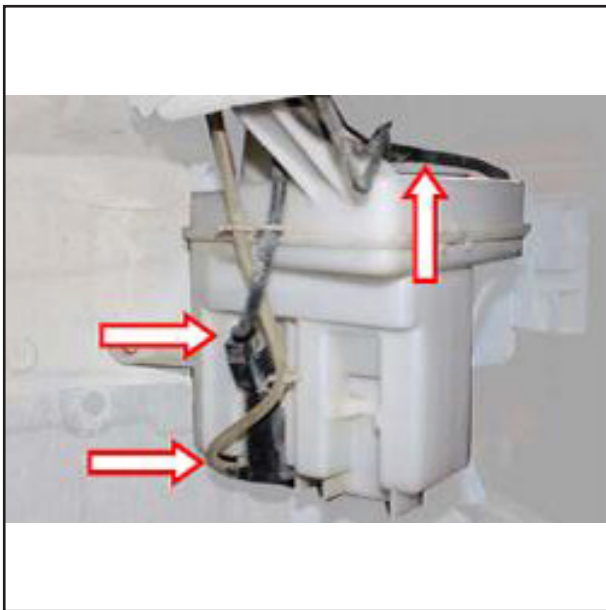
دیجیتال خودرو

شرکت دیجیتال خودرو سامانه (مسئولیت محدود)

اولین سامانه دیجیتال تعمیرکاران خودرو در ایران



باز کردن و نصب برف پاک کن و شیشه شوی



تعویض مخزن و موتور شیشه شوی

باز کردن

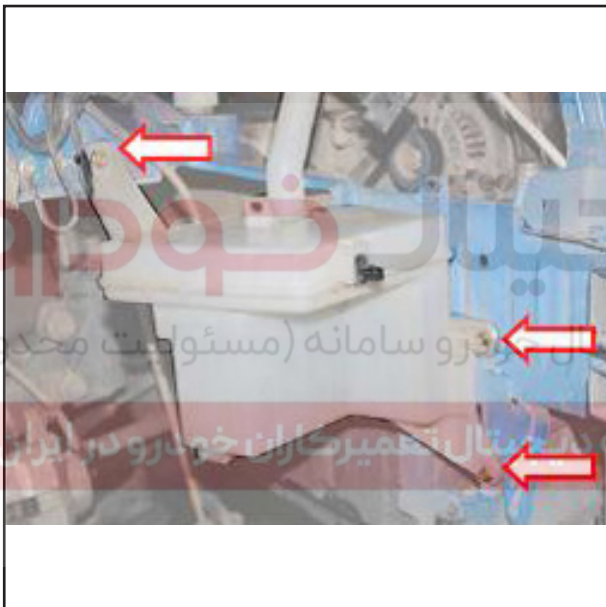
(۱) سوئیچ استارت را ببندید و ترمینال منفی باتری را قطع نمایید.

(۲) سپر جلو را باز کنید. به قسمت "باز کردن و نصب سپر جلو" مراجعه نمایید."

(۳) چراغ جلوی سمت راست را باز کنید. به بخش "باز کردن و نصب مجدد چراغ جلو" مراجعه نمایید.

(۴) اتصالات الکتریکی و لوله های روی پمپ آب را قطع نمایید. دسته سیم مربوطه روی مخزن شیشه شوی را نیز قطع کنید.

(۵) پیچ های اتصال روی مخزن شیشه شوی را باز کنید.



(۶) مخزن شیشه شوی را باز نمایید.

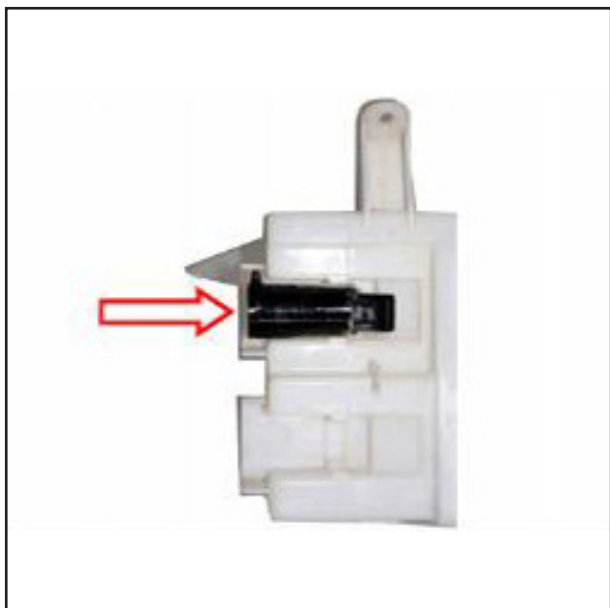


باز کردن و نصب برف پاک کن و شیشه شوی

۷) موتور شیشه شوی را از مخزن باز نموده و سپس
واشر پمپ را باز کنید.

نصب

عملیات نصب به ترتیب عکس باز کردن است.

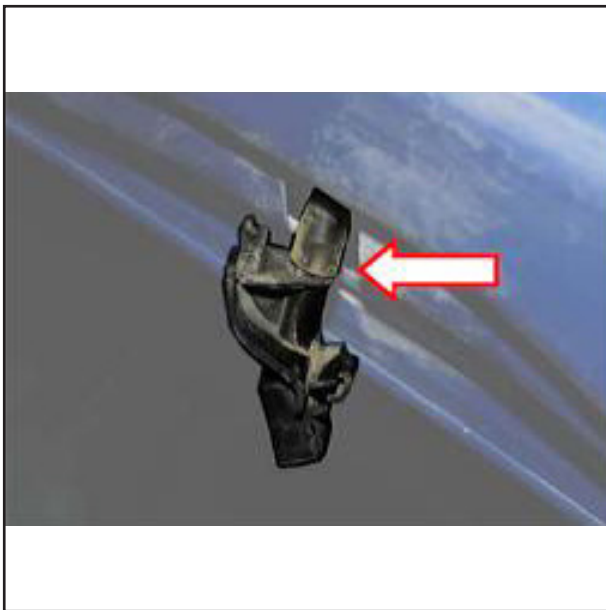


دیجیتال خودرو

شرکت دیجیتال خودرو سامانه (مسئولیت محدود)

اولین سامانه دیجیتال تعمیرکاران خودرو در ایران

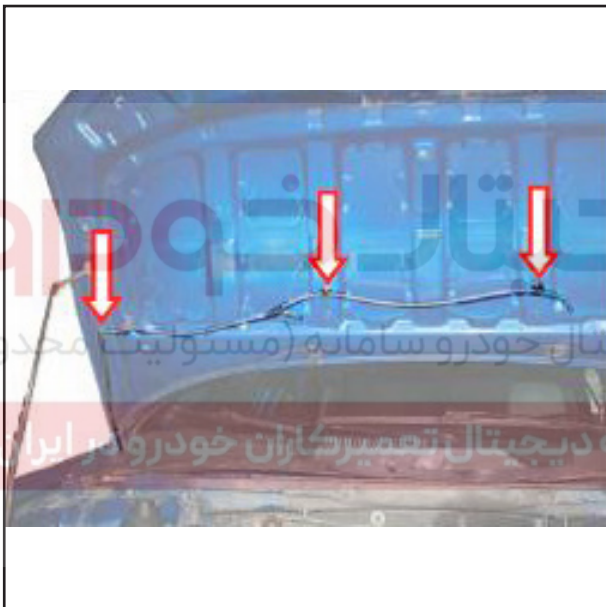




تعویض نازل و لوله شیشه شوی

باز کردن

- ۱) سوئیچ استارت را ببندید و ترمینال منفی باتری را قطع نمایید.
- ۲) سپر جلو را باز کنید. به قسمت "باز کردن و نصب سپر جلو" مراجعه نمایید.
- ۳) چراغ جلوی سمت راست را باز کنید. به بخش "باز کردن و نصب مجدد چراغ جلو" مراجعه نمایید.
- ۴) ضربه گیر روی درب موتور را باز کنید. به قسمت "باز کردن و نصب ضربه گیر روی درب موتور" مراجعه نمایید.



- ۵) دو نازل شیشه شوی چپ و راست را بالا آورده، لوله شیشه شوی را قطع نموده سپس نازل را باز کنید.

- ۶) اتصالات لوله مورد نظر را قطع کنید. بست های لوله را بالا کشیده و لوله ی شیشه شوی را باز کنید.

نصب

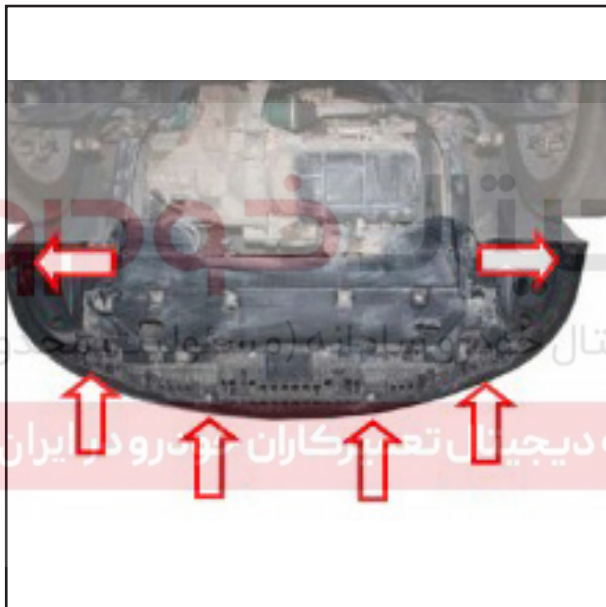
عملیات نصب به ترتیب عکس باز کردن می باشد.

احتیاط:

برای جلوگیری از ایجاد خراش یا آسیب به قطعات در هنگام باز کردن و نصب باید بدرستی حفاظت شوند. جهت جلوگیری از هرگونه آسیب به بدنه خودرو و قاب تزئینی داخلی در هنگام باز کردن خار قاب تزئینی داخلی، محل درگیری ابزار را با پارچه بپوشانید. قبل از نصب تزئینات، مطمئن شوید که خار به درستی در سوراخ قرار گرفته است و سپس به دقت فشار دهید. بیشتر مردم به منظور جلوگیری از خرابی و یا آسیب احتمالی در حوادث، اقدام به باز کردن و نصب بعضی از قطعات می کنند. در هنگام باز و نصب کردن تزئینات برای جلوگیری از آسیب دیدن یا تغییر شکل قطعات، نیروی زیادی به آنها وارد نکنید.

سپر جلو**باز کردن**

- ۱- سوئیچ را ببندید و کابل قطب منفی باتری را جدا کنید.
- ۲- خودرو را تا ارتفاع مشخص بالا ببرید، پیچ های نصب سپر جلو و صفحه پایه و شل گیر چرخ جلو را باز کنید. گشتاور بستن: $9 \pm 1 \text{N.m}$



- ۳- پیچ های نصب شل گیر چرخ جلو و سپر را باز کنید.



باز کردن و نصب سپر جلو

- پیچ های نصب سپر جلو و گلگیر را باز کنید.



۴- خودرو را پایین آورده، درب محفظه موتور را باز گذاشته و جلو پنجره وسط را باز کنید.
گشتاور بستن: $9 \pm 1 \text{N.m}$



۵- پیچ های نصب و خار سپر جلو را باز کنید.
گشتاور بستن: $9 \pm 1 \text{N.m}$



۶- سپر جلو را از ۲ طرف با دقت از روی گلگیر جدا کنید.



۷- سپر جلو را با دقت باز کنید.



۸- سوکت چراغ مه شکن را جدا کنید.





۹- سپر جلو را جدا کنید.

نصب قطعات
مراحل نصب عکس باز کردن می باشد.

تذکر:
هرگونه اختلاف سطح یا شکاف در اتصال سپر و بدنه خودرو بررسی شود.

دیجیتال خودرو

شرکت دیجیتال خودرو سامانه (مسئولیت محدود)

اولین سامانه دیجیتال تعمیرکاران خودرو در ایران



سپر عقب

تذکر:

سپر از مواد رزین ساخته شده است بنابراین فشاری به سپر وارد نکنید و از تماس آن با روغن خودداری کنید. در هنگام باز و نصب کردن، سطح سپر خراشیده نشود.

باز کردن قطعات

۱- خودرو را توسط جک تا ارتفاع مشخص بالا ببرید سپس خارهای پایین سپر را باز کنید.



۲- محافظ عقب لوله آگزوز که روی سپر عقب است را باز کنید.

گشتاور بستن: $8 \pm 1 \text{N.m}$



۳- خارهای نصب شل گیر چرخ عقب و سپر عقب را باز کنید.



باز کردن و نصب سپر عقب



۴- شل گیر عقب را باز کنید، پیچ های نصب برای سپر و بدنه را در هر دو سمت باز کنید.



۵- پیچ های نگهدارنده سپر عقب را باز کنید.
گشتاور بستن: $9 \pm 1 \text{N.m}$



۶- بین سپر و چراغ عقب را بوسیله ابزار مناسب با دقت باز کنید، سپر عقب را نیز همزمان باز کنید.

۷- سپر را جدا کنید.



نصب کردن قطعات

مراحل نصب عکس باز کردن می باشد.

شل گیر چرخ جلو

تذکر:

برای سهولت در باز کردن، خودرو را بالا برده و چرخها را باز کنید.



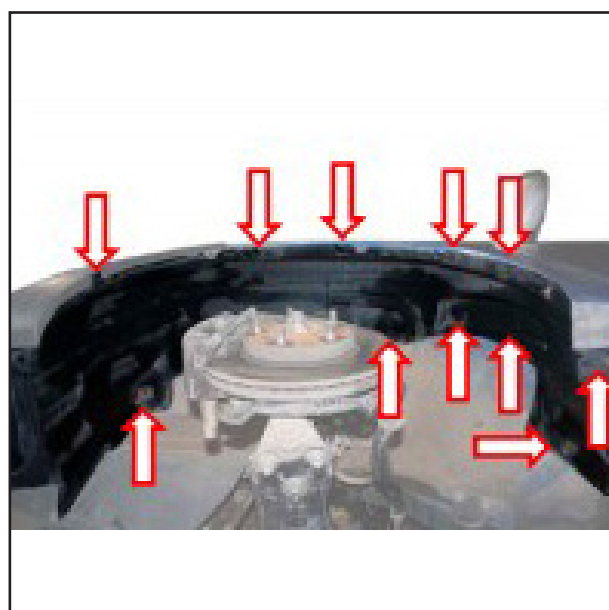
باز کردن قطعات

۲- چرخها تا ارتفاع مشخص بالا ببرید.

۳- پیچ های نصب جلوی شل گیر را باز کنید.

۴- همه پیچ های نصب و خارهای شل گیر چرخ جلو را باز کنید.

گشتاور بستن: $9 \pm 1 \text{N.m}$





۵- شل گیر چرخ جلو را جدا کنید.

نصب قطعات

مراحل نصب عکس باز کردن می باشد.

تذکر:

هرگونه ترک خوردگی در شل گیر چرخ جلو یا نبود خار پیش از نصب نهایی بررسی شود.



شل گیر چرخ عقب

باز کردن قطعات

۱- همه پیچ ها و خارهای نصب روی سپر عقب را باز کنید.

گشتاور بستن: $9 \pm 1 \text{ N.m}$



۲- شل گیر چرخ عقب را باز کنید.

نصب قطعات

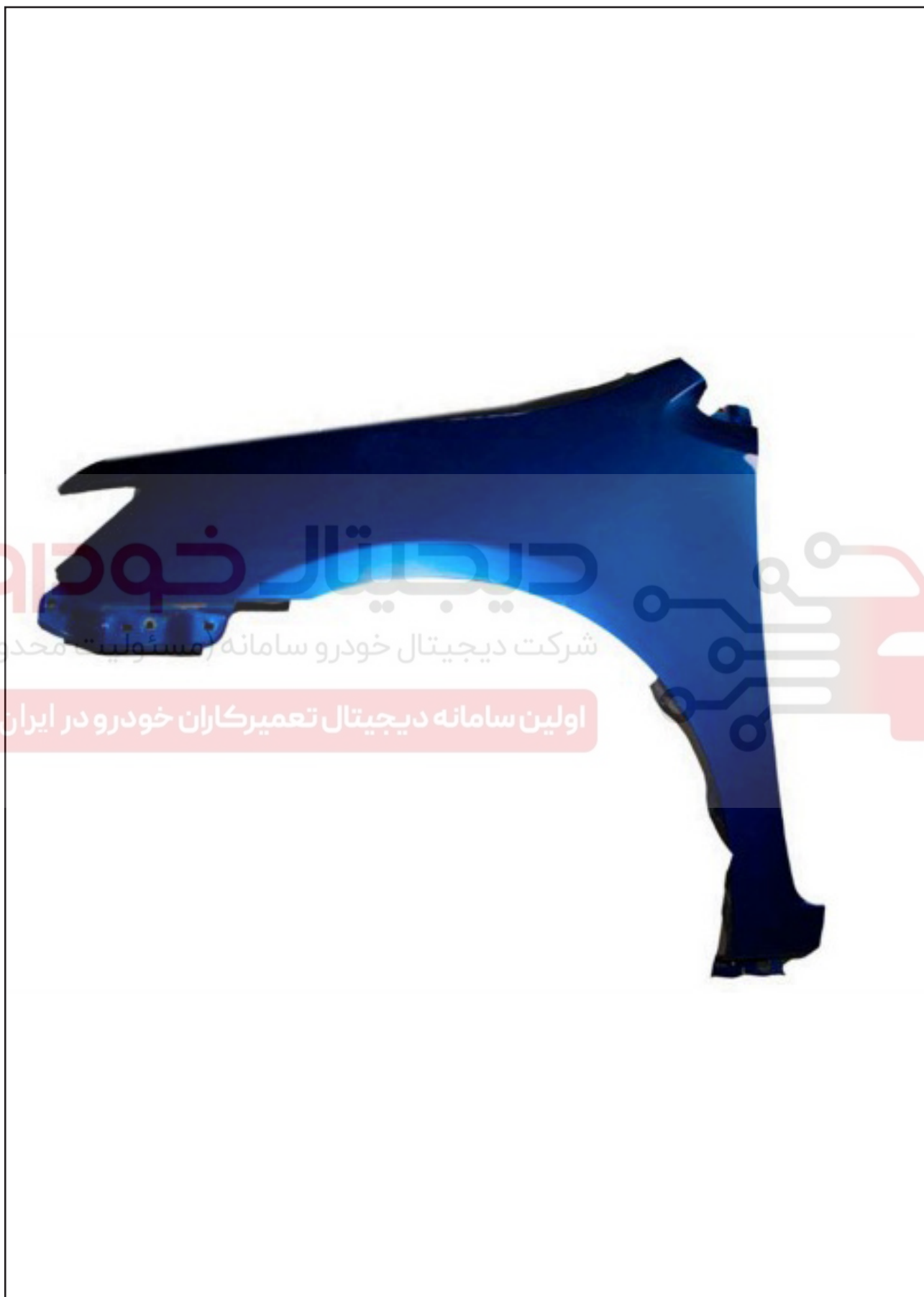
مراحل نصب عکس باز کردن می باشد.

تذکر:

هرگونه ترک خوردگی در شل گیر چرخ عقب یا نبود خار پیش از نصب نهایی بررسی شود.
مطمئن شوید که شل گیر به گلگیر و سپر بدرستی وصل باشد.



گلگیر





باز کردن

- ۱- چرخهای جلو را باز کنید، به «روش باز کردن و نصب چرخها» مراجعه کنید.
- ۲- محفظه چرخ را باز کنید، به «روش باز کردن و نصب محفظه چرخ» مراجعه کنید.
- ۳- پیچ های جلوپنجره را باز کرده و آن را جدا نمایید.

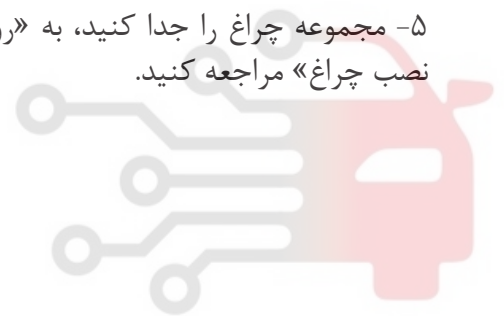
- ۴- نوار ایمنی درب محفظه موتور را جدا کنید، به «روش باز کردن و نصب نوار ایمنی درب محفظه موتور» مراجعه کنید.

- ۵- مجموعه چراغ را جدا کنید، به «روش باز کردن و نصب چراغ» مراجعه کنید.

دیجیتال خودرو

شرکت دیجیتال خودرو سامانه (مسئولیت محدود)

اولین سامانه دیجیتال تعمیرکاران خودرو در ایران



- ۶- نگهدارنده پلاستیکی روی گلگیر را جدا کنید.



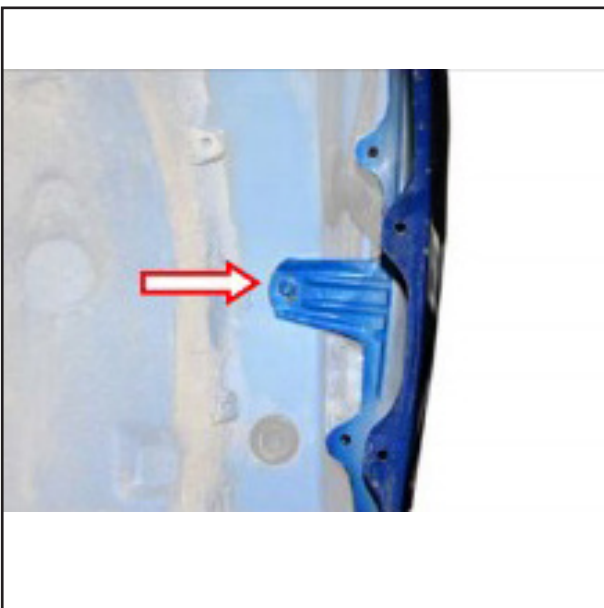
۷- تزئینات A شکل پشت آینه جانبی را بوسیله پیچ گوشتی باز کنید.

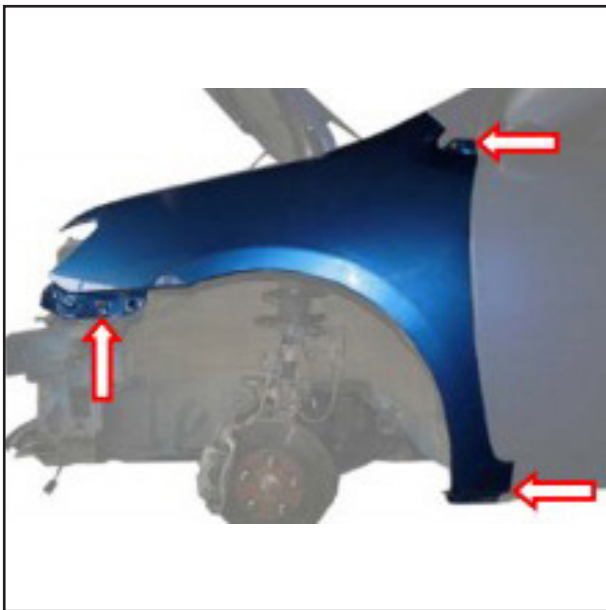


۸- نگهدارنده پلاستیکی گلگیر پشت محفظه چرخ جلو را با دقت باز کنید، و سپس گیره گلگیر را جدا کنید.



۹- پیچ های اتصالات گلگیر چرخ را باز کنید. گشتاور محکم کردن: $9 \pm 3 \text{N.m}$





۱۰- سه پیچ اتصالات جانبی گلگیر چرخ را باز کنید.
گشتاور محکم کردن: $9 \pm 3 \text{N.m}$



۱۱- سه پیچ در قسمت بالای گلگیر چرخ را باز کنید.
گشتاور محکم کردن: $9 \pm 3 \text{N.m}$



۱۲- مجموعه گلگیر را جدا کنید.

نصب کردن

مراحل نصب عکس باز کردن می باشد.

توجه:

- گلگیر چرخ می بایستی هم سطح با بدنه خودرو قرار گرفته باشد، در غیر اینصورت آن را مجدداً تنظیم یا نصب کنید.
- دستورالعمل باز کردن گلگیر سمت چپ و راست جلو یکسان می باشد.

داشبورد

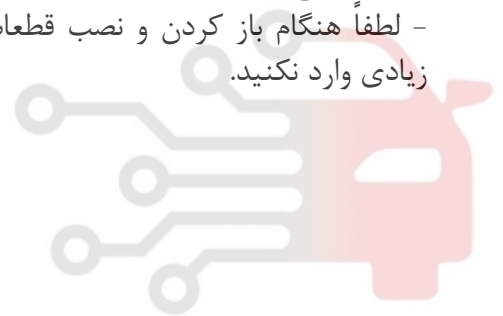
احتیاط:

- به نکات اجرایی مربوط به سیستم کیسه هوا توجه داشته باشید؛ در غیر این صورت سبب آسیب به خودرو و شخص می شود.
- پیش از جدا کردن اتصالات برقی باید کابل قطب منفی را بردارید و برای حداقل سه دقیقه صبر کنید، در غیر این صورت سبب آسیب دیدن خودرو می شود.
- هنگام باز کردن و نصب قطعات، از آسیب دیدن یا خراش افتادن به آن ها جلوگیری کنید.
- هنگام باز کردن بست فلزی از قطعات، تیغه پیچ گوشتی را با پارچه بپوشانید.
- هنگام نصب لوازم و قطعات بدنه، ابتدا مطمئن شوید که بست، در سوراخ صفحه روی بدنه سفت بسته شده است و سپس آن ها را با احتیاط به داخل فشار دهید.
- هنگام باز کردن و نصب قطعات بزرگتر، به دو نفر نیاز است تا هیچ قطعه ای نیفتد.
- لطفاً هنگام باز کردن و نصب قطعات نیروی خیلی زیادی وارد نکنید.

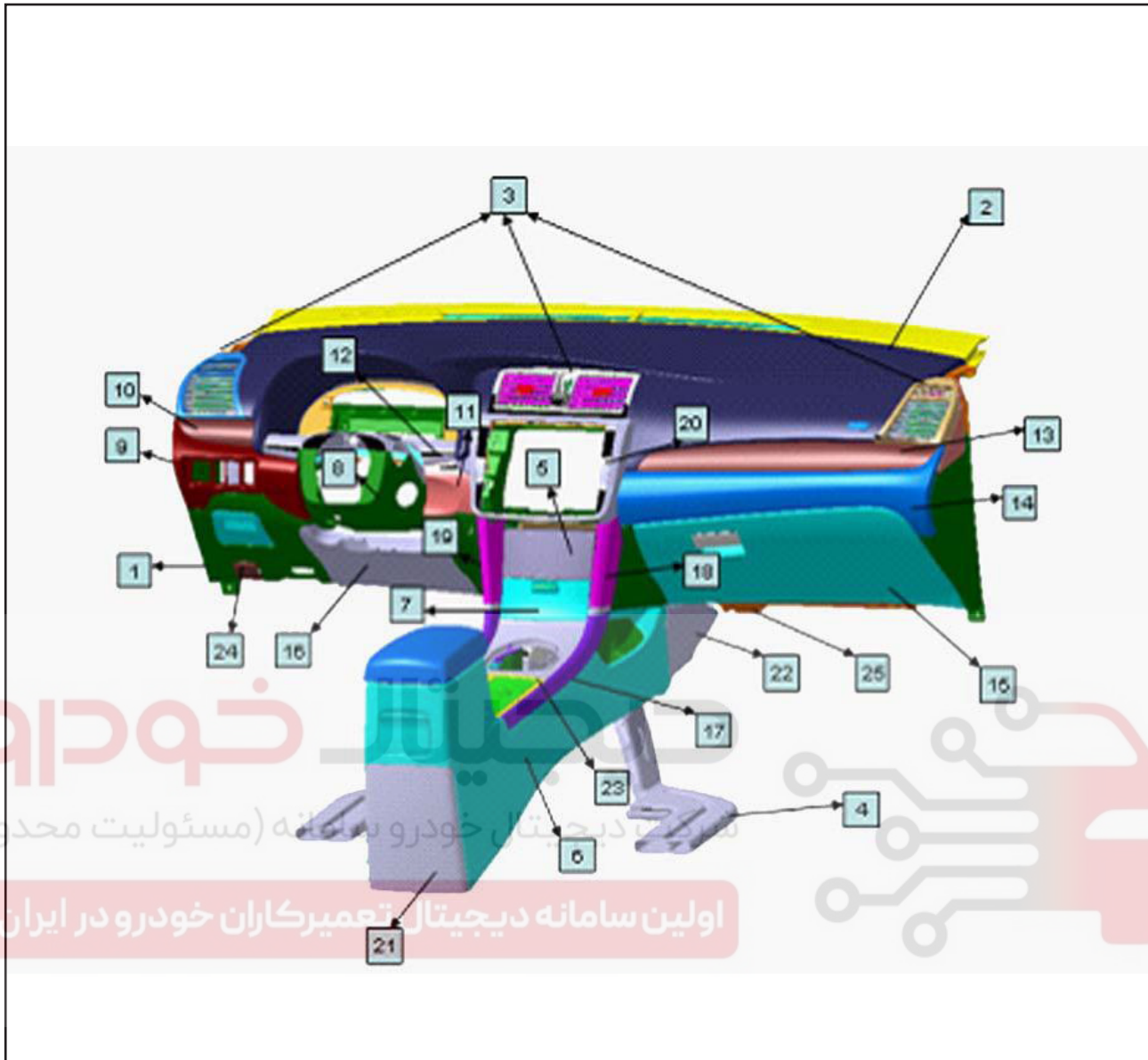
دیجیتال خودرو

شرکت دیجیتال خودرو سامانه (مسئولیت محدود)

اولین سامانه دیجیتال تعمیرکاران خودرو در ایران



نمای کلی اجزاء داشبورد



- | | |
|--|---------------------------------|
| ۱- مجموعه بدنه زیر داشبورد | ۱۴- قاب میانی سمت راست |
| ۲- مجموعه بدنه بالای داشبورد | ۱۵- جعبه داشبورد |
| ۳- مجموعه دریچه هوای سمت راست/چپ/وسط | ۱۶- قاب محافظ زیر فرمان |
| ۴- کانال تهویه زیر پا | ۱۷- قاب زیر ترمزدستی |
| ۵- محفظه کوچک بالای جاسیگاری | ۱۸- قاب سمت راست کنسول |
| ۶- کنسول وسط | ۱۹- قاب سمت چپ کنسول |
| ۷- جاسیگاری جلو | ۲۰- قاب وسط داشبورد |
| ۸- قاب بالا و پایین ستون فرمان | ۲۱- قاب پشت کنسول |
| ۹- قاب مجموعه کلیدهای سمت چپ روی داشبورد | ۲۲- قاب زیر چپ/راست کنسول |
| ۱۰- قاب سمت چپ داشبورد | ۲۳- قاب زیر دسته دنده |
| ۱۱- قاب کلید فشاری استارت | ۲۴- اهرم باز کن درب محفظه موتور |
| ۱۲- قاب زیر کیلومترشمار | ۲۵- براکت زیر جعبه داشبورد |
| ۱۳- قاب سمت راست داشبورد | |

کیلومتر شمار

باز کردن

۱- سوئیچ را ببندید و کابل قطب منفی باتری را جدا کنید.

۲- قاب زیر کیلومتر شمار را باز کرده و بیرون آورید.



۳- پیچ‌های نگهدارنده کیلومتر شمار را باز کنید.

گشتاور بستن: $4.5 \pm 0.5 \text{ N.m}$



۴- کیلومتر شمار و سوکت های آن را جدا کنید.



باز کردن و نصب رادیو پخش



۵- مجموعه کیلومترشمار را خارج نمایید.

نصب

مراحل نصب عکس باز کردن می باشد.



رادیو پخش و صفحه کنترل

باز کردن

۱- سوئیچ را ببندید و کابل قطب منفی باتری را جدا کنید.

۲- قاب تزئینی دور رادیو پخش و صفحه کنترل را باز کنید.

۳- قاب را بیرون آورید.





۴- پیچ‌های اتصال رادیو پخش و صفحه کنترل را باز کنید.



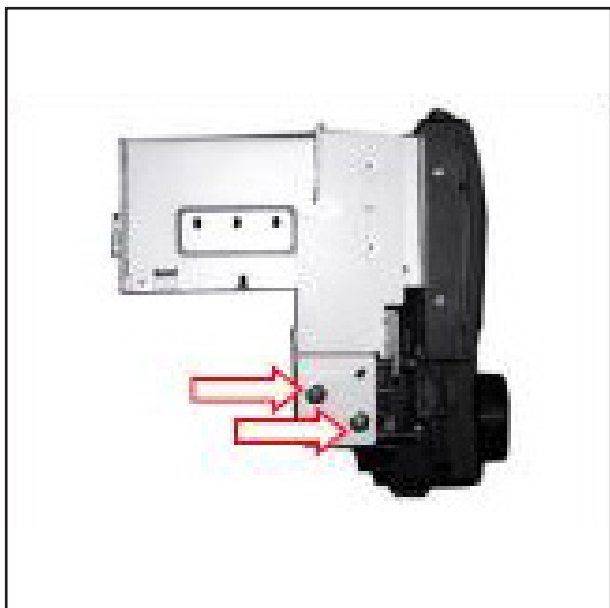
۵- رادیو پخش و صفحه کنترل را بیرون بکشید، سوکت پشت رادیو پخش را قطع کنید.



توجه:

سیم کنترل وضعیت دریچه باید جدا شود.

۶- رادیو پخش و صفحه کنترل را بیرون بیاورید.



۷- پیچ اتصال رادیو پخش و صفحه کنترل را باز کنید (پیچ سمت راست قرینه چپ است).



۸- رادیو پخش و صفحه کنترل را باز کنید.

نصب

مراحل نصب عکس باز کردن می باشد.





محفظه کوچک بالای جاسیگاری

باز کردن

۱- قاب های تزئینی سمت چپ و راست داشبورد را با استفاده از پیچ گوشتی باز کرده و بیرون آورید.



۲- محفظه کوچک وسط را بیرون آورید.



نصب کردن

مراحل نصب عکس باز کردن می باشد.



باز کردن و نصب جا سیگاری

جاسیگاری جلو

باز کردن

۱- سوئیچ را ببندید و کابل قطب منفی باتری را جدا کنید.

۲- روکش‌های تزئینی چپ و راست داشبورد را با استفاده از پیچ‌گوشتی باز کرده و بیرون آورید.



۳- قاب دسته دنده را با استفاده از پیچ‌گوشتی باز کرده و سر دسته دنده را بیرون آورید.



۴- قاب زیر ترمز دستی روی کنسول را با استفاده از پیچ‌گوشتی باز کرده و بیرون آورید.



۵- مجموعه جاسیگاری را بیرون بکشید، سوکت فنک را قطع کنید.



۶- مجموعه جاسیگاری جلو را بیرون بیاورید.

نصب

مراحل نصب عکس باز کردن می باشد.



دیجیتال خودرو
شرکت دیجیتال خودرو سامانه (مسئولیت محدود)
اولین سامانه دیجیتال تعمیرکاران خودرو در ایران

جعبه داشبورد

باز کردن

۱- در جعبه داشبورد را باز کنید.



۲- اتصال های انتهایی جعبه داشبورد را باز کرده و آن را به سمت پایین بچرخانید.



شرکت دیجیتال خودروسامانه (مسئولیت محدود)

اولین سامانه دیجیتال تعمیرکاران خودرو در ایران



باز کردن و نصب کنسول و دسته دنده

۳- جعبه داشبورد را بیرون آورید.

نصب

مراحل نصب عکس باز کردن می باشد.



مجموعه قاب کنسول

باز کردن

۱- سوئیچ را ببندید و کابل قطب منفی باتری را جدا کنید.

۲- قاب تزئینی سمت چپ و راست کنسول را با استفاده از پیچ گوشتی با دقت بیرون بیاورید.



۳- قاب زیر دسته دنده را با استفاده از پیچ گوشتی شل کرده و سر دسته دنده را بیرون آورید.





۴- قاب زیر ترمز دستی را با استفاده از پیچ گوشتی با دقت باز کنید.



۵- مجموعه جاسیگاری جلو را بیرون بکشید و آن را بیرون بیاورید و سوکت فنک را جدا کنید.



۶- قاب محافظ چپ و راست کنسول را که در امتداد جلو قرار دارد را از کنسول داشبورد بیرون بکشید.



۷- در جعبه کنسول را باز کنید؛ چهار پیچ نگهدارنده در پشت کنسول و دو پیچ متصل به داشبورد را باز کنید.



۸- کنسول را با دقت بیرون بیاورید.

نصب

مراحل نصب عکس باز کردن می باشد.





مجموعه داشبورد

باز کردن

۱- سوئیچ را ببندید و کابل قطب منفی باتری را جدا کنید.

۲- صفحه محافظ سمت چپ زیر داشبورد را باز کنید.



۳- قاب بالا و پایین فرمان را باز کنید.

به "روش باز کردن و نصب قاب بالا و پایین فرمان" مراجعه کنید.



۴- کلاف محافظ سوئیچ را جدا کنید، سوکت های

دسته راهنما، سوئیچ، کلاک اسپرینگ و دیگر سوکت

ها و دسته سیم مرتبط را درآورید.





۵- غریبلیک و ستون فرمان و قطعات جانبی مرتبط را کاملاً جدا کنید. به "روش باز کردن و نصب ستون فرمان" مراجعه کنید.



۶- مجموعه کیلومتر شمار را درآورید. به "باز کردن و نصب مجموعه کیلومتر شمار" مراجعه کنید.



۷- صفحه کنترل و رادیو پخش را درآورید. به "باز کردن و نصب صفحه کنترل و رادیو پخش" مراجعه کنید.

۸- قاب سمت چپ داشبورد را با پیچ گوشتی باز کنید.



۹- قاب کلیدهای سمت چپ داشبورد را با پیچ گوشتی باز کنید.



۱۰- کلید تنظیم ارتفاع چراغ‌های جلو و سوکت سوئیچ تنظیم آینه را درآورید و مجموعه قاب کلید سمت چپ را باز کنید.



۱۱- قاب تزئینی سمت راست داشبورد را با پیچ گوشتی با دقت باز کنید.



۱۲- قاب میانی سمت سرنشین را با پیچ گوشتی با دقت باز کنید.



۱۳- کلید فلاشر را با دقت باز کنید.





۱۴- سوکت کلید فلاشر را قطع کرده و کلید فلاشر را بیرون آورید.



۱۵- دریچه هوا میانی را با دقت درآورید.



۱۶- دریچه های هوای چپ و راست را درآورید.



۱۷- قاب سوئیچ استارت را با پیچ گوشتی با دقت باز کنید و بیرون آورید.





۱۸- در جعبه داشبورد را باز کنید و دو پیچ نگهدارنده کیسه هوای سرنشین را باز کنید.
گشتاور بستن: $25 \pm 3 \text{N.m}$



۱۹- پیچ‌های نگهدارنده بدنه داشبورد را باز کنید.



۲۰- بدنه بالایی داشبورد را بالا بکشید؛ سوکت کیسه هوای سرنشین را جدا کنید؛ بدنه داشبورد را بیرون آورید.

۲۱- محفظه کوچک سمت چپ داشبورد را باز کنید.



۲۲- جعبه داشبورد را باز کنید. به "باز کردن و نصب جعبه داشبورد" مراجعه کنید.

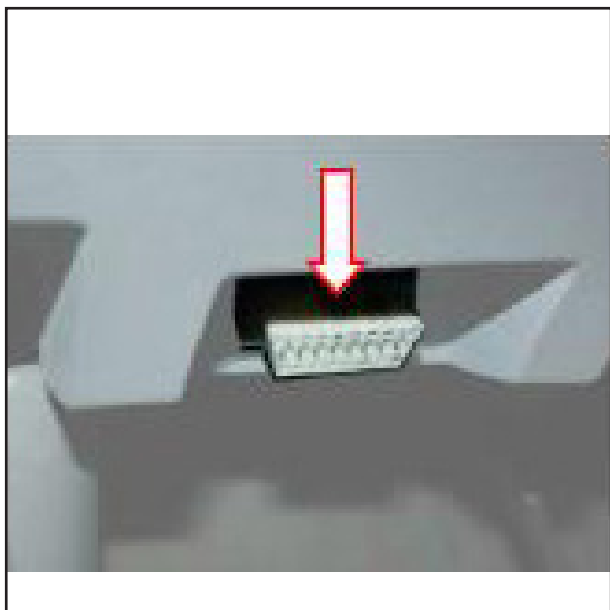


۲۳- اهرم باز کن درب محفظه موتور را باز کنید. به "باز کردن و نصب اهرم درب محفظه موتور" مراجعه کنید.



باز کردن و نصب داشبورد

۲۴- سوکت عیب یاب را جدا کنید.



۲۵- قاب چپ و راست زیر ستون جلو را جداگانه باز کنید.



۲۶- محفظه کوچک وسط داشبورد را باز کنید. به "باز کردن و نصب محفظه کوچک وسط داشبورد" مراجعه کنید.





۲۷- مجموعه جاسیگاری جلو را باز کرده و بیرون بیاورید. به "باز کردن و نصب جاسیگاری جلو" مراجعه کنید.



۲۸- قاب کنسول را باز کنید. به "باز کردن و نصب قاب کنسول" مراجعه کنید.



دیجیتال خودرو
شرکت دیجیتال خودرو سامانه (مسئولیت محدود)
اولین سامانه دیجیتال تعمیرکاران خودرو در ایران



۲۹- پیچ‌های نگهدارنده بدنه داشبورد را باز کنید.
گشتاور پیچ شش گوش: $9 \pm 1 \text{N.m}$
گشتاور پیچ: $5 \pm 1 \text{N.m}$



۳۰- بدنه داشبورد را باز کنید.

نصب

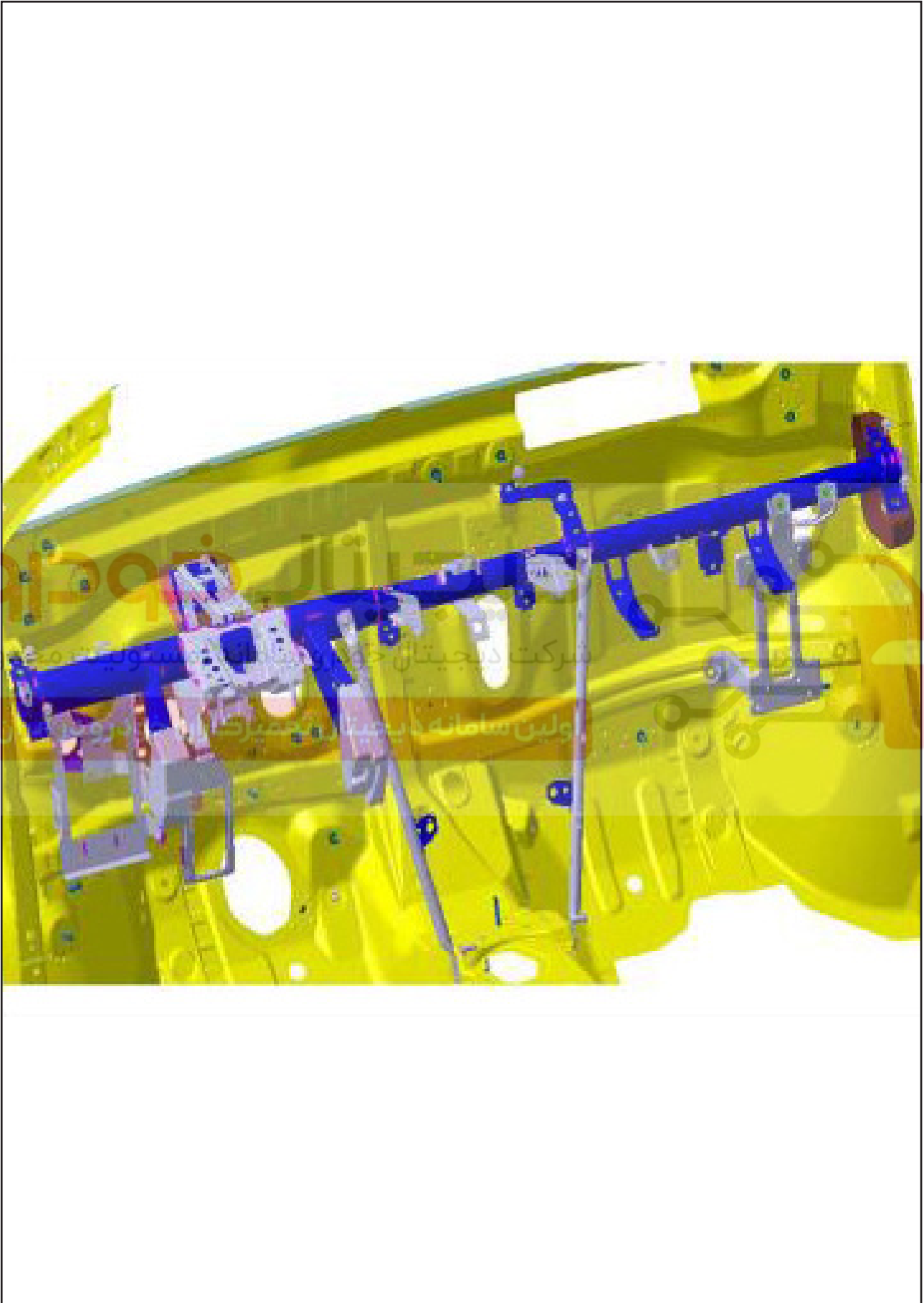
مراحل نصب عکس باز کردن می باشد.

دیجیتال خودرو

شرکت دیجیتال خودرو سامانه (مسئولیت محدود)

اولین سامانه دیجیتال تعمیرکاران خودرو در ایران







اسکلت فلزی داشبورد

باز کردن

۱- سوئیچ را ببندید و کابل قطب منفی باتری را جدا کنید.

۲- مجموعه داشبورد را باز کنید. به "باز کردن و نصب مجموعه داشبورد" مراجعه کنید.



۳- BCM را باز کنید. به "باز کردن و نصب BCM" مراجعه کنید.



۴- پیچ‌های اتصال جعبه فیوز IP (داشبورد) را باز کنید.



۵- سوکت جعبه فیوز IP (داشبورد) را جدا کنید و جعبه فیوز را بیرون بیاورید.



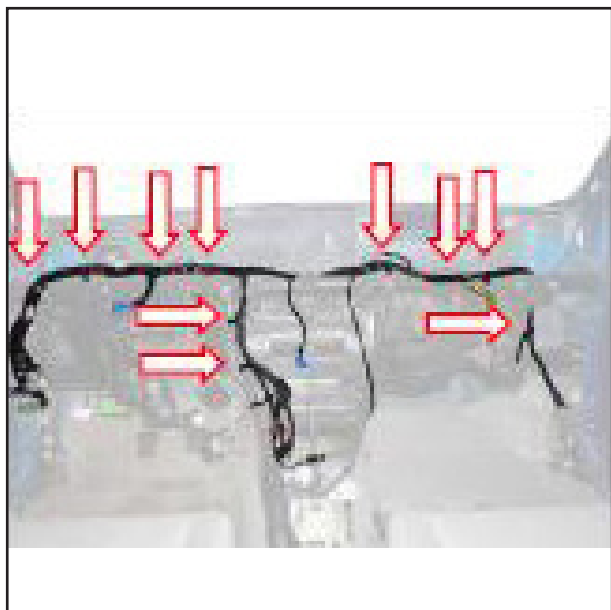
۶- واحد کنترل ضدسرقت موتور را باز کنید. به "باز کردن و نصب واحد کنترل ضد سرقت" مراجعه کنید.



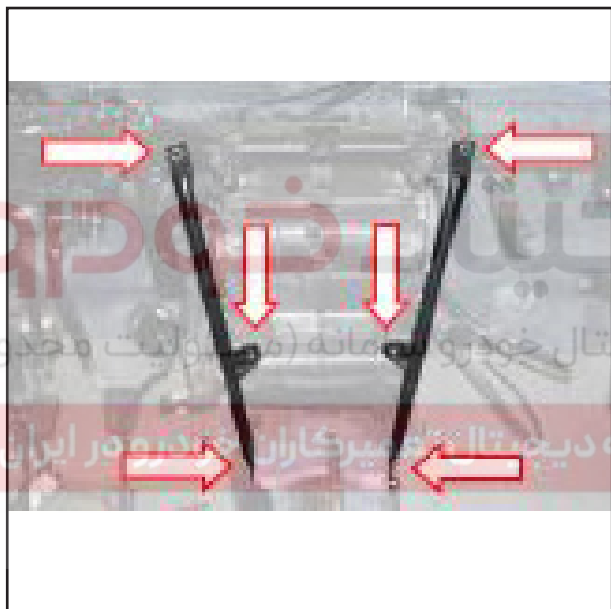
۷- مجموعه سوکت و براکت دسته سیم های جلو و داشبورد را با باز کردن پیچ های نگهدارنده ی مجموعه باز نمایید.



باز کردن و نصب اسکلت فلزی داشبورد



۸- تمام سوکت های روی فن و اوپراتور را جدا کنید.
تمام اتصالات ثابت دسته سیم روی اسکلت فلزی داشبورد را باز کنید.



۹- پیچ های میله نگهدارنده در میانه اسکلت فلزی داشبورد را باز کنید.





۱۰- تمام پیچ‌های اسکلت فلزی داشبورد را باز کنید و آن را بیرون آورید.

نصب

مراحل نصب عکس باز کردن می باشد.

دیجیتال خودرو

شرکت دیجیتال خودرو سامانه (مسئولیت محدود)

اولین سامانه دیجیتال تعمیرکاران خودرو در ایران





نوارهای سقفی باز کردن قطعات

۱- نوارهای سقفی را به وسیله یک تیغه پلاستیکی به دقت جدا کنید.

۲- نوارهای سقفی را از شکاف بالای خودرو باز کنید.

تذکر:

لازم است از آسیب دیدن نوارها یا جا به جایی خار آنها جلوگیری کنید.

دیجیتال خودرو

۱- بخش جلوی نوار سقفی را با خار جلو شیار تنظیم (مسئولیت محدود) کنید.

نصب قطعات

۲- نوار سقفی را در موقعیت خود نصب کنید.

اولین سامانه دیجیتال تعمیرکاران خودرو در ایران



قاب تزئینی ستون جلو

باز کردن قطعات

۱- خار پلاستیکی قاب تزئینی ستون جلو را باز کنید.

تذکر:

قاب تزئینی خراشیده نشود.



۲- قاب تزئینی ستون را باز کنید.



دیجیتال خودرو
شرکت دیجیتال خودرو سامانه (مسئولیت محدود)
اولین سامانه دیجیتال تعمیرکاران خودرو در ایران

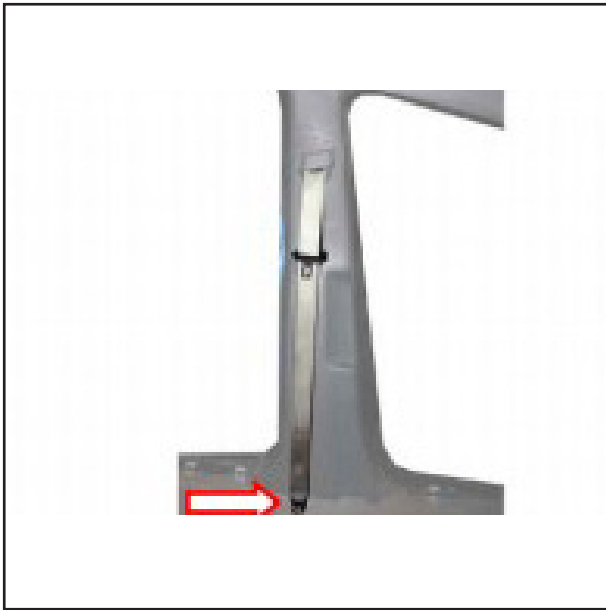
نصب قطعات

مراحل نصب عکس باز کردن می باشد.

تذکر:

در هنگام نصب، خار قاب تزئینی را محکم در داخل سوراخ فشار دهید.

باز کردن و نصب قاب تزئینی ستون ها



قاب تزئینی ستون وسط

باز کردن قطعات

- ۱- صندلی‌های جلو را در موقعیت مناسبی قرار دهید.
- ۲- پیچ‌های نصب قسمت پایین کمر بند ایمنی را باز کنید.



- ۳- اتصال قاب تزئینی پایین ستون وسط را توسط پیچ گوهی باز کنید.



- ۴- پیچ‌های نصب قاب تزئینی را از ستون وسط باز کنید.



دیجیتال خودرو
شرکت دیجیتال خودروسازانه (مسئولیت محدود)
اولین سامانه دیجیتال تعمیرکاران خودرو در ایران

۵- قاب تزئینی را به دقت از ستون وسط باز کنید.



۶- قاب تزئینی را از ستون و صفحه پلاستیکی وسط جدا کنید.



نصب قطعات

مراحل نصب عکس باز کردن می باشد.

تذکر:

وجود هرگونه عیب در خار را پیش از نصب بررسی شود. خار قاب تزئینی را با سوراخ تنظیم کرده و فشار دهید. به علت شکنندگی خار، نیروی زیادی در هنگام نصب کردن وارد نکنید.



قاب تزئینی ستون عقب

باز کردن قطعات

۱- صندلی‌های عقب را به سمت جلو بخواه‌باندید.

۲- خار اتصال قاب تزئینی ستون عقب را بوسیله پیچ گوشتی باز کنید.

۳- قاب تزئینی ستون عقب را جدا کنید.



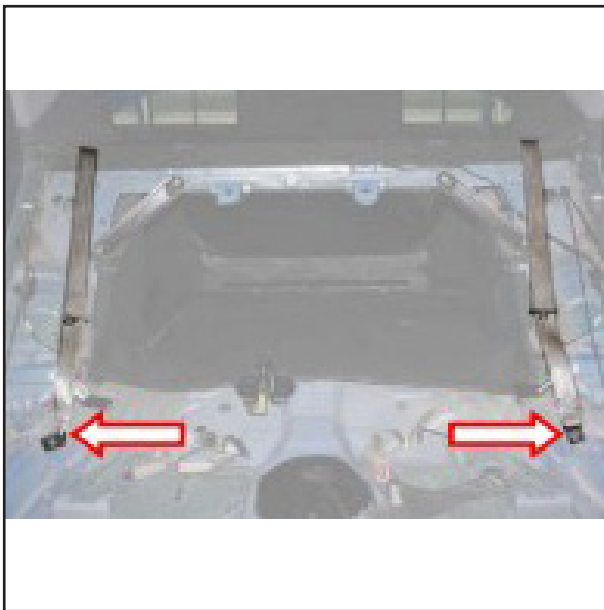
دیجیتال خودرو
شرکت دیجیتال خودرو سامانه (مسئولیت محدود)
اولین سامانه دیجیتال تعمیرکاران خودرو در ایران

نصب قطعات

مراحل نصب عکس باز کردن می باشد.

تذکر:

وجود هرگونه عیب در خار را پیش از نصب بررسی شود.
خار قاب تزئینی را با سوراخ تنظیم کرده و فشار دهید.
به علت شکنندگی خار، نیروی زیادی در هنگام نصب کردن وارد نکنید.



طاقچه عقب

باز کردن قطعات

- ۱- صندلی‌های عقب را باز کنید، "به باز کردن و نصب صندلی‌های عقب" مراجعه کنید.
- ۲- پیچ‌های نصب در قسمت پایین کمربندهای ایمنی صندلی عقب را باز کنید.



- ۳- قاب تزئینی ستون عقب را باز کنید.



- ۴- قاب تزئینی ستون عقب را به دقت باز کنید، سوکت چراغ سوم ترمز را جدا کنید.



باز کردن و نصب طاقچه عقب



۴- طاقچه عقب را باز کنید.

نصب قطعات

مراحل نصب عکس باز کردن می باشد.



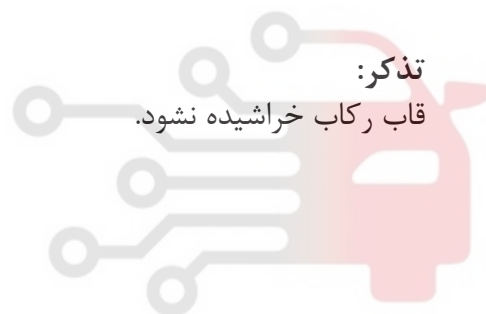
قاب رکاب

باز کردن قطعات

۱- قاب رکاب را با دقت باز کنید.

تذکر:

قاب رکاب خراشیده نشود.



۲- قاب رکاب را جدا کنید.

نصب قطعات

خارهایی که با سوراخ تنظیم شده‌اند را مجدداً نصب کنید.





قاب تزئینی بیرونی رکاب

باز کردن قطعات

۱- قاب تزئینی بیرونی را از بالای رکاب به دقت باز کنید.

۲- قاب تزئینی بیرونی رکاب را جدا کنید.

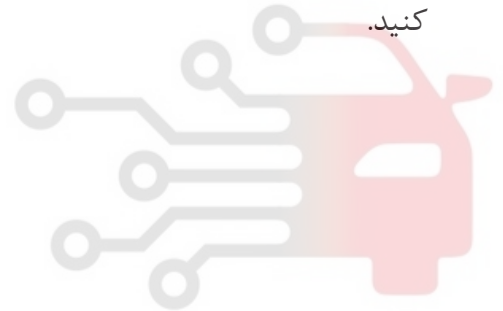
نصب قطعات

خارهایی که با سوراخ تنظیم شده‌اند را مجدداً نصب کنید.

دیجیتال خودرو

شرکت دیجیتال خودرو سامانه (مسئولیت محدود)

اولین سامانه دیجیتال تعمیرکاران خودرو در ایران





دستگیره سقفی

باز کردن

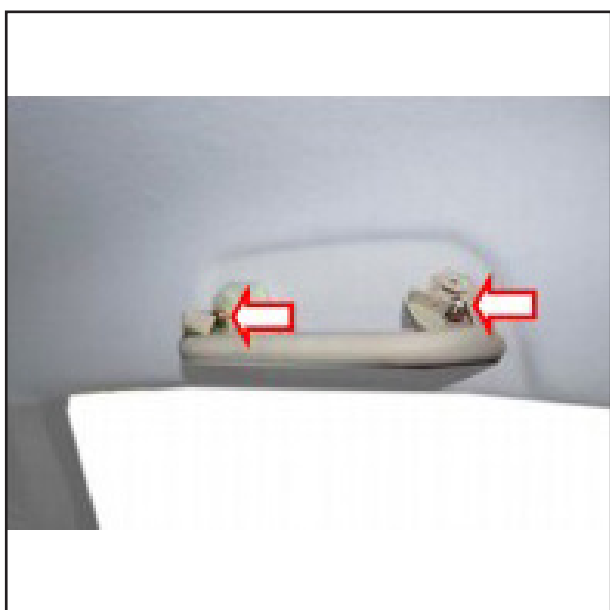
۱- دستگیره سقفی را باز کنید.



۲- پیچ نگهدارنده دستگیره سقفی را باز کنید.

گشتاور بستن: $10 \pm 1 \text{N.m}$ 

دیجیتال خودرو
شرکت دیجیتال خودرو سامانه (مسئولیت محدود)
اولین سامانه دیجیتال تعمیرکاران خودرو در ایران



۳- دستگیره را جدا کنید.

نصب قطعات

خارها را با سوراخ بدنه تنظیم کرده و قطعه را مجدداً نصب کنید.

آفتابگیر

باز کردن قطعات

- ۱- آفتابگیر را باز کنید.
- ۲- آفتابگیر را از قلاب نگهدارنده جدا کنید.



- ۳- قاب تزئینی پیچ های نصب آفتابگیر را با دقت باز کنید.



- ۴- پیچ های نصب آفتابگیر را باز کنید.
گشتاور بستن: $5 \pm 1 \text{N.m}$





۵- آفتابگیر را ۹۰ درجه بچرخانده و به سمت بیرون بکشید.

نصب قطعات

مراحل نصب عکس باز کردن می باشد.

تذکر:

روش باز کردن و نصب، برای هر دو آفتابگیر چپ و راست یکسان است.



روکش سقف خودرو

باز کردن قطعات

۱- سویچ را ببندید و کابل قطب منفی باتری را جدا کنید.

۲- هر دو آفتابگیر راست و چپ را باز کنید (به روش باز کردن و نصب آفتابگیر مراجعه کنید).

۳- همه دستگیره‌های سقفی درون خودرو را جدا کنید (به روش باز کردن و نصب دستگیره سقفی مراجعه نمایید)

۴- قاب تزئینی ستون جلو را باز کنید. (به روش باز کردن و نصب، قاب تزئینی ستون جلو مراجعه کنید.)

۵- قاب تزئینی ستون وسط را باز کنید. (به روش باز کردن و نصب، قاب تزئینی ستون وسط مراجعه کنید.)

۶- قاب تزئینی ستون عقب را باز کنید. (به روش باز کردن و نصب، قاب تزئینی ستون عقب مراجعه کنید.)

۷- نوار آب بندی درها را باز کنید.

۸- قاب چراغ سقفی را با دقت باز کنید.

۹- ۲ عدد پیچ نگهدارنده چراغ سقفی جلو را باز کنید.





۱۰- ابتدا چراغ سقفی را به سمت عقب و سپس پایین فشار دهید و سوکت چراغ سقفی جلو جدا کنید.

۱۱- چراغ سقفی جلو را جدا کنید.



۱۲- چراغ سقفی عقب را با دقت از هر دو سمت باز کنید.



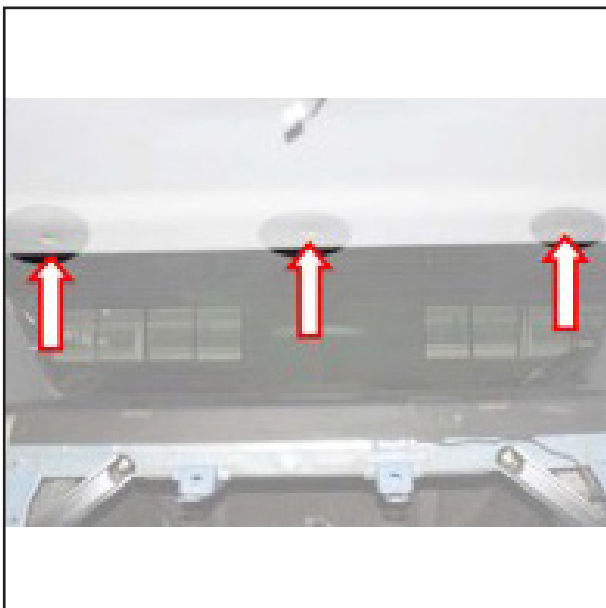
۱۳- سوکت چراغ سقفی عقب جدا کنید.



۱۴- چراغ سقفی عقب را باز کنید.



۱۵- خارهای اتصال پشت سقف را باز کنید.





۱۶- سقف را با احتیاط بکشید، سقف را باز کنید.

نصب قطعات

مراحل نصب عکس باز کردن می باشد.

تذکر:

سقف خودرو در حین نصب بیش از اندازه خم نشود. قبل از نصب کردن مجدد مجموعه سقف از همراستا بودن سوراخ آفتابگیر و سوراخ خار مطمئن شوید.

موکت کف

باز کردن قطعات

- ۱- سوئیچ را ببندید و کابل قطب منفی باتری را بردارید.
- ۲- صندلی‌های جلو را باز کنید. (به روش باز کردن و نصب صندلی جلو مراجعه کنید).
- ۳- موکت کف صندلی عقب را جدا کنید.
- ۴- پیچ‌های نصب پایینی کمر بند ایمنی جلو را باز کنید. (به روش باز کردن و نصب صندلی جلو مراجعه کنید).
- ۵- هر دو سمت راست و چپ قاب رکاب را باز کنید. (به روش باز کردن و نصب قاب رکاب مراجعه کنید).
- ۶- گیره داشبورد را باز کرده، (به روش باز کردن و نصب گیره داشبورد مراجعه کنید).
- ۷- همه بست های اتصال موکت کف را باز کنید.

۸- موکت کف را به بیرون بکشید.



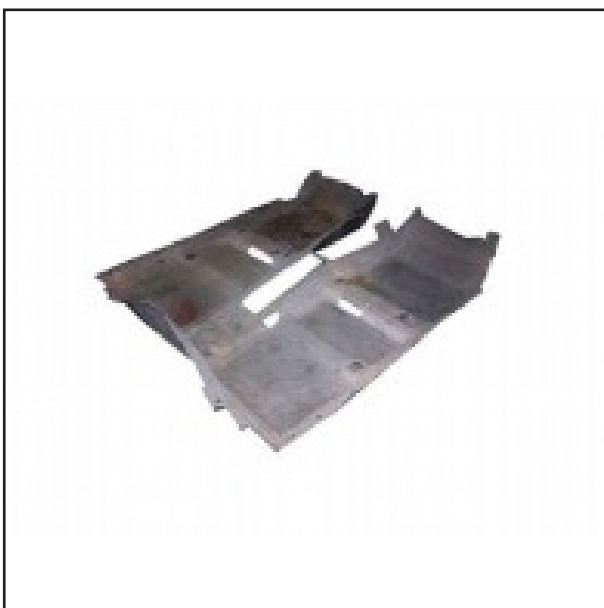
نصب قطعات

مراحل نصب عکس باز کردن می باشد.

تذکر:

سیم های اتصال صندلی های در حین نصب را بیرون بکشید و موکت کف را محکم فشار دهید. موکت کف را از انتهای عقبی که دارای ضخامت کمتری می باشد در جای قبلی اش قرار دهید.

اتصال سیم صندلی عقب را در حین نصب قطعات جدا کرده و موکت کف را فشار دهید.





صندلی ها صندلی های جلو باز کردن

- ۱- صندلی ها را در موقعیت مناسب قرار دهید تا بتوانید پیچ های جلوی ریل صندلی را باز کنید.
- ۲- پیچ های جلوی ریل صندلی ها را باز کنید.
گشتاور محکم کردن: $45 \pm 3 \text{N.m}$



- ۳- صندلی ها را در موقعیت مناسب قرار دهید تا بتوانید پیچ های پشت ریل عقب صندلی ها را باز کنید.
- ۴- پیچ های پشت ریل عقب صندلی ها را باز کنید.
گشتاور محکم کردن: $45 \pm 3 \text{N.m}$



- ۵- دسته سیم هشدار بستن کمربند ایمنی را جدا کنید. پشت صندلی را طوری تنظیم کنید که بتوان صندلی را بیرون آورد.
- ۶- صندلی را بیرون آورید. پیچ ها را دوباره ببندید.

توجه:

صندلی را با احتیاط بیرون آورید تا به رنگ خودرو برخورد نکند و به آن آسیب نرساند.

نصب

مراحل نصب عکس باز کردن می باشد.

صندلی های عقب

باز کردن

۱- تشک صندلی عقب را بلند کرده بیرون آورید.



۲- پیچ های اتصال پشتی های کناری دو طرف صندلی عقب را باز کنید.

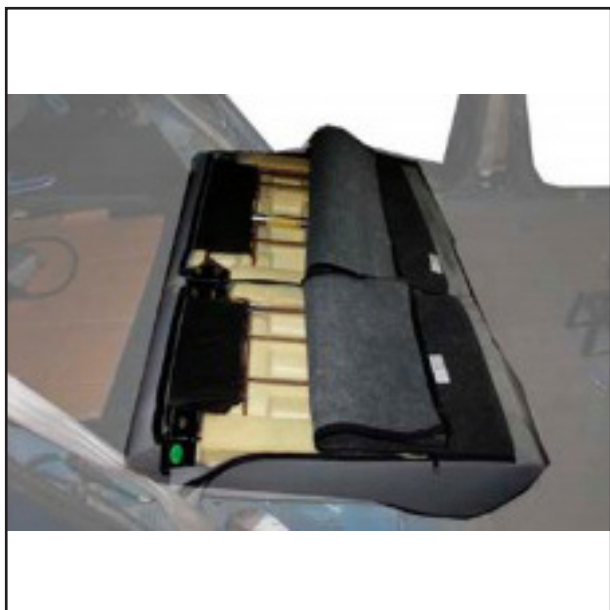


۳- پشتی های کناری دو طرف صندلی عقب را باز کنید.

گشتاور محکم کردن: 10N.m



باز کردن و نصب صندلی ها



۴- پشتی صندلی را پایین بکشید و زیپ موکت را باز کنید.



۵- پیچ های اتصال پشتی عقب سمت چپ را باز کنید. گشتاور محکم کردن: $25 \pm 3 \text{N.m}$



۶- پیچ های اتصال پشتی عقب سمت راست را باز کنید. گشتاور محکم کردن: $25 \pm 3 \text{N.m}$



۷- هر دو پشتی را باز کنید.

نصب

مراحل نصب عکس باز کردن می باشد.

عیب یابی

عیب یابی سر و صدای صندلی ها

حتماً هنگام برطرف کردن صدای صندلی موقعیت صندلی را بخاطر بسپارید. در نظر گرفتن موارد بالا هنگام تأیید و برطرف نمودن منبع صدا لازم است. دلایل صدا دادن صندلی ها شامل موارد زیر می باشد:

۱- نگهدارنده و میله فشاری پشت سری

۲- ریل صندلی و تشک صندلی

۳- قفل پشتی صندلی های عقب و ریل شرکت دیجیتال خودرو سامانه (مسئولیت محدود)

۴- تشخیص صدا از طریق حرکت دادن یا فشار دادن

هر جز مشکوک به تولید صدا یا حذف عیوب با استفاده

از چسب فلکسین در نواحی تحت تماس انجام می شود.

دیجیتال خودرو
شرکت دیجیتال خودرو سامانه (مسئولیت محدود)
اولین سامانه دیجیتال تعمیرکاران خودرو در ایران



کمر بند ایمنی جلو

باز کردن

- ۱- صندلی های جلو را در موقعیت مناسب قرار دهید.
 - ۲- پیچ های نگهدارنده قسمت پایین کمر بند ایمنی جلو را باز کنید.
- گشتاور بستن: $45 \pm 3 \text{N.m}$



- ۳- قاب تزئینی پایین ستون وسط B را با پیچ گوشتی در آورید.



- ۴- پیچ های نگهدارنده قاب تزئینی روی ستون وسط B را در آورید.



دیجیتال خودرو
شرکت دیجیتال خودرو (مسئولیت محدود)
اولین سامانه دیجیتال تعمیرکاران خودرو در ایران

۵- قاب تزئینی روی ستون B را بالا بکشید.



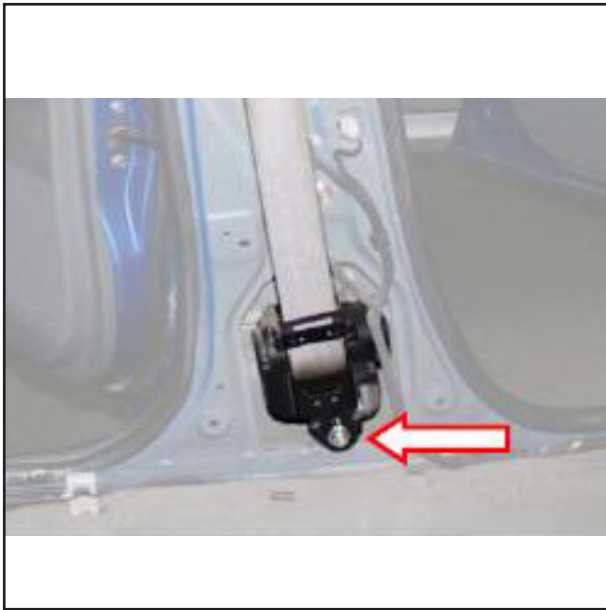
۶- صفحه پلاستیکی میانی قاب تزئینی روی ستون B را درآورید.



۷- پیچ‌های نگهدارنده قسمت بالای کمر بند ایمنی جلو را باز کنید.

گشتاور بستن: $45 \pm 3 \text{N.m}$





۸- پیچ‌های نگهدارنده کمر بند ایمنی را باز کنید و مجموعه کمر بند ایمنی جلو را بیرون آورید. گشتاور بستن: $45 \pm 3 \text{N.m}$

۹- مجموعه کمر بند ایمنی را با دقت بررسی کنید.

توجه:

نباید از حلقه نگهدارنده یا مجموعه کمر بند ایمنی باز شده استفاده کرد.

اگر در پیچ‌های نگهدارنده تغییر شکل یا پوسیدگی مشاهده شود آن‌ها را تعویض کنید.

نباید زبانه فشاری و حلقه نگهدارنده را روانکاری کرد.

اگر قطعه ای روی مجموعه کمر بند ایمنی غیر عادی است نباید تعمیر شود فقط تعویض کامل مجموعه مجاز است.

اگر بر روی کمر بند ایمنی پوسیدگی، آسیب دیدگی یا خراب شدگی مشاهده شود مجموعه کمر بند ایمنی را تعویض کنید.

هنگام تعویض مجموعه کمر بند ایمنی از مجموعه کمر بند ایمنی اصلی خودرو استفاده شود.

نصب

مراحل نصب برعکس باز کردن می باشد.



کمر بند صندلی عقب

باز کردن

۱- تشک صندلی عقب را بلند کنید.



۲- پیچ‌های نگهدارنده پایین کمر بند ایمنی عقب را باز کنید.

گشتاور بستن: $45 \pm 3 \text{N.m}$



۳- پیچ‌های نگهدارنده پشتی‌های کناری صندلی عقب را باز کنید و سپس آن را درآورید.

باز کردن و نصب کمربندهای ایمنی

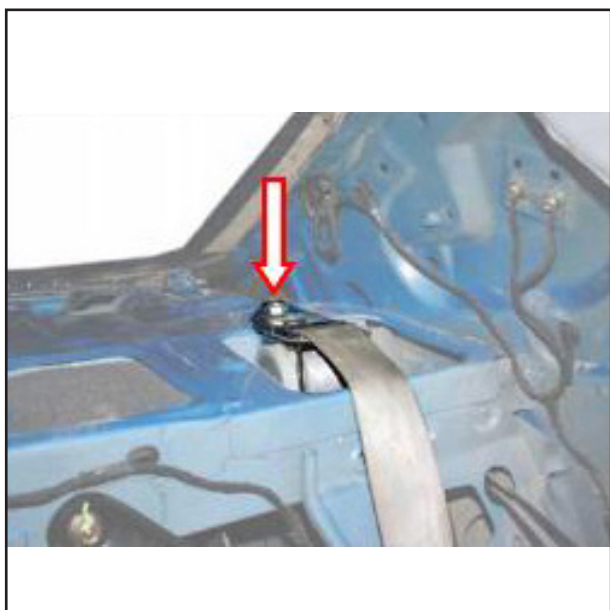
۴- پشتی صندلی عقب را به جلو بچرخانید.



۵- طاقچه عقب را باز کنید به «باز کردن و نصب طاقچه عقب» مراجعه کنید.



۶- پیچ‌های نگهدارنده کمربند ایمنی عقب را باز کنید.



۷- مجموعه کمربند ایمنی عقب را باز کنید.

نصب

مراحل نصب عکس باز کردن می باشد.



دیجیتال خودرو

شرکت دیجیتال خودرو سامانه (مسئولیت محدود)

اولین سامانه دیجیتال تعمیرکاران خودرو در ایران



باز کردن و نصب چراغ ها



باز کردن و نصب چراغ ها

چراغ جلو

باز کردن

۱- سوئیچ موتور را ببندید و کابل قطب منفی باتری را جدا کنید.

۲- سپر جلو را باز کنید. به "باز کردن و نصب سپر جلو" مراجعه کنید.

۳- پیچ های اتصال چراغ جلو را باز کنید.



۴- با دقت چراغ جلو را حرکت داده و سپس سوکت ها را باز کنید.



۵- چراغ جلو را خارج کنید.

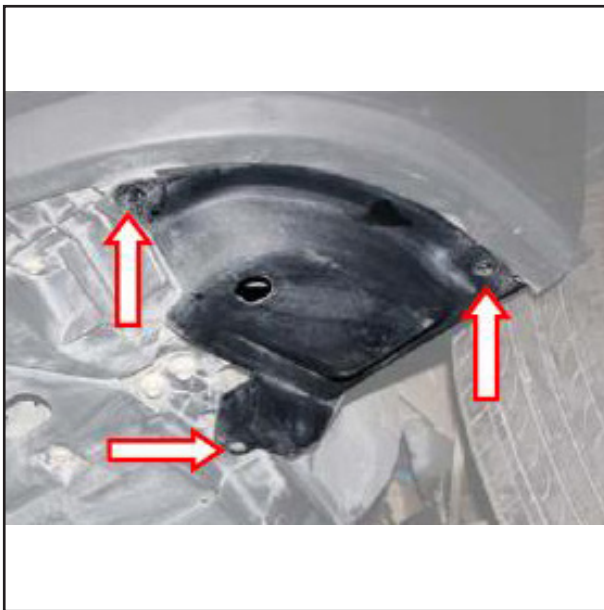
نصب

مراحل نصب عکس باز کردن می باشد.

توجه:

بررسی کنید که نور چراغ مطابق استاندارد باشد، در غیر این صورت آن را تنظیم نمایید.





چراغ مه شکن جلو

باز کردن

۱- سوئیچ موتور را ببندید و کابل قطب منفی باتری را جدا کنید.

۲- خودرو را تا ارتفاع مناسب بالا ببرید.

۳- پیچ های اتصال قسمت جلوی محفظه چرخ جلو را باز کنید و قسمت جلوی محفظه چرخ را بیرون آورید.



۴- سوکت چراغ مه شکن جلو را جدا کرده و سپس پیچ های اتصال چراغ مه شکن جلو را باز کنید.



۵- چراغ مه شکن را بیرون آورید.

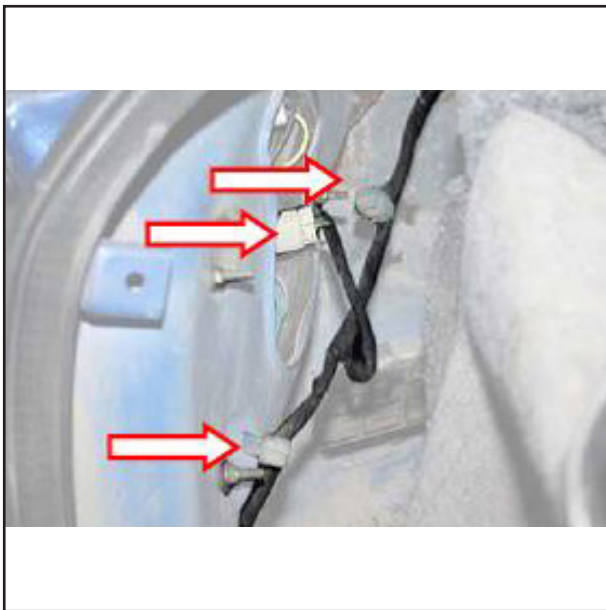
نصب

مراحل نصب عکس باز کردن می باشد.

توجه:

بررسی کنید که نور چراغ مه شکن جلو مطابق استاندارد باشد، در غیر این صورت آن را تنظیم نمایید.

باز کردن و نصب چراغ ها



چراغ عقب

باز کردن

- ۱- سوئیچ موتور را ببندید و کابل قطب منفی باتری را جدا کنید.
- ۲- درب صندوق عقب را باز کنید.
- ۳- صفحات تزئینی چپ و راست داخل صندوق را باز کنید.
- ۴- بست های اتصال سوکت ها و دسته سیم چراغ عقب را باز کنید.



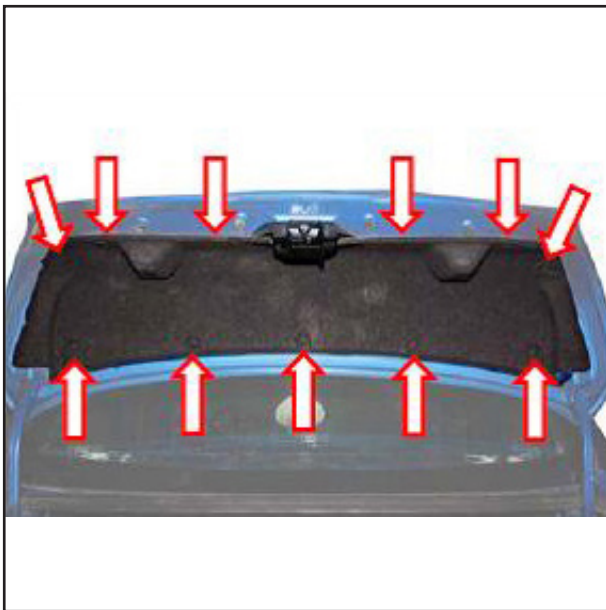
- ۵- مهره های اتصال چراغ عقب را باز کنید.



- ۶- با دقت چراغ عقب را بیرون بیاورید.

نصب

مراحل نصب عکس باز کردن می باشد.

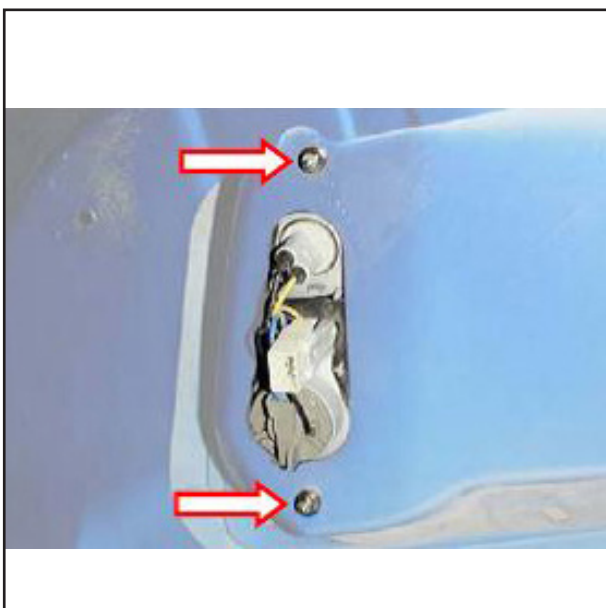


چراغ مه شکن عقب / چراغ دنده عقب
باز کردن

- ۱- سوئیچ موتور را ببندید و کابل قطب منفی باتری را جدا کنید.
- ۲- درب صندوق عقب را باز کنید.
- ۳- بست های اتصال پوشش نمدی داخل صندوق عقب را باز کنید و صفحه را بیرون آورید.



۴- سوکت چراغ مه شکن عقب/چراغ دنده عقب را جدا کنید.



۵- مهره های اتصال چراغ مه شکن عقب/چراغ دنده عقب را جدا کنید.



دیجیتال خودرو
شرکت دیجیتال خودرو (مسئولیت محدود)
اولین سامانه دیجیتال تعمیرکاران خودرو در ایران

باز کردن و نصب چراغ ها



۶- چراغ مه شکن عقب/چراغ دنده عقب را بیرون آورید.

نصب

مراحل نصب عکس باز کردن می باشد.

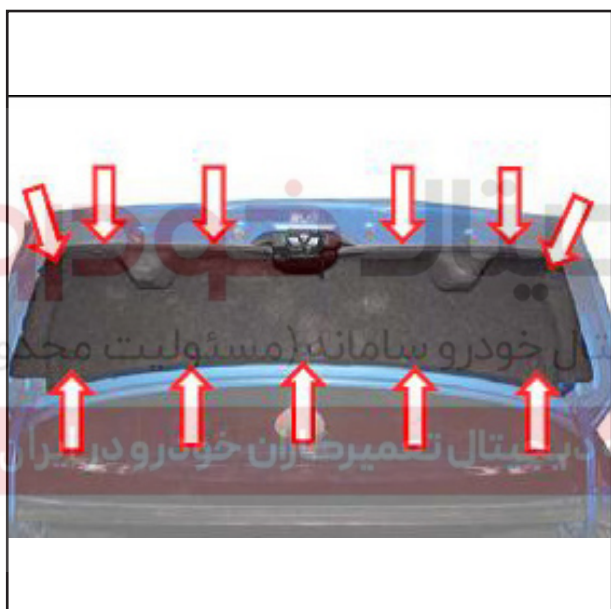
چراغ پلاک

باز کردن

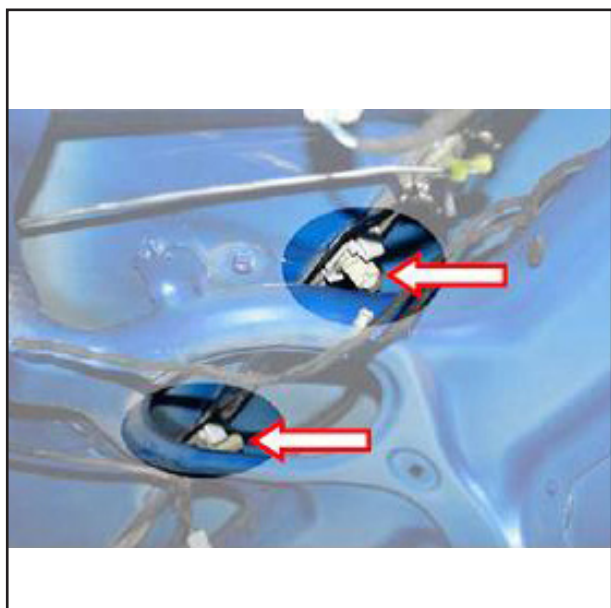
۱- سوئیچ موتور را ببندید و کابل قطب منفی باتری را جدا کنید.

۲- درب صندوق عقب را باز کنید.

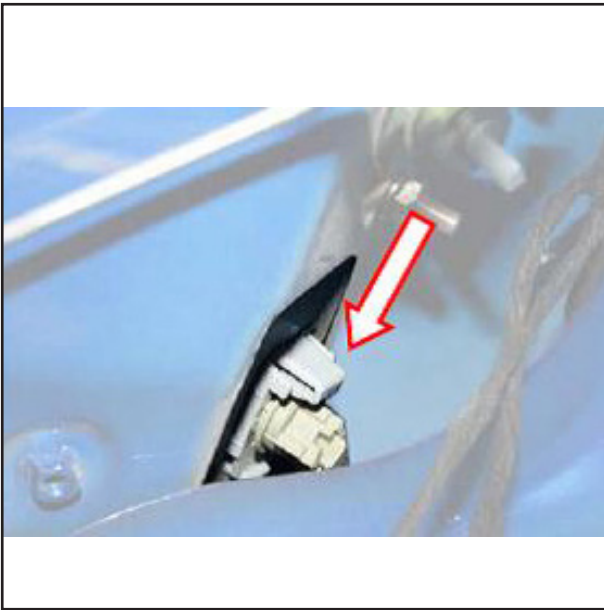
۳- بست های اتصال پوشش نمدی داخل صندوق عقب را باز کنید و صفحه را بیرون آورید.



۴- سوکت های چراغ پلاک را باز کنید.



۵- چراغ پلاک را از صندوق عقب باز کنید.



۶- چراغ پلاک را بیرون آورید.

نصب

مراحل نصب عکس باز کردن می باشد.





چراغ سوم ترمز

باز کردن

۱- سوئیچ موتور را ببندید و کابل قطب منفی باتری را جدا کنید.

۲- طاقچه عقب را باز کنید. به "باز کردن و نصب طاقچه عقب" مراجعه کنید.



۳- پیچ های اتصال چراغ سوم ترمز را از طاقچه عقب باز کنید.



۴- چراغ سوم ترمز را بیرون آورید.



نصب

مراحل نصب عکس باز کردن می باشد.



چراغ سقفی جلو

باز کردن

- ۱- سوئیچ موتور را ببندید و کابل قطب منفی باتری را جدا کنید.
- ۲- کاور چراغ سقفی جلو را باز کنید.



- ۳- پیچ های اتصال چراغ سقفی جلو را باز کنید.



- ۴- ابتدا چراغ سقفی جلو را به عقب و سپس به پایین بکشید سپس آن را در بیاورید و سوکت ها را از چراغ سقفی جلو باز کنید.

- ۵- چراغ سقفی جلو را بیرون بکشید.

نصب

مراحل نصب عکس باز کردن می باشد.



چراغ سقفی عقب

باز کردن

۱- سوئیچ موتور را ببندید و کابل قطب منفی باتری را جدا کنید.

۲- چراغ سقفی عقب را از دو طرف باز کنید.



۳- سوکت چراغ سقفی عقب را باز کنید.





۴- چراغ سقفی عقب را بیرون بکشید.

نصب

مراحل نصب عکس باز کردن می باشد.

دیجیتال خودرو

شرکت دیجیتال خودرو سامانه (مسئولیت محدود)

اولین سامانه دیجیتال تعمیرکاران خودرو در ایران



سانروف**مشخصات سیستم****مروری بر سیستم**

این خودرو مجهز به سانروف پانوراما با کنترل الکترونیکی می باشد. سانروف به صورت کشویی باز می شود و دارای یک سویچ می باشد. مجموعه سانروف شامل شیشه سانروف، مکانیزم کشویی، مکانیزم متحرک و واحد کنترل الکترونیکی می باشد. کنترل سانروف از طریق سویچ آن که کنار چراغ سقفی جلو قرار گرفته است انجام می شود.

عملکرد و مشخصات**مشخصات سیستم**

کنترل سانروف با موتور انجام شده و باز کردن و بستن آن با سویچ انجام می شود. سانروف مجهز به عملکرد برگشت اتوماتیک می باشد به این معنا که اگر جسمی در مسیر بسته شدن سانروف قرار گیرد، به طور اتوماتیک باز می شود. موتور سانروف دارای عملکرد حفاظت حرارتی می باشد. اگر این سیستم فعال شود، سانروف غیر فعال می شود تا موتور آن خنک شود و سپس عملکرد آن به حالت عادی برمی گردد.

برای عملکرد سانروف باید سویچ استارت را در وضعیت ON یا START قرار دهید. اگر سویچ در وضعیت ACC یا LOCK قرار باشد، سانروف کار نمی کند.

شرح عملکرد سانروف**باز کردن دستی سانروف**

سویچ باز شدن سانروف را به سمت جلو فشرده و نگه دارید:

سانروف باز می شود.

سانروف تا زمانی که کامل باز شود حرکت می کند.

اگر در هنگام حرکت سانروف سویچ را رها کنید:

حرکت سانروف بلافاصله متوقف می شود.

باز کردن اتوماتیک سانروف

سویچ باز شدن سانروف را فشرده و رها کنید:

سانروف باز می شود.

سانروف تا زمانی که کامل باز شود به طور اتوماتیک

حرکت می کند.
اگر در هنگام حرکت سانروف دوباره سویچ را فشار دهید:
حرکت سانروف بلافاصله متوقف می شود.

بستن دستی سانروف

سویچ بستن سانروف را به سمت عقب فشرده و نگه دارید:
سانروف در جهت بسته شدن حرکت می کند.
اگر در هنگام حرکت سانروف سویچ را رها کنید:
حرکت سانروف بلافاصله متوقف می شود.

بستن اتوماتیک سانروف

سویچ بستن سانروف را فشرده و رها کنید:

سانروف در جهت بسته شدن حرکت کرده و عملکرد بستن اتوماتیک فعال می شود. همچنین عملکرد برگشت اتوماتیک سانروف نیز با بُرد مشخص فعال می شود.

اگر در هنگام حرکت سانروف دوباره سویچ را فشار دهید:

حرکت سانروف بلافاصله متوقف می شود.

اولین سامانه دیجیتال تعمیرکاران خودرو در ایران

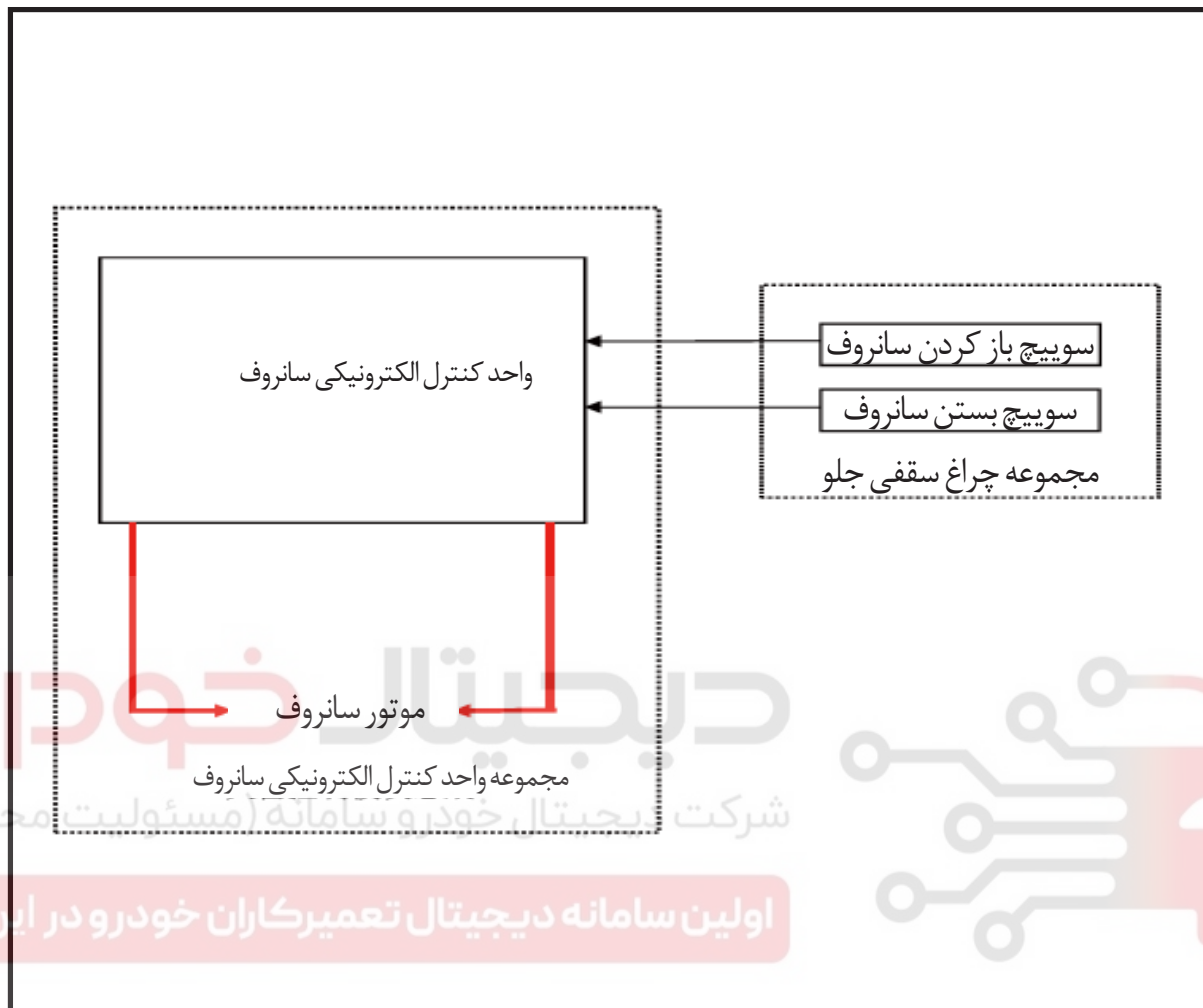
عملکرد حفاظت حرارتی

زمانی که سانروف به طور پیوسته کار می کند دمای آن افزایش می یابد. اگر دمای آن به بیش از مقدار مجاز برسد، سانروف متوقف می شود تا موتور آن خنک شود. عملکرد عادی سانروف به صورت موقت غیر فعال می شود تا دمای آن کاهش یافته و در محدوده دمای مجاز قرار گیرد. پس از خنک شدن موتور نیازی به برگرداندن مجدد سانروف به تنظیمات اولیه نیست.

عملکرد برگشت اتوماتیک

زمانی که مانعی در مسیر حرکت سانروف قرار گیرد، عملکرد برگشت اتوماتیک آن فعال شده و سانروف تا فاصله مشخصی از مانع برمی گردد. با روشن کردن سانروف عملکرد برگشت اتوماتیک آن در هنگام بسته شدن فعال می شود.

اصول عملکرد ۱.۲. نمودار بلوک سیستم



دادن زنجیر می باشد و امکان چرخش آن در دو جهت (باز کردن و بستن) وجود دارد.

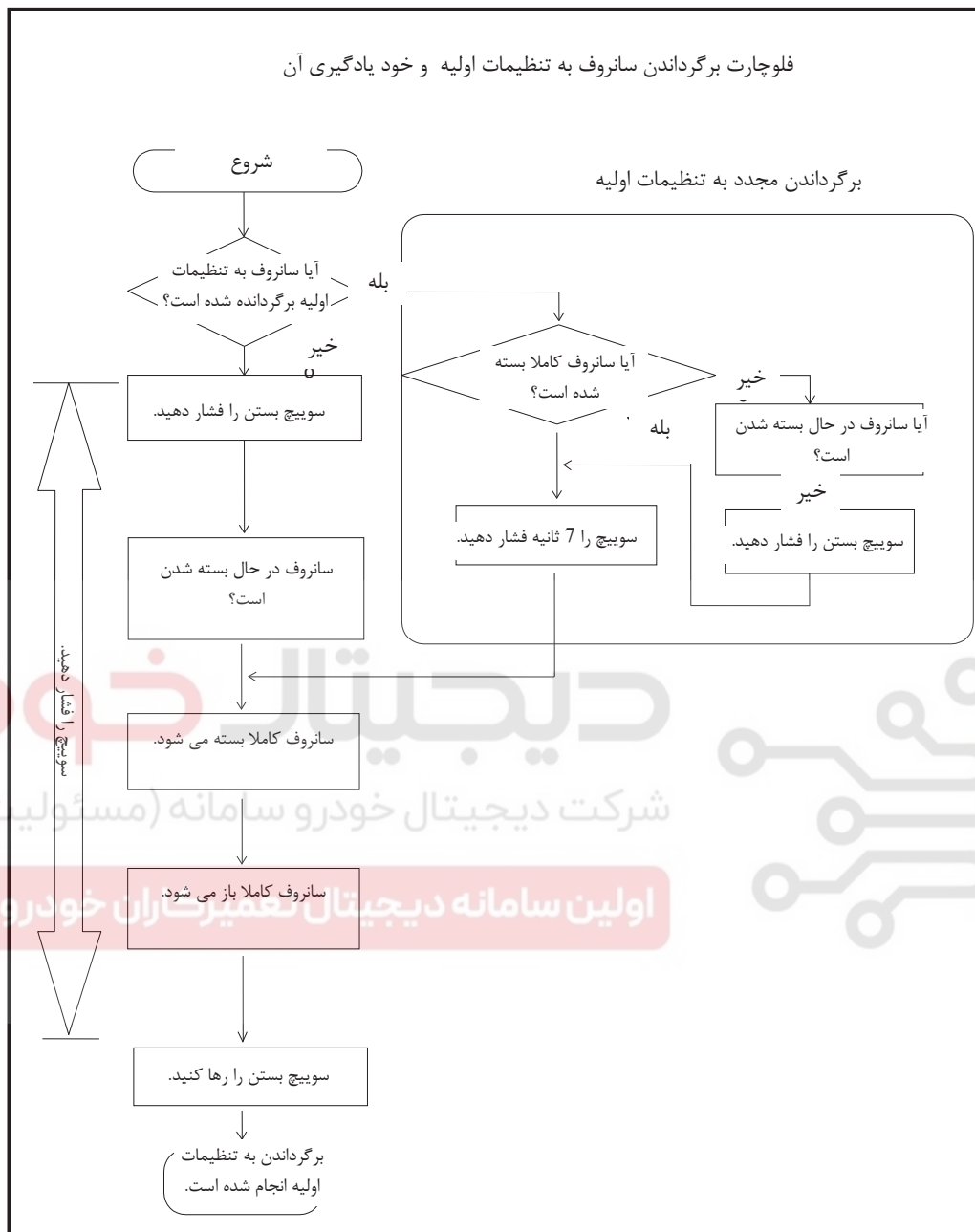
تشریح اصول سیستم

مجموعه سانروف شامل واحد کنترل الکترونیکی سانروف، موتور، شیشه، ریل راهنمای شیشه و غیره می باشد. سوئیچ سانروف در مجموعه چراغ سقفی جلو تعبیه شده است. سیگنال سوئیچ سانروف از طریق دسته سیم به واحد کنترل الکترونیکی سانروف ارسال شده و وضعیت سانروف (باز کردن، بستن و غیره) را بر اساس سیگنال مربوطه تنظیم می کند.

یک واحد کنترل الکترونیکی موتور در جلوی فریم سانروف قرار دارد که باز شدن (برگشت اتوماتیک) یا بسته شدن آن را کنترل می کند. با فشردن سوئیچ سانروف حرکت آن متوقف می شود.

واحد کنترل الکترونیکی موتور روی مجموعه لوله ها نصب شده است که شامل محور محرک برای حرکت

برگرداندن سانروف به تنظیمات اولیه و خود یادگیری آن



هشدار

عملکرد برگشت خودکار سانروف در حین فرایند برگرداندن به تنظیمات اولیه غیر فعال می باشد.

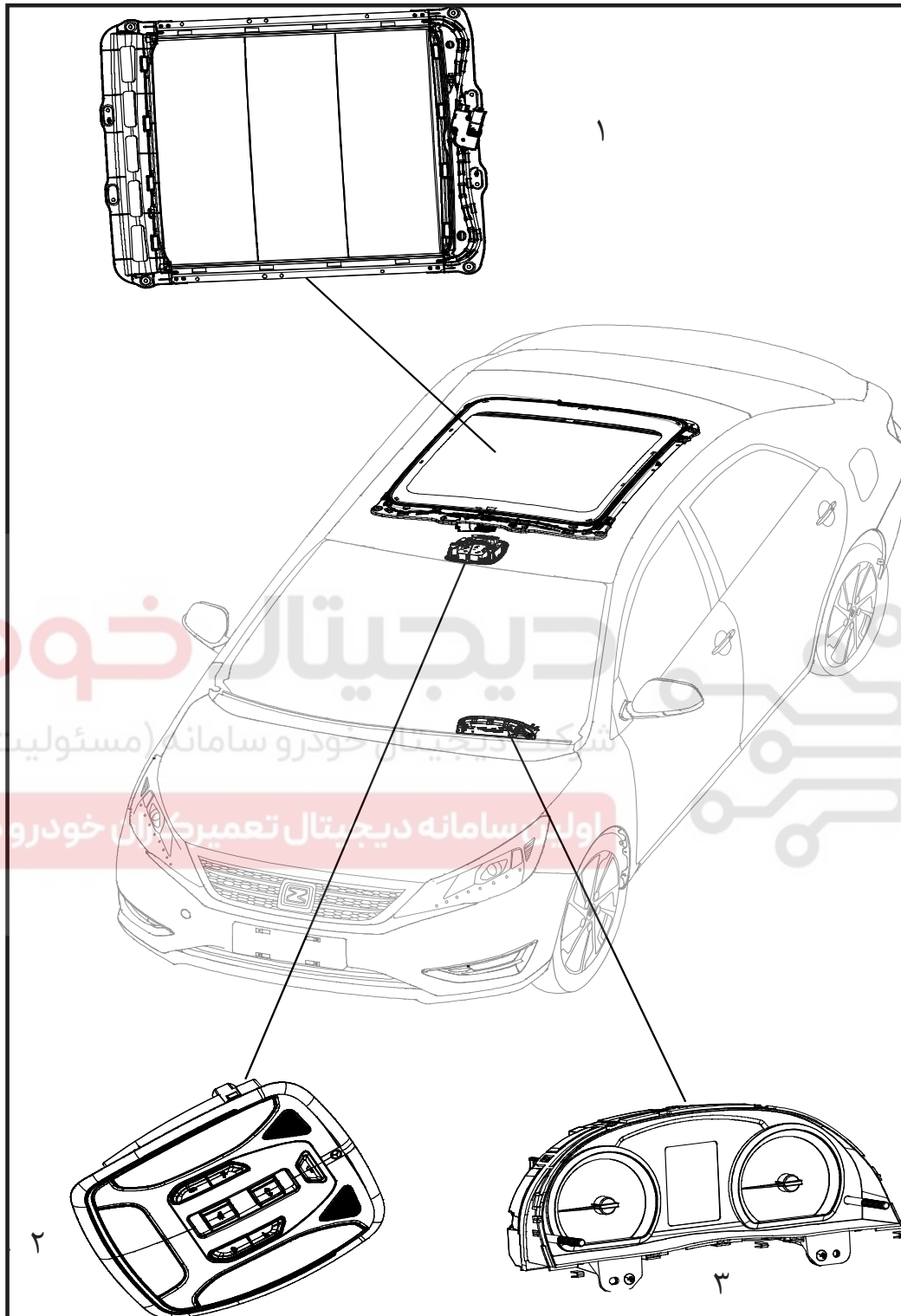
در صورت برقراری شرایط زیر باید فرایند برگرداندن به تنظیمات اولیه انجام شود:

اگر سانروف در حین باز یا بسته شدن خاموش شود، احتمال ایجاد اختلال در عملکرد ECU وجود دارد و باید فرایند برگرداندن به تنظیمات اولیه انجام شود.

پس از تعویض موتور سانروف، شیشه آن در موقعیت اولیه قرار ندارد.

پس از گذشت یک بازه زمانی (معمولاً ۲ سال) سانروف به طور کامل بسته نمی شود (به دلیل ایجاد خلاصی بین قطعات مکانیکی پس از گذشت مدت زمان زیاد).

نمای قطعات
جانمایی قطعات اصلی سانروف



- ۱- مجموعه سانروف
- ۲- چراغ سقفی جلو (شامل سویچ سانروف)
- ۳- جلو آمپر

مشخصات و پارامترها
گشتاورها

گشتاور	نام پیچ
10±2N.m	پیچ اتصال مجموعه سانروف
1±3N.m	پیچ اتصال چراغ سقفی جلو

۲.۴. مشخصات قطعات
شرایط عملکرد واحد کنترل الکترونیکی و موتور

مشخصات	پارامتر
9~16V	ولتاژ عملکرد
-20°C ~ 85°C	دمای محیط

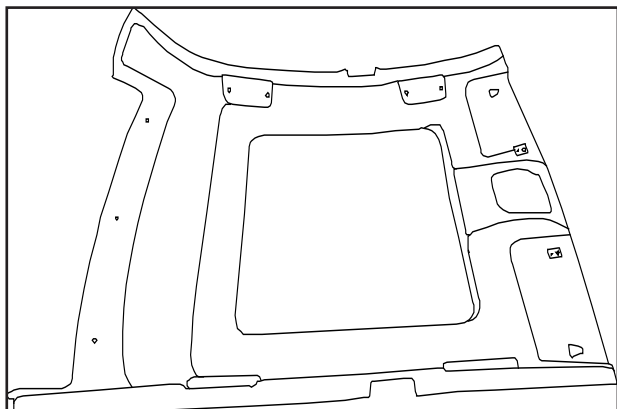
دیجیتال خودرو

شرکت دیجیتال خودرو سامانه (مسئولیت محدود)

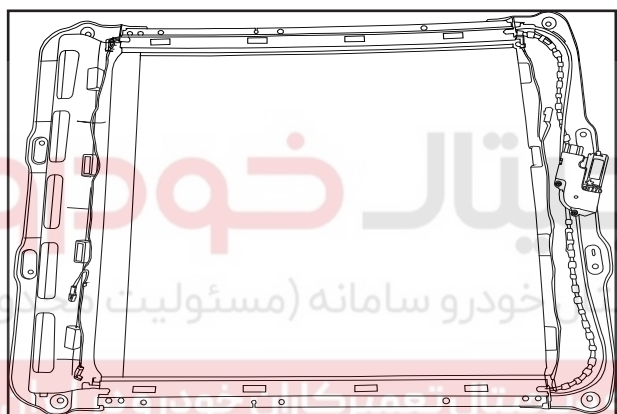
اولین سامانه دیجیتال تعمیرکاران خودرو در ایران



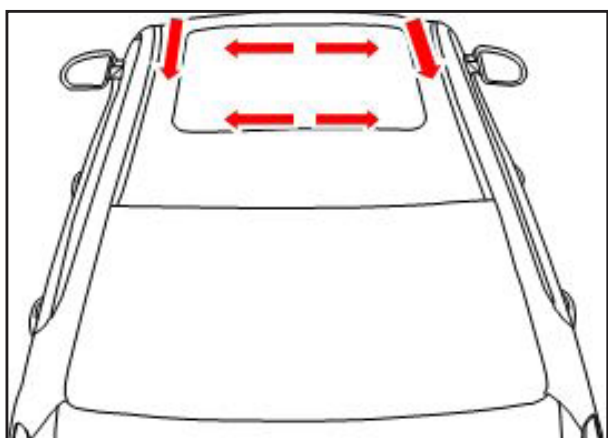
اصول سرویس و عملکرد
باز کردن و نصب مجموعه شیشه سانروف
باز کرد
۱- آستری سقف را باز کنید.



۲- فریم سانروف را باز کنید.



۳- شیشه سانروف را مشابه با شیشه جلو باز کنید.



نصب
شیشه سانروف را مشابه با شیشه جلو نصب کنید.

نکته

پس از نصب شیشه سانروف، باید حدود ۱ ساعت صبر کنید تا سیلر خشک شود.

پس از نصب شیشه سانروف باید خودرو را بر روی یک سطح صاف به مدت حدود ۴ ساعت پارک کنید. اگر در این بازه زمانی نیاز به رانندگی به خودرو وجود دارد، باید تا مدت ۸ ساعت پس از نصب با سرعت کم رانندگی کنید.

از محکم بستن درب های خودرو پرهیز نمایید. پس از نصب شیشه سانروف قرار دادن بار با وزن زیاد تا مدت ۲ تا ۳ روز در خودرو مجاز نمی باشد (در صورت رانندگی در جاده های پر پیچ و خم یا ناهموار).

هشدار

مدت زمان ۲۴ ساعت برای خشک شدن کامل چسب شیشه لازم است. در این بازه زمانی از جابجا کردن شیشه پرهیز نمایید. اگر چسب به طور کامل خشک نشود، امکان پرتاب شدن سرنشینان خودرو به بیرون در صورت بروز تصادف وجود دارد.

دیجیتال خودرو

شرکت دیجیتال خودرو سامانه (مسئولیت محدود)

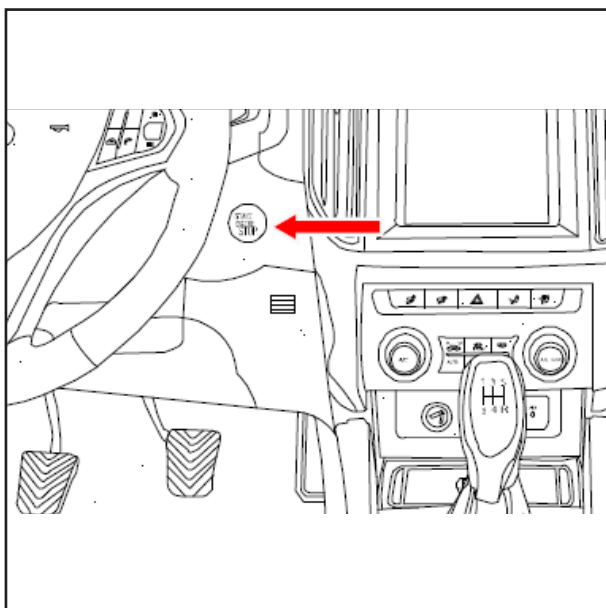
اولین سامانه دیجیتال تعمیرکاران خودرو در ایران



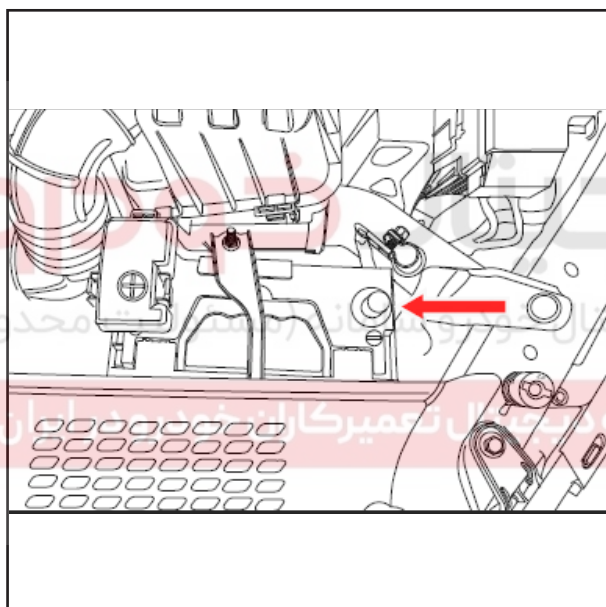
۲.۵. باز کردن و نصب مجموعه سانروف

باز کردن

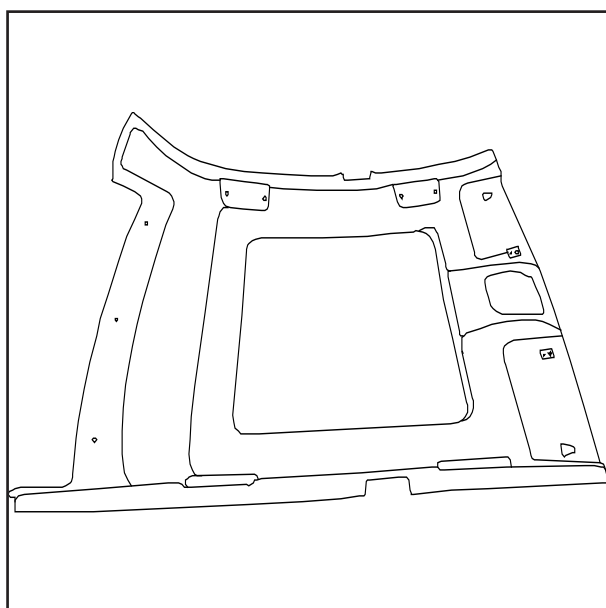
۱- موتور را خاموش کنید و سویچ را در موقعیت OFF قرار دهید.

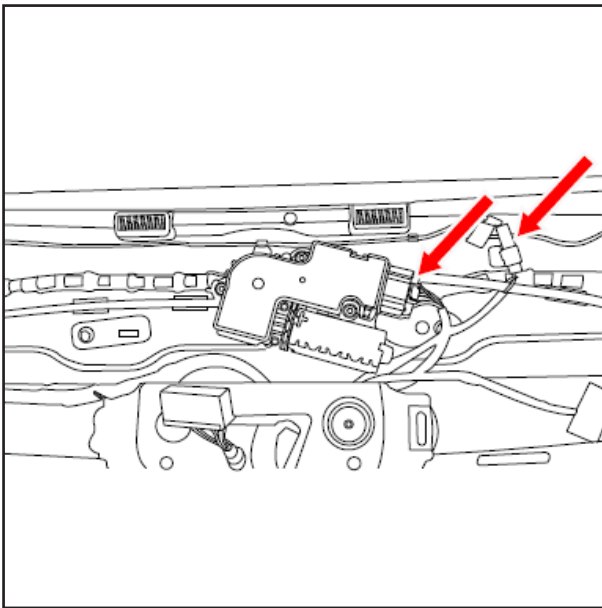


۲- اتصال کابل منفی باتری را جدا کنید.

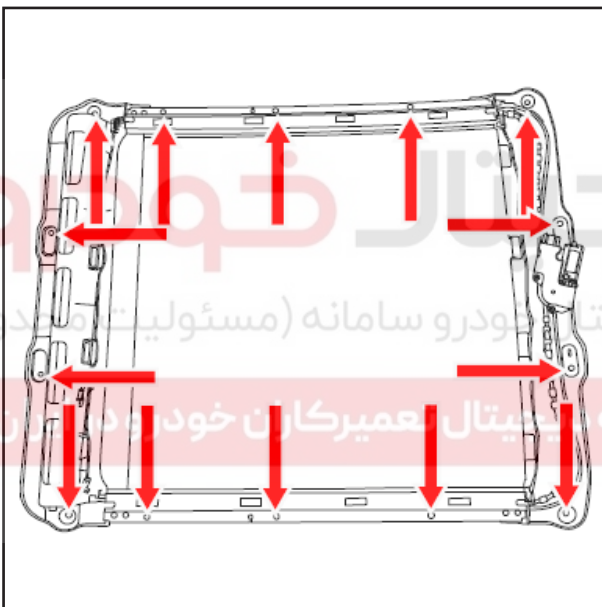


۳- پشتی صندلی های جلوی و عقب را بر روی کفی خوابانده و آستری سقف را باز کنید.





۴- کانکتور دسته سیم مجموعه سانروف را جدا کنید.
سپس کانکتور چراغ سانروف را جدا کنید.

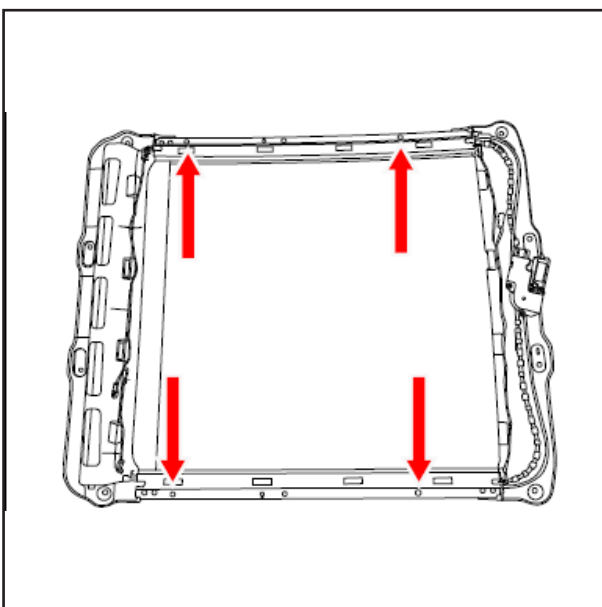


۵- ۴ پیچ جلو، ۴ پیچ عقب، ۳ پیچ وسط چپ و ۳ پیچ وسط راست مجموعه سانروف را باز کنید (در مجموع ۱۴ پیچ).

گشتاور بستن پیچ های مجموعه سانروف: $10 \pm 2 \text{N.m}$

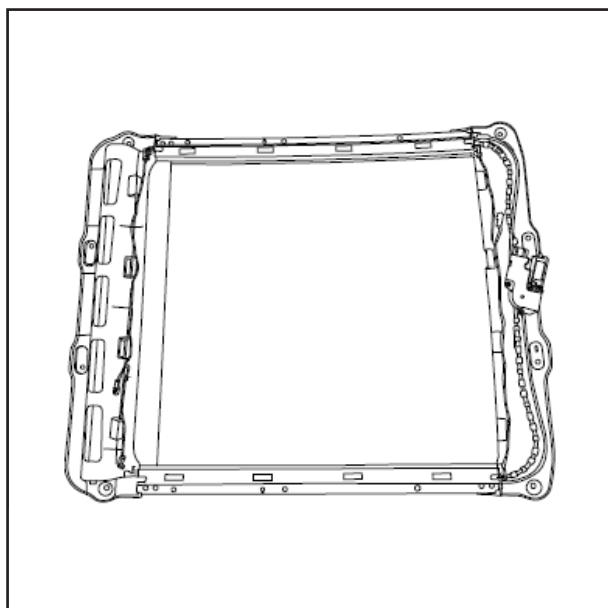
نکته

۴ عدد پیچ نگهدارنده را باز نکنید تا از افتادن سانروف پیشگیری شود.



۶- از دو نفر بخواهید که انتهای جلویی و عقبی فریم سانروف را نگه دارند. سپس ۴ عدد پیچ باقیمانده را باز کنید.

گشتاور بستن پیچ های مجموعه سانروف: $10 \pm 2 \text{N.m}$



۷- مجموعه سانروف را با دقت از محل نصب خود خارج کنید.

نصب

مراحل نصب عکس عملیات باز کردن می باشد.

دیجیتال خودرو

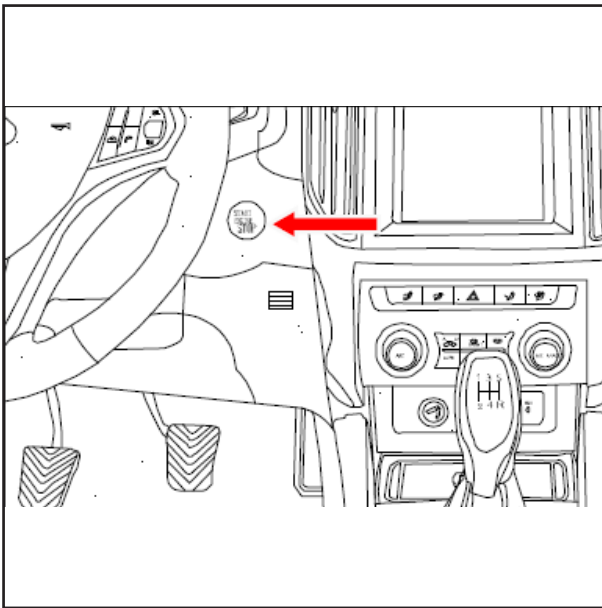
شرکت دیجیتال خودرو سامانه (مسئولیت محدود)

اولین سامانه دیجیتال تعمیرکاران خودرو در ایران

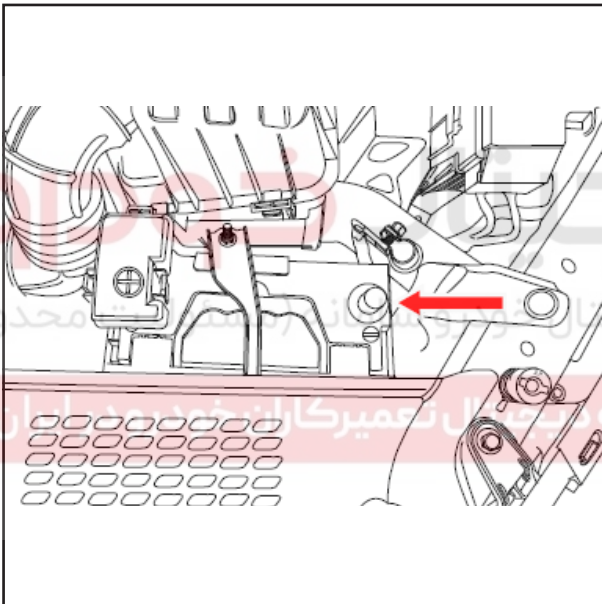


باز کردن و نصب مجموعه موتور سانروف
باز کردن

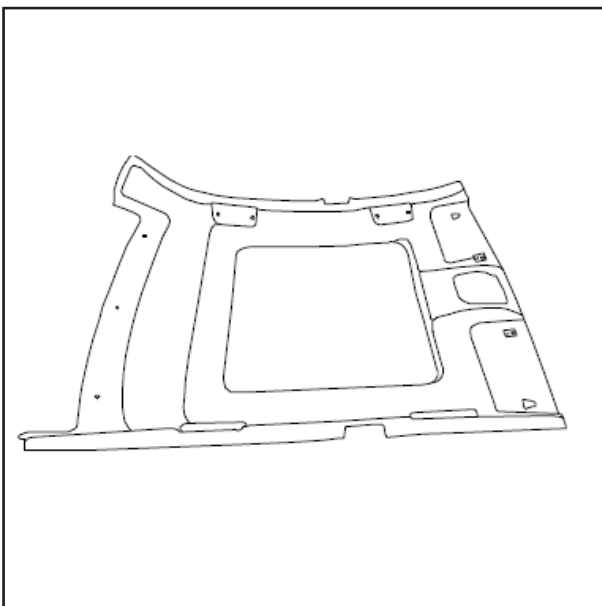
۱- موتور را خاموش کنید و سویچ را در موقعیت
OFF قرار دهید.



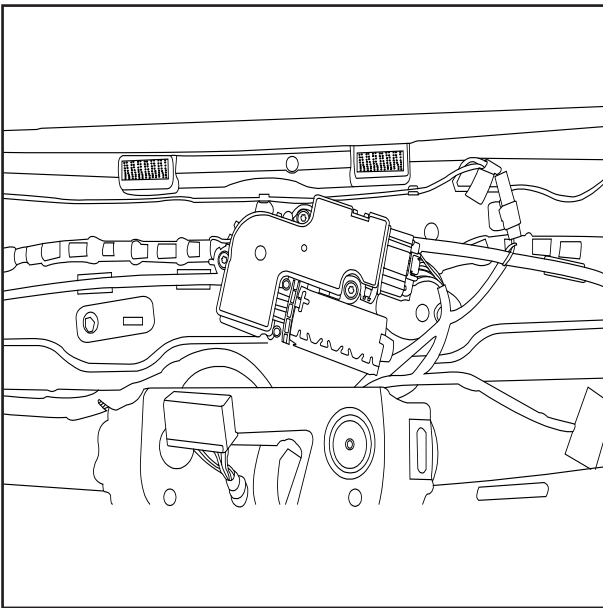
۲- اتصال کابل منفی باتری را جدا کنید.



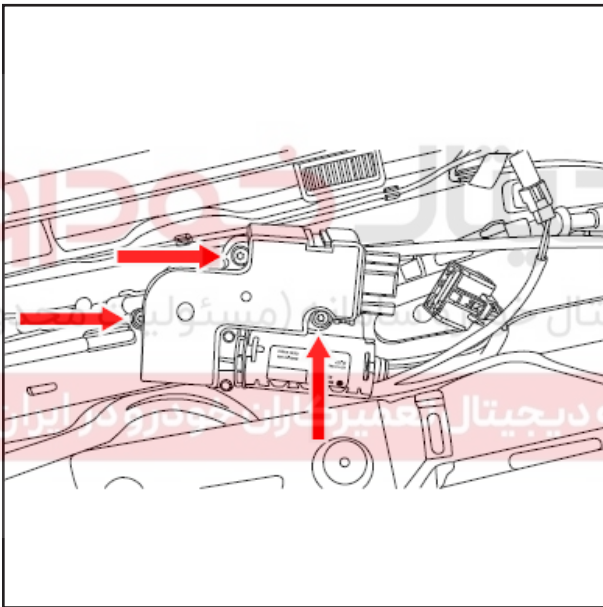
۳- آستری سقف را باز کنید.



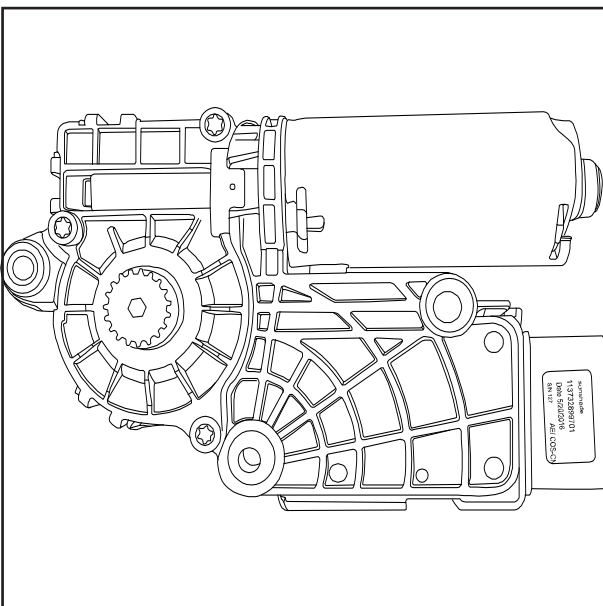
۴- کانکتور مجموعه موتور سانروف را جدا کنید.



۵- سه عدد پیچ مجموعه موتور سانروف را باز کنید.

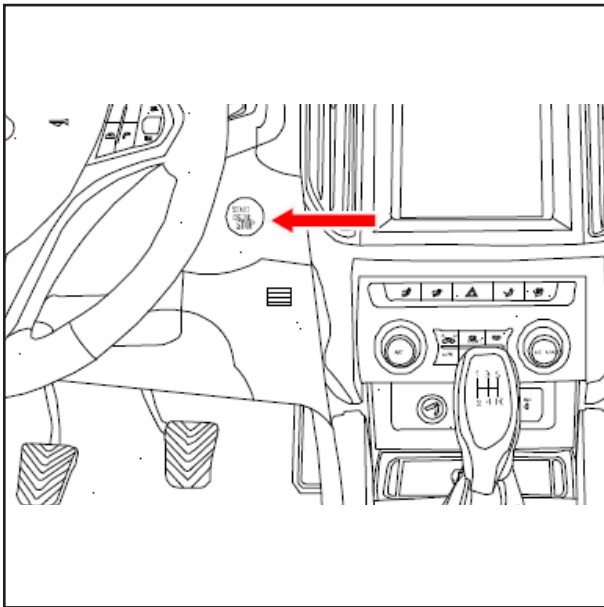


۶- مجموعه موتور سانروف را باز کنید.



نصب

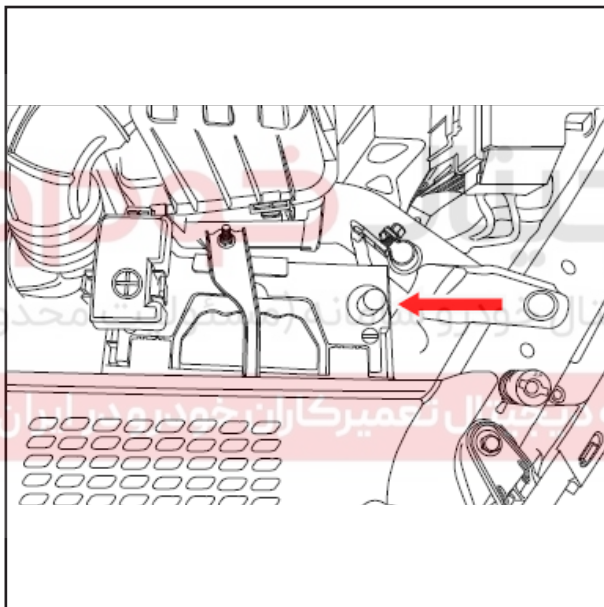
مراحل نصب عکس عملیات باز کردن می باشد.



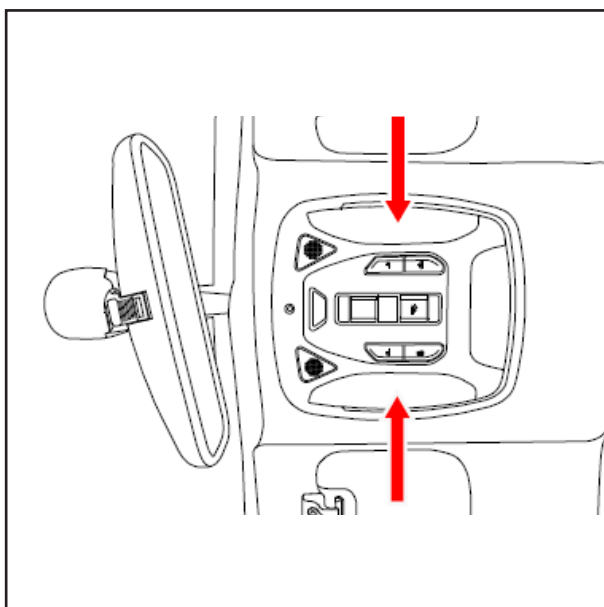
باز کردن و نصب سویچ سانروف

باز کردن

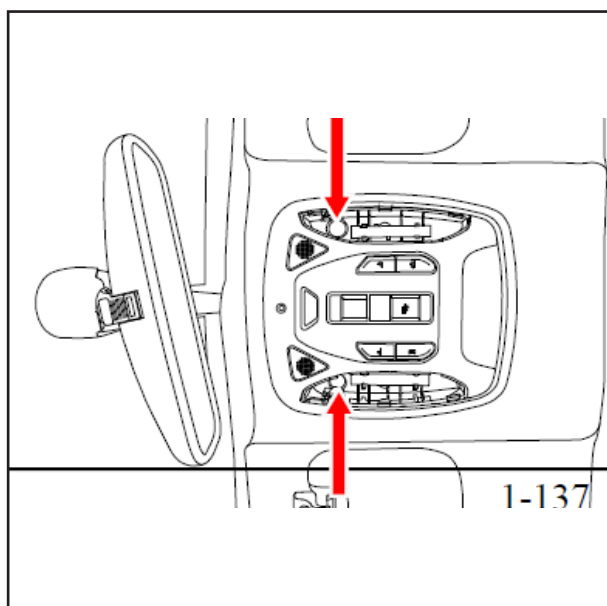
۱- موتور را خاموش کنید و سویچ را در موقعیت OFF قرار دهید.



۲- اتصال کابل منفی باتری را جدا کنید.



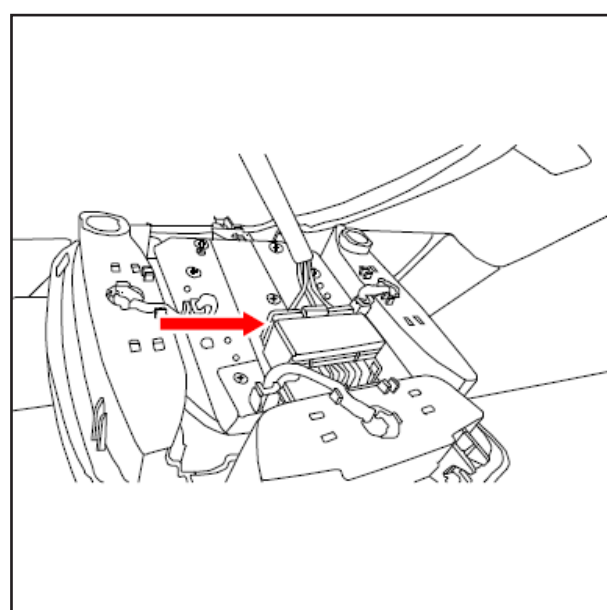
۳- دو سمت چراغ سقفی جلو را به سمت بیرون بکشید.



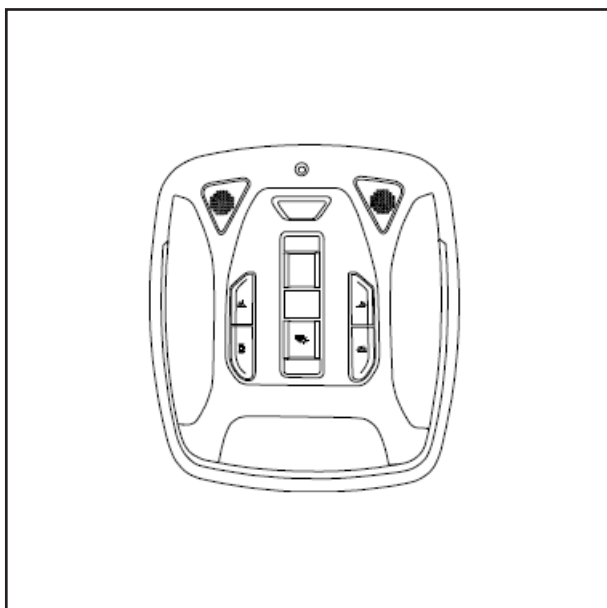
۴- دو عدد پیچ جلوی چراغ سقفی را باز کنید.
گشتاور بستن پیچ ها: $3 \pm 1 \text{N.m}$



۵- چراغ سقفی جلو (که سویچ سانروف نیز روی آن قرار گرفته است) را با دقت از قسمت جلویی آن به سمت بیرون بکشید.



۶- کانکتور دسته سیم چراغ سقفی جلو را جدا کنید.



۷- چراغ سقفی جلو (همراه با سویچ سانروف) را باز کنید.

نصب

مراحل نصب عکس عملیات باز کردن می باشد.

دیجیتال خودرو

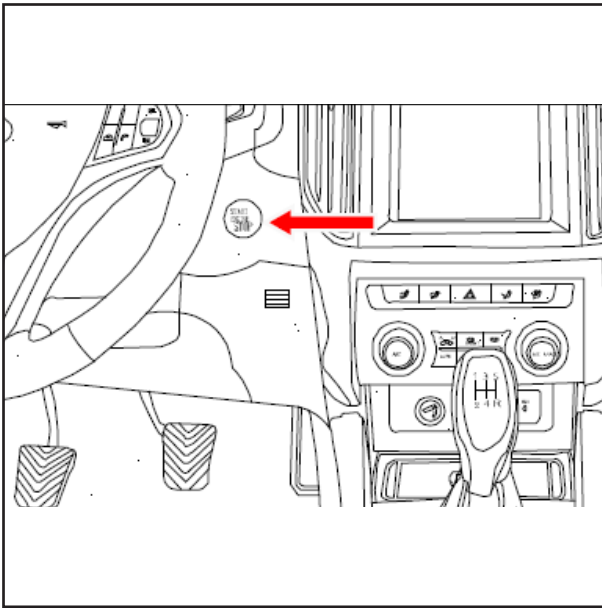
شرکت دیجیتال خودرو سامانه (مسئولیت محدود)

اولین سامانه دیجیتال تعمیرکاران خودرو در ایران

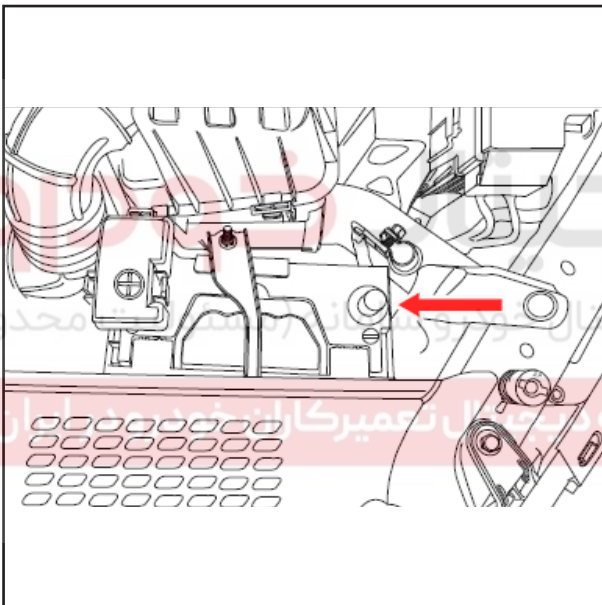


باز کردن و نصب آفتابگیر سانروف

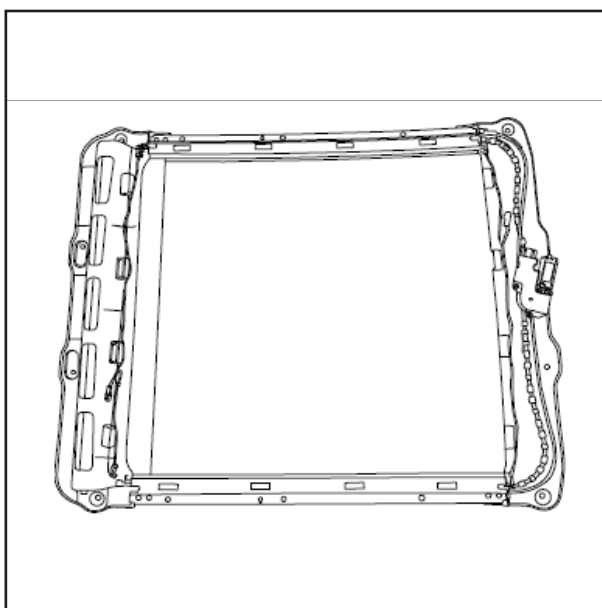
۱- موتور را خاموش کنید و سویچ را در موقعیت OFF قرار دهید.

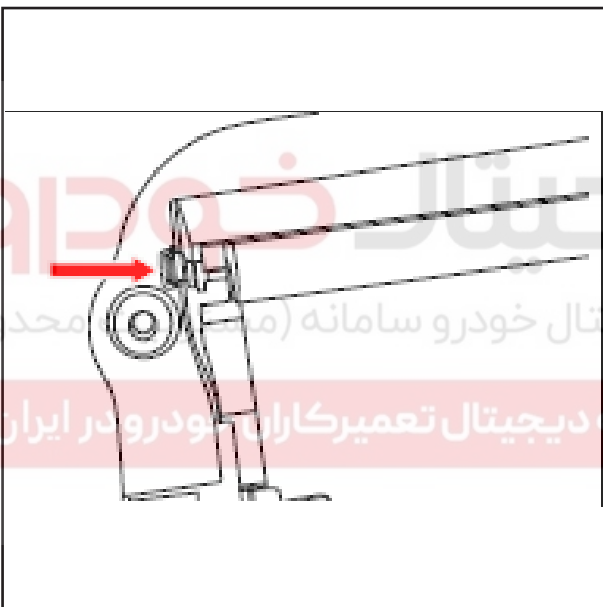
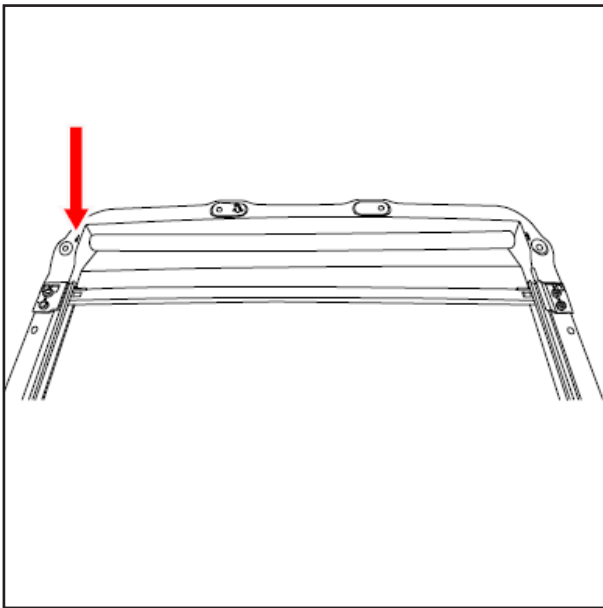


۲- اتصال کابل منفی باتری را جدا کنید.

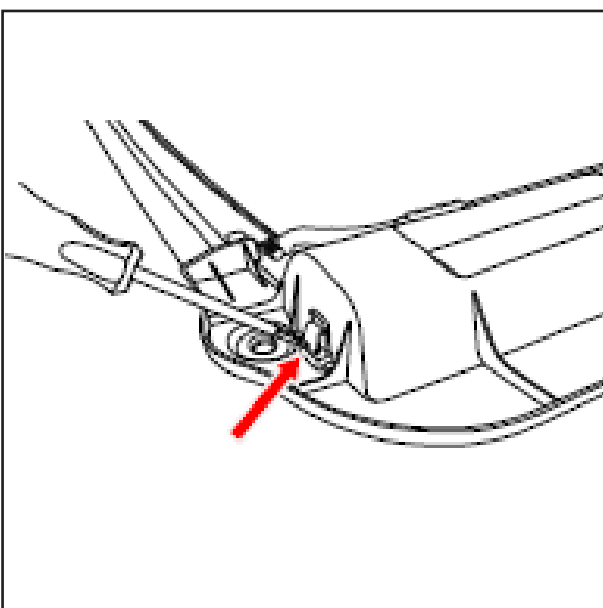


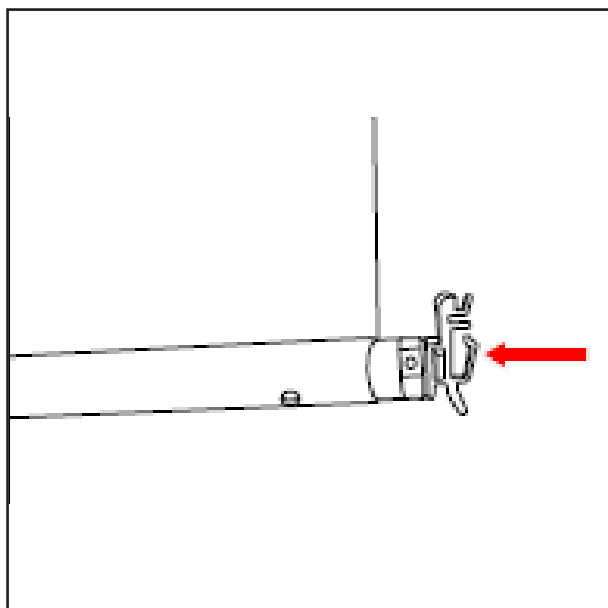
۳- مجموعه سانروف را باز کنید.



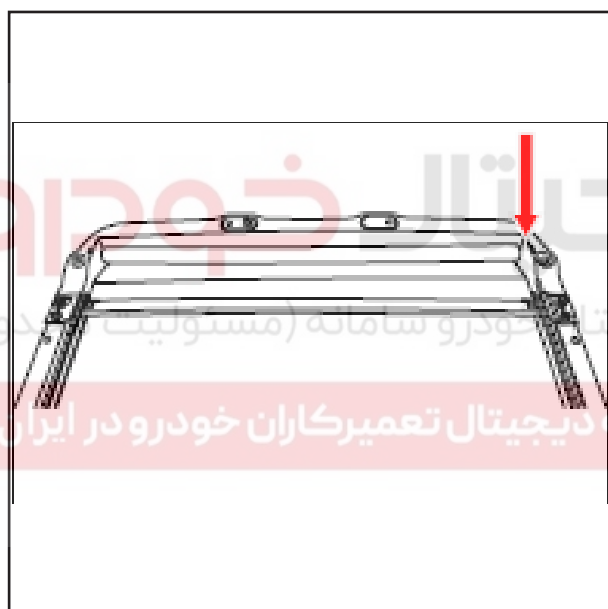


۴- مجموعه سانروف را با موتور نصب شده روی آن را بر روی سطح صاف قرار دهید. ضامن انتهای سمت راست غلتک را حرکت دهید و انتهای سمت راست غلتک را از شیار خارج کنید.

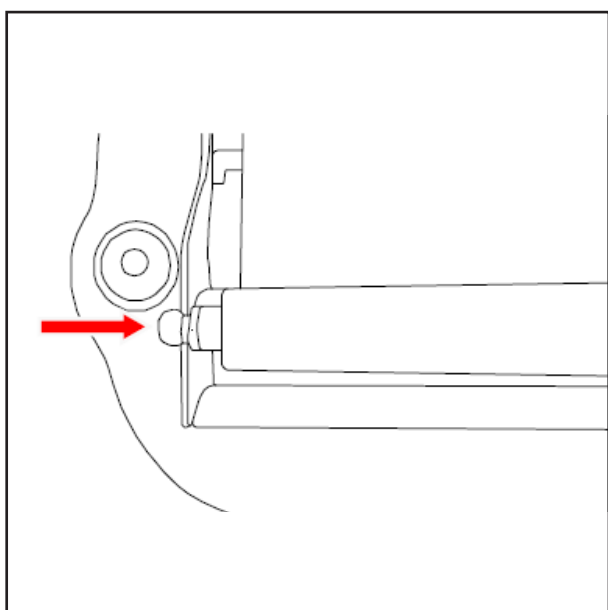


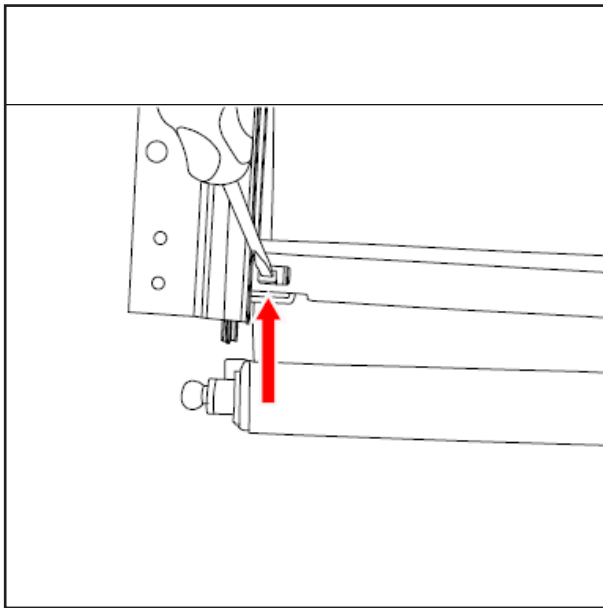


۵- انتهای سمت چپ غلتک را از سوراخ قرار گیری آن خارج کنید.



دیجیتال خودرو
شرکت دیجیتال خودرو سامانه (مسئولیت محدود)
اولین سامانه دیجیتال تعمیرکاران خودرو در ایران





۶- استوپرهای دو انتهای ریل راهنمای آفتابگیر سانروف که در جلوی آن قرار دارد را باز کنید (روش باز کردن استوپرهای سمت راست و چپ نیز مشابه می باشد بنابراین روش باز کردن استوپر یک سمت به عنوان نمونه ارائه شده است).

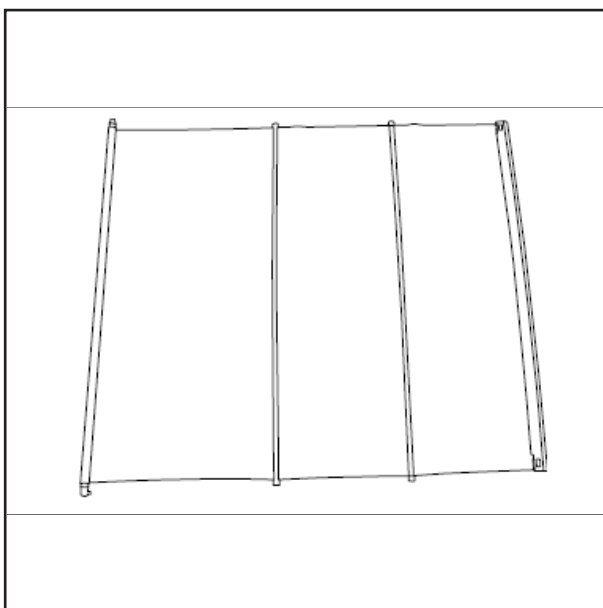
ضامن استوپر را فشار داده و جلوی ریل راهنمای آفتابگیر سانروف را به سمت جلو فشار دهید.



۷- ریل راهنما را از استوپرها در دو سمت جدا کنید.

نکته

پس از باز کردن آفتابگیر سانروف از شل کردن غلتک ها یا پارچه آفتابگیر پرهیز نمایید.



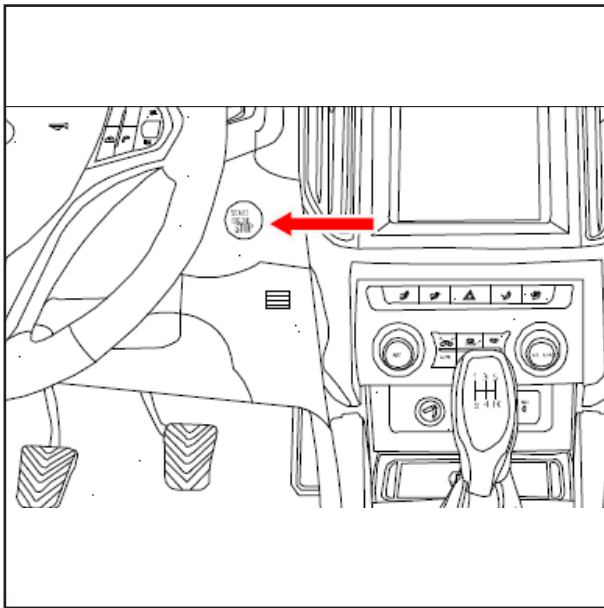
۸- مجموعه آفتابگیر سانروف را جدا کنید.

نصب

مراحل نصب عکس عملیات باز کردن می باشد.

نکته

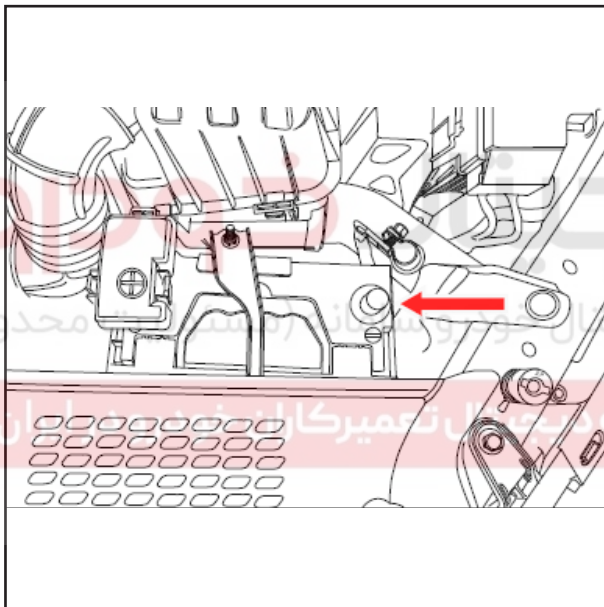
وضعیت و شرایط سانروف جدید را بررسی کرده و اطمینان حاصل نمایید که دارای عملکرد مناسب باشد. هنگام نصب ابتدا غلتک انتهای سمت چپ را نصب کرده، سپس غلتک را نگه داشته و ضامن انتهای سمت راست غلتک را چند دور بچرخانید و سپس ضامن انتهای سمت راست را داخل شیار قرار دهید تا پس از کشیدن و رها کردن آن، بلافاصله به موقعیت اولیه خود برگردد.



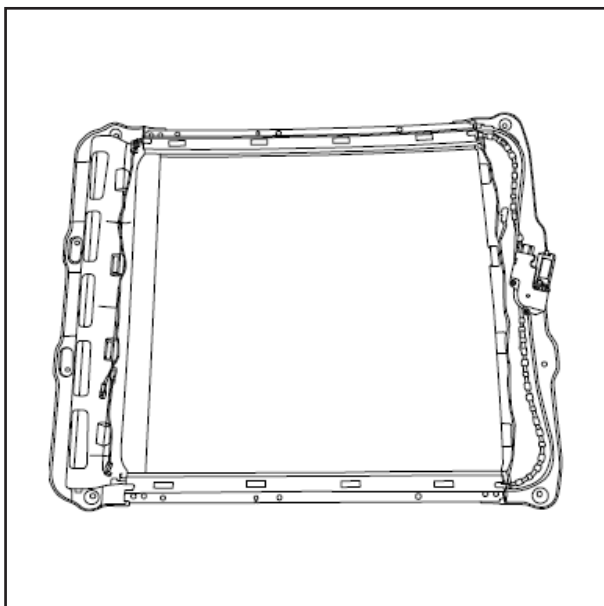
باز کردن و نصب مجموعه ریل سانروف
باز کردن

۱- موتور را خاموش کنید و سویچ را در موقعیت OFF قرار دهید.

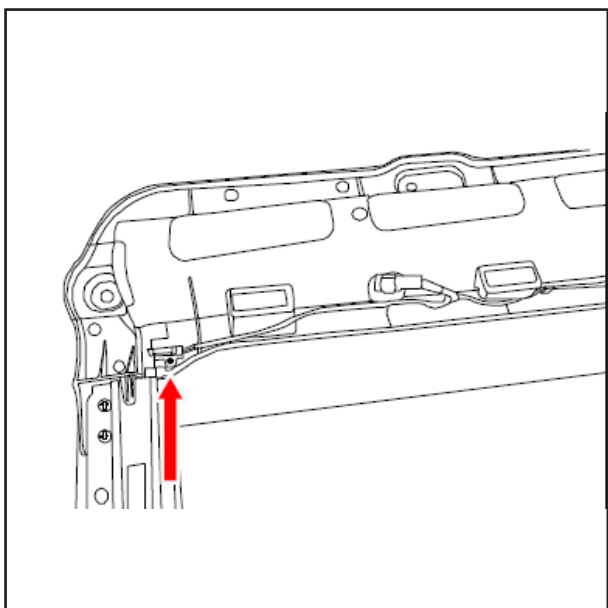
۲- اتصال کابل منفی باتری را جدا کنید.



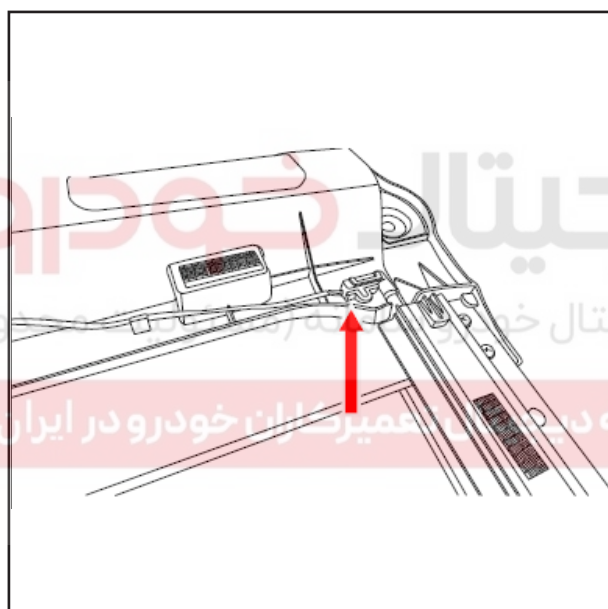
۳- مجموعه سانروف را باز کنید.



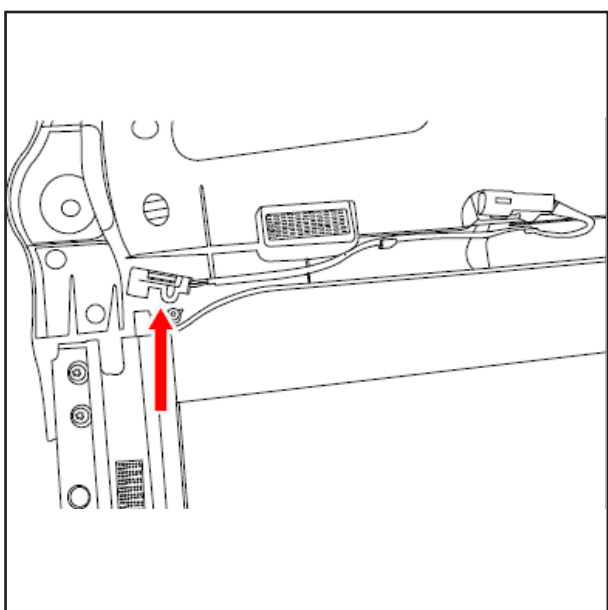
۴- پیچ چراغ انتهایی عقبی سانروف را باز کنید.

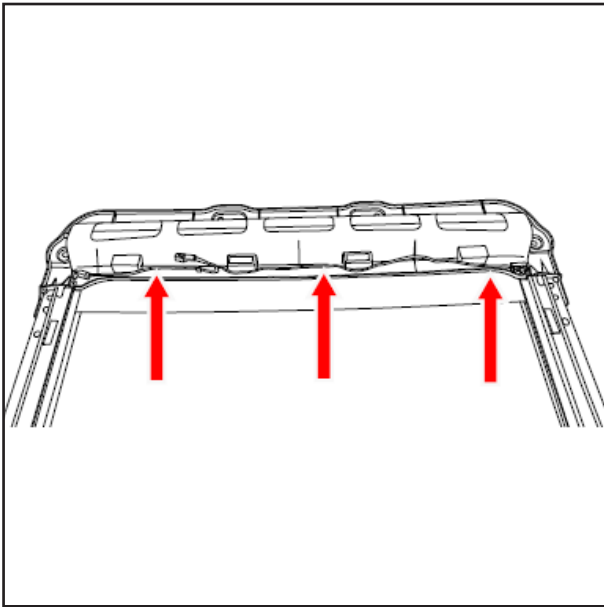


۵- چراغ سانروف را به سمت بیرون کشیده و دسته سیم آن را که در دو سمت فریم سانروف قرار دارد جدا کنید (یک سمت به عنوان نمونه ارائه شده است).

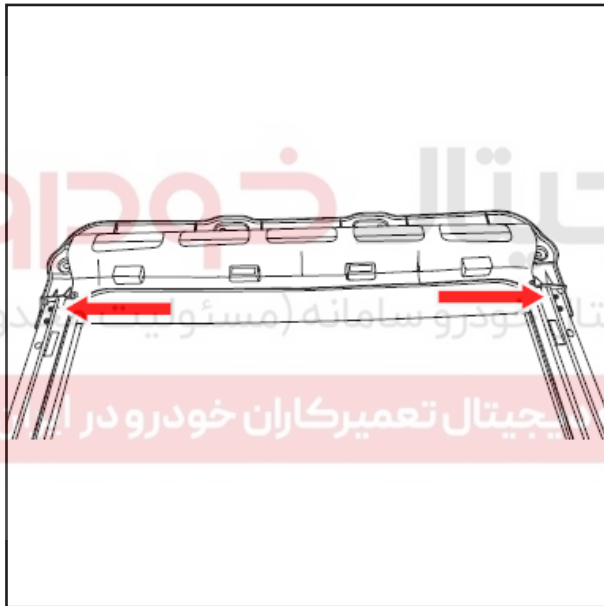


۶- مجموعه چراغ سانروف، دسته سیم و کانکتور آن را به سمت بیرون کشیده و از سانروف جدا کنید.

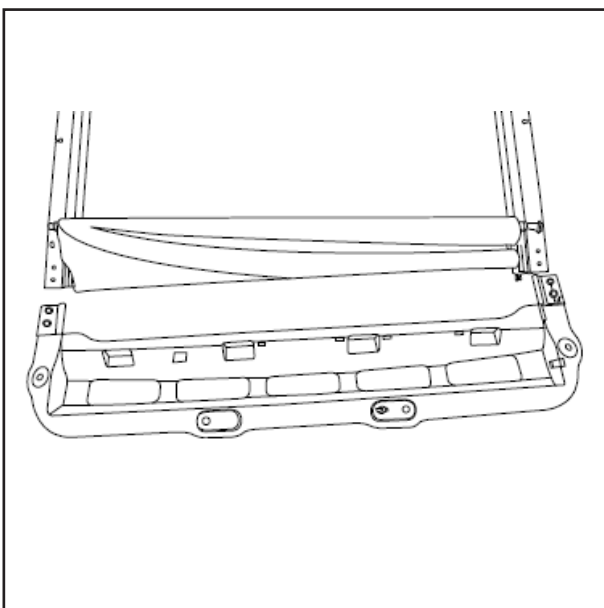


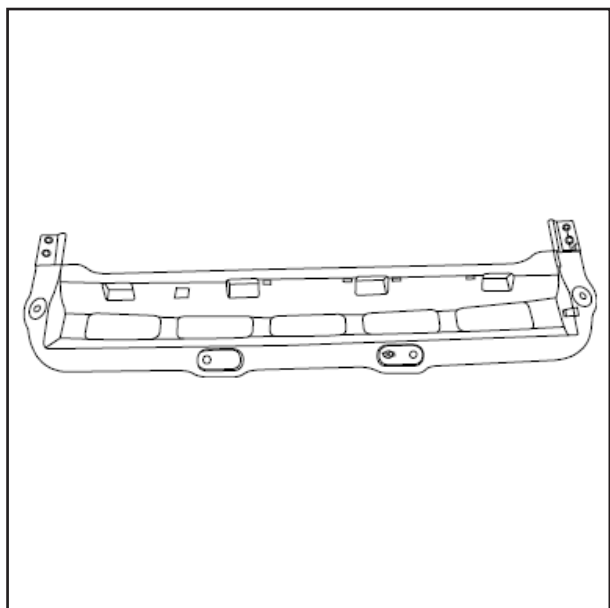


۷- چهار عدد پیچ روی مجموعه غلتک و دو سمت فریم سانروف (دو عدد در هر سمت) را باز کنید.



۸- مجموعه غلتک ها را از فریم سانروف در دو سمت باز کنید.





۹- مجموعه غلتک ها را جدا کنید.

نصب

مراحل نصب عکس عملیات باز کردن می باشد.

دیجیتال خودرو

شرکت دیجیتال خودرو سامانه (مسئولیت محدود)

اولین سامانه دیجیتال تعمیرکاران خودرو در ایران



۶. عیب یابی

اقدام	علت احتمالی	عیب
ریل راهنما را تمیز کنید.	وجود آلودگی یا خاک در ریل راهنمای سانروف	وجود صدای غیر عادی هنگام باز کردن یا بسته شدن سانروف
به ریل راهنما کمی روغن بزنید.	روانکاری نامناسب ریل راهنمای سانروف	
فرایند برگرداندن به تنظیمات اولیه انجام شود.	عدم انجام فرایند برگرداندن به تنظیمات اولیه	عدم امکان بسته شدن کامل سانروف
فرایند برگرداندن به تنظیمات اولیه انجام شود.	فرسودگی سانروف	
سطوح آلوده را تمیز کنید.	وجود آلودگی و ایجاد ممانعت برای بسته شدن کامل سانروف	
سالم بودن مدارها را بررسی نموده و فیوز را تعویض کنید.	سوختن فیوزهای سانروف	باز کردن یا بستن سانروف به درستی انجام نمی شود.
وجود اتصال کوتاه یا باز بودن مدار سانروف را بررسی کنید.	وجود عیب در مدار تغذیه و اتصال بدنه سانروف	
وجود اتصال کوتاه یا باز بودن مدار سانروف را بررسی کنید.	وجود عیب در مدار سویچ سانروف	
سویچ سانروف را تعویض کنید.	وجود عیب در سویچ سانروف	
مجموعه موتور سانروف را تعویض کنید.	وجود عیب در موتور سانروف	
مجموعه سانروف را تعویض کنید.	وجود عیب مکانیکی در مجموعه سانروف	

دیجیتال خودرو

شرکت دیجیتال خودرو سامانه (مسئولیت محدود)

اولین سامانه دیجیتال تعمیرکاران خودرو در ایران

