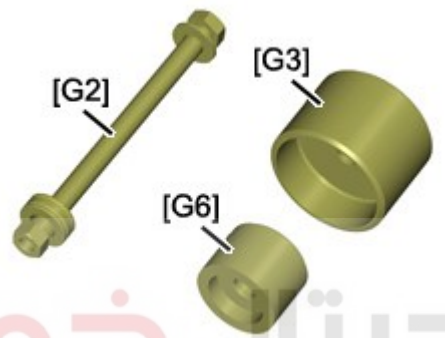
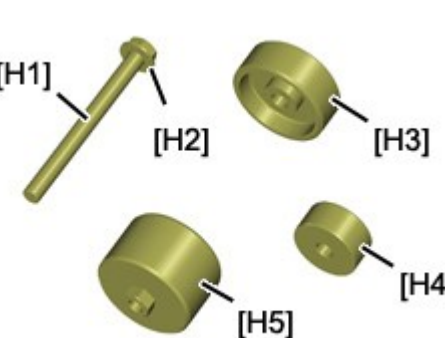


## بازو بست: بوش های لاستیکی رام اکسل عقب

**مهم:** رعایت نکات ایمنی و نظافت ضروری است .

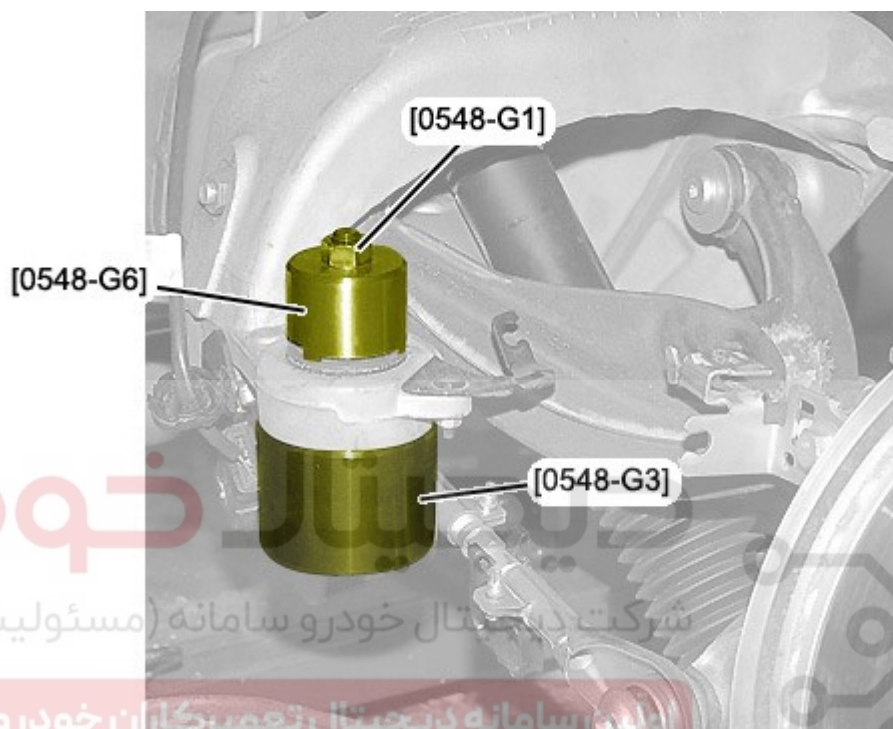
## ۱. ابزار مخصوص

تصویر	شماره فنی	شرح ابزار
 <p>[0548]</p>	[0548-G1]	پیچ+مهیره راهنمای M14 (جزء کیت ابزار با کد ۲۵۰۱۶۰۰۸)
	[0548-G2]	واشر پشت بند (جزء کیت ابزار با کد ۲۵۰۱۶۰۰۸)
	[0548-G3]	تکیه گاه بوش درآر (جزء کیت ابزار با کد ۲۵۰۱۶۰۰۸)
	[0548-G6]	سنبله بوش جازن (جزء کیت ابزار با کد ۲۵۰۱۶۰۰۸)
 <p>[0548]</p>	[0548-H1]	پیچ راهنما (جزء کیت ابزار با کد ۲۵۰۱۶۰۰۸)
	[0548-H2]	واشر پشت بند (جزء کیت ابزار با کد ۲۵۰۱۶۰۰۸)
	[0548-H3]	سنبله (تکه گاه) بوش جازن (جزء کیت ابزار با کد ۲۵۰۱۶۰۰۸)
	[0548-H4]	راهنما (جزء کیت ابزار با کد ۲۵۰۱۶۰۰۸)

E5AB0W2T: شکل	[0548-H5]	کلاهک بوش جازن (جزء کیت ابزار با کد ۲۵۰۱۶۰۰۸)
---------------	-----------	--

## ۲. باز کردن

تعلیق عقب را باز کنید. 



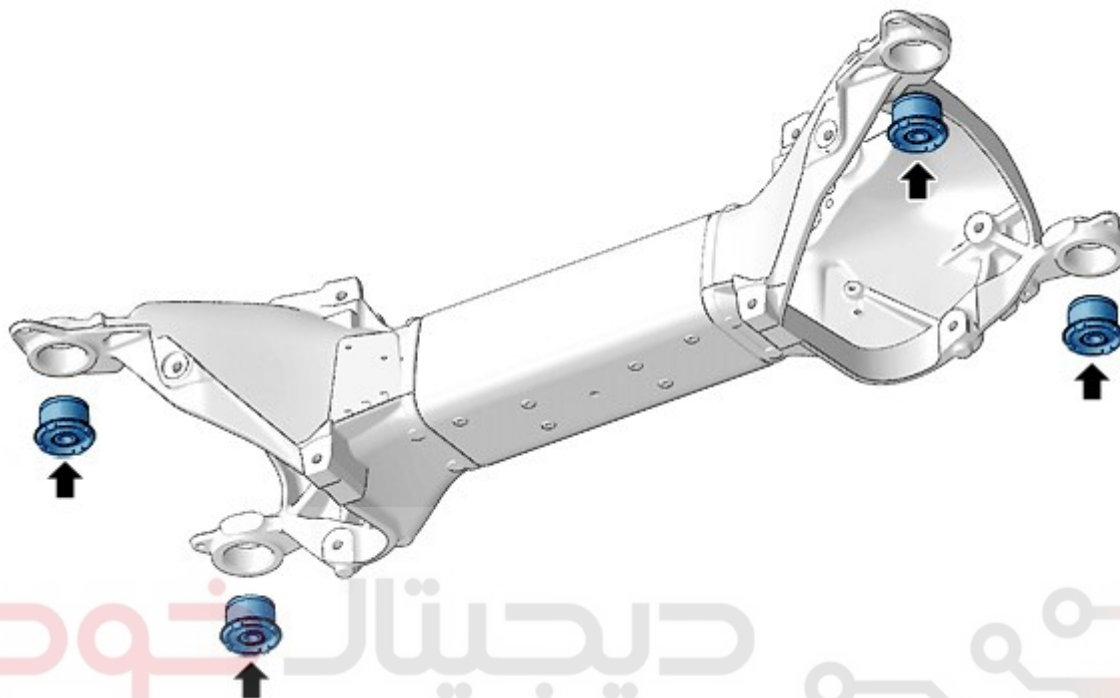
شکل : B3DG0DXD

ابزارهای [0548-G1] (جزء کیت ابزار با کد ۲۵۰۱۶۰۰۸) و [0548-G6] (جزء کیت ابزار با کد ۲۵۰۱۶۰۰۸) و

[0548-G3] (جزء کیت ابزار با کد ۲۵۰۱۶۰۰۸) را روی بوش ببندید .

بوش را به وسیله پیچاندن [0548-G1] (جزء کیت ابزار با کد ۲۵۰۱۶۰۰۸) از محل قرار گیری خارج کنید.

## ۳. بستن



دیجیتال خودرو

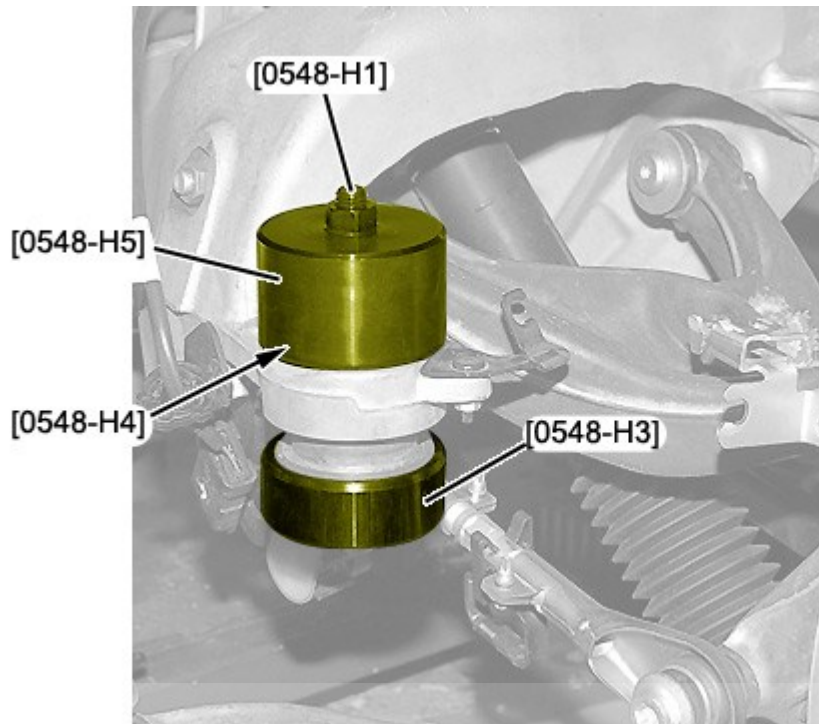
شرکت دیجیتال خودرو سامانه (مسئولیت محدود)

امین سامانه دیجیتال تعمیرکاران خودرو در ایران

شکل : B3DG010D

بوش های لاستیک جلو و عقب روی رام اکسل عقب یکسان هستند.

جهت جازدن را رعایت کنید.



شکل : B3DG0E1D

نصب کنید :

شرکت دیجیتال خودرو (مسئولیت محدود)

- قراردادن بوش لاستیکی در محل مربوطه
- ابزار های [0548-H1] (جزء کیت ابزار با کد ۲۵۰۱۶۰۰۸), [0548-H2] (جزء کیت ابزار با کد ۲۵۰۱۶۰۰۸)
- [0548-H3], (جزء کیت ابزار با کد ۲۵۰۱۶۰۰۸), [0548-H4] (جزء کیت ابزار با کد ۲۵۰۱۶۰۰۸) و [0548-H5] (جزء کیت ابزار با کد ۲۵۰۱۶۰۰۸) طبق شکل بالا نصب کنید .
- به محل قرار گیری کلاهک بوش جازن [0548-H1] (جزء کیت ابزار با کد ۲۵۰۱۶۰۰۸) را نسبت به کمک فنر عقب توجه کنید

ابزار ها را باز کنید.

**اکسل عقب را ببندید.** 