

معرفی و عیب یابی سیستم سوخت رسانی

وجرقه BOSCh MP7.3

خودروهای پژو پارس ELX و سمند سریر

اولین سامانه دیجیتال تعمیرکاران خودرو در ایران

فهرست

پیش گفتار

اطلاعات عمومی

شماتیک سیستم

ارتباط قطعات

ارتباط قطعات با کنترل یونیت سیستم سوخت رسانی و جرقه

مشخصات پایه های ECU-BOSCH MP7.3

لیست قطعات

سیستم سوخت رسانی و جرقه

پمپ بنزین

ریل سوخت

رگولاتور فشار سوخت

فیلتر بنزین

انژکتورها

مدار الکتریکی انژکتورها

سیستم هوارسانی

دریچه گاز

مقاومت گرمکن دریچه گاز

استپر موتور

مدار الکتریکی استپر موتور

پتانسیومتر دریچه گاز

مدار الکتریکی پتانسیومتر دریچه گاز

سنسور دمای هوای ورودی

دیجیتال خودرو

شرکت دیجیتال خودرو سامانه (مسئولیت محدود)

اولین سامانه دیجیتال تعمیرکاران خودرو در ایران

مدار الکتریکی سنسور دمای هوای ورودی

سیستم جرقه

سیستم جرقه

اجزاء سیستم جرقه

مدار الکتریکی مربوط به ارتباط بین کوئل و ECU

سیستم کنترل آلودگی

سنسور اکسیژن بالایی

سنسور اکسیژن پایینی (در این خودرو این سنسور قرار داده نشده است)

مدار الکتریکی سنسور اکسیژن پایینی

پمپ هوا

مدار الکتریکی مربوط به ارتباط پمپ هوا و ECU

شیر پمپ هوا (شیر پاشش هوای اگزوز)

رله پمپ هوا

مدار الکتریکی رله پمپ هوا و ECU

سنسور موقعیت میل سوپاپ

مدار الکتریکی مربوط به سنسور موقعیت میل سوپاپ

سنسور ضربه

مدار الکتریکی سنسور ضربه و ECU

مخزن کنیستر

شیر برقی کنیستر

مدار الکتریکی شیر برقی کنیستر و ECU

محفظه شیر جدا کننده

کاتالیست کانورتور

ECU و سنسورها

واحد کنترل الکترونیکی (ECU)

سنسور دورموتور

شکل مدار مربوط به ارتباط ECU و سنسور دور موتور

سنسور فشار هوای ورودی (MAP SENSOR)

مدار الکتریکی سنسور فشار هوای ورودی و ECU

مدار الکتریکی سنسور فشار هوای ورودی و ECU

سنسور دمای مایع خنک کننده

مدار الکتریکی سنسور دمای آب و ECU

سنسور سرعت خودرو

مدار الکتریکی سنسور سرعت خودرو و ECU

مدار الکتریکی سنسور سرعت خودرو و ECU

رله دویل

چراغ اخطار عیب یابی موتور

نقشه های شماتیک ECU BOSCH MP7.3

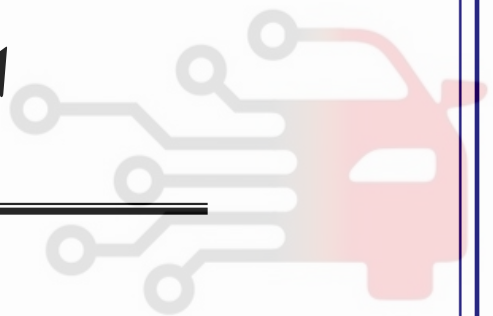


اولین سامانه دیجیتال تعمیرکاران خودرو در ایران

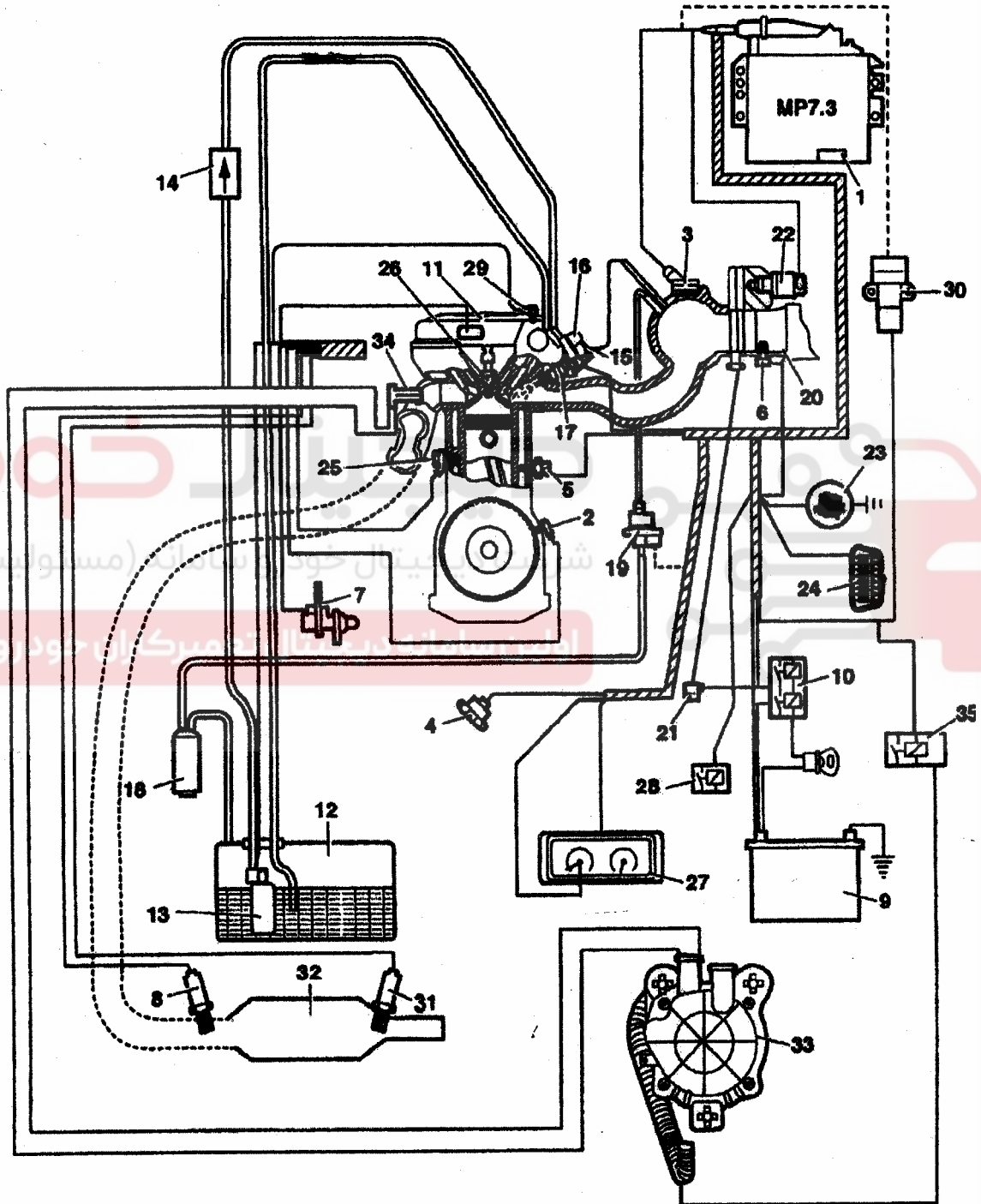
اطلاعات عمومی

شرکت دیجیتال خودرو سامانه (مسئولیت محدود)

اولین سامانه دیجیتال تعمیرکاران خودرو در ایران



شماتیک سیستم



این قطعه فعلاً در خودرو نصب نمی باشد.

کنترل یونیت سیستم سوخت رسانی و جرقه (ECU)

(۱) سنسور دور موتور

(۲) سنسور فشار هوای ورودی

(۳) سنسور موقعیت دریچه گاز (پتانسیومتر دریچه گاز)

(۴) سنسور دمای آب

(۵) سنسور دمای هوای ورودی

(۶) سنسور سرعت خودرو

(۷) سنسور اکسیژن بالایی

(۸) باتری

(۹) رله دوپل

(۱۰) کوئل

(۱۱) باک

(۱۲) پمپ بنزین

(۱۳) فیلتر بنزین

(۱۴) ریل سوخت

(۱۵) رگولاتور فشار بنزین

(۱۶) انژکتورها

(۱۷) مخزن کنیستر

(۱۸) شیر برقی کنیستر

(۱۹) هوزینگ دریچه گاز

(۲۰) مقاومت گرمکن هوزینگ دریچه گاز

(۲۱) استپر موتور

(۲۲) چراغ موتور

دیجیتال خودرو

شرکت دیجیتال خودرو سامانه (مسئولیت محدود)

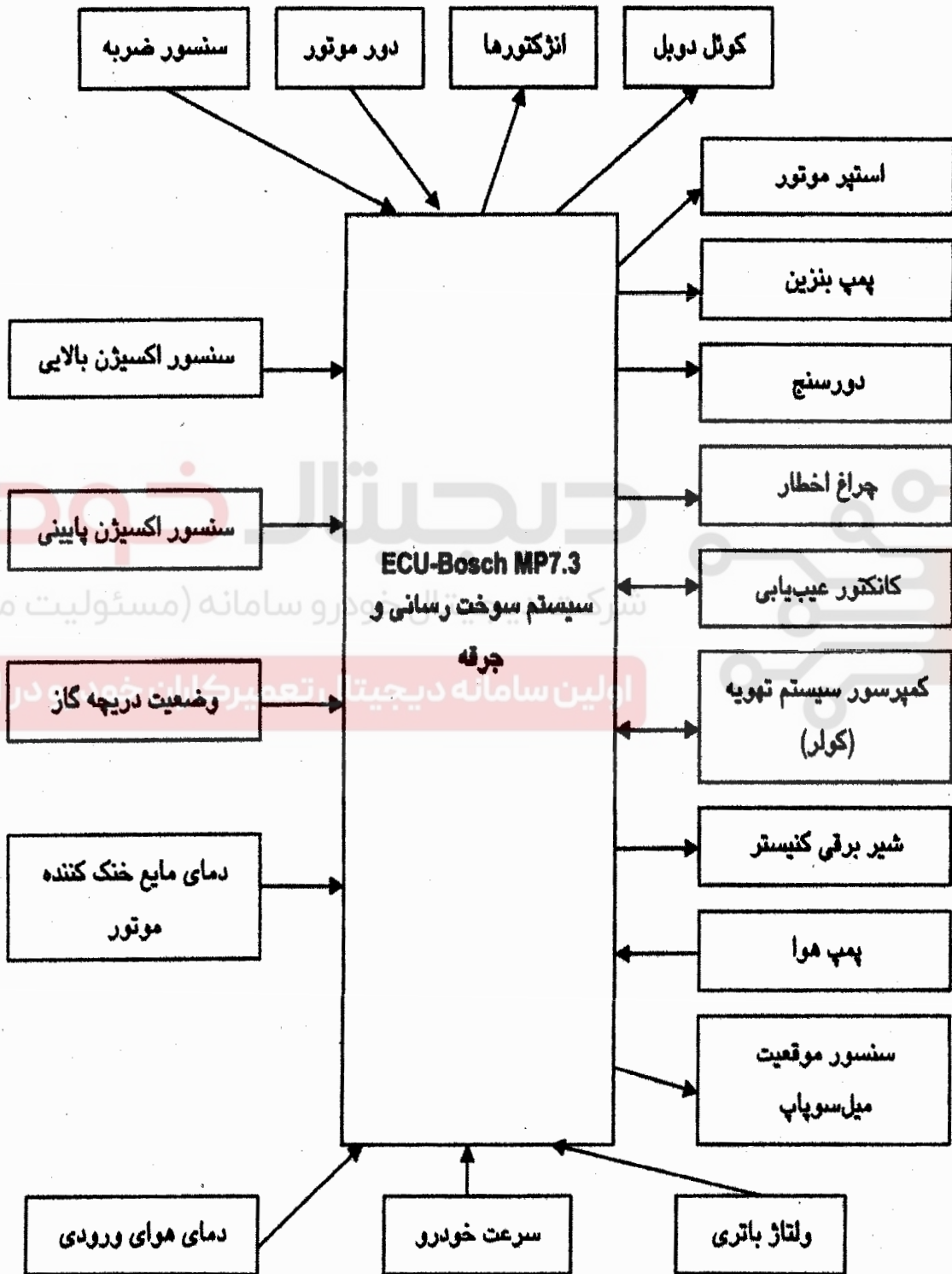
اولین سامانه دیجیتال تعمیرکاران خودرو در ایران

- (۲۳) کانکتور عیب یاب
- (۲۴) سنسور ضربه
- (۲۵) شمعها
- (۲۶) دورسنج
- (۲۷) بخاری/تهویه
- (۲۸) سنسور موقعیت میل سوپاپ
- (۲۹) سویچ اینرسی
- (۳۰) سنسور اکسیژن پایینی (این قطعه فعلاً در خودرو نصب نمی باشد)
- (۳۱) کاتالیست کانورتور
- (۳۲) پمپ هوا
- (۳۳) شیر تزریق هوای اگزوز
- (۳۴) رله پمپ هوا

دیجیتال خودرو
شرکت دیجیتال خودرو سامانه (مسئولیت محدود)

اولین سامانه دیجیتال تعمیرکاران خودرو در ایران

ارتباط قطعات با کنترل یونیت سوخت رسانی و جرقه



مشخصات پایه های ECU-BOSCH MP7.3

کانکتور 88V.NR

شماره پایه	عملکرد	وضعیت
۱	بدنه ECU	خروجی
۲	NC	
۳	استپر موتور (پایه D)	ورودی
۴	استپر موتور (پایه B)	ورودی
۵	NC	
۶	بدنه ECU	خروجی
۷	NC	
۸	NC	
۹	NC	
۱۰	سنسور ضربه (پایه ۱)	ورودی
۱۱	NC	
۱۲	سنسور دمای هوای ورودی (پایه ۱)	ورودی
۱۳	سنسور اکسیژن بالایی (پایه ۴)	ورودی
۱۴	سنسور فشار هوای ورودی (پایه ۱)	ورودی
۱۵	رله دابل (پایه ۱۰)	
۱۶	NC	
۱۷	سنسور سرعت خودرو (پایه ۳)	ورودی
۱۸	سنسور دور موتور (پایه ۲)	ورودی
۱۹	کانکتور عیب یاب (پایه ۲)	ورودی- خروجی
۲۰	کانکتور عیب یاب (پایه ۱)	ورودی- خروجی
۲۱	سنسور سرعت خودرو پایه (۱)	ورودی
۲۲	NC	
۲۳	بدنه ECU	خروجی
۲۴	رله کمپرسور کولر (پایه ۲)	خروجی
۲۵	NC	
۲۶	انژکتور ۴ (پایه ۲)	خروجی
۲۷	انژکتور ۱ (پایه ۲)	خروجی

شماره پایه	عملکرد	وضعیت
۲۸	بدنه ECU	خروجی
۲۹	کوئل دابل (پایه ۲)	خروجی
۳۰	کوئل دابل (پایه ۱)	خروجی
۳۱	استپر موتور (پایه C)	ورودی
۳۲	استپر موتور (پایه ۴)	ورودی
۳۳	رله دابل (پایه A)	
۳۴	NC	
۳۵	NC	
۳۶	رله کمپرسور کولر (پایه ۳)	خروجی
۳۷	سنسور فشار هوای ورودی (پایه ۲)	ورودی
۳۸	سنسور ضربه (پایه ۲)	ورودی
۳۹	سنسور دمای آب (پایه ۱)	ورودی
۴۰	سنسور اکسیژن بالایی (پایه ۳)	ورودی
۴۱	پتانسیومتر دریچه گاز (پایه ۳)	ورودی
۴۲	سنسور فشار هوای ورودی (پایه ۳)	ورودی
۴۳	پشت آمیز (پایه ۶)	خروجی
۴۴	دورسنج (پایه ۷)	خروجی
۴۵	سنسور موقعیت میل سوپاپ (پایه ۲)	ورودی
۴۶	سنسور دور موتور موتور (پایه ۱)	ورودی
۴۷	پشت آمپر (پایه ۸)	خروجی
۴۸	NC	
۴۹	تغذیه ۱۲ ولت باتری	خروجی
۵۰	رله دابل (پایه ۷)	
۵۱	شیر برقی کنیستر (پایه ۱)	خروجی
۵۲	NC	
۵۳	انژکتور ۲	خروجی
۵۴	انژکتور ۳	خروجی
۵۵	سنسور اکسیژن بالایی (پایه ۲)	خروجی

وضعیت	عملکرد	شماره پایه
	NC	۵۶
	NC	۵۷
	NC	۵۸
	NC	۵۹
	NC	۶۰
	NC	۶۱
	NC	۶۲
	NC	۶۳
	NC	۶۴
	NC	۶۵
	NC	۶۶
	NC	۶۷
ورودی	سنسور دمای هوای ورودی (پایه ۲)	۶۸
	NC	۶۹
ورودی	سنسور اکسیژن پایینی (پایه ۳)	۷۰
ورودی	سنسور اکسیژن پایینی (پایه ۴)	۷۱
	NC	۷۲
	NC	۷۳
ورودی	پتانسیومتر دریچه گاز (پایه ۲)	۷۴
ورودی	سنسور موقعیت میل سوپاپ (پایه ۳)	۷۵
	NC	۷۶
	NC	۷۷
	NC	۷۸
	NC	۷۹
	NC	۸۰
	NC	۸۱
	NC	۸۲
	NC	۸۳
	رله پمپ هوا (پایه ۱)	۸۴
	NC	۸۵
ورودی	سنسور اکسیژن پایینی (پایه ۲)	۸۶
	NC	۸۷
	NC	۸۸

NC= بدون استفاده

وضعیت	عملکرد	شماره پایه
	رله پمپ هوا (پایه ۱)	۸۴
	NC	۸۵
ورودی	سنسور اکسیژن پایینی (پایه ۲)	۸۶
	NC	۸۷
	NC	۸۸

NC= بدون استفاده

دیجیتال خودرو

شرکت دیجیتال خودرو سامانه (مسئولیت محدود)

اولین سامانه دیجیتال تعمیرکاران خودرو در ایران



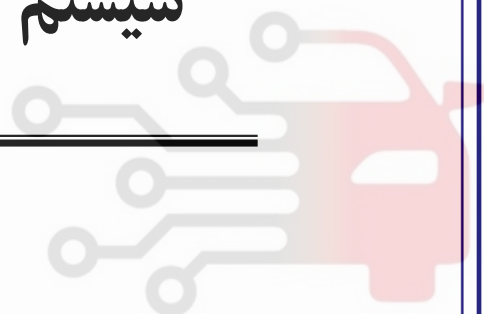
لیست قطعات

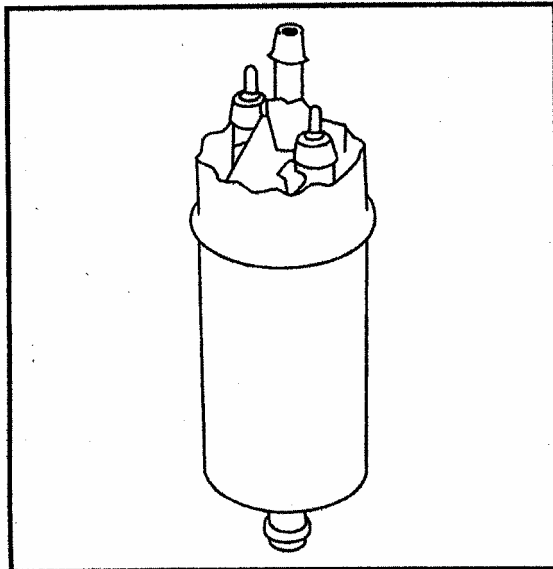
سنسور موقعیت میل سوپاپ	۱۱۱۵
سنسور ضربه	۱۱۲۰
کوئل دوپل	۱۱۳۵
شیربرقی کنیستر	۱۲۱۵
سنسور دمای مایع خنک کننده موتور	۱۲۲۰
استپر موتور	۱۲۲۵
سنسور دمای هوای ورودی	۱۲۴۰
پمپ هوا	۱۲۴۱
رله پمپ هوا	۱۲۴۲
رله دوپل	۱۳۰۴
سنسور فشار هوای ورودی (MAP SENSOR)	۱۳۱۲
سنسور دور موتور	۱۳۱۳
پتانسیومتر دریچه گاز	۱۳۱۶
کنترل یونیت سیستم سوخت رسانی و جرقه (ECU)	۱۳۲۰
انژکتور شماره ۱	۱۳۳۱
انژکتور شماره ۲	۱۳۳۲
انژکتور شماره ۳	۱۳۳۳
انژکتور شماره ۴	۱۳۳۴
سنسور اکسیژن پایینی	۱۳۵۰
سنسور اکسیژن پایینی	۱۳۵۱
سنسور سرعت خودرو	۱۶۲۰
کانکتور عیب یاب	C1300
رله کمپرسور کولر	۸۰۰۵
فیوز گرمکن دریچه گاز	C1260
فیوز گرمکن سنسور اکسیژن	C1360
کمپرسور کولر	8020
باتری	BB00
جعبه فیوز	BF00
سوییچ	CA00
سوییچ اینرسی	۱۲۰۳
پشت آمپر	۰۰۰۴
پمپ بنزین	۱۲۱۰
فیوز گرمکن پمپ هوا	C1260A

سیستم سوخت رسانی و جرقه

دیجیتال خودرو
شرکت دیجیتال خودرو سامانه (مسئولیت محدود)

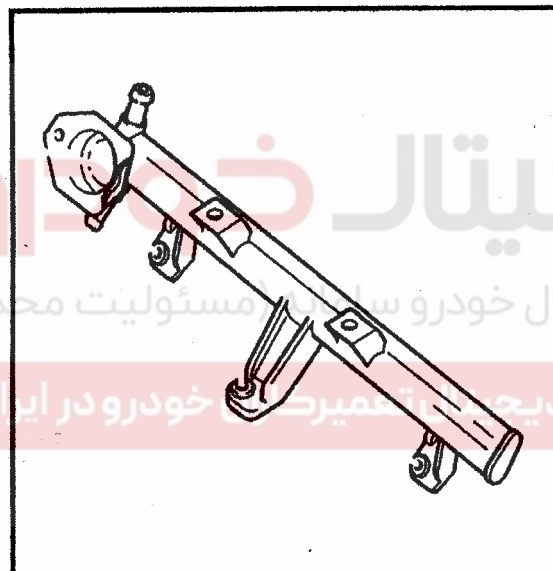
اولین سامانه دیجیتال تعمیرکاران خودرو در ایران





پمپ بنزین

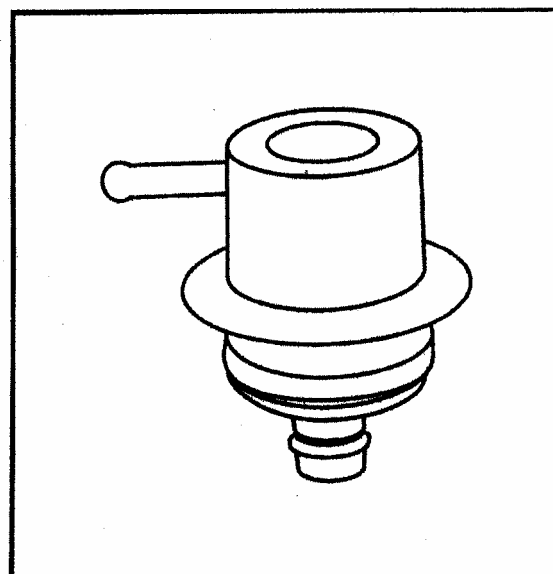
پمپ بنزین در زیر کف اتاق، سمت راست خودرو، نزدیک باک بنزین و خارج قرار گرفته است. فشار پمپ بنزین از فشار مورد نیاز سیستم سوخت رسانی بیشتر است تا در صورت افزایش مصرف سوخت به دلیل تغییر سرعت خودرو، موتور با کمبود بنزین مواجه نشود. مسیر خروجی این پمپ مجهز به یک سوپاپ یکطرفه است تا در زمان بسته بودن سوپاپ اصلی، فشار بنزین در مسیر ثابت بماند و افت نکند.



ریل سوخت

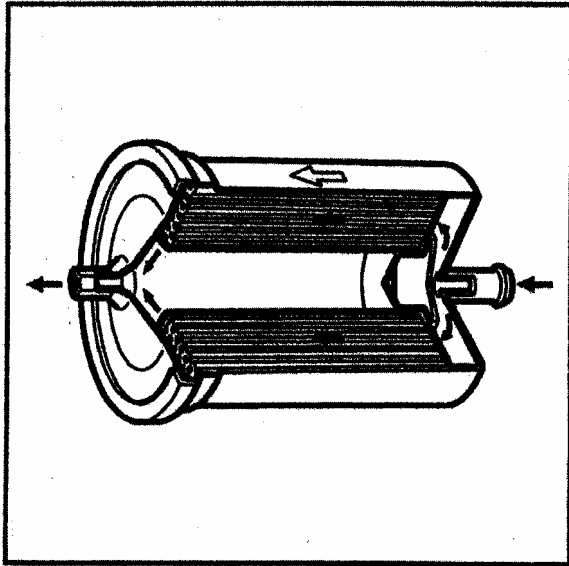
ریل سوخت در مرکز موتور و بر روی قسمت قوسی شکل منیفلد هوای ورودی در نزدیکی سرسیلندر واقع شده است. این ریل چهار انژکتور، رگولاتور فشار سوخت و همچنین بستهای نگهدارنده آنها را در خود جای داده است. ریل سوخت با استفاده از پیچ بر روی منیفلد هوای ورودی نصب گردیده است.

هر دو لوله رفت و برگشت در یک سمت ریل سوخت قرار گرفته اند. لوله رفت از کنار وارد ریل سوخت می شود و لوله برگشت سوخت از مرکز ریل سوخت خارج می شود.



رگولاتور فشار سوخت

وظیفه این قطعه، ثابت نگهداشتن فشار بنزین در ریل سوخت می باشد. بنابراین به طور پیوسته، سوخت با فشار ثابت پشت انژکتورها قرار دارد و شرایط و دورهای مختلف بنزین با فشار حداکثر ۳/۵ بار در مسیر وجود دارد. همچنین یک سوپاپ یکطرفه در مسیر آن قرار دارد که هنگام خاموش بودن پمپ بنزین از برگشت سوخت به باک و افت فشار جلوگیری می کند. این مسئله باعث بهتر روشن شدن موتور و همچنین جلوگیری از قفل گازی موتور می شود.



فیلتر بنزین

فیلتر بنزین مابین باک و ریل سوخت واقع شده است. سوخت از این فیلتر گذشته و ذرات اضافی موجود در آن گرفته می شود که در واقع اولین کار برای محافظت از انژکتورهاست. این فیلتر در میان یک کارتريج کاغذی با یک صافی استوانه ای مانند از ۸ تا ۱۰ میکرون قرار داده شده است.

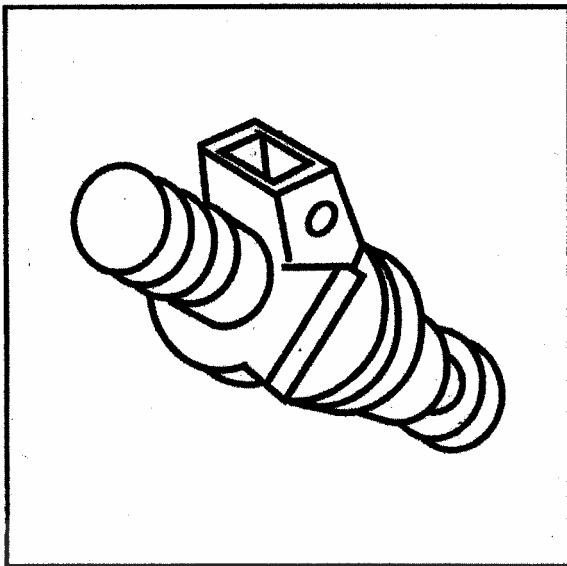
سطح این فیلتر حدوداً 900 cm^2 می باشد و وظیفه آن زدودن هر ناخالصی از بنزین می باشد. توجه: صافی بنزین به هیچ عنوان نباید مورد روغنکاری قرار گیرد.

هشدار: جهت جریان در بنزین را که به وسیله یک فلش روی بدنه فیلتر نشان داده شده است را رعایت کنید.

شرکت دیجیتال خودرو سامانه (مسئولیت محدود)

اولین سامانه دیجیتال تعمیرکاران خودرو در ایران

انژکتورها



انژکتورها یک وسیله الکترومکانیکی است که به منظور تنظیم میزان سوخت متناسب با نیاز موتور و همچنین فراهم کردن شرایط کارکرد مطلوب دریک سیستم تزریق خودرو طراحی گردیده است. انژکتورها به ریل سوخت بسته می شوند و از قسمت بالا با بنزین تغذیه می شوند.

هر انژکتور شامل یک سیم پیچ است که پالسهای الکتریکی از هر انژکتور شامل یک سیم پیچ است که

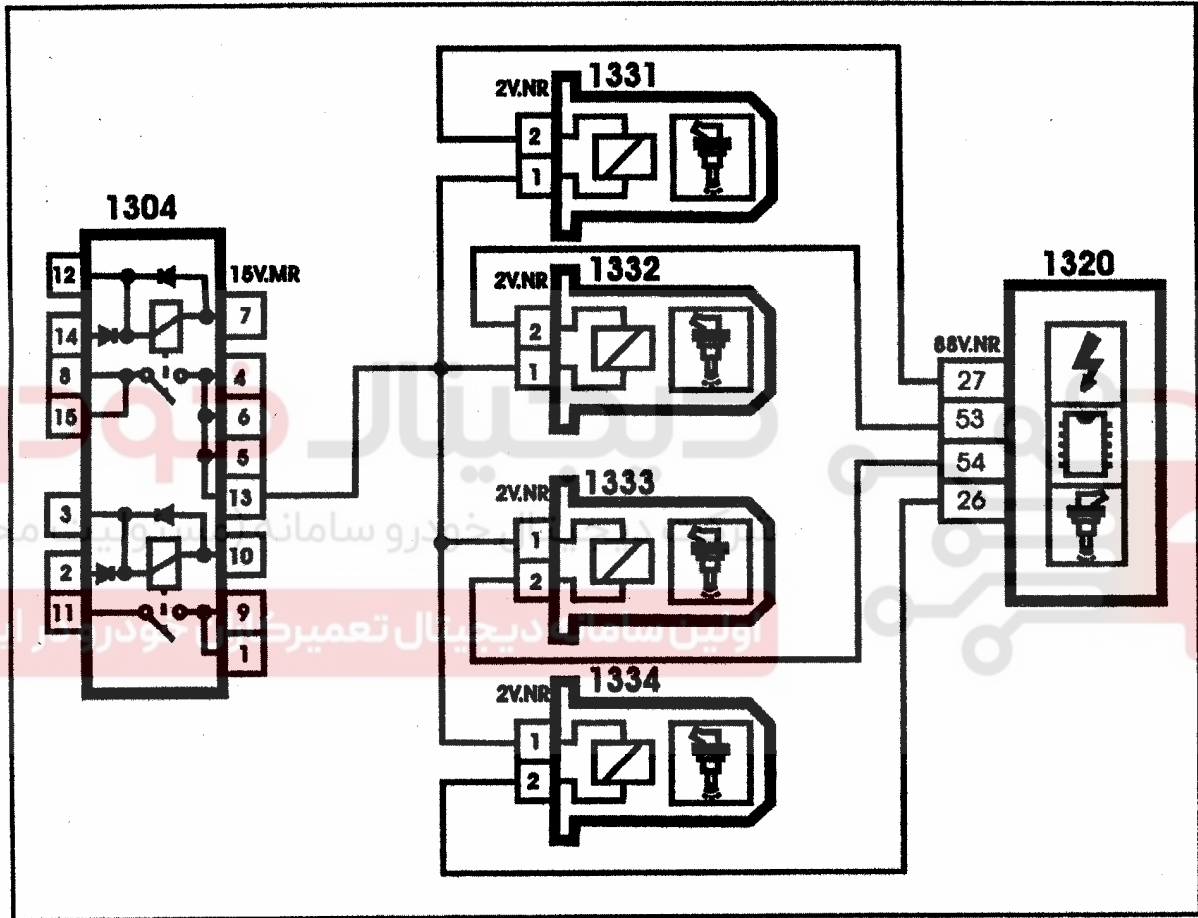
پالسهای الکتریکی از ECU ایجاد یک میدان مغناطیسی درسیم پیچ الکترومغناطیسی می کنند که باعث حرکت سوزن داخلی شده و با عبور سوخت از کنار سوزن، بنزین به صورت پودر به داخل هوای ورودی به هر سیلندر تزریق می شود.

(مقاومت سیم پیچ انژکتور $14,5 \Omega$ می باشد) ECU انژکتور را به صورت تک تک کنترل می کند مطابق با دستور ۲-۴-۳-۱ و پاشش به صورت ترتیبی می باشد.

مقدار بنزین تزریقی بستگی به مدتی دارد که هر انژکتور باز می شود که زمان پاشش نامیده می شود که این زمان برای هر سیلندر قابل محاسبه می باشد. ECU براساس سیگنال ارسالی از سنسور دور موتور زمان عمل انژکتورها را مشخص کرده و با بدنه کردن پایه های ۲ و باعث فعال شدن انژکتورها و پاشش سوخت می گردد.

انژکتورها توسط ارینگهایی که در انتهای آنها قرار دارند. آب بندی شده و با استفاده از بست در جایگاهشان قرار گرفته اند. لازم به ذکر است که سوخت به صورت ذرات پودر و با زاویه ۱۰ درجه از انژکتور خارج می شود.

مدار الکتریکی انژکتورها

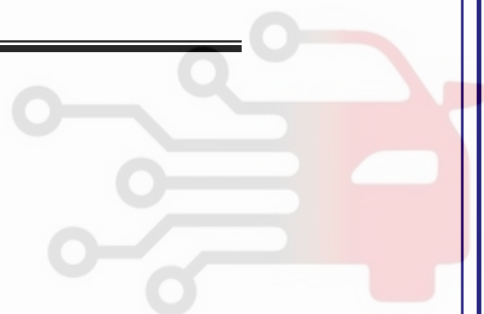


سیستم هوا رسانی

دیجیتال خودرو

شرکت دیجیتال خودرو سامانه (مسئولیت محدود)

اولین سامانه دیجیتال تعمیرکاران خودرو در ایران



دریچه گاز

دریچه گاز از چندین قسمت تشکیل شده است:

- پروانه ای دریچه (۱)
- سنسور موقعیت دریچه گاز (۲)
- استپر موتور (۳)
- سنسور دمای هوای ورودی (۴)
- مقاومت گرمکن دریچه گاز

مقاومت گرمکن دریچه گاز

این مقاومت از نوع Ptc (ضریب حرارتی مثبت) می باشد که به دریچه گاز بسته می شود و وظیفه آن گرم کردن نوک سطح تماس استپر موتور می باشد.

این مقاومت از یخ زدگی و تشکیل ناخالصی در این نقطه و حرکت نا منظم در دور آرام جلوگیری می کند.

تغذیه آن ۱۲ ولت.

(I) جریان (A)

(T) دما

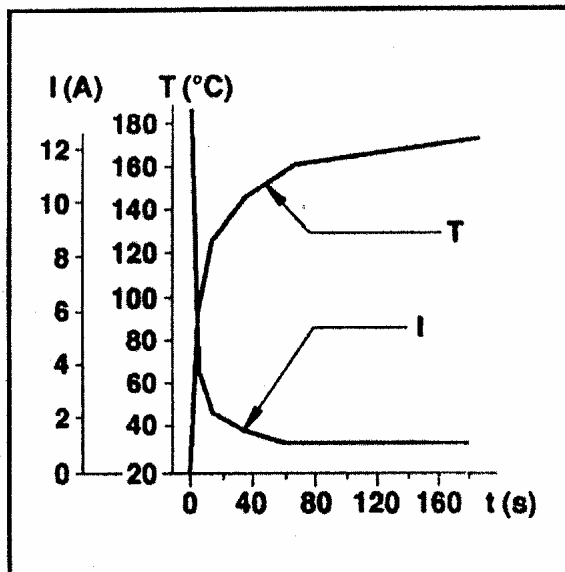
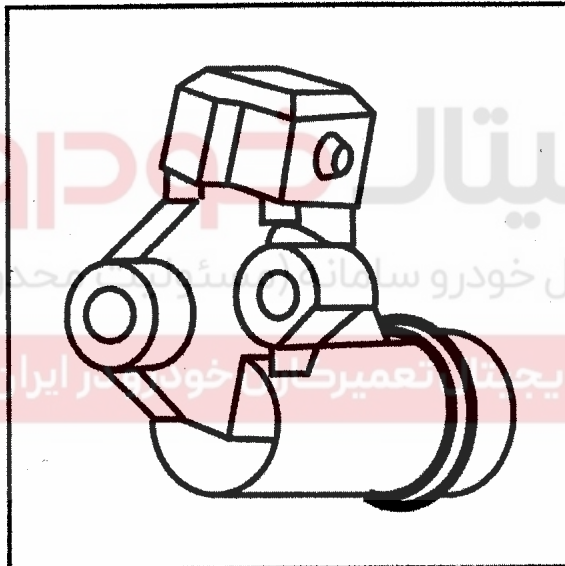
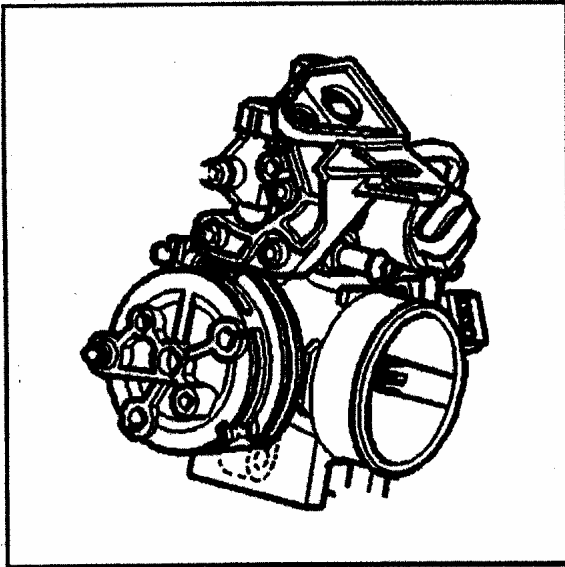
(t) زمان

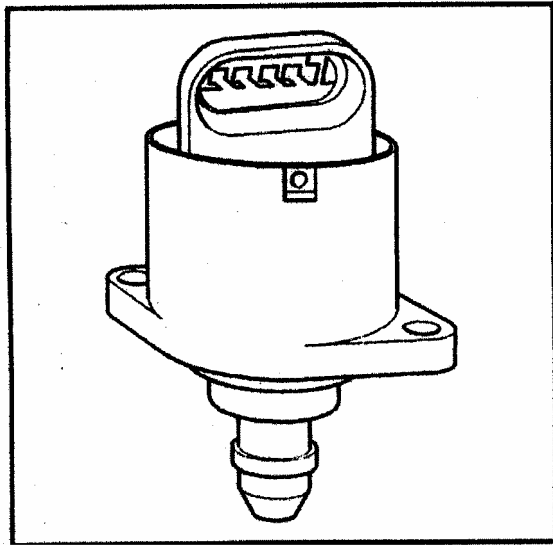
و مقاومت گرمکن جریان خود را تنظیم می کند.

اگر $I=0$ نباشد:

- با گرم شدن گرمکن: مقاومت افزایش و آمپر افت می کند.

- با روشن شدن گرمکن: مقاومت افت می کند و آمپر افزایش می یابد.





استپر موتور

استپر موتور بر روی هوزینگ درپچه گاز بسته شده است و به صورت الکتریکی توسط Ecu کنترل می گردد. استپر موتور، جریان هوای ورودی به موتور را در حالات زیر کنترل می کند.

- باز کردن مسیر هوای اضافی هنگام سرد بودن موتور
 - متعادل کردن دور آرام با در نظر گرفتن دما و بار موتور
 - بهینه کردن حالت های گذرای موتور (مانند روشن کردن کولر) با تغییر تعداد پله ها در شرایط مختلف کاری موتور و بازگشت سریع به حالت دور آرام.
- استپر موتور تشکیل شده از:

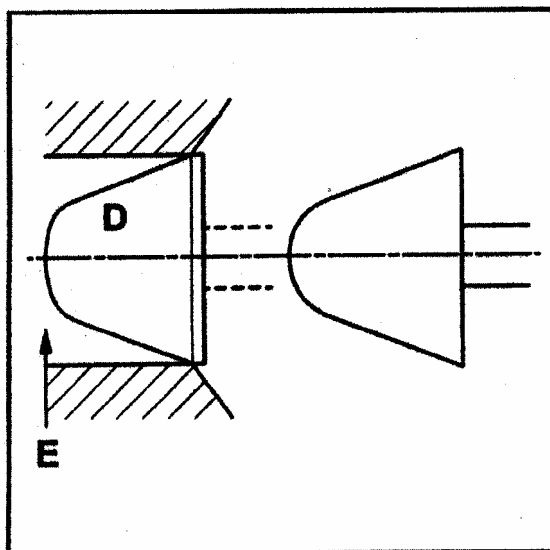
- ۱ دسته
- ۱ روتور مغناطیسی
- ۱ هسته مغناطیسی
- ۲ سیم پیچ (با تغذیه های مجزا)

کورس حرکتی آن 8mm بوده و ۲۰۰ مرحله دارد که هر مرحله آن 0.04mm است. اتصال موتور مرحله ای دور آرام از طریق سوکت چهار پایه می باشد که پایه های A,D سیم پیچ اولیه و پایه های C,B سیم پیچ دوم می باشد. **اخطار:** از اعمال ولتاژ مستقیم به پایه های استپر موتور جداً خودداری نمائید.

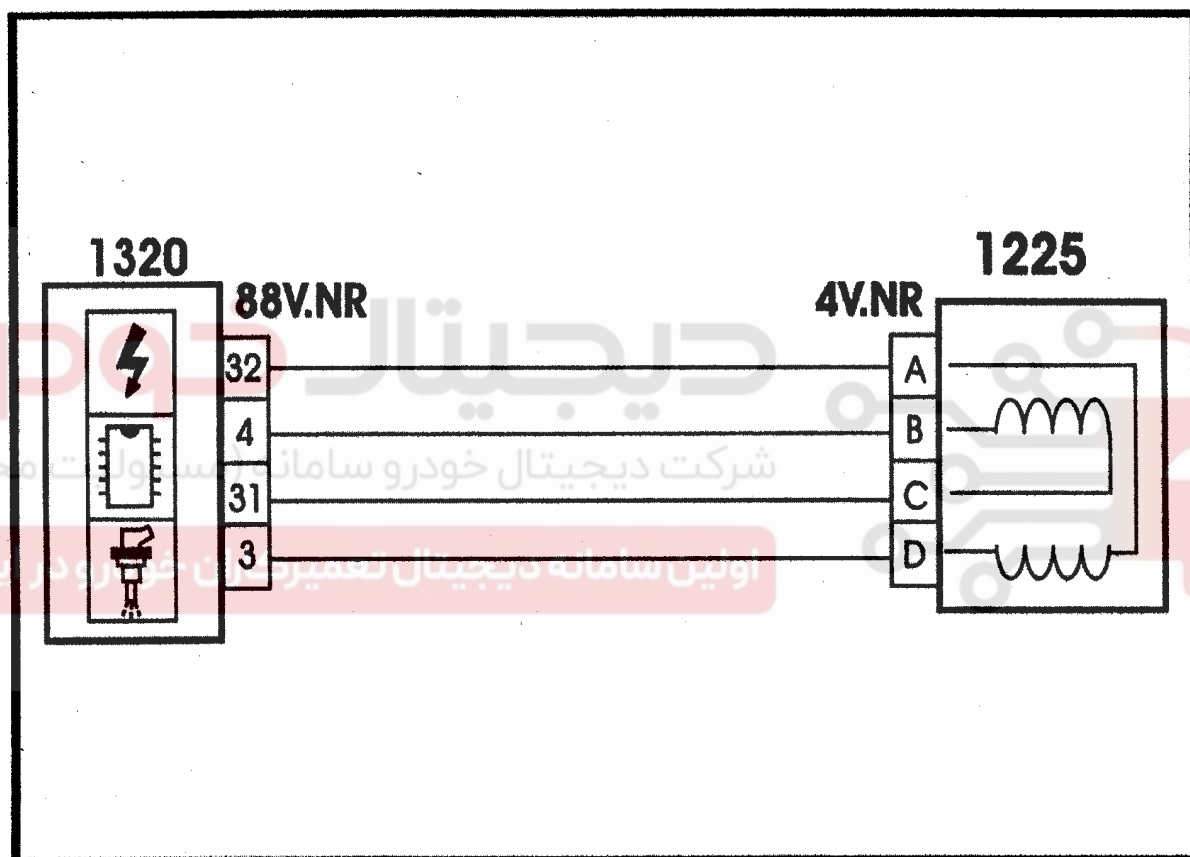
D: نوک دماغه

E: مدار دور آرام

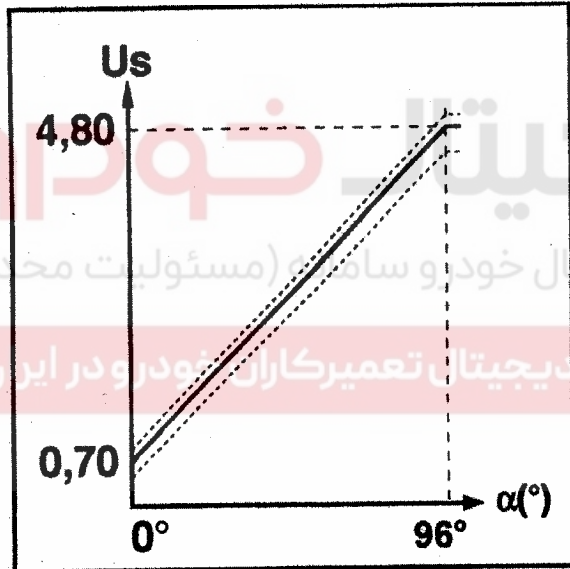
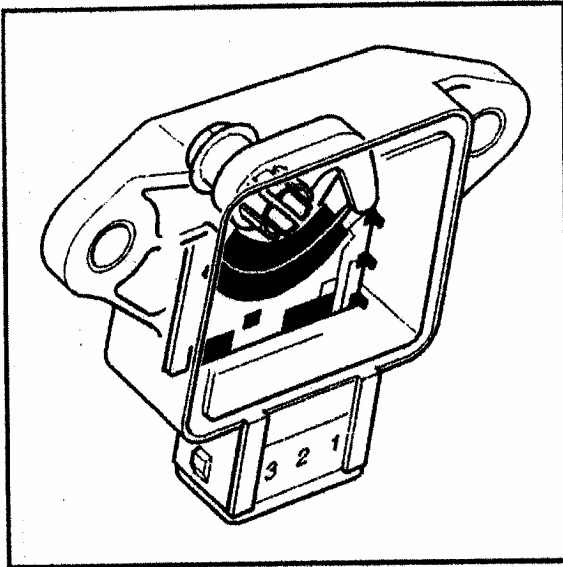
هر پالس برابر با یک STEP (گام) است، که نوک به اندازه 0.04mm حرکت می کند.



مدار الکتریکی استپر موتور



پتانسیومتر دریچه گاز

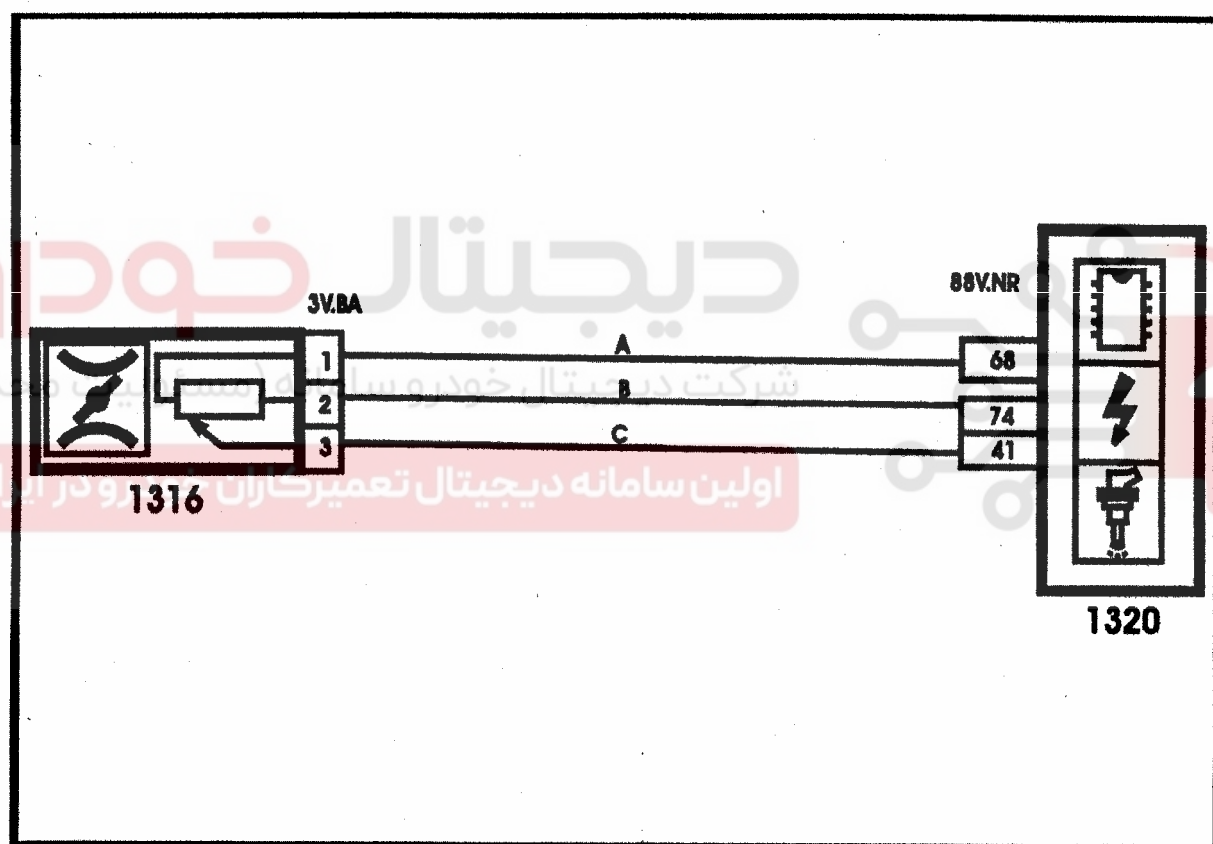


پتانسیومتر دریچه گاز بر روی هوزینگ دریچه گاز نصب شده است. و با یک ولتاژ ه ولت توسط ECU تغذیه می شوند. این پتانسیومتر یک ولتاژ به ECU می فرستد که متناسب با موقعیت دریچه گاز تغییر می کند در واقع وظیفه این پتانسیومتر تعیین موقعیت دریچه گاز برای ECU می باشد. سیگنال بازگشتی به ECU توسط این سنسور بین صفر تا ۵ ولت متغیر بوده و تابع موقعیت دریچه گاز می باشد.

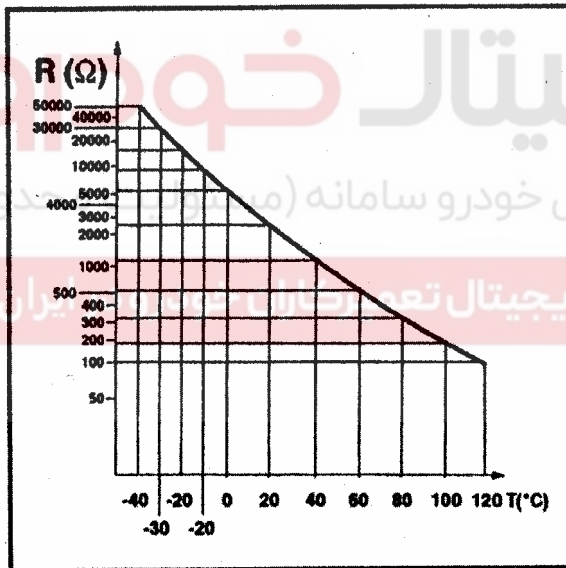
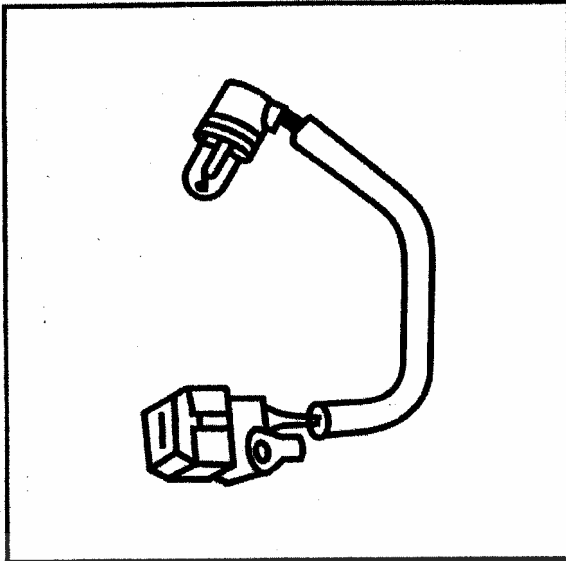
(V_s) ولتاژ خروجی

(a) زاویه دریچه گاز

مدار الکتریکی پتانسیومتر درجه گاز



سنسور دمای هوای ورودی



این سنسور بر روی هوزینگ دریاچه گاز نصب می شود. ترمیستور هوای ورودی با یک ولتاژ ۵ ولت و بسپله ECU تغذیه می شود.

این سنسور از نوع NTC (با ضریب حرارتی منفی) می باشد که محدوده کارکرد آن بین ۲۰- تا ۱۵۰ درجه سانتی گراد است.

ECU پس از ارسال ولتاژ ۵ ولتی، سیگنالی مناسب با دمای هوای ورودی دریافت می کند. ECU با

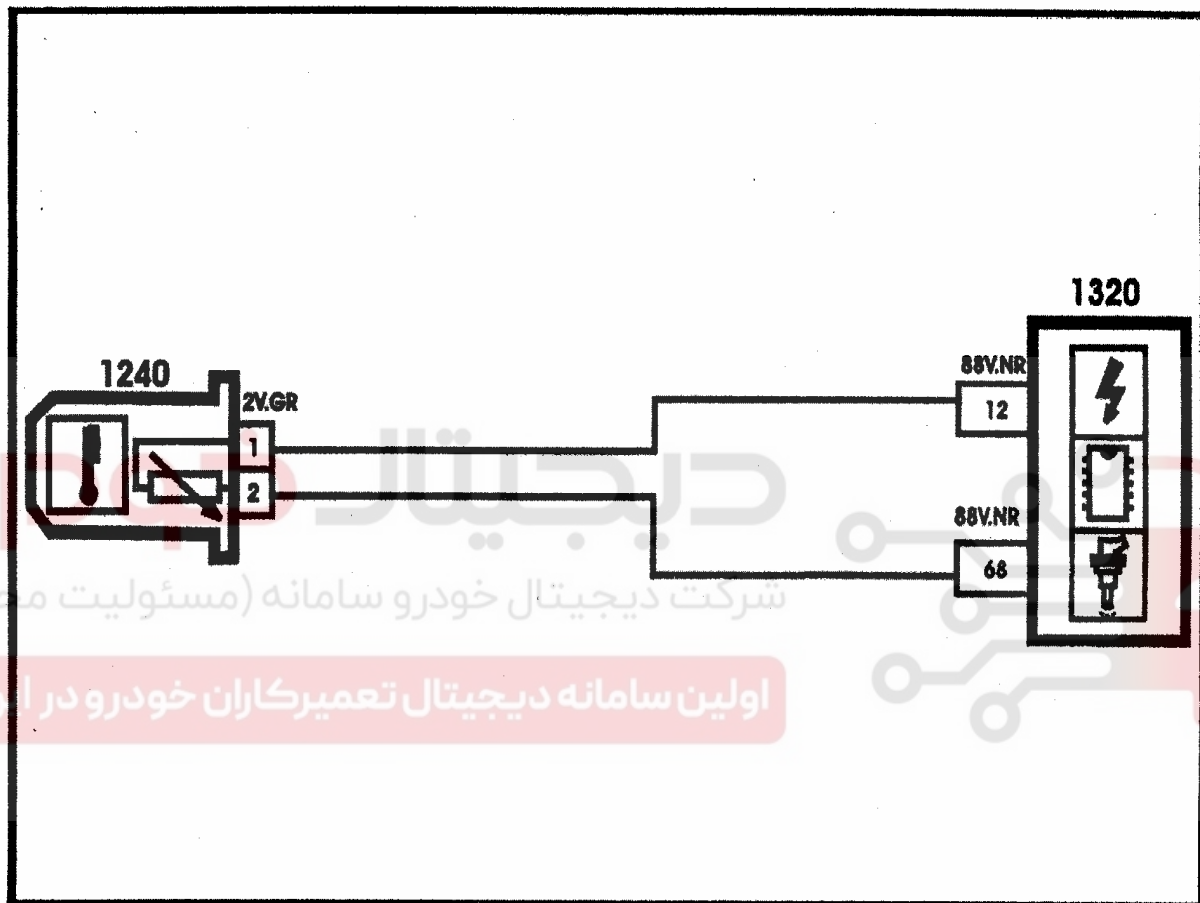
استفاده از سیگنال ارسالی MAP سنسور و سنسور فوق و سنسور اکسیژن، حجم اکسیژن موجود در هوا را محاسبه کرده و میزان پاشش سوخت را تنظیم می کند.

(T) دمای هوای ورودی

(R) مقاومت

مقاومت الکتریکی این سنسور از نوع NTC می باشد که با افزایش دما، کاهش می یابد.

مدار الکتریکی سنسور دمای هوای ورودی

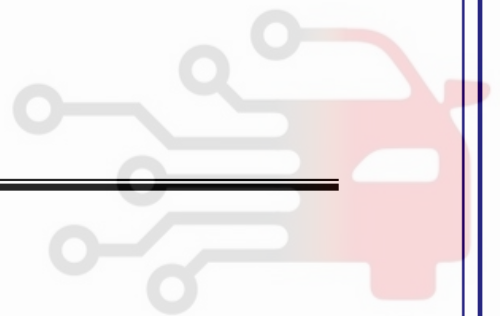


شرکت دیجیتال خودرو سامانه (مسئولیت محدود)
اولین سامانه دیجیتال تعمیرکاران خودرو در ایران

سیستم جرقه دیجیتال خودرو

شرکت دیجیتال خودرو سامانه (مسئولیت محدود)

اولین سامانه دیجیتال تعمیرکاران خودرو در ایران



سیستم جرقه

ECU زمان بهینه جرقه را بر اساس سیگنالهای دریافتی از سنسورهای زیر مشخص می کند:

۱- سنسور دور موتور : دور موتور و وضعیت میل لنگ

۲- سنسور فشار هوا: بار موتور

۳- سنسور دمای آب: دمای موتور

۴- پتانسیومتر دریچه گاز: پدل گاز

۵- سنسور دمای هوا: دمای هوای ورودی

۶- سنسور سرعت خودرو: سرعت خودرو

۷- سنسور اکسیژن بالایی: مقدار اکسیژن موجود در دوداگزوز

۸- سنسور اکسیژن پائینی: مقدار اکسیژن موجود در دود اگزوز

۹- سنسور لرزش موتور: لرزش موتور (Knock sensor) درو سامانه (مسئولیت محدود)

۱۰- سنسور موقعیت میل سوپاپ

اولین سامانه دیجیتال تعمیرکاران خودرو در ایران

ECU توسط این اطلاعات، موارد زیر را کنترل می کند:

۱- آوانس جرقه

۲- تنظیم دور آرام موتور بر حسب دمای موتور - ولتاژ باتری و وضعیت کولر

۳- مقدار سوخت تزریق شونده

۴- پمپ بنزین

۵- شیر برقی کنیستر

۶- قطع پاشش انژکتورها در دور موتور خیلی زیاد و هنگام کاهش سرعت خودرو

۷- خاموش کردن کمپرسور کولر در شرایط بحرانی

۸- دور سنج موتور

۹- لامپ عیب یاب سیستم سوخت رسانی و جرقه (زرد رنگ) در صفحه نشان دهنده ها

۱۰- گرمکن سنسور اکسیژن

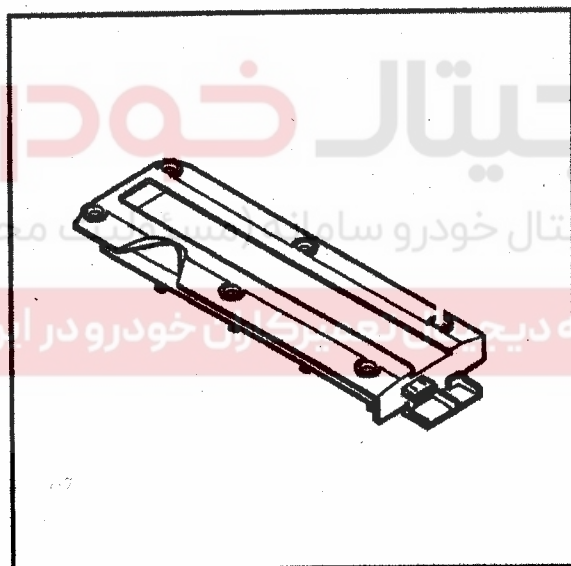
۱۱- پمپ هوا

اجزای سیستم جرقه

وایرهای شمع

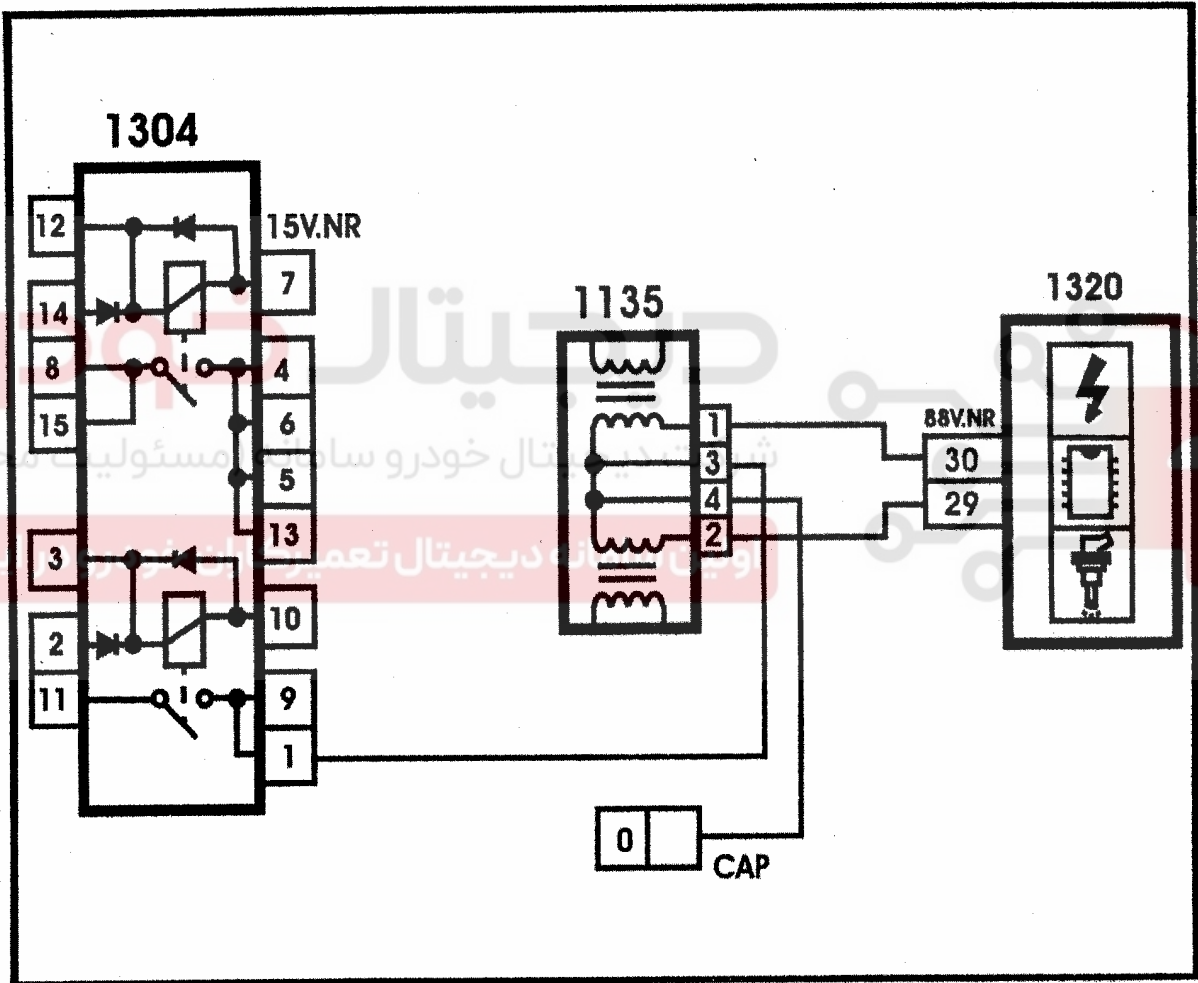
این وایر ها، از سیم انعطاف پذیر با مقاومت الکتریکی کم ساخته شده اند. وایرهای شمع برای ایجاد ارتباط و ارسال جریان کوئل به شمها و مشتعل کردن سوخت موجود در سیلندر مورد استفاده قرار می گیرد.

کوئل



کوئل روی یک پایه و بر روی بلوک سیلندر قرار گرفته است. کوئل برای تامین برق مورد نیاز شمها مورد استفاده قرار می گیرد، و شامل چهار وایر است که از طریق سیم پیچ داخلی به شمها متصل اند. شمها در سیلندری که در مرحله احتراق است عمل می کنند که ECU با اطلاعات دریافتی از سنسور موقعیت میل سوپاپ سیلندری را که در مرحله احتراق است شناسایی می کند. ECU شارژ مغناطیسی کوئل و همچنین زمان دقیق عمل جرقه زنی را مورد کنترل قرار می دهد.

مدار الکتریکی مربوط به ارتباط بین کوئل و CU

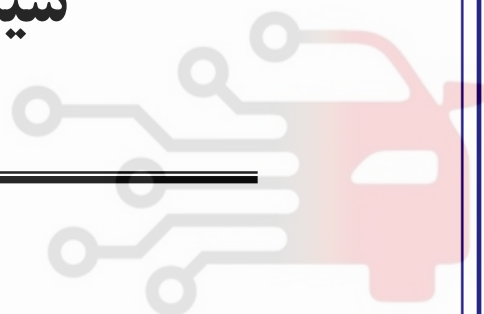


سیستم کنترل آلودگی

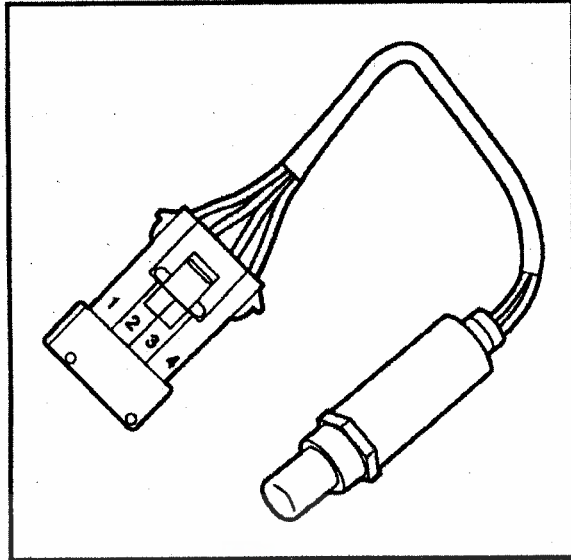
دیجیتال خودرو

شرکت دیجیتال خودرو سامانه (مسئولیت محدود)

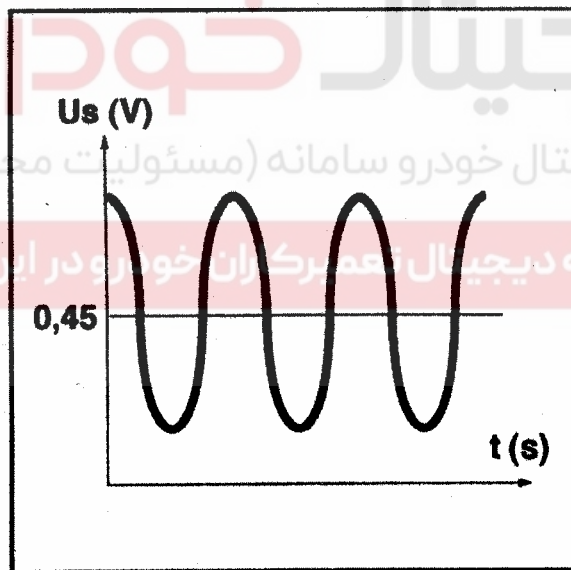
اولین سامانه دیجیتال تعمیرکاران خودرو در ایران



سنسور اکسیژن بالایی



این سنسور بر روی اگزوز و در ورودی کاتالیست کانورتور، بسته شده است و به طور مداوم ECU را با یک ولتاژ که متناسب با مقدار اکسیژن موجود در گاز های خروجی اگزوز می باشد، تغذیه می کند. این ولتاژ توسط ECU تحلیل می شود و ECU بر اساس زمان پاشش سوخت را بهینه می کند.



U_s : ولتاژ خروجی

t: زمان

مخلوط غلیظ :

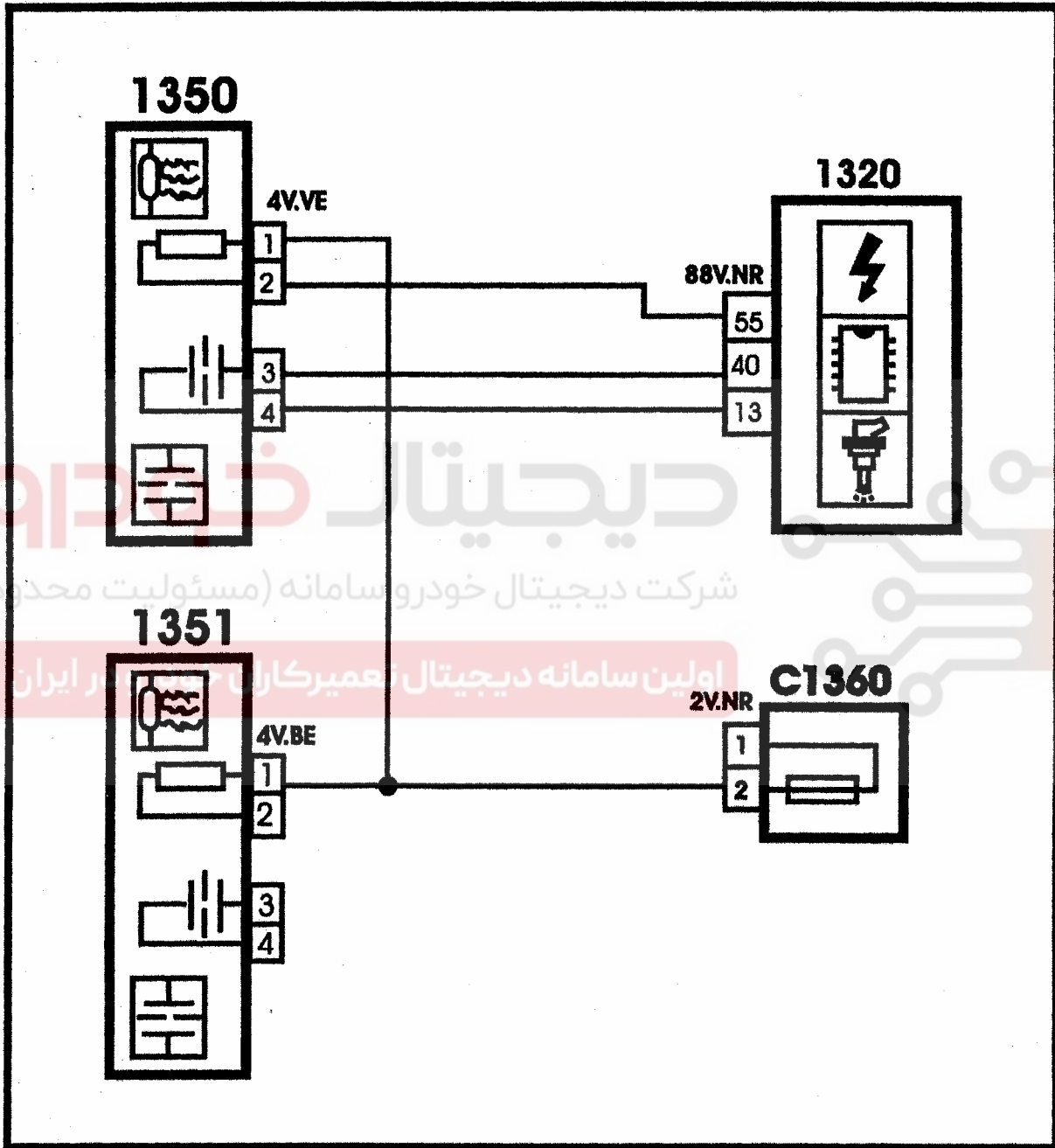
• ولتاژ سنسور: تقریباً 0.9V

مخلوط رقیق:

• ولتاژ سنسور: تقریباً 0.1V

یک گرمکن برقی در داخل سنسور وجود دارد که باعث می شود که سنسور به سرعت دمای عملکردش را که بیشتر از 350°C می باشد را به دست آورد.

مدار الکتريکی سنسور بالایی

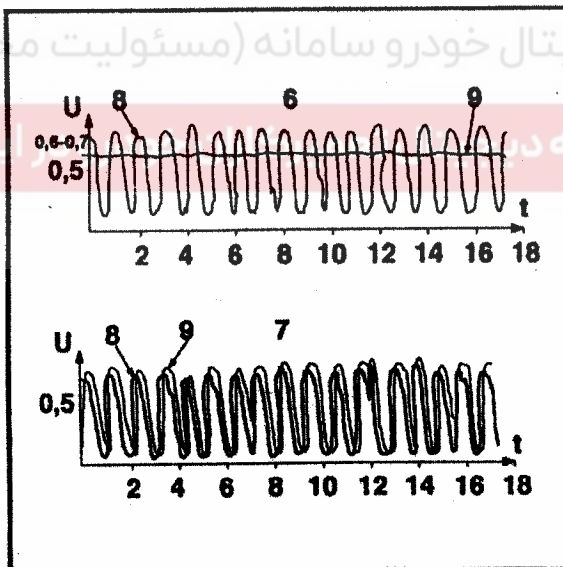
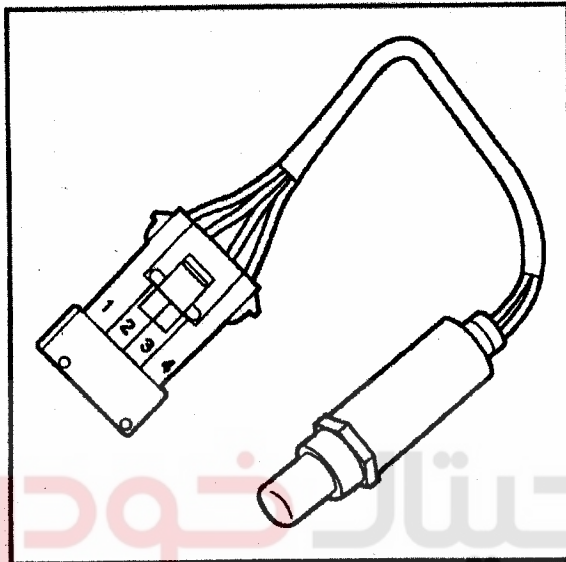


سنسور اکسیژن پایینی (در این خودرو این سنسور قرار نداده شده است)
وظیفه سنسور اکسیژن پایینی اطلاع رسانی به ECU از موارد زیر می باشد :

۱- کیفیت گاز های اگزوز

۲- نمایش راندمان کاتالیست کانورتور

سنسور اکسیژن پایینی عیناً مشابه با سنسور اکسیژن بالایی می باشد و در خروجی کاتالیست کانورتور قرار داده شده است.



(t) زمان

(v) ولتاژ (مستقیم و متناوب)

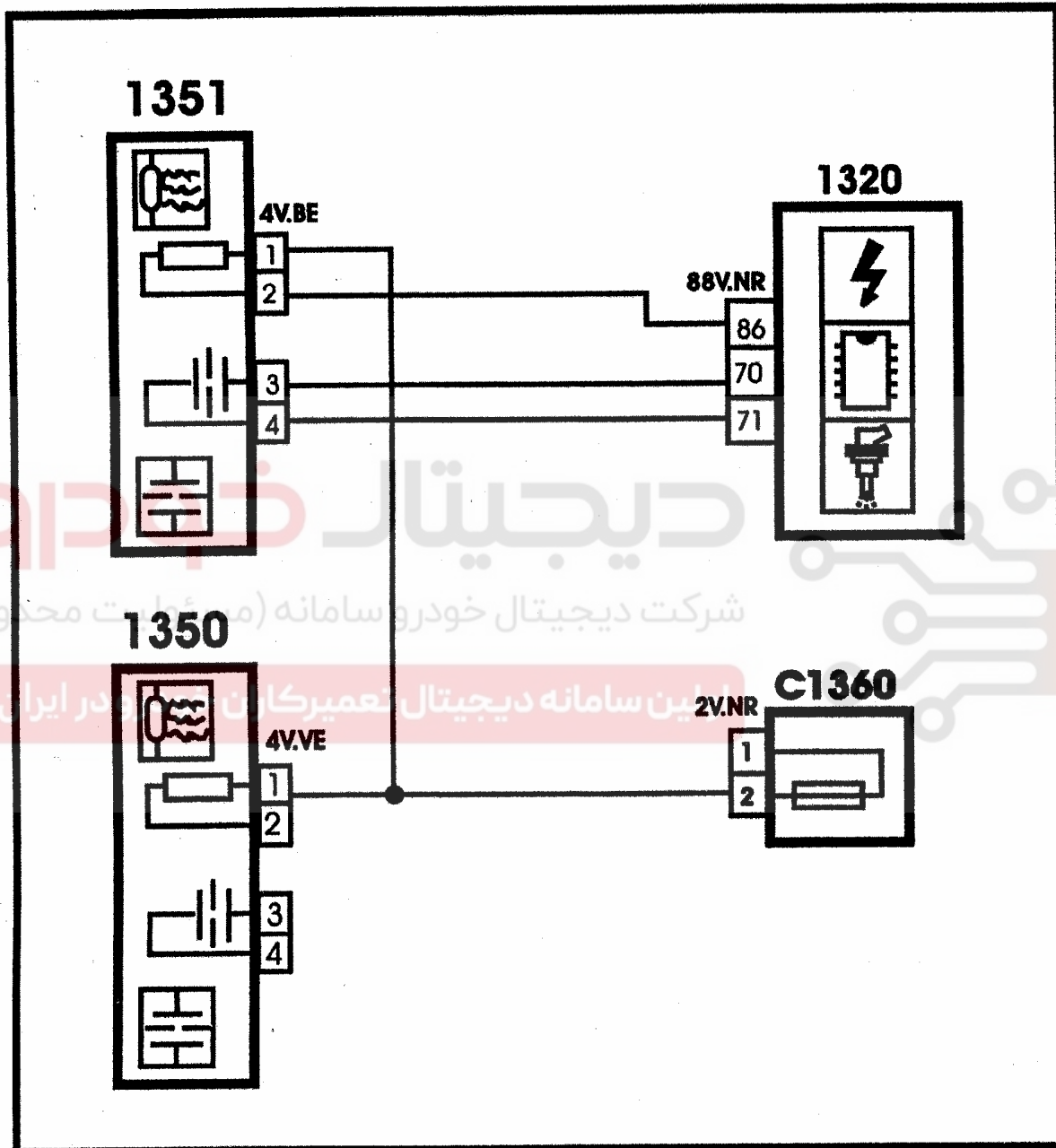
(6) کاتالیست کانورتور در شرایط مطلوب

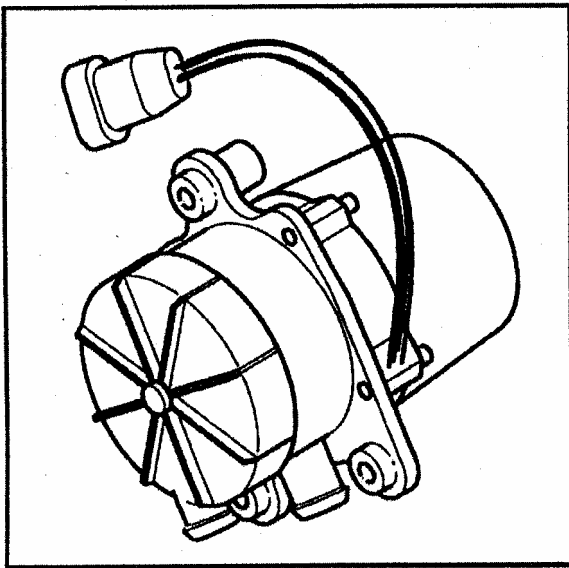
(7) کاتالیست کانورتور خراب شده

(8) سنسور بالایی کاتالیست کانورتور

(9) سنسور پایینی کاتالیست کانورتور

مدار الکتریکی سنسور اکسیژن پایینی





پمپ هوا

پمپ هوا زیر کاپوت قرار دارد و توسط ECU و از طریق یک رله کنترل می شود. جریان آن 12/kg/h می باشد.

هدف از قرار دادن این پمپ پاشش هوا به شیرهای اگزوز در سرسیلندر می باشد.

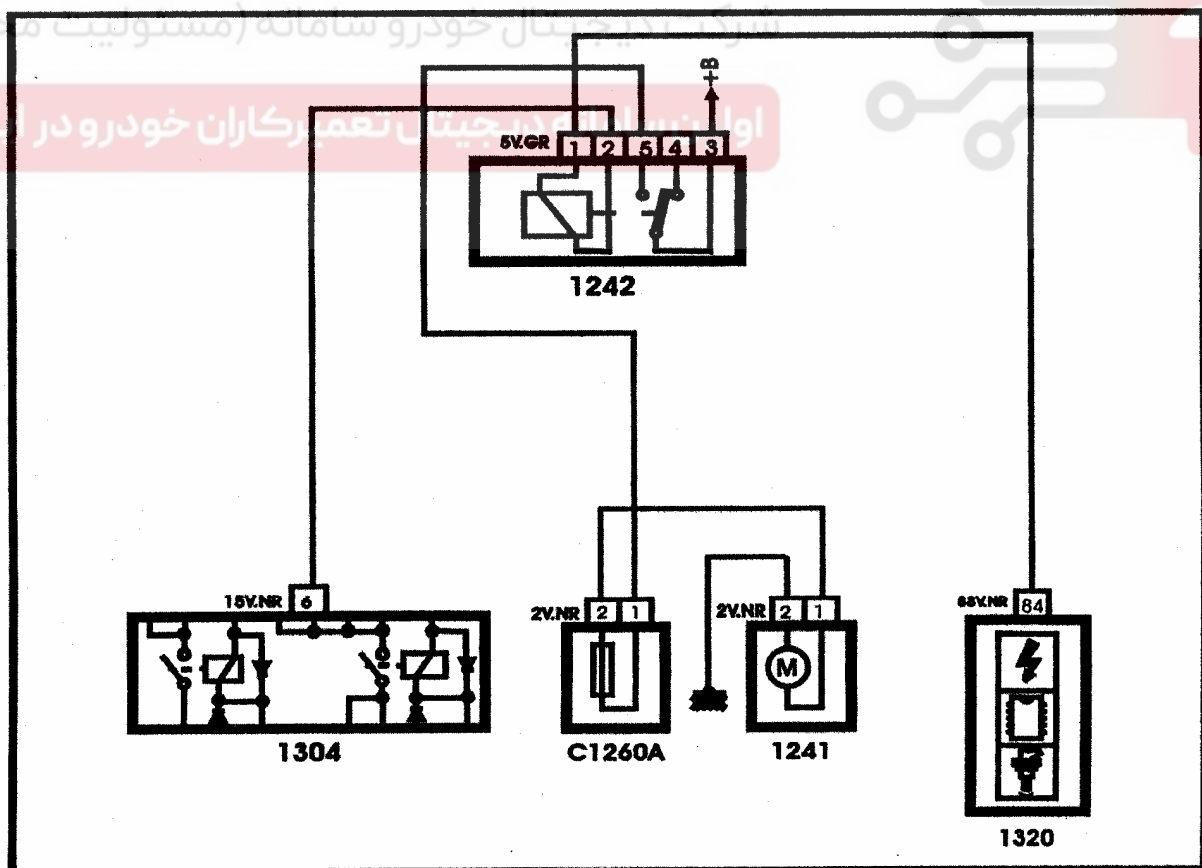
این هوای اضافی باعث به وجود آمدن یک احتراق موضعی در لوله اگزوز می شود که نهایتاً منجر به گرم شدن گازهای اگزوز می گردد. نتیجه این

گرم شدن این است که :

۱- درجه حرارت کاتالیست کانورتور سریعتر افزایش پیدا می کند.

۲- تنظیم سریعتر مخلوط هوا/ سوخت

مدار الکتریکی مربوط به ارتباط پمپ هوا و ECU



شیر پمپ هوا (شیر پاشش هوای اگزوز)

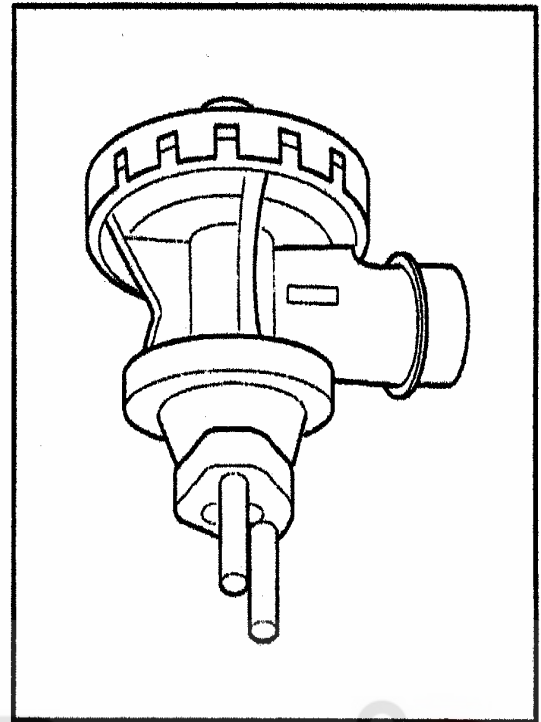
این شیر مابین پمپ هوا و موتور ، روی مدار پاشش هوا قرار داده شده است

این شیر باعث می شود که پمپ هوا از گازهای اگزوز جدا شود

این قطعه امکانات زیر را مهیا می سازد.

جلوگیری از خروج گازهای اگزوز از طریق مدار پاشش هوا

توقف آنی عبور هوای تازه ، هنگامی که ECU فرمان می دهد.



دیجیتال خودرو
شرکت دیجیتال خودرو سامانه (مسئولیت محدود)

اولین سامانه دیجیتال تعمیرکاران خودرو در ایران

رله پمپ هوا

این رله با ولتاژ ۱۲ ولت تغذیه می شود و توسط ECU کنترل می شود وظیفه این رله تغذیه پمپ هوا می باشد.

ECU این رله را مطابق با یک استراتژی دقیق کنترل می کند:

۱- در صورتی که دمای آب مابین ۱۵ و ۳۰ درجه سانتیگراد باشد، پمپ هوا را برای تقریباً ۱

دقیقه و ۲۰ ثانیه فعال می کند (غلظت مخلوط ۲۰٪ اضافه می شود)

۲- در صورتی که دمای آب مابین ۱۵ و -۷ درجه سانتیگراد باشد، پمپ هوا را برای تقریباً ۳۰

ثانیه فعال می کند. (تقریباً هیچ غلظتی اضافه نمی شود)

۳- در صورتی که دمای آب زیر -۷ درجه سانتیگراد باشد، پمپ هوا را برای تقریباً ۱۰ ثانیه فعال

می کند (هیچ غلظتی اضافه نمی شود)

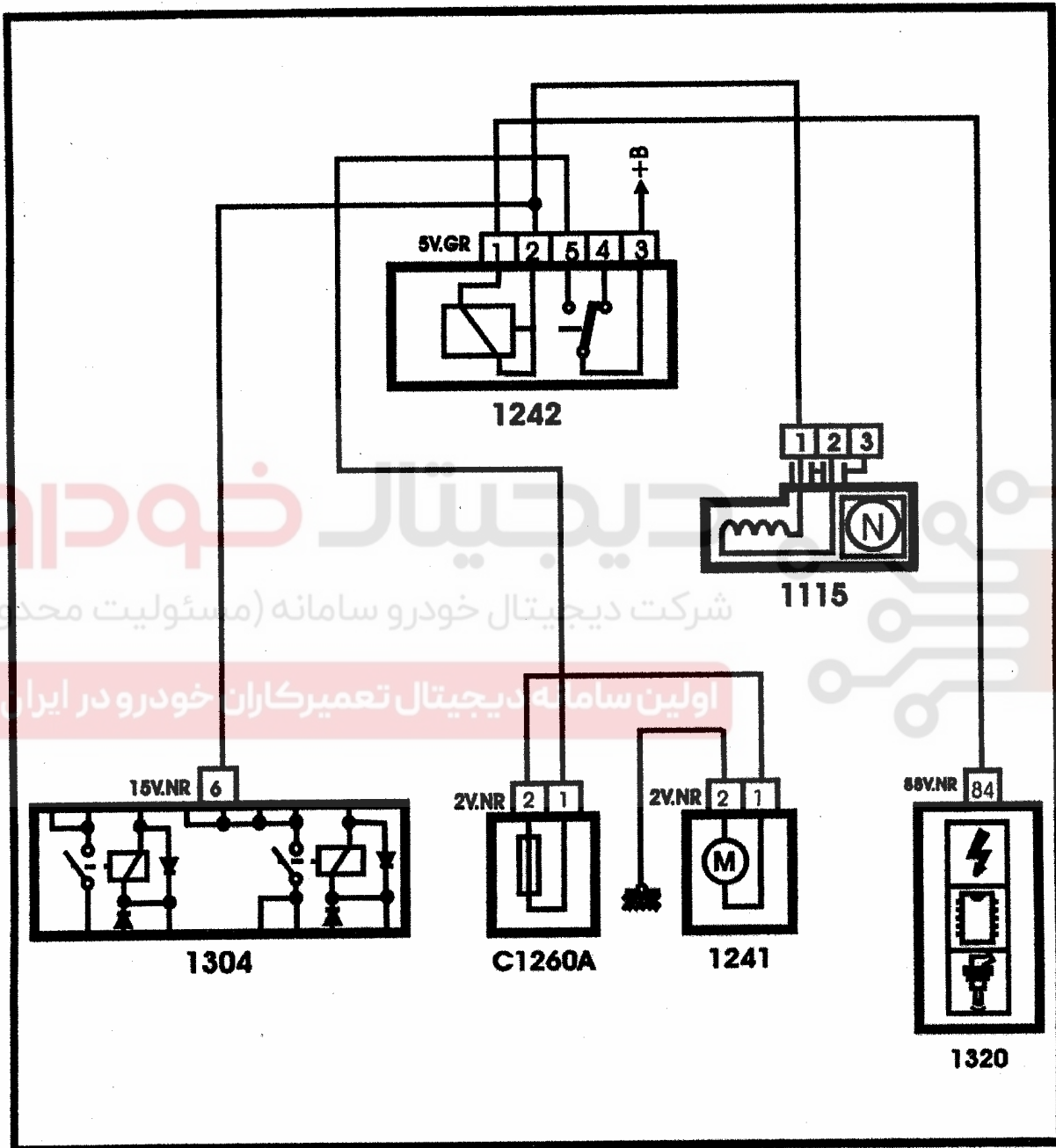
این موارد هنگامی که موتور روشن می باشد و در دور آرام است عمل می کنند.

شرکت دیجیتال خودرو سامانه (مسئولیت محدود)

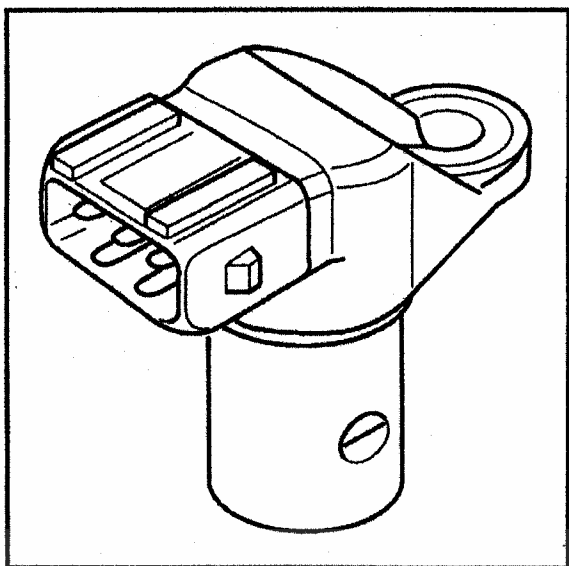
پمپ هوا هنگامی که سرعت موتور بیش از ۲۵۰۰ دور می باشد قطع می شود.

اولین سامانه دیجیتال تعمیرکاران خودرو در ایران

مدار الکتریکی رله پمپ هوا و ECU



سنسور موقعیت میل سوپاپ



این سنسور در انتهای میل سوپاپ ورودی می باشد.

این سنسور از نوع اثر هال می باشد.

این سنسور باعث می شود که موقعیت سیلندر شماره ۱ مشخص شود.

اطلاعات دریافتی از این سنسور ECU را قادر می سازد.

که :

۱- کوئل و انژکتور را کنترل کند که در مد ترتیبی (سیلندر به سیلندر) عمل کنند.

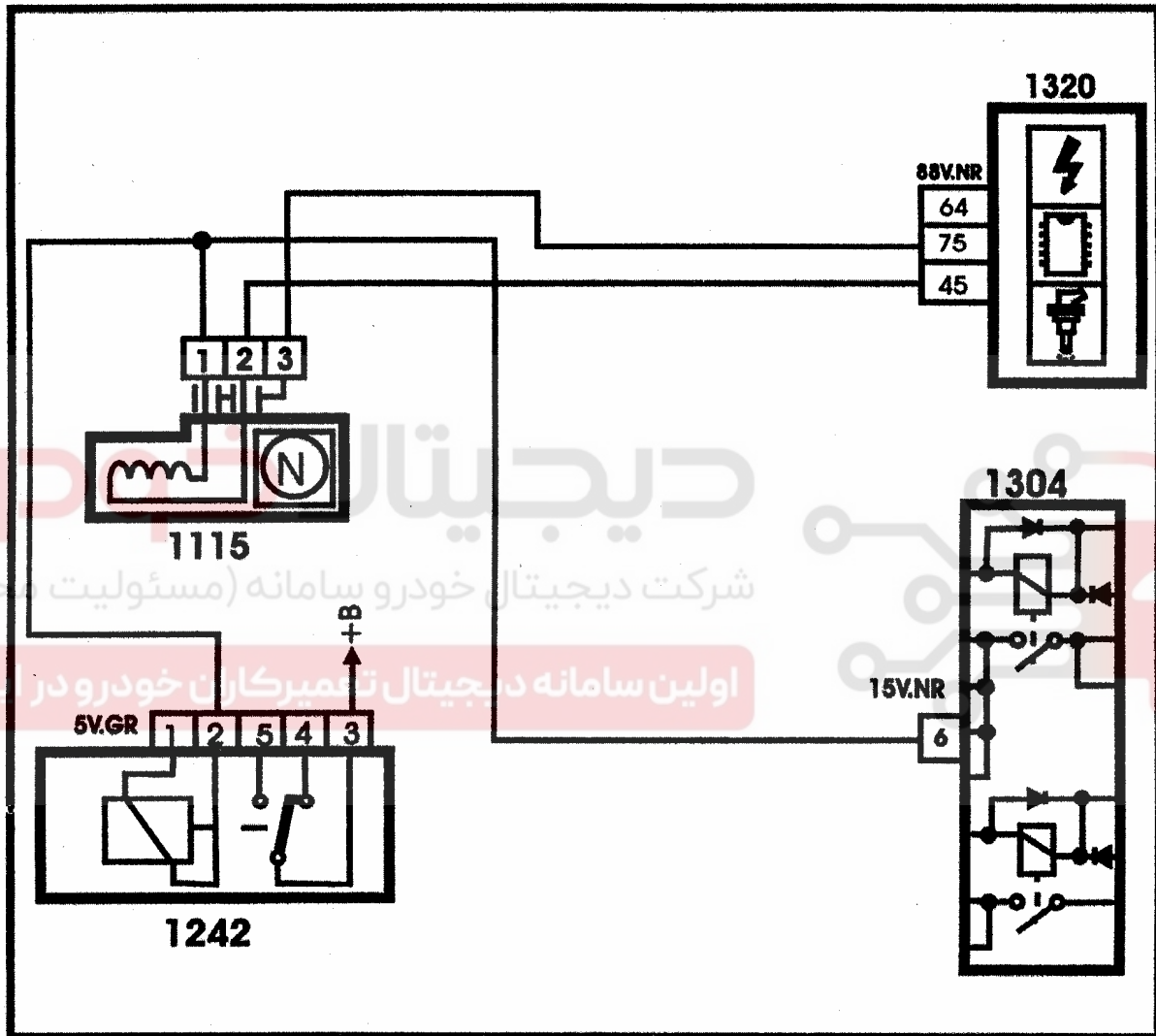
۲- مقدار آوانس جرقه سیلندرها را برای از بین بردن ضربه کاهش می دهد.

۳- سیلندرها را برای جرقه زنی مناسب در مرحله احتراق ، شناسایی می کند.

۴- این سنسور با ولتاژ 5V تغذیه می شود و یک سیگنال موج مربعی می دهد که این سیگنال

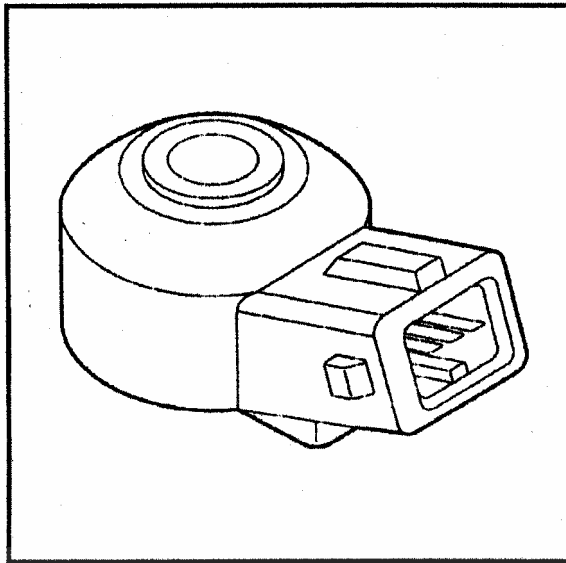
می تواند مستقیماً توسط ECU بکار برده شود.

مدار الکتریکی مربوط به سنسور موقعیت میل سوپاپ



دیجیتال خودرو (مسئولیت محدود)
اولین سامانه دیجیتال تعمیرکاران خودرو در ایران

سنسور ضربه

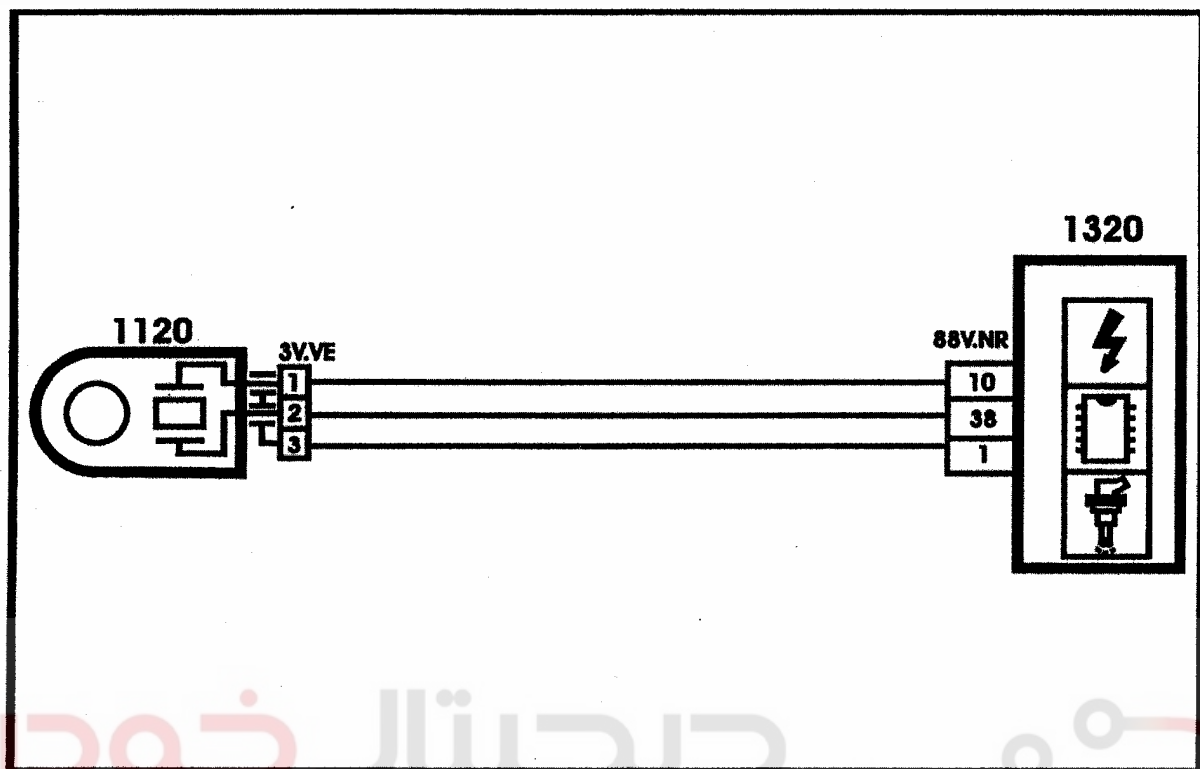


سنسور ضربه ، از نوع پیزوالکتریک می باشد و به بلوک موتور بسته شده است. این سنسور ضربات ناشی از انفجار مخلوط را در محفظه احتراق آشکار سازی می کند. تکرار این ضربات باعث افزایش غیر عادی درجه حرارت و نهایتاً منجر به خرابی قسمت‌های مکانیکی می شود. این سنسور ولتاژی متناسب با نوسانات موتور به ECU می فرستد.

بعد از دریافت این ولتاژ توسط ECU و ECU آوانس جرقه سیلندر ها را مطابق با جدول تعریف شده در کالیبراسیون کاهش می دهد.

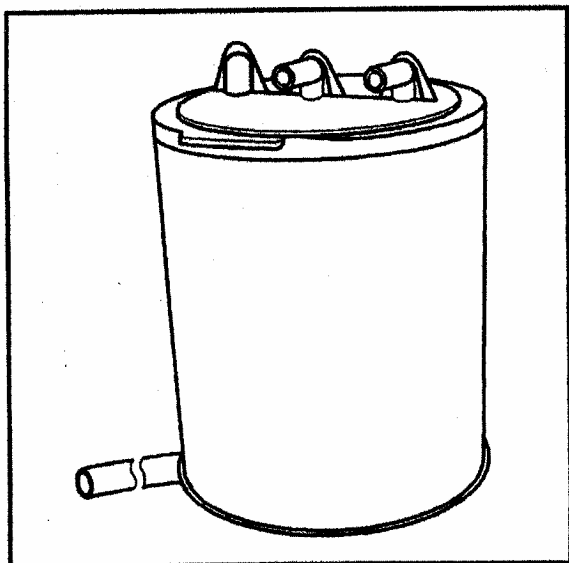
به موازات این کاهش آوانس ، یک مخلوط هوا/ سوخت غنی برای جلوگیری از افزایش بیش از اندازه درجه حرارت گازهای اگزوز به کار برده می شود.

مدار الکتریکی سنسور ضربه و ECU اولین سامانه دیجیتال تعمیرکاران خودرو در ایران



دیجیتال خودرو
شرکت دیجیتال خودرو سامانه (مسئولیت محدود)

اولین سامانه دیجیتال تعمیرکاران خودرو در ایران



مخزن کنیستر

مخزن کنیستر مابین باک و شیر برقی کنیستر قرار داده شده است و با زغال پر شده است. بخارات بنزین در باک توسط زغال جذب می شود. هدف از جذب این بخارات بنزین جلوگیری از افزایش فشار در باک و پراکندگی بخارات در اتمسفر می باشد.

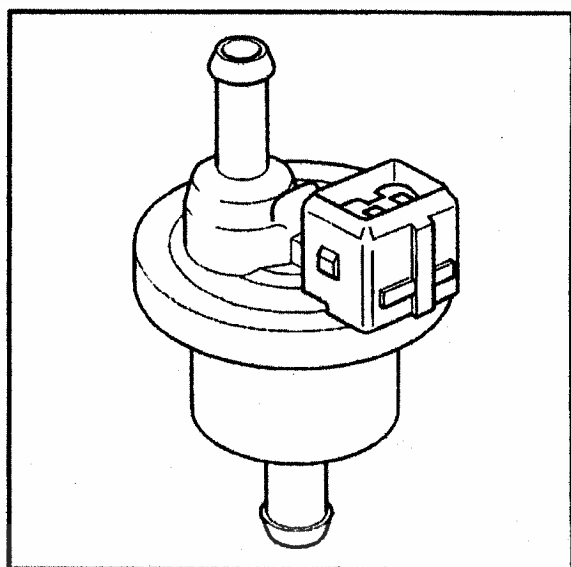
دیجیتال خودرو

شرکت دیجیتال خودرو سامانه (مسئولیت محدود)

اولین سامانه دیجیتال تعمیرکاران خودرو در ایران



شیر برقی کنیستر



شیر برقی کنیستر مابین کنیستر و دریچه گاز قرار داده شده است. تغذیه ۱۲ ولت .

عملکرد این شیر توسط ECU کنترل می شود. شیر برقی کنیستر اجازه می دهد که بخارات بنزین در مخزن کنیستر مطابق با شرایط عملکرد موتور گردش مجدد کنند.

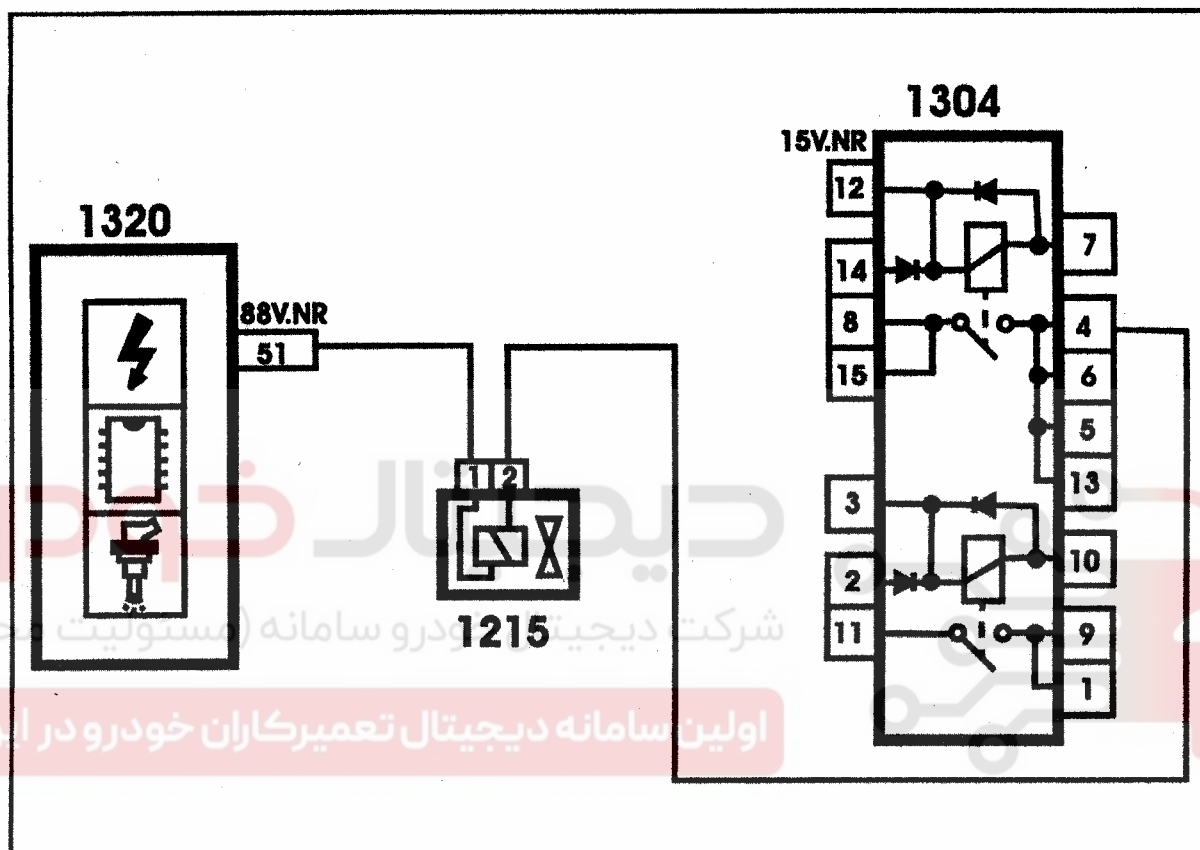
این شیر از نوع Normally closed می باشد بدین معنی که در شرایطی که تغذیه ندارد بسته می باشد.

این نوع شیر برقی مطابق با استاندارد زیست محیطی SHED می باشد.

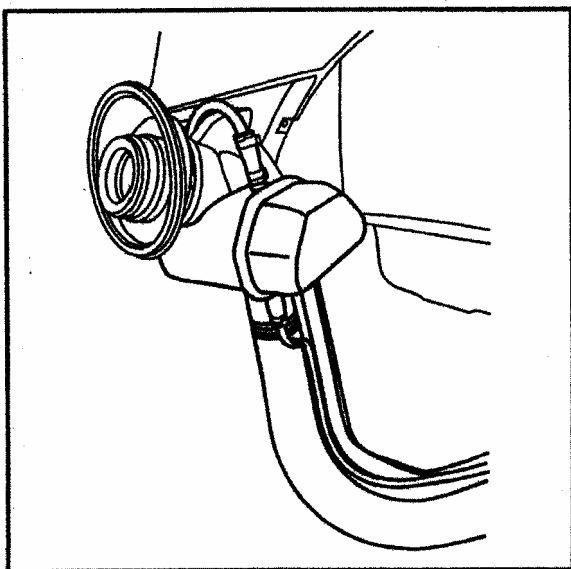
شرکت دیجیتال خودرو سامانه (مسئولیت محدود) این استاندارد بر مبنای محدود کردن میزان آلودگی بخارات بنزین در اتمسفر در هنگام سناکن بودن

خودرو هدف گذاری شده است. اولین سامانه دیجیتال تعمیرکاران خودرو در ایران

مدار الکتريکی شیر برقی کنستر و CU



دیجیتال خودرو
شرکت دیجیتالی خودرو سامانه (مسئولیت محدود)
اولین سامانه دیجیتال تعمیرکاران خودرو در ایران



محفظه شیر جدا کننده

این محفظه جدا کننده بخارات باک بنزین می باشد و در قسمت کنار گلوگاه باک و در مسیر بین باک و کنیستر قرار گرفته است.

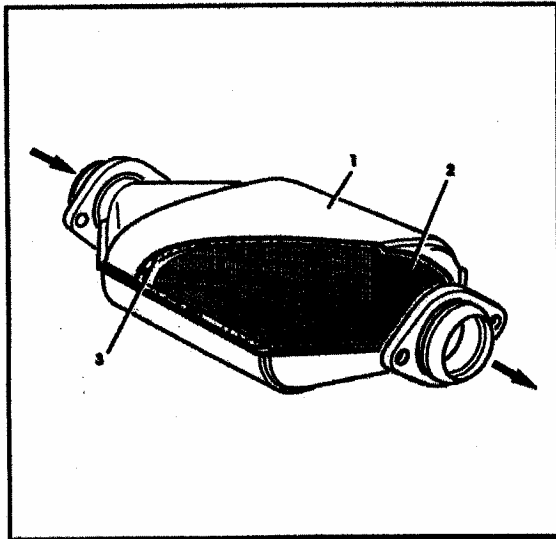
این محفظه باعث می شود که سوخت مایع در باک بنزین بیش از آنکه در مسیر کنیستر قرار گیرد به باک برگردانده شود.

دیجیتال خودرو

شرکت دیجیتال خودرو سامانه (مسئولیت محدود)

اولین سامانه دیجیتال تعمیرکاران خودرو در ایران





کاتالیست کانورتور

کاتالیست کانورتور به منظور کاهش آلودگی به وسیله تجزیه گازهای آلوده ساز سوخته شده در اگزوز، طراحی شده است که این گازها شامل موارد زیر می باشد:

CO : مونوکسید کربن

HC: هیدروکربنها

NOx : اکسیدهای نیتروژن

تجزیه شیمیایی پدیده ای است که با وساطت یک کاتالیست سرعت انجام واکنشهای شیمیایی افزایش می یابد. بدون اینکه خود کاتالیست سوخته و یا تغییر شکل داده شود.

بدین علت که کاتالیست مربوطه به سه نوع آلوده ساط عمده می باشد. کاتالیست کانورتور سه راهه نامیده می شود.

اجزای تشکیل دهنده کاتالیست کانورتور شامل یک محفظه فلزی یا CAN، یک عایق گرمایی و یک بلوک سرامیکی خانه خانه ای (شانه عسلی) می باشد. ۷-۶-۵ دمای مطلوب برای پاکسازی با راندمان بالا مابین ۶۰۰ و ۸۰۰ درجه سانتیگراد می باشد. هر چند، افزایش بیش از حد دما، بالای ۱۰۰ درجه سانتیگراد، ممکن است باعث خرابی کاتالیست کانورتور شود.

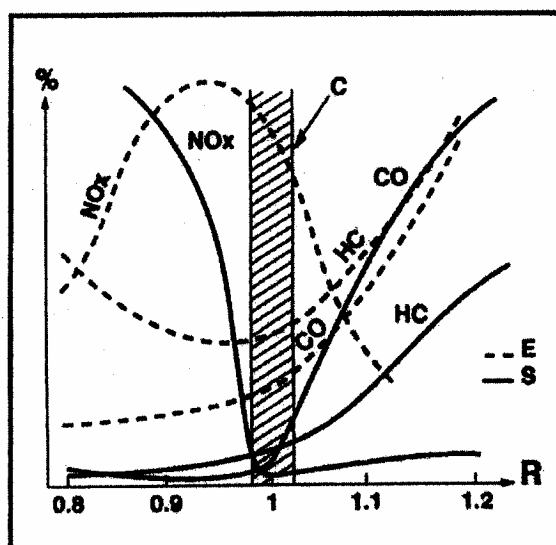
این درجه حرارت توسط غلظت مخلوط هوا/ سوخت تعیین می شود. که به همین علت کنترل دقیق مخلوط برای جلوگیری از خرابی کاتالیست کانورتور ضروری می باشد.

(R) : مخلوط

(C) : ماکزیمم راندمان کاتالیست کانورتور

(E) : ورودی کاتالیست کانورتور

(S) : خروجی کاتالیست کانورتور



هشدار: از بنزین بدون سرب برای جلوگیری از خرابی کاتالیست کانورتور استفاده کنید.

دیجیتال خودرو

شرکت دیجیتال خودرو سامانه (مسئولیت محدود)

اولین سامانه دیجیتال تعمیرکاران خودرو در ایران

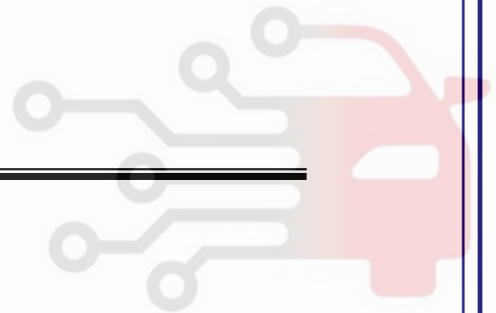


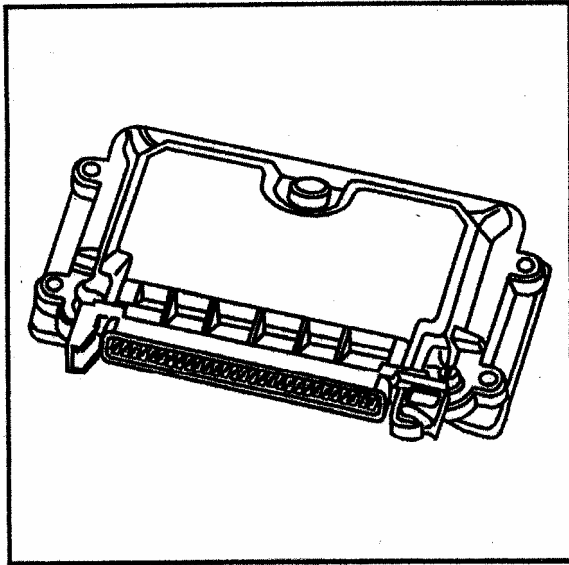
ECU و سنسورها

دیجیتال خودرو

شرکت دیجیتال خودرو سامانه (مسئولیت محدود)

اولین سامانه دیجیتال تعمیرکاران خودرو در ایران





واحد کنترل الکترونیکی ECU

این ECU با یک کانکتور ۸۸ راهه بسته شده است که با بکاربردن داده های دریافتی از سنسورهای مختلف، کارهای زیر را انجام می دهد:

A: محاسبه زمان پاشش و کنترل انژکتورها مطابق با پارامترهای زیر:

دمای موتور (سنسور دمای آب)

میزان هوای جذب شده (سنسور دمای هوای

ورودی ، سنسور فشار هوای ورودی ، سنسور

دور موتور)

فشار ورودی (سنسور فشار هوای ورودی)

موقعیت و دور موتور (سنسور دور موتور)

شرایط عملکرد موتور: استارت ، دور آرام پایدار، گذرا، Cut-off و شتاب گیری مجدد (سنسور

سرعت خودرو، سنسور موقعیت دریچه گاز، سنسور دور موتور)

تنظیم مخلوط سوخت و هوا (سنسورهای اکسیژن بالایی و پایینی) و سامانه (مسئولیت محدود)

ولتاژ باتری (باتری)

اولین سامانه دیجیتال تعمیرکاران خودرو در ایران

آشکار سازی ضربه (سنسور ضربه)

وضعیت کمپرسور هوا یا ترموستات الکتریکی

موقعیت سیلندر (سنسور موقعیت میل سوپاپ)

چگونگی تزریق هوای اگزوز (پمپ هوا)

B: محاسبه آوانس و کنترل جرعه مطابق با پارامترهای زیر:

موقعیت و دور موتور (سنسور دور موتور)

فشار ورودی (سنسور فشار هوای ورودی)

دمای موتور (سنسور دمای آب)

میزان هوای جذب شده (سنسور دمای هوای ورودی، سنسور فشار هوای ورودی، سنسور دور

موتور)

سرعت خودرو (سنسور سرعت خودرو)

آشکار ساز ضربه (سنسور ضربه)

وضعیت کمپرسور هوا یا ترموستات الکتریکی

ولتاژ باتری (باتری)

سنسور دور موتور

سنسور دور موتور در مقابل فلاپول قرار گرفته

است

این سنسور از یک هسته مناطیسی احاطه شده

توسط یک سیم پیچ ساخته شده است

این سنسور ، دور موتور و موقعیت میل لنگ را از

روی ۶۰ چرخ دنده تعیین می کند که ۲ دندانه از

فلاپویل برای تعیین TDC جدا شده است

هنگامی که دندانه فلاپویل از مقابل سنسور عبور

می کند ، یک میدان مغناطیسی متغیر ایجاد می گردد

که یک ولتاژ متناوب در سیم پیچ القا می کند.

فرکانس و دامنه این ولتاژ، متناسب با سرعت

چرخش موتور می باشد

(V_s) : ولتاژ خروجی

(a): دور ۵۸ تایی

(b): ۱: چرخش موتور

(t): زمان

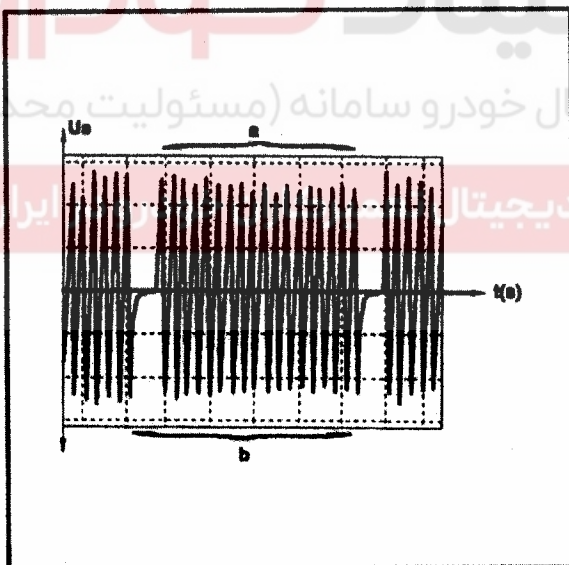
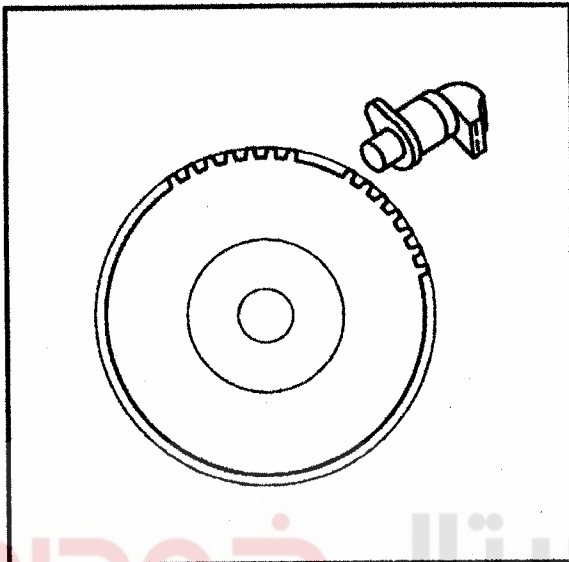
مشخصات سنسورها:

مقاومت : ۳۰۰ تا ۴۰۰ اهم

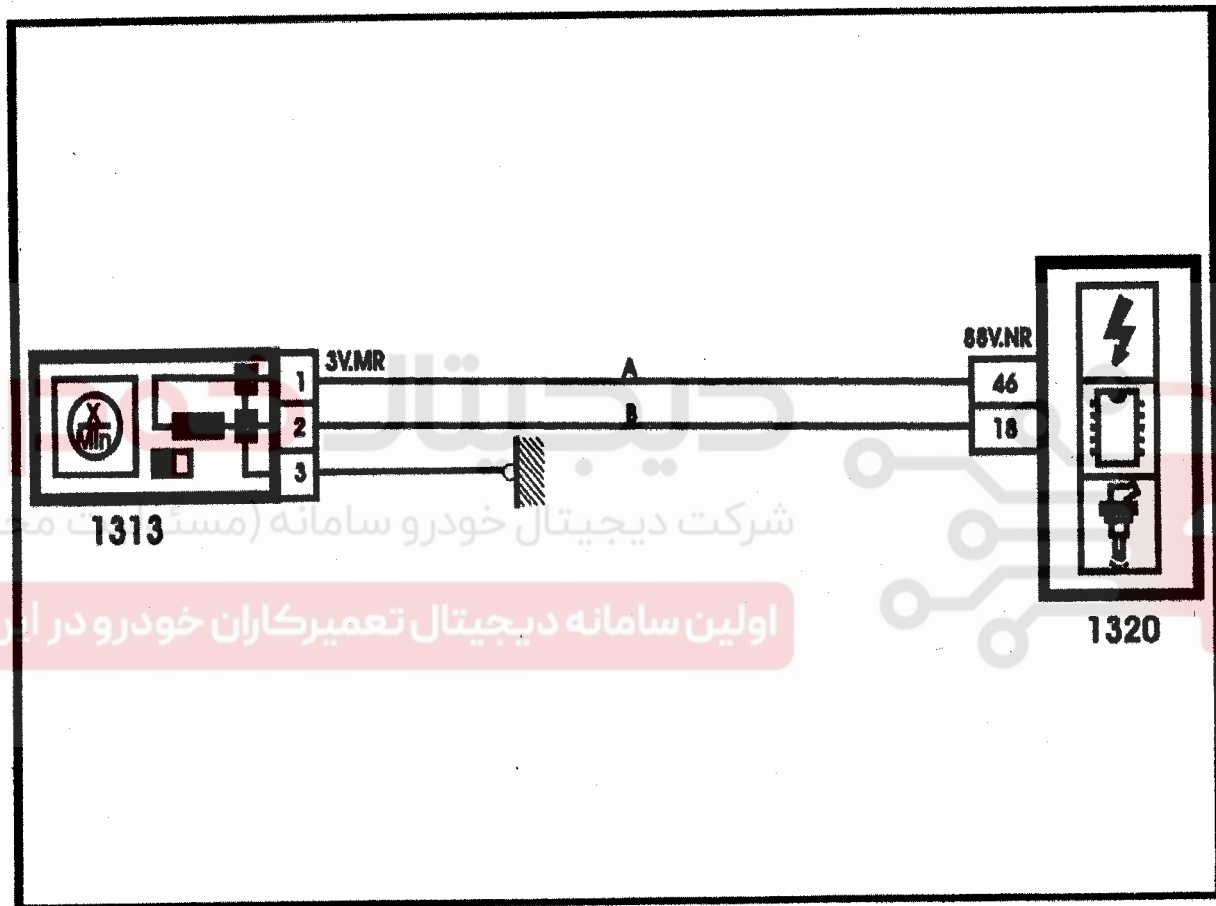
فاصله هوایی = $\pm 0.5mm$ (غیر قابل تنظیم)

مشخصات چرخ دنده :

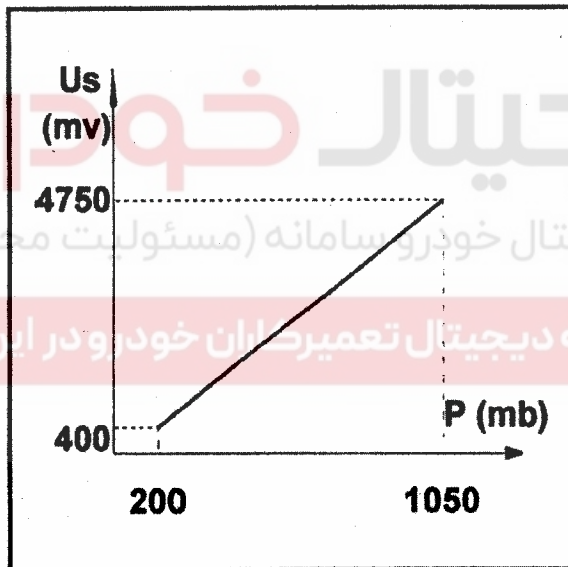
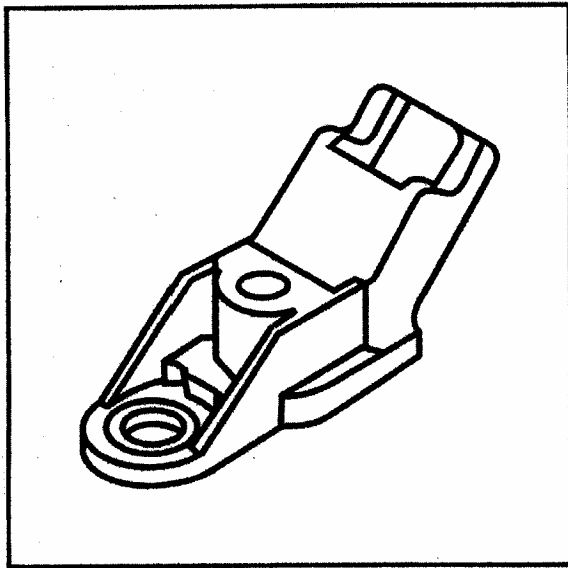
دندانه $60-2=58$ (هر دندانه مشابه با 6° از میل لنگ می باشد)



شکل مدار مربوطه به ارتباط CU و سنور دور موتور



شرکت دیجیتال خودرو سامانه (مستندات محدود)
اولین سامانه دیجیتال تعمیرکاران خودرو در ایران



سنسور فشار هوای ورودی (MA Sensor)

سنسور فشار بر روی مینفولد نصب شده است و بطور مداوم فشار را در لوله های ورودی اندازه گیری می کند.

این سنسور فشار از نوع مقاومت پیزویی می باشد (مقاومت متغیر با فشار)

تغذیه این سنسور 5v می باشد که توسط ECU تامین می شود و در عوض این سنسور ولتاژ متناسب با فشار اندازه گیری شده به ECU می فرستد.

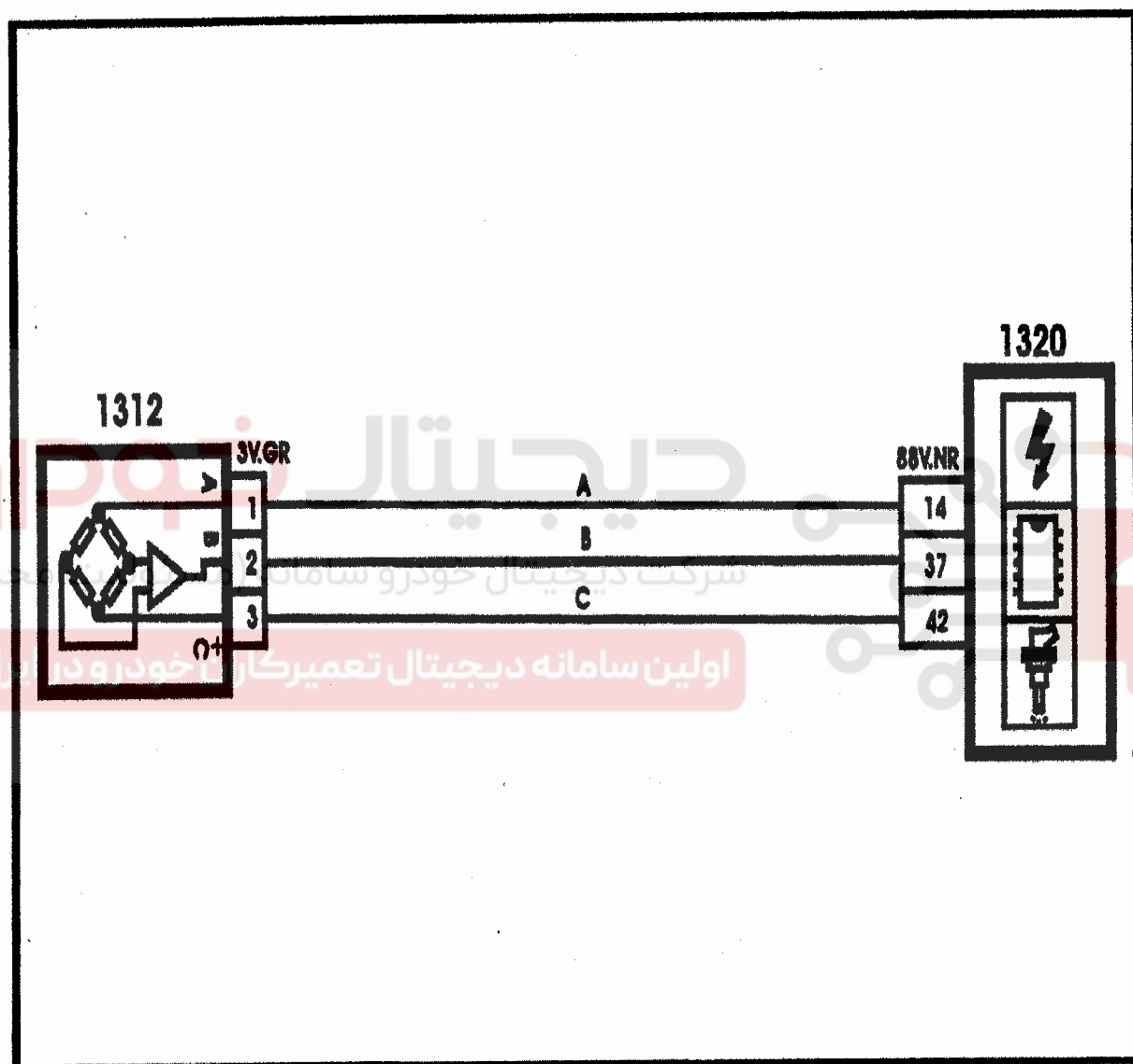
این اطلاعات فرستاده شده به ECU, ECU را مجاز می سازد که اعمال زیر را انجام دهد:

سازگاری با جریان تزریقی در شرایط مختلف بار موتور و در تغییرات فشار اتمسفریک تغییر در آوانس جرقه

ولتاژ خروجی : (US)

فشار مطلق: (p)

مدار الکتریکی سنور فشار هوای ورودی و CU

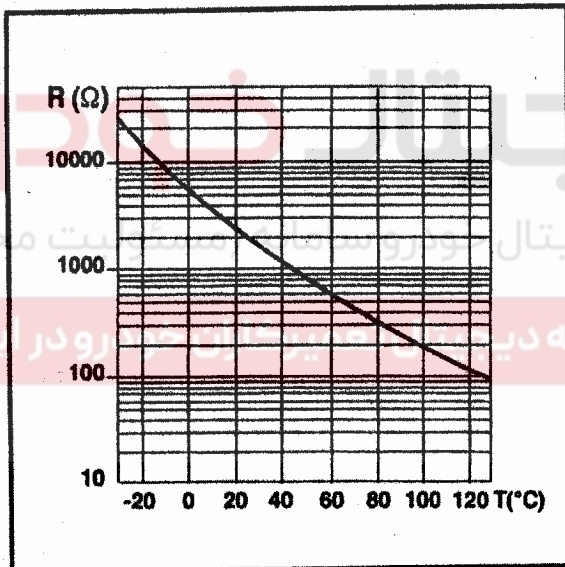
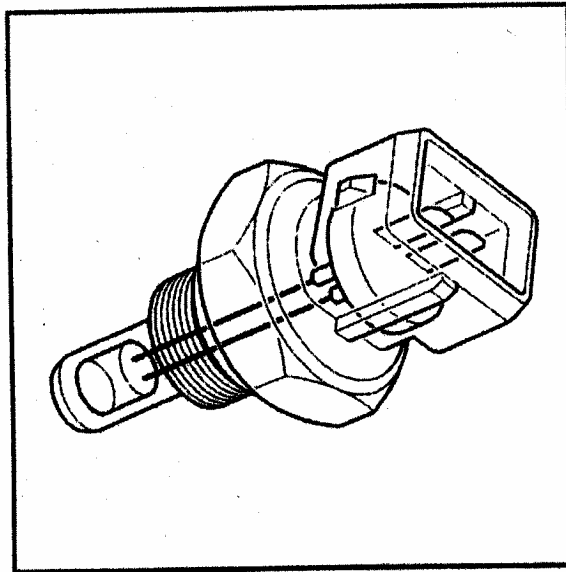


سنسور دمای مایع خنک کننده

این سنسور بر روی هوزینگ ترموستات نصب شده است و با ولتاژ 5v توسط ECU تغذیه می شود.

این سنسور با اندازه گیری دمای آب ، شرایط حرارتی موتور را به ECU می فرستد.

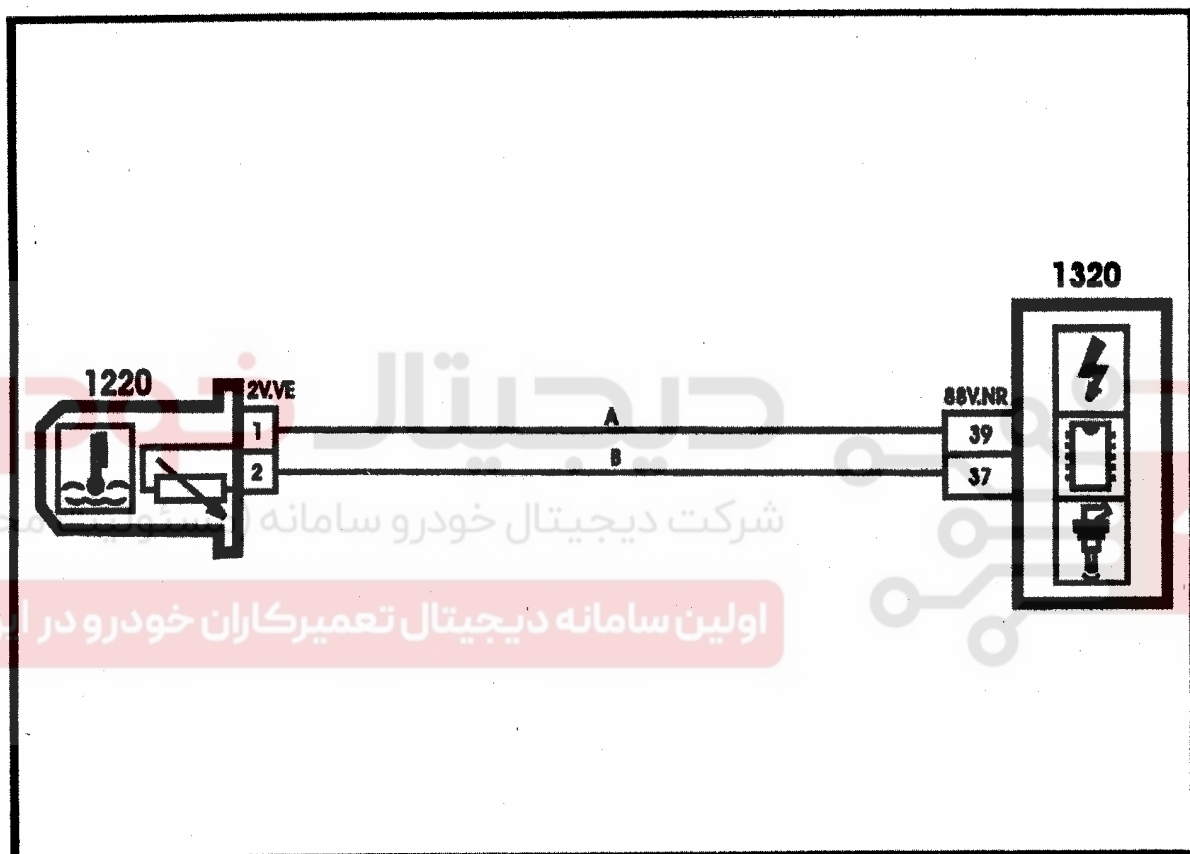
این سنسور از نوع مقاومت NTC (ضریب حرارتی منفی) می باشد که با افزایش دما ، مقاومت کاهش می یابد.



(T) : دمای مایع خنک کننده

(R) : مقاومت

مدار الکتریکی سنور دمای آب و CU

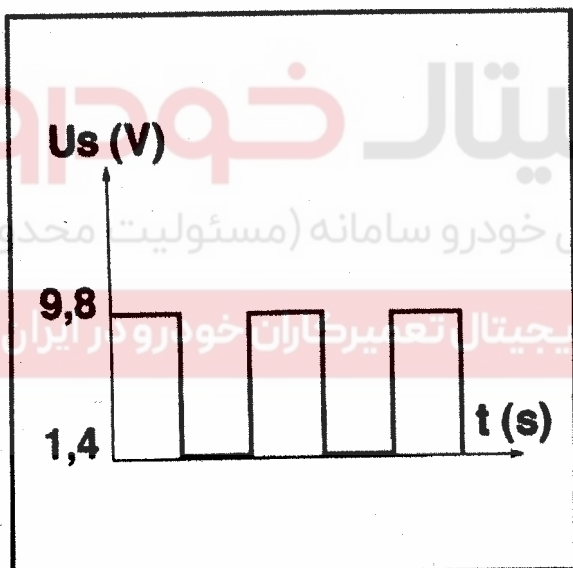
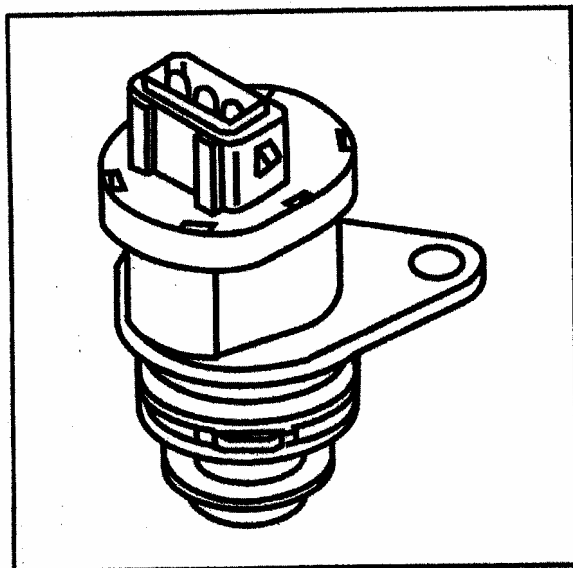


سنسور سرعت خودرو

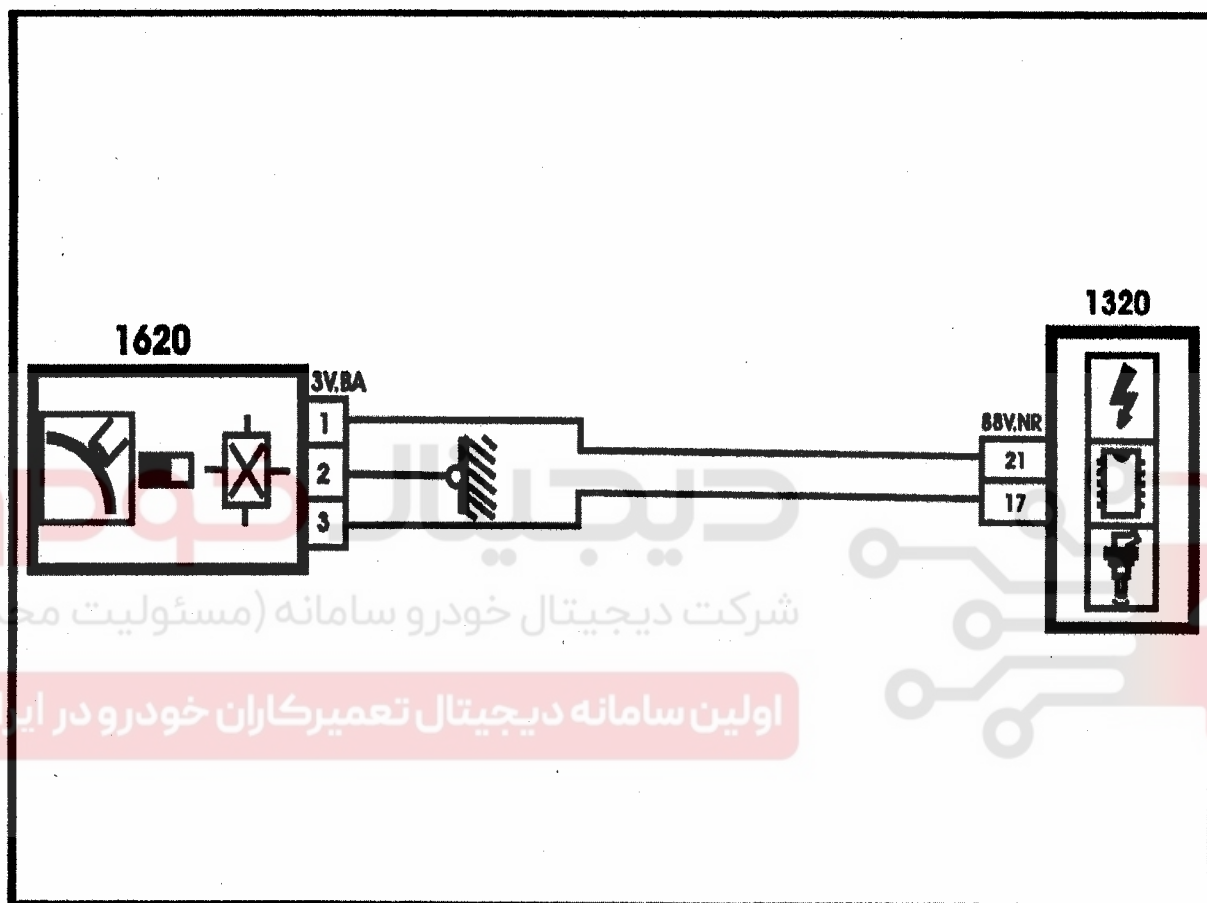
این سنسور از نوع اثر هال می باشد و در خروجی گیربکس قرار داده شده است

تغذیه 12v

این سنسور سیگنالی با فرکانس متناسب با سرعت شفت خروجی گیربکس به ECU می فرستد (هر ۸ بار گردش معادل حداقل 2km/h می باشد).



مدار الکتریکی سنور سرعت خودرو و CU



شرکت دیجیتال خودرو سامانه (مسئولیت محدود)

اولین سامانه دیجیتال تعمیرکاران خودرو در ایران

رله دوپل

رله دوپل تشکیل شده از : یک رله اصلی - یک رله قدرت

عملکرد رله اصلی

A : سویچ بسته

بدون تغذیه

B : سویچ باز

تغذیه اجزای زیر:

کنترل یونیت

شیر برقی کنیستر

مقاومت گرمکن دریچه گاز

انژکتور ها

سنسور سرعت خودرو

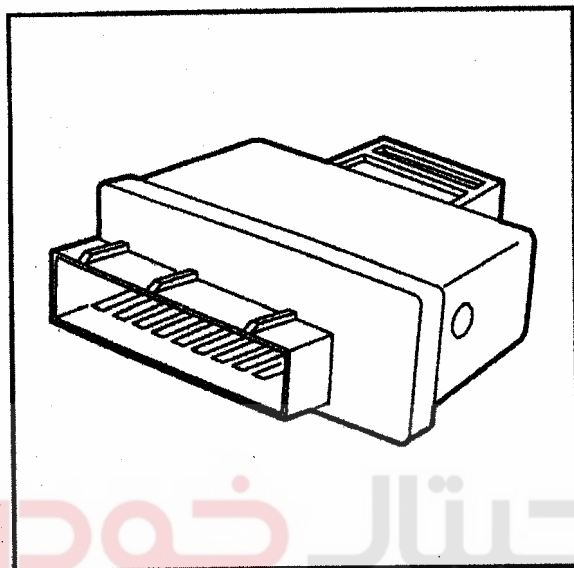
سنسور موقعیت میل سوپاپ

C : موتور روشن

تغذیه کلیه موارد لیست شده در بالا

D : بعداز خاموش کردن سویچ

تغذیه ECU باقی می ماند



شرکت دیجیتال خودرو (مسئولیت محدود)

اولین سامانه دیجیتال تعمیرکاران خودرو در ایران

عمل کردن رله قدرت :

A : سویچ خاموش

بدون تغذیه

B : سویچ باز

تغذیه موارد زیر :

پمپ بنزین

کوئل

مقاومت گرمکن سنسور اکسیژن

مقاومت گرمکن دریچه گاز

رله پمپ هوا

این تغذیه برای ۲ یا ۳ ثانیه باقی می ماند و سپس در صورت روشن نشدن موتور، متوقف می شود.

شرکت دیجیتال خودرو (مسئولیت محدود)

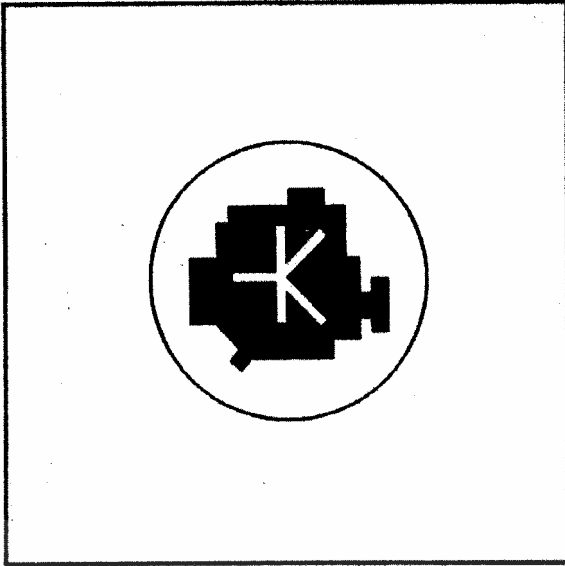
C : موتور روشن

تغذیه به تمام موارد ذکر شده در بالا اولین سامانه دیجیتال تعمیرکاران خودرو در ایران

D : بعد از خاموش شدن سویچ

قطع تغذیه همه موارد بالا.

چراغ اخطار عیب یابی موتور



این چراغ راننده را از ایراد پیدا شده توسط ECU با خبر می سازد.

تغذیه ۱۲ ولت

این چراغ اخطار توسط ECU بوسیله بدنه کردن کنترل می شود.

دو حالت ممکن است رخ دهد:

A : عملکرد نرمال یا ایراد کوچک

هنگامی که سوئیچ باز است، چراغ اخطار روشن می ماند تا وقتی که موتور روشن شود.

B : ایراد بزرگ

ایراد بزرگ ایرادی است که شامل یکی از موارد زیر باشد:

خطر خرابی موتور وجود داشته باشد

خطر امنیتی داشته باشد

باعث بدتر کردن آلودگی، آلوده سازها شود.

ایراد بزرگ باعث روشن شدن، چراغ اخطار به صورت دائمی و یا فلاش زدن می شود.

توجه: بعد از ۴۰ بار بازکردن سوئیچ، اگر ایراد مجدداً ظاهر نشود در این صورت ایراد پاک شده است.

راهنمای بازو بست قطعات

فهرست مطالب

صفحه	عنوان
۷۰	• باز و بست استپر موتور
۷۱	• باز و بست سنسور ضربه
۷۲	• باز و بست دریچه
۷۳	• باز و بست سنسور دمای هوای ورودی
۷۴	• باز و بست شمع ها
۷۵	• باز و بست ترموستات
۷۶	• باز و بست پمپ آب
۷۷	• باز و بست انژکتورها
۷۸	• باز و بست یونیت موتور
۷۹	• باز و بست منیفولدهوا
۸۰	• باز و بست سنسور دور موتور
۸۱	• باز و بست سنسور دمای مایع خنک کننده
۸۲	• باز و بست دینام
۸۳	• باز و بست کویل
۸۴	• باز و بست پتانسیومتر دریچه گاز
۸۵	• باز و بست فیلتر روغن
۸۶	• باز و بست پمپ هوا
۸۷	• باز و بست سوپاپ ورودی هوا
۸۸	• کنترل فشار سوخت

توجه: کلیه موارد غیر از موارد فوق مربوط به سیستم سوخت رسانی و سیستم خنک کننده موتور مشابه موتور Xu7 بوده و لازم است از مستندات این موتور استفاده شود.

بازوبست استپر**باز کردن**

الف- ابتدا از بسته بودن سوئیچ اطمینان حاصل کنید .

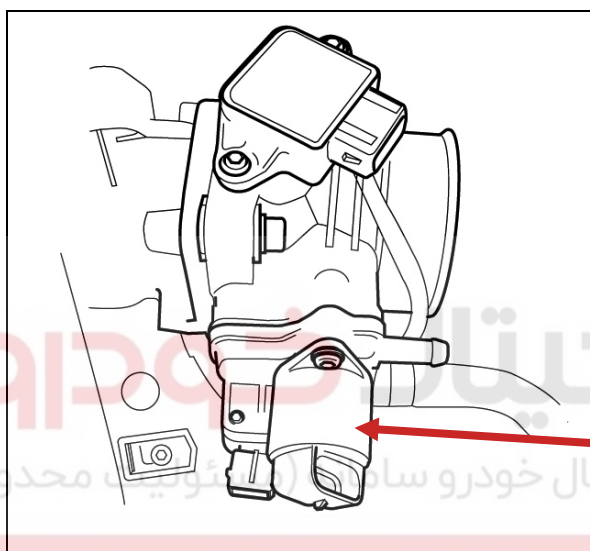
ب- سپس سوکت مربوط جدا شود .

ج - توسط آچار آلنی T20 دو عدد پیچ نگهدارنده استپر را از روی محفظه دریچه گاز باز و قطعه خارج

گردد .

بستن

عکس مراحل باز نمودن می باشد.



استپر



دیجیتال خودرو
شرکت دیجیتال خودرو سامان (تولیدی، محدود)

اولین سامانه دیجیتال تعمیرکاران خودرو در ایران

بازوبست دریچه گاز**باز کردن**

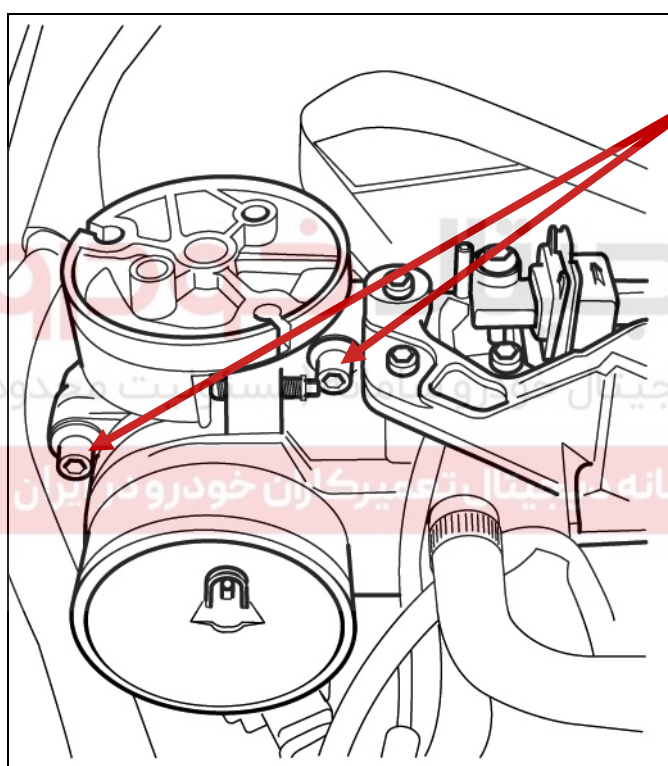
الف- ابتدا بست لوله ورودی هوا باز و لوله خرطومی از دریچه گاز جدا شود.

ب- سوکت های استپر و پتانسیومتر و گرم کن جدا شود .

ج- دو عدد پیچ آلنی شماره شش را در دو طرف دریچه گاز باز نموده و مجموعه دریچه گاز جدا شود .

بستن

عکس مراحل فوق می باشد.



پیچ های آلنی شش نگهدارنده مجموعه دریچه گاز به مانیفولد هوا

باز بست سنسور ضربه (ناک)**باز کردن**

الف- ابتدا سوکت سنسور را جدا نمائید .

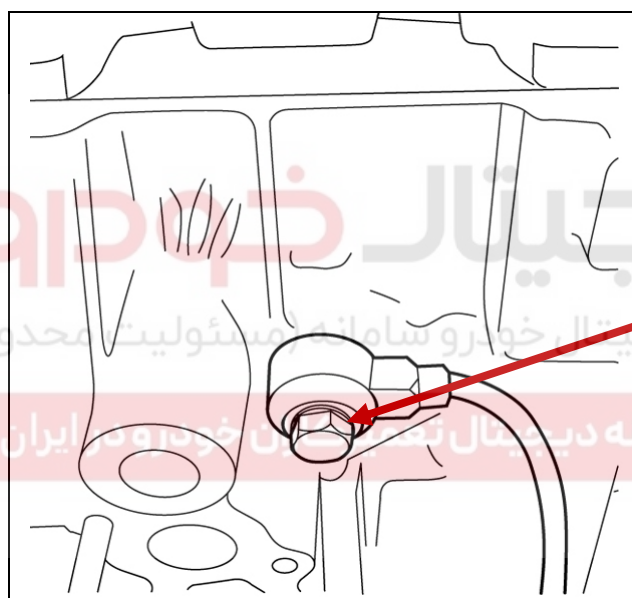
ب- پیچ نشان داده شده در تصویر با آچار ۱۱ باز و سنسور خارج شود .

بستن

- بستن عکس مراحل بالا می باشد .

توجه:

تمامی مراحل در حالت سوئیچ بسته انجام شود .



پیچ نگهدارنده سنسور ناک



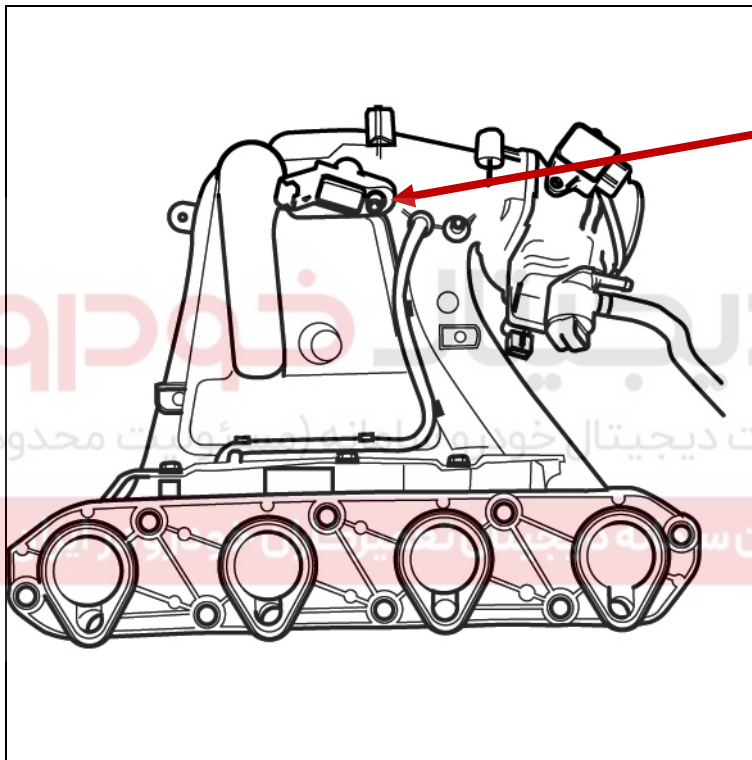
بازوبست سنسور فشار هوای ورودی باز کردن

الف- ابتدا سوکت سنسور جدا شود .

ب- پیچ نشان داده شده در تصویر با آچار ۱۱ باز و سنسور خارج شود .

بستن

بستن عکس مراحل بالا می باشد. توجه باید داشت تمامی مراحل در حالت سوئیچ بسته انجام شود .



پیچ سنسور فشار هوای ورودی

باز و بست شمع ها**باز کردن**

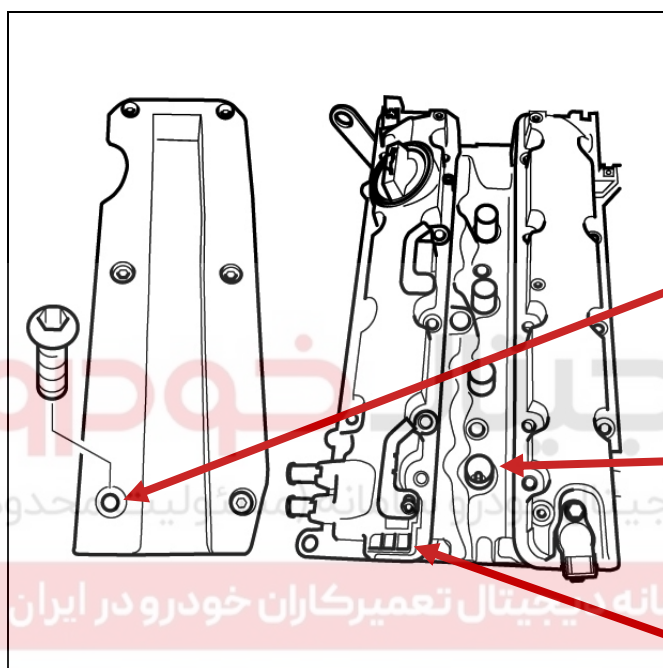
الف- ابتدا سوکت کوئل جدا شود .

ب- شش عدد پیچ آلنی ۶ نشان داده شده در تصویر باز و کوئل از روی سرسیلندر جدا شود .

ج- توسط آچار شمع و یا بکس بلند ۱۶ شمع ها را باز کنید .

بستن

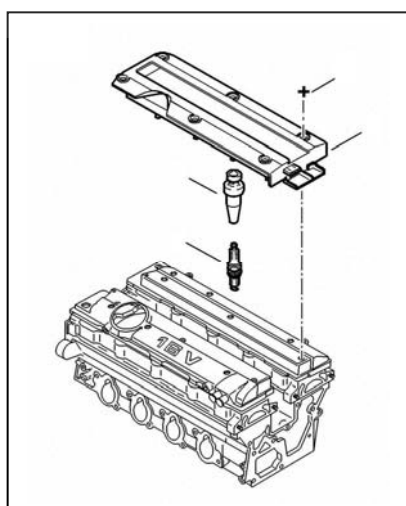
عکس مراحل بالا می باشد.



پیچ های آلنی نگهدارنده کوئل

محل نصب شمع

محل سوکت کوئل



نحوه باز و بست ترموستات

باز کردن

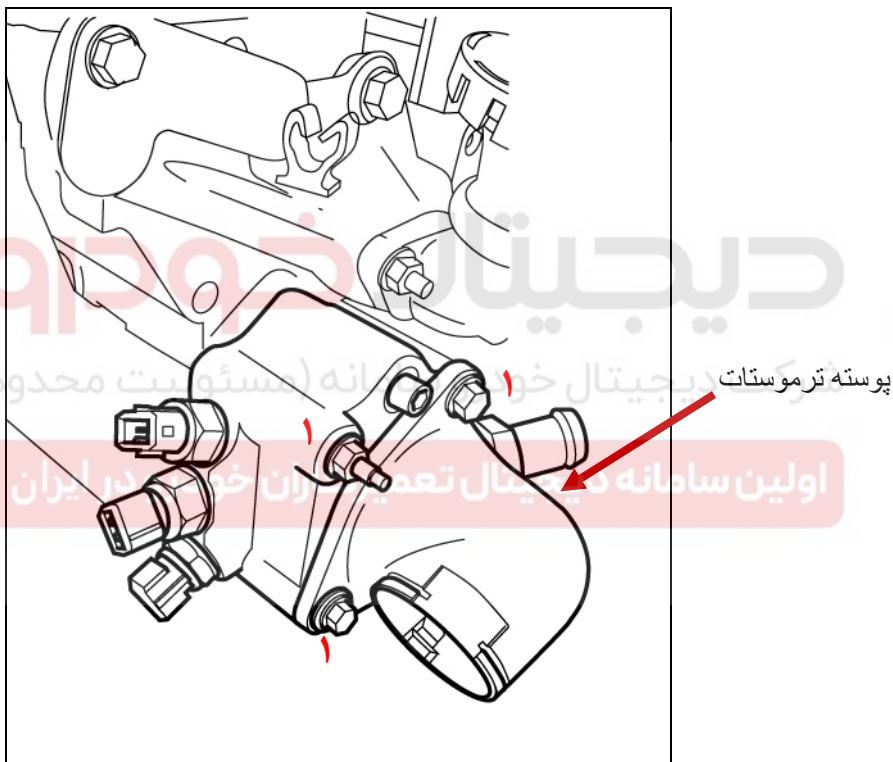
الف- ابتدا موتور سرد گردد.

ب- دو عدد پیچ ۱۰ و یک عدد مهره ۱۰ نشان داده شده در تصویر باز شود. (۱)

ج- پس از باز شدن پوسته ترموستات و تعویض ترموستات مجدداً پیچ های مربوطه بسته شده و طبق استاندارد گفته شده موتور هوا گیری شود .

بستن

عکس مراحل بالا می باشد.



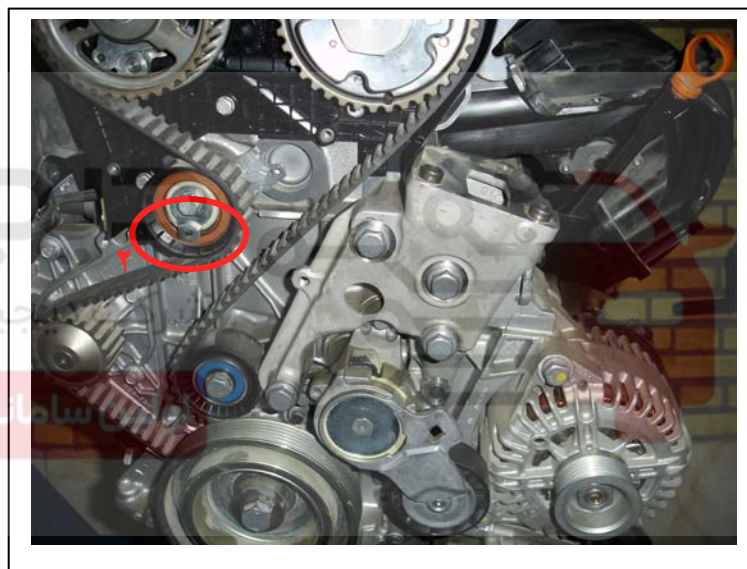
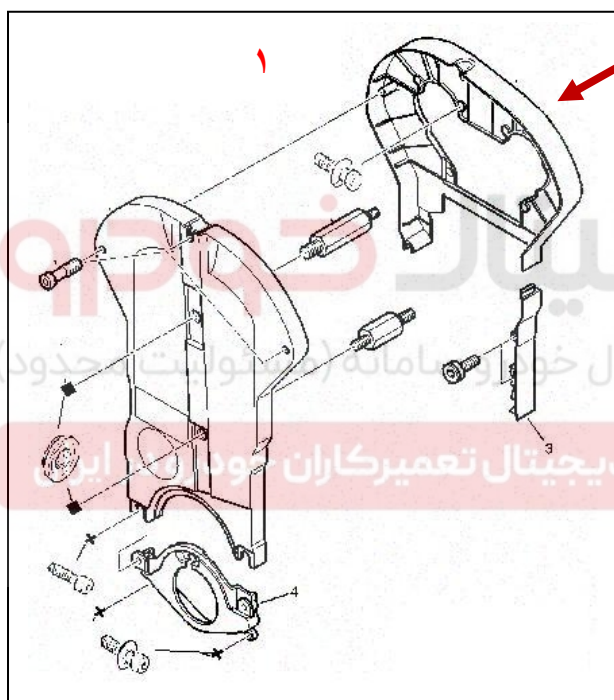
نحوه تعویض پمپ آب باز کردن

الف- ابتدا شل گیر سمت چپ باز شود .

ب- مطابق تصویر سه عدد پیچ آلنی در بالا و دو عدد در پائین آن ۵ و دو عدد مهره ۱۰ را باز نمائید تا قاب تسمه تایم جدا گردد. (۱)

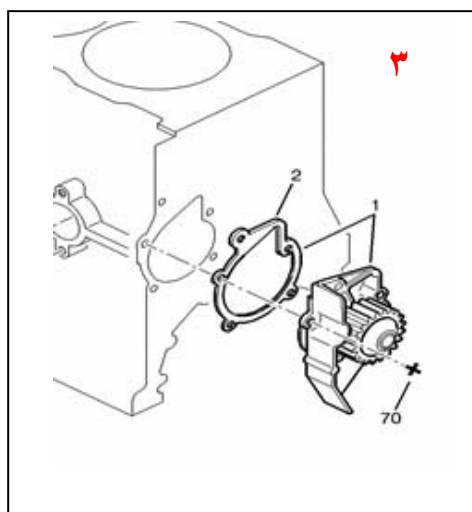
ج- ابزار آلن را داخل غلطک تسمه سفت کن تایم نموده و آنرا بچرخانید تا تسمه تایم شل گردد (۲)
سپس تسمه تایم را خارج نمائید .

د- پمپ آب توسط ۵ عدد مهره ۱۱ به پوسته سیلندر محکم شده است پیچ های مذکور باز و پمپ خارج شود. (۳)



بستن

عکس مراحل باز نمودن می باشد.



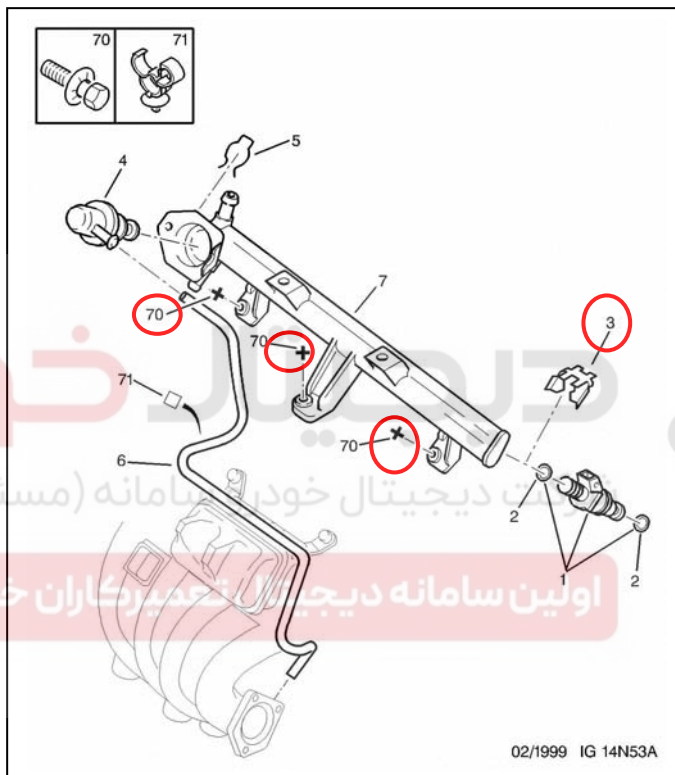
باز و بست تعویض انژکتورها

باز کردن

- الف- ابتدا خار نگهدارنده انژکتورها (۳) از روی ریل سوخت (۷) جدا شود
- ب- سه عدد مهره (70) نشان داده شده در تصویر باز شده انژکتورها (۱) همراه ریل سوخت خارج شود.

بستن

مراحل بستن عکس بالا می باشد با این تفاوت که اورینگ انژکتورها (۲) با گریس می بایست چرب شود.



بازوبست یونیت موتور**باز کردن**

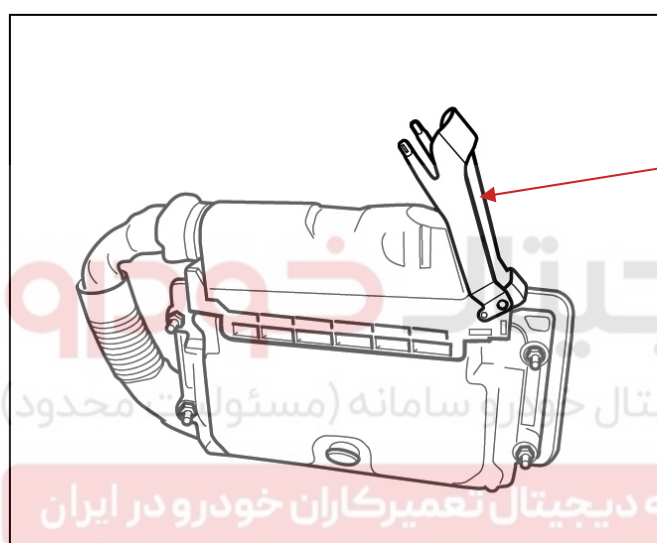
الف- ابتدا کابل مثبت باتری جدا شود .

ب- مطابق تصویر نگهدارنده فلزی را از روی سوکت بلند کنید تا جاییکه سوکت یونیت به راحتی جدا شود .

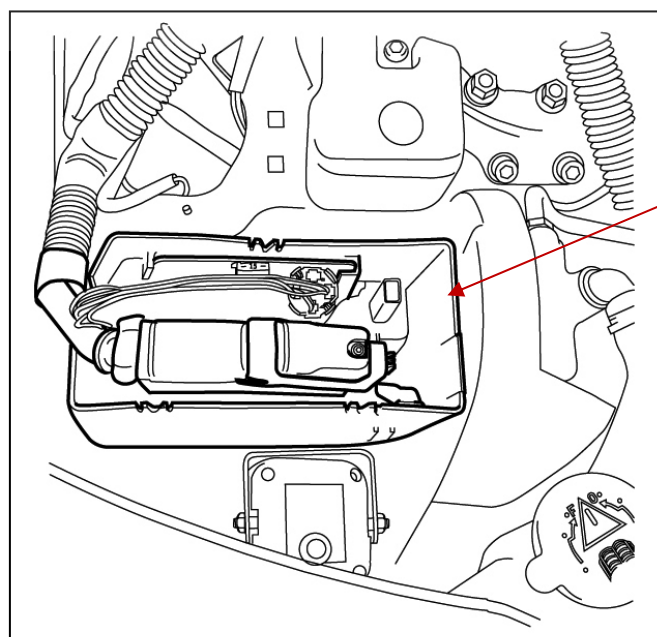
ج- یونیت موتور را از داخل جعبه خارج نمائید .

بستن

عکس مراحل بالا می باشد.



نگهدارنده فلزی



جعبه نگهدارنده

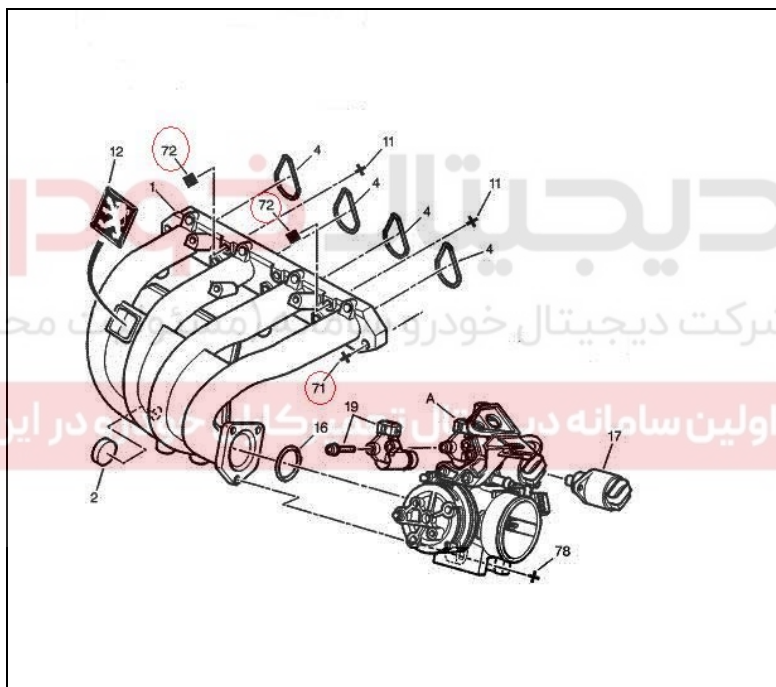
بازوبست مانیفولد هوا

باز کردن

- الف- ابتدا ریل سوخت را با باز کردن سه عدد پیچ ۱۰ بطور کامل با انژکتورها خارج کنید .
 ب- شش عدد پیچ آلنی (۷۱) و دو عدد مهره ۱۳ (۷۲) نشان داده شده در تصویر را باز کنید .
 ج- پس از جدا شدن مانیفولد سوکت سنسور فشار هوا و استپر و گرم کن دریچه گاز و شیلنگ خلاء بوستر جدا شود .
 د- مانیفولد هوا به همراه مجموعه دریچه گاز را خارج نمایید.

بستن

عکس مراحل بالا می باشد .



بازوبست سنسور میل لنگ (دور موتور)**باز کردن**

الف- ابتدا سوکت نشان داده شده در تصویر جدا شود .

ب- توسط آچار ۱۰ مطابق تصویر قطعه مذکور باز شده و از داخل پوسته گیربکس خارج شود .

بستن

الف- مونتاژ عکس مراحل بالا می باشد .



سنسور دور موتور



سوکت سنسور

بازوبست سنسور دمای مایع خنک کننده موتور**باز کردن**

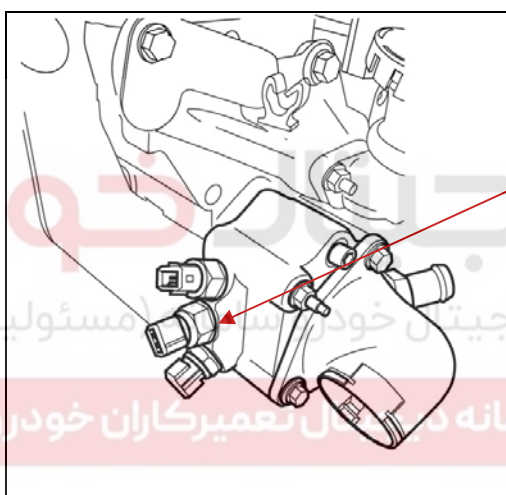
توجه: اطمینان حاصل نمائید سوئیچ خودرو بسته باشد.

الف- سوکت سنسور را جدا نمائید .

ب- توسط آچار ۱۹ مهره سنسور باز شده و از محل خود در کنار ترموستات خارج شود .

بستن

نحوه بستن عکس مراحل بالا می باشد .



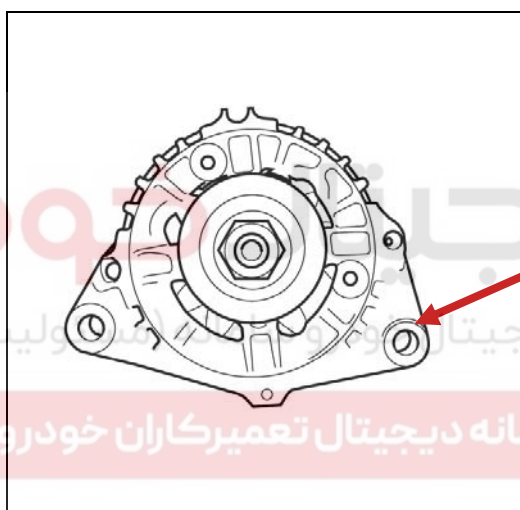
مهره سنسور دمای مایع خنک کننده موتور



بازوبست دینام

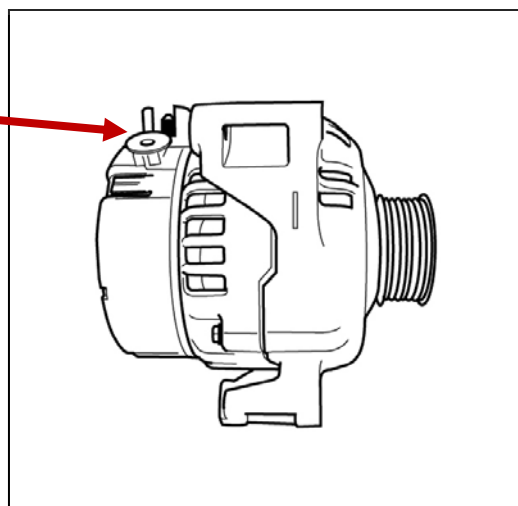
باز کردن

- الف- فیلتر هوا و منیفولد هوا باز شوند .
- ب- شل گیر سمت چرخ جلو راست باز شود .
- ج- تسمه و تسمه سفت کن ها طبق راهنمای تعمیرات ----- باز شود .
- د- دو عدد پیچ نگهدارنده پایه دینام باز شود.(پیچ پائینی با بکس ۲۱ و پیچ بالایی با بکس ۱۹)
- ذ- کابل مثبت نشان داده شده در تصویر با بکس ۱۳ باز شود .
- ر- با بکس ۸ نیز مهره چراغ دینام باز شود .



پایه ها نگهدارنده دینام

محل بسته شدن کابل مثبت و چراغ دینام



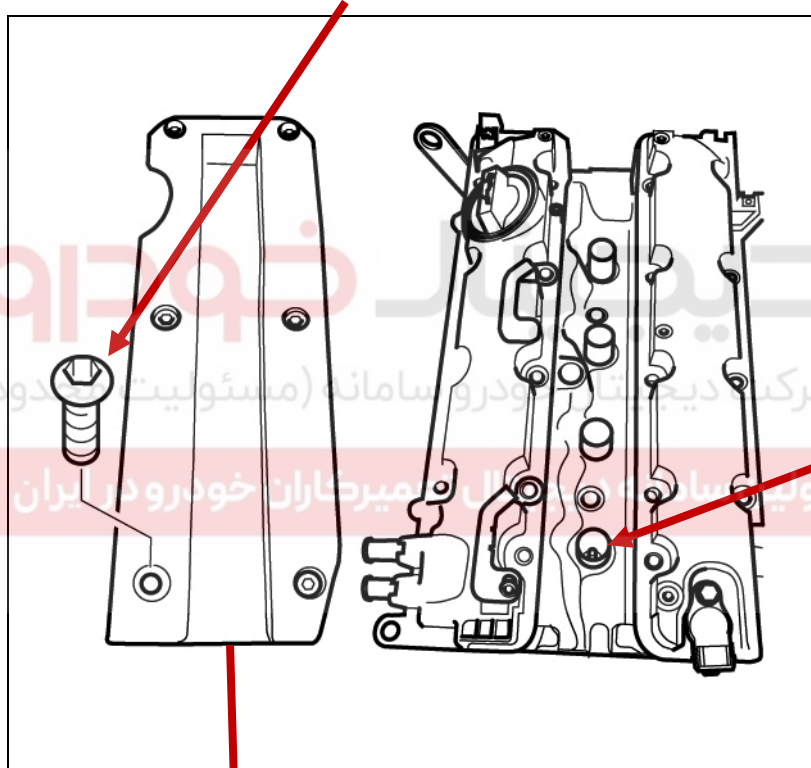
بازوبست کوئل**باز کردن**

- الف- مطابق تصویر شش عدد پیچ آلنی ۶ را باز کرده و کوئل و وایرها را خارج کنید .
 ب- توسط آچار مخصوص شمع و یا بکس بلند ۱۶ شمع ها را باز کنید .

بستن

- با رعایت فیلر دهانه شمع ها طبق استاندارد سازنده عکس مراحل بالا شمع و وایر بسته شوند .

پیچ آلنی شش - کوئل



بازوبست پتانسیومتر دریچه گاز**باز کردن**

الف - ابتدا سوکت پتانسیومتر جدا شود.

ب - دو عدد پیچ را بوسیله آچار رینگگی ۱۰ کوچک باز نموده و قطعه را جدا نمائید.

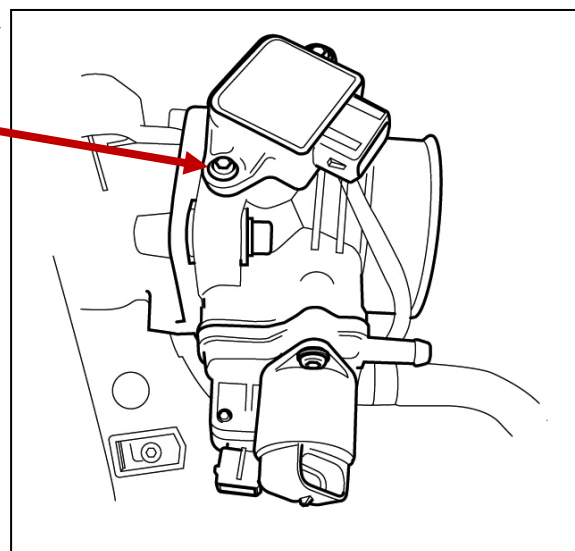
بستن

بستن قطعه عکس مراحل بالا می باشد .



محل فرارگیری پتانسیومتر دریچه گاز
بر روی دریچه گاز

محل بسته شدن پتانسیومتر با مهره های ۱۰

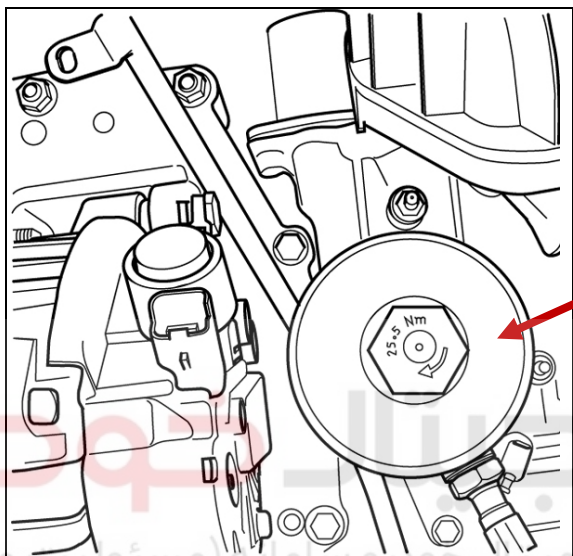


باز و بست فیلتر روغن**باز کردن**

الف- خودرو را خاموش نموده مدتی صب نمائید تا موتور سرد سپس توسط آچار مخصوص، فیلتر روغن را باز نمائید.

بستن

عکس مراحل بالا می باشد.



محل نصب فیلتر



شرکت دیجیتال خودرو سامانه (مسئولیت محدود)

اولین سامانه دیجیتال تعمیرکاران خودرو در ایران

باز کردن پمپ تغذیه هوا:

- ۱- چرخ جلو سمت راست (شاگرد) را باز نمائید.
- ۲- گل پخش کن سمت راست را باز نمائید. (مطابق راهنمای تعمیرات بدنه)



- ۳- بست شیلنگ های ورودی (۱) و خروجی هوا (۲) را بوسیله ابزار مخصوص آزاد نموده و شیلنگ ها را خارج نمائید.

ابزار مخصوص

انبر باز و بست بست شیلنگ های سیستم خنک کننده :
کد اختصاصی : ۲۴۳۰۲۰۰۳



دیجیتال خودرو
شرکت دیجیتال خودرو سامانه (مسئولیت محدود)

اولین سامانه دیجیتال تعمیرکاران خودرو در ایران



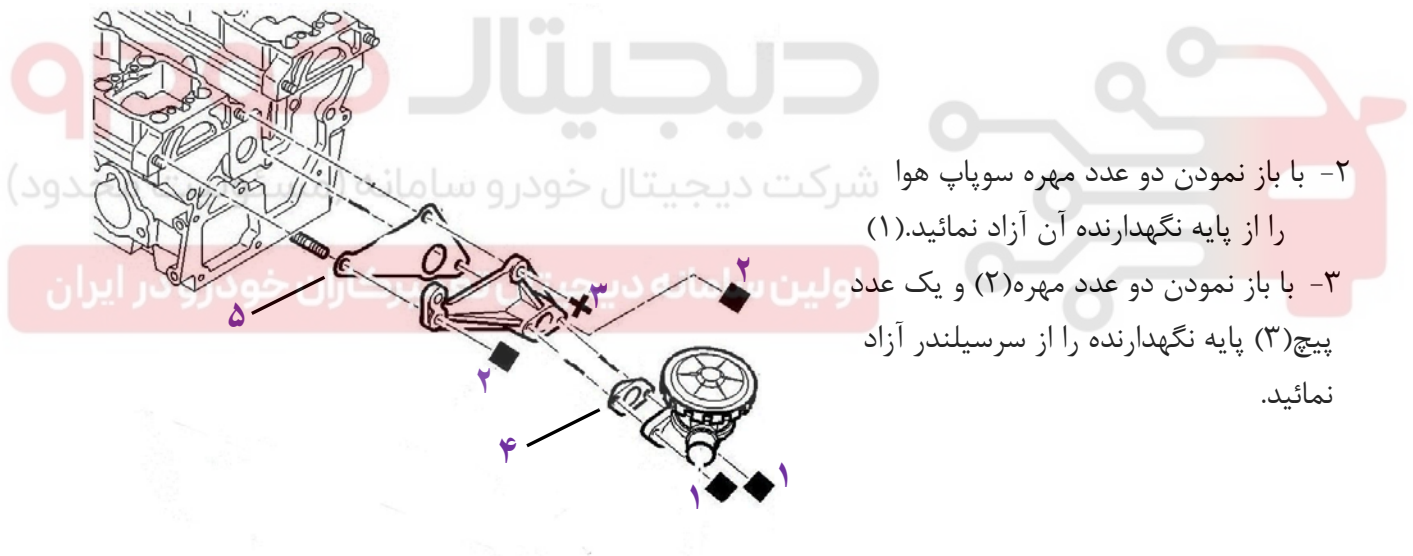
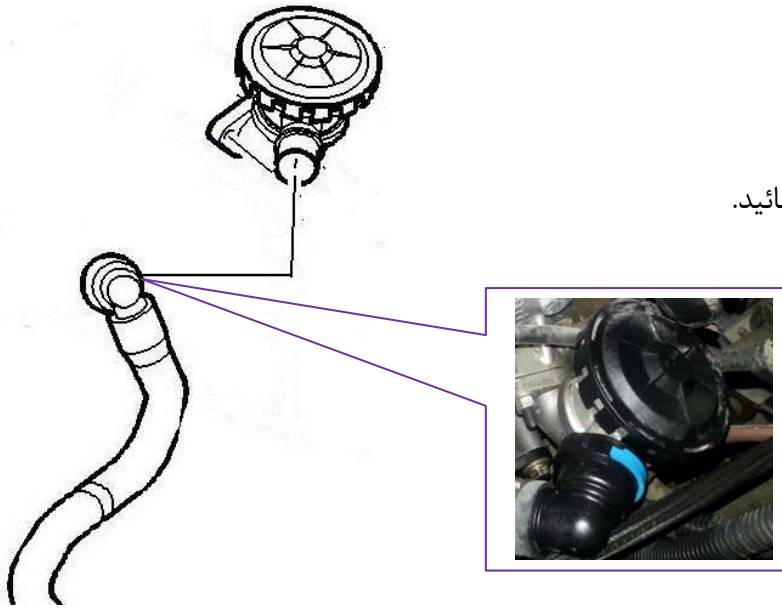
- ۴- کانکتور پمپ تغذیه هوا را باز نمائید.
- ۵- پمپ تغذیه هوا را با باز نمودن دو عدد پیچ اتصال پایه نگهدارنده به گلگیر آزاد نمائید. (۳)

بستن پمپ تغذیه هوا:

نحوه بستن عکس مراحل باز نمودن می باشد.

باز کردن سوپاپ ورودی هوا :

۱- شیلنگ ورودی به سوپاپ هوا را باز نمائید.



۲- با باز نمودن دو عدد مهره سوپاپ هوا

را از پایه نگهدارنده آن آزاد نمائید. (۱)

۳- با باز نمودن دو عدد مهره (۲) و یک عدد

پیچ (۳) پایه نگهدارنده را از سرسیلندر آزاد

نمائید.

بستن سوپاپ ورودی هوا :

۱- نحوه بستن عکس مراحل باز نمودن می باشد.

توجه : هنگام نصب واشر سوپاپ هوا (۴) و واشر پایه نگهدارنده (۵) را از لحاظ دفرمگی و پوسیدگی بررسی نموده و در صورت لزوم آنها را تعویض نمائید.

نحوه کنترل فشار سوخت

- الف- ابتدا مطابق تصویر گیج را در محل مورد نظر نصب گردد .
- ب- استارت زده تا خودرو روشن گردد و یا چندبار استارت زده تا بیشترین فشار نشان داده شود .
- ج- می بایست فشار سوخت مابین ۲٫۷ الی ۳٫۵ بار باشد .




دیجیتال خودرو

شرکت دیجیتال خودرو سامانه (مسئولیت محدود)

اولین سامانه دیجیتال تعمیرکاران خودرو در ایران



لیست ابزار مخصوص

شکل	شرح	کد سازنده	کد اختصاصی فرزند	کد اختصاصی پدر	ردیف
	انبر باز و بست بست شیلنگ های سیستم خنک کننده	DM27	۲۴۳۰۲۰۰۳	۲۴۳۰۲۰۰۳	۱

دیجیتال خودرو

شرکت دیجیتال خودرو سامانه (مسئولیت محدود)

اولین سامانه دیجیتال تعمیرکاران خودرو در ایران

