

شبکه سینی زیر شیشه جلو: باز کردن - نصب مجدد

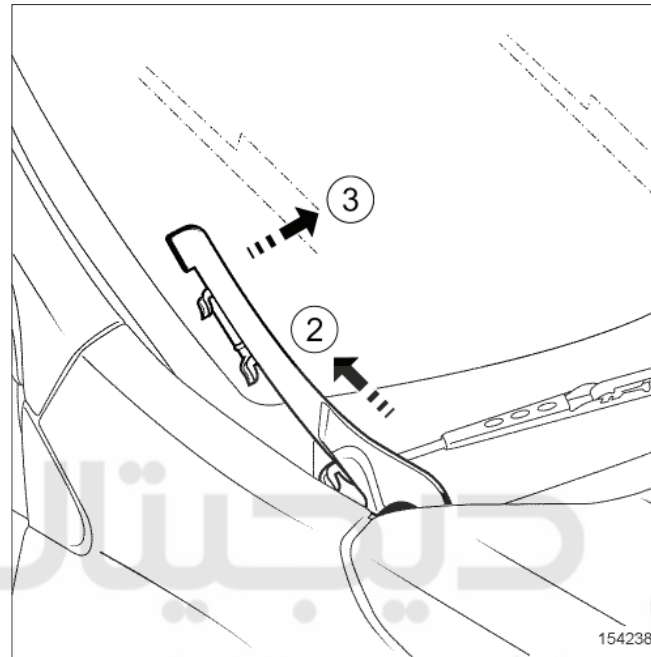
باز کردن

۱. آماده سازی برای باز کردن

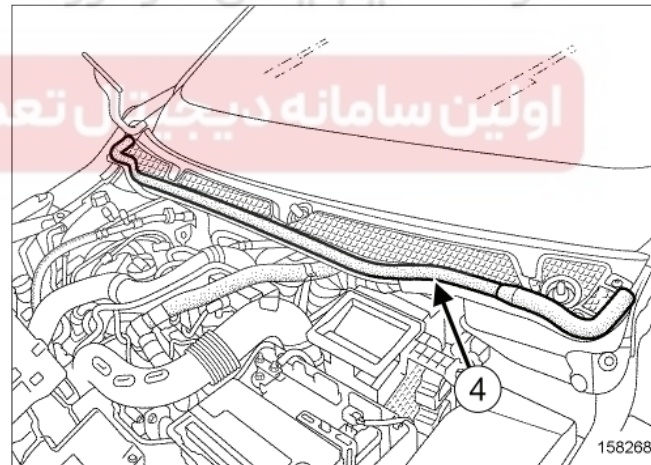
■ بازوهای برف پاک کن جلو (به برف پاک کن و شیشه شور: فهرست و محل قرارگیری اجزاء رجوع کنید).



■ پیچ (۱) قاب محافظ شیشه جلو را باز کنید.



■ قاب محافظ شیشه جلو را با لغزاندن آن در جهت (۲) و کشیدن به سمت (۳) باز کنید.

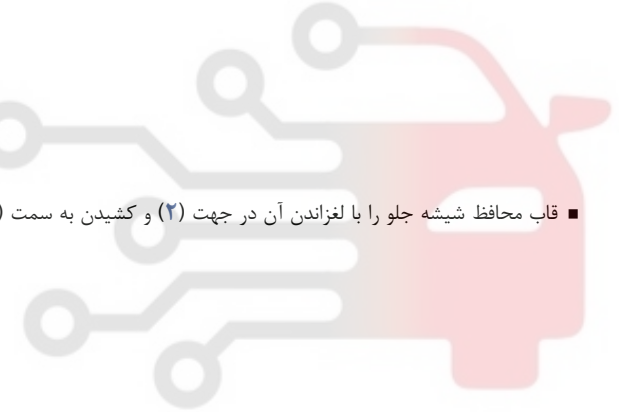


■ لاستیک آب بندی محفظه موتور (۴) را باز کنید.

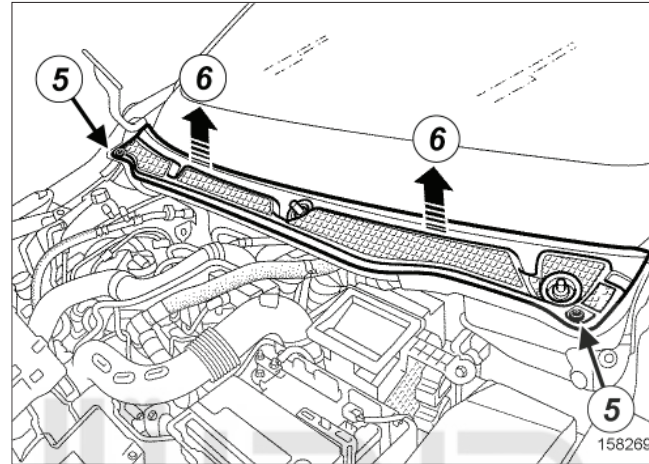
دیجیتال خودرو

شرکت دیجیتال خودرو سامانه (مسئولیت محدود)

اولین سامانه دیجیتال تعمیرکاران خودرو در ایران



۲. مرحله باز کردن قطعه مورد نظر



- پیچ‌های (۵) دو طرف شبکه سینی زیر شیشه جلو را باز کنید.
- بست‌های شبکه سینی زیر شیشه جلو را جدا کنید.
- شبکه سینی زیر شیشه جلو را در جهت فلش‌های (۶) باز کنید.

نصب مجدد

۱. مرحله آماده سازی برای نصب مجدد

تذکر:



قبل از نصب مجدد، بررسی کنید که شیشه جلو و شبکه سینی زیر شیشه جلو تمیز هستند.

۲. مرحله نصب قطعه مورد نظر

- عملیات را در جهت عکس باز کردن انجام دهید.

دیجیتال خودرو

شرکت دیجیتال خودرو سامانه (مسئولیت محدود)

اولین سامانه دیجیتال تعمیرکاران خودرو در ایران