

باز و بست: چارچوب مرکزی سپر جلو

مهم: توصیه های ایمنی و نظافت را رعایت کنید.

۱. باز کردن

باز کنید:

- سپر جلو
- چراغ پایین

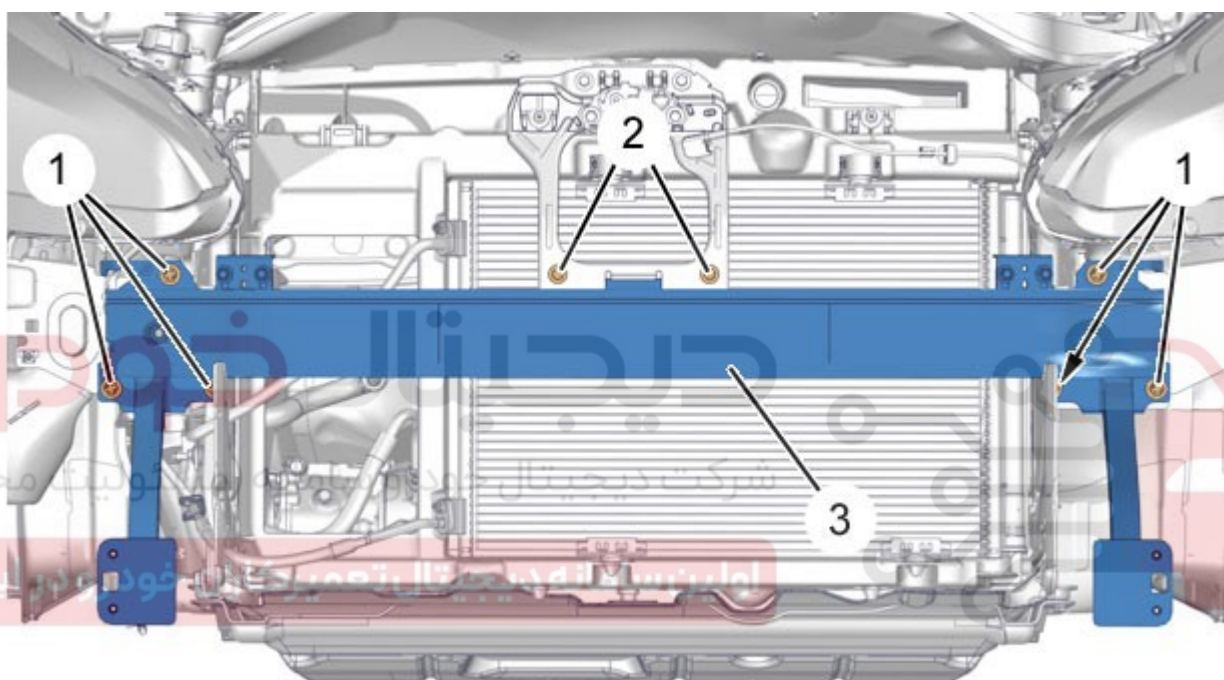


Figure : C5JG11QD



جدا کنید:

پیچها ها (۱)

پیچها ها (۲)

چارچوب مرکزی سپر جلو

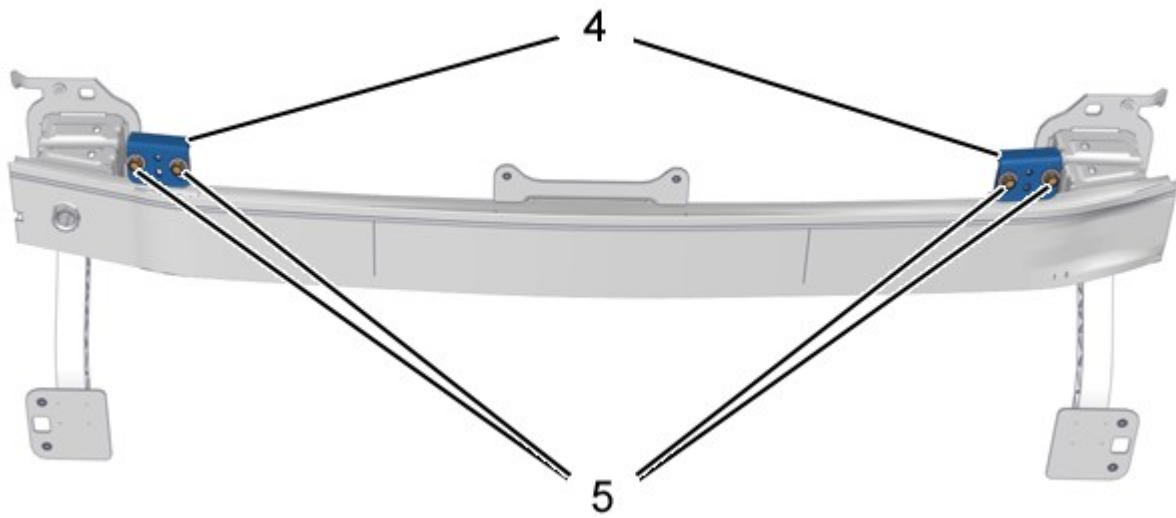


Figure : C5JG11RD

دیجیتال خودرو
 شرکت دیجیتال خودرو سامانه (مسئولیت محدود)
 اولین سامانه دیجیتال تعمیرکاران خودرو در ایران

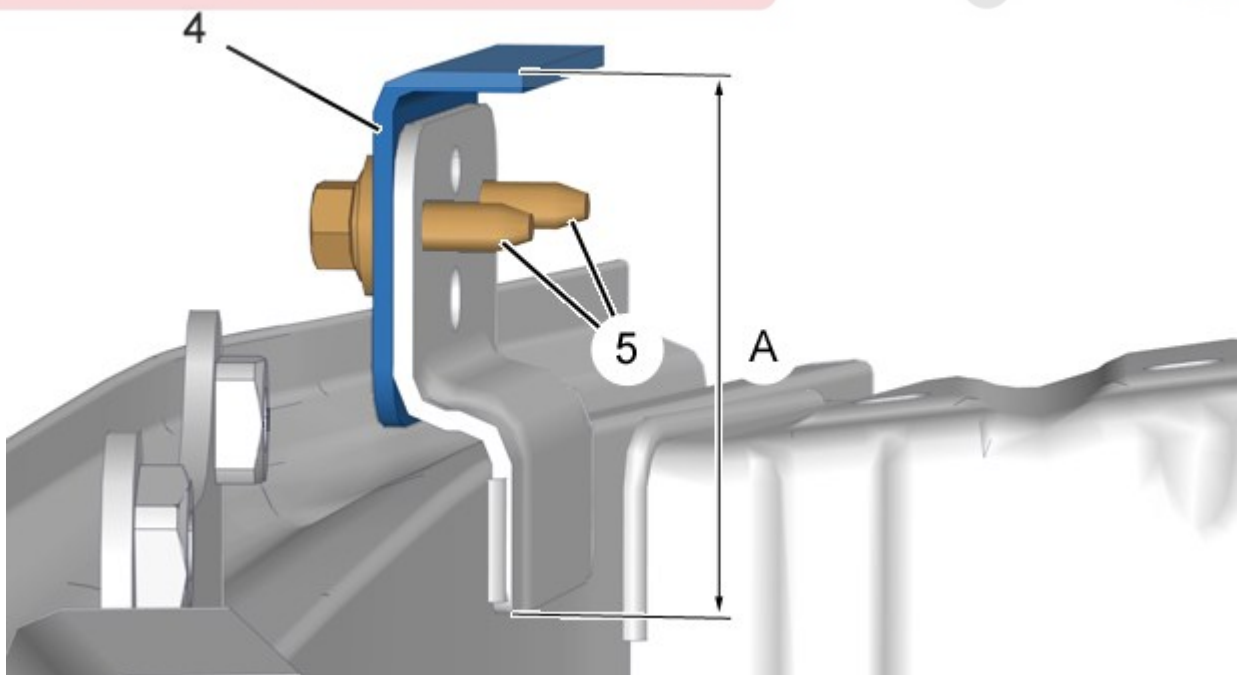
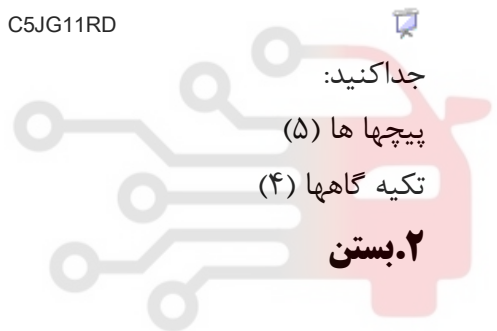


Figure : C5JG11SD

نکته: عملیاتهای متقارن

"A" = ۶۶ میلیمتر

بندید:

نگهدارنده (۴)

پیچها ها (۵)

در جهت عکس ادامه دهید تا کاملا جدا شوند

پیچها را تا ۲daN.m محکم کنید

لقی ها و انطباقات را بررسی کنید.

عملکرد همه تجهیزات را بررسی کنید.

دیجیتال خودرو

شرکت دیجیتال خودرو سامانه (مسئولیت محدود)

اولین سامانه دیجیتال تعمیرکاران خودرو در ایران

