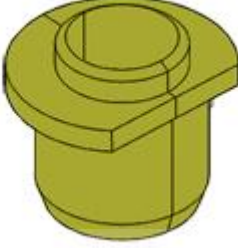



باز و بست: کانکتور کلیک آن (Click-on)

مهم: توصیه های ایمنی و نظافت را رعایت کنید.

۱. ابزار مخصوص

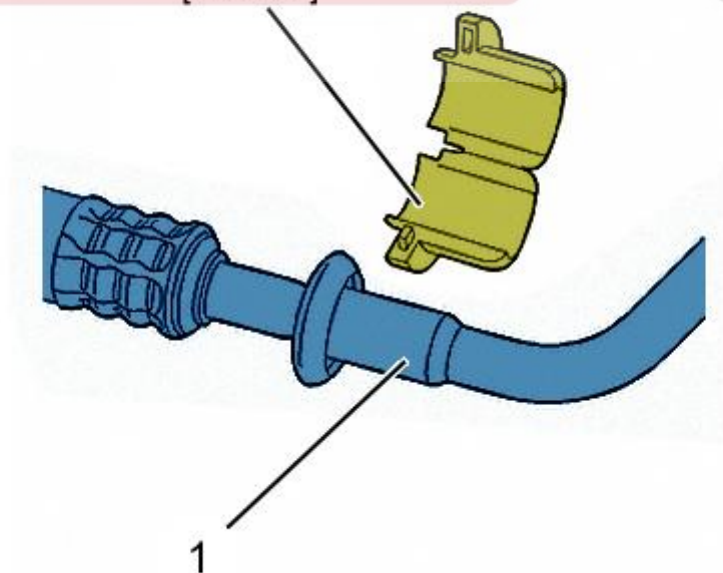

تصویر	کد اختصاصی	شرح ابزار
<p>[1521-G2]</p> 	۲۶۸۰۴۰۰۲	ابزار جداسازی بست شیلنگ کمپرسور از واپراتور ۵/۸ اینچ
Figure : E5AB0XAT 		

شرکت دیجیتال خودرو سامانه (مسئولیت محدود)

۲. باز کردن

اولین سامانه دیجیتال تعمیرکاران خودرو در ایران

[1521-G2]

Figure : C5HG11LD 

ابزار [1521-G2] (ابزار جداسازی بست شیلنگ کمپرسور از اواپراتور ۵/۸ اینچ با کد اختصاصی ۲۶۸۰۴۰۰۲) را ببندید.

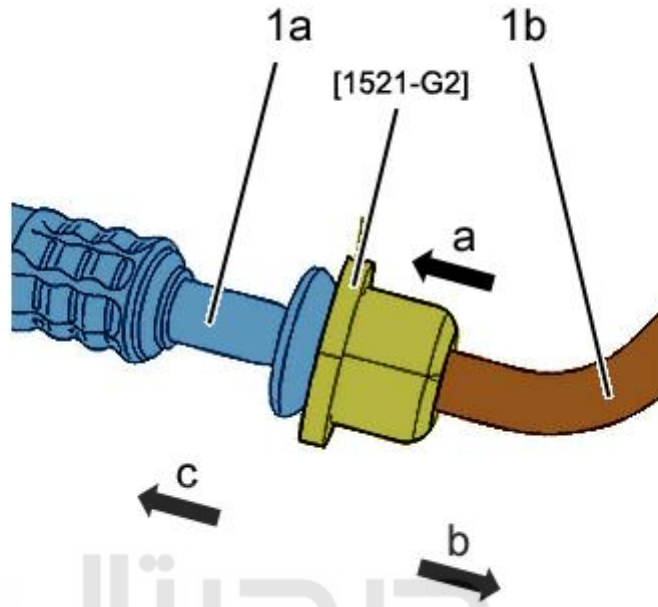


Figure : C5HG11OD

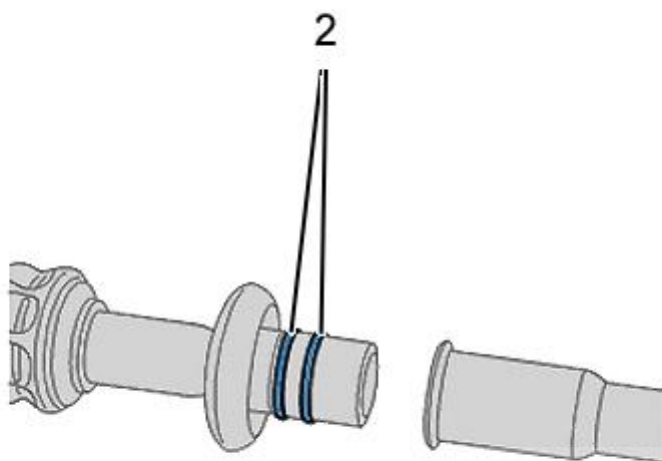
ابزار [1521-G2] (ابزار جداسازی بست شیلنگ کمپرسور از اواپراتور ۵/۸ اینچ با کد اختصاصی ۲۶۸۰۴۰۰۲) را در نقطه (a) را فشار دهید.

ابزار [1521-G2] (ابزار جداسازی بست شیلنگ کمپرسور از اواپراتور ۵/۸ اینچ با کد اختصاصی ۲۶۸۰۴۰۰۲) را نگهدارید.

دو قطعه (1a) و (1b) اتصال (۱) را در جهت فلش b و c بکشید.

ابزار [1521-G2] (ابزار جداسازی بست شیلنگ کمپرسور از اواپراتور ۵/۸ اینچ با کد اختصاصی ۲۶۸۰۴۰۰۲) را باز کنید.
اتصال کلیک فیت (۱) را جدا کنید.

۳. بستن



دیجیتال خودرو

شرکت دیجیتال خودرو سامانه (مسئولیت محدود)

Figure : C5HP1M1D

احتیاط: همیشه تعویض کنید: دو اورینگ آب بند (۲). اورینگ آب بند را به روغن کمپرسور آغشته کنید.

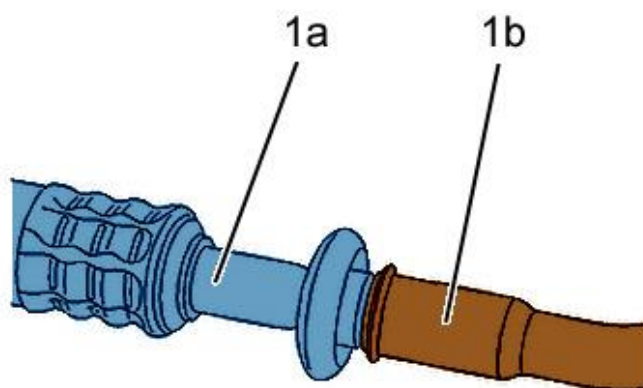
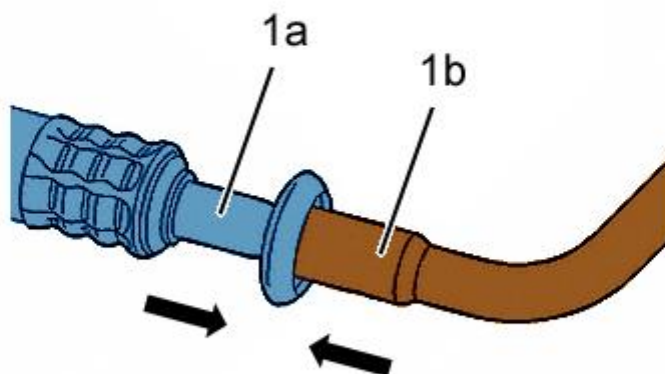


Figure : C5HP1M2D

دو قطعه (1a) و (1b) اتصال (۱) را به هم متصل کنید.



دیجیتال خودرو

Figure : C5HP1M3D

شرکت دیجیتال خودرو سامانه (مسئولیت محدود)
دو قطعه (1a) و (1b) اتصال را تا وقتی که به هم متصل شوند فشار دهید (در جهت فلش).

اولین سامانه دیجیتال تعمیرکاران خودرو در ایران