

کلید کنترل انتخاب حالت رانندگی: باز کردن - نصب مجدد

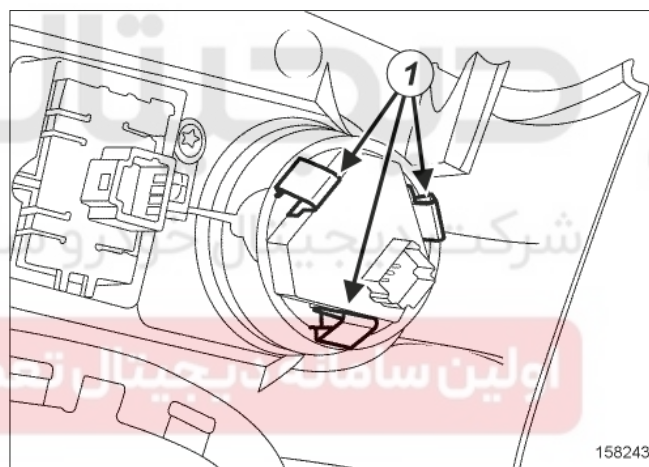
باز کردن

۱. آماده سازی برای باز کردن

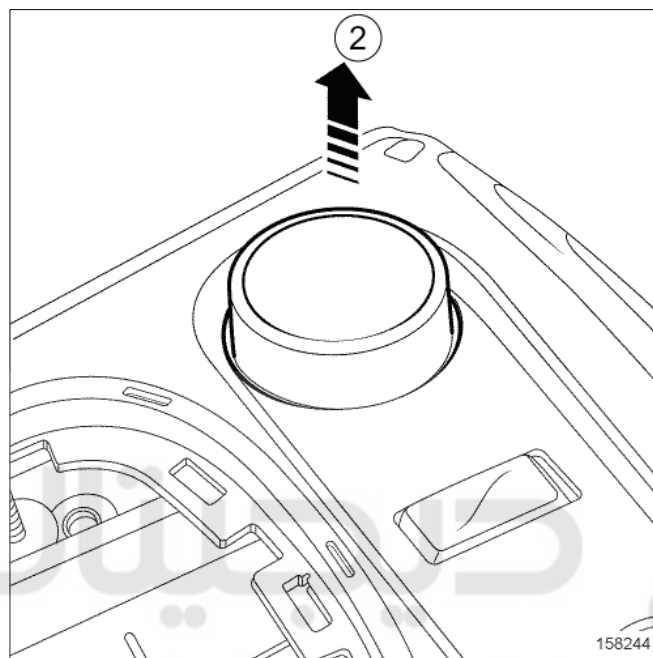
- سوئیچ را ببندید.
- کنسول وسط را باز کنید (به کنسول وسط: باز کردن - نصب مجدد رجوع کنید).

۲. مرحله باز کردن قطعه مورد نظر

- کانکتور کلید کنترل انتخاب حالت رانندگی را جدا کنید.



- بستهای (۱) کلید کنترل انتخاب حالت رانندگی را آزاد کنید.



■ کلید کنترل انتخاب حالت رانندگی را در جهت فلش (۲) باز کنید.

نصب مجدد

۱. عملیات پایانی

■ عملیات را در جهت عکس باز کردن انجام دهید.

خودرو دیجیتال
شرکت دیجیتال خودرو سامانه (مسئولیت محدود)

اولین سامانه دیجیتال تعمیرکاران خودرو در ایران