

## مستند معرفی و راهنمای تعمیرات

### الکتریکال سیستم مدیریت موتور

SSAT EMS\_XU7

شرکت دیجیتال خودرو سامانه (مسئولیت محدود)

اولین سامانه دیجیتال تعمیرکاران خودرو در ایران



فهرست

صفحه	عنوان
۴	مقدمه
۵	معرفی سیستم مدیریت موتور SSAT
۵	رایانه موتور ECU
۷	جدول Pin Layout پایه های ECU
۸	سنسور دمای آب
۱۲	سنسور درجه حرارت و فشار هوای ورودی موتور
۱۶	دریچه گاز مکانیکی
۱۸	سنسور موقعیت دریچه گاز
۲۰	موتور پله ای یا استپر موتور
۲۳	گرمنگ دریچه گاز
۲۴	سنسور زاویه میل لنگ (سنسور دور موتور)
۲۷	سنسور میل بادامک
۲۹	سنسور ضربه
۳۲	انژکتور بنزین
۳۵	شیر برقی کنیستر
۳۸	کویل جرقه
۴۱	اکسیژن سنسور
۴۴	مجموعه قطعات ایموبلایزر
۴۴	کنترل یونیته ای موبی لایزر
۴۶	آنتن ای موبی لایزر
۴۷	تگ ایموبلایزر
۴۸	کارت حاوی کد دسترسی
۵۰	استراتژی های کنترلی ECU موتور
۵۱	نقشه شماتیک مدارات الکتریکی
۵۳	لیست ابزار الکتریکی

## مقدمه

همانطور که می دانیم سیستم های سوخت رسانی نصب شده بر روی هر گونه موتور احتراق داخلی، وظیفه راه اندازی، کنترل دور و کنترل آلاینده‌گی محصولات حاصل از احتراق را بر عهده دارند. این وظیفه از لحاظ سخت افزاری به کمک قطعات الکتریکی مرتبط انجام می شود. وظیفه کنترل این قطعات نیز بر عهده قطعه ای بنام " واحد کنترل الکتریکی موتور " می باشد که آنرا به نام ECU موتور می شناسیم.

این قطعه به کمک نرم افزار بارگذاری شده بر روی آن ، کلیه وظایف محول شده بر موتور خودرو را به انجام می رساند و حتی عیب یابی و اصلاح عملکرد موتور را در شرایط بحرانی را نیز بر عهده دارد.

سیستم مدیریت موتور SSAT که در این کتاب به اختصار EMS SSAT نام برده می شود نیز دارای قطعات الکتریکی خاص این سیستم بوده و قابل استفاده در EMS دیگری نمی باشد. در ضمن اطلاعات عیب یابی این قطعات نیز خاص این سیستم بوده و در مراحل عیب یابی باید با مراجعه به مستند خاص هر EMS ، از اطلاعات مرتبط با قطعات استفاده نمود.

به عنوان مثال ، دامنه عملکردی و مقاومت اهمی سنسور دمای آب EMS بوش متفاوت با نوع زمینس یا SSAT می باشد و قابل استفاده به جای همدیگر نمی باشد. ضمن اینکه ممکن Response time (زمان پاسخ) هر قطعه با دیگری متفاوت باشد.

به همین جهت در ادامه به معرفی قطعات الکتریکی این EMS پرداخته می شود و سعی می گردد اطلاعات خاص مورد نیاز در عیب یابی قطعات نیز ارائه گردد.

جهت اندازه گیری پارامترها و عیب یابی این نوع سیستم EMS می توانید از نرم افزار دستگاه عیب یاب ایکودیگ استفاده نمایید.

## معرفی سیستم مدیریت موتور SSAT

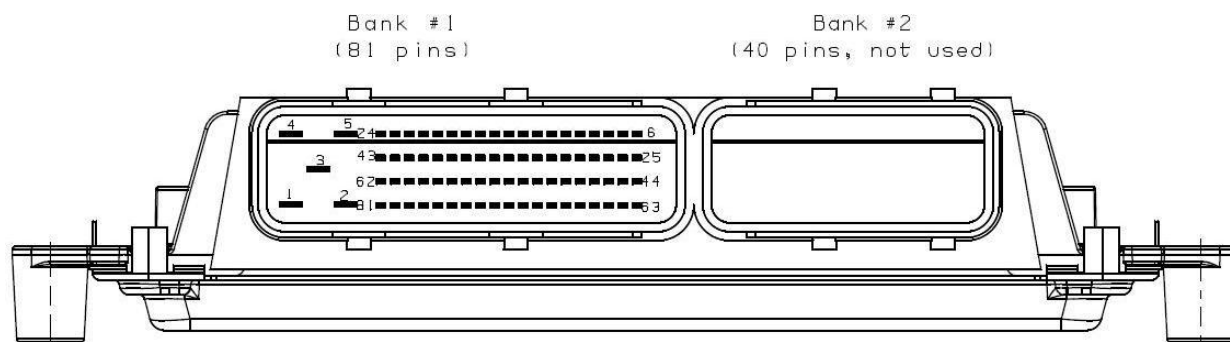
سیستم کنترل الکترونیکی موتور شامل حسگرها یا سنسورها، عملگرها یا فرمانبرها و کامپیوتر یا ECU می باشد که حسگرها وضعیت محیطی و لحظه ای موتور را به ECU اطلاع می دهند و ECU پس از بررسی اطلاعات دریافتی، مدت پاشش سوخت و زمان مناسب جرقه را به عملگرها به گونه ای دستور می دهد که موتور در بهترین شرایط کار کند.

### ۱- رایانه موتور - ECU

رایانه موتور ECU به عنوان قلب سامانه مدیریت موتور و اصلی ترین قطعه از قطعات این سامانه می باشد. این قطعه الکترونیکی با دریافت علائم (سیگنالهای) مربوط به حسگرهای مختلف و ورودیهای گوناگون شرایط مختلف محیطی و عملکردی موتور را درک می کند و متناسب با برنامه موجود دستورات لازم به منظور کنترل نسبت هوا به سوخت و جرقه با استفاده از فرمانهایی به عملگرهای مربوطه صادر می گردد. (مسئولیت محدود)



## مشخصات کانکتور ECU موتور SSAT



این ECU دارای دو کانکتور مشکی ۴۰ پایه و ۸۱ پایه می باشد. در محصولات ایران خودرو ، کانکتور ۴۰ پایه استفاده نمی شود . اما کانکتور مشکی ۸۱ پایه فعال است و سوکت دسته سیم موتور بدان متصل می گردد.

دیجیتال خودرو

اتصال سوکت دسته سیم موتور به کانکتور ۸۱ پایه ECU

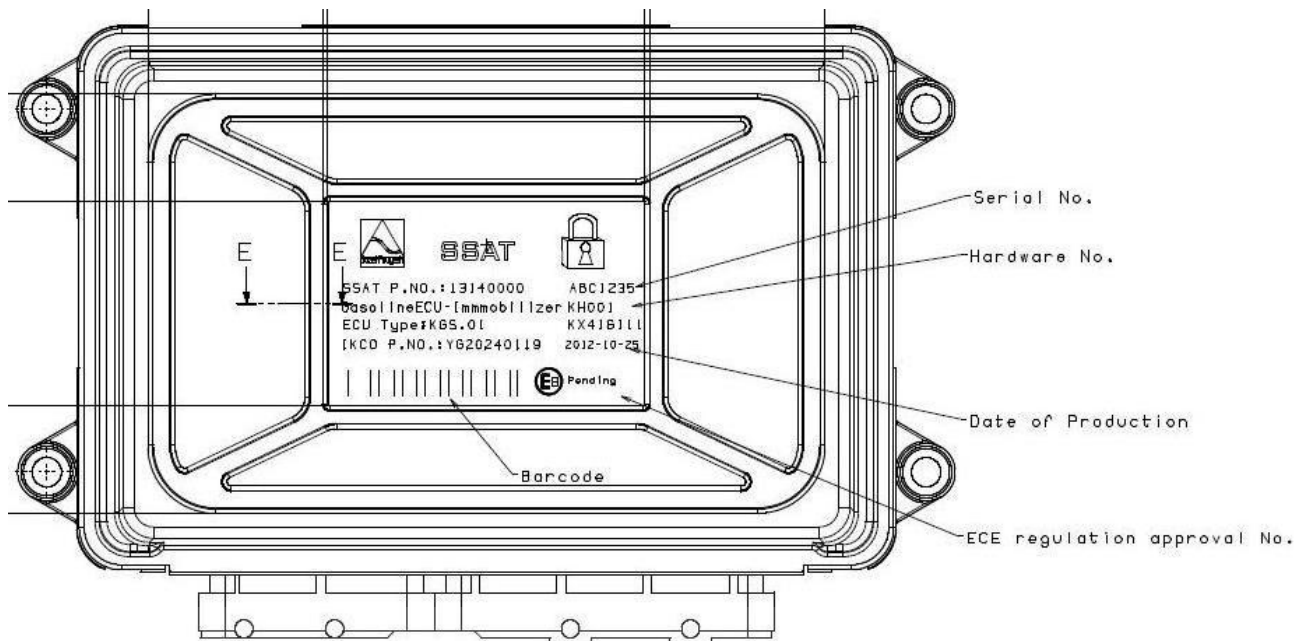
اولین سامانه دیجیتال تعمیرکاران خودرو در ایران



## جدول Pin Layout پایه های ECU - سوکت ۸۱ پایه مشکی

Pin Lay Out ECU SSAT	
41	برق اصلی بعد از سوییچ اینرسی
42	خروجی منفی به انژکتور شماره ۲ بنزین
43	خروجی منفی به انژکتور شماره ۴ بنزین
44	رله پمپ بنزین (استفاده نشده)
45	سیگنال PWM میزان بنزین باک (در خودروهای دوگانه
46	R-Line ایموبلایزر
47	خروجی سیگنال سرعت به جلو آمپر
48	خروجی سیگنال هشدار Stop به جلو آمپر
49	ورودی از سوییچ سه مرحله ای
50	استفاده نشده
51	استفاده نشده
52	سیگنال ورودی از پمپ بنزین (در خودروهای
53	منفی ورودی از سنسور فشار گاز روی رگولاتور
54	سیگنال ورودی از سنسور فشار گاز روی
55	منفی پتانسیومتر دریچه گاز
56	سیگنال موقعیت دریچه گاز
57	تغذیه پتانسیومتر دریچه گاز
58	سیگنال ورودی از سنسور سرعت
59	K-Line - دستگاه عیب یاب
60	خروجی به رله کمپرسور
61	مثبت استپر موتور (سیم پیچ اول)
62	منفی استپر موتور (سیم پیچ اول)
63	خروجی منفی به انژکتور شماره ۱ گاز
64	خروجی منفی به انژکتور شماره ۲ گاز
65	خروجی منفی به انژکتور شماره ۳ گاز
66	خروجی منفی به انژکتور شماره ۴ گاز
67	خروجی Check Engine به جلو آمپر
68	ورودی از کلید A/C
69	استفاده نشده
70	منفی اکسیژن سنسور
71	سیگنال ورودی از اکسیژن سنسور
72	منفی بدنه از پمپ بنزین
73	منفی Tmap گاز ریل سوخت (در خودروهای
74	سیگنال ورودی دمای گاز از سنسور Tmap گاز
75	سیگنال ورودی فشار گاز از سنسور Tmap گاز
76	برق تغذیه سنسور Tmap گاز
77	CAN- High (استفاده نشده)
78	CAN- Low (استفاده نشده)
79	خروجی رله فن دور کند
80	مثبت استپر موتور (سیم پیچ دوم)
81	منفی استپر موتور (سیم پیچ دوم)
1	منفی بدنه
2	منفی بدنه
3	Shield کوئل جرقه
4	خروجی کوئل ۱- (مختص سیلندرهایی ۱ و ۴)
5	خروجی کوئل ۲- (مختص سیلندرهایی ۲ و ۳)
6	استفاده نشده
7	لامپ نشانگر نوع سوخت (در خودروهای دوگانه سوز)
8	استفاده نشده
9	خروجی منفی شیر برقی کنیستر
10	خروجی شیر برقی رگلاتور (در خودروهای دوگانه سوز)
11	خروجی شیر برقی مخزن گاز (در خودروهای دوگانه سوز)
12	تغذیه باتری بعد از رله دوپل
13	منفی Tmap سنسور
14	سیگنال ورودی فشار هوای منیفولد از سنسور Tmap
15	سیگنال ورودی دمای هوای منیفولد از سنسور Tmap
16	برق تغذیه سنسور Tmap
17	Shield سنسور ضربه
18	منفی سنسور ضربه
19	سیگنال ورودی سنسور ضربه
20	Shield سنسور دور موتور
21	برق ورودی از باتری
22	استفاده نشده
23	خروجی منفی به انژکتور شماره ۱ بنزین
24	خروجی منفی به انژکتور شماره ۳ بنزین
25	خروجی سیگنال PWM گرمکن سنسور اکسیژن
26	استفاده نشده
27	استفاده نشده
28	سیگنال PWM میزان گاز مخزن (در خودروهای
29	خروجی رله فن دور تند
30	برق باتری بعد از رله دوپل
31	انتخاب نوع سوخت (در خودروهای دوگانه سوز)
32	سیگنال ورودی از A/C جهت راه اندازی دور تند فن
33	منفی سنسور دمای آب خنک کننده موتور
34	سیگنال ورودی از سنسور دمای آب خنک کننده موتور
35	خروجی به رله فن موازی کن
36	منفی سنسور میل سوپاپ
37	سیگنال ورودی سنسور میل سوپاپ
38	ورودی مثبت سنسور دور موتور
39	ورودی منفی سنسور دور موتور
40	برق تغذیه بعد از سوییچ

## مشخصات عمومی ECU



## ۲- سنسور دمای آب یا مایع خنک کننده (Coolant Temperature Sensor)

این سنسور ترمیستوری از نوع NTC می باشد که اطلاعات دمای مایع خنک کننده موتور را به ECU ارسال می کند و ECU بر اساس اطلاعات در یافتی فن ها را کنترل و همچنین مدت زمان پاشش سوخت و زمان جرعه را بگونه ای

تنظیم می کند که موتور در هر شرایط دمایی (به خصوص در هوای سرد) به راحتی روشن شود.

سنسور دمای آب در موتور XU7 دارای کانکتوری مشکی رنگ بوده و دو پایه دارد و محل قرارگیری آن در سرسیلندر روی محفظه ترموستات است .



مروری کوتاه بر انواع ترمیستورها

ترمیستور قطعه ای است که با تغییر دما مقاومتش تغییر می کند.

NTC: با افزایش دمای آب مقاومتش کاهش می یابد و با کاهش دمای آب مقاومتش افزایش می یابد یعنی

مقاومت آن با دمای آب نسبت عکس دارد.

مقاومت صفر(اتصال کوتاه) = حداکثر دما

مقاومت بینهایت(قطعی) = حداقل دما

PTC: با افزایش دمای آب مقاومتش افزایش می یابد و با کاهش دمای آب مقاومتش کاهش می یابد

یعنی مقاومت آن با دمای آب نسبت مستقیم دارد.

مقاومت صفر(اتصال کوتاه) = حداقل دما

مقاومت بینهایت(قطعی) = حداکثر دما

دیجیتال خودروه

نکته: در هنگام باز کردن سنسور دمای آب از سرد بودن موتور اطمینان حاصل نمایید و پس از تعویض آن، مدار

اولین سامانه دیجیتال تعمیرکاران خودرو در ایران

خنک کننده هواگیری شود.

SSAT Logo is engraved on any of the hexagon surfaces.

SSAT Part No. is engraved on any of the hexagon surfaces.



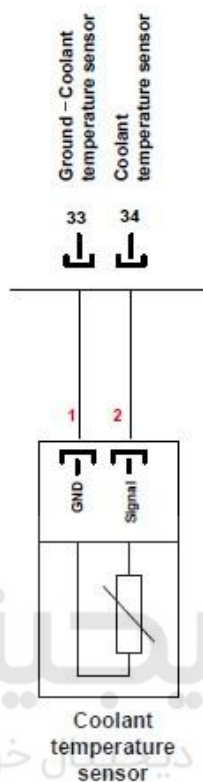


محدوده دمایی این سنسور بین ۴۰ - تا ۱۵۰ درجه سانتی گراد می باشد.

در جدول زیر می توان معادل مقاومت اهمی هر دما را مشاهده نمود. برای کنترل صحت عملکرد قطعه سنسور می توان از جدول زیر استفاده نمود.

دمای حسگر سانتیگراد	مقاومت اسمی (اهم)	حداکثر مقاومت (اهم)	حداقل مقاومت (اهم)
( $^{\circ}\text{C}$ )	( $\Omega$ )	( $\Omega$ )	( $\Omega$ )
-40	45300	61198	33850
-30	25600	33850	19543
-20	15080	19543	11722
-10	9200	11722	7273
0	5800	7273	4651
10	3760	4651	3055
20	2500	2817	2220
30	1700	1903	1520
40	1180	1313	1062
50	837	925.7	757
60	603	663.9	547.9
70	441	483.5	402.4
80	327	357.1	299.7
90	246	267.5	226.2
100	187	202.7	173
110	145	164.4	128.4
120	114	128.4	101.1
130	90	101.1	80.4
140	72	80.4	64.5
150	58	64.5	52.3

سنسور دمای آب با پایه های ۳۳ و ۳۴ ECU موتور در ارتباط است.



دیجیتال خودرو  
شرکت دیجیتال خودرو سامانه (مسئولیت محدود)

اولین سامانه دیجیتال تعمیرکاران خودرو در ایران



### ۳- سنسور فشار و دمای هوای ورودی (TMAP Sensor)

این سنسور تشکیل شده از دو سنسور فشار و دمای هوای ورودی است که محل قرارگیری آن در مسیر هوا رسانی بر روی منیفولد هوا می باشد.

به منظور کنترل دقیق و موثر بار (میزان هوای ورودی)، سامانه مدیریت موتور به اطلاعات دقیق درباره جرم هوای فراهم شده برای محفظه احتراق در شرایط مختلف عملکردی و محیطی، نیاز دارد. لذا رایانه موتور قادر است با استفاده از سنسور فشار و دمای هوای منیفولد هوا، جرم هوای فراهم شده برای محفظه احتراق را در شرایط محیطی و عملکردی مختلف محاسبه کند.

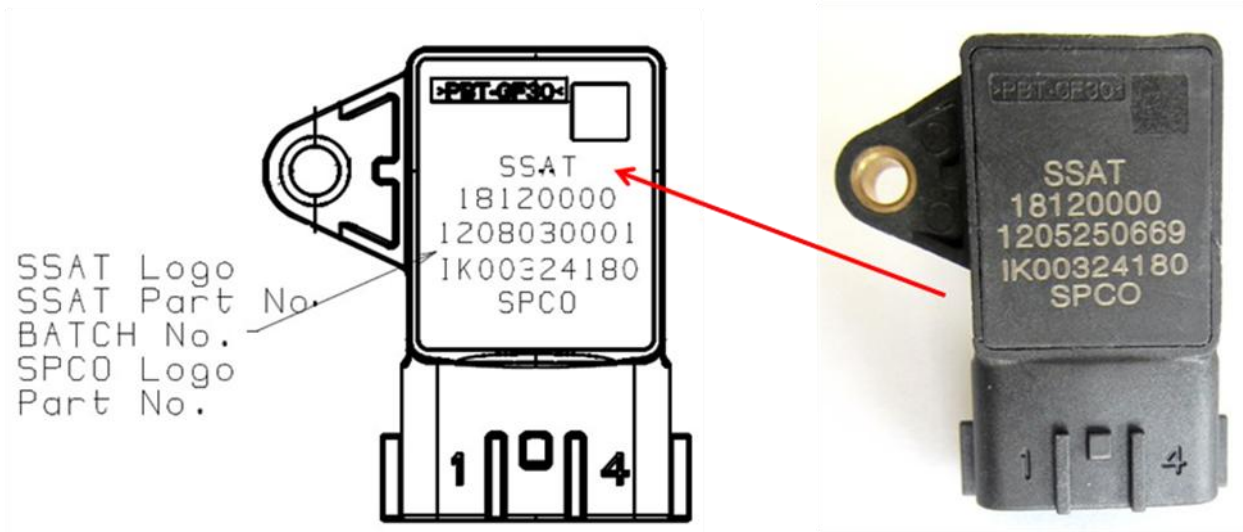


سنسور دمای هوای ورودی: این سنسور اطلاعات دمای هوای ورودی را به ECU ارسال می نماید و ECU بر مبنای اطلاعات دریافتی مدت پاشش سوخت را تنظیم می کند.

سنسور فشار هوای ورودی: این سنسور از نوع پیزو الکترونیک می باشد به این معنا که در برابر فشار هوای داخل منیفولد در خروجی آن یک مقدار ولتاژ تولید می شود و بر همین مبنای ولتاژی را به ECU ارسال می کند و ECU بر اساس آن مقدار پاشش سوخت را تنظیم می کند.

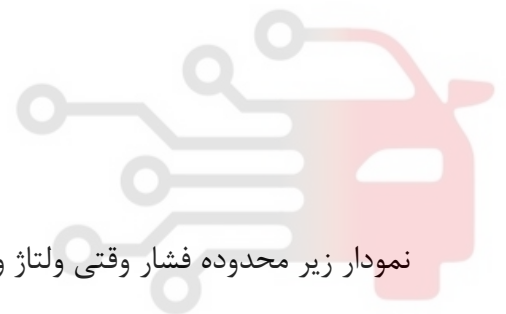
محدوده اندازه گیری فشار از ۱۳۳ تا ۱۱۶۷ میلی بار ( ۳/۱۳ تا ۷/۱۱۶ کیلو پاسکال ) و محدوده اندازه گیری دما از ۴۰- تا ۱۳۰ درجه می باشد.

مشخصات عمومی

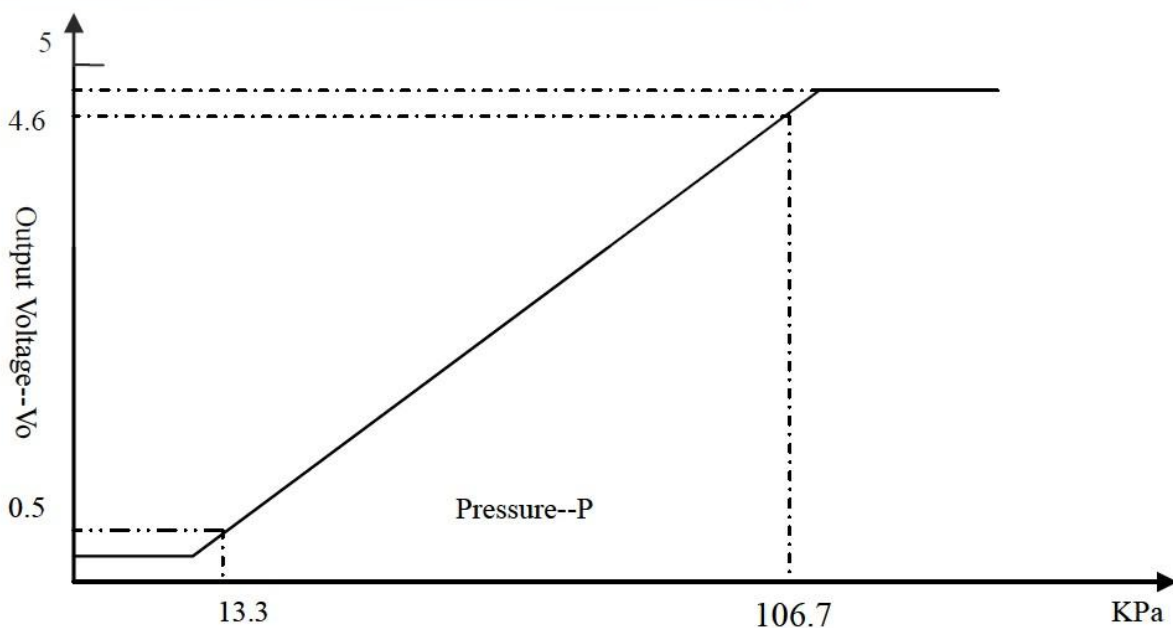


دیجیتال خودرو

شرکت دیجیتال خودرو سامانه (مسئولیت محدود)



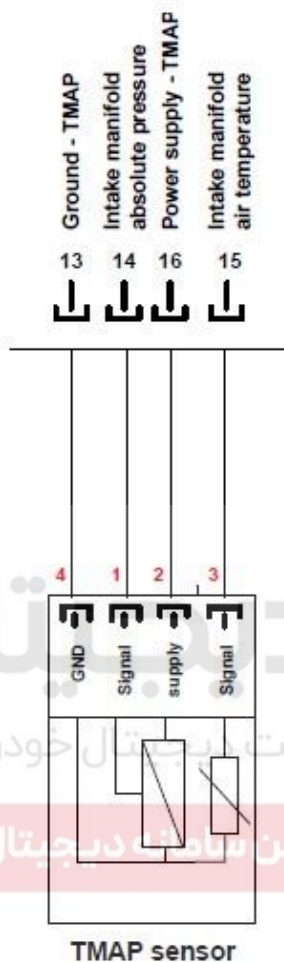
نمودار زیر محدوده فشار وقتی ولتاژ ورودی ۵ ولت باشد را نشان می دهد



در جدول زیر می توان معادل مقاومت اهمی هر دما را مشاهده نمود. برای کنترل صحت عملکرد قطعه سنسور می توان از جدول زیر استفاده نمود.

دمای حسگر سانتیگراد	مقاومت اسمی (اهم)	حداقل مقاومت (اهم)	حداکثر مقاومت (اهم)
-40	44373	41255	47492
-30	25572	23935	27209
-20	15141	14260	16022
-10	9202	8716	9689
0	5774	5497	6050
10	3714	3553	3875
20	2448	2353	2544
25	2014	1940	2089
30	1671	1613	1730
40	1150	1114	1186
50	816.7	794	839.3
60	583.1	568.9	597.3
70	426.7	417.6	435.8
80	315.8	310	321.6
90	238.1	234.4	241.8
100	182.8	180.4	185.1
110	141.2	139.8	142.6
120	110.3	108.9	111.8
130	87.4	86	88.8

سنسور دما و فشار هوای ورودی ۴ پایه است و با پایه های ۱۳ و ۱۴ و ۱۵ و ۱۶ ECU موتور در ارتباط است.



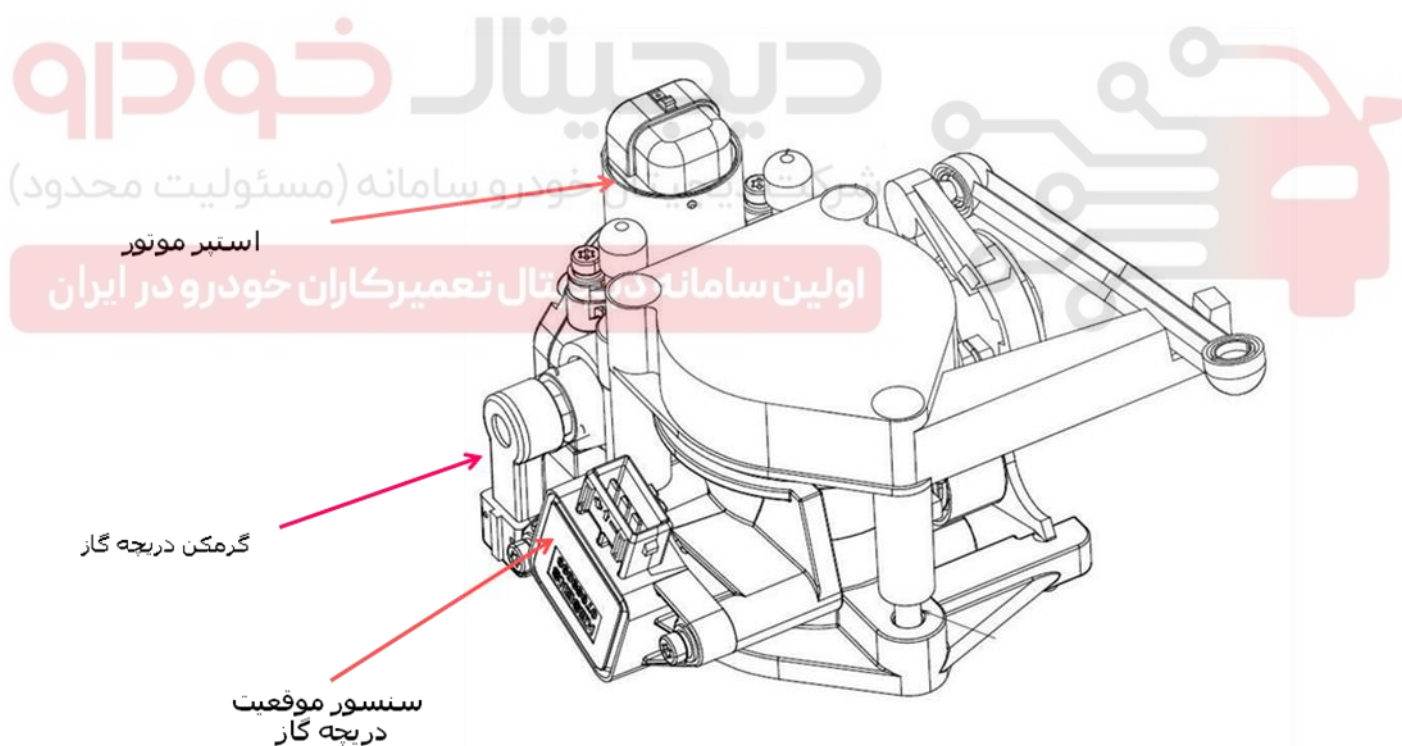
دیجیتال خودرو  
شرکت دیجیتال خودرو سامانه (مسئولیت محدود)  
اولین سایت دیجیتال تعمیرکاران خودرو در ایران

#### ۴- دریچه گاز مکانیکی (Mechanical Throttle Body)

در این قطعه میزان گشودگی دریچه گاز مستقیماً و بوسیله سیم گاز با فشار دادن پدال گاز توسط راننده کنترل می شود و سنسور موقعیت دریچه گاز و موتور پله ای دو قطعه مهم در بدنه دریچه گاز می باشد.

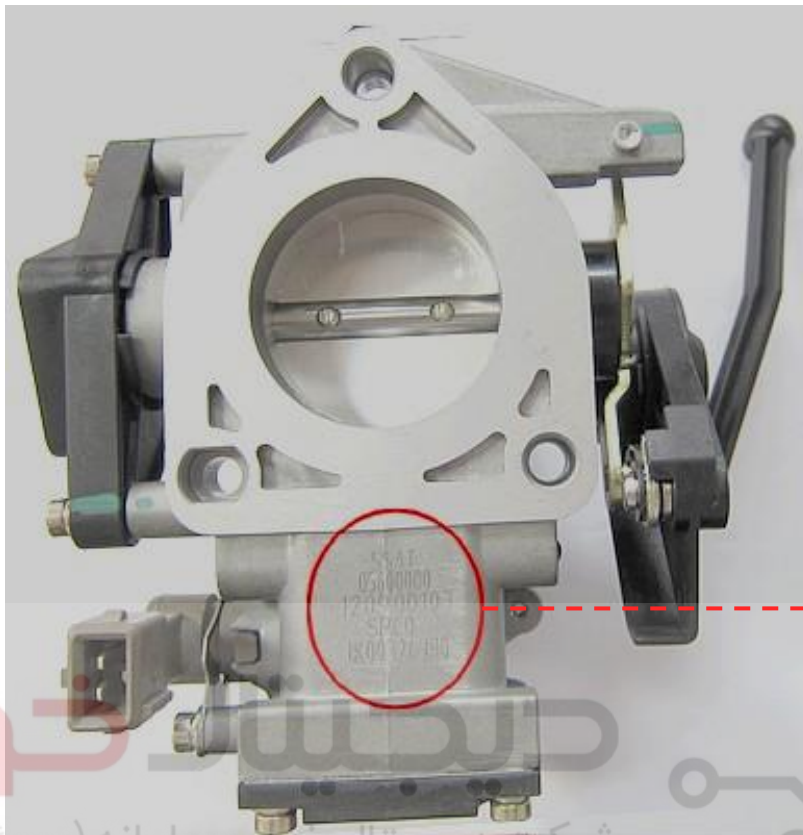
سنسور موقعیت دریچه گاز با محور دریچه گاز موتور XU7 ارتباط دارد و وظیفه آن اعلام وضعیت و زاویه و ولتاژ دریچه گاز برای ECU می باشد، ECU بر مبنای اطلاعات دریافتی میزان پاشش سوخت را به گونه ای تنظیم می کند تا موتور در بهترین شرایط خود باشد.

همچنین بمنظور کنترل سرعت دور آرام (idle) از موتور پله ای Stepper motor استفاده می شود که میزان هوای وارده به محفظه احتراق را برای دور آرام در شرایط مختلف کاری موتور از قبیل استارت سرد، استفاده از کولر و ... کنترل می کند.



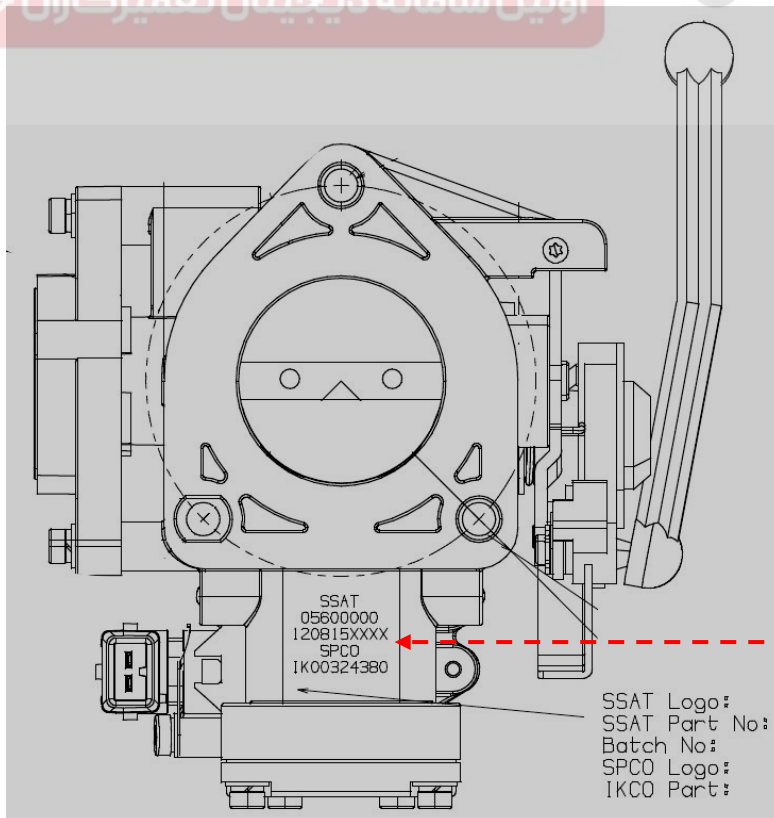
در ادامه به معرفی قطعات دریچه گاز مکانیکی که شامل، پتانسیومتر دریچه گاز، استپر موتور و گرمکن دریچه گاز است پرداخته می شود.

مشخصات عمومی



دیجیتال خودرو  
شرکت دیجیتال خودرو سامانه (مسئولیت محدود)

اولین سامانه دیجیتال تعمیرکاران خودرو در ایران





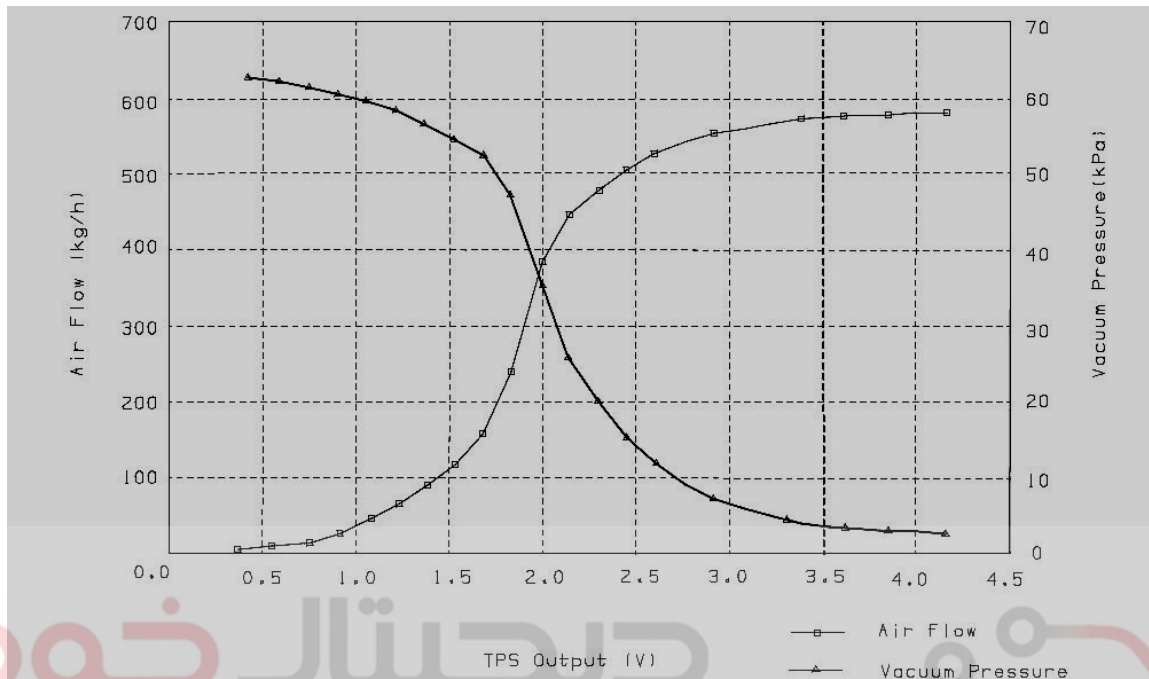
#### ۴-۱- سنسور موقعیت دریچه گاز (TPS)

- این سنسور یک پتانسیو متر است که با چرخش دریچه گاز (بازوبسته شدن) مقاومت های مختلفی از خود نشان میدهد .
- با چرخش محور آن مقاومت بین پایه ۳ و ۲ تغییر میکند.
- از آنجائیکه ECU به پایه ۱ ولتاژ +۵ می دهد لذا درعمل با چرخش محور پتانسیومتر ولتاژ خروجی از پایه ۲ بین ۲۲/۰ تا ۷۶/۴ ولت تغییر میکند .



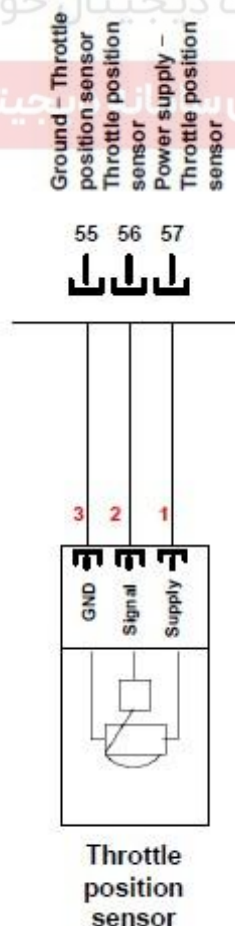
دیجیتال خودرو  
شرکت دیجیتال خودرو سامانه (مسئولیت محدود)  
اولین سامانه دیجیتال تعمیرکاران خودرو در ایران

در نمودار زیر مقادير دبي جريان هوا بر حسب کيلوگرم بر ساعت بر اساس مقادير فشار خلاء بر حسب کيلوپاسکال نمايش داده شده است.



دیجیتال خودرو  
شرکت دیجیتال خودرو سامانه (مسئولیت محدود)

اولین ساز جیتال تعمیرکاران خودرو در ایران

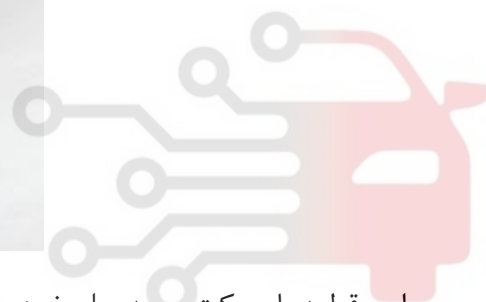


## ۴-۲- موتور پله ای یا استپر موتور

استپر موتور یک موتور مرحله ای است که با حرکت رفت و برگشتی خود مسیر هوا را به خصوص در دور آرام برای خودرو باز یا بسته می کند تا خودرو در بهترین شرایط کار کند.

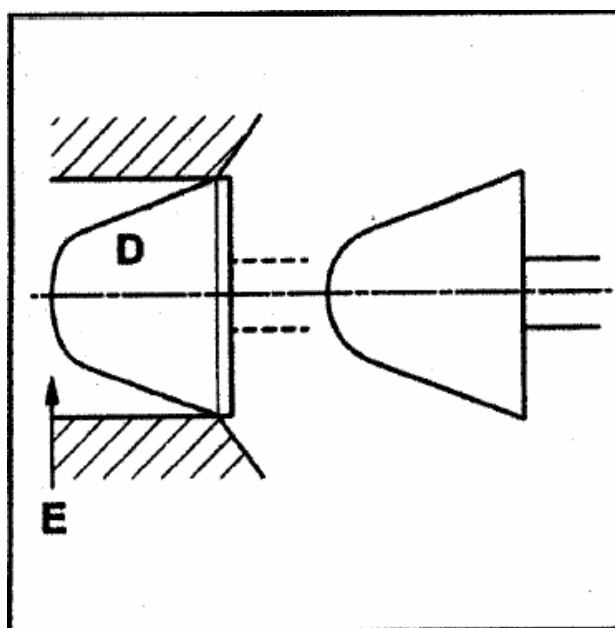


دیجیتال خودرو  
شرکت دیجیتال خودرو سامانه (مسئولیت محدود)



اولین سامانه دیجیتال تعمیرکاران خودرو در ایران  
این قطعه با حرکت رو به جلو خود باعث بستن مسیر ورود هوا و با حرکت به سمت عقب باعث باز شدن ورود هوا به

منیفولد می شود.



برای تست اهمی سیم پیچ های موتور پله ای، در حالتی که محور روتور در وسط قرار دارد از مقادیر زیر استفاده گردد:

مقاومت سیم پیچ بین پایه های ۱ و ۴:  $AD = 53\Omega \pm 6\Omega$

مقاومت سیم پیچ بین پایه های ۲ و ۳:  $BC = 53\Omega \pm 6\Omega$

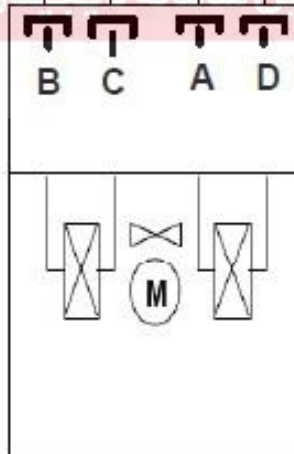
Idle air control valve  
- Coil #1 positive  
Idle air control valve  
- Coil #1 negative  
Idle air control valve  
- Coil #2 positive  
Idle air control valve  
- Coil #2 negative

61 62 80 81



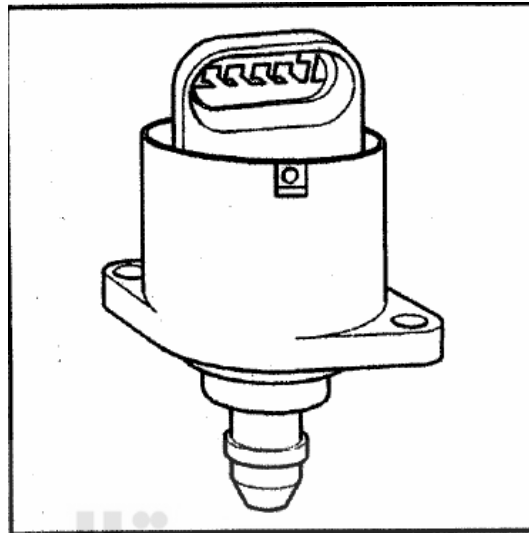
شرکت دیجیتال خودرو سامانه (مسئولیت محدود)

اولین سامانه دیجیتال تعمیرکاران خودرو در ایران

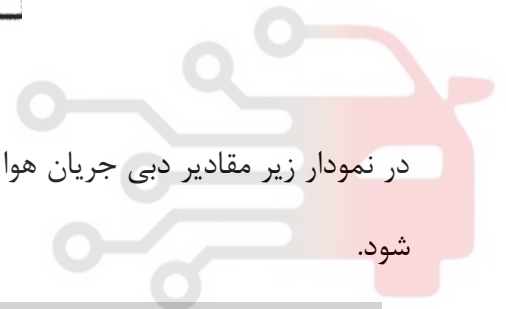


Idle air control valve

حرکت این عملگر تقریباً ۲۰۴ مرحله می باشد که مسیر ۵/۸ میلی متری را طی می کند و هر گام آن برابر با ۰۴/۰ میلی متر است.

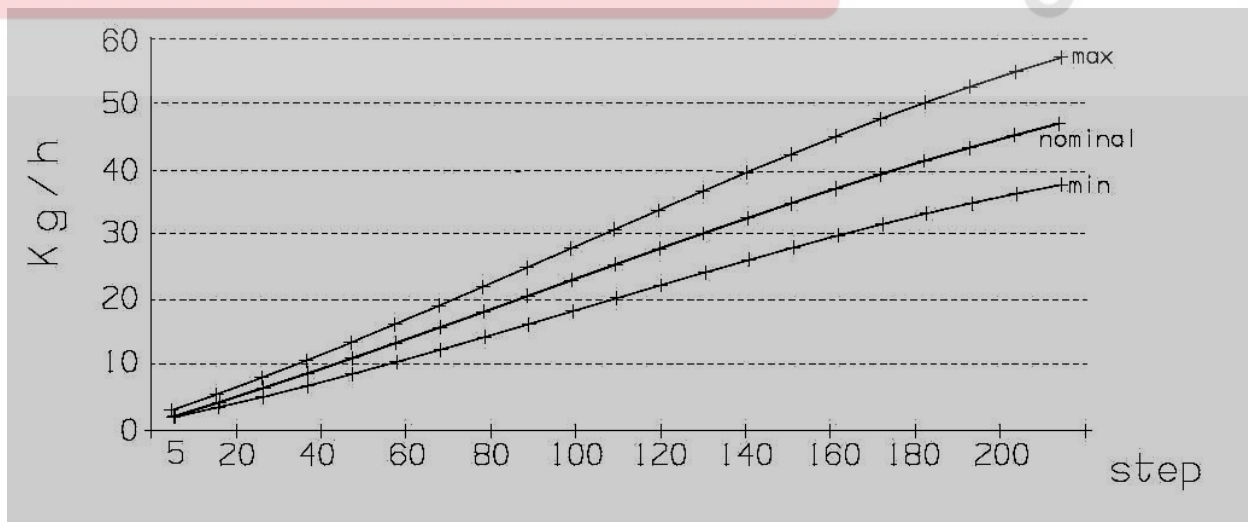


دیجیتال خودرو



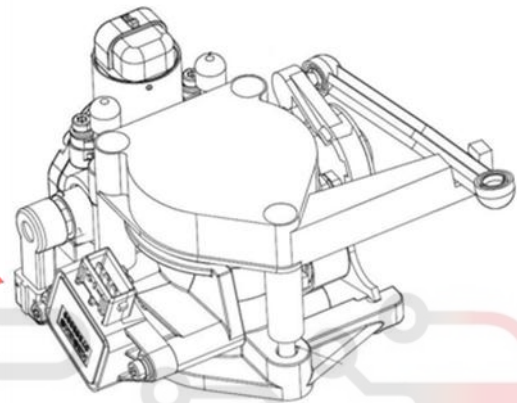
در نمودار زیر مقادیر دبی جریان هوا بر حسب کیلوگرم بر ساعت بر اساس تعداد استپ (مرحله) موتور مشاهده می شود.

اولین سامانه دیجیتال تعمیرکاران خودرو در ایران



### ۳-۴- گرمکن دریچه گاز

این مقاومت از نوع PTC می باشد که به دریچه گاز بسته می شود و وظیفه آن گرم کردن نوک سطح تماس استپر موتور می باشد. این مقاومت از یخ زدگی و تشکیل ناخالصی در این نقطه و حرکت نا منظم در دور آرام جلوگیری می کند که زمان مورد نیاز برای رسیدن به دمای ۱۵۰ سانتیگراد ۶۵ ثانیه می باشد.

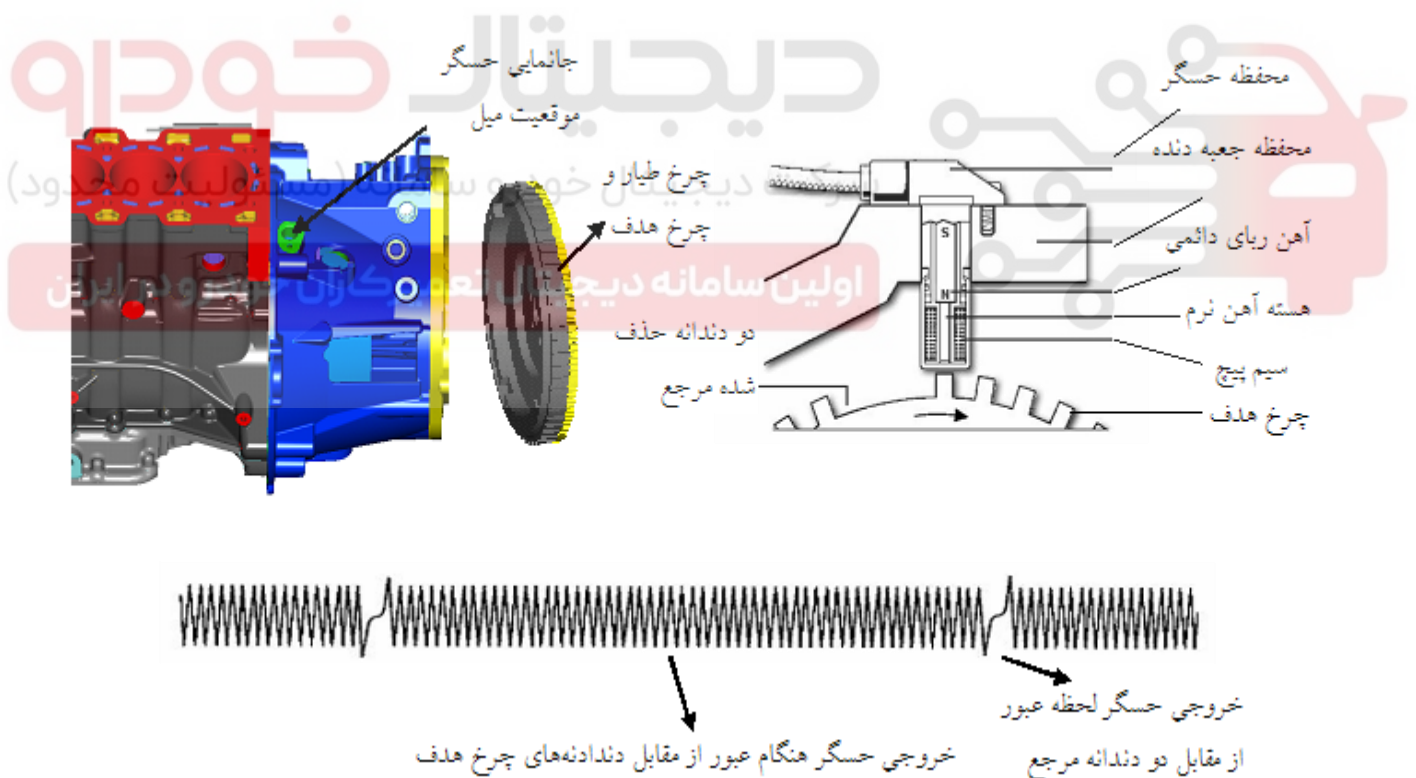


مجموعه دریچه گاز مکانیکی XU7 مقاومت گرمکن دریچه گاز

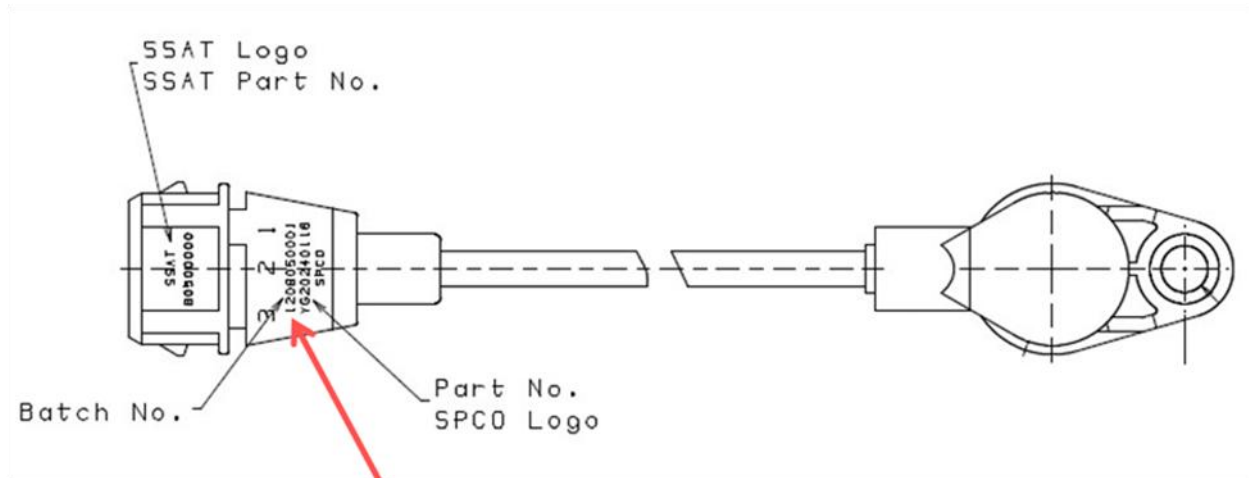
اولین سامانه دیجیتال تعمیرکاران خودرو در ایران

## ۵- سنسور موقعیت میل لنگ یا دور موتور (Engine Speed Sensor/RPM Sensor)

- این سنسور از نوع القایی میباشد، تعیین دورموتور و زاویه میل لنگ که زمان پاشش سوخت و جرقه را مشخص مینماید از وظایف این سنسور میباشد.
- محل نصب آن بر روی پوسته گیربکس میباشد.
- زمان TDC سیلندر شماره یک بصورت دو دندانه خالی در محل دندانه دار فلایویل مشخص شده است.
- از آنجا که خروجی این سنسور بصورت پالس می باشد، سیم آن از نوع شیلد دار است.
- کانکتور آن سه پایه و رنگ سوکت مشکی است.
- سنسوری است که هیچ برق مثبتی از ECU برای آن ارسال نمی شود.



### مشخصات عمومی



دیجیتال خودرو

شرکت دیجیتال خودرو سامانه (مسئولیت محدود)

اولین سامانه دیجیتال تعمیرکاران خودرو در ایران





این سنسور سه پایه می باشد. دو تا از پایه ها با پین های ۳۸ و ۳۹ ECU مرتبط هستند و پایه سوم این سنسور شیلد می باشد تا هنگام ارسال پالسها به ECU، از اختلال در سیگنالها محافظت نماید.



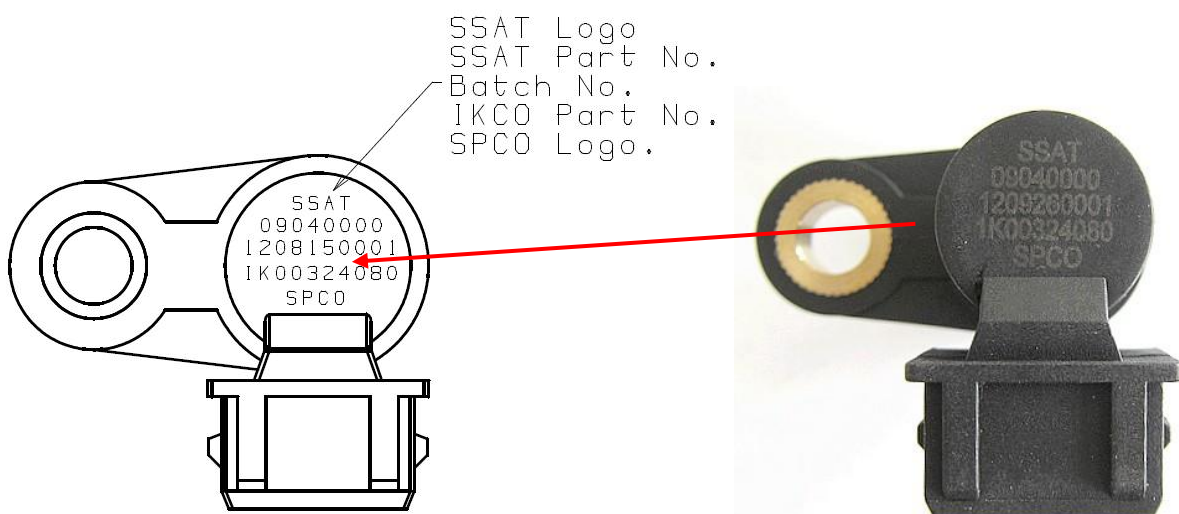
دیجیتال خودرو  
 شرکت دیجیتال خودرو سامانه (مسئولیت محدود)  
 اولین سامانه دیجیتال تعمیرکاران خودرو در ایران

## ۶- سنسور موقعیت میل بادامک ( Camshaft Sensor/Phase Sensor )

- با استفاده از اطلاعات بدست آمده از حسگر میل لنگ، بین سیکل مکش و انفجار تمیز داده نمی شود. بنابراین برای تشخیص دقیق سیکل کاری هر یک از سیلندرها از حسگر میل بادامک استفاده می شود لذا با توجه به آگاهی دادن ECU موتور از ترتیب احتراق، سنسور دور موتور در تعیین دقیقتر زمان پاشش بهتر عمل خواهد کرد.
- این سنسور از نوع هال افکت میباشد و محل قرارگیری آن در روی سرسیلندر، کنار کوئل است.
- دمای کارکرد این سنسور ۴۰- تا ۱۵۰ درجه سانتی گراد است.
- ولتاژ ورودی این سنسور از رله دابل تامین می شود.



مشخصات عمومی



- پایه ۱ = ارسال ولتاژ به ECU .
- پایه ۳ = ۱۲+ ولت تغذیه .
- پایه ۲ = اتصال بدنه .



دیجیتال خودرو  
 شرکت دیجیتال خودرو سامانه (مسئولیت محدود)  
 اولین سامانه دیجیتال تعمیرکاران خودرو در ایران

## ۷- سنسور ضربه یا ناک سنسور (Knock Sensor)

اكتان پائين سوخت ، زمان جرقه خیلی آوانس ، نسبت تراکم بالا و دمای بالای هوای ورودی از عوامل ایجاد ناک میباشند .

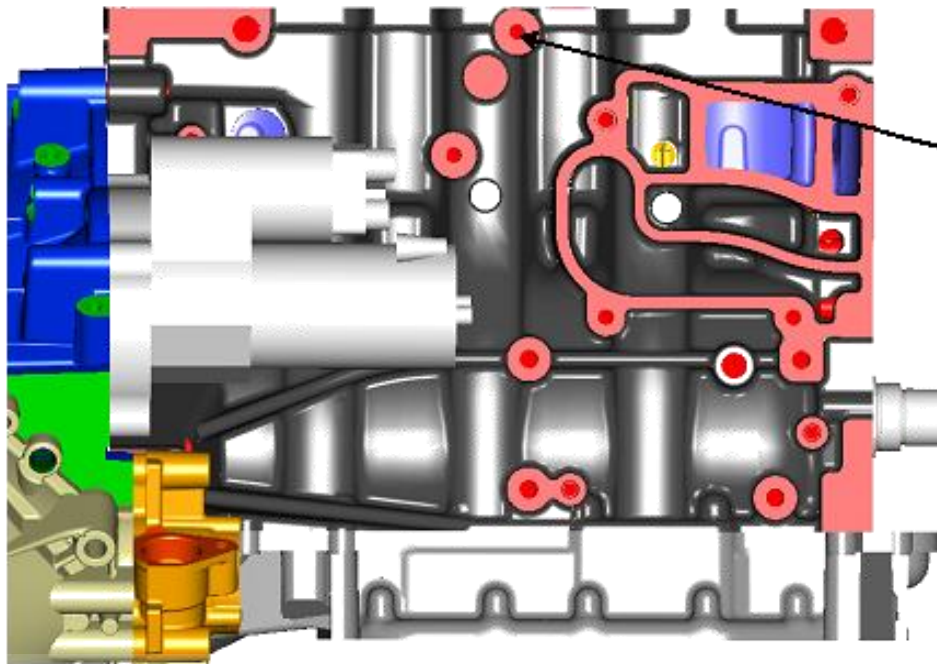
اشکالات پدیده ضربه: باعث کاهش کارایی و قدرت موتور و افزایش انرژی و فشار حرارتی می گردد. در نتیجه باعث بوجود آمدن فشار حرارتی زیادی روی واشر سر سیلندر و پیستون و اطراف سوپاپ ها شده و آسیب دیده گی سیستم را بوجود می آورد این پدیده وقتی بوجود می آید که مخلوط سوخت و هوای جدید در قسمت بالای سیلندر قبل از رسیدن جرقه شمع منفجر شود. این احتراق ناخواسته را خود سوزی (مخلوط محترق نشده) می گویند.

وقتی این حالت در یکی از چهار سیلندر رخ بدهد سنسور ضربه ارتعاشات حاصل از پدیده خود سوزی به بلوکه را حس می کند و با ارسال ولتاژ، (ECU) را از این خود سوزی مطلع می کند و (ECU) با اطلاعات دریافتی از این سنسور، میزان آوانس جرقه را کاهش داده که در صورت ادامه یافتن پدیده ضربه، مخلوط سوخت و هوای غنی را نیز برای جلوگیری از آن وارد سیلندر می کند.

شرکت دیجیتال خودرو سامانه (مسئولیت محدود)

اولین سامانه دیجیتال تعمیرکاران خودرو در ایران



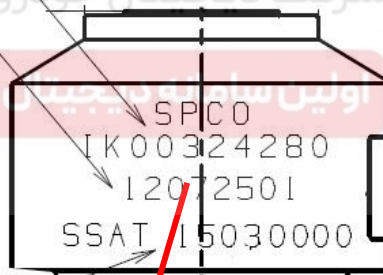


محل نصب سنسور  
ضربه بر روی موتور  
XU7

دیجیتال خودرو  
شرکت دیجیتال خودرو سامانه (مسئولیت محدود)  
اولین سامانه دیجیتال تعمیرکاران خودرو در ایران

مشخصات عمومی

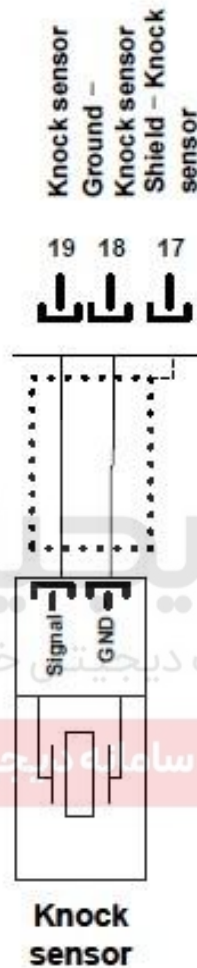
SPCO Logo  
Part No.  
BATCH No



SSAT Logo  
Part No.



این سنسور سه پایه می باشد. دو تا از پایه ها با پین های ۱۹ و ۱۸ ECU مرتبط هستند و پایه سوم این سنسور شیلد می باشد تا هنگام ارسال پالسها به ECU، از اختلال در سیگنالها محافظت نماید.



دیجیتال خودرو  
شرکت دیجیتال خودرو سامانه (مسئولیت محدود)  
اولین سامانه دیجیتال تعمیرکاران خودرو در ایران

## ۸- انژکتور بنزین یا افشانه بنزین (Gasoline Injector)

در سامانه های افشانه ای چند نقطه ای ، یک شیر پاشش الکترومغناطیسی برای هر سیلندر موجود می باشد . این افشانه ها با توجه به ورودی ( فرمان ) های واحد کنترل الکترونیکی و در یک زمان از پیش تعیین شده، سوخت را مستقیماً به پشت سوپاپ ورودی می پاشد . هر افشانه الکترومغناطیسی از یک سوزن هدایت شده و یک سیم پیچ سلونوئیدی تشکیل می شود. رایانه موتور، با ارسال پالس مناسب به سیم پیچ سلونوئیدی، باعث می شود سوزن افشانه که نقش هسته را دارد بین 60 تا 100 میکرومتر از جای خود بلند شده و سوخت از مسیر باز شده خارج شود.

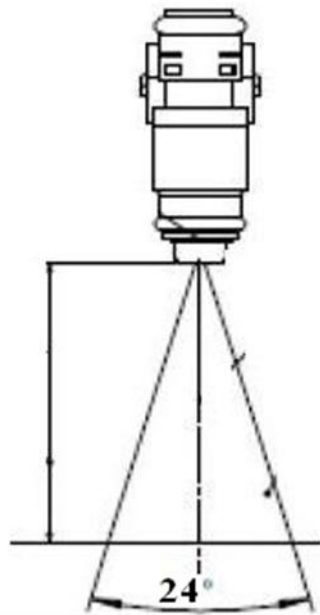


فشار عملکردی :  $380\text{kPa} \pm 1.4\text{kPa}$

مقاومت سیم پیچ انژکتور XU7: ۱۲ اهم

زمان ارسال ولتاژ به انژکتور : نوعا بین ۱,۵ تا ۱۸ میلی ثانیه

دانه بندی بنزین اسپری شده :  $\leq 100\mu\text{m}$

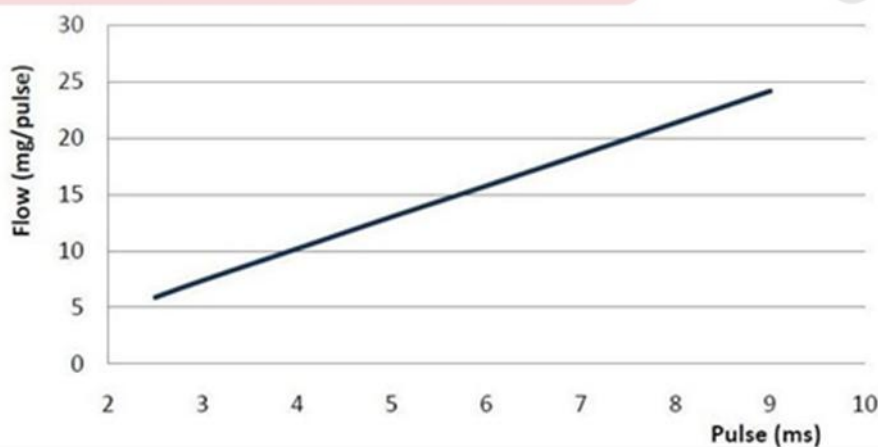


زاویه پاشش انژکتور

در نمودار زیر مقادیر دبی خروجی انژکتور بر حسب میلیگرم بر پالس بر اساس هر پالس بر حسب میلی ثانیه مشاهده می شود.

شرکت دیجیتال خودرو (مسئولیت محدود)

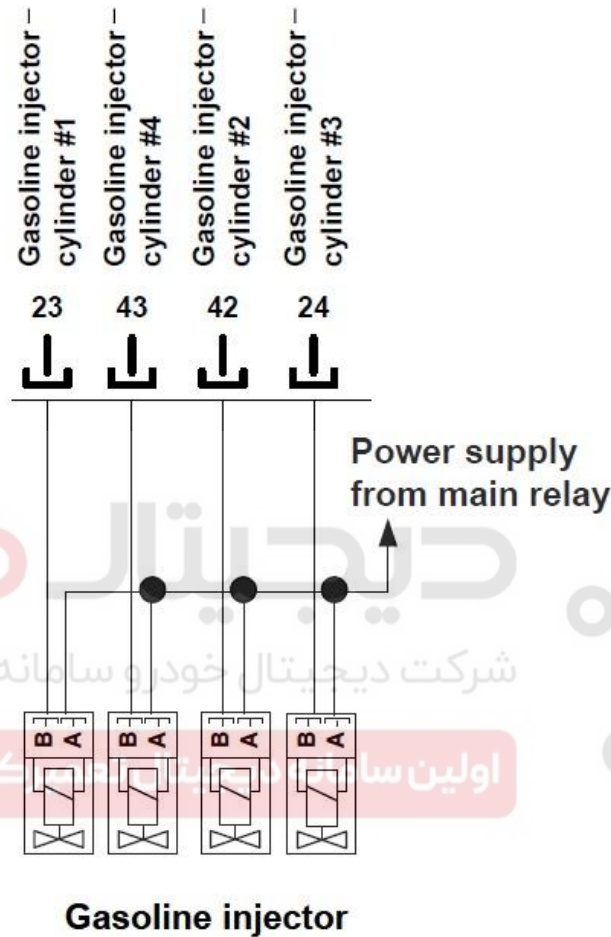
**Injector's Flow Character Curve**



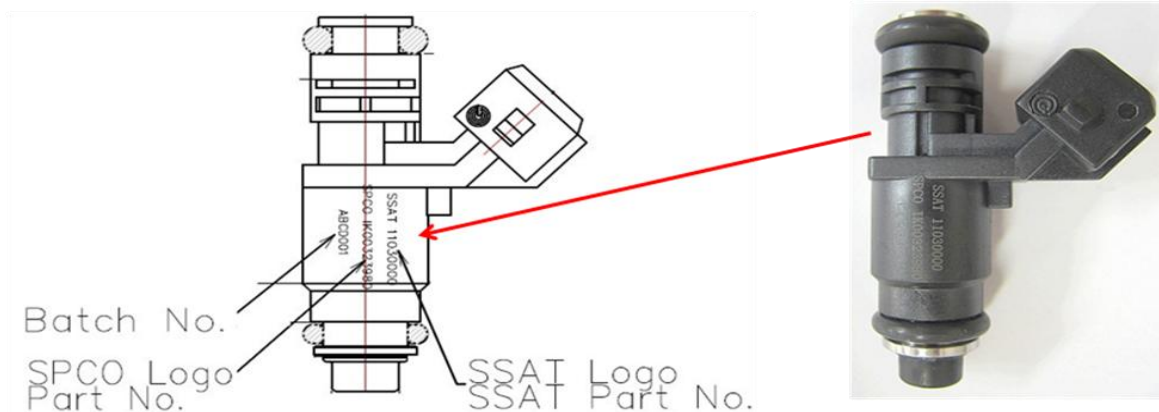
نمودار میزان دبی انژکتور



برق مثبت تمامی انژکتورها از رله دابل ارسال می شود. با ارسال هر منفی بدنه از طرف ECU، انژکتور پاشش سوخت انجام می دهد. این منفی، متناسب با موقعیت هر سیلندر که از طرف ECU به کمک سنسور میل بادامک تشخیص داده می شود ارسال می شود.



مشخصات عمومی



## ۹- شیر برقی کنیستر یا شیر محفظه بخارات بنزین (Canister Purge Valve)

- شیر برقی کنیستر وظیفه بازو بسته کردن مسیر کنیستر به منیفولد هوا را در مواقع لزوم بعهده دارد .
- با بازو بسته شدن متناوب شیر بخارات بنزین انباشته شده در کنیستر وارد منیفولد شده و در موتور میسوزد .
- مقاومت درونی سیم پیچ در دمای ۲۳ درجه سانتی گراد  $3 \pm 26 \Omega$

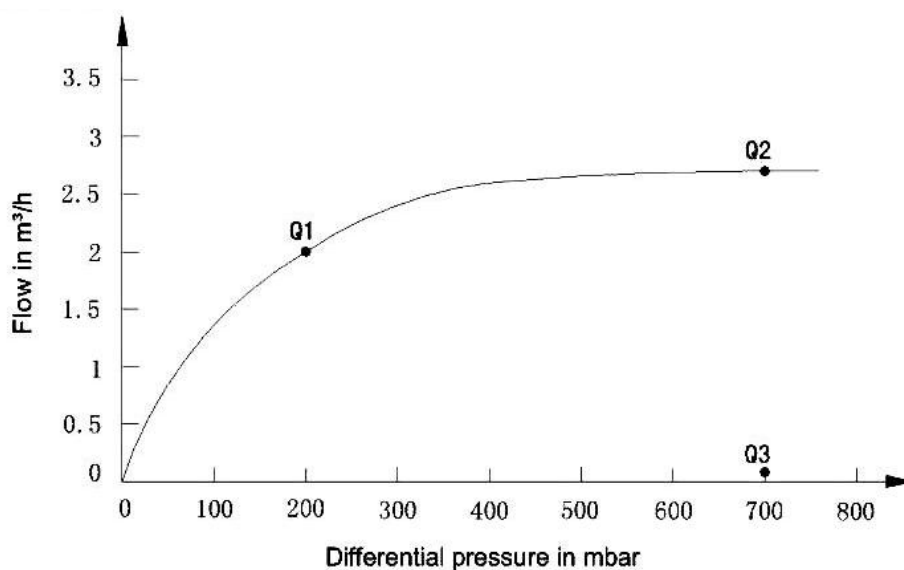


دیجیتال خودرو  
شرکت دیجیتال خودرو سامانه (مسئولیت محدود)



نمودار دبی خروجی از شیر برقی کنیستر بر حسب متر مکعب بر ساعت بر اساس مقدار اختلاف فشار داخل کنیستر با

محیط بر حسب میلی بار (در فرکانس ۱۰ هرتز)

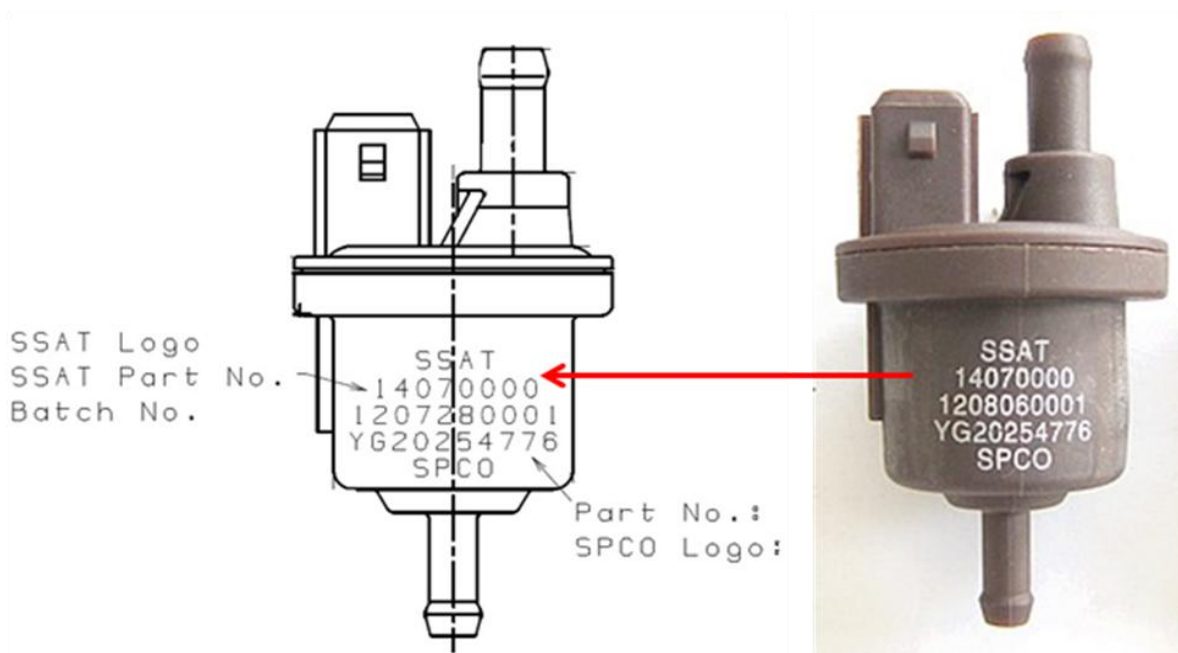


### اجزا شیر برقی

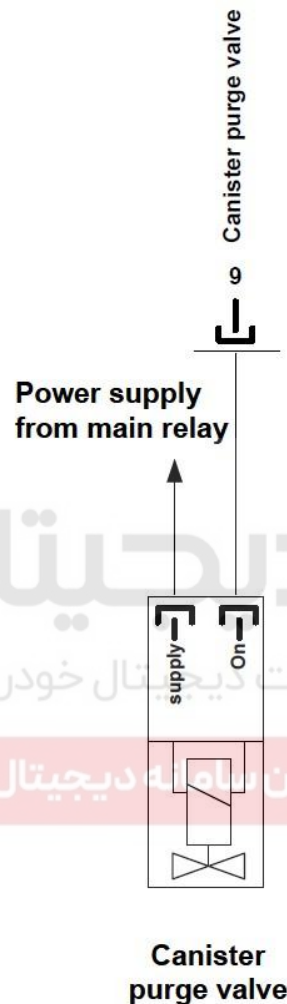


**خودرو**  
 شرکت دیجیتال خودرو و سامانه (مسئولیت محدود)  
 اولین سامانه دیجیتال تعمیرکاران خودرو در ایران

مشخصات عمومی



شیر برقی کنیستر ۲ پایه دارد. برق مثبت از رله دوبل تامین می شود و ECU در مواقع مورد نیاز با ارسال بدنه منفی، شیر برقی را باز می کند.



دیجیتال خودرو  
شرکت دیجیتال خودرو سامانه (مسئولیت محدود)  
اولین سامانه دیجیتال تعمیرکاران خودرو در ایران

## ۱۰- کوئل جرقه (Ignition Coil)

سیم پیچ جرقه از دو سیم پیچ تشکیل شده است که بوسیله یک هسته آهنی به هم جفت شده اند. انرژی توسط سامانه الکتریکی خودرو در زمان شارژ در سیم پیچ ذخیره می شود. در لحظه زدن جرقه انرژی در ولتاژ بالای مورد نیاز آزاد شده و به شمع خواهد رسید.

مقاومت سیم پیچ اولیه  $6/0 \pm 10 \Omega$

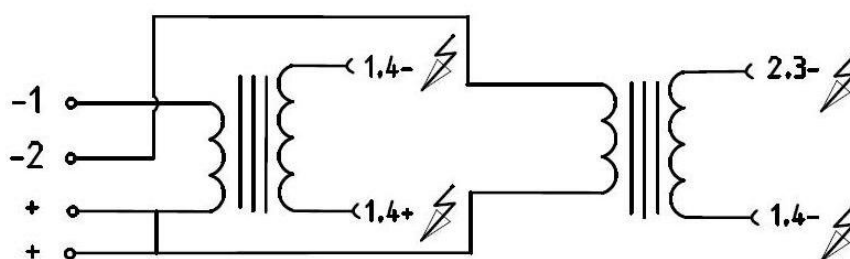
مقاومت سیم پیچ ثانویه  $5/9 \pm 15 \Omega$

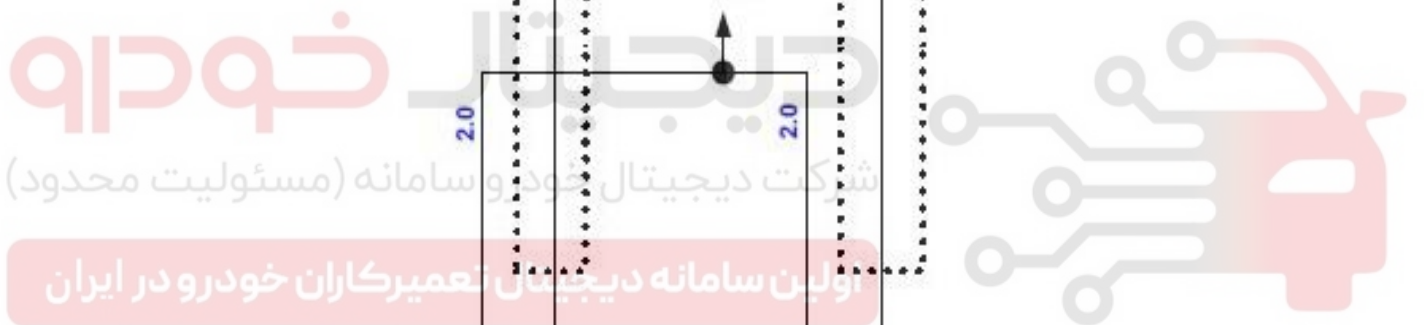
زمان شارژ کوئل:  $0.5/0 \pm 8/2$  میلی ثانیه است که حداکثر جریان عبوری از سیم پیچ اولیه به  $5/0 \pm 4/7$  آمپر محدود می شود.

حداکثر ولتاژ خروجی کوئل ثانویه بیشتر از ۲۳ کیلو ولت می باشد.



تصویر شماتیک برقی







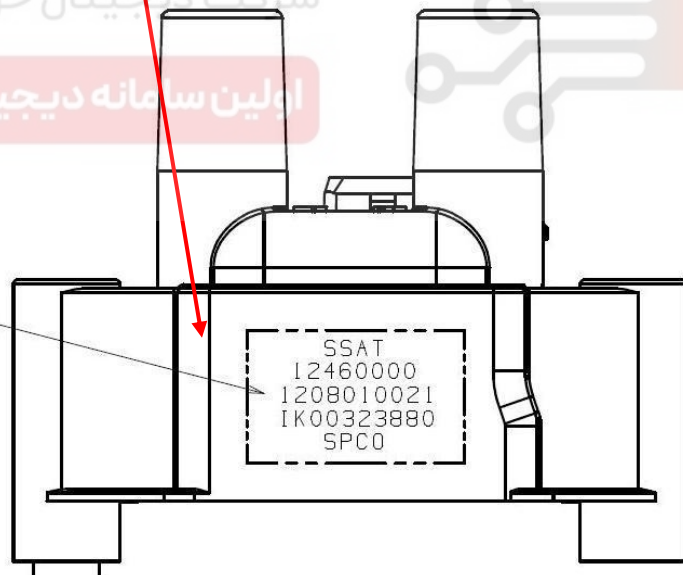
# دیجیتال خودرو

شرکت دیجیتال خودرو سامانه (مسئولیت محدود)

اولین سامانه دیجیتال تعمیرکاران خودرو در ایران

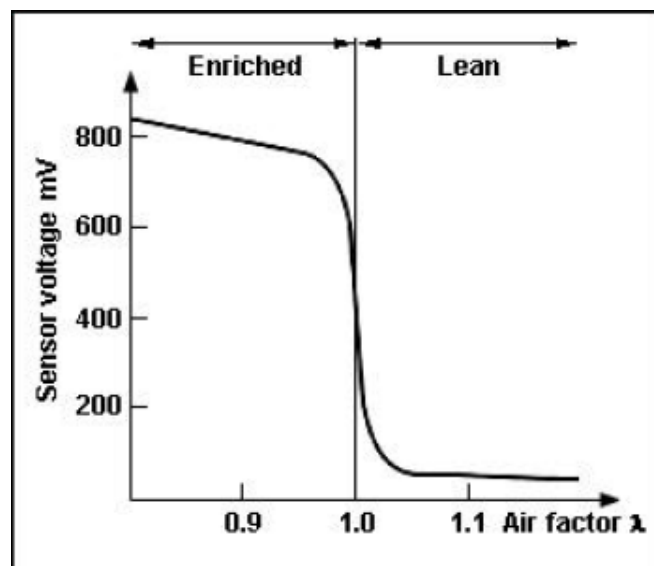


SSAT Logo  
 SSAT Part No.  
 Batch No.  
 Part No.  
 SPCO Logo

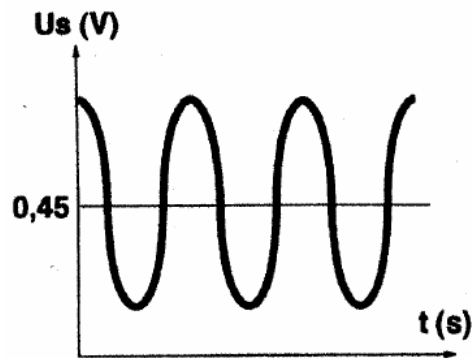


## ۱۱- سنسور اکسیژن (Oxygen Sensor)

این حسگر در اصل از یک بدنه سرامیک مخصوص تشکیل می شود. سطح بیرونی الکتروود در مجاورت گازهای خروجی بوده و سطح داخلی الکتروود با هوای بیرون در تماس می باشد. اختلاف غلظت اکسیژن بین دو سطح داخلی و بیرونی الکتروود را می توان بصورت یک اختلاف ولتاژ اندازه گیری کرد. در این نوع از حسگر اکسیژن، ولتاژ حسگر در محدوده استوکیومتری مخلوط هوا/سوخت بطور ناگهانی تغییر می کند. بنابراین با توجه به مشخصه زیر، محدوده ولتاژ بالای ۴۵۰ میلی ولت معادل است با مخلوط هوا/سوخت غنی که لاندا کمتر از یک می باشد و اگر محدوده ولتاژ حسگر زیر ۴۵۰ میلی ولت باشد، در نتیجه مخلوط هوا/سوخت رقیق بوده که به این معناست که لاندا بیشتر از یک می باشد.







- ولتاژ در محدوده ۰/۴۵ تا ۰/۹ ولت: مخلوط غنی
- ولتاژ در محدوده ۰/۴۵ ولت: مخلوط استوکیومتریکی
- ولتاژ در محدوده ۱/۰ تا ۰/۴۵ ولت: مخلوط رقیق
- سنسور از نوع دو مقداری می باشد.

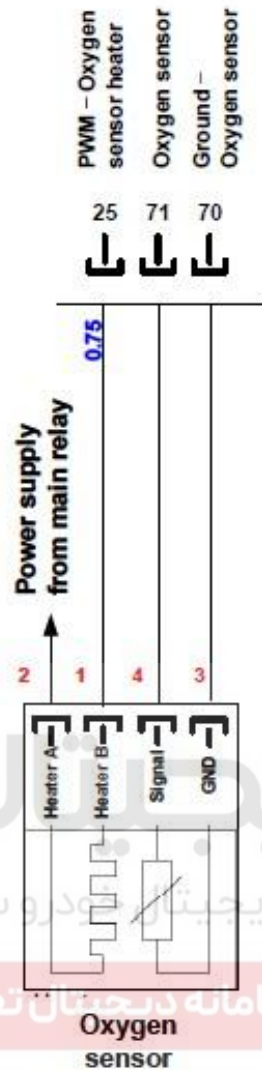
# دیجیتال خودرو

جدول زیر نشان میدهد با توجه به دمای گازهای خروجی اگزوز و عدد لاندای ولتاژ خروجی سنسور اکسیژن چه میزان

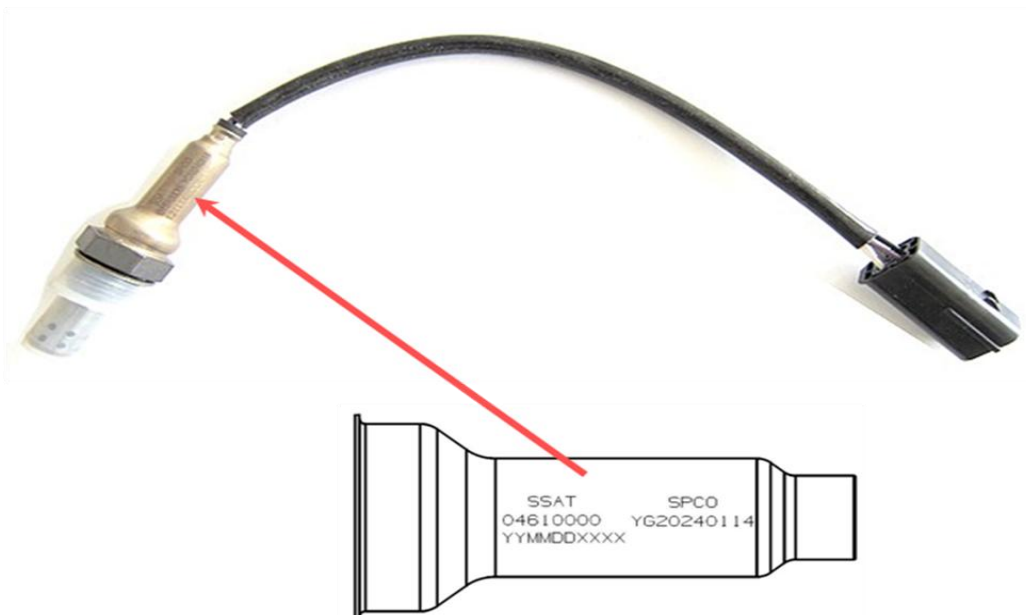
اولین سامانه دیجیتال تعمیرکاران خودرو در ایران

است.

(°C)		350	800
Exhaust temperature			
(mv)	$\lambda = 0.95$	$800 \pm 50$	$750 \pm 50$
	$\lambda = 1.05$	$50 \pm 30$	$50 \pm 30$
Output Voltage			



مشخصات عمومی



## مجموعه قطعات ایموبیلايزر

اجزای تشکیل دهنده سیستم ایموبیلايزر:

۱- واحد کنترل ایموبیلايزر ICU

۲- آنتن Antenna

۳- گیرنده و فرستنده Transponder

## ۱ - کنترل یونیت ایموبیلايزر (Immobilizer Control Unit / ICU)

• اساساً ICU ها از یک میکروپروسور (پردازنده) و تعدادی خازن، مقاومت که بر روی یک برد الکترونیکی (PCB) مونتاژ شده اند تشکیل گردیده است.

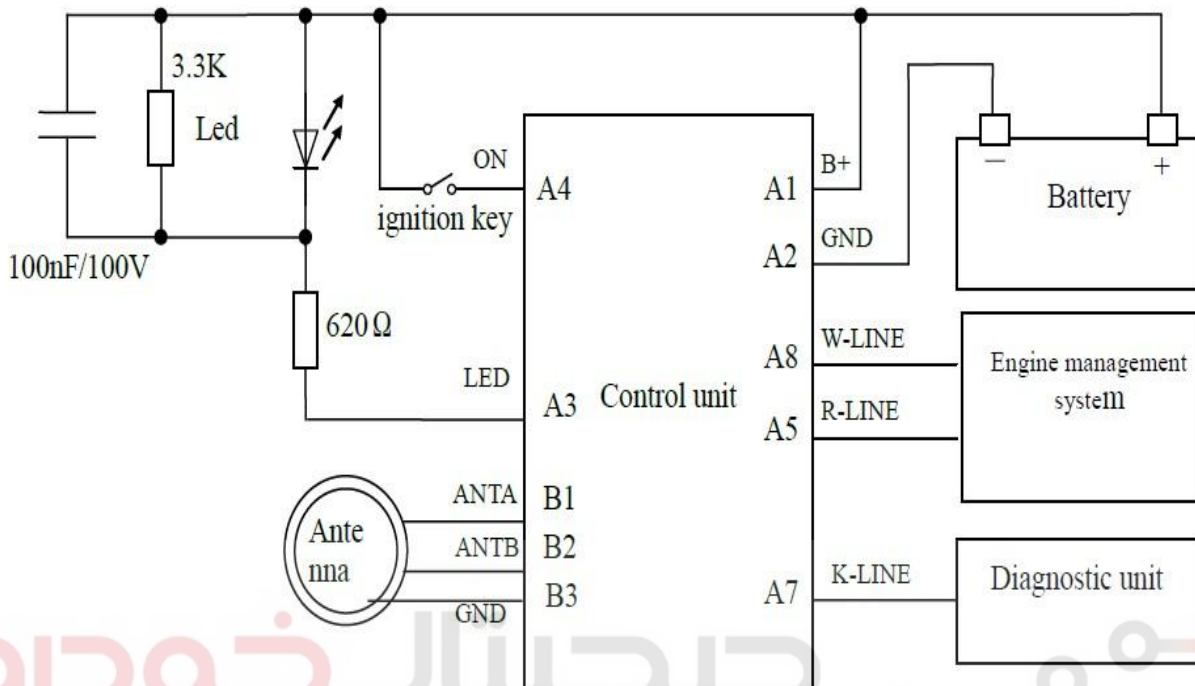
• در حقیقت ICU وظیفه محاوره بین Tag (سوئیچ) و ECU را به عهده دارد.

• وقتی که کلید در مغزی سوئیچ چرخانده می شود اعتبار Tag مورد ارزیابی قرار می گیرد چنانچه مورد تأیید

سیستم ایموبیلايزر قرار گیرد، قفل نرم افزاری ECU باز شده و ECU قادر به کنترل سیستم EMS خواهد بود در غیر اینصورت موتور خودرو به هیچ عنوان روشن نخواهد گردید.

• سیستم ایموبیلايزر از طریق باطری تغذیه می شود و بعد از بستن سوئیچ به حالت استند بای می رود.

نمودار اتصالات خارجی ICU



دیجیپار خودرو  
شرکت دیجیتال خودرو سامانه (مسئولیت محدود)



مشخصات عمومی ICU

اولین سامانه دیجیتال تعمیرکاران خودرو در ایران



## ۲- آنتن ایموبیلایزر (Immobilizer Antenna)

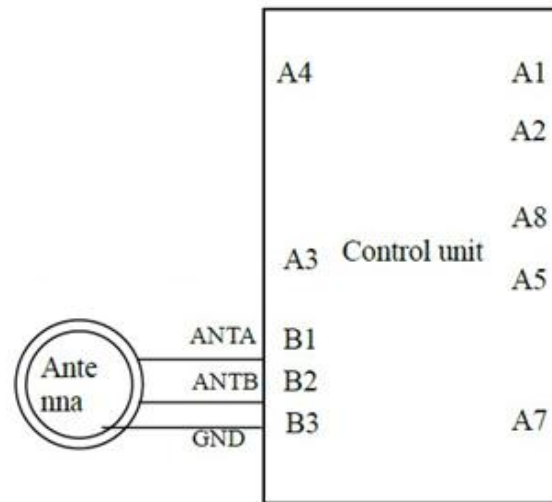
- موقعیت قرارگیری آنتن در کنار مغزی سوئیچ می باشد و کانکتور آن به ICU متصل می گردد.
- وظیفه آنتن برقراری ارتباط بین ICU و Tag می باشد و فریم های اطلاعاتی بصورت القایی بین یکدیگر مبادله می گردد.
- انتقال اطلاعات با دامنه فرکانسی 125KHz صورت می پذیرد.



دیجیتال خودرو  
شرکت دیجیتال خودرو سامانه (مسئولیت محدود)

اولین سامانه دیجیتال تعمیرکاران خودرو در ایران

## مدار الکتریکی آنتن



## ۳- تگ ایموبیلازر (Transponder)

- ترانسپاندر یا همان تگ در درون کلید خودرو جاسازی می گردد.
- این قطعه نیازی به تغذیه مستقیم الکتریکی ندارد و دارای ابعادی کوچک و طول عمر بالا می باشد.
- از طریق میدان مغناطیسی مهیا شده توسط آنتن، فعال می گردد و اطلاعات بین Tag و ICU صورت می پذیرد.
- در SSAT یک خودرو قادر به تعریف ۵ کلید می باشد.
- همانطور که در تصویر زیر مشاهده می شود علامت SPCO در پشت ترانسپاندر پرنیت شده است.



## کارت حاوی کد دسترسی (Access card)

این کارت حاوی ۸ کاراکتر به شرح تصویر و در زیر موم پوشش دهنده کد دسترسی می باشد که در فرآیند معرفی کلید ( Key learning ) از آن استفاده می گردد.

شماره ای که در پایین محل موم قرار دارد مربوط به شماره کارت تولید شده در محل سازنده است. این شماره مورد استفاده مشتری نبوده و تنها جهت ردیابی کارت موردنظر در سازنده و سازه پویش استفاده می گردد.



فرمت سریال	
کنترل کد دسترسی	XXXXXX XXX

شماره کارت تولید شده در سازنده

شرکت دیجیتال خودرو (مسئولیت محدود)

در سیستم ایموبیلایزر یک عدد چراغ LED تعبیه شده است که شرایط ایموبیلایزر را به راننده اطلاع و اخطار می دهد.  
اولین سامانه دیجیتال تعمیرکاران خودرو در ایران

این چراغ با ولتاژ ۱۲ ولت و جریانی کمتر از ۲۰ میلی آمپر در شرایط خاص راه اندازی می شود و اساساً از این طریق عملکرد ایموبیلایزر را در حالت سوئیچ باز و بسته نشان می دهد.

### • تعریف شرایط سوئیچ بسته:

وقتی سوئیچ را می بندیم چراغ بطور پیوسته با فاصله زمانی ۲۵/۰ ثانیه روشن و ۴ ثانیه خاموش جهت اطلاع و اخطار به راننده از فعال بودن سیستم ایموبیلایزر چشمک می زند. همچنین اگر کلیدی بطور مناسب برای سیستم ایموبیلایزر تعریف نشده باشد یا کلیدی غیر از کلید تعریف شده برای خودرو استفاده شود چراغ با همان شرایط سوئیچ بسته چشمک می زند.

• تعریف شرایط سوئیچ باز:

وقتی سوئیچ باز می شود اگر کلید مورد استفاده بطور صحیح بارگذاری و شناسائی شود، چراغ LED خاموش شده و مادامی که این ارتباط صحیح بین کلید و ICU وجود داشته باشد چراغ خاموش خواهد ماند.

# دیجیتال خودرو

شرکت دیجیتال خودرو سامانه (مسئولیت محدود)

اولین سامانه دیجیتال تعمیرکاران خودرو در ایران





## استراتژی های کنترلی ECU موتور

دمای راه اندازی فن هنگام خاموش بودن کمپرسور کولر	
90.75 °C	دور کند فن
105 °C	دور تند فن

دمای خاموش شدن فن هنگام خاموش بودن کمپرسور کولر	
87 °C	دور کند فن
101.25 °C	دور تند فن

استراتژی دمای بحرانی کنترلی توسط ECU	دما بر حسب سانتیگراد
قطع کمپرسور کولر	114.75 °C
روشن شدن هشدار آب	117.75 °C
روشن شدن چراغ STOP	117.75 °C

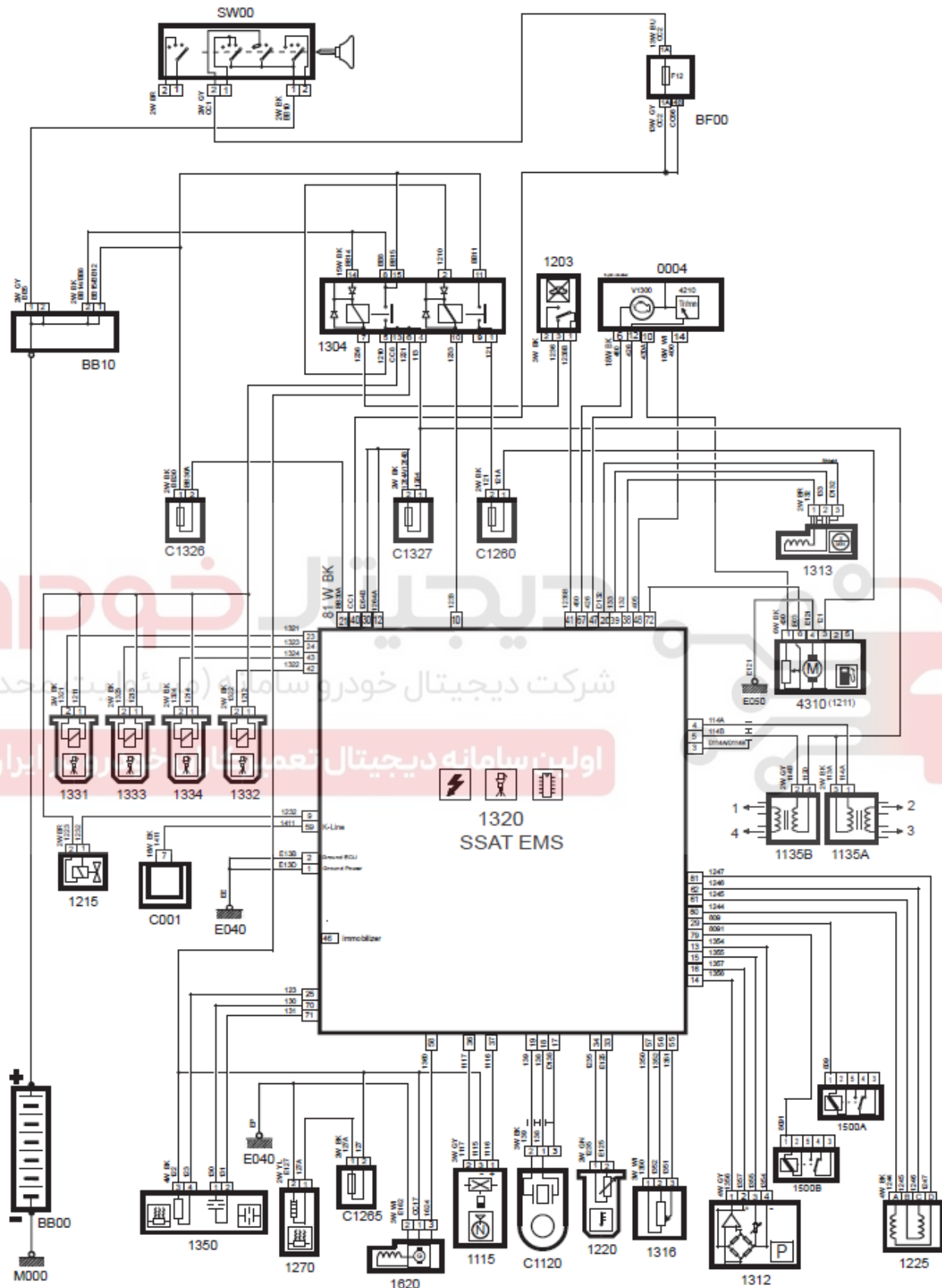
مقدار دور موتور	زمان پاشش انژکتور بنزین بر حسب میلی ثانیه در دمای ۸۸ درجه
دور آرام (850)	اولین سامانه دیجیتال 2.6 عمیرکاران خودرو در ایران
دور 2000 RPM	2
دور 4000 RPM	2.2

## نقشه شماتیک ارتباطات الکتریکی مدار سیستم سوخت رسانی


توجه: برای دریافت اصل فایل نقشه به سایت فنی مهندسی /بخش نقشه های الکتریکی / خودروی ۴۰۵ / کلید مدرک ۱۴۶۳۵-سیستم سوخت رسانی/ ردیف ۱۲- شماره نقشه ۰۱۰۱۰۱۲ مراجعه گردد.

شرح	کد
موتور یله ای	1225
Tmap سنسور	1312
پتانسیومتر دریچه گاز	1316
سنسور دمای آب خنک کننده موتور	1220
سنسور ضربه	1120
سنسور میل سوپاپ	1115
سنسور سرعت موتور	1620
گر مکن دریچه گاز	1270
سوئیچ اینرسی	1203
سنسور اکسیژن	1350
شیر برقی کنیستر	1215
انژکتور بنزین شماره ۱	1331
انژکتور بنزین شماره ۲	1332
انژکتور بنزین شماره ۳	1333
انژکتور بنزین شماره ۴	1334

شرح	کد
باتری	BB00
جعبه فیوز کالسه ای	BB10
سوئیچ	SW00
جعبه فیوز	BF00
موتور ECU	1320
نمایشگر جلو آمپر	ICN
رله دابل	1304
کانکتور عیب یاب	C001
سنسور دور موتور	1313
فیوز تغذیه ECU	C1326
فیوز تغذیه بعد از سوئیچ ECU	C1327
فیوز تغذیه پمپ بنزین	C1260
فیوز گر مکن دریچه گاز	C1265
گیج و پمپ بنزین	4310
کوئل	1135



## ليست ابزار الکتريکی

شکل	شرح	کد سازنده	کد اختصاصی فرزند	کد اختصاصی پدر	ردیف
	<i>IKCO_DIAG</i>	-----	-----	۲۴۸۰۳۰۲۹	۱

# دیجیتال خودرو

شرکت دیجیتال خودرو سامانه (مسئولیت محدود)

اولین سامانه دیجیتال تعمیرکاران خودرو در ایران

