

## باز و بست رو دری جلو

ابزار مخصوص مورد نیاز	
۳۴۶۰۱۰۰۱	ابزار مخصوص خار در آر رو دری

### ۱. مرحله آماده سازی برای باز کردن

- در خودرو را باز کنید

### ۲. مرحله بازکردن

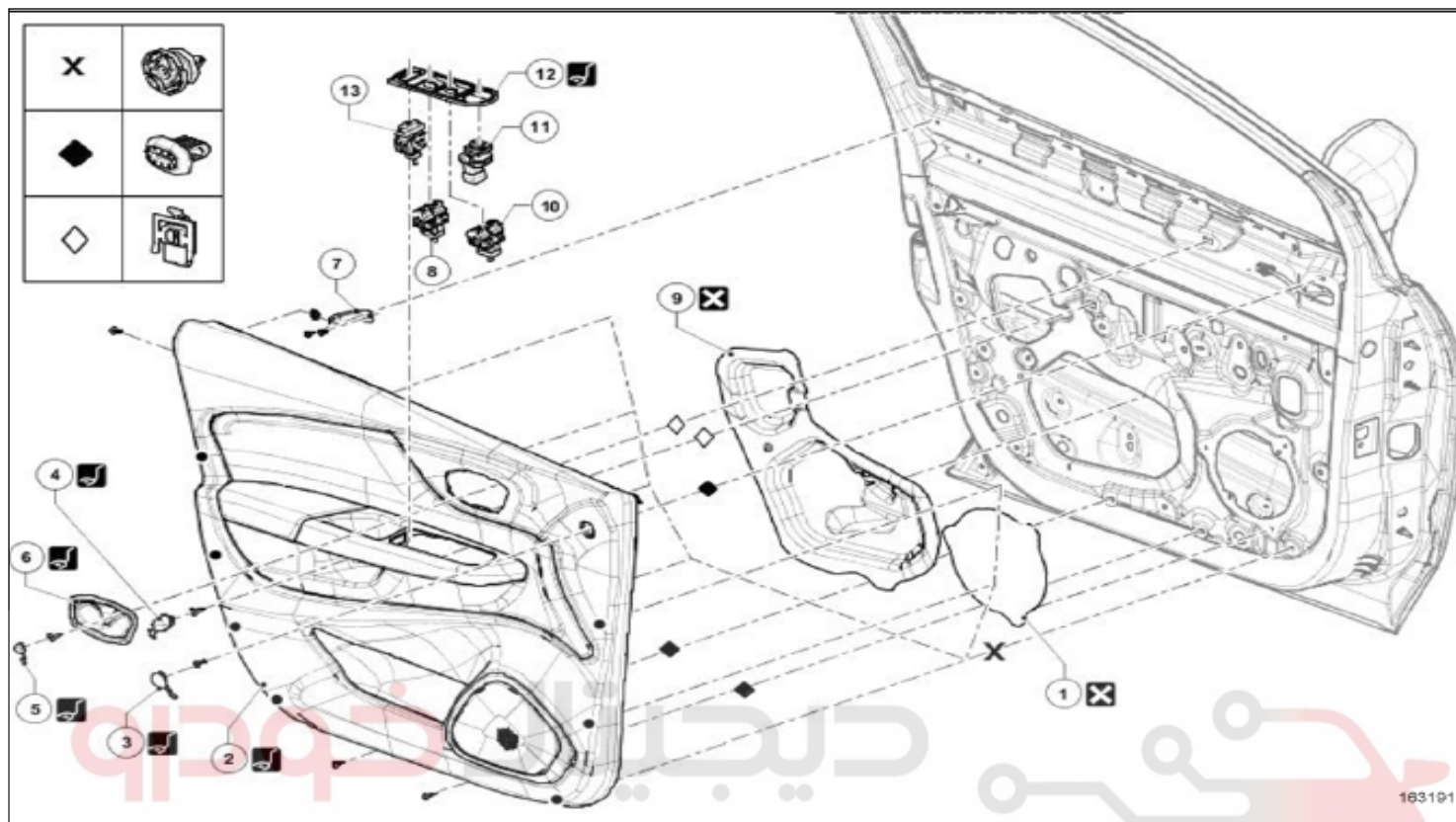
- کاور کلیدهای شیشه بالابرا باز کنید (مجموعه در های جانبی : به نقشه جزئیات)
- کانکتور شیشه بالابر را جدا کنید (مجموعه در های جانبی : به نقشه جزئیات)
- کلید های شیشه بالابر را از محل خود خارج کنید. (مجموعه در های جانبی : به نقشه جزئیات)

- دستگیره داخلی در را باز کنید (مجموعه در های جانبی : به نقشه جزئیات)
- پس از جدا کردن درپوش پیچ ها ، پیچ های روی دری را باز کنید (مجموعه در های جانبی : به نقشه جزئیات)
- شرکت دیجیتال خودرو سامانه (مسئولیت محدود)
- از یک سمت با کشیدن روی دری به سمت بیرون خار های روی دری را از محل خود خارج کنید .
- روی دری را باز کنید . (مجموعه در های جانبی : به نقشه جزئیات)

### ۳. مرحله نصب

- بستن عکس مراحل باز کردن می باشد.

## مجموعه درهای جانبی جلو: نقشه جزئیات



163191

شرکت دیجیتال خودرو سامانه (مسئولیت محدود)

کلید تصاویر: توضیحات

جهت بستن اجزائی که مقادیر گشتاور سفت کردن آنها مشخص نشده است به جداول گشتاور استاندارد مراجعه نمایید گشتاور سفت کردن: اطلاعات عمومی

اطلاعات	نام اجزاء	علامت
	قاب بلندگو	1
	رودری در جلو	2
	درپوش جلویی رودری در جلو	3
	درپوش عقبی رودری در جلو	4
	درپوش دستگیره در باز کن داخلی	5
	دستگیره در بازکن داخلی	6
	براکت نصب رودری	7
	کلید شیشه بالابر برقی در جلو	8
	فیلم آب بندی در	9
	کلید شیشه بالابر برقی در جلو	10
	کلید تنظیم آینه های جانبی	11
	پانل کنترل شیشه بالابر	12
	کلید قفل کن شیشه بالابرهاى عقب	13



REPAIR-70x03x02x25-02x50-1-10-1.xml



# دیجیتال خودرو

شرکت دیجیتال خودرو سامانه (مسئولیت محدود)

اولین سامانه دیجیتال تعمیرکاران خودرو در ایران

