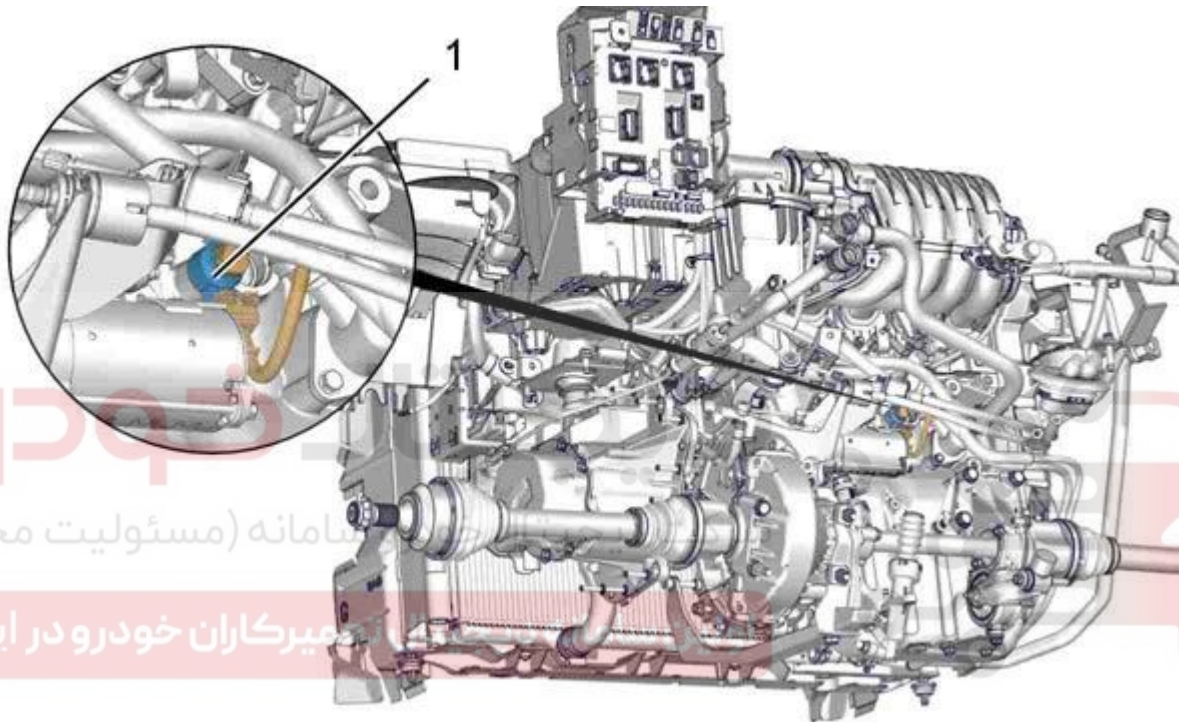


باز و بست : سنسور (حسگر) ناک

اخطار : رعایت نکات ایمنی و نظافت ضروری است .

۱- موقعیت مکانی (محل قرار گرفتن) :

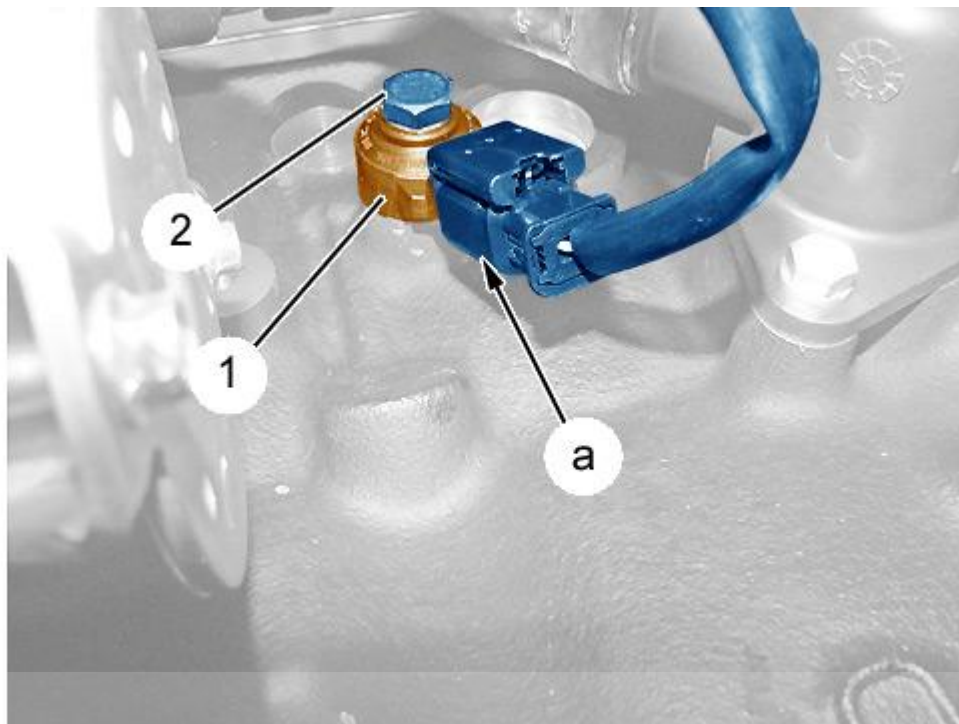


شکل: B1CM075D

(1) سنسور ناک (ضربه)

۲- باز کردن :

اتصالات باطری را جدا کنید .



دیجیتال خودرو

شرکت دیجیتال خودرو سامانه (مسئولیت محدود)

اولین سامانه دیجیتال تعمیرکاران خودرو در ایران

شکل: B1HM0U0D

احتیاط : به جهت قرار گرفتن سنسور ناک (ضربه) (1) توجه کنید .
باز کنید (روی خودرو) :

- پیچ (2)
- سنسور ناک (ضربه) (1)

کانکتور را جدا کنید (در محل "a").

۳- بستن :



احتیاط : گشتاور سفت کردن مجاز را رعایت کنید .

احتیاط : سطوح تماس مابین بلوک سیلندرو سنسور ناک (ضربه) را تمیز کنید

کانکتور را جابزنید (در محل "a").

احتیاط : به صحیح بودن جهت سنسور ناک (ضربه) (1) توجه کنید .

ببندید :

- سنسور ناک (ضربه) (1)
- پیچ (2)

احتیاط : عملیات مورد نیاز را بعد از اتصال مجدد باتری انجام دهید.
اتصالات باتری را وصل کنید .

دیجیتال خودرو

شرکت دیجیتال خودرو سامانه (مسئولیت محدود)

اولین سامانه دیجیتال تعمیرکاران خودرو در ایران

