

رادیاتور بخاری: باز کردن - نصب مجدد



توجه، این دستورالعمل شامل یک یا چند هشدار است



گشتاور محکم کردن	
21 N.m	مهره‌های بالایی قطعه تقویت نگهدارنده داشبورد
21 N.m	پیچ‌های پایینی قطعه تقویت نگهدارنده داشبورد
8 N.m	مهره سیم اتصال بدنه بر روی قطعه تقویت نگهدارنده داشبورد
ابزار مخصوص مورد نیاز	
26601001	کورکن شیلنگ به قطر ۲۶ میلیمتر
قطعاتی که حتماً باید تعویض شوند:	
ولش‌لوله ورودی رادیاتور بخاری	

برای محل قرارگیری اجزاء و مشخصات (گشتاور محکم کردن، قطعاتی که حتماً باید تعویض شوند، غیره) 61A، بخاری، مجموعه بخاری و تئوبه محافظه سریشین: نقشه جزئیات رجوع کنید).

باز کردن

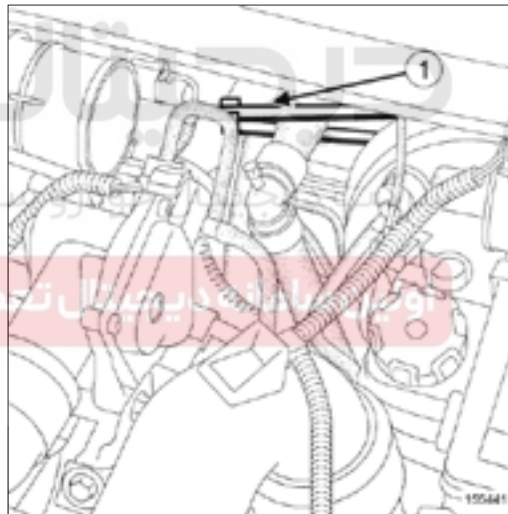
۱. آماده سازی برای باز کردن

سوئیچ را ببندید.

بست لوله خروجی محافظه فیلتر هوا را شل کنید.

H5F

لوله هوای خروجی محافظه فیلتر هوا را باز کنید (به مجموعه ورودی هوا: نقشه جزئیات رجوع کنید).



ابزار گیره لوله (26601001) (۱) را روی شیلنگ‌های رادیاتور بخاری نصب کنید.
قاب پایینی داشبورد را باز کنید (به مجموعه داشبورد: نقشه جزئیات رجوع کنید).

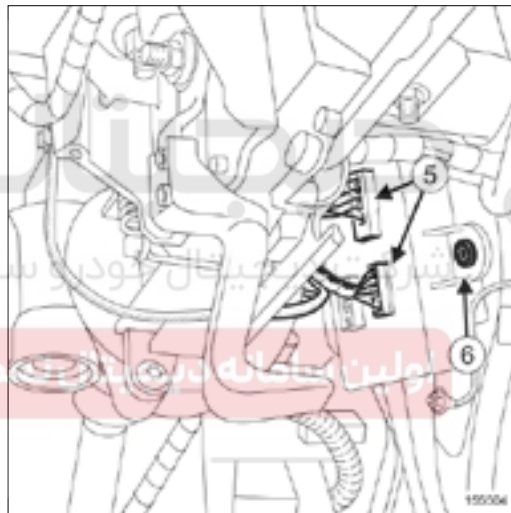


پیچ‌های پایینی (۳) قطعه تقویت نگهدارنده داشبورد را باز کنید.



قطعات زیر را باز کنید:

مهره (۳) سیم اتصال بدنه را از قطعه تقویت نگهدارنده داشبورد باز کنید، مهره‌های بالایی (۴) قطعه تقویت نگهدارنده داشبورد را باز کنید، قطعه تقویت نگهدارنده داشبورد.



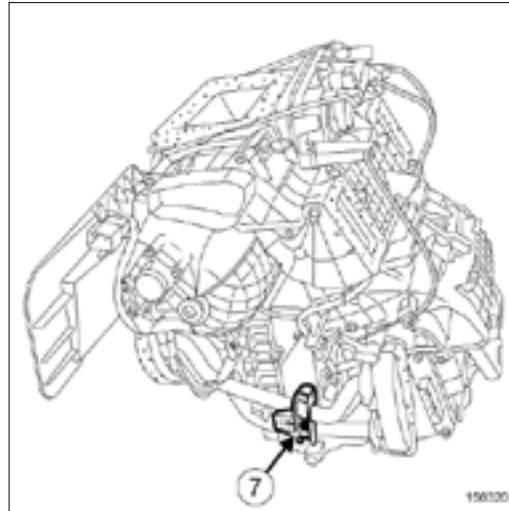
کانکتورهای (۵) واحد اتصالات محفظه موتور را جدا کنید. پیچ (۶) واحد اتصالات محفظه موتور را باز کنید. قطعات زیر را باز کنید: واحد اتصالات محفظه موتور.

خودرو

شرکت دیجیتال خودرو سامانه (مسئولیت محدود)

اولین سالانه بین المللی تعمیرکاران خودرو در ایران





پیچ (۷) را از پایه نگهدارنده لوله‌ها باز کنید.
بست لوله‌های رادیاتور بخاری را باز کنید (به 61A بخاری، مجموعه بخاری و تهویه محفظه سرنشین: نقشه جزئیات رجوع کنید).

توجه

به منظور محافظت از اجزاء اطراف سیستم، از جاري شدن روغن جلوگیری کنید.

یک پوشش محافظ روی کفپوش محفظه سرنشین بپن کنید.
برای جمع آوری مایع خنک کننده یک ظرف زیر لوله قرار دهید.
لوله‌های رادیاتور بخاری به یک سمت حرکت دهید.
واشرهای لوله‌های رادیاتور بخاری را باز کنید.
رادیاتور بخاری باز کنید.

نصب مجدد

۱. مرحله آماده سازی برای نصب مجدد

قطعاتی که حتماً باید تعویض شوند: واشر لوله ورودی رادیاتور بخاری.
بست‌های لوله رادیاتور بخاری را حتماً تعویض کنید.

توجه

برای جلوگیری از نشتی، سالم بودن سطح لوله را قبل از نصب واشر نو بررسی کنید. سطح لوله باید تمیز و بدون خراشیدگی باشد.

۲. مرحله نصب قطعه مورد نظر

قطعات زیر را نصب کنید (به 61A، مجموعه بخاری و تهویه محفظه سرنشین: نقشه جزئیات رجوع کنید).

رادیاتور بخاری،

قاب رادیاتور بخاری (فقط برای تجهیزات Valéo).

قطعات زیر را نصب کنید:

واشرهای نو روی لوله‌های رادیاتور بخاری،

لوله‌های رادیاتور بخاری.

بست لوله‌های رادیاتور بخاری را نصب کنید (به 61A، بخاری، مجموعه بخاری و تهویه محفظه سرنشین: نقشه جزئیات رجوع کنید).

قطعات زیر را بردارید:

ظرف جمع آوری مایع خنک کننده از زیر لوله‌ها،

پوشش محافظ روی کفپوش محفظه سرنشین.

۳. عملیات پایانی

عملیات را در جهت عکس بازکردن انجام دهید.

قطعات زیر را با گشتاور تعیین شده محکم کنید:

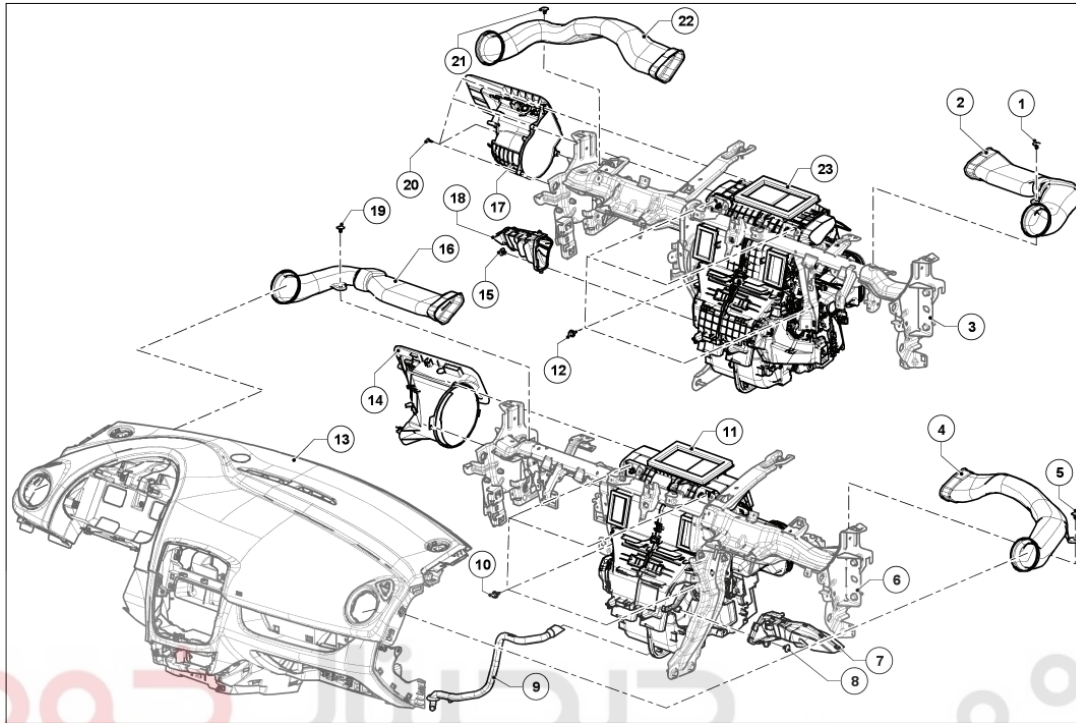
مهره‌های بالایی قطعه تقویت نگهدارنده داشبورد را با گشتاور 21 N.m محکم کنید،

پیچ‌های پایینی قطعه تقویت نگهدارنده داشبورد را با گشتاور 21 N.m محکم کنید.

مهره اتصال بدنه بر روی قطعه تقویت نگهدارنده داشبورد را با گشتاور 8 N.m محکم کنید.

مدار سیستم خنک کننده را پر و هواگیری کنید (به سیستم خنک کننده: نظایه - پر کردن - مراجعه کنید).

مدار توزیع هوا: نقشه جزئیات



(به راهنمای نقشه: شرح رجوع کنید).

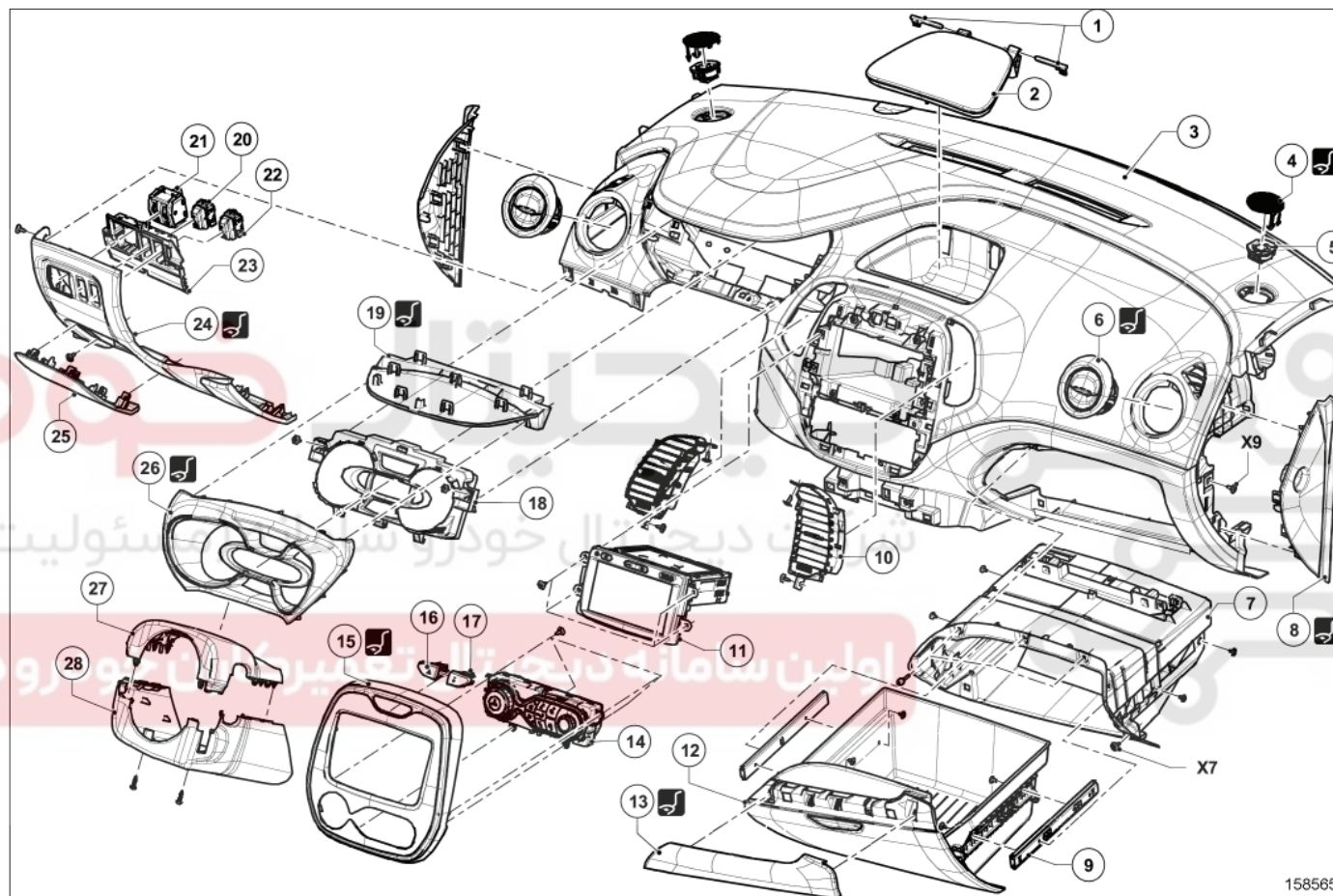
برای بستن قطعاتی که گشتاور محکم کردن مشخصی برای آن ها تعیین نشده است، به جدول گشتاورهای استاندارد مراجعه کنید، (به گشتاور محکم کردن: اطلاعات کلی رجوع کنید).

شماره	شرح	اطلاعات
۹	لوله تخلیه کندانسور	
۱۳	داشبورد	(به مجموعه داشبورد: نقشه جزئیات رجوع کنید)

محفظه توزیع هوای Denso

شماره	شرح	اطلاعات
۱	بست	
۲	کانال توزیع هوای جلو	(به 61A بخاری، کانال توزیع هوای قسمت جلو: باز کردن - نصب مجدد رجوع کنید)
۳	قطعه عرضی داشبورد	
۱۲	پیچ	
۱۵	بست	
۱۷	کانال هوای ورودی قسمت جلو	(به 61A بخاری، کانال ورودی هوای قسمت جلو: باز کردن - نصب مجدد رجوع کنید)
۱۸	کانال توزیع هوای ستون جلو	(به 61A بخاری، کانال توزیع هوای قسمت پای جلو: باز کردن - نصب مجدد رجوع کنید)
۲۰	پیچ	
۲۱	بست	
۲۲	کانال توزیع هوای جلو	(به 61A بخاری، کانال توزیع هوای قسمت جلو: باز کردن - نصب مجدد رجوع کنید)
۲۳	محفظه توزیع هوا	(به 61A بخاری، محفظه توزیع هوا: باز کردن - نصب مجدد رجوع کنید)

مجموعه داشبورد: نقشه جزئیات



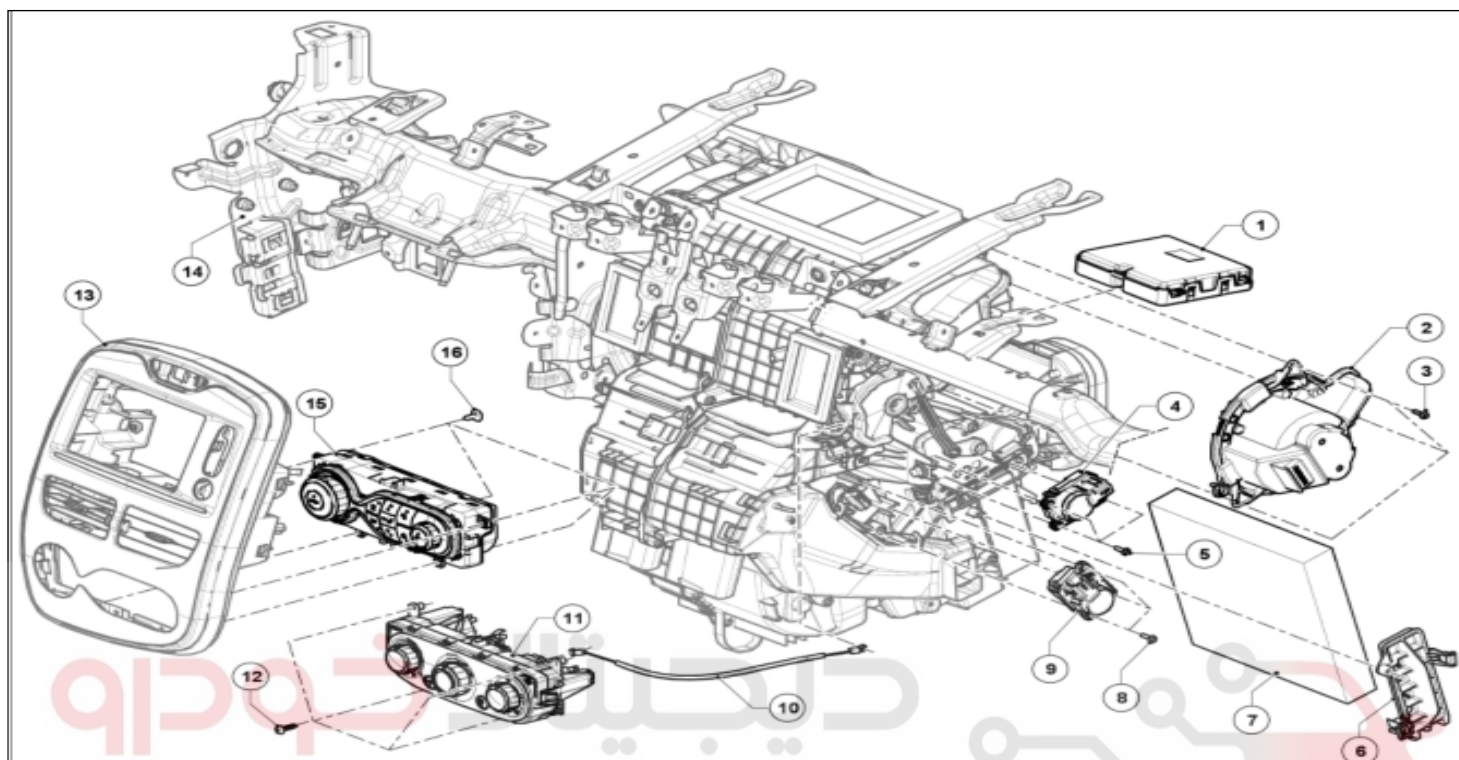
(به راهنمای نقشه: شرح رجوع کنید).

برای بستن قطعاتی که گشتاور محکم کردن مشخصی برای آنها تعیین نشده است، به جدول گشتاورهای استاندارد مراجعه کنید، (به گشتاور محکم کردن: اطلاعات کلی رجوع کنید).

شماره	شرح	اطلاعات
1	لولاهای محفظه نگهداری اشیاء	(به 57A، تجهیزات داخلی، داشبورد: جدا کردن قطعات - سوار کردن قطعات رجوع کنید)
2	درپوش محفظه نگهداری اشیاء	(به 57A، تجهیزات داخلی، داشبورد: جدا کردن قطعات - سوار کردن قطعات رجوع کنید)
3	داشبورد	(به 57A، تجهیزات داخلی، داشبورد: باز کردن - نصب مجدد رجوع کنید)
4	شبکه روی بلندگوها	
5	بلندگوها	
6	دریچه هوای روی داشبورد	(به 57A، تجهیزات داخلی، دریچه هوای روی داشبورد: باز کردن - نصب مجدد رجوع کنید)
7	سینی جعبه داشبورد	(به 57A، تجهیزات داخلی، جعبه داشبورد: باز کردن - نصب مجدد رجوع کنید)
8	قاب سمت راست داشبورد	
9	کشویی جعبه داشبورد	
10	دریچه هوای روی داشبورد	
11	رادیو	(به رادیو: فهرست و محل قرارگیری اجزاء رجوع کنید)
12	جعبه داشبورد	(به 57A، تجهیزات داخلی، جعبه داشبورد: باز کردن - نصب مجدد رجوع کنید)
13	قاب	
14	صفحه کلید کنترل تهویه مطبوع	(به مجموعه گرمایش و تهویه محفظه سرنشین خودرو: نقشه جزئیات رجوع کنید)
15	قاب جلوی پانل وسط داشبورد	(به 57A، تجهیزات داخلی، قاب پانل وسط: باز کردن - نصب مجدد رجوع کنید)
16	کلید کنترل	(به چراغ فلاشر و کلید کنترل قفل مرکزی: باز کردن - نصب مجدد رجوع کنید)
17	کلید کنترل	(به چراغ فلاشر و کلید کنترل قفل مرکزی: باز کردن - نصب مجدد رجوع کنید)
18	صفحه نشانگرها:	(به صفحه نشانگرها: باز کردن - نصب مجدد رجوع کنید)
19	قاب محافظ صفحه نشانگرها	
20	کلید کنترل	(به کلیدهای کنترل محفظه سرنشین: فهرست و محل قرارگیری اجزاء رجوع کنید)
21	کلید کنترل	(به کلیدهای کنترل محفظه سرنشین: فهرست و محل قرارگیری اجزاء رجوع کنید)
22	کلید کنترل	(به کلیدهای کنترل محفظه سرنشین: فهرست و محل قرارگیری اجزاء رجوع کنید)
23	صفحه کلیدهای کنترل	
24	قاب پایینی داشبورد	
25	درپوش فیوزها	
26	صفحه نشانگرها)
27	قاب زیر فرمان	
28	قاب زیر فرمان	

مجموعه بخاری و تهویه محفظه سرنشین: نقشه جزئیات

۱. محفظه توزیع هوای DENSO



شرکت دیجیتال خودرو سامانه (مسئولیت محدود)

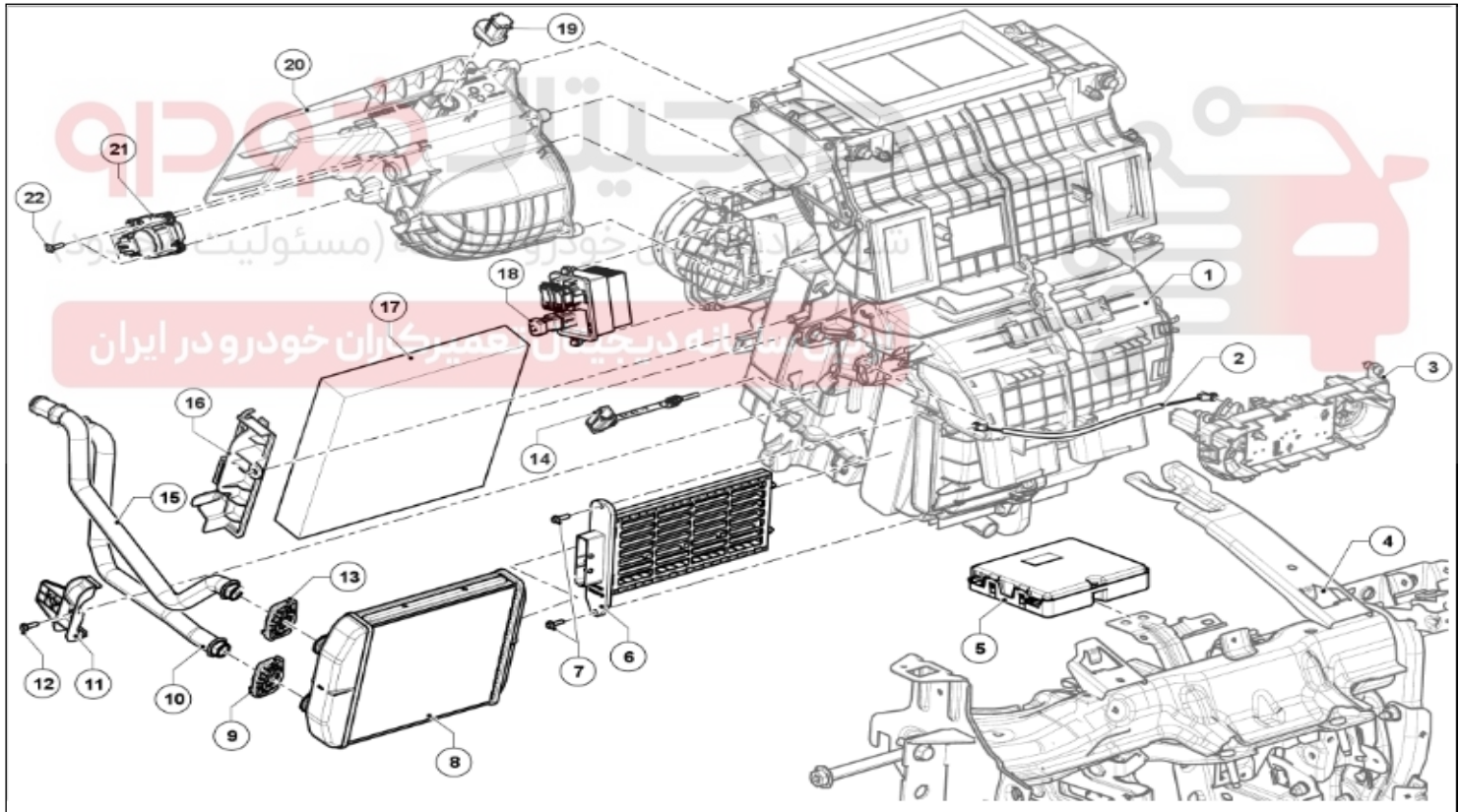
(به راهنمای نقشه: شرح رجوع کنید)

برای بستن قطعاتی که گشتاور محکم کردن مشخصی برای آنها تعریف نشده است، به جدول گشتاورهای استاندارد مراجعه کنید. **(به گشتاور محکم کردن: اطلاعات کلی رجوع کنید).**

شماره	شرح	اطلاعات
2	موتور فن	
۳	پیچ	
۱۳	پانل مرکزی جلو	
۱۴	قطعه عرضی داشبورد	

شماره	شرح	اطلاعات
۱	واحد کنترل الکترونیکی تهویه مطبوع	(به واحد کنترل الکتریکی، تهویه مطبوع: باز کردن-نصب مجدد رجوع کنید)
۴	موتور توزیع هوا	(به 61A، بخاری، موتور، توزیع هوا: باز کردن-نصب مجدد رجوع کنید)
۵	پیچ	(به مجموعه داشبورد: نقشه جزئیات رجوع کنید)
۸	پیچ	
۹	موتور اختلاط هوا	(به 61A، بخاری، موتور، تنظیم دما: باز کردن-نصب مجدد رجوع کنید)
۱۵	صفحه کلید های کنترل	(به 61A، بخاری، صفحه کلید های کنترل باز کردن-نصب مجدد رجوع کنید)
۱۶	پیچ	

شماره	شرح	اطلاعات
۶	دریچه دسترسی به فیلتر اتاق	
۷	فیلتر محافظه سرنشین	(به 61A، بخاری، فیلتر محافظه سرنشین: باز کردن-نصب مجدد رجوع کنید)



(به راهنمای نقشه: شرح رجوع کنید)

برای بستن قطعاتی که گشتاور محکم کردن مشخصی برای آنها تعریف نشده است، به جدول گشتاورهای استاندارد مراجعه کنید. **(به گشتاور محکم کردن: اطلاعات کلی رجوع کنید).**

کپچر

عنوان : بازو بست رادیاتور بخاری

اطلاعات	شرح	شماره
(به 61A بخاری، محفظه توزیع هوا: باز کردن- نصب مجدد رجوع کنید)	محفظه توزیع هوا (بوسته بخاری)	۱
	قطعه عرضی داشبورد	۴
(به 61A بخاری، فیلتر مقاومت های الکتریکی بخاری: باز کردن- نصب مجدد رجوع کنید)	مقاومت الکتریکی بخاری	۶
	پیچ	۷
(به 61A بخاری، رادیاتور بخاری: باز کردن- نصب مجدد رجوع کنید)	رادیاتور بخاری	۸
	بست	۹
	لوله رادیاتور بخاری	۱۰
	پایه نگهدارنده لوله رادیاتور بخاری	۱۱
	پیچ پایه نگهدارنده لوله	۱۲
	بست	۱۳
	لوله رادیاتور بخاری	۱۵
(به 61A بخاری، کنترل تغییر سرعت مجموعه فن محفظه سرنشین: باز کردن- نصب مجدد رجوع کنید)	کنترل تغییر سرعت مجموعه فن محفظه سرنشین	۱۸
(به 61A بخاری، کانال ورودی هوای قسمت جلو: باز کردن- نصب مجدد رجوع کنید)	کانال هوای ورودی قسمت جلو	۲۰
(به 61A بخاری، موتور بازیابی هوا: باز کردن- نصب مجدد رجوع کنید)	موتور بازیابی هوا	۲۱
	پیچ	۲۲

اطلاعات	شرح	شماره
(به واحد کنترل الکترونیکی، تهویه مطبوع: باز کردن- نصب مجدد رجوع کنید)	واحد کنترل الکتریکی تهویه مطبوع	۵

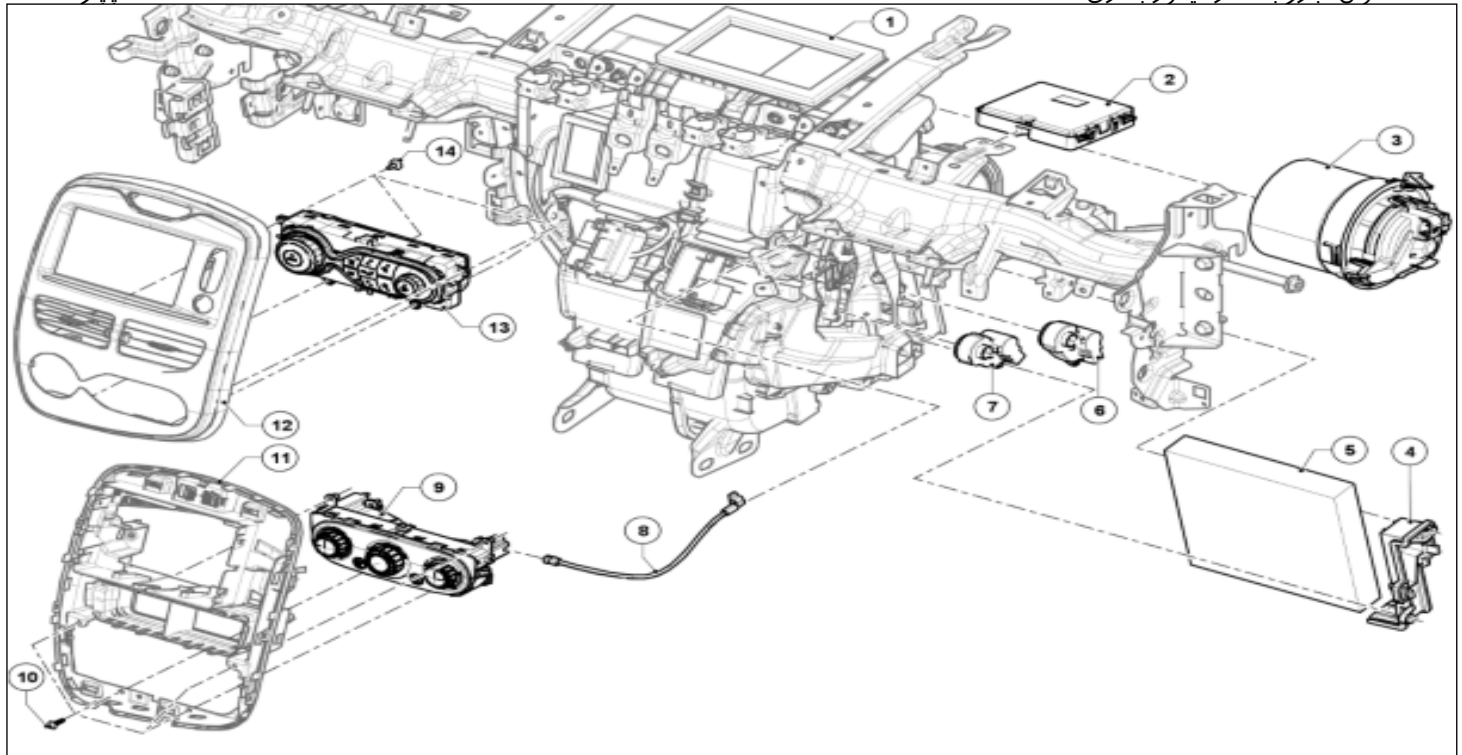
اولین سامانه دیجیتال تعمیرکاران خودرو در ایران

اطلاعات	شرح	شماره
(به 61A بخاری، حسگر تخیر کننده: باز کردن- نصب مجدد رجوع کنید)	حسگر اواپراتور	۱۴

اطلاعات	شرح	شماره
	دریچه دسترسی به فیلتر اتاق	۱۶
(به 61A بخاری، فیلتر محفظه سرنشین: باز کردن- نصب مجدد رجوع کنید)	فیلتر اتاق	۱۷

اطلاعات	شرح	شماره
(به 61A بخاری، حسگر گازهای سمی: باز کردن- نصب مجدد رجوع کنید)	حسگر گازهای سمی	۱۹

۲. محفظه توزیع هوای VALEO



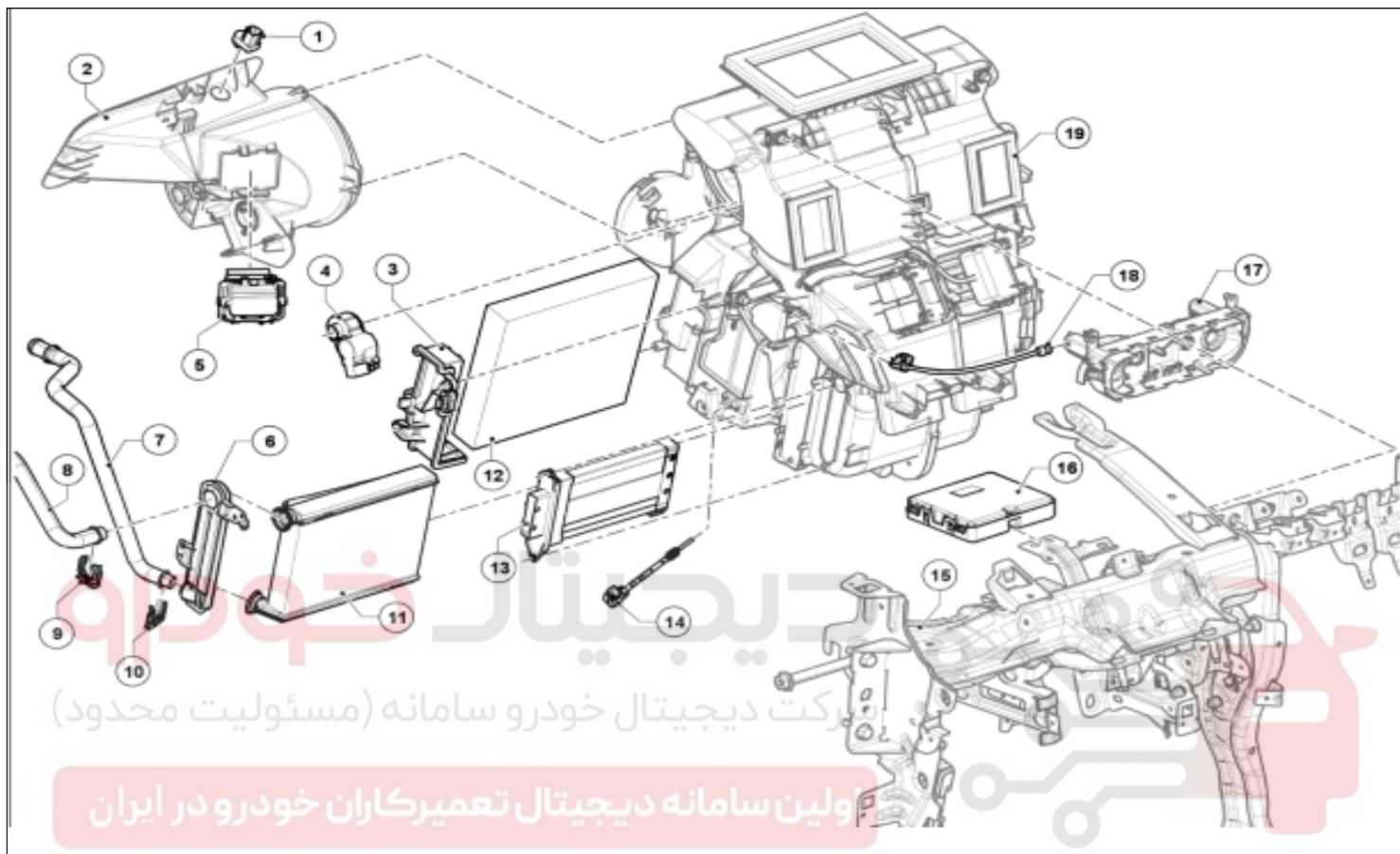
(به راهنمای نقشه: شرح رجوع کنید)

برای بستن قطعاتی که گشتاور محکم کردن مشخصی برای آنها تعریف نشده است، به جدول گشتاورهای استاندارد مراجعه کنید. **(به گشتاور محکم کردن: اطلاعات کلی رجوع کنید).**

شماره	شرح	اطلاعات
۱	محفظه توزیع هوا (بسته بخاری)	(به 61A، بخاری، محفظه توزیع هوا؛ باز کردن- نصب مجدد رجوع کنید)
۳	موتور فن	(به 61A، بخاری، مجموعه فن؛ باز کردن- نصب مجدد رجوع کنید)
۱۱	پانل مرکزی جلو	(به مجموعه داشبورد؛ نقشه جزئیات رجوع کنید)
۱۲	قاب پانل مرکزی داشبورد	(به مجموعه داشبورد؛ نقشه جزئیات رجوع کنید)

شماره	شرح	اطلاعات
۲	واحد کنترل الکترونیکی تهویه مطبوع	(به واحد کنترل الکترونیکی تهویه مطبوع؛ باز کردن- نصب مجدد رجوع کنید)
۶	موتور توزیع هوا	(به 61A، بخاری، موتور توزیع هوا؛ باز کردن- نصب مجدد رجوع کنید)
۷	موتور اختلاط هوا	(به 61A، بخاری، موتور تنظیم دما؛ باز کردن- نصب مجدد رجوع کنید)
۱۳	صفحه کلید های کنترل	(به 61A، بخاری، صفحه کلید های کنترل باز کردن- نصب مجدد رجوع کنید)
۱۴	پیچ	

اطلاعات	شرح	شماره
	دریچه دسترسی به فیلتر اتاق	۴
(به 61A، بخاری، فیلتر محافظه سرنشین: باز کردن- نصب مجدد رجوع کنید)	فیلتر اتاق	۵



(به راهنمای نقشه: شرح رجوع کنید)

برای بستن قطعاتی که گشتاور محکم کردن مشخصی برای آنها تعریف نشده است، به جدول گشتاورهای استاندارد مراجعه کنید. **(به گشتاور محکم کردن: اطلاعات کلی رجوع کنید).**

کپچر

عنوان : بازو بست رادیاتور بخاری

اطلاعات	شرح	شماره
(به 61A بخاری، کانال ورودی هوای قسمت جلو: باز کردن- نصب مجدد رجوع کنید)	کانال هوای ورودی قسمت جلو	۲
(به 61A بخاری، موتور بازیابی هوا: باز کردن- نصب مجدد رجوع کنید)	موتور بازیابی هوا	۴
(به 61A بخاری، کنترل تغییر سرعت مجموعه فن محفظه سرششین: باز کردن- نصب مجدد رجوع کنید)	مدول تغییر سرعت موتور فن	۵
	قاب رادیاتور بخاری	۶
	لوله رادیاتور بخاری	۷
	لوله رادیاتور بخاری	۸
	بست	۹
	بست	۱۰
(به 61A بخاری، رادیاتور بخاری: باز کردن- نصب مجدد رجوع کنید)	رادیاتور بخاری	۱۱
(به 61A بخاری، فیلتر مقاومت های الکتریکی بخاری: باز کردن- نصب مجدد رجوع کنید)	مقاومت الکتریکی بخاری	۱۲
	قطعه عرضی داشبورد	۱۵
(به 61A بخاری، محفظه توزیع هوا: باز کردن- نصب مجدد رجوع کنید)	محفظة توزیع هوا (پوسته بخاری)	۱۹

اطلاعات	شرح	شماره
(به 61A بخاری، حسگر گازهای سمی: باز کردن- نصب مجدد رجوع کنید)	حسگر گازهای سمی	۱
(به واحد کنترل الکتریکی، تهویه مطبوع: باز کردن- نصب مجدد رجوع کنید)	واحد کنترل الکترونیکی تهویه مطبوع	۱۶

اطلاعات	شرح	شماره
	دریچه دسترسی به فیلتر محفظه سرششین	۳
(به 61A بخاری، فیلتر محفظه سرششین: باز کردن- نصب مجدد رجوع کنید)	فیلتر اتاق	۱۲

اطلاعات	شرح	شماره
حسگر تخریر کننده: باز کردن- نصب مجدد رجوع کنید	حسگر اواپراتور	۱۴



REPAIR-30x02x07-02x50-1-4-1.xml

