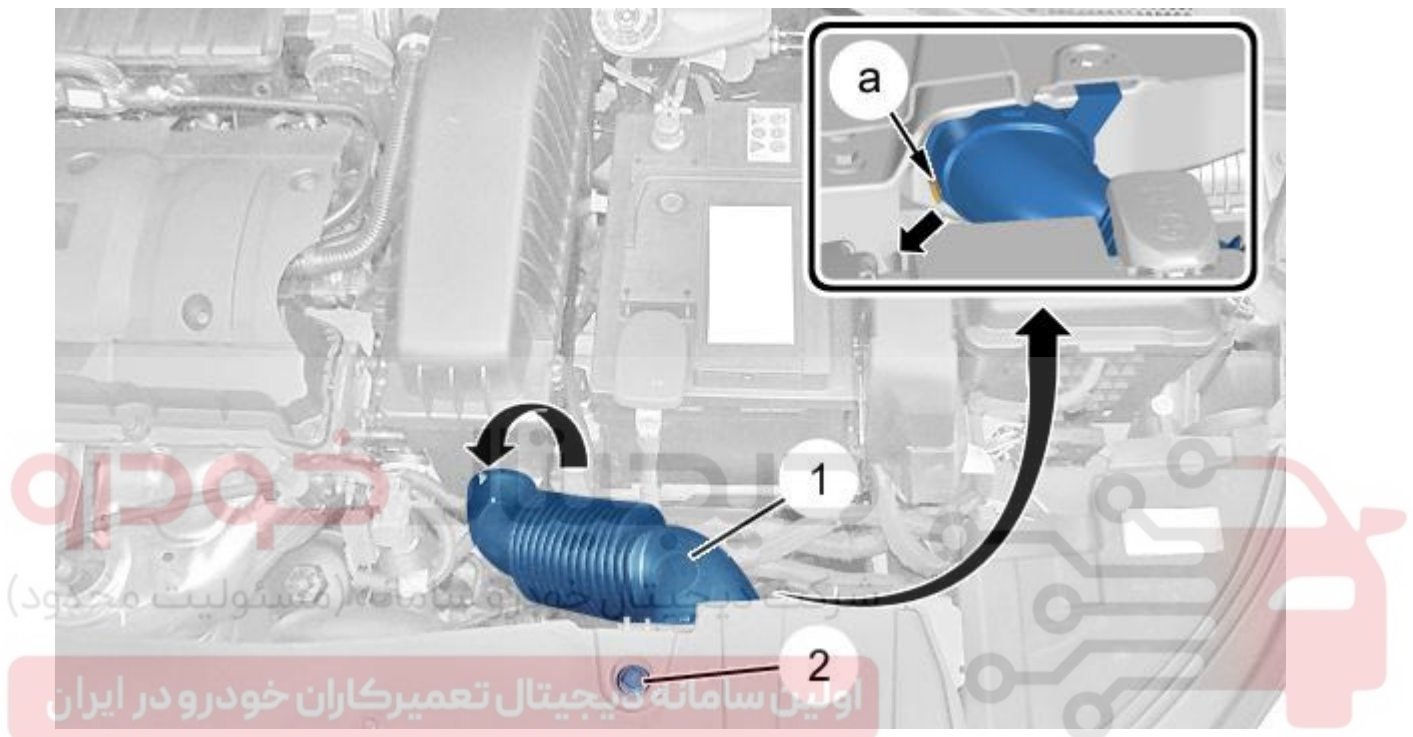


باز و بست: فیلتر هوا و محفظه آن

اخطار: رعایت نکات ایمنی و نظافت ضروری است

۱- واحد صافی هوا:

۱-۱- باز کردن

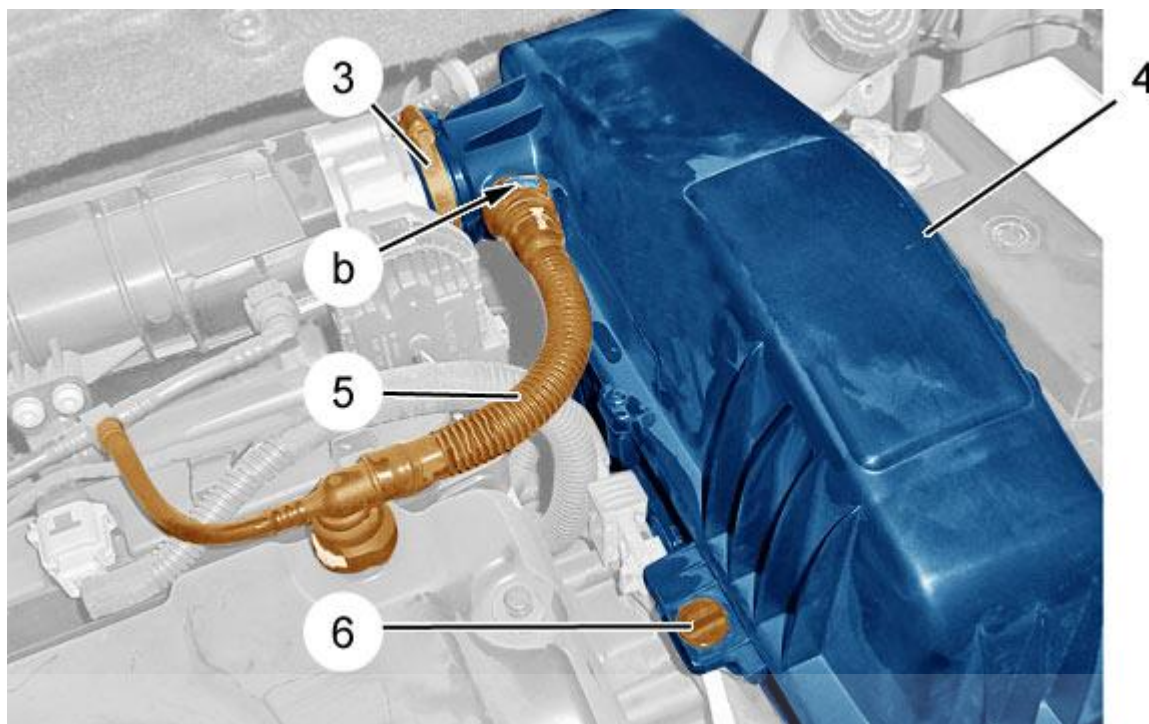


شکل: B1GG1HMD

پیچ (2) را باز کنید .

لوله ورود هوا (لوله خرطومی) را جدا کنید (در محل "a") (در جهت نشان داده شده).

لوله ورود هوا (لوله خرطومی) (1) را بوسیله چرخش یک چهارم دور جدا کنید (در جهت نشان داده شده).



دیجیتال خودرو

شرکت دیجیتال خودرو سامانه (مسئولیت محدود)

اولین سامانه دیجیتال تعمیرکاران خودرو در ایران

شکل: B1HG50UD

بست (3) را شل کنید.

لوله (انتقال - برگشت) بخار روغن (5) را جدا کنید (در محل "b").

خار پیچی (6) را یک چهارم دور بچرخانید.

محفظه فیلتر هوا (4) را از محل خود خارج کنید.

احتیاط: ورودی دریچه گاز را با در پوش مناسب مسدود کنید.

۱-۲-بستن

مجموعه فیلتر هوا (4) را در محل مربوطه قرار دهید.

خار پیچی (6) را یک چهارم دور بچرخانید.

لوله (انتقال - برگشت) بخار روغن (5) را جابزنید (در محل "b").

بست (3) را سفت کنید.

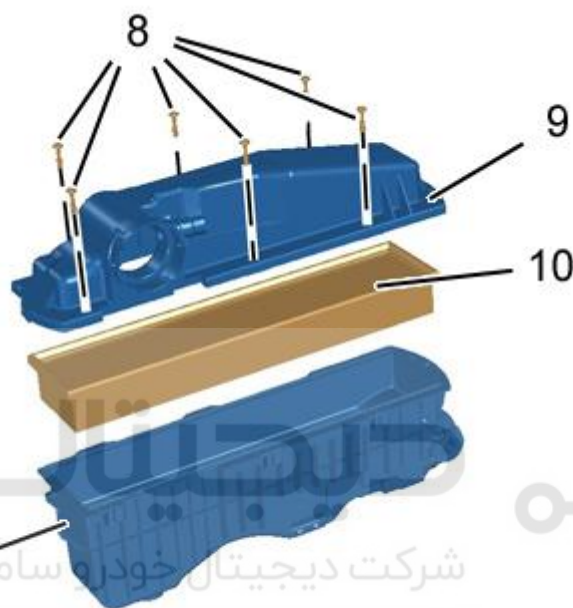
لوله ورود هوا (لوله خرطومی) (1) را جا بزنید (چرخش در جهت ساعت).

لوله ورود هوا (لوله خرطومی) را جا بزنید (در محل "a").

پیچ (2) را ببندید.

۲- فیلتر هوا و محفظه (هوزینگ) آن:

نکته: فیلتر هوا را فقط میتوان بشرح زیراز محفظه خارج و تعویض کرد.

۲-۱- بازکردن

شرکت دیجیتال خودرو سامانه (مسئولیت محدود)

اولین سامانه دیجیتال تعمیرکاران خودرو در ایران

شکل: B1HG3RND

محفظه فیلتر هوا (4) را از محل قرارگیری خارج کنید.

پیچ های (8) را شل کنید .

باز کنید :

- در پوش محفظه فیلتر (9) با پیچ های (8)
- فیلتر (10) از محفظه فیلتر هوا (7)

۲-۲-۲-بستن

- احتیاط : قبل از بستن فیلتر هوا (10) ، داخل محفظه فیلتر (7) و در پوش محفظه فیلتر هوا (4) را تمیز کنید .
فیلتر هوا (10) جدید را داخل محفظه فیلتر (7) قرار دهید .
- احتیاط : وضعیت نوار آبندی اطراف فیلتر هوا (10) را برای اطمینان از آبندی کامل بررسی کنید .
در پوش (9) رابا پیچ ها (8) روی محفظه فیلتر هوا (4) ببندید .
پیچ های (8) را سفت کنید .
محفظه فیلتر هوا را ببندید (4) .

دیجیتال خودرو

شرکت دیجیتال خودرو سامانه (مسئولیت محدود)

اولین سامانه دیجیتال تعمیرکاران خودرو در ایران

