

آزاد کردن : عملکرد " قفل اهرم تعویض دنده " یا موقعیت پارک

مهم: توصیه های ایمنی و نظافت را رعایت نمایید

سیستم " قفل اهرم تعویض دنده " اهرم انتخاب دنده را در موقعیت P قفل می کند

۱- شرایط از قفل خارج شدن اهرم تعویض دنده (عملکرد معمولی):

سوئیچ را روشن کنید

پدال ترمز را فشار داده و آن را نگهدارید

اهرم تعویض دنده گیربکس را برای خارج کردن از موقعیت P حرکت دهید

۲- شرایط از قفل خارج شدن اهرم تعویض دنده (با عملکرد غیر معمول):

ازادسازی قفل - اهرم تعویض دنده به روش معمول، غیر ممکن است

۱-۲- علل عدم از قفل خارج شدن اهرم تعویض دنده

علل عدم از قفل خارج شدن اهرم تعویض دنده می تواند ناشی از موارد زیر باشد

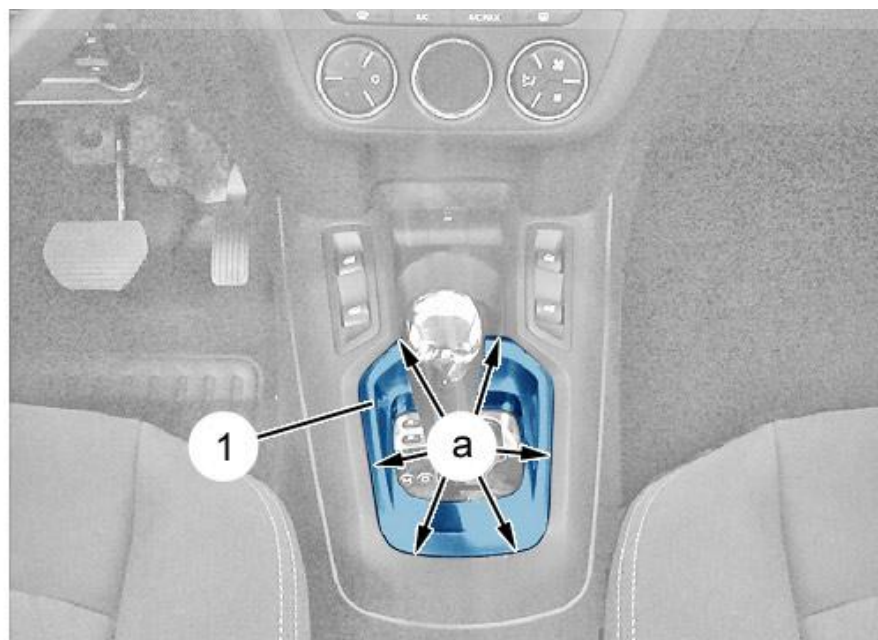
- ولتاژ باتری
- قفل - اهرم تعویض دنده
- سوئیچ انتخاب دنده
- یونیت گیربکس اتوماتیک شرکت دیجیتال خودرو (مسئولیت محدود)
- دسته سیم

دیجیتال خودرو

شرکت دیجیتال خودرو سامانه (مسئولیت محدود)

اولین سامانه دیجیتال تعمیرکاران خودرو در ایران

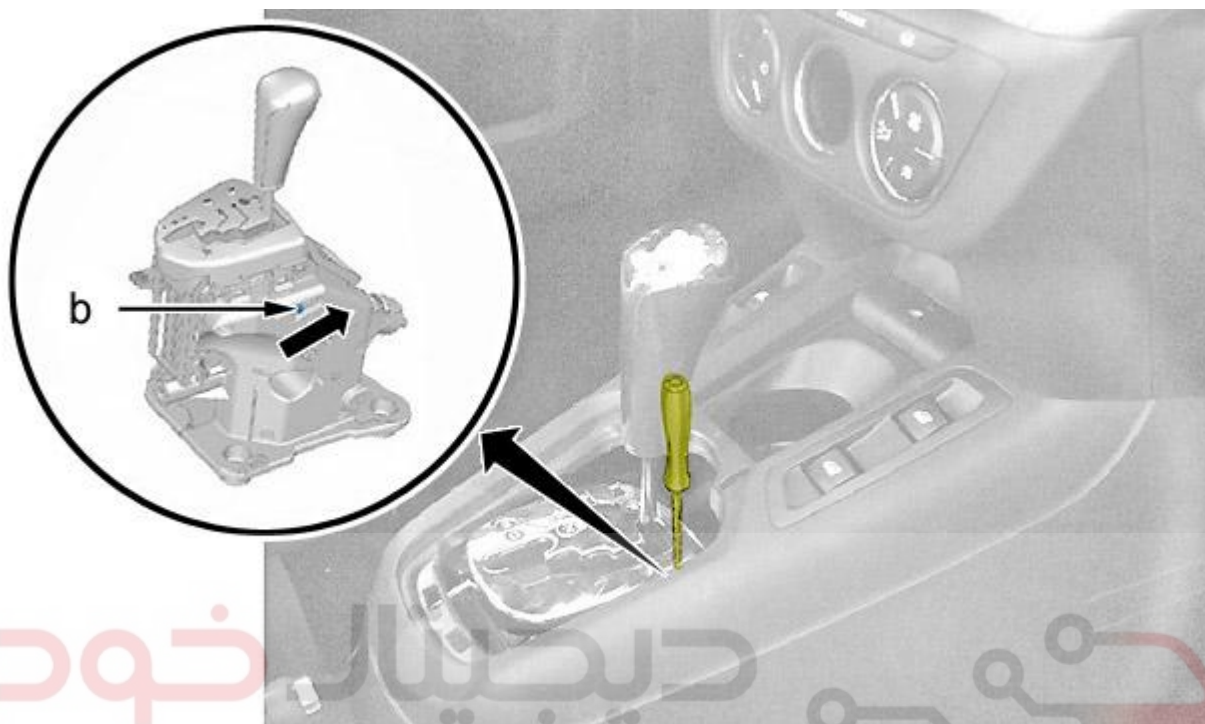
۲-۲- عملیاتی که باید انجام شود



شکل : B2CM15OD

قاب (۱) را آزاد کنید (در نقطه a)

قاب (۱) را جدا کنید



شرکت دیجیتال خودرو سامانه (مسئولیت محدود)
 شکل : B2CM15PD

قفل اهرم تعویض دنده را با کمک پیچ گوشتی آزاد کنید (پین در نقطه b) در جهتی که با پیکان نشان داده شده است حرکت دهید)

اهرم تعویض دنده را برای خارج شدن از موقعیت P حرکت دهید.