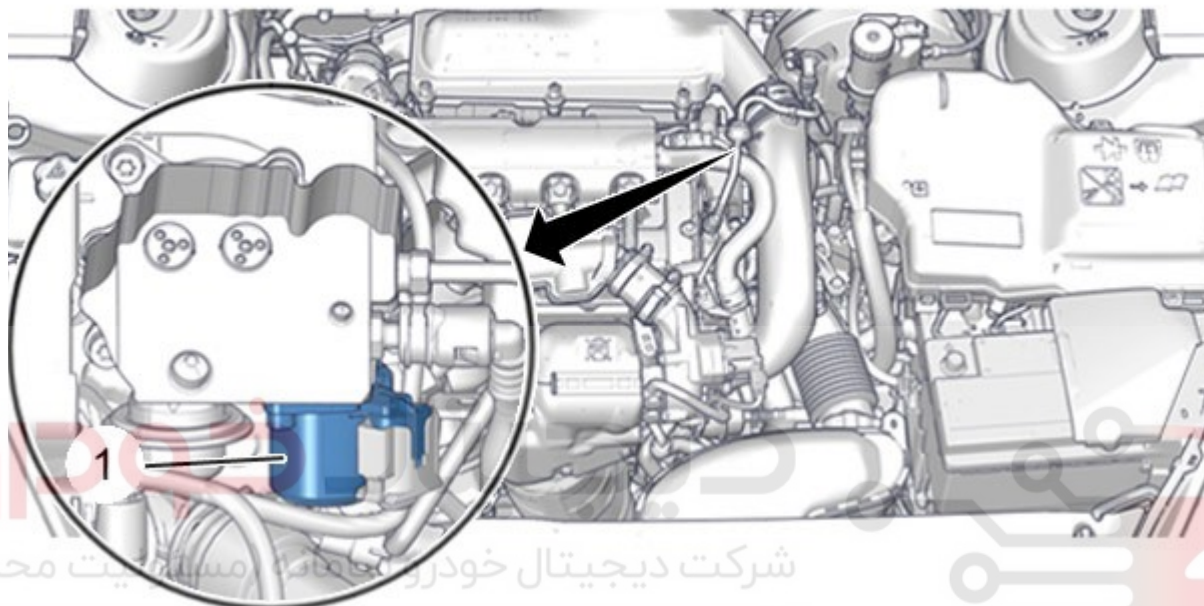


بازو بست : رگلاتور فشار سوخت بالا (پمپ فشار بالا)

مهم: توصیه های ایمنی و نظافت را رعایت نمایید.

۱. موقعیت



شرکت دیجیتال خودرو (مستشاریت محدود)

اولین سامانه دیجیتال تعمیرکاران خودرو در ایران

Figure : B1BG23TD

رگلاتور فشار سوخت بالا (1)

۲. باز کردن



رگلاتور فشار سوخت بالا و پمپ فشار بالا به صورت یک مجموعه بوده و در صورت نیاز به تعویض باید به صورت یک مجموعه تعویض شوند.