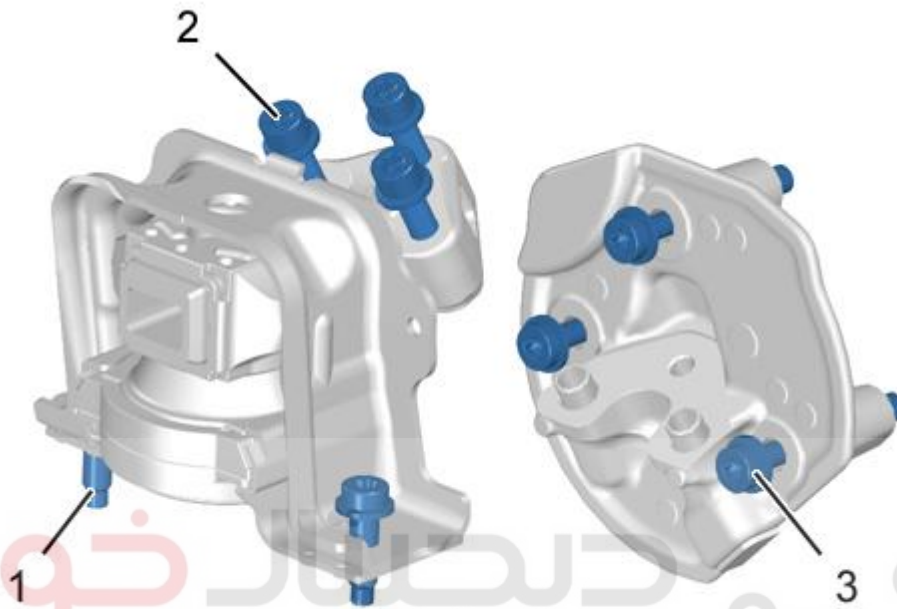


گشتاور: دسته های موتور / گیربکس

۱- دسته موتور سمت راست:



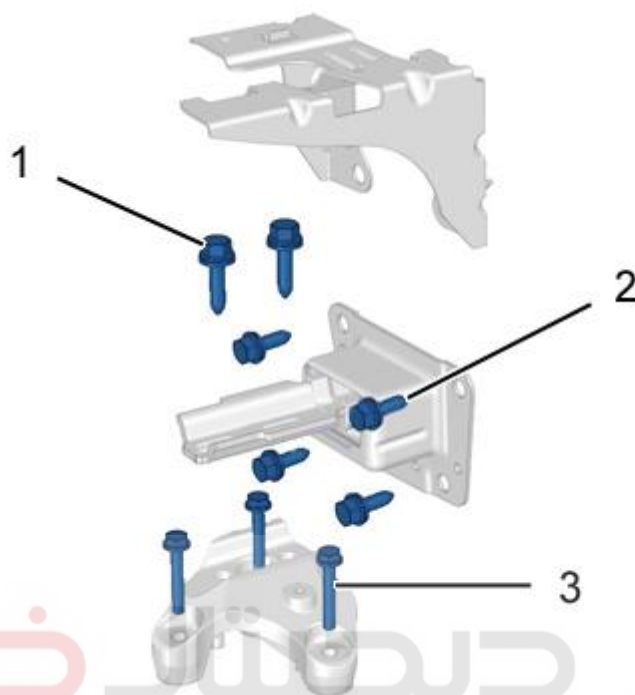
شرکت دیجیتال خودرو سامانه (مسئولیت محدود)

شکل: B1BB245D : این سامانه دیجیتال تعمیرکاران خودرو در ایران

شماره (مرجع)	شرح	گشتاور
(1)	پیچ ها (پایه سمت راست / بدنه)	6 daNm
(2)	پیچ ها (پایه سمت راست / پایه وسط)	6 daNm
(3)	پیچ ها (پایه وسط / سرسیلندر)	4,5 daNm

۲- دسته موتور سمت چپ روی گیربکس:

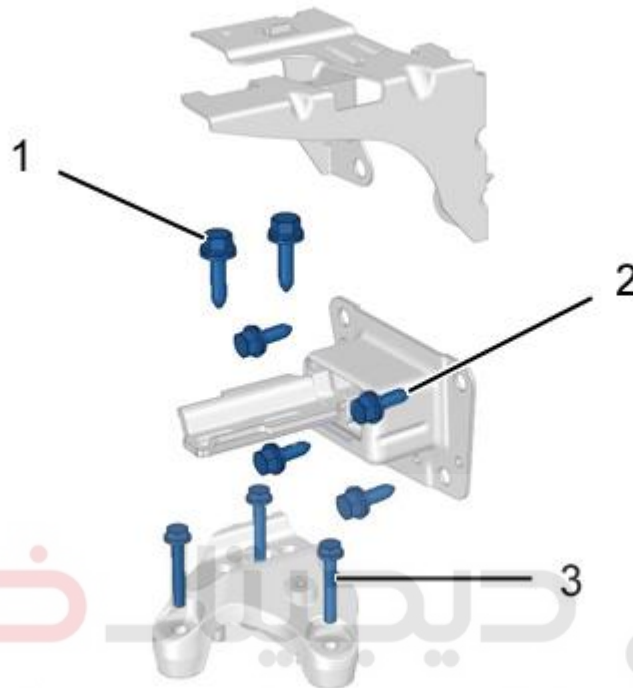
۲-۱- گیربکس MA



شکل: B1BB1BXD

شماره (مرجع)	شرح	گشتاور
(1)	پیچ ها (پایه سمت چپ / پایه وسط سمت چپ)	6 daNm
(2)	پیچ ها (دسته موتور سمت چپ / پایه شاسی جلو سمت چپ)	5,5 daNm
(3)	پیچ ها (پایه وسط سمت چپ / گیربکس)	3 daNm

۲-۲- گیربکس BE

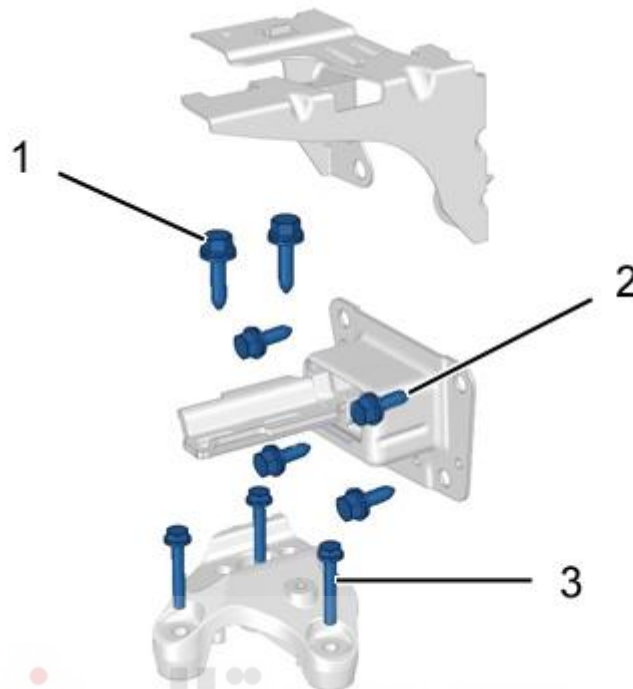


دیجیتال خودرو
شرکت دیجیتال خودرو سامانه (مسئولیت محدود)

شکل : B1BB1BXD

شماره (مرجع)	شرح	گشتاور
(1)	پیچ ها (پایه سمت چپ / پایه وسط سمت چپ)	6 daNm
(2)	پیچ ها (دسته موتور سمت چپ / پایه شاسی جلو سمت چپ)	5,5 daNm
(3)	پیچ ها (پایه وسط سمت چپ / گیربکس)	3 daNm

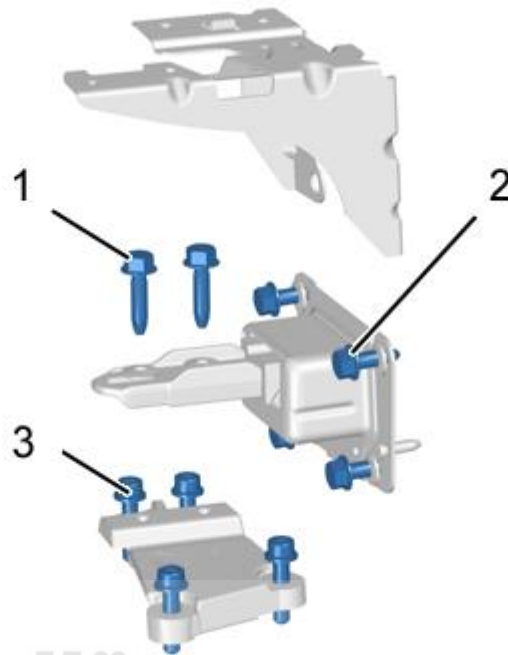
AT8-۳-۲-گیربکس



شکل: B1BB1BXD

شماره (مرجع)	شرح	گشتاور
(1)	پیچ ها (پایه سمت چپ / پایه وسط سمت چپ)	6 daNm
(2)	پیچ ها (دسته موتور سمت چپ / پایه شاسی جلو سمت چپ)	5,5 daNm
(3)	پیچ ها (پایه وسط سمت چپ / گیربکس)	3 daNm

۲-۴- گیربکس AT6 III

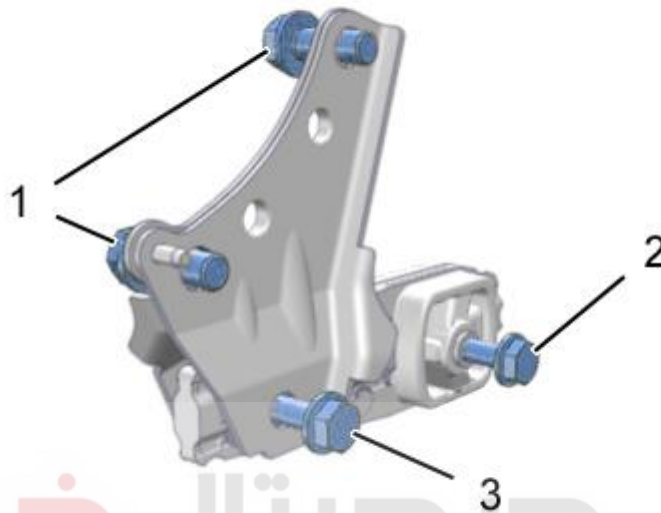


شکل : B1BB237D

شماره (مرجع)	شرح	گشتاور
(1)	پیچ ها (پایه سمت چپ / پایه وسط سمت چپ)	6 daNm
(2)	پیچ ها (دسته موتور سمت چپ / پایه شاسی جلو سمت چپ)	5,5 daNm
(3)	پیچ ها (پایه وسط سمت چپ / گیربکس)	3 daNm

۳- اهرم رابط :

۳-۱- گیربکس MA



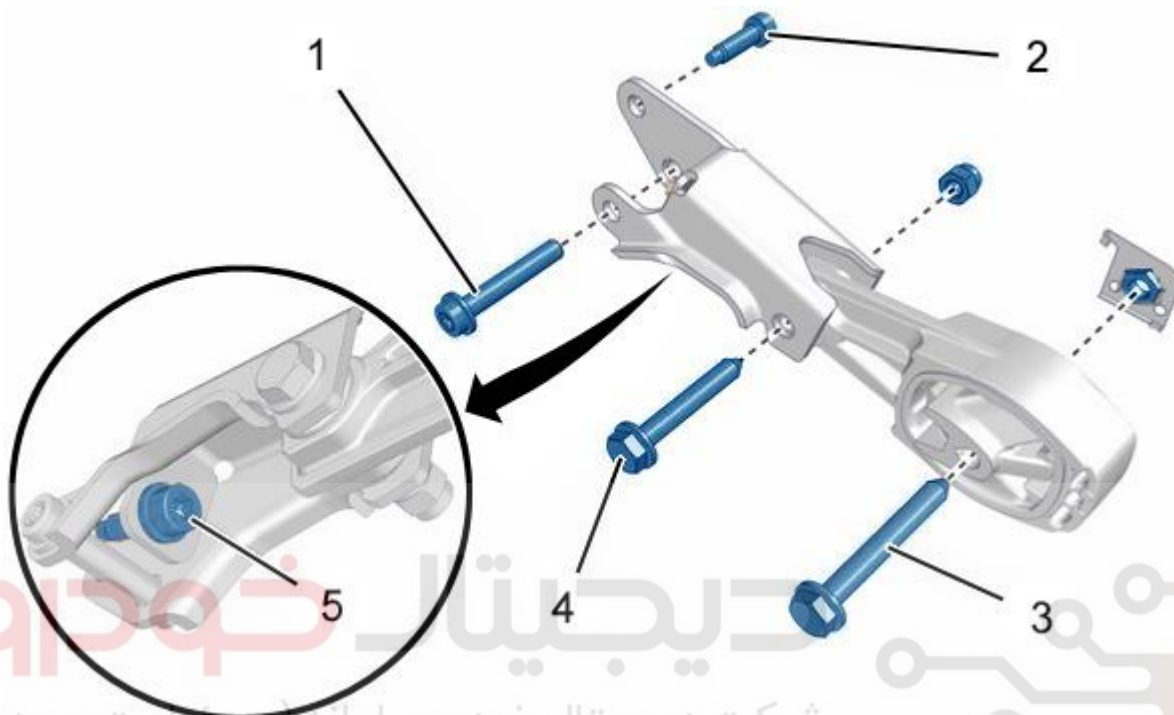
دیجیتال خودرو

شرکت دیجیتال خودرو سامانه (مسئولیت محدود)

شکل : B1BB1K7D

شماره (مرجع)	شرح	گشتاور
(1)	پیچ ها (دوشاخه رابط / گیربکس)	8,5 daNm
(2)	پیچ ها (اهرم رابط / رام موتور)	6 daNm
(3)	پیچ ها (اهرم رابط / دوشاخه)	6 daNm

۲-۳- گیربکس BE

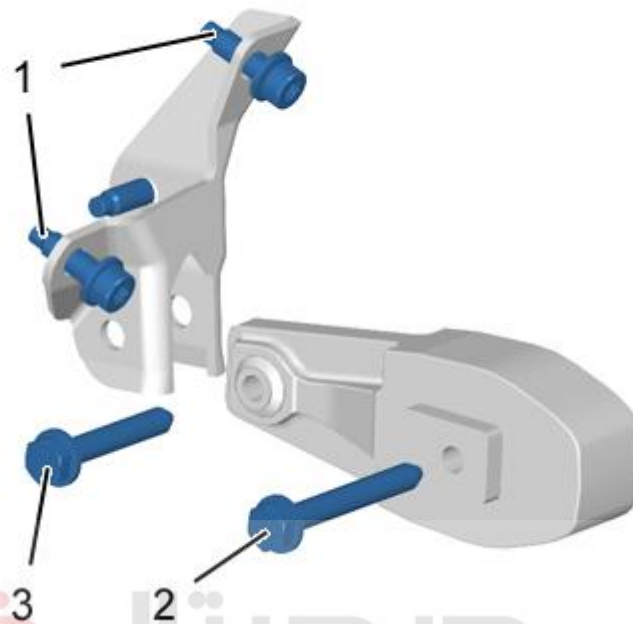


شکل : B1BB0T8D

شماره (مرجع)	شرح	گشتاور
(1)	پیچ ها (دوشاخه رابط / گیربکس)	6 daNm
(2)	پیچ ها (دوشاخه رابط / گیربکس)	6 daNm
(3)	پیچ ها (اهرم رابط / رام جلو)(**)	4 daNm
(4)	پیچ ها (اهرم رابط / دوشاخه رابط)(**)	4 daNm
(5)	پیچ ها (دوشاخه رابط / گیربکس)	6 daNm

(**) همیشه بعد از باز کردن تعویض می شود.

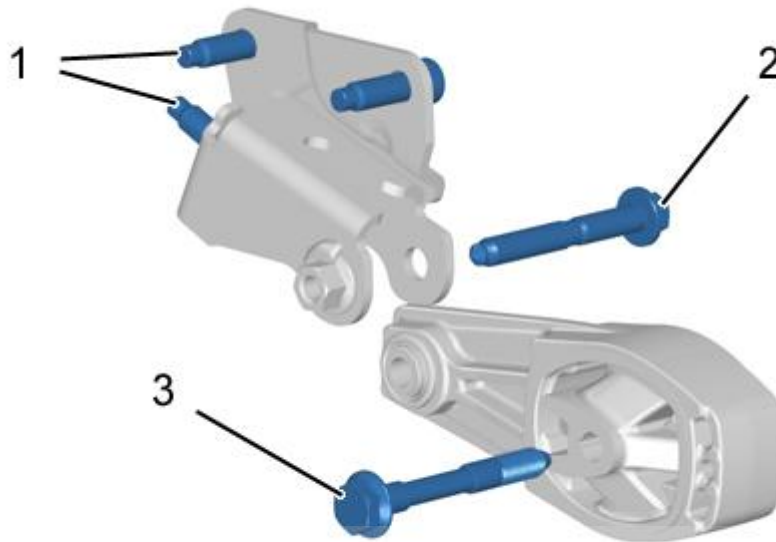
AT8-۳-۳-گیربکس



شکل : B1BB249D

شماره (مرجع)	شرح	گشتاور
(1)	پیچ ها (دوشاخه رابط / گیربکس)	6 daNm
(2)	پیچ ها (اهرم رابط / رام جلو)	4 daNm
(3)	پیچ ها (اهرم رابط / دوشاخه رابط)	4 daNm

AT6 III - ۳-۴ گیربکس



شکل: B1BB238D



شماره (مرجع)	شرح	گشتاور
(1)	پیچ ها (دوشاخه رابط / گیربکس)	6 daNm
(2)	پیچ ها (اهرم رابط / دوشاخه رابط)(**)	4 daNm
(3)	پیچ ها (اهرم رابط / رام جلو)(**)	4 daNm
(**) همیشه بعد از باز کردن تعویض می شود.		