



توجه، این دستورالعمل شامل يك يا چند هشدار است



ابزار مخصوص مورد نیاز	
24606005	ابزار باز و بست مهره داخل باک
تجهیزات مورد نیاز	
۲۶۷۰۱۰۰۹	دستگاه عیب یاب

هشدار

در طول این عملیات:

از کشیدن سیگار و قرار دادن اشیاء خفلی داغ در محوطه کار خودداری کنید، هنگام جدا کردن لوله رابط تغذیه سوخت مراقب پاشیده شدن بنزین باشید.

**هشدار**

برای این عملیات از دستکش ضد آب (نوع نیتریل) استفاده کنید.

**هشدار**

در حین انجام عملیات حتماً از عینک محافظ استفاده کنید.

**توجه**

برای جلوگیری از خوردگی یا خرابی قطعات خودرو، روی مناطق حساس به بنزین را بپوشانید.

**توجه**

برای جلوگیری از ورود آلودگی به مدار، تمامی قطعات مدار سوخت را که در معرض هوای باز قرار دارند با درپوش محافظ بپوشانید. برای محل قرارگیری اجزاء و مشخصات (گشتاور محکم کردن، قطعاتی که حتماً باید تعویض شوند، غیره)، (به 19C، باک بنزین، باک بنزین: نقشه تفکیکی رجوع کنید).



باز کردن

1. آماده سازی برای باز کردن

خودرو را روی جک بالا بردن دو ستون قرار دهید (به خودداری: یکسایه کردن و بالا بردن رجوع کنید).

فرآیند قبل از تعمیر را با استفاده از دستگاه عیب یاب انجام دهید (به دستگاه عیب یاب: استفاده رجوع کنید).

- واحد کنترل الکترونیکی مشمول فرآیند بعد از تعمیر:

"واحد کنترل الکترونیکی سوخت رسایی".

- قطعه مشمول فرآیند بعد از تعمیر:

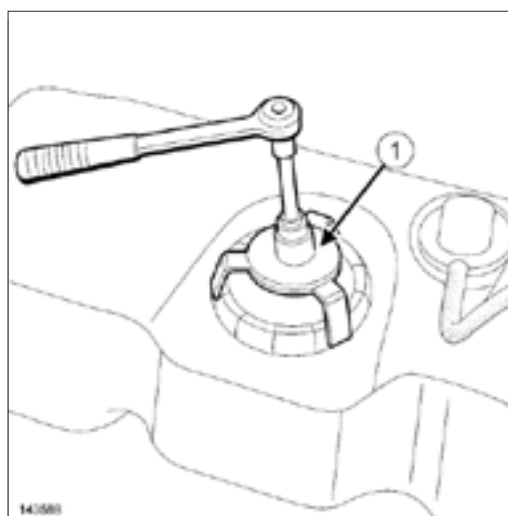
"پمپ سوخت فشار ضعیف".

اتصال باتری را جدا کنید (به باتری: باز کردن - نصب مجدد رجوع کنید).

باک بنزین را تخلیه کنید (به 19C، باک بنزین، باک بنزین: تخلیه رجوع کنید).

باک بنزین را باز کنید (به 19C، باک بنزین، باک بنزین: نقشه تفکیکی رجوع کنید).

2. مرحله باز کردن قطعه مورد نظر



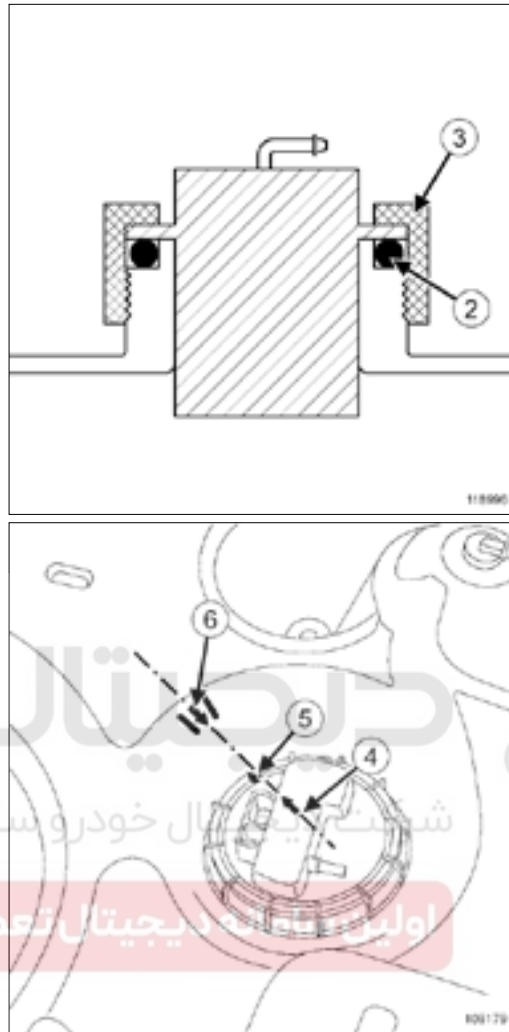
قطعات زیر را باز کنید:

مهره درپوش حسگر سطح سوخت با استفاده از ابزار مخصوص باز و بست مهره درجه داخل باک (24606005) (1)، مجموعه حسگر سطح سوخت، بدون آسیب رساندن به شناور.

توجه

برای جلوگیری از تغییر شکل دادن باک بنزین، مهره مجموعه حسگر میزان سطح سوخت را بلافاصله روی حفره باک قرار دهید.





اجزاء زیر را در موقعیت تعیین شده قرار دهید:

واشر آب بندی (۲) به شکل صحیح روی کلوی،

مجموعه حسگر سطح سوخت بر روی باک، برآمدگی روی مجموعه و شیار روی باک تنها یک حالت قرارگیری را بر روی باک ممکن می‌سازد؛ علامت (۴) مجموعه حسگر سطح سوخت باید روبه روی علامت (۶) باک قرار گیرد.

مجموعه حسگر سطح سوخت را با دست فشار دهید (برای جلوگیری از درآمدن واشر از محل خود) و مهره را ابتدا با دست بر روی باک بنزین بپیچانید. سپس با استفاده از ابزار (24606005)، مهره (۲) را محکم کنید تا علامت (۵) روی مهره مقابل علامت (۶) باک بنزین قرار گیرد.

۲. عملیات پایانی

عملیات را در جهت عکس بازکردن انجام دهید.

فرآیند بعد از تعمیر را با استفاده از دستگاه عیب‌یاب انجام دهید (به دستگاه عیب‌یاب: استفاده رجوع کنید).

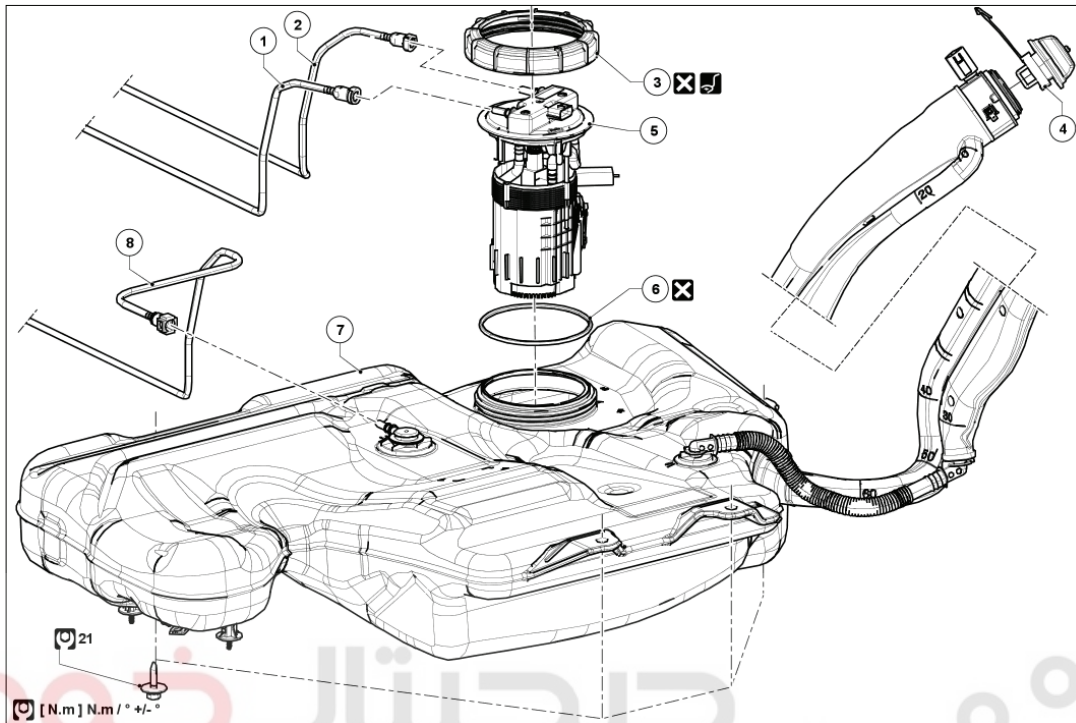
- واحد کنترل الکترونیکی مشمول فرآیند بعد از تعمیر:

"واحد کنترل الکترونیکی سوخت رسائی".

- قطعه مشمول فرآیند بعد از تعمیر:

"پمپ سوخت فشار ضعیف".


مجموعه مخزن سوخت : نقشه جزئیات



(به راهنمای نقشه : شرح رجوع کنید).

برای بستن قطعاتی که گشتاور محکم کردن مشخصی برای آنها تعیین نشده است، به جدول گشتاورهای استاندارد مراجعه کنید، (به گشتاور محکم کردن : اطلاعات کلی رجوع کنید).

شماره	شرح	اطلاعات
1	لوله برگشت سوخت	
2	لوله سوخت رسانی	
3	حلقه مجموعه حسگر سطح سوخت	
4	درپ باک	
5	مجموعه حسگر سطح سوخت	(به 19C، مخزن، حسگر سطح سوخت : باز کردن - نصب مجدد رجوع کنید)
6	واشر مجموعه حسگر سطح سوخت	
7	مخزن سوخت	(به 19C، مخزن، مخزن سوخت : باز کردن - نصب مجدد رجوع کنید)
8	لوله بخارات بنزین	

شکل	شرح	کد اختصاصی	ردیف
	CLIP	۲۶۷۰۱۰۰۹	۱

دیجیتال خودرو

شرکت دیجیتال خودرو سامانه (مسئولیت محدود)

اولین سامانه دیجیتال تعمیرکاران خودرو در ایران

