

## تعمیرات: سگدست جلو (با قطر ۷۲۰ میلیمتری)

احتیاط : توصیه های ایمنی و نظافت را رعایت کنید <sup>i</sup>

۱. قطعاتی که در تمامی موارد باید تعویض گردند

شرح	تعداد (در هر طرف)
بلبرینگ تویی چرخ جلو	1
خار	1

## ۲. ابزار مخصوص


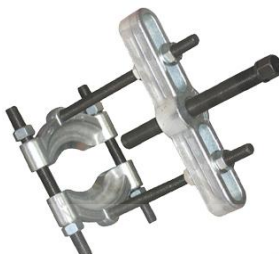
- انبر خار جمع کن (ابزار عمومی)
- پرس (تجهیز عمومی)

دیجیتال خودرو

شرکت دیجیتال خودرو سامانه (مسئولیت محدود)

تصویر	کد اختصاصی / شماره فنی	شرح ابزار
[0621]	۲۵۱۰۱۰۰۶ [C] [A] [0621] [E] [C2] [F] [C4]	کیت تعمیر اکسل جلو
	[0621-C] [F] [C5]	پیچ ها (جزء کیت ابزار با کد ۲۵۱۰۱۰۰۶)
	[0621-E]	خارج کننده پایینی (جزء کیت ابزار با کد

		(۲۵۱۰۱۰۰۶)
	[0621-F] C4	خارج کننده (جزء کیت ابزار با کد (۲۵۱۰۱۰۰۶)
	[0621-F] C5	مجموعه روکش ها و در پوش ها (جزء کیت ابزار با کد (۲۵۱۰۱۰۰۶)
[0621]	[0621-D]	کاسه نمد درآر (جزء کیت ابزار با کد (۲۵۱۰۱۰۰۶)
 	[0621-G]	آداپتور نصب بلبرینگ (جزء کیت ابزار با کد (۲۵۱۰۱۰۰۶)
<p>شرکت دیجیتال خودرو سامانه (مسئولیت محدود)</p> <p>اولین سامانه دیجیتال تعمیرکاران خودرو در ایران</p> <p>شکل E5AB1B0T :</p>		
[0621/3]		کیت تعمیرات اکسل جلو
  	۲۵۱۰۱۰۳۴	
	[0621/3]	
	[0621/3- A1]	صفحه (جزء کیت ابزار با کد (۲۵۱۰۱۰۳۴)

شکل E5AB07GT : 	[0621/3-A2] [0621/3-A3]	پین های نگه دارنده و ثابت کننده (جزء کیت ابزار با کد ۲۵۱۰۱۰۳۴)
 25405001 976726	۲۵۴۰۵۰۰۱	ابزار درآورنده دنده جات گیربکس

### ۳. عملیات مقدماتی

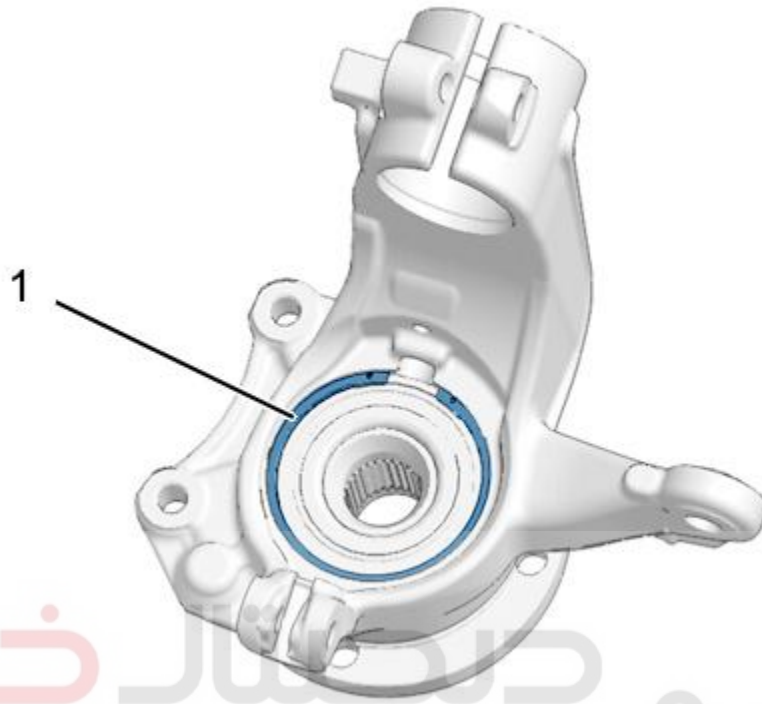


. خودرو را توسط جک بالا ببرید  
 چرخ جلو باز را باز کنید **i**  
 سگدست را باز کنید .

شرکت دیجیتال خودرو (مسئولیت محدود)

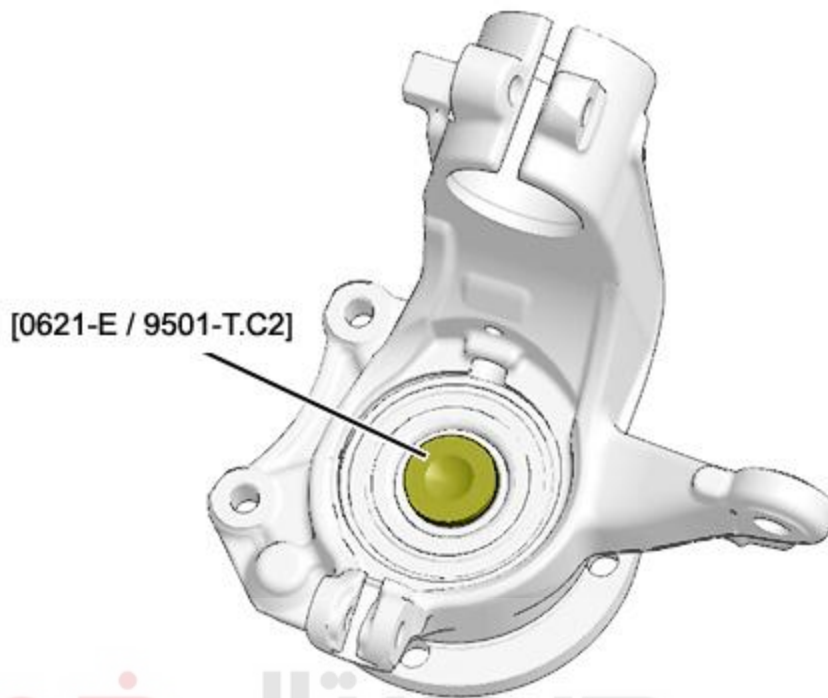
اولین سامانه دیجیتال تعمیرکاران خودرو در ایران

## ۴. بازکردن



شرکت دیجیتال خودرو سامانه (سازمانت محدود)  
B3CP0E2D : شکل

خار نگهدارنده (۱) بلبینگ توپی جلو را باز کنید؛  
اجزایی که نیاز به کنترل ندارند : هندسه سیستم تعلیق



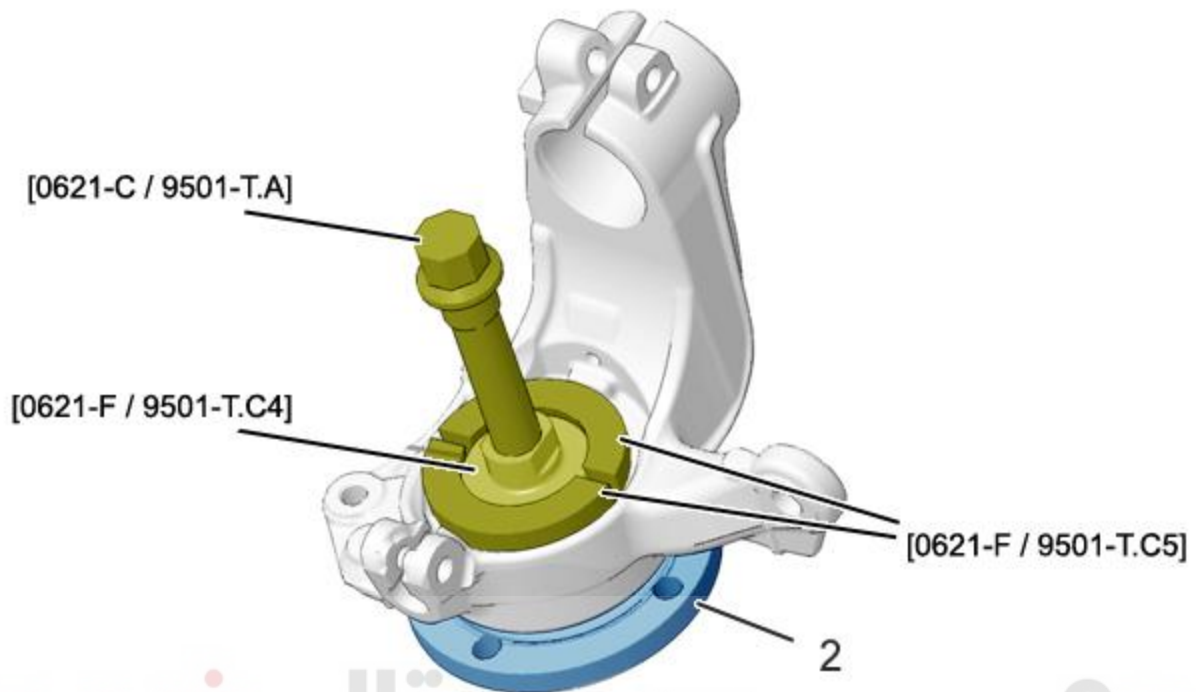
دیجیتال خودرو

شکل : B3CJ090D

شرکت دیجیتال خودرو سامانه (مسئولیت محدود)

سگدست جلو را به گیره ببندید.

ابزار [0621-E] (جزء کیت ابزار با کد ۲۵۱۰۱۰۰۶) را ببندید  
اولین سامانه دیجیتال تعمیرکاران خودرو در ایران



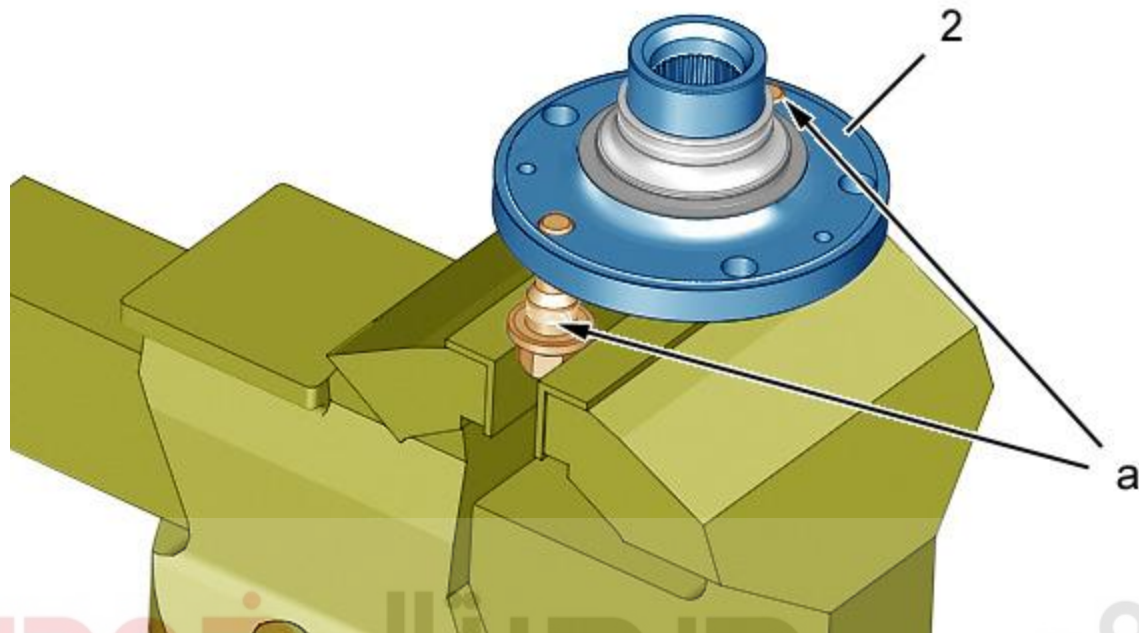
شکل : B3CJ091D

شرکت دیجیتال خودرو سامانه (مسئولیت محدود)

ببندید:

- ابزار [0621-F] (جزء کیت ابزار با کد ۲۵۱۰۱۰۰۶)
- ابزار [0621-F] (جزء کیت ابزار با کد ۲۵۱۰۱۰۰۶)
- ابزار [0621-C] (جزء کیت ابزار با کد ۲۵۱۰۱۰۰۶)

توپی (۲) را با رینگ داخلی باز کنید

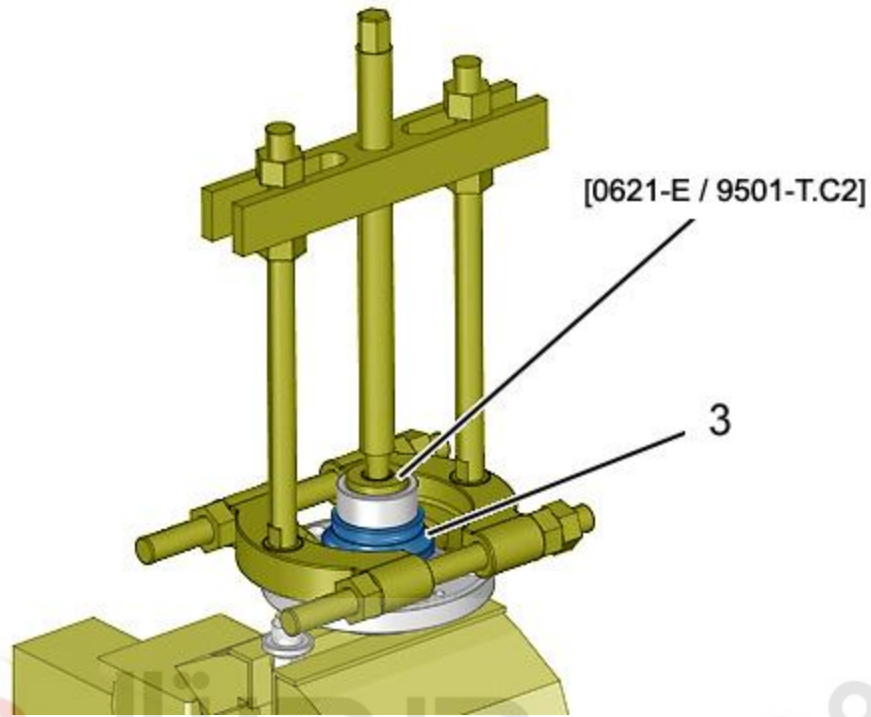


شکل : B3CJ09ID

شکست دیجیتال خودرو سامانه (مسئولیت محدود)  
 دو مهره چرخ را بر روی توپی جلو (۲) ببندید (در نقطه a)

توپی جلو (۲) را ثابت نمایید، با استفاده از گیره

اولین سامانه دیجیتال تعمیرکاران خودرو در ایران



دیجیتال خودرو

شکل : B3CJ093D

شرکت دیجیتال خودرو سامانه (مسئولیت محدود)

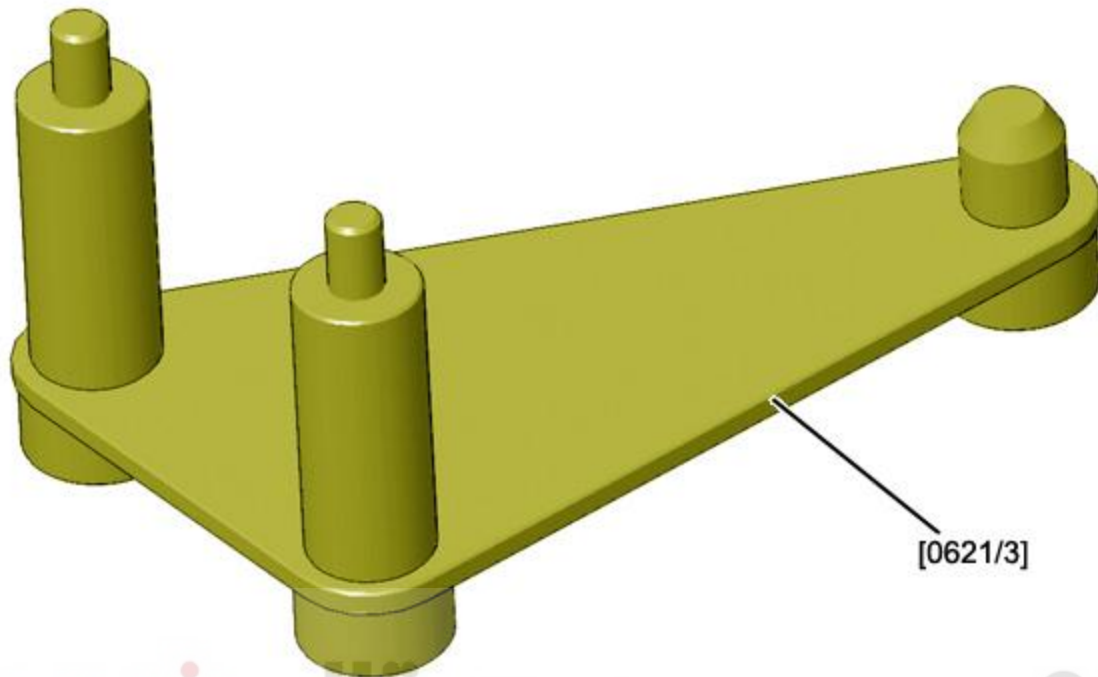


ببندید:

ابزار [0621-E] (جزء کیت ابزار با کد ۲۵۱۰۱۰۰۶) اولین سامانه دیجیتال تعمیرکاران خودرو در ایران

با استفاده از ابزار درآورنده دنده جات با کد اختصاصی ۲۵۴۰۵۰۰۱، رینگ خارجی بلبرینگ (۳) را باز کنید؛



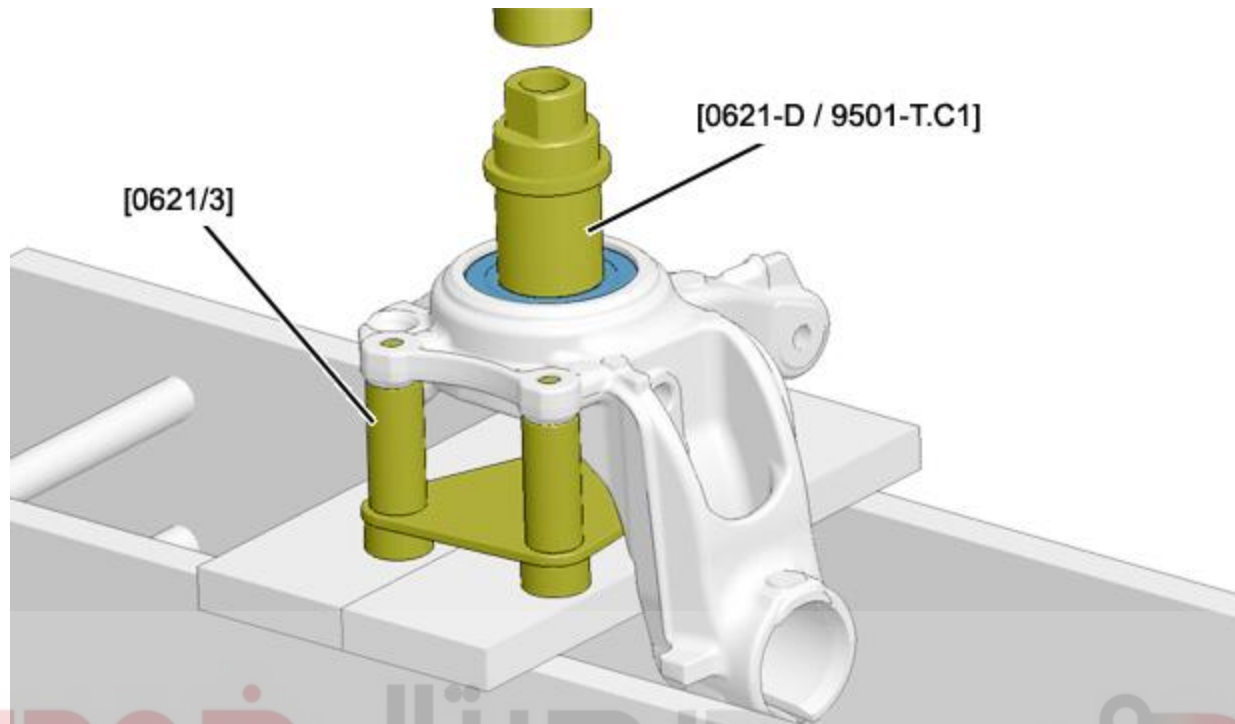


دیجیتال خودرو

شکل : E5AB07HD

ابزار [0621/3] (جزء کیت ابزار با کد ۲۵۱۰۱۰۳۴) را نصب کنید

نکته: موقعیت میله های نگه دارنده [0621/3-A2], [0621/3-A3] نسبت به نصب توپی چپ - توپی راست را رعایت کنید.



بستن : B3CJ094D

رینگ داخلی (۳) در جای خودش قرار دهید

مفصل جلو را روی ابزار [0621/3] (جزء کیت ابزار با کد ۲۵۱۰۱۰۳۴) نصب کنید

ابزار [0621-D] (جزء کیت ابزار با کد ۲۵۱۰۱۰۰۶) را ببندید

با استفاده از یک پرس بلبرینگ را خارج کنید

## ۵. بستن

### ۵.۱. ویژگی های بلبرینگ چرخ

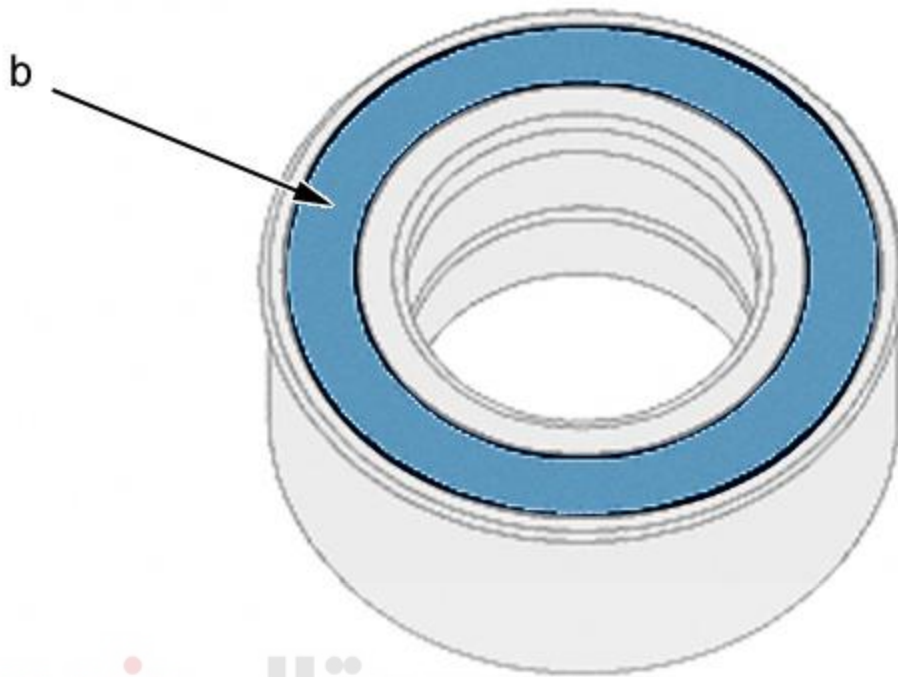
**احتیاط:** از یک بلبرینگ جدید و یک خار جدید استفاده کنید

**احتیاط:** هوزینگ بلبرینگ و همچنین تویی جلو (۲) را روغن کاری کنید.

**احتیاط:** بلبرینگ با رینگ مغناطیسی (سنسور ABS) را در نزدیکی منبع مغناطیسی و یا منبع آلوده به ذرات

فلزی قرار ندهید.

**احتیاط:** قطعات می بایستی تمیز و عاری از هرگونه فرسودگی و یا ضربه خوردگی باشند.



دیجیتال خودرو

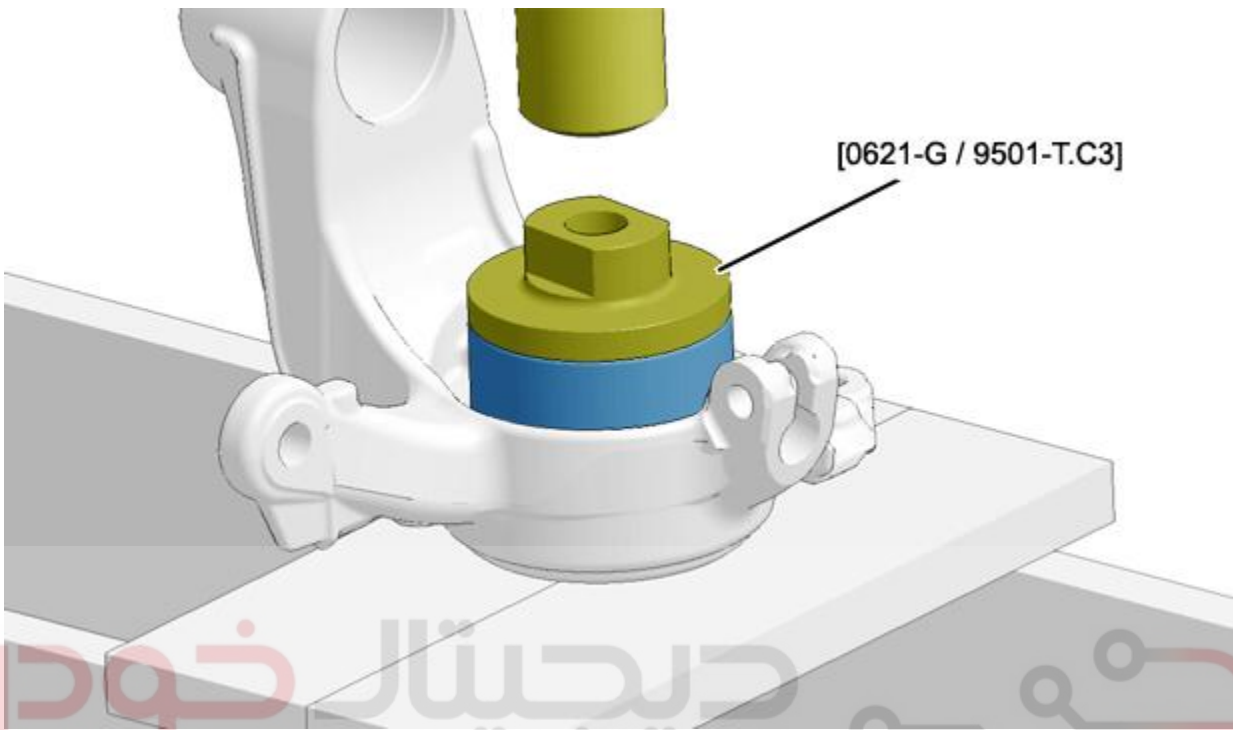
شکل : B3CJ09JD

شرکت دیجیتال خودرو سامانه (مسئولیت محدود)

“b” پیشانی بلبرینگ همراه با رینگ مغناطیسی ABS

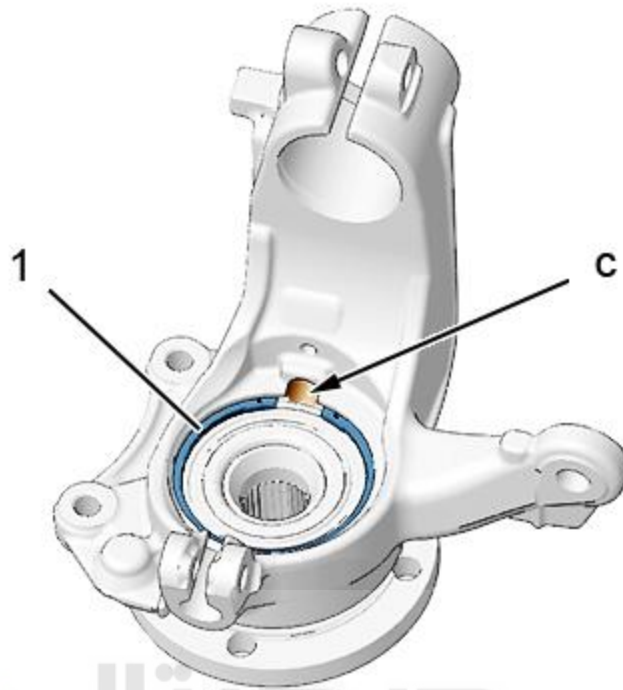
احتیاط : پیشانی b بلبرینگ به سمت پلوس نصب شود

## ۵,۲. عملیات های عمومی



شرکت دیجیتال خودرو سامانه (مسئله است محدود)  
B3CJ095D : شکل

بلبرینگ چرخ را بر روی سگدست قرار دهید.  
ابزار [0621-G] (جزء کیت ابزار با کد ۲۵۱۰۱۰۰۶) را ببندید  
بر روی پرس، بلبرینگ بصورت کامل در محل خود نصب شود

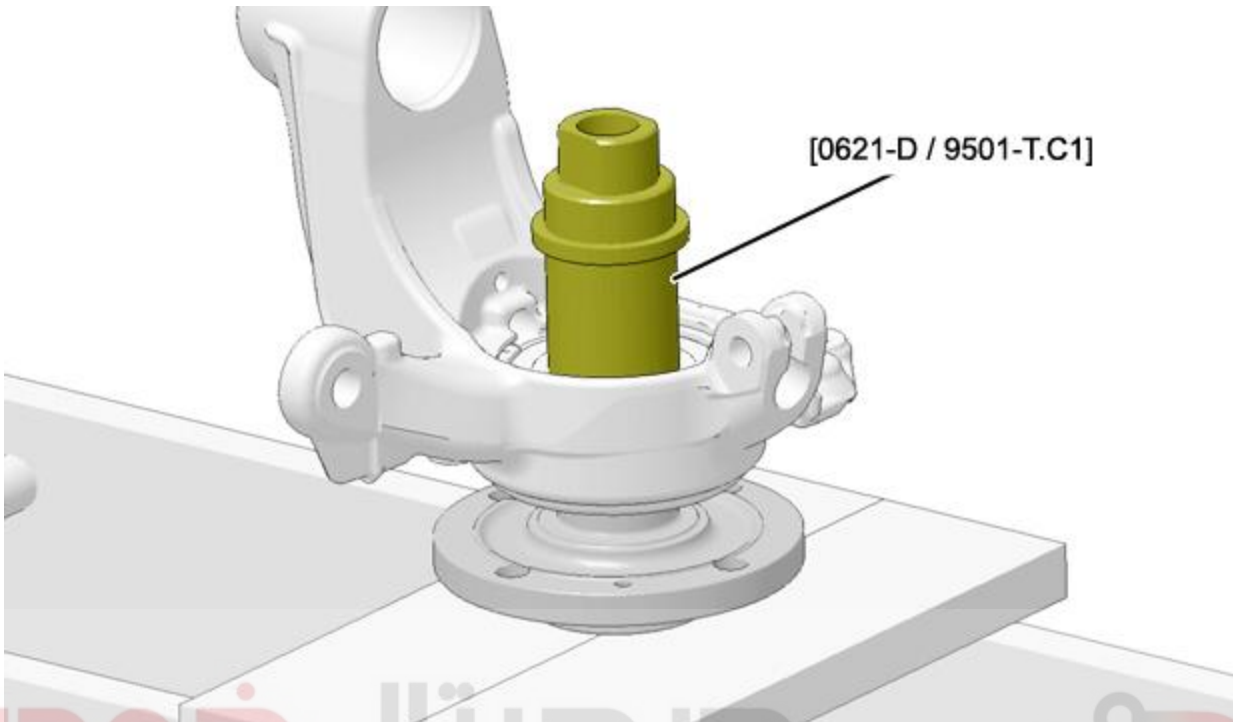


شکل : B3CJ09KD

با استفاده از خار جمع کن، خار نگهدارنده بلبرینگ جدید (۱) را در نشیمنگاه خود نصب کنید

احتیاط : خار (۱) نباید مانع شیار C برای بستن سنسور ABS گردد

اولین سامانه دیجیتال تعمیرکاران خودرو در ایران



شکل : B3CJ096D

شرکت دیجیتال خودرو سامانه (مسئولیت محدود)

سگدست را بر روی توپی جلو (۲) قرار دهید.

ابزار [0621-D] (جزء کیت ابزار با کد ۲۵۱۰۱۰۰۶) نصب کنید

توپی جلو را (۲) را بصورت کامل با استفاده از پرس نصب کنید

### ۶. عملیات تکمیلی



مجموعه سگدست و توپی را روی خودرو ببندید

خودرو را از روی جک پائین آورید ⓘ