

بسمه تعالی

راهنمای تعمیرات و سرویس EADO

سیستم سوخت رسانی

دیجیتال خودرو

شرکت دیجیتال خودرو سامانه (مسئولیت محدود)

اولین سامانه دیجیتال تعمیرکاران خودرو در ایران



دیجیتال خودرو

شرکت دیجیتال خودرو سامانه (مسئولیت محدود)

اولین سامانه دیجیتال تعمیرکاران خودرو در ایران



فهرست مطالب

فصل ۱- سیستم سوخت رسانی ۷

فصل ۲- سیستم شارژ باتری ۴۵

فصل ۳- سیستم آگزوز ۷۱

فصل ۴- سیستم کنترل آلاینده‌گی ۸۳

دیجیتال خودرو

شرکت دیجیتال خودرو سامانه (مسئولیت محدود)

اولین سامانه دیجیتال تعمیرکاران خودرو در ایران



دیجیتال خودرو

شرکت دیجیتال خودرو سامانه (مسئولیت محدود)

اولین سامانه دیجیتال تعمیرکاران خودرو در ایران



جدول تغییرات اطلاعاتی ابزارهای مخصوص تعمیراتی (مصوب خودروساز)

شماره فنی جدید	شماره سوال	شماره فنی موجود در مستندات	نام ابزار	صفحه	نام مستند تعمیراتی	شماره حرکت
	ابزار عمومی می باشد ابزار	CA2010007	یاز کردن و نصبه کانکتور اتصال سریع لوله بالونی	27	EADO خودرزي چانگان	EADORM1C/2/2
	ابزار عمومی می باشد ابزار	CA2010007	ابزار مخصوص کانکتور لوله های سوخت کف	34	EADO خودرزي چانگان	EADORM1C/2/2
	ابزار عمومی می باشد ابزار	CA2010007	ابزار مخصوص کانکتور لوله های سوخت کف	37	EADO خودرزي چانگان	EADORM1C/2/2

دیجیتال خودرو

شرکت دیجیتال خودرو سامانه (مسئولیت محدود)

اولین سامانه دیجیتال تعمیرکاران خودرو در ایران



دیجیتال خودرو

شرکت دیجیتال خودرو سامانه (مسئولیت محدود)

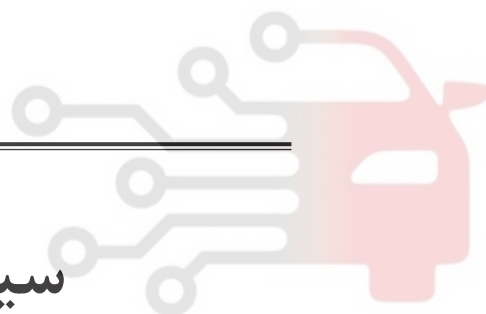
اولین سامانه دیجیتال تعمیرکاران خودرو در ایران



فصل اول دیجیتال خودرو

شرکت دیجیتال خودرو سامانه (مسئولیت محدود)

سیستم سوخت رسانی



مشخصات
مشخصات قطعات

مشخصات	پارامتر
11~16 Ω (20°C)	مقاومت انژکتور
0.2~3 Ω	مقاومت پمپ سوخت

مشخصات عمومی

مشخصات	پارامتر
400 kPa	فشار لوله های سوخت رسانی
360kPa و بالاتر	فشار پیوسته لوله های سوخت رسانی

مشخصات گشتاور

lb-in	lb-ft	Nm	مورد
80	-	9	پیچ نصب درپوش مخزن سوخت و مجموعه لوله های پر کن سوخت
80	-	9	پیچ نصب پایه اتصال مجموعه لوله های پر کن سوخت به بدنه
-	46	63	پیچ و مهره نصب مجموعه مخزن سوخت و بدنه خودرو
80	-	9	بست اتصال شیلنگ پر کن مخزن سوخت
35	-	4	بست اتصال شیلنگ تهویه مخزن سوخت
80	-	9	پیچ نصب مجموعه مخزن سوخت و درپوش اتصال پمپ سوخت
80	-	9	پیچ نصب بدنه خودرو و مجموعه فیلتر سوخت
-	17	23	مهره نصب پایه شماره I لوله سوخت
80	-	9	مهره نصب پایه شماره II لوله سوخت

توضیحات و تشریح عملکرد

کلیات سیستم

سیستم سوخت رسانی شامل مجموعه درب مخزن سوخت، مجموعه لوله پر کن سوخت، مجموعه مخزن سوخت، پمپ سوخت و درپوش اتصال، مجموعه فیلتر سوخت، لوله های سوخت رسانی، قطعات اتصال دهنده برای ذخیره، انتقال و پاکسازی سوخت می باشد.

لوله های سوخت رسانی شامل مجموعه لوله های مخزن سوخت، مجموعه لوله برگشت سوخت، مجموعه لوله اتصال نایلونی سوخت رسانی، شیلنگ سوخت رسانی، شیلنگ سوخت رسانی و تهویه برای اتصال پمپ سوخت، فیلتر سوخت و ریل سوخت برای انتقال سوخت می باشد.

قطعات اتصال دهنده شامل بست لوله و نگهدارنده نصب برای ثابت کردن لوله های سوخت رسانی بر روی بدنه خودرو می باشد.

لوله های سوخت رسانی و لوله های بخارات سوخت در کنار هم قرار داده شده و دارای قطعات اتصال دهنده یکسان می باشند.

آزاد کردن فشار سیستم سوخت رسانی

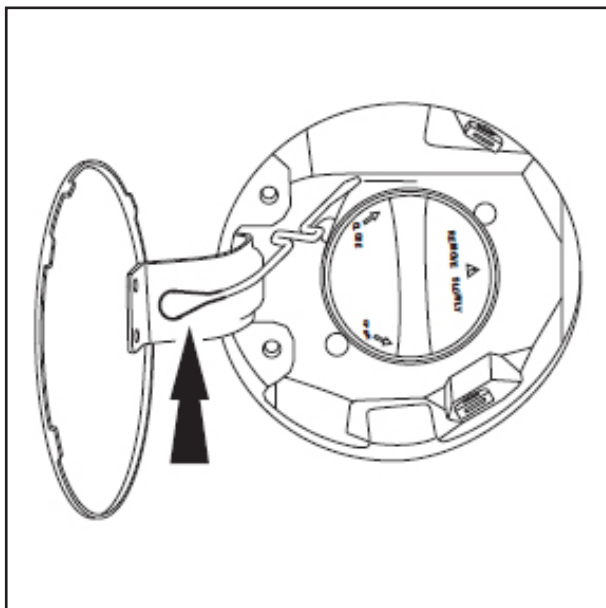
هشدار: طی انجام این فرایند توجه ویژه به نکات ایمنی داشته باشید تا از پاشش سوخت جلوگیری شود. در غیر

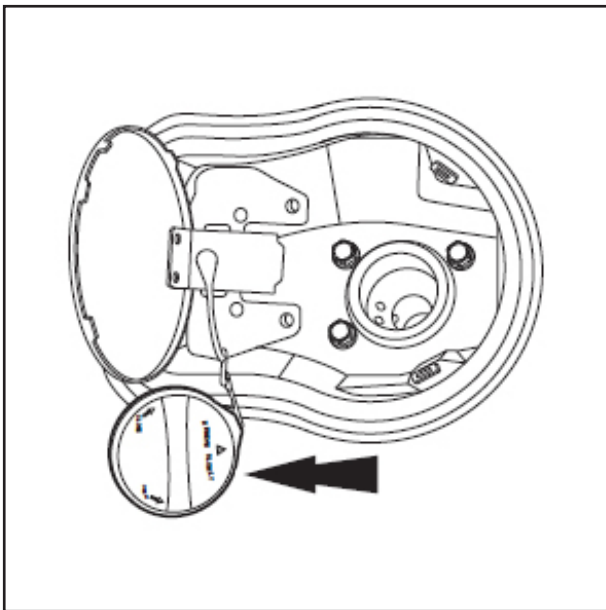
اینصورت امکان بروز آسیب جدی وجود دارد. هشدار: در طی کار با قطعات سیستم سوخت رسانی از ایجاد هر گونه جرقه یا شعله پرهیز نمایید زیرا امکان شعله ور شدن مخلوط گاز با قابلیت اشتعال بالا وجود دارد. در صورت عدم رعایت نکات ایمنی می تواند منجر به بروز حادثه شود.

۱. اهرم باز کردن درب مخزن سوخت در سمت چپ صندلی راننده قرار دارد. اهرم را به سمت بالا بکشید تا درب مخزن سوخت باز شود.

۲. درپوش مخزن سوخت را به آهستگی باز کنید.

۳. صبر کنید تا صدای فش فش قطع شود.





سوخت گیری

هشدار: طی انجام این فرایند توجه ویژه به نکات ایمنی داشته باشید تا از پاشش سوخت جلوگیری شود. در غیر اینصورت امکان بروز آسیب جدی وجود دارد.

هشدار: در طی کار با قطعات سیستم سوخت رسانی از ایجاد هر گونه جرقه یا شعله پرهیز نمایید زیرا امکان شعله ور شدن مخلوط گاز با قابلیت اشتعال بالا وجود دارد. در صورت عدم رعایت نکات ایمنی می تواند منجر به بروز حادثه شود.

۱. فشار موجود در سیستم سوخت رسانی را آزاد کنید.
۲. درپوش مخزن سوخت را کاملاً باز کنید.
۳. نازل سوخت را داخل گلویی مخزن سوخت قرار داده و عملیات سوخت گیری را تا جایی ادامه دهید که مخزن سوخت به اندازه مشخص شده پر شود.

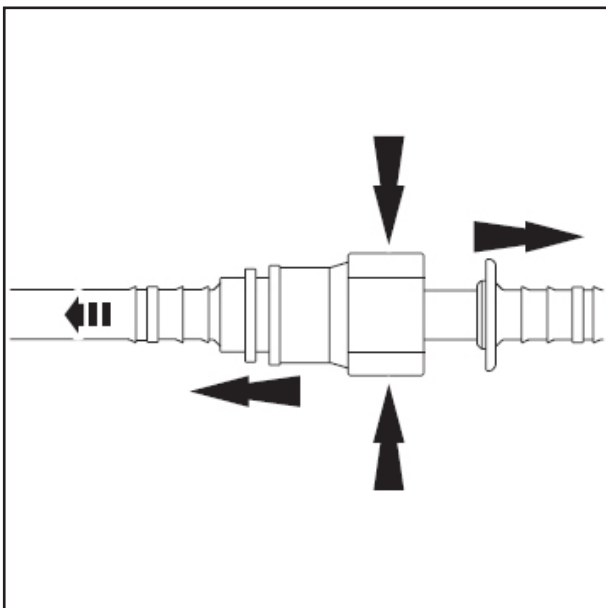
تخلیه سوخت سیستم سوخت رسانی

هشدار: طی انجام این فرایند توجه ویژه به نکات ایمنی داشته باشید تا از پاشش سوخت جلوگیری شود. در غیر اینصورت امکان بروز آسیب جدی وجود دارد.

هشدار: در طی کار با قطعات سیستم سوخت رسانی از ایجاد هر گونه جرقه یا شعله پرهیز نمایید زیرا امکان شعله ور شدن مخلوط گاز با قابلیت اشتعال بالا وجود دارد. در صورت عدم رعایت نکات ایمنی می تواند منجر به بروز حادثه شود.

۱. خودرو را بالا ببرید.

۲. تخلیه سوخت: ظرفی را در زیر کانکتور لوله سوخت بر روی زمین قرار داده و لوله سوخت رسانی نایلونی و کانکتور لوله اتصال سوخت رسانی نایلونی را جدا کنید.
۳. مطابق با روش های ارائه شده برای تخلیه مخزن سوخت، آن را تخلیه نمایید.



تخلیه مخزن سوخت

هشدار: طی انجام این فرایند توجه ویژه به نکات ایمنی داشته باشید تا از پاشش سوخت جلوگیری شود. در غیر اینصورت امکان بروز آسیب جدی وجود دارد.

هشدار: در طی کار با قطعات سیستم سوخت رسانی از ایجاد هر گونه جرقه یا شعله پرهیز نمایید زیرا امکان شعله ور شدن مخلوط گاز با قابلیت اشتعال بالا وجود دارد. در صورت عدم رعایت نکات ایمنی می تواند منجر به بروز حادثه شود.

۱. کابل منفی باتری (اتصال بدنه) را قطع کنید.

۲. خودرو را بالا ببرید.

۳. سوخت موجود در لوله های سوخت را تخلیه نمایید.

۴. رله پمپ سوخت را با آهن یا سیم متصل کرده و

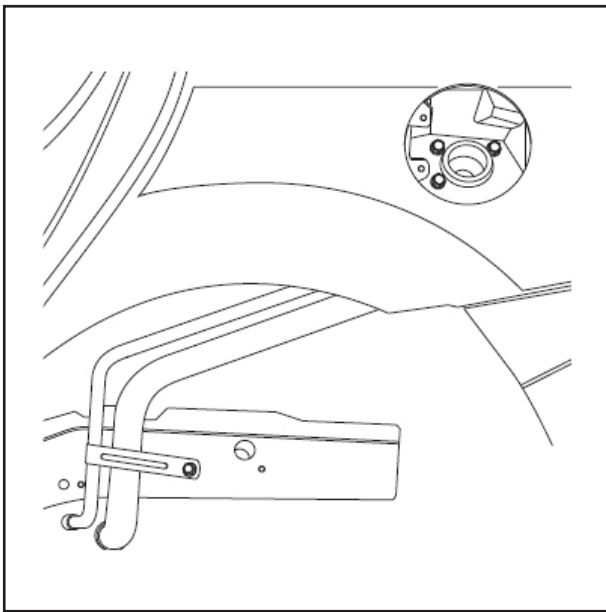
پمپ سوخت را روشن کنید تا سوخت را به داخل مخزن سوخت پمپ نماید.

دیجیتال خودرو

شرکت دیجیتال خودرو سامانه (مسئولیت محدود)

اولین سامانه دیجیتال تعمیرکاران خودرو در ایران





مجموعه لوله پر کن سوخت

مجموعه لوله پر کن سوخت در سمت چپ بدنه خودرو با پیچ نصب شده است. مجموعه لوله پر کن سوخت توسط شیلنگ لاستیکی برای سوخت گیری به مخزن سوخت وصل می شود.

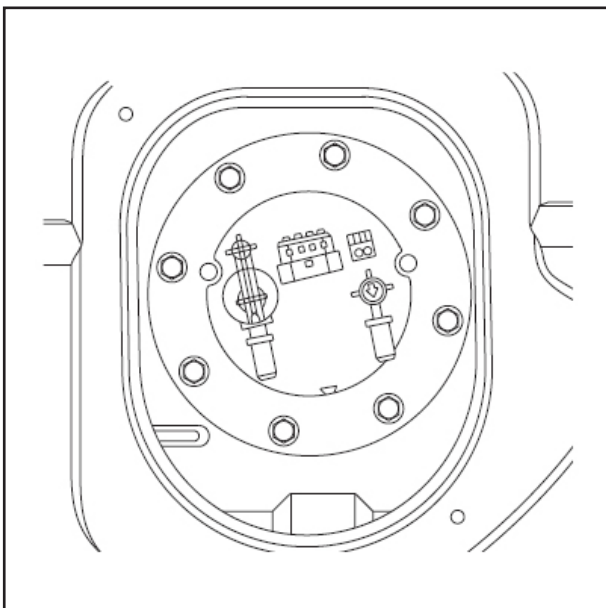


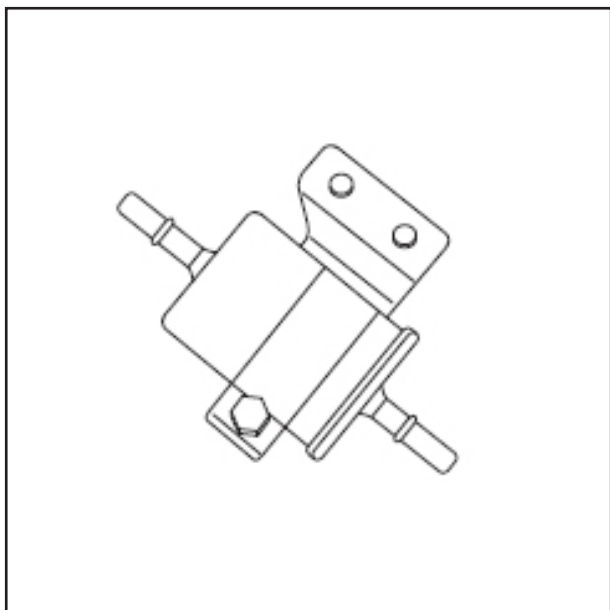
مجموعه مخزن سوخت

مخزن سوخت برای نگهداری سوخت خودرو به کار می رود و به سوپاپ یک طرفه پر کن سوخت و عایق حرارتی تجهیز شده است. مجموعه مخزن سوخت با استفاده از پیچ و مهره در قسمت عقبی بدنه خودرو نصب شده است.

مجموعه پمپ سوخت و درپوش اتصال

این مجموعه سوخت را از مخزن سوخت پمپ نموده، پس از عبور از فیلتر سوخت و از طریق لوله های سوخت رسانی آن را به ریل سوخت منتقل می نماید. پمپ سوخت در مخزن سوخت نصب شده است و توسط درپوش اتصال پمپ سوخت ثابت شده و با رینگ لاستیکی آب بندی می شود.





فیلتر سوخت

فیلتر سوخت وظیفه جدا سازی آب و ناخالصی های موجود در سوخت را دارد و در قسمت پایینی مخزن سوخت نصب شده است.

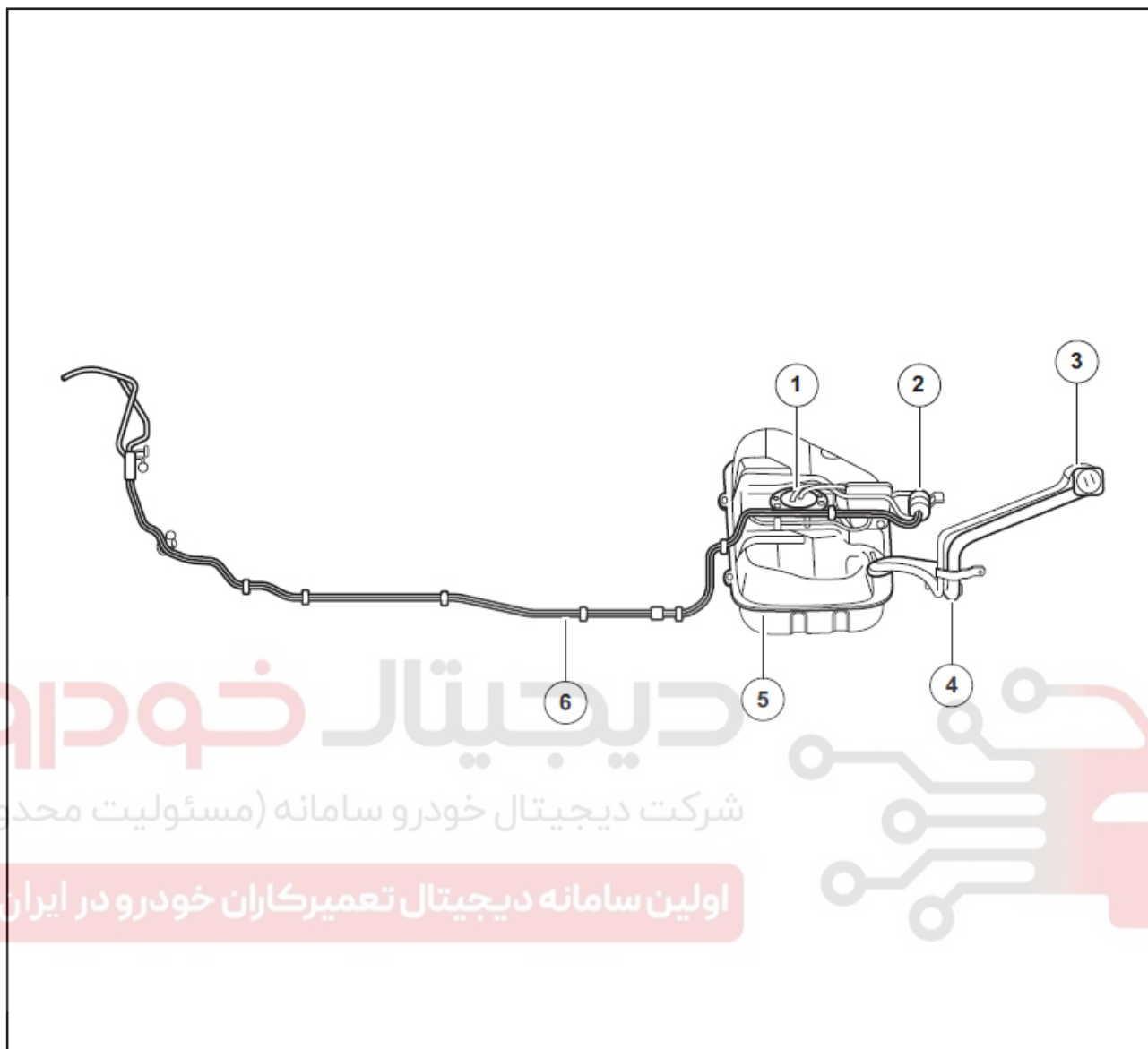


لوله های سوخت رسانی و قطعات اتصال

لوله های سوخت رسانی و قطعات اتصال به منظور انتقال سوخت بر روی بدنه خودرو نصب شده اند.



نمای انفجاری قطعات

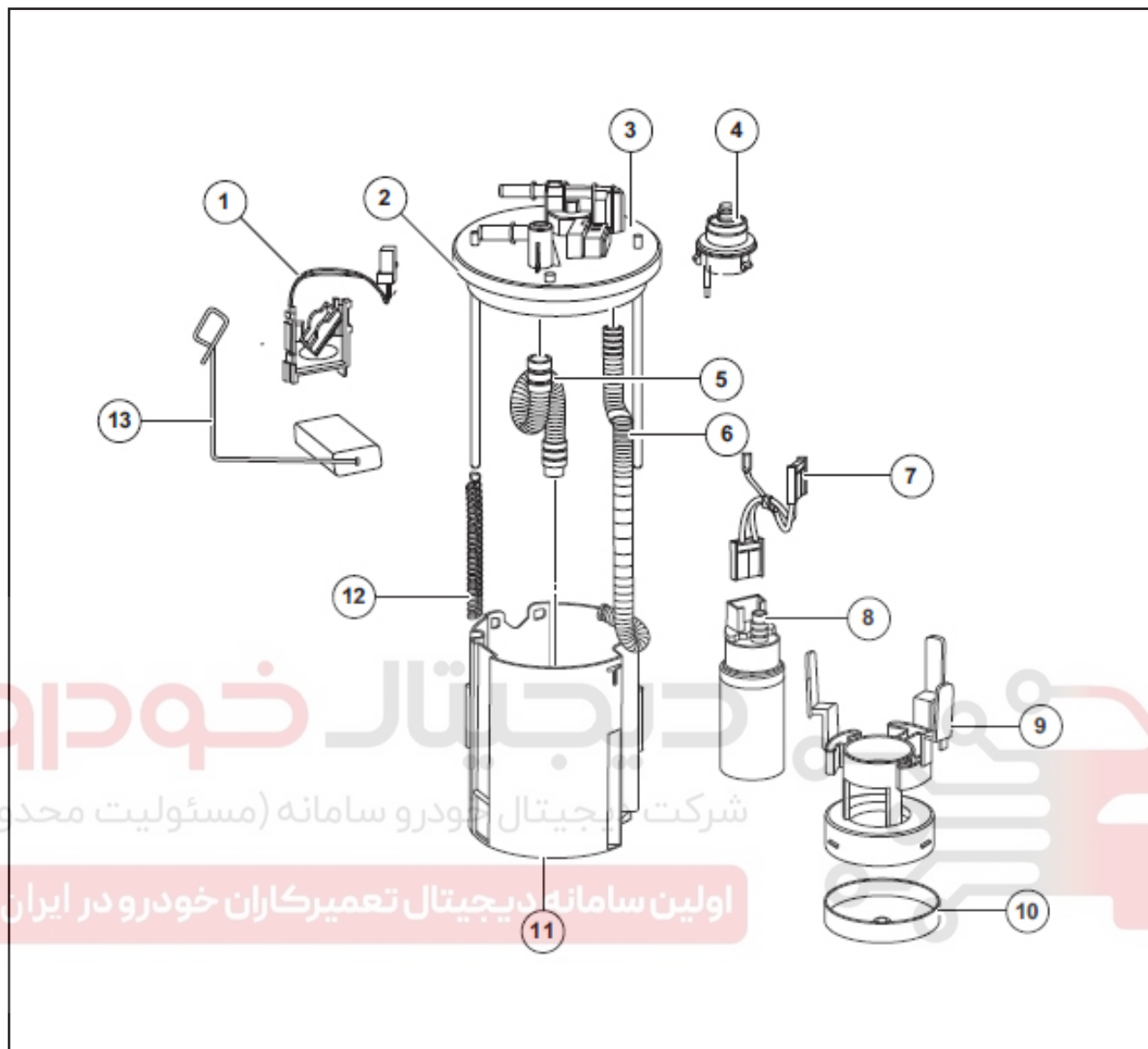


شرکت دیجیتال خودرو سامانه (مسئولیت محدود)

اولین سامانه دیجیتال تعمیرکاران خودرو در ایران

مورد	توضیح	مورد	توضیح
۱	مجموعه پمپ سوخت و درپوش اتصال	۴	مجموعه لوله پر کن سوخت
۲	مجموعه فیلتر سوخت	۵	مجموعه مخزن سوخت
۳	مجموعه درپوش مخزن سوخت	۶	لوله های سوخت رسانی

نمای انفجاری قطعات



مورد	توضیح	مورد	توضیح
۱	سنسور سطح سوخت	۸	پمپ سوخت
۲	واشر آب بندی	۹	براکت پمپ سوخت
۳	درپوش اتصال	۱۰	صافی سوخت
۴	رگولاتور فشار سوخت	۱۱	محفظه پمپ سوخت
۵	لوله خروجی سوخت	۱۲	فتر
۶	لوله برگشت سوخت	۱۳	مجموعه شناور
۷	دسته سیم		

دستورالعمل عمومی تجهیزات عمومی

دستگاه عیب یاب
ابزار آزمون فشار سوخت

هشدار: بنزین و بخارات آن شدیداً قابل اشتعال هستند لذا برای جلوگیری از بروز آتش سوزی یا انفجار اکیداً توصیه می شود که از ایجاد هر گونه جرقه یا شعله جلوگیری نمایید. در حین انجام این عملیات استفاده از تلفن همراه نیز مجاز نمی باشد. هرگز بنزین را در ظروف باز تخلیه یا ذخیره نکنید. هنگام بررسی یا تعمیر سیستم سوخت رسانی همواره یک کپسول اطفاء حریق خشک شیمیایی را در دسترس قرار دهید.

بررسی مجموعه پمپ سوخت و درپوش اتصال

- درپوش اتصال پمپ سوخت را از نظر هر گونه آسیب یا دیگر عیوب بررسی کنید. در صورت نیاز مجموعه پمپ سوخت و نگهدارنده را تعویض کنید.
- کانکتور دسته سیم را بیرون کشیده و خمیدگی یا خوردگی پین کانکتور الکتروود بالایی پمپ سوخت را بررسی کنید و در صورت نیاز مجموعه پمپ سوخت و نگهدارنده را تعویض کنید.

بررسی فیلتر سوخت

- شل شدن پیچ نصب فیلتر سوخت را بررسی نموده و در صورت نیاز آن را دوباره نصب کنید.
- شیلنگ فیلتر سوخت را از نظر عدم وجود آسیب دیدگی یا نشتی بررسی کرده و در صورت نیاز آن را تعویض کنید.
- وجود نشتی در اتصالات لوله های فیلتر سوخت را بررسی کنید. اگر هر گونه نشتی یافت شد، فیلتر سوخت و اتصالات لوله ها را با پارچه مخصوصی تمیز کرده و دوباره نصب کنید و پس از آن دوباره بررسی کنید. در صورتی که هنوز نشتی وجود دارد، فیلتر سوخت و اتصالات لوله ها را تعویض کنید.

بررسی لوله پر کن سوخت و درب مخزن سوخت

- درب مخزن سوخت را باز کنید. آلودگی واضح قطعات و معیوب شدن واشر آب بندی بررسی کنید. در صورت نیاز لوله پر کن سوخت و درب مخزن سوخت را تعویض کنید.

- محل قرارگیری درب مخزن سوخت و سیم آن را از نظر هر گونه آسیب بررسی کرده و در صورت نیاز درب را تعویض نمایید.

بررسی مخزن سوخت

- گشتاور پیچ و مهره نصب مخزن سوخت را بررسی نمایید که شل نشده باشند. در صورت نیاز مطابق با گشتاور مشخص شده سفت کنید.
- وجود نشتی در مخزن سوخت را بررسی نموده و در صورت نیاز آن را تعویض نمایید.

لوله های سوخت رسانی و قطعات اتصال

- اتصالات لوله های سوخت رسانی را بررسی نموده و در صورت نیاز تعویض کنید.
- لوله های سوخت رسانی و قطعات اتصال را از نظر هر گونه آسیب بررسی نموده و در صورت نیاز آن ها را تعویض کنید.

آزمون فشار سیستم سوخت رسانی

هشدار: سر ریز لوله های سوخت رسانی و نشتی سوخت بسیار خطرناک هستند. سوخت قابل احتراق بوده و منجر به جراحات خطرناک و آسیب های شدید خواهد گردید. برای جلوگیری از بروز حادثه، زمانی که موتور خاموش است مراحل زیر را انجام دهید.

- رله پمپ سوخت را باز کرده و موتور را روشن کنید

تا از حرکت بایستد.

- رله پمپ سوخت را نصب کنید.
- کابل منفی باتری را قطع کنید.
- گیج فشار سوخت را به لوله های سوخت رسانی متصل کنید.

هشدار: در زمان اتصال گیج فشار، یک پارچه تمیز را اطراف کانکتور گیج فشار و لوله توزیع سوخت ببیچید تا نشتی سوخت را به خود جذب کند. پس از اتمام آزمون، پارچه مذکور را داخل ظرف مشخصی قرار دهید. قبل از باز کردن پمپ سوخت، کانکتور پمپ سوخت را تمیز کنید.

- کابل منفی باتری را وصل کنید.

- دستگاه عیب یاب را به کانکتور DLC متصل کنید.

- سوییچ استارت را در وضعیت "ON" قرار دهید.

- در دستگاه عیب یاب قسمت "Active test function" (تابع آزمون فعال) را از منوی موتور انتخاب کنید. برای روشن کردن پمپ سوخت، قسمت "Fuel pump relay" (رله پمپ سوخت) را انتخاب

- کرده و به مدت ۵ ثانیه آن را روشن نگه دارید.
۹. فشار لوله های سوخت **bar**مانی را اندازه گیری کنید.
فشار سوخت استاندارد: 3.5~4.2
۱۰. پمپ سوخت را خاموش کنید.
۱۱. پس از گذشت مدت زمان ۲۰ دقیقه، نگهداری سوخت را اندازه گیری کنید.
فشار نگهداری سوخت استاندارد: 2.5bar
۱۲. ابزار آزمون فشار سوخت را از سیستم سوخت رسانی جدا کنید.
۱۳. لوله های سوخت رسانی را دوباره متصل کرده و سالم بودن اتصالات لوله های سوخت رسانی را بررسی کنید.

دیجیتال خودرو

شرکت دیجیتال خودرو سامانه (مسئولیت محدود)

اولین سامانه دیجیتال تعمیرکاران خودرو در ایران



بررسی و تشخیص عیوب تجهیزات عمومی

دستگاه عیب یاب

بررسی و صحه گذاری

۱. عیب اعلام شده توسط مشتری را صحه گذاری کنید.
۲. با بررسی چشمی وجود هر گونه نشانه عیب مکانیکی یا الکتریکی را مشخص کنید.

جدول بررسی چشمی

الکتریکی	مکانیکی
<ul style="list-style-type: none"> • مدار پمپ سوخت • رله پمپ سوخت • پمپ سوخت 	<ul style="list-style-type: none"> • معیوب شدن لوله های سوخت رسانی • معیوب شدن کانکتور اتصال سریع • نشستی سوخت • معیوب شدن درب مخزن سوخت • معیوب شدن لوله پر کن مخزن سوخت • نصب اشتباه فیلتر سوخت • معیوب شدن در فیلتر سوخت • معیوب شدن مخزن سوخت

اولین سامانه دیجیتال تعمیرکاران خودرو در ایران

۳. در صورت یافتن علت بروز عیب مذکور، باید پیش از انجام مرحله بعدی عیب مربوطه را برطرف نمایید.
۴. اگر علت عیب مذکور به صورت چشمی قابل مشاهده نبود، به جدول عیب یابی مراجعه کنید.

جدول عیب یابی

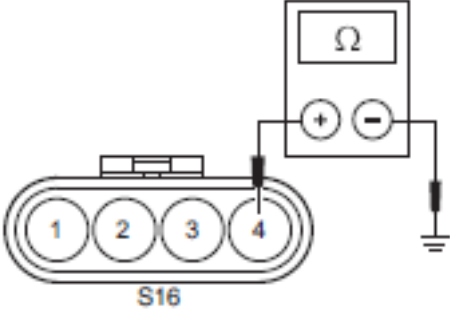
در صورتی که عیب وجود دارد اما برای آن در ECM کد خطایی (DTC) ذخیره نشده و نمی توان علت بروز عیب را مشخص نمود، با استفاده از جداول عیب یابی علت بروز عیب را تعیین کرده و آن را برطرف نمایید.

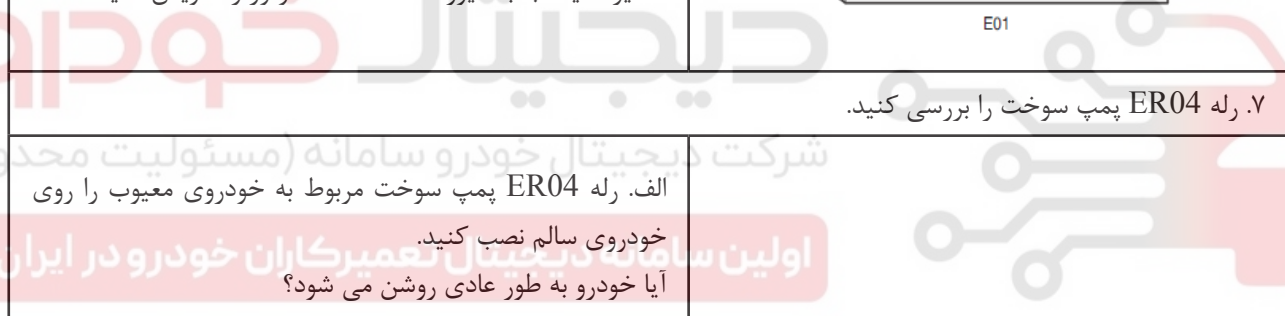
عیب	علت احتمالی	اقدام
پمپ سوخت کار نمی کند.	<ul style="list-style-type: none"> • رله پمپ سوخت • پمپ سوخت • مدار برگشت • واحد کنترل الکترونیکی موتور 	مراجعه شود به: روش های عیب یابی نقص در عملکرد پمپ سوخت (سیستم سوخت رسانی، بررسی و تشخیص عیوب)
فشار در سیستم سوخت رسانی پایین است.	<ul style="list-style-type: none"> • پمپ سوخت • نشستی لوله های سوخت رسانی 	<ul style="list-style-type: none"> • پمپ سوخت را تعویض کنید. • لوله های سوخت رسانی را تعمیر کنید.
فشار در سیستم سوخت رسانی به طور مداوم پایین است.	<ul style="list-style-type: none"> • پمپ سوخت • نشستی لوله های سوخت رسانی 	<ul style="list-style-type: none"> • پمپ سوخت را تعویض کنید. • لوله های سوخت رسانی را تعمیر کنید.
فشار در سیستم سوخت رسانی بالا است.	<ul style="list-style-type: none"> • مسدود شدن لوله های سوخت رسانی • رگولاتور فشار سوخت 	<ul style="list-style-type: none"> • لوله های سوخت رسانی را تعمیر کنید. • رگلاتور فشار سوخت را تعویض کنید.
بوی زیاد سوخت	<ul style="list-style-type: none"> • درب مخزن سوخت • فیلتر سوخت • سوراخ تهویه مخزن سوخت • رسوب گرفتگی شیر برقی • کنیستر • نشستی سیستم سوخت رسانی • فشار سوخت 	مراجعه شود به: روش های عیب یابی بوی زیاد سوخت (سیستم سوخت رسانی، بررسی و تشخیص عیوب)

اقدام	علت احتمالی	عیب
<p>مراجعه شود به: روش های عیب یابی شرایط اضطراری در رانندگی (سیستم کنترل الکترونیکی موتور-MT22.1، بررسی و تشخیص عیوب)</p>	<ul style="list-style-type: none"> • سنسور MAF • عملکرد سیستم A/C صحیح نیست. • عدم وجود سیگنال از سنسور CMP و یا ناپایدار بودن سیگنال • نشستی قطعات سیستم هوای ورودی • خرابی سولنوئید شستشو • ناپایدار بودن سیگنال از سنسور CKP • نشستی خلاء • کیفیت نامناسب سوخت • خطای غیر دائم رله اصلی و رله پمپ سوخت • خطای دریچه گاز • داغ کردن موتور • خطای شمع ها • تایمینگ جرقه زنی • محدودیت های سیستم اگزوز • فشار سوخت ناکافی • خطای مکانیکی پمپ سوخت • ناپایدار بودن سیگنال سنسور ETC 	<p>Surge shock در رانندگی</p>

رویه های عیب یابی عملکرد نامناسب پمپ سوخت

شرایط بررسی	جزئیات / نتایج / اقدامات
۱. DTC را بررسی کنید.	
<p>الف. دستگاه عیب یاب را متصل کرده و سویچ استارت را در وضعیت "ON" قرار دهید.</p> <p>ب. عیب یابی سیستم موتور</p> <p>آیا کد خطای سیستم سوخت رسانی وجود دارد؟</p> <p>بله</p> <p>مراجعه شود به: ضمیمه روش های عیب یابی DTC (سیستم کنترل الکترونیکی - MT22.1، بررسی و تشخیص عیوب DTC)</p> <p>خیر</p> <p>به مرحله ۲ بروید.</p>	
۲. فیوز را بررسی کنید.	
<p>الف. فیوز EF03 و EF23 (پمپ سوخت) جعبه فیوز محفظه موتور را بررسی کنید.</p> <p>آیا فیوز سالم است؟</p> <p>بله</p> <p>به مرحله ۳ بروید.</p> <p>خیر</p> <p>مدار فیوز را تعمیر کرده یا فیوز را تعویض کنید.</p>	
۳. آزمون فعال پمپ سوخت را انجام دهید.	
<p>الف. دستگاه عیب یاب را متصل کنید.</p> <p>ب. در دستگاه عیب یاب، آزمون فعال پمپ سوخت "Fuel pump" را از منوی موتور انتخاب نمایید.</p> <p>ج. ولتاژ ترمینال ۳ کانکتور S16 دسته سیم پمپ سوخت و اتصال بدنه را اندازه گیری کنید.</p> <p>مقدار ولتاژ استاندارد: 11~14V</p> <p>بله</p> <p>به مرحله ۴ بروید.</p> <p>خیر</p> <p>به مرحله ۵ بروید.</p>	

شرایط بررسی	جزئیات / نتایج / اقدامات
۴. اتصال بدنه پمپ سوخت را بررسی کنید.	
<p>الف. مقدار مقاومت ترمینال ۴ کانکتور S16 پمپ سوخت و اتصال بدنه را اندازه گیری کنید.</p> <p>مقدار مقاومت استاندارد: کمتر از 5Ω</p> <p>آیا مقدار مقاومت عادی است؟</p> <p>بله</p> <p>پمپ سوخت را تعویض کنید.</p> <p>مراجعه شود به: مجموعه پمپ سوخت (سیستم سوخت رسانی، باز کردن و نصب)</p> <p>خیر</p> <p>خطای مدار بین ترمینال ۴ کانکتور S16 دسته سیم پمپ سوخت و اتصال بدنه GD301 را تعمیر کنید.</p>	
۵. مدار را از پمپ سوخت تا جعبه فیوز محفظه موتور بررسی کنید.	
<p>الف. سویچ استارت را در وضعیت "LOCK" قرار دهید.</p> <p>ب. کانکتور S16 دسته سیم پمپ سوخت و رله ER04 جعبه فیوز C01 محفظه موتور را جدا کنید.</p> <p>ج. مقدار مقاومت را از ترمینال ۳ کانکتور S16 تا ترمینال ۱۱۱ کانکتور C01 اندازه گیری کنید.</p> <p>مقدار مقاومت استاندارد: کمتر از 5Ω</p> <p>آیا مقدار مقاومت عادی است؟</p> <p>بله</p> <p>به مرحله ۶ بروید.</p> <p>خیر</p> <p>مدار را تعمیر کنید.</p>	

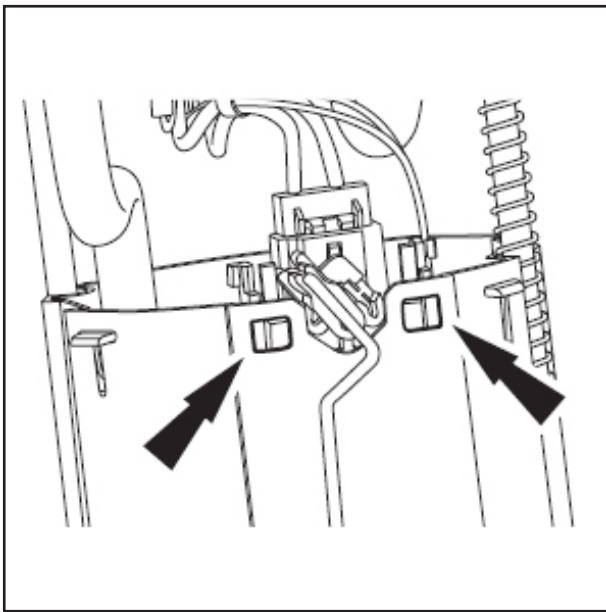
شرایط بررسی	جزئیات / نتایج / اقدامات
۶. مدار سیگنال رله ER04 پمپ سوخت را بررسی کنید.	
 <p>C01</p> <p>E01</p>	<p>الف. سویچ استارت را در وضعیت "LOCK" قرار دهید.</p> <p>ب. کابل منفی باتری را قطع کنید.</p> <p>ج. رله ER04 جعبه فیوز C01 محفظه موتور را جدا کنید.</p> <p>د. کانکتور E01 دسته سیم ECM را جدا کنید.</p> <p>ه. مقدار مقاومت بین ترمینال ۱۱۰ جعبه فیوز C01 محفظه موتور و ترمینال ۱۰ کانکتور E01 را اندازه گیری کنید.</p> <p>مقدار مقاومت استاندارد: کمتر از 5Ω</p> <p>آیا مقدار مقاومت عادی است؟</p> <p>بله</p> <p>به مرحله ۷ بروید.</p> <p>خیر</p> <p>باز بودن مدار را از ترمینال ۱۱۰ جعبه فیوز C01 محفظه موتور و ترمینال ۱۰ کانکتور E01 دسته سیم ECM موتور را بررسی و تعمیر کنید. جعبه فیوز C01 محفظه موتور را تعویض کنید.</p>
۷. رله ER04 پمپ سوخت را بررسی کنید.	
	<p>الف. رله ER04 پمپ سوخت مربوط به خودروی معیوب را روی خودروی سالم نصب کنید.</p> <p>آیا خودرو به طور عادی روشن می شود؟</p> <p>بله</p> <p>به مرحله ۸ بروید.</p> <p>خیر</p> <p>رله پمپ سوخت را تعویض کنید.</p>
۸. ECM را بررسی کنید.	
	<p>الف. ECM مربوط به خودروی معیوب را روی خودروی سالم نصب کنید.</p> <p>مراجعه شود به: واحد کنترل الکترونیکی موتور (سیستم کنترل الکترونیکی، باز کردن و نصب)</p> <p>آیا خودرو به طور عادی روشن می شود؟</p> <p>بله</p> <p>جعبه فیوز C01 محفظه موتور را تعویض کنید.</p> <p>خیر</p> <p>ECM را تعویض کنید.</p>

عیب یابی بوی زیاد سوخت

هشدار: بررسی ذیل شامل روش هایی جهت عیب یابی سیستم سوخت رسانی و تعمیر آن می گردد. قبل از اقدام به تعمیر سیستم سوخت رسانی، موارد احتیاطی ذیل را مطالعه کنید. بخار سوخت خیلی خطرناک است. قابلیت اشتعال خیلی بالایی داشته و می تواند منجر به جراحات و آسیب های شدید گردد. سوخت را از جرقه و اشتعال دور نگه دارید. **احتیاط:** اگر کانکتور اتصال سریع را بلافاصله پس از باز کردن یا نصب تمیز نکنید، امکان معیوب شدن لوله سوخت و کانکتور مذکور وجود دارد. قبل از باز کردن کانکتور اتصال سریع آن را تمیز نموده و اطمینان حاصل نمایید که هیچگونه مواد خارجی در آن وجود ندارد.

شرایط بررسی	جزئیات / نتایج / اقدامات
۱. دستورالعمل عمومی	
	<p>الف. به صورت چشمی وجود نشتی در انژکتور، اورینگ و لوله های سوخت رسانی را بررسی کنید.</p> <p>ب. نشتی قسمت آب بندی فیلتر سوخت را بررسی کنید و مطمئن شوید که لوله های سوخت رسانی سالم بوده و نشتی ندارند.</p> <p>ج. پس از نصب صحیح کوپلینگ، بررسی کنید که اورینگ آب بندی با مجموعه لوله سوخت گیری کاملاً تنظیم باشد.</p> <p>آیا عادی است؟ بله به مرحله ۲ بروید.</p> <p>شرکت دیجیتال خودرو (مسئولیت محدود) اولین سامانه دیجیتال تعمیرکاران خودرو در ایران</p>
۲. فشار سوخت را بررسی کنید.	
	<p>الف. آزمون فشار سیستم سوخت رسانی را انجام دهید.</p> <p>مراجعه شود به: آزمون فشار سیستم سوخت رسانی (سیستم سوخت رسانی، دستورالعمل عمومی)</p> <p>آیا فشار سوخت خیلی بالا است؟ بله لوله های سوخت رسانی مسدود شده را تعمیر کنید، رگولاتور فشار سوخت را تعویض یا تعمیر کنید.</p> <p>خیر به مرحله ۳ بروید.</p>

جزئیات / نتایج / اقدامات	شرایط بررسی
<p>الف. نشی اتصالات لوله های شیر برقی کنیستر را بررسی کنید.</p> <p>ب. وجود هر گونه نشی را در کنیستر بررسی کنید.</p> <p>آیا سیستم عادی است؟</p> <p>بله</p> <p>به مرحله ۴ بروید.</p> <p>خیر</p> <p>نشی را تعمیر کنید، کنیستر را تعمیر یا تعویض کنید.</p>	<p>۳. آب بندی شیر برقی کنیستر و کنیستر را بررسی کنید.</p>
<p>الف. شیر برقی کنیستر را بررسی کنید.</p> <p>مراجعه شود به: روش عیب یابی کدهای خطای P0459, P058 (سیستم کنترل الکترونیکی، بررسی و تشخیص عیوب DTC)</p> <p>آیا شیر برقی کنیستر درست کار می کند؟</p> <p>بله</p> <p>سوراخ تهویه مخزن سوخت را تعمیر کنید. (مسئولیت محدود)</p> <p>خیر</p> <p>رسوب گرفتگی شیر برقی کنیستر و مدار را تعویض یا تعمیر کنید.</p>	<p>۴. شیر برقی کنیستر را بررسی کنید.</p>



باز کردن و نصب

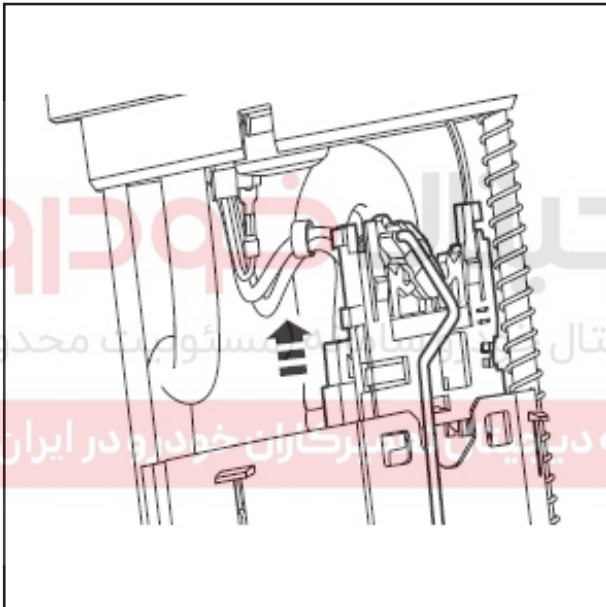
پمپ سوخت

باز کردن

احتیاط: به غیر از سنسور سطح سوخت، امکان باز کردن جداگانه قطعات پمپ سوخت وجود ندارد.

۱. دو عدد خار سنسور سطح سوخت را به سمت داخل فشار دهید.

۲. کانکتور دسته سیم سنسور سطح سوخت را جدا کنید.



۳. قطعات سنسور سطح سوخت و مجموعه شناور را با دقت حرکت دهید.



نصب

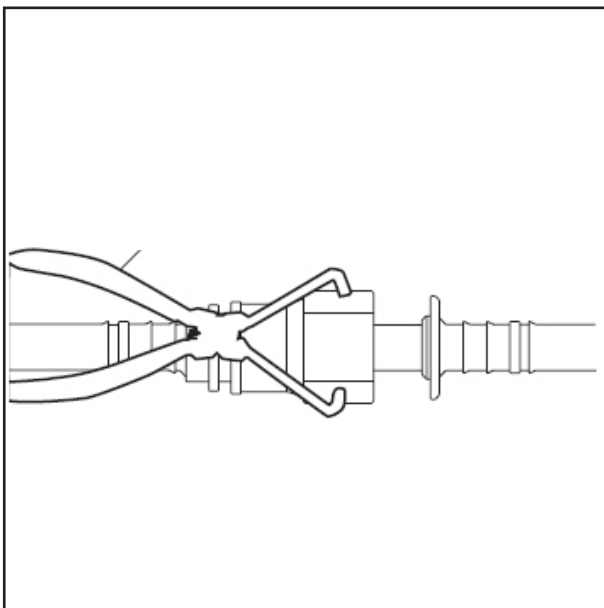
۱. مراحل نصب برعکس مراحل باز کردن می باشد.
احتیاط: پمپ سوخت به لوله برگشت سوخت و درپوش اتصال متصل شده است و نمی تواند به طور جداگانه باز شود. اگر لوله برگشت سوخت را با ابزار جدا کنید، امکان صدمه دیدن لوله خروجی پمپ وجود دارد و باعث خراب شدن آب بندی و در نتیجه نشتی خواهد شد.
احتیاط: زمانی که مجموعه پمپ سوخت آسیب ببیند، می بایست این مجموعه به طور کامل تعویض گردد. جهت جلوگیری از بروز نشتی، تعویض فقط یک قطعه به طور جداگانه مجاز نیست.

باز کردن و نصب کانکتور اتصال سریع لوله نایلونی ابزار مخصوص

هشدار: در حین انجام این فرایندها امکان تماس مستقیم با سوخت وجود دارد. همواره به پر کردن بیش از حد سوخت و نکات ایمنی در این رابطه توجه داشته باشید. در غیر اینصورت امکان وارد شدن صدمات شدید به افراد وجود دارد.

هشدار: در طی کار با قطعات سیستم سوخت رسانی از ایجاد هر گونه جرقه یا شعله پرهیز نمایید زیرا امکان شعله ور شدن مخلوط گاز با قابلیت اشتعال بالا وجود دارد. در صورت عدم رعایت نکات ایمنی می تواند منجر به بروز حادثه شود.

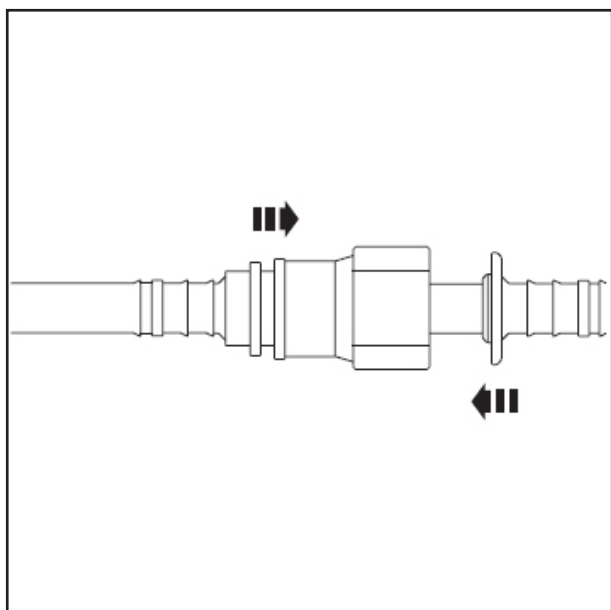
دیجیتال خودرو
اولین سامانه دیجیتال تعمیرکاران خودرو در ایران



۱. بست کانکتور مادگی را فشرده و پس از آزاد شدن بست، لوله های متصل شده را در جهت عکس بچرخانید.
- (۱) فیوز پمپ سوخت را بیرون بیاورید.
- (۲) موتور را روشن کنید تا خاموش شود.

نصب

۱. حین نصب کانکتور اتصال سریع، محل اتصال را داخل مادگی کانکتور اتصال سریع و هم محور با آن بفشارید تا صدای کلیک شنیده شود.



دیجیتال خودرو

شرکت دیجیتال خودرو سامانه (مسئولیت محدود)

اولین سامانه دیجیتال تعمیرکاران خودرو در ایران

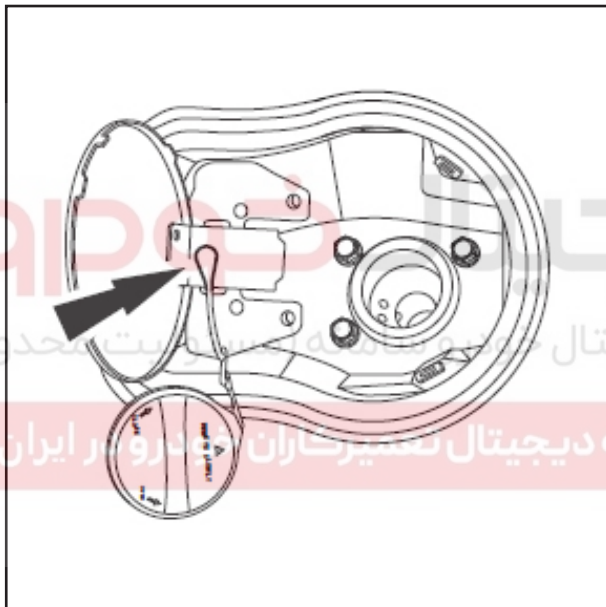


مجموعه درپوش مخزن سوخت

باز کردن

هشدار: در حین انجام این فرایندها امکان تماس مستقیم با سوخت وجود دارد. همواره به پر کردن بیش از حد سوخت و نکات ایمنی در این رابطه توجه داشته باشید. در غیر اینصورت امکان وارد شدن صدمات شدید به افراد وجود دارد.

هشدار: در طی کار با قطعات سیستم سوخت رسانی از ایجاد هر گونه جرقه یا شعله پرهیز نمایید زیرا امکان شعله ور شدن مخلوط گاز با قابلیت اشتعال بالا وجود دارد. در صورت عدم رعایت نکات ایمنی می تواند منجر به بروز حادثه شود.

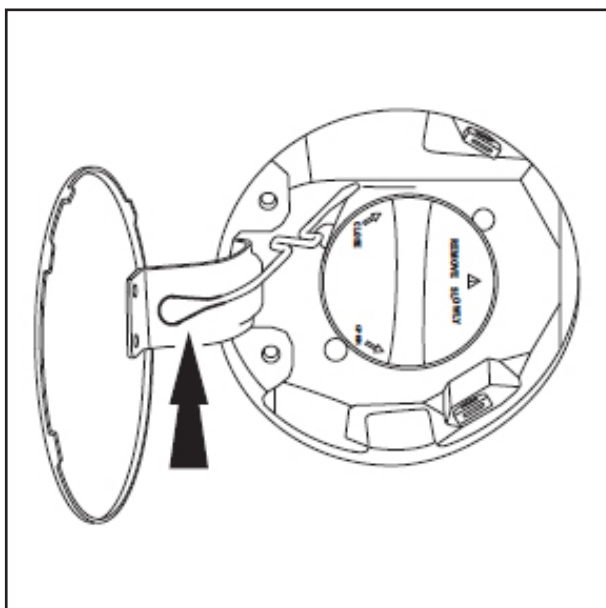


۱. فشار سیستم را تخلیه کنید.

مراجعه شود به: تخلیه فشار سیستم سوخت رسانی (سیستم سوخت رسانی، توضیحات و تشریح عملکرد)

۲. درپوش مخزن سوخت را کاملاً باز کنید.

۳. سیم درپوش مخزن سوخت را از لولای درب آن باز کنید.



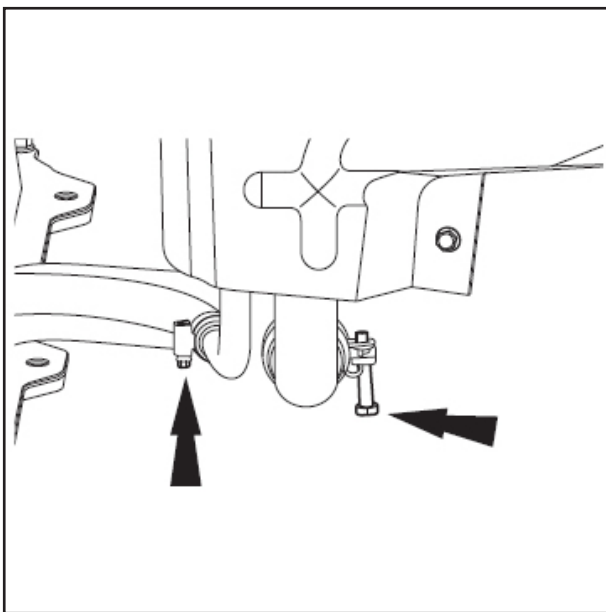
نصب

۱. سیم درپوش را بر روی لولای درب مخزن سوخت

نصب کنید.

۲. درپوش مخزن سوخت را سفت کنید.

۳. درب مخزن سوخت را ببندید.



مجموعه لوله پر کن سوخت

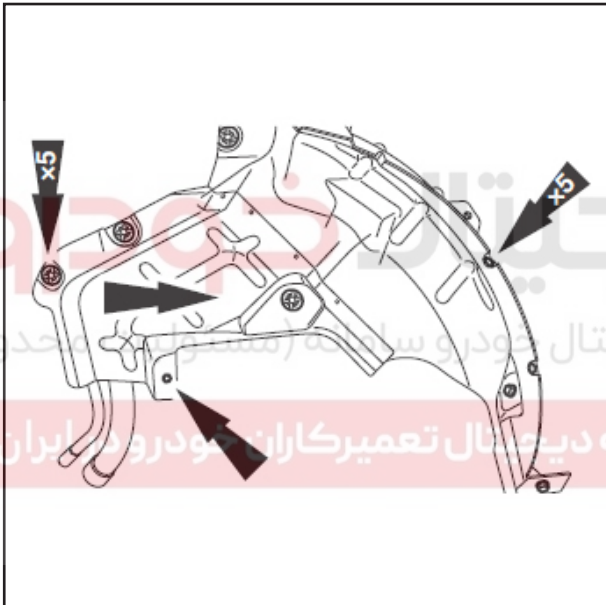
باز کردن

هشدار: در طی کار با قطعات سیستم سوخت رسانی از ایجاد هر گونه جرقه یا شعله پرهیز نمایید زیرا امکان شعله ور شدن مخلوط گاز با قابلیت اشتعال بالا وجود دارد. در صورت عدم رعایت نکات ایمنی می تواند منجر به بروز حادثه شود.

۱. شیلنگ پر کن مخزن سوخت و شیلنگ تهویه را باز کنید.

گشتاور شیلنگ پر کن سوخت: 9N.m

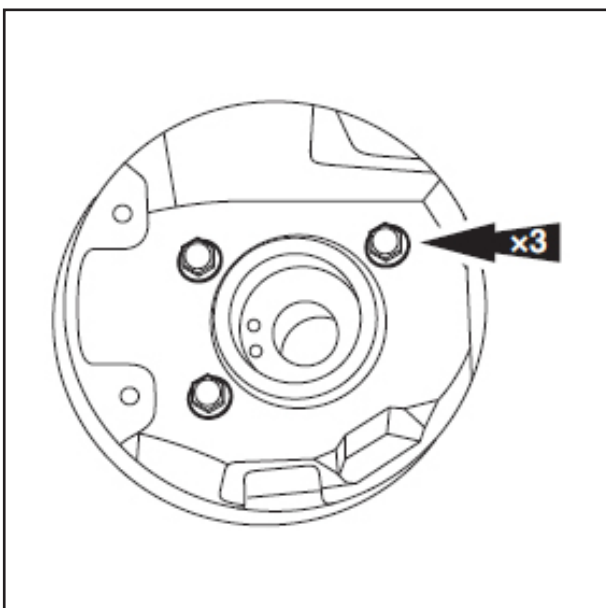
گشتاور شیلنگ تهویه: 3.5N.m



۲. پوشش داخلی گلگیر چپ عقب را باز کنید.

۳. درپوش مخزن سوخت را باز کنید.

مراجعه شود به: مجموعه درپوش مخزن سوخت (سیستم سوخت رسانی، باز کردن و نصب)



۴. پیچ های درپوش مخزن سوخت را باز کنید.

گشتاور: 9N.m

نصب

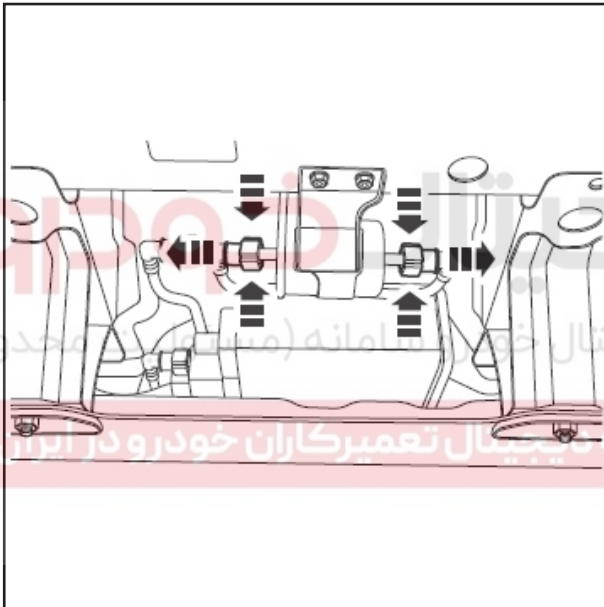
مراحل نصب برعکس مراحل باز کردن می باشد.

فیلتر سوخت

باز کردن

هشدار: در حین انجام این فرایندها امکان تماس مستقیم با سوخت وجود دارد. همواره به پر کردن بیش از حد سوخت و نکات ایمنی در این رابطه توجه داشته باشید. در غیر اینصورت امکان وارد شدن صدمات شدید به افراد وجود دارد.

هشدار: در طی کار با قطعات سیستم سوخت رسانی از ایجاد هر گونه جرقه یا شعله پرهیز نمایید زیرا امکان شعله ور شدن مخلوط گاز با قابلیت اشتعال بالا وجود دارد. در صورت عدم رعایت نکات ایمنی می تواند منجر به بروز حادثه شود.



۱. فشار سوخت را تخلیه کنید.

(۱) فیوز پمپ سوخت را بیرون بیاورید.

(۲) موتور را روشن کنید تا خاموش شود.

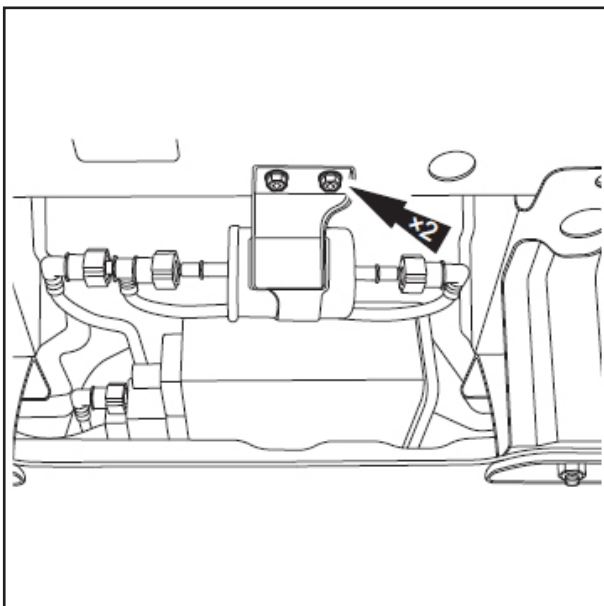
۲. کابل منفی باتری را قطع کنید.

مراجعه شود به: بررسی باتری (سیستم شارژ، دستورالعمل عمومی)

۳. خودرو را بالا ببرید.

مراجعه شود به: بالا بردن (بالا بردن و بکسل کردن، توضیحات و تشریح عملکرد)

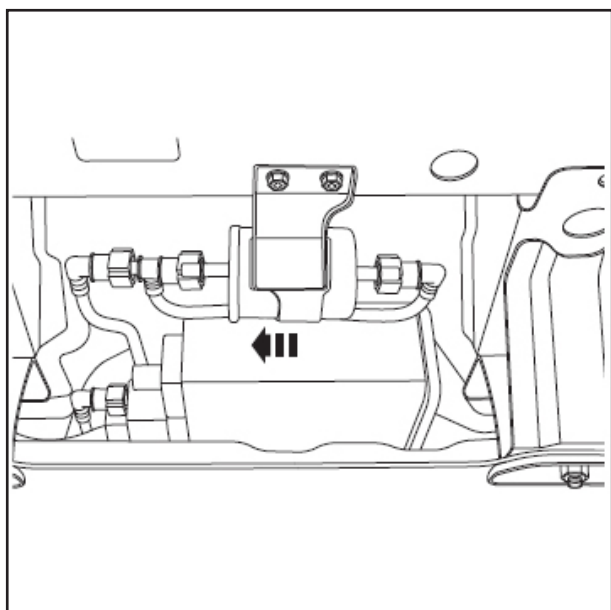
۴. کانکتور اتصال سریع لوله ورودی فیلتر سوخت و کانکتور لوله سه راهی خروجی سوخت را از فیلتر سوخت باز کنید.



۵. پیچ نگهدارنده بست نصب فیلتر سوخت را باز کنید.

گشتاور: 9N.m

۶. فیلتر سوخت را باز کنید.



نصب

۱. مراحل نصب برعکس مراحل باز کردن می باشد.
احتیاط: به جهت جریان سوخت که با فلش نشان داده شده است، توجه داشته باشید.

دیجیتال خودرو

شرکت دیجیتال خودرو سامانه (مسئولیت محدود)

اولین سامانه دیجیتال تعمیرکاران خودرو در ایران



مخزن سوخت تجهیزات عمومی

جک بالابر (لیفتر)

باز کردن

هشدار: در حین انجام این فرایندها امکان تماس مستقیم با سوخت وجود دارد. همواره به پر کردن بیش از حد سوخت و نکات ایمنی در این رابطه توجه داشته باشید. در غیر اینصورت امکان وارد شدن صدمات شدید به افراد وجود دارد.

هشدار: در طی کار با قطعات سیستم سوخت رسانی از ایجاد هر گونه جرقه یا شعله پرهیز نمایید زیرا امکان شعله ور شدن مخلوط گاز با قابلیت اشتعال بالا وجود دارد. در صورت عدم رعایت نکات ایمنی می تواند منجر به بروز حادثه شود.

۱. فشار سوخت را تخلیه کنید.

(۱) فیوز پمپ سوخت را بیرون بیاورید.

(۲) موتور را روشن کنید تا خاموش شود.

۲. کابل منفی باتری را قطع کنید.

مراجعه شود به: بررسی باتری (سیستم شارژ، دستورالعمل عمومی)

۳. مخزن سوخت را تخلیه کنید.

مراجعه شود به: تخلیه مخزن سوخت (سیستم سوخت رسانی، توضیحات و تشریح عملکرد)

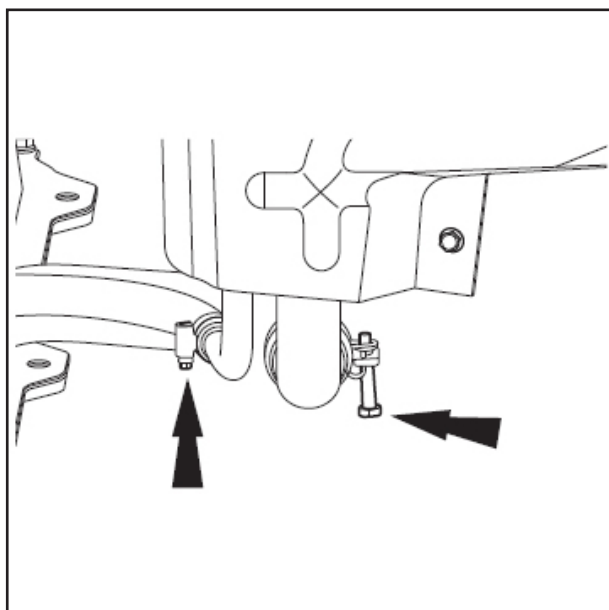
۴. خودرو را بالا ببرید.

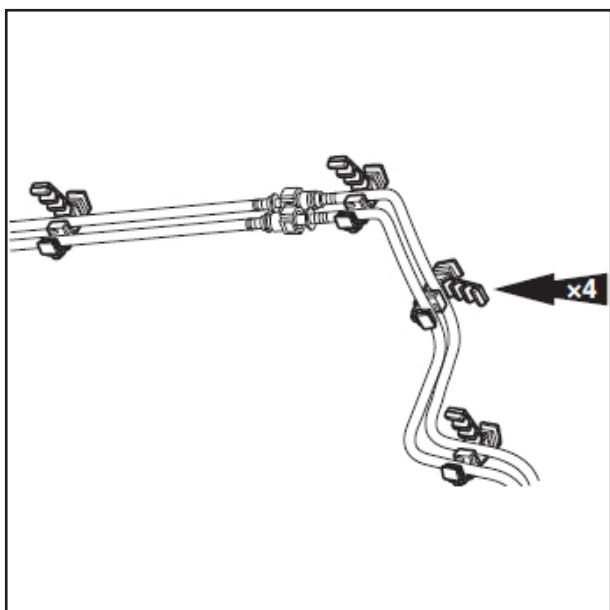
مراجعه شود به: بالا بردن (بالا بردن و بکسل کردن، توضیحات و تشریح عملکرد)

۵. لوله ی پر کن مخزن سوخت و لوله تهویه آن را باز کنید.

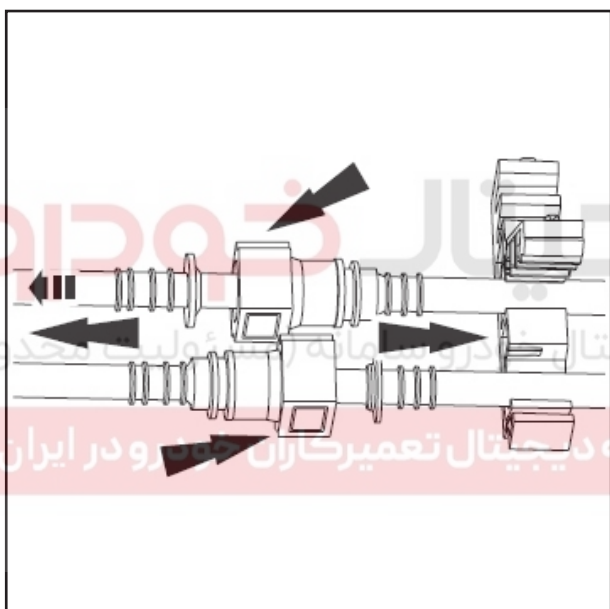
گشتاور شیلنگ پر کن سوخت: 9N.m

گشتاور شیلنگ تهویه: 3.5N.m

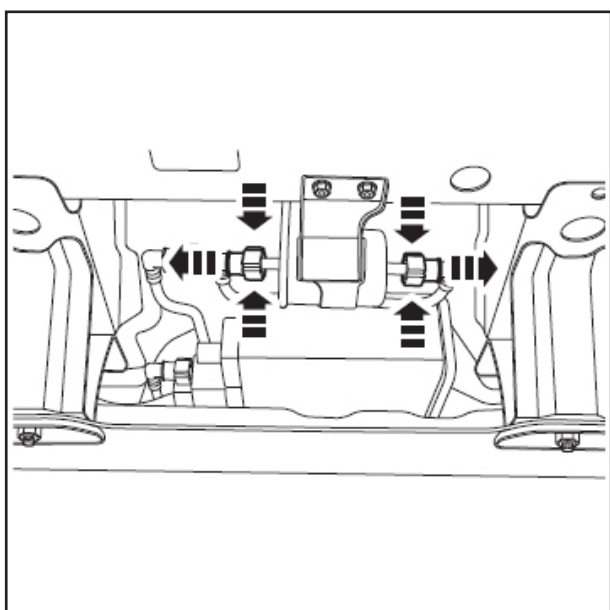




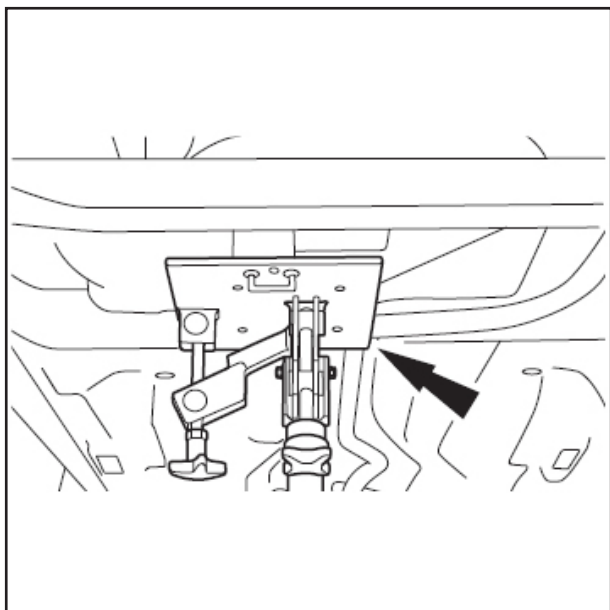
۶. درپوش بست های نگهدارنده لوله های سوخت را باز کرده و لوله ها را از بست ها جدا کنید.



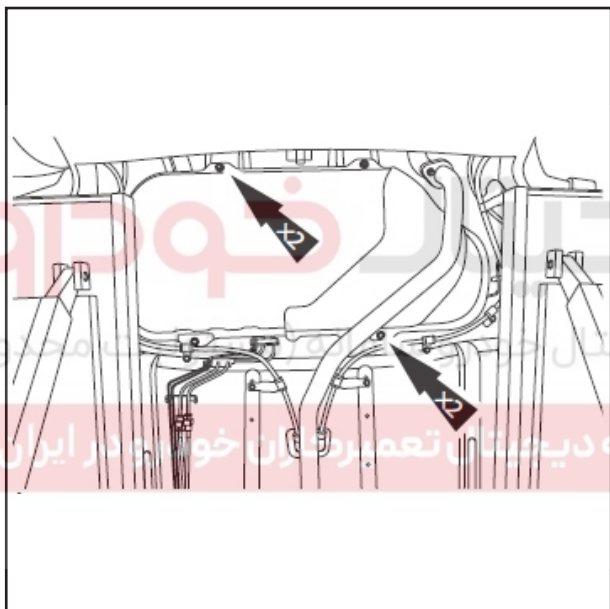
۷. کانکتور لوله های سوخت کف خودرو را باز کنید.
ابزار مخصوص: CA201-007



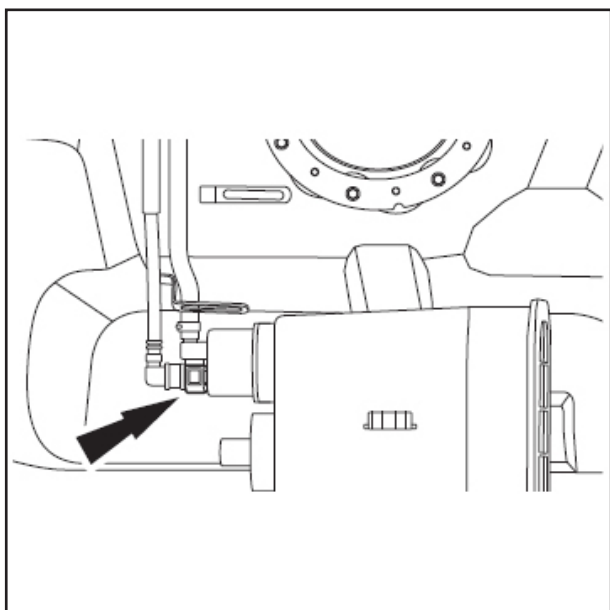
۸. لوله مخزن سوخت و کانکتور لوله برگشت و فیلتر را باز کنید.
ابزار مخصوص: CA201-007



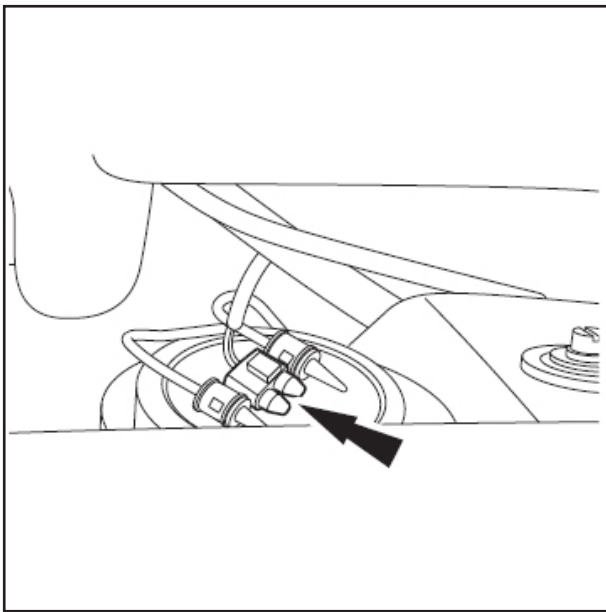
۹. جک بالا بر را زیر مخزن سوخت قرار دهید.
هشدار: به منظور پیشگیری از معیوب شدن مخزن سوخت، زیر آن را با اجسام مناسب مهار کنید.



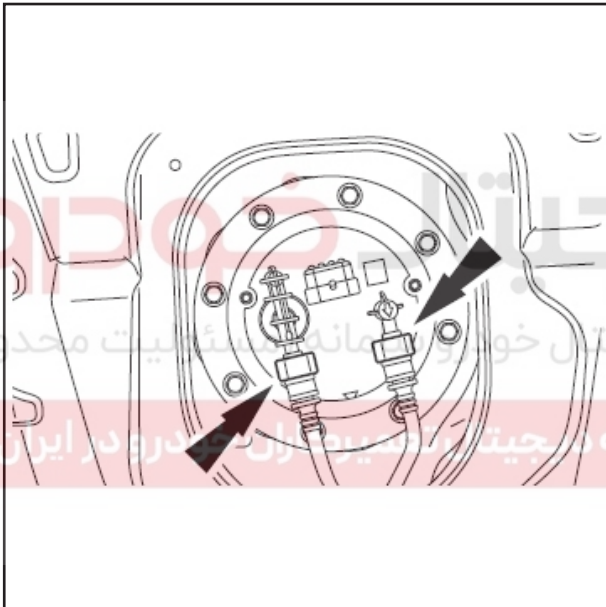
۱۰. پیچ و مهره نصب مخزن سوخت را باز کنید.
 گشتاور: 63N.m
 ۱۱. برای باز کردن مخزن سوخت، جک را به آرامی پایین آورید.
هشدار: در هنگام باز کردن مخزن سوخت، نیروی فشاری بیش از حد روی لوله های سوخت و دسته سیم ها اعمال نکنید.



۱۲. شیلنگ کنیستر را جدا کنید.



۱۳. کانکتور دسته سیم پمپ سوخت را جدا کنید.



۱۴. کانکتور های لوله برگشت و لوله ورودی سوخت را جدا کنید.

ابزار مخصوص: CA201-007

۱۵. مخزن سوخت را باز کنید.

نصب

۱. مراحل نصب برعکس مراحل باز کردن می باشد.

لوله های پمپ سوخت به فیلتر سوخت باز کردن

هشدار: در حین انجام این فرایندها امکان تماس مستقیم با سوخت وجود دارد. همواره به پر کردن بیش از حد سوخت و نکات ایمنی در این رابطه توجه داشته باشید. در غیر اینصورت امکان وارد شدن صدمات شدید به افراد وجود دارد.

هشدار: در طی کار با قطعات سیستم سوخت رسانی از ایجاد هر گونه جرقه یا شعله پرهیز نمایید زیرا امکان شعله ور شدن مخلوط گاز با قابلیت اشتعال بالا وجود دارد. در صورت عدم رعایت نکات ایمنی می تواند منجر به بروز حادثه شود.

۱. فشار سوخت را تخلیه کنید.

(۱) فیوز پمپ سوخت را بیرون بیاورید.

(۲) موتور را روشن کنید تا خاموش شود.

۲. کابل منفی باتری را قطع کنید.

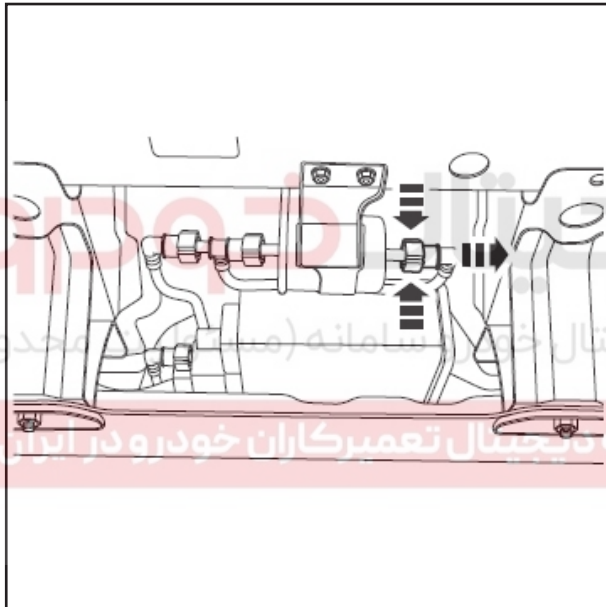
مراجعه شود به: بررسی باتری (سیستم شارژ، دستورالعمل عمومی)

۳. خودرو را بالا ببرید.

مراجعه شود به: بالا بردن (بالا بردن و بکسل کردن، توضیحات و تشریح عملکرد)

۴. لوله ورودی فیلتر سوخت را جدا کنید.

ابزار مخصوص: CA201-007



۵. صندلی عقب روی مخزن سوخت را باز کرده و

درپوش دسترسی پمپ سوخت را باز کنید.

۶. لوله ورودی پمپ سوخت را با ابزار باز کردن کانکتور

اتصال سریع باز کنید.

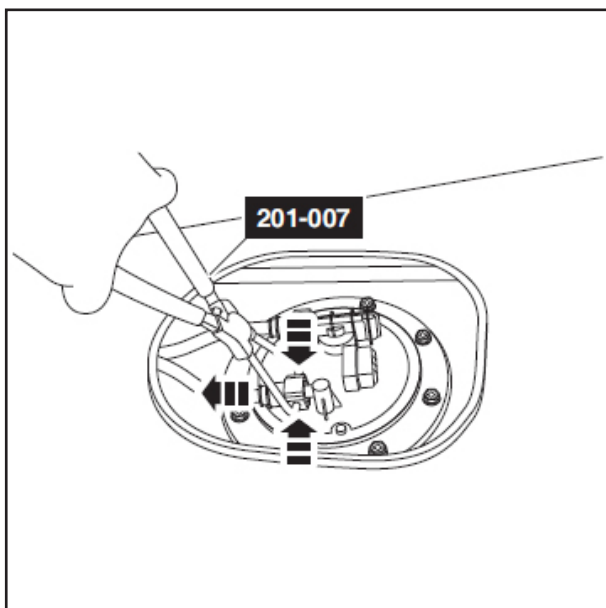
ابزار مخصوص: CA201-007

۷. لوله های پمپ سوخت به فیلتر سوخت را از بست

لوله های کنیستر جدا کرده و خارج نمایید.

نصب

۱. مراحل نصب برعکس مراحل باز کردن می باشد.



لوله های فیلتر سوخت به ریل سوخت باز کردن

هشدار: در طی کار با قطعات سیستم سوخت رسانی از ایجاد هر گونه جرقه یا شعله پرهیز نمایید زیرا امکان شعله ور شدن مخلوط گاز با قابلیت اشتعال بالا وجود دارد. در صورت عدم رعایت نکات ایمنی می تواند منجر به بروز حادثه شود.

۱. فشار سوخت را تخلیه کنید.

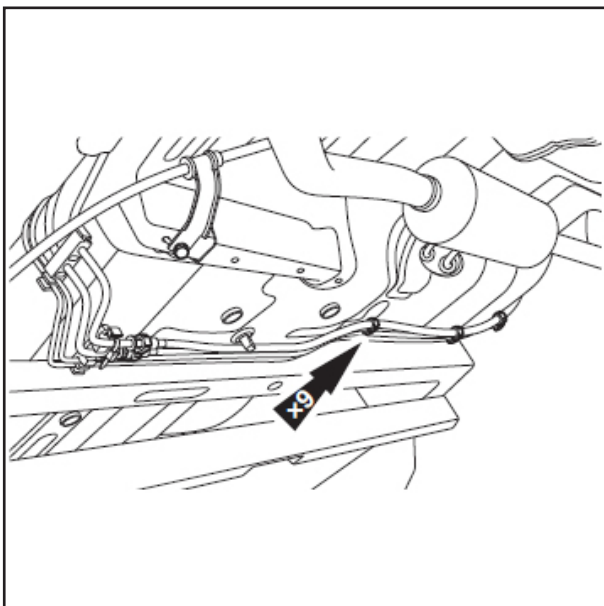
(۱) فیوز پمپ سوخت را بیرون بیاورید.

(۲) موتور را روشن کنید تا خاموش شود.

۲. کابل منفی باتری را قطع کنید.

مراجعه شود به: بررسی باتری (سیستم شارژ، دستورالعمل عمومی)

۳. بست نگهدارنده اتصال شیلنگ سوخت رسانی به ریل سوخت در محفظه موتور را باز نموده و شیلنگ سوخت رسانی را بیرون بکشید.



۴. خودرو را بالا ببرید.

مراجعه شود به: بالا بردن (بالا بردن و بکسل کردن، توضیحات و تشریح عملکرد)

۵. مجموعه مخزن سوخت را باز کنید.

مراجعه شود به: مخزن سوخت (سیستم سوخت رسانی، باز کردن و نصب)

۶. لوله سوخت رسانی را از بست نگهدارنده باز کنید.

نصب

۱. مراحل نصب برعکس مراحل باز کردن می باشد.

لوله های برگشت سوخت

باز کردن

هشدار: در طی کار با قطعات سیستم سوخت رسانی از ایجاد هر گونه جرقه یا شعله پرهیز نمایید زیرا امکان شعله ور شدن مخلوط گاز با قابلیت اشتعال بالا وجود دارد. در صورت عدم رعایت نکات ایمنی می تواند منجر به بروز حادثه شود.

۱. فشار سوخت را تخلیه کنید.

(۱) فیوز پمپ سوخت را بیرون بیاورید.

(۲) موتور را روشن کنید تا خاموش شود.

۲. کابل منفی باتری را قطع کنید.

مراجعه شود به: بررسی باتری (سیستم شارژ،

دستورالعمل عمومی)

۳. خودرو را بالا ببرید.

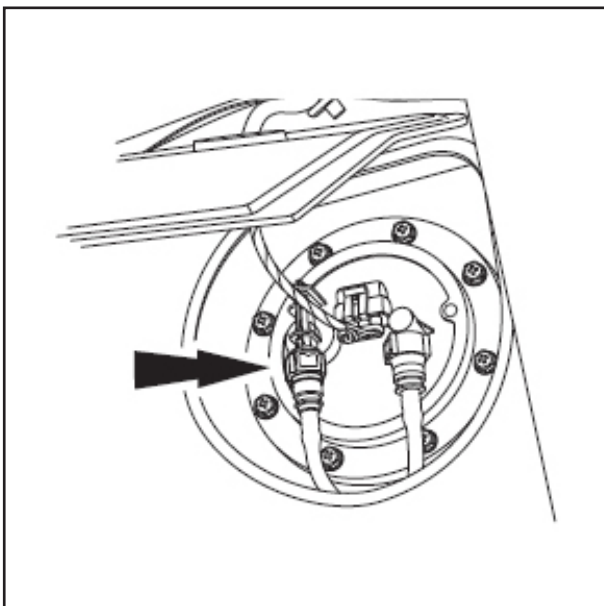
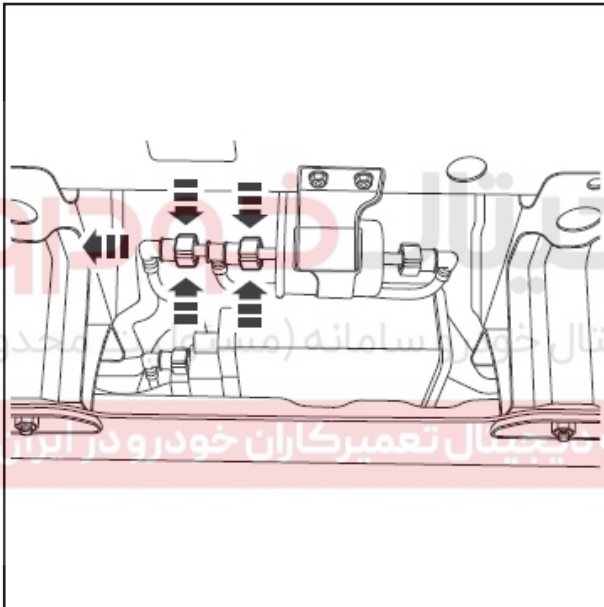
مراجعه شود به: بالا بردن (بالا بردن و بکسل کردن،

توضیحات و تشریح عملکرد)

۴. لوله برگشت سوخت را از فیلتر سوخت قطع کرده

و کانکتور اتصال سریع لوله سوخت رسانی را از لوله

برگشت سوخت جدا کنید.



۵. خودرو را پایین آورید.

۶. صندلی عقب که روی مخزن سوخت است را باز کرده

و درپوش دسترسی پمپ سوخت را باز کنید.

۷. لوله برگشت سوخت را از پمپ سوخت باز کنید.

۸. لوله برگشت سوخت را از لوله کنیستر باز کنید.

نصب

۱. مراحل نصب برعکس مراحل باز کردن می باشد.

مجموعه پمپ سوخت و درپوش اتصال

باز کردن

هشدار: در حین انجام این فرایندها امکان تماس مستقیم با سوخت وجود دارد. همواره به پر کردن بیش از حد سوخت و نکات ایمنی در این رابطه توجه داشته باشید. در غیر اینصورت امکان وارد شدن صدمات شدید به افراد وجود دارد.

هشدار: در طی کار با قطعات سیستم سوخت رسانی از ایجاد هر گونه جرقه یا شعله پرهیز نمایید زیرا امکان شعله ور شدن مخلوط گاز با قابلیت اشتعال بالا وجود دارد. در صورت عدم رعایت نکات ایمنی می تواند منجر به بروز حادثه شود.

هشدار: قبل از تعمیر و نگهداری یا باز کردن مجموعه پمپ سوخت و درپوش اتصال باید کابل قطب منفی باتری جدا شود.

هشدار: حین بررسی یا تعمیر و نگهداری پمپ سوخت و درپوش اتصال آن، سیگار کشیدن یا نزدیک کردن شعله یا جرقه به قطعات مذکور مجاز نمی باشد.

هشدار: فقط زمانی که فشار سوخت در سیستم لوله های سوخت تخلیه شده است، می توان پمپ سوخت و درپوش اتصال را باز نمود.

۱. فشار سوخت را تخلیه کنید.

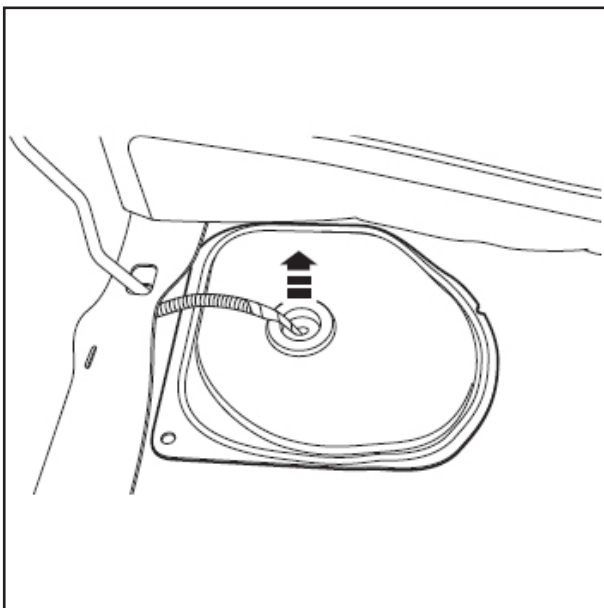
۱) فیوز پمپ سوخت را بیرون بیاورید.

۲) موتور را روشن کنید تا خاموش شود.

۲. کابل منفی باتری را قطع کنید.

مراجعه شود به: بررسی باتری (سیستم شارژ، دستورالعمل عمومی)

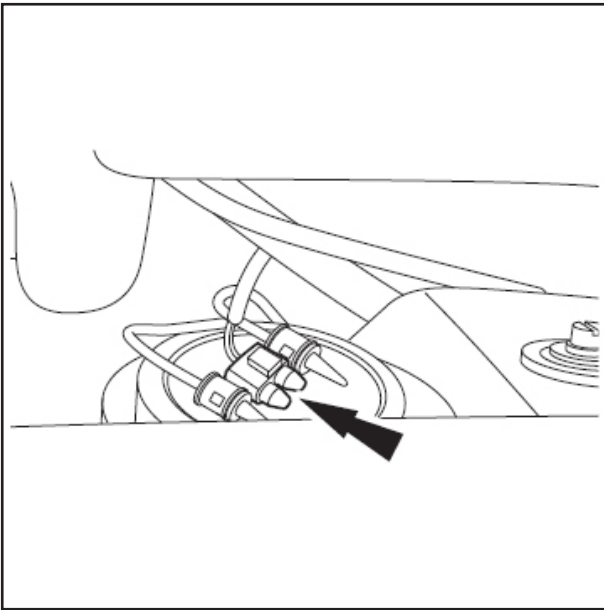
۳. صندلی عقب که روی مخزن سوخت است را باز کرده و درپوش دسترسی پمپ سوخت را باز کنید.



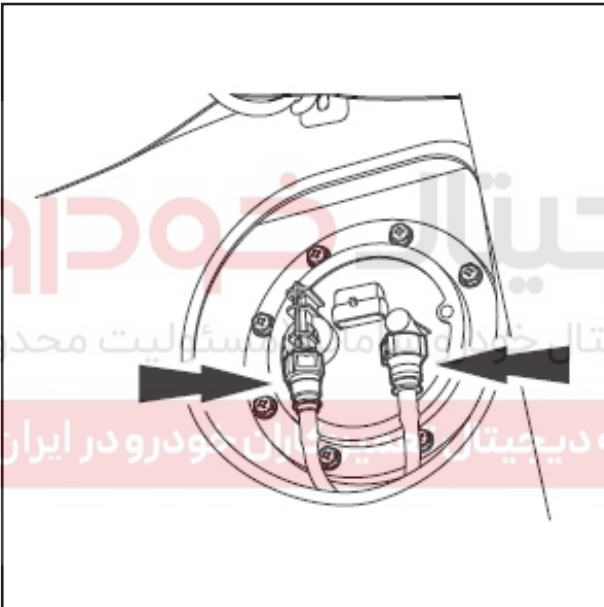
شرکت دیجیتال خودرو (مسئولیت محدود)

اولین سامانه دیجیتال تعمیرکاران خودرو در ایران

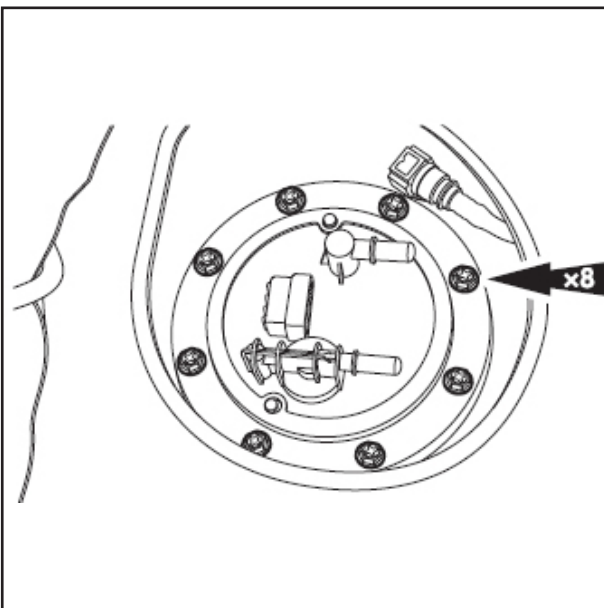
۴. کانکتور دسته سیم پمپ سوخت را جدا کنید.

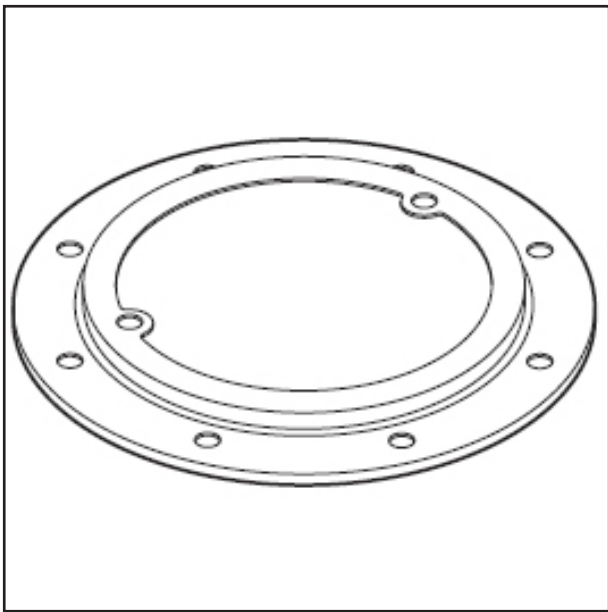


۵. کانکتور ورودی و خروجی پمپ سوخت را جدا کنید.

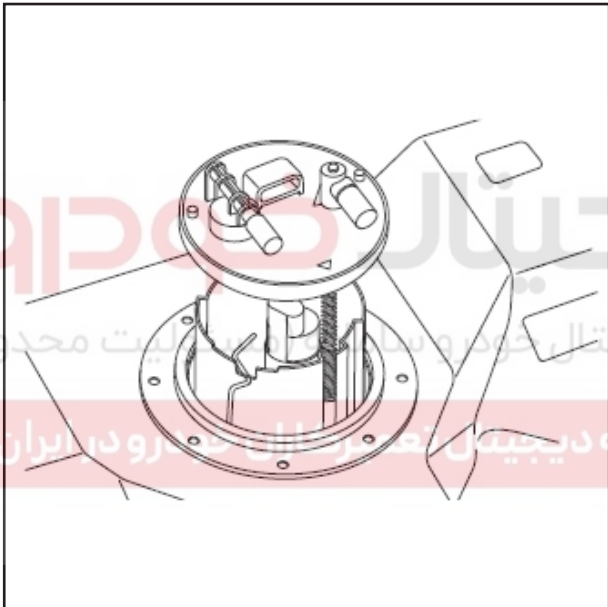


۶. پیچ نگهدارنده صفحه فشاری درپوش اتصال پمپ سوخت را باز کنید.
گشتاور: 9N.m

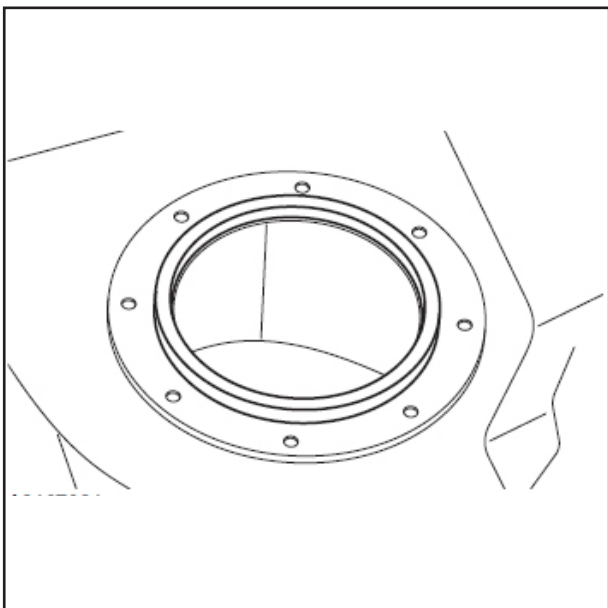




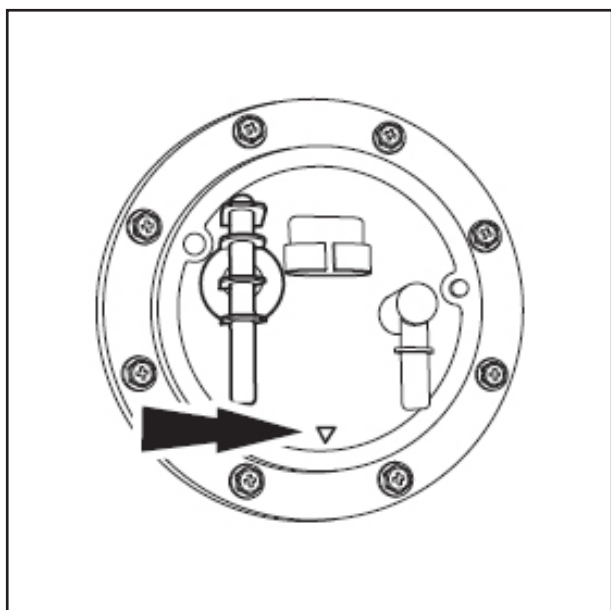
۷. صفحه فشاری درپوش اتصال پمپ سوخت را باز کنید.



۸. مجموعه پمپ سوخت را بیرون بکشید.



۹. واشر آب بندی را باز کرده و دور بیندازید.



نصب

مراحل نصب برعکس مراحل باز کردن می باشد.
احتیاط: در زمان نصب، مراقب باشید به لوله های برگشت مجموعه پمپ سوخت آسیبی وارد نشود. همچنین به جهت نصب مجموعه پمپ سوخت دقت کنید که باید به سمت عقب خودرو باشد

دیجیتال خودرو

شرکت دیجیتال خودرو سامانه (مسئولیت محدود)

اولین سامانه دیجیتال تعمیرکاران خودرو در ایران



دیجیتال خودرو

شرکت دیجیتال خودرو سامانه (مسئولیت محدود)

اولین سامانه دیجیتال تعمیرکاران خودرو در ایران



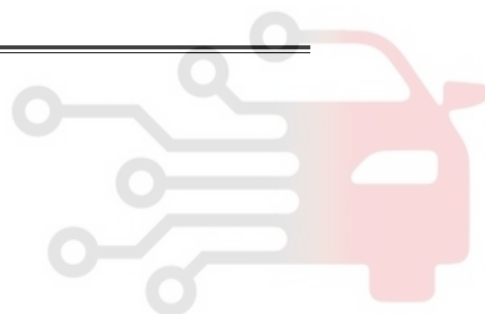
فصل دوم

سیستم شارژ باتری

دیجیتال خودرو

شرکت دیجیتال خودرو سامانه (مسئولیت محدود)

اولین سامانه دیجیتال تعمیرکاران خودرو در ایران



مشخصات
مشخصات قطعات
مشخصات باتری

مشخصات	مورد
خشک	نوع
DC 12V	ولتاژ نامی
60 AH	ظرفیت نامی ۲۰ ساعت
بیشتر از 94min	ظرفیت ذخیره سازی
بیشتر از 9A	قابلیت دریافت شارژ
تخلیه جریان در دمای کمتر از 18°C برابر است با 300 آمپر، ولتاژ $9V \leq$ در 5 ثانیه، ولتاژ $8.8V \leq$ در 30 ثانیه، ولتاژ $8.4V \leq$ در 60 ثانیه	قابلیت استارت سرد

مشخصات دینام

مشخصات	مورد
6,000 rpm	سرعت کاری نامی
14 V	مشخصات ولتاژ دینام
90 A	جریان نامی دینام
A 110	جریان نامی دینام (خودرو با آلایندگی کم)

عملکرد دینام در حالت سرد

ولتاژ آزمون (V)	جریان خروجی (A)	سرعت گردش (r/min)
14.0 ± 0.1	بزرگ تر یا مساوی با ۵۲	1,800
	بزرگ تر یا مساوی با ۸۰	2,500
	بزرگ تر یا مساوی با ۱۰۵	6,000

عملکرد دینام در حالت گرم

ولتاژ آزمون (V)	جریان خروجی (A)	سرعت گردش (r/min)
14.0 ± 0.1	بزرگ تر یا مساوی با ۵۲	1,800
	بزرگ تر یا مساوی با ۷۰	2,500
	بزرگ تر یا مساوی با ۹۰	6,000

عملکرد دینام در حالت سرد (خودرو با آلاینده‌گی کم)

ولتاژ آزمون (V)	جریان خروجی (A)	سرعت گردش (r/min)
14.2 ± 0.1	بزرگ تر یا مساوی با ۷۷	1,800
	بزرگ تر یا مساوی با ۱۱۵	2,500
	بزرگ تر یا مساوی با ۱۴۰	6,000

عملکرد دینام در حالت گرم (خودرو با آلاینده‌گی کم)

ولتاژ آزمون (V)	جریان خروجی (A)	سرعت گردش (r/min)
14.2 ± 0.1	بزرگ تر یا مساوی با ۶۰	1,800
	بزرگ تر یا مساوی با ۸۵	2,500
	بزرگ تر یا مساوی با ۱۱۰	6,000

دیجیتال خودرو

شرکت دیجیتال خودرو سامانه (مسئولیت محدود)

اولین سامانه دیجیتال تعمیرکاران خودرو در ایران



زغال به دو کلکتور و سپس به سیم پیچ روتور منتقل می شود. در شرایط عادی زغال دینام در یک دوره زمانی طولانی نیاز به سرویس ندارد.

سیم پیچ استاتور با هسته آهنی لایه دار مجموعه شده است. هسته آهنی از قطعات فریم دینام است. رکتیفایر متصل به سیم پیچ استاتور شش دیود دارد و ولتاژ AC استاتور را به ولتاژ DC در ترمینال خروجی دینام تبدیل می کند. دیود مرکزی جهت تغییر ولتاژ خنثی به DC جهت افزایش خروجی دینام مورد استفاده قرار می گیرد.

خازنی که روی مجموعه یکسو کننده نصب شده از دیود محافظت کرده و هم چنین مانع تداخل امواج رادیویی می شود.

تشریح اجزاء و قطعات باتری

باتری خودرو از نوع خشک که بدون دریاچه تهویه روی درپوش باتری می باشد که با باتری های متداول متفاوت است. این باتری علاوه بر آب بندی کامل دارای دو سوراخ تهویه کوچک در دو طرف باتری می باشد.

در مقایسه با باتری های معمولی، این باتری ها دارای این مزایا می باشند:

۱. در بازه زمانی استفاده از این باتری ها نیازی به افزودن مایع باتری نیست.
۲. پیشگیری از شارژ بیش از حد
۳. عدم داشتن نشتی بر خلاف باتری های معمولی که به آسانی نشتی پیدا می کنند.

۴. وزن و حجم کم تر اما ظرفیت بیش تر

اگر آزمون باتری عادی بوده اما باتری اغلب مشکلاتی از قبیل ولتاژ پایین و روشن نشدن خودرو در صبح دارد، دلایل عیب را در این موارد جستجو کنید:

۱. تجهیزات الکتریکی خودرو در طول مدت شب خاموش نیستند.
۲. سرعت پایین بوده و به صورت مکرر روشن و خاموش می شود.

۳. بار الکتریکی خودرو بیش تر از توان خروجی دینام است، مخصوصاً زمانی که در خودرو تجهیزات الکتریکی غیر از انواع اصلی نصب شده است.

۴. سیستم شارژ دارای عیوبی نظیر اتصال کوتاه، سر خوردن تسمه دینام و نقص در عملکرد دینام یا رگولاتور می باشد.

۵. استفاده غیر صحیح از باتری شامل تمیز نکردن آن، سفت نکردن ترمینال های کابل باتری یا شل شدن

توضیحات و تشریح عملکرد کلیات سیستم تخلیه شارژ خود بخود باتری

تخلیه شارژ خود بخود باتری در تئوری امری اجتناب ناپذیر است. تخلیه خود بخود باتری خشک خیلی کم تر از باتری های معمولی است، ولی در باتری خشک هم تا حدی تخلیه شارژ مشاهده می شود. اگر زمان نگهداری و انبار کردن باتری خیلی طولانی باشد حتی اگر از آن استفاده نشود، توان آن به میزان چشمگیری کاهش می یابد. به طور کلی تخلیه شارژ خود بخود باتری متأثر از فاکتور های ذیل می باشد:

۱. با افزایش دما نرخ تخلیه شارژ خود بخود باتری افزایش می یابد. به طور کلی اگر دما 10°C بالاتر رود نرخ تخلیه شارژ باتری تقریباً 2.7 برابر افزایش می یابد. نرخ تخلیه باتری در فصول تابستان و زمستان به میزان زیادی تغییر خواهد داشت.

۲. برخی موارد نظیر شرایط محل نگهداری خودرو، رطوبت بالای محیط و گرد و غبار زیاد منجر به افزایش تخلیه شارژ خود بخود باتری می شوند.

اتلاف ظرفیت باتری پس از نصب

پس از نصب باتری در خودرو، اتلاف توان باتری به صورت های ذیل می باشد:

۱. اتلاف توان در فرآیند **debugging**
۲. برخی از تجهیزات الکتریکی که به طور پیوسته برق مصرف می کنند مانند دزدگیر
۳. نشتی الکتریسیته به دلیل عایق بندی ضعیف

۴. اتلاف توان در اثر الکتریسیته ساکن و نشتی الکتریسیته به دلیل جدا نکردن کابل منفی احتیاط: زمان عدم استفاده باتری به فاکتورهای زیادی بستگی دارد. به طور کلی اگر باتری کاملاً شارژ شده و کابل منفی آن جدا شده باشد، پس از گذشت مدت زمان ۶ ماه از عدم استفاده آن نیز می توان موتور خودرو را با آن روشن نمود.

سیستم شارژ

دینام دارای رگولاتور حالت جامد است. همه قطعات رگولاتور در یک جعبه که امکان نفوذ هوا به آن وجود ندارد، نصب شده اند. مجموعه رگولاتور همراه با نگهدارنده زغال و کلکتور بر روی فریم سوار شده اند. ولتاژ دینام را نمی توان تنظیم نمود.

بلبرینگ روتور دینام به گریس کافی آغشته شده و نیازی به روان کاری دوره ای ندارد. جریان از طریق دو

-صفحه نصب
۶. عیب مکانیکی در سیستم الکتریکی از قبیل اتصال
کوتاه یا قطعی مدار

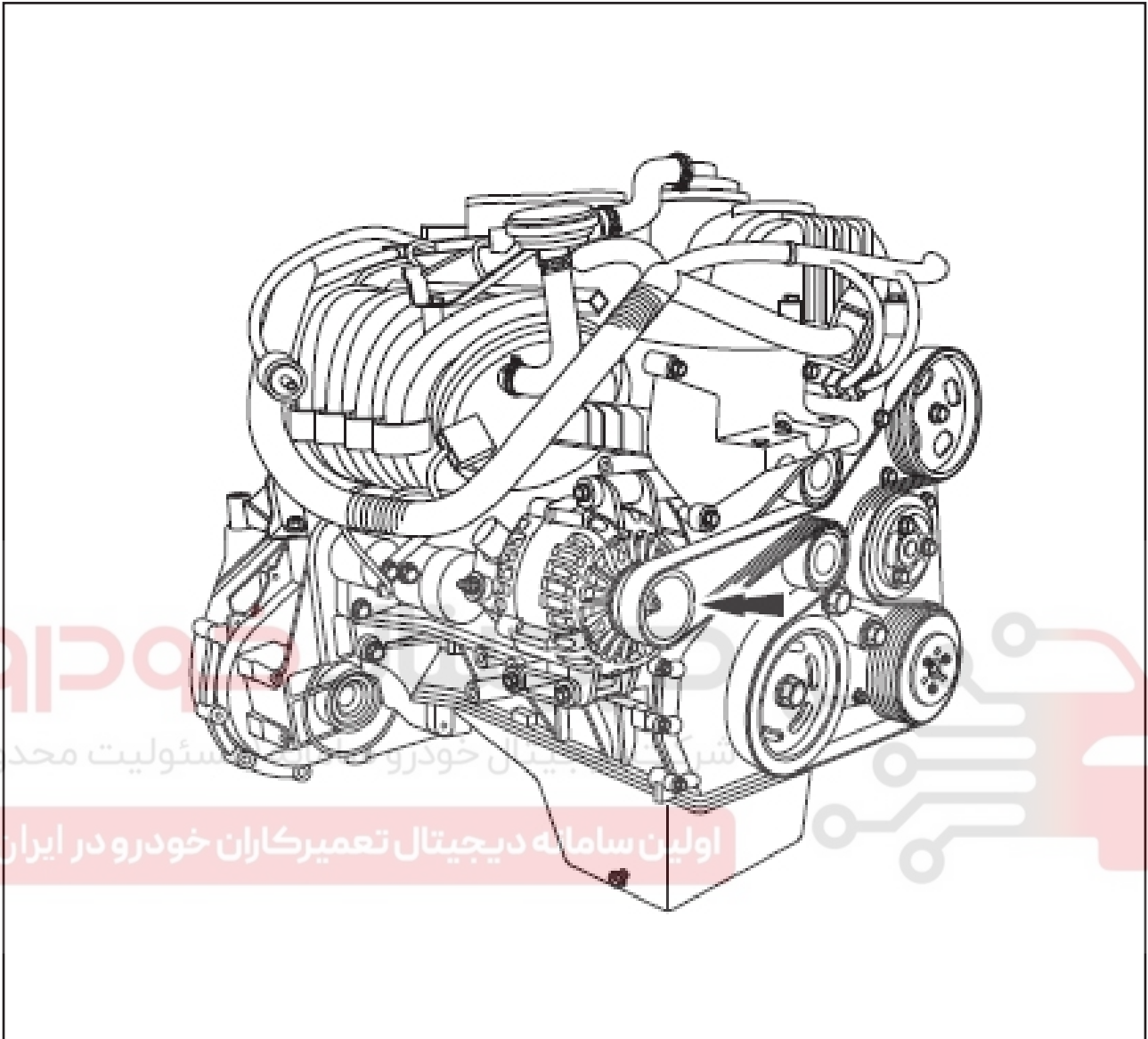
دیجیتال خودرو

شرکت دیجیتال خودرو سامانه (مسئولیت محدود)

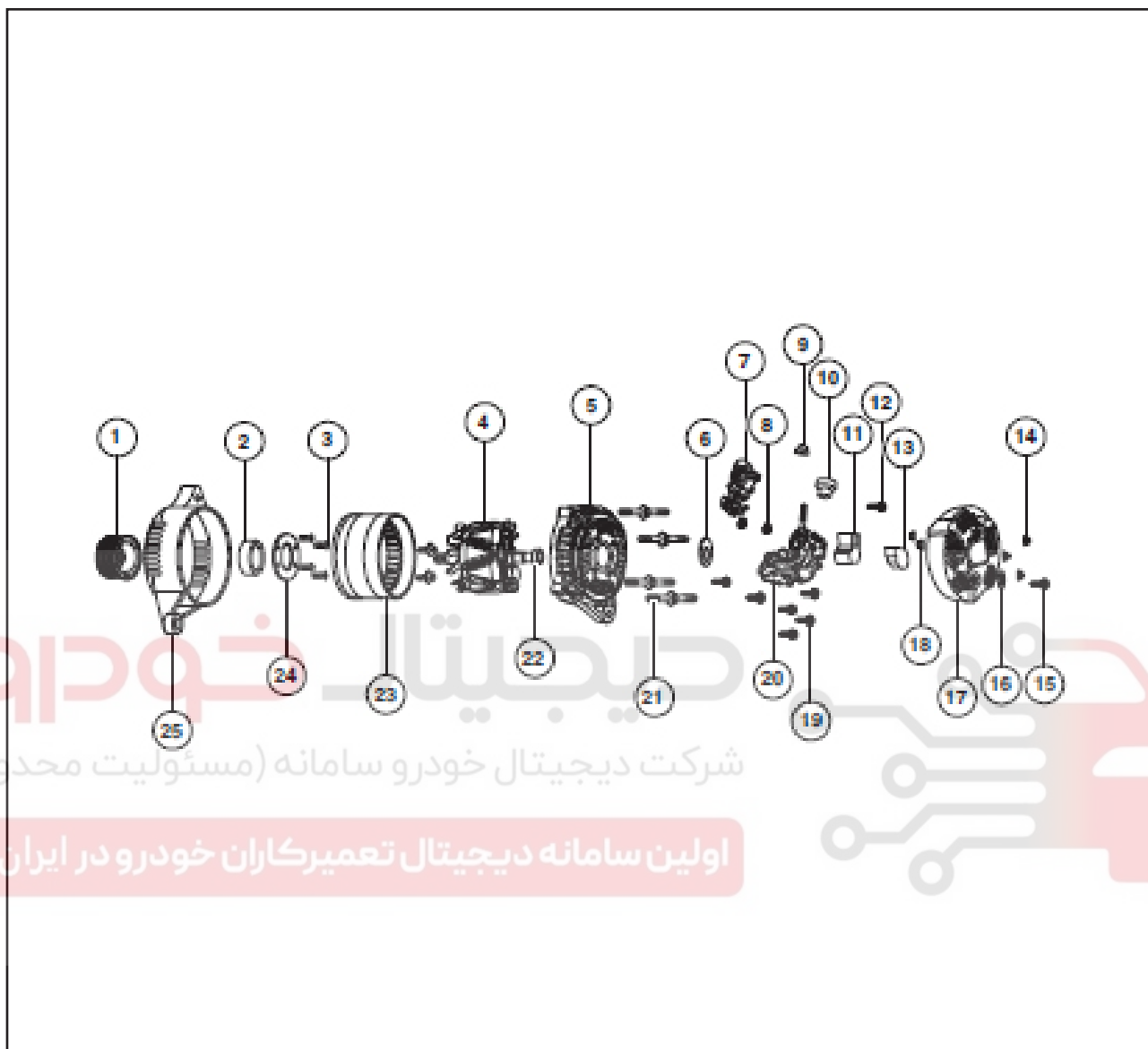
اولین سامانه دیجیتال تعمیرکاران خودرو در ایران



موقعیت نصب قطعات
دینام



نمای انفجاری قطعات
دینام



شرکت دیجیتال خودرو سامانه (مسئولیت محدود)

اولین سامانه دیجیتال تعمیرکاران خودرو در ایران

مورد	توضیح	مورد	توضیح
1	پولی تسمه	8	مهره M5
2	بلبرینگ جلو	9	مهره M8
3	پیچ	10	عایق
4	روتور	11	زغال
5	پوسته عقبی	12	پیچ M4
6	واشر	13	پوشش لاستیکی
7	رگولاتور (آفامات)	14	مهره M5

مورد	توضیح	مورد	توضیح
15	پیچ M5	21	پیچ دو سر رزوه
16	صفحه هادی	22	بلبرینگ عقب
17	درپوش	23	استاتور
18	پیچ M4	24	صفحه نگهدارنده
19	پیچ	25	پوسته جلویی
20	رکتیفایر		

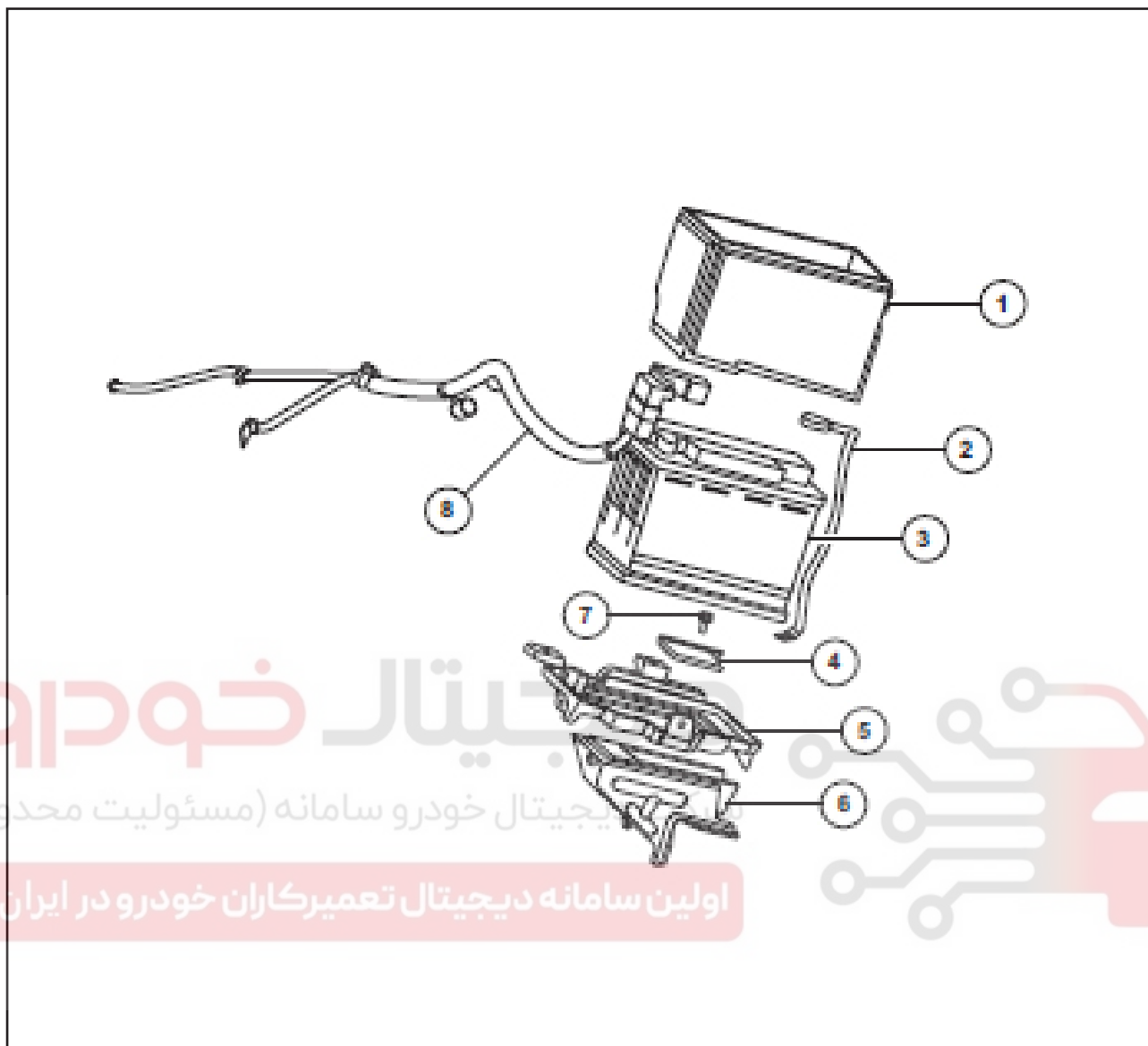
دیجیتال خودرو

شرکت دیجیتال خودرو سامانه (مسئولیت محدود)

اولین سامانه دیجیتال تعمیرکاران خودرو در ایران



باتری و متعلقات



مورد	توضیح	مورد	توضیح
1	قاب محافظ باتری	5	سینی زیر باتری
2	مجموعه دسته سیم محفظه موتور	6	براکت باتری
3	مجموعه باتری	7	پیچ
4	صفحه فشاری باتری	8	مجموعه دسته سیم منبع تغذیه باتری

دستورالعمل عمومی تجهیزات عمومی

مولتی متر
شارژر باتری

بررسی باتری

۱. بررسی چشمی باتری

روی سطح باتری نباید هیچ اثری از نشتی وجود داشته باشد. قاب محافظ باتری فاقد هر گونه ترک خوردگی و آسیب باشد. الکترودهای باتری زنگ زدگی یا خوردگی نداشته باشند و سیم الکتروده کاملاً محکم متصل شده باشد.

۲. بررسی با ابزار تشخیص تخلیه شارژ

پروب ابزار را به قطب مثبت و منفی باتری بزنید. اگر عقربه نشانگر ابزار در ناحیه سبز قرار گرفته و به مدت حدود ۲ ثانیه در این ناحیه بماند، بدان معناست که باتری می تواند جریان بالای استارت را تأمین کند. اگر عقربه نشانگر بدون هیچ گونه علائم غیر عادی در محدوده قرمز باشد، به معنی آن است که باتری نیاز به شارژ دارد.

۳. برای بررسی بار و ولتاژ جلو آمپر از چراغ های جلو استفاده کنید.

برای اندازه گیری ولتاژ باتری، ولت متر را به باتری متصل کنید. چراغ های جلو را روشن کنید. اگر ولتاژ باتری به سرعت افت نکرد و در ۱۰ ولت یا بیش تر باقی ماند، این باتری پس از شارژ کامل قابلیت روشن کردن موتور را دارد. اگر ولتاژ باتری به سرعت کاهش یافت، باتری را شارژ کنید. اگر زمان عدم کارکرد باتری زیاد شود، زمان مورد نیاز برای شارژ مجدد باتری نسبتاً طولانی خواهد شد. بهترین راه برای فعال کردن کامل باتری این است که چندین بار شارژ و تخلیه گردد.

احتیاط: باتری که کاملاً شارژ شده است و در فرآیند شارژ و تخلیه قرار دارد، جهت بررسی با ابزار تشخیص تخلیه شارژ مناسب نمی باشد زیرا شارژ شدن باتری سبب تولید مقدار زیادی گاز هیدروژن می شود که زمانی که بررسی با ابزار تشخیص تخلیه شارژ یا سیم مقاوم انجام می شود، جرقه تولید شده و گاز منفجر می شود که امکان بروز صدمه به افراد وجود خواهد داشت.

شارژر باتری

هشدار: باتری باید در مکانی دور از دسترس کودکان

قرار گیرد. باتری حاوی اسید سولفوریک می باشد لذا از تماس آن با پوست، چشم یا لباس جلوگیری نمایید. حین کار با باتری، از عینک ایمنی استفاده کنید تا از پاشیده شدن محلول اسیدی آن به چشم ها پیشگیری شود. در صورت تماس اسید باتری با پوست یا چشم، فوراً موضع مورد نظر را به مدت حداقل ۱۵ دقیقه با آب فراوان شسته و به پزشک مراجعه نمایید. در صورتی که محلول اسیدی بلعیده شود نیز لطفاً سریعاً به مراکز درمانی مراجعه شود. عدم پیروی از دستورالعمل ممکن است باعث ایجاد صدمات جدی گردد.

هشدار: گازهای قابل انفجار توسط باتری تولید می شوند که می توانند منجر به صدمات به اشخاص شوند بنابراین همواره شعله، جرقه یا دیگر مواد قابل اشتعال را از باتری دور نگه دارید. در مجاورت محل شارژ باتری یا حین سرویس باتری، جهت محافظت از پوست و چشم ها از ماسک استفاده کنید. باتری را در محیطی با تهویه مناسب قرار دهید. عدم پیروی از توصیه های مذکور می تواند بروز صدمات جدی را به دنبال داشته باشد.

هشدار: برای استفاده از هر گونه وسیله شارژ مطابق با دستورالعمل سازنده عمل کنید. در غیر اینصورت ممکن است باعث ایجاد صدمات جدی گردد.

هشدار: قبل از اتصال به باتری، سویچ شارژر نباید روشن (ON) باشد. عدم پیروی از دستورالعمل ممکن است باعث ایجاد صدمات جدی گردد.

هشدار: قبل از جدا کردن شارژر از باتری، باید سویچ شارژر خاموش (OFF) شود. عدم پیروی از دستورالعمل ممکن است باعث ایجاد صدمات جدی گردد.

احتیاط: از حمل باتری با خودرو اکیداً خودداری نمایید. احتیاط: برای شارژ کردن باتری تخلیه شده، به دینام اکتفا نکنید زیرا سیستم شارژر باتری باید به صورت پیوسته و بدون بار الکتریکی به مدت ۸ ساعت کار کند. ۱. باتری را باز کنید. سپس آن را در یک ظرف آب قرار دهید.

۲. شارژر باتری را به باتری متصل کنید، عملیات شارژ را بدین صورت انجام دهید:
شارژر ولتاژ ثابت:

ولتاژ ثابت ۱۴٫۸ ولت است. زمانی که جریان شارژ تا ۳ آمپر پایین می آید، جهت کامل شدن فرآیند شارژ، عملیات شارژر را برای سه ساعت دیگر ادامه دهید. توجه داشته باشید که جریان شارژر نباید از ۲۵ آمپر تجاوز کند.

شارژر جریان ثابت:

ابتدا باتری را با جریان ۶ آمپر شارژ کنید تا ولتاژ به

۱۴,۸ ولت برسد، سپس جریان شارژ ۳ آمپر را برای ۳ ساعت دیگر استفاده کنید.

آزمون تخلیه جریان باتری
اگر باتری برق تولید می کند ولی شارژ را نگه نمی دارد، آزمون ذیل را انجام دهید تا تخلیه جریان باتری مشخص شود.

۱. کابل منفی باتری را جدا کنید.
۲. پروب مثبت مولتی متر را به کابل مثبت باتری و پروب منفی آن را به کابل منفی متصل کنید.
۳. برای بررسی خودرو اطمینان حاصل نمایید که تمام تجهیزات الکتریکی خاموش هستند. همه درب ها، درب محفظه موتور و درب صندوق عقب را ببندید.
۴. مولتی متر را در حالت اندازه گیری جریان (mA) قرار دهید.
۵. پس از این که واحدهای کنترل الکترونیکی خودرو وارد حالت خواب (sleep) شدند، تخلیه جریان را اندازه گیری کنید.

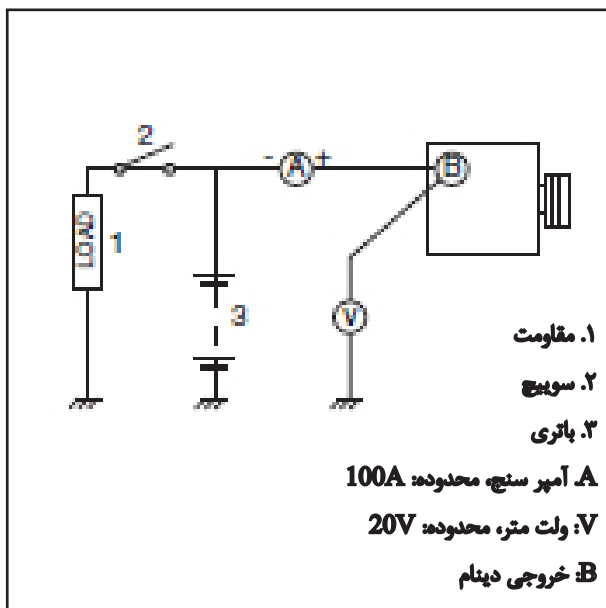
احتیاط: در خودروهای با امکانات مختلف، ممکن است زمان خواب واحدهای کنترل الکترونیکی مختلف با یکدیگر متفاوت باشند.

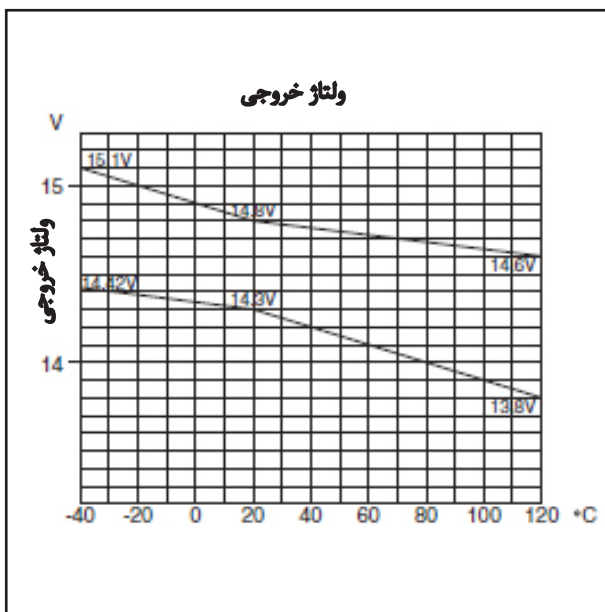
مقدار استاندارد تخلیه جریان: کم تر از 30mA

دیجیتال خودرو
سرت دیجیتال خودرو سامانه (مسئولیت محدود)
اولین سامانه دیجیتال تعمیرکاران خودرو در ایران

بررسی دینام

۱. ابزار آزمون را متصل کنید.
محدوده مناسب را انتخاب کنید؛ ولت متر را بین ترمینال B دینام و بدنه متصل کنید. آمپرسنج را بین ترمینال B دینام و ترمینال مثبت باتری متصل کنید.





۲. آزمون بدون بار
 موتور را روشن کرده و از دور آرام به 2,000rpm برسانید. حال مقدار نشان داده شده را بخوانید. احتیاط: در نظر داشته باشید که با تغییر دمای رگولاتور ولتاژ، مقدار ولتاژ نیز تغییر خواهد کرد. این آزمون را روی باتری تخلیه شده (دشارژ) انجام ندهید. قبل از انجام آزمون مطمئن شوید که باتری کاملاً شارژ شده است.

احتیاط: زمانی که موتور روشن است، ترمینال های باتری را جدا نکنید، در غیر این صورت قطعات الکتریکی آسیب خواهند دید.

جریان استاندارد: 10A (حداکثر)

ولتاژ استاندارد: 14.2~14.8 V در دمای 25°C

۳. آزمون با بار

دور موتور را در مقدار 2,000rpm نگه دارید، چراغ های جلو و HVAC موتور را روشن کنید. جریان را اندازه گیری کنید، اگر کم تر از ۲۰ آمپر است، HVAC موتور را تعمیر یا تعویض کنید.

دیجیتال خودرو

شرکت دیجیتال خودرو سامانه (مسئولیت محدود)

اولین سامانه دیجیتال تعمیرکاران خودرو در ایران



بررسی و تشخیص عیوب تجهیزات عمومی

مولتی متر

بررسی و صحت گذاری

۱. عیب اعلام شده توسط مشتری را صحت گذاری کنید.
۲. با بررسی چشمی وجود هر گونه نشانه عیب مکانیکی یا الکتریکی را مشخص کنید.
۳. در صورت یافتن علت بروز عیب مذکور، باید پیش از انجام مرحله بعدی عیب مربوطه را برطرف نمایید.
۴. اگر علت عیب مذکور به صورت چشمی قابل مشاهده نبود، به جدول عیب یابی مراجعه کنید.

جدول بررسی چشمی

الکتریکی	مکانیکی
<ul style="list-style-type: none"> • فیوز • دسته سیم • کانکتور الکتریکی • باتری • دسته سیم باتری • نشانگر شارژ 	<ul style="list-style-type: none"> • پولی • دینام

جدول عیب یابی

در صورتی که عیب وجود دارد اما برای آن در ECM کد خطایی (DTC) ذخیره نشده و نمی توان علت بروز عیب را مشخص نمود، با استفاده از جداول عیب یابی علت بروز عیب را تعیین کرده و آن را برطرف نمایید.

عیب	علت احتمالی	اقدام
باتری کم شارژ می شود.	<ul style="list-style-type: none"> تسمه دینام رگولاتور دینام دینام 	مراجعه شود به: عیب یابی کم شارژ شدن باتری (سیستم شارژ باتری، بررسی و تشخیص عیوب)
باتری بیش از حد شارژ می شود.	<ul style="list-style-type: none"> رگولاتور دینام دینام 	مراجعه شود به: عیب یابی بیش از حد شارژ شدن باتری (سیستم شارژ باتری، بررسی و تشخیص عیوب)
چراغ نشانگر شارژ همواره روشن است.	<ul style="list-style-type: none"> سایش تسمه معیوب شدن تسمه سفت کن دینام خطای مدار 	مراجعه شود به: عیب یابی روشن بودن دائمی نشانگر شارژ (سیستم شارژ باتری، بررسی و تشخیص عیوب)
چراغ نشانگر شارژ روشن نمی شود.	<ul style="list-style-type: none"> LED جلو آمپر جلو آمپر خطای مدار اتصال ضعیف بین زغال و کلکتور رگولاتور ولتاژ 	مراجعه شود به: عیب یابی خاموش بودن دائمی نشانگر شارژ (سیستم شارژ باتری، بررسی و تشخیص عیوب)
نویز دینام	<ul style="list-style-type: none"> تسمه بلبرینگ روتور و استاتور 	مراجعه شود به: عیب یابی نویز دینام (سیستم شارژ باتری، بررسی و تشخیص عیوب)

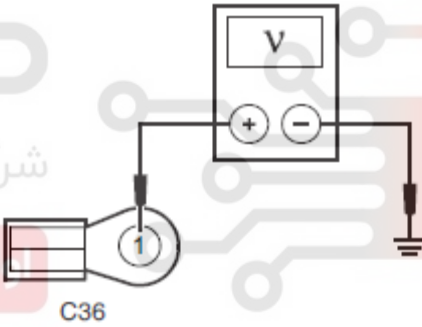
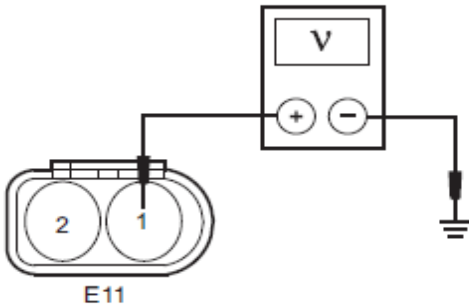
عیب یابی کم شارژ شدن باتری

شرایط بررسی	جزئیات / نتایج / اقدامات
۱. ولتاژ شارژ دینام را بررسی کنید.	
	الف. موتور را روشن کرده و از دور آرام به ۲۰۰۰ دور در دقیقه برسانید. ب. ولتاژ کابل مثبت باتری به منفی را با یک مولتی متر اندازه گیری کنید. آیا ولتاژ کم تر از 14.2V نمی باشد؟ بله به مرحله ۲ بروید. خیر به مرحله ۳ بروید.
۲. تخلیه جریان باتری را بررسی کنید.	
	الف. آزمون تخلیه جریان را انجام دهید. مراجعه شود به: آزمون تخلیه جریان باتری (سیستم شارژ باتری، دستورالعمل عمومی) آیا عادی است؟ بله به مرحله ۳ بروید. خیر کابل یا تجهیزات الکتریکی معیوب را تعمیر کنید.
۳. دینام را بررسی کنید.	
	الف. فرآیند بررسی دینام را انجام دهید. مراجعه شود به: بررسی دینام (سیستم شارژ باتری، دستورالعمل عمومی) آیا سالم است؟ بله باتری را شارژ کنید. مراجعه شود به شارژ باتری (سیستم شارژ باتری، دستورالعمل عمومی) باتری را تعویض کنید. مراجعه شود به: باتری (سیستم شارژ باتری، باز کردن و نصب) خیر دینام را بررسی کنید. مراجعه شود به: عیب یابی روشن بودن دائمی نشانگر شارژ (سیستم شارژ باتری، بررسی و تشخیص عیوب)

عیب یابی بیش از حد شارژ شدن باتری

شرایط بررسی	جزئیات / نتایج / اقدامات
۱. ولتاژ شارژ دینام را بررسی کنید.	الف. موتور را روشن کرده و از دور آرام به ۲۰۰۰ دور در دقیقه بگردید. ب. ولتاژ کابل مثبت باتری به منفی را با یک مولتی متر اندازه گیری کنید. آیا ولتاژ بیش تر از ۱۴.۸ ولت است؟ بله به مرحله ۲ بروید. خیر سیستم سالم است.
۲. رگولاتور دینام را بررسی کنید.	الف. رگولاتور دینام را تعویض کنید. مراجعه شود به: دینام (سیستم شارژ باتری، باز کردن و نصب) شرکت دیجیتال خودرو (مسئولیت محدود) آیا ولتاژ شارژ دینام عادی است؟ بله سیستم سالم است. خیر دینام را باز کرده و بررسی کنید. مراجعه شود به: دینام (سیستم شارژ باتری، باز کردن و نصب) اولین سالانه دیجیتال تعمیرکاران خودرو در ایران

عیب یابی روشن بودن دائمی نشانگر شارژ

جزئیات / نتایج / اقدامات	شرایط بررسی
<p>الف. نصب تسمه را بررسی کنید. ب. کشش تسمه را بررسی کنید. مراجعه شود به: بررسی تسمه (سیستم مکانیکی، دستورالعمل عمومی) آیا تسمه دینام سالم است؟ بله به مرحله ۲ بروید. خیر تسمه یا تسمه سفت کن را تنظیم کرده یا تعویض کنید.</p>	<p>۱. تسمه را بررسی کنید.</p>
<p>الف. موتور را روشن کرده و دور موتور را به 2000rpm برسانید. ب. با استفاده از یک مولتی متر ولتاژ ترمینال ۱ کانکتور C36 دسته سیم خروجی دینام به بدنه را اندازه گیری کنید. آیا ولتاژ بین ۱۴/۲ و ۱۴/۸ ولت است؟ بله به مرحله ۳ بروید. خیر به مرحله ۴ بروید.</p>	<p>۲. ولتاژ شارژ دینام را بررسی کنید.</p> 
<p>الف. سویچ استارت را در وضعیت "LOCK" قرار دهید. ب. کانکتور E11 دسته سیم موتور را جدا کنید. ج. سویچ استارت را در وضعیت "ON" قرار دهید. د. ولتاژ ترمینال ۱ کانکتور E11 دسته سیم دینام به بدنه را اندازه گیری کنید. مقدار ولتاژ استاندارد: 11~14V آیا مقدار ولتاژ در محدوده استاندارد است؟ بله به مرحله ۴ بروید. خیر اتصال کوتاه به منفی مدار از ترمینال ۱ کانکتور E11 دسته سیم موتور به ترمینال ۱۶ کانکتور P04 دسته سیم جلو آمپر را تعمیر کنید.</p>	<p>۳. ولتاژ سیگنال کنترل رگولاتور دینام را بررسی کنید.</p> 

جزئیات / نتایج / اقدامات	شرایط بررسی
۴. رگولاتور دینام را بررسی کنید.	
<p>الف. رگولاتور دینام را تعویض کنید. مراجعه شود به: دینام (سیستم شارژ باتری، باز کردن و نصب) آیا ولتاژ شارژ دینام عادی است؟ بله سیستم سالم است. خیر دینام را تعویض کنید. مراجعه شود به: دینام (سیستم شارژ باتری، باز کردن و نصب)</p>	

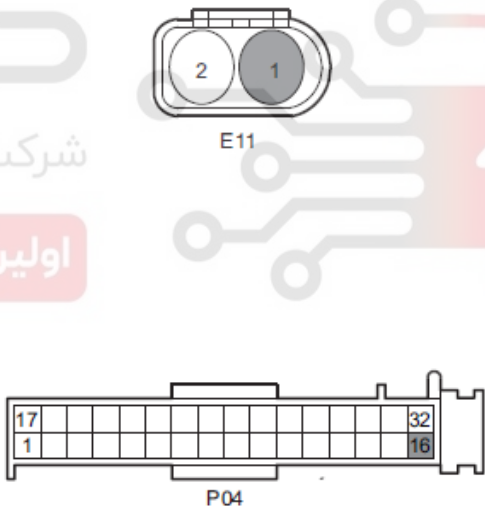
دیجیتال خودرو

شرکت دیجیتال خودرو سامانه (مسئولیت محدود)

اولین سامانه دیجیتال تعمیرکاران خودرو در ایران



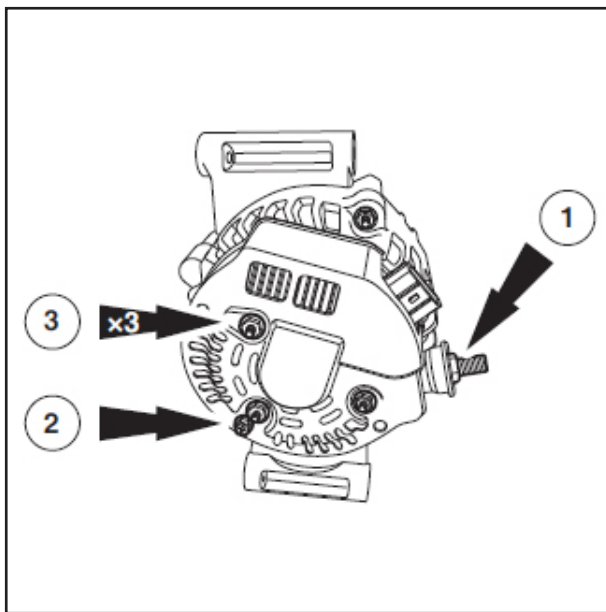
عیب یابی خاموش بودن دائمی نمایشگر شارژ

شرایط بررسی	جزئیات / نتایج / اقدامات
<p>۱. LED نشانگر شارژ را بررسی کنید.</p> <p>الف. سویچ استارت را در وضعیت "ON" قرار دهید. ب. ولتاژ بین ترمینال ۱۶ کانکتور P04 دسته سیم جلو آمپر و اتصال بدنه را از سمت جلو آمپر اندازه گیری کنید. مقدار ولتاژ استاندارد: 11~14V آیا ولتاژ عادی است؟ بله به مرحله ۲ بروید. خیر مدار جلو آمپر را بررسی و تعمیر کنید یا جلو آمپر را تعویض کنید.</p>	
<p>۲. ولتاژ بین جلو آمپر و رگولاتور را بررسی کنید.</p> <p>الف. سویچ استارت را در وضعیت "LOCK" قرار دهید. ب. کانکتور E11 دسته سیم دینام و کانکتور P04 دسته سیم جلو آمپر را قطع کنید. ج. اندازه مقاومت بین ترمینال ۱ کانکتور E11 دسته سیم دینام و ترمینال ۱۶ کانکتور P04 دسته سیم جلو آمپر را اندازه گیری کنید. مقدار مقاومت استاندارد: کمتر از 5Ω آیا مقدار مقاومت عادی است؟ بله به مرحله ۳ بروید. خیر مدار را تعمیر کنید.</p>	
<p>۳. رگولاتور دینام را بررسی کنید.</p> <p>الف. رگولاتور دینام را تعویض کنید. مراجعه شود به: دینام (سیستم شارژ باتری، باز کردن و نصب) آیا عیب بر طرف شده است؟ بله سیستم سالم است. خیر زغال ها را تعویض کنید. مراجعه شود به: دینام (سیستم شارژ باتری، باز کردن و نصب)</p>	

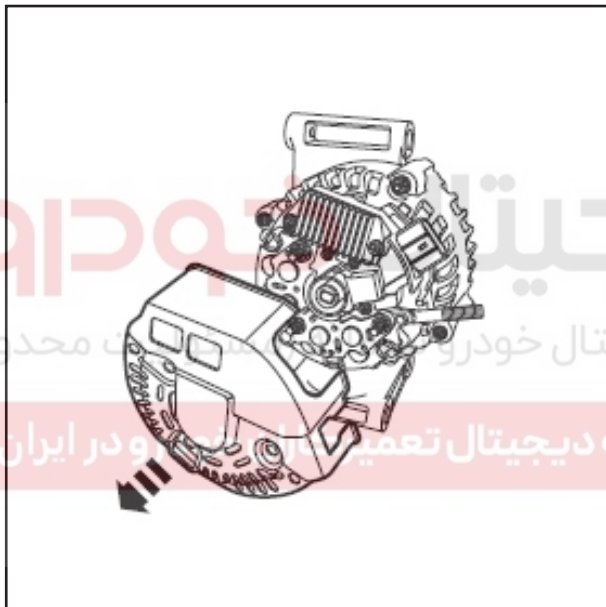
عیب یابی نویز دینام

نکات: نویز دینام ممکن است ناشی از نویز مکانیکی یا الکتریکی باشد. نویز الکتریکی (electromagnetic vroom) معمولاً با بار اعمالی به دینام تغییر می کند. این از مشخصات عملکردی عادی دینام است. باید بتوان تفاوت بین نویزهای مختلف را از هم تمیز داد و گرنه باعث شکایت بی مورد مشتری خواهد شد. برای بررسی وجود نویز مکانیکی دینام، شل شدن قطعات اطراف دینام، تداخل های متقابل و دیگر موارد غیر عادی را بررسی نمایید. در برخی موارد، با اینکه صدای تولید شده در داخل محفظه موتور خیلی کم است، به داخل اتاق خودرو منتقل می شود. بنابراین تعویض دینام موجب برطرف شدن عیب نمی شود و منجر به قضاوت اشتباه می شود.

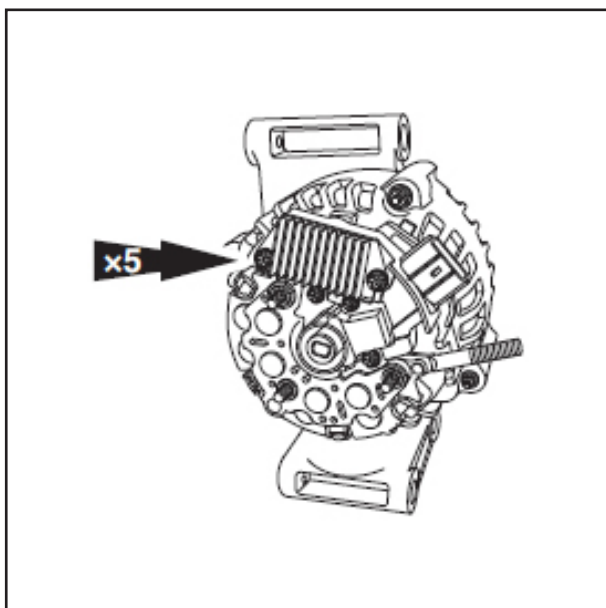
شرایط بررسی	جزئیات / نتایج / اقدامات
۱. تسمه را بررسی کنید.	الف. کم بودن تعداد دندانه های تسمه را بررسی کنید. ب. کشش تسمه را بررسی کنید. مراجعه شود به: بررسی تسمه (سیستم مکانیکی، دستورالعمل عمومی) آیا تسمه سالم است؟ بله به مرحله ۲ بروید. خیر تسمه را تعمیر کنید.
۲. نویز دینام را بررسی کنید.	الف. تسمه را باز کنید. ب. موتور را روشن کنید. آیا هنوز نویز دینام وجود دارد؟ بله صدای کمپرسور و پمپ فرمان هیدرولیک را بررسی کنید. خیر دینام را تعمیر کنید. مراجعه شود به: دینام (سیستم شارژ باتری، باز کردن و نصب)



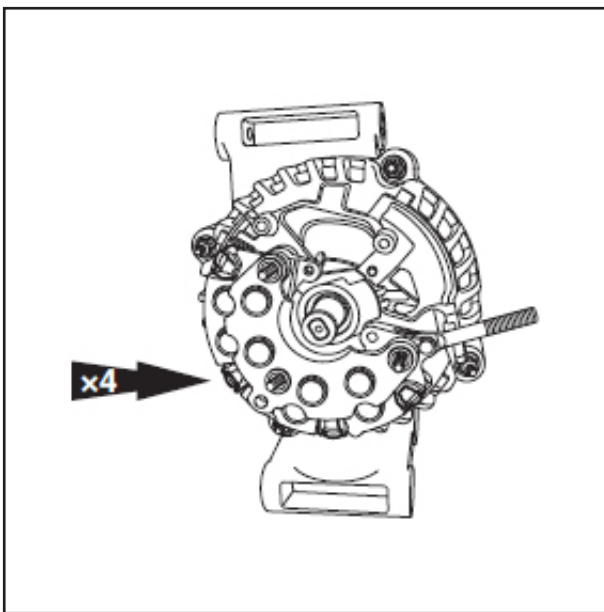
باز کردن و نصب مجموعه اجزاء و قطعات
دینام
باز کردن
۱. عایق ترمینال خروجی دینام را باز کنید.
۲. چهار عدد پیچ نگه دارنده پوسته عقبی و صفحه
هادی را باز کنید.



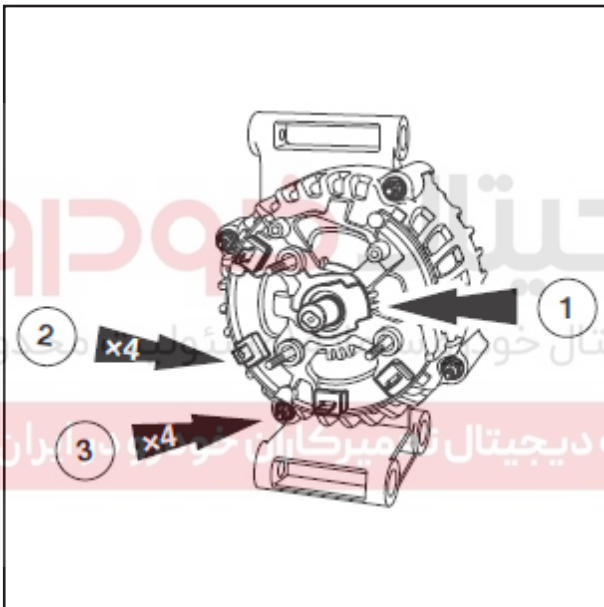
۳. پوسته عقبی را باز کنید



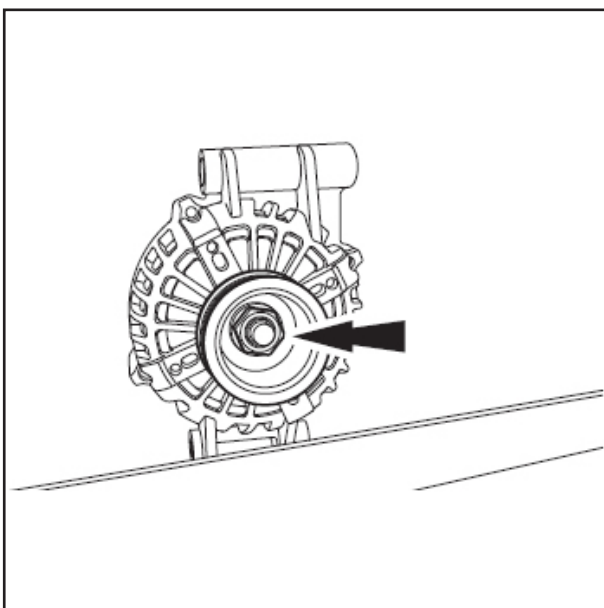
۴. رگولاتور و زغال را باز کنید.
(۱) گردگیر زغال را درآورید.
(۲) پیچ نگه دارنده روی رگولاتور و زغال را باز کنید.
(۳) رگولاتور و زغال را با هم باز کنید.



۵. رکتیفایر را باز کنید.
 (۱) چهار عدد ترمینال خروجی استاتور و پیچ نگهدارنده رکتیفایر را باز کنید.
 (۲) رکتیفایر را باز کنید.

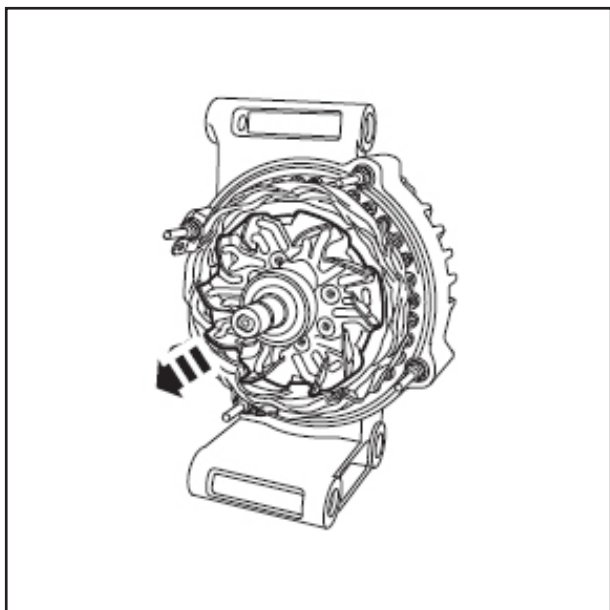


۶. پوسته جلویی و عقبی را جدا کنید.
 (۱) پد لاستیکی مرکزی شفت روتور را باز کنید.
 (۲) چهار عدد پد لاستیکی ترمینال های خروجی استاتور را باز کنید.
 (۳) چهار عدد مهره نگه دارنده پوسته جلویی و عقبی را باز کنید.
 (۴) پوسته جلویی و عقبی را جدا کنید.
 احتیاط: در زمان نصب بین پوسته جلویی و عقبی از واشر نو استفاده کنید.

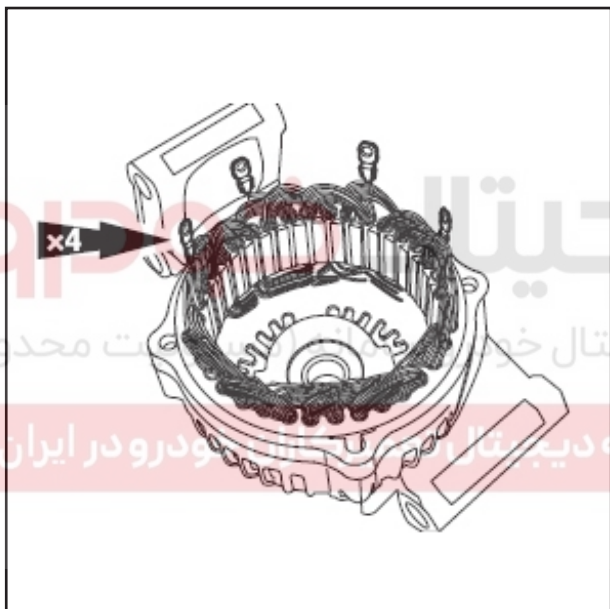


۷. پولی تسمه دینام را باز کنید.

۸. استاتور را باز کنید.



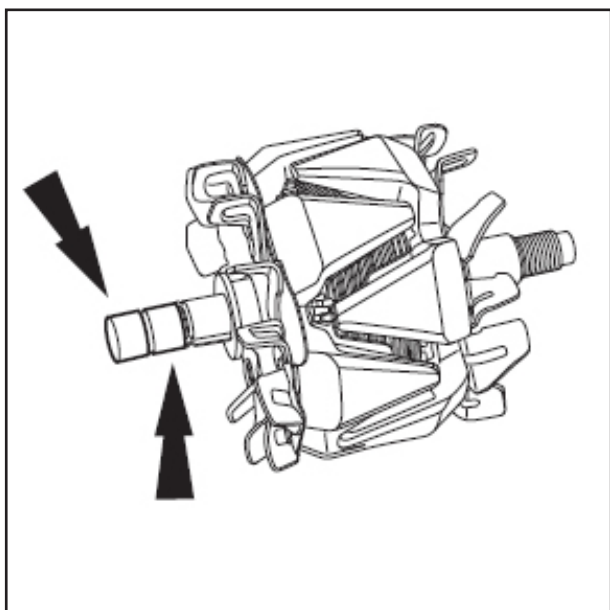
۹. مقدار مقاومت ۴ ترمینال خروجی استاتور و پوسته دینام را اندازه گیری کنید که بایستی بی نهایت باشند، اگر مقدار مقاومت عادی نیست، سیم پیچ استاتور را تعویض کنید.

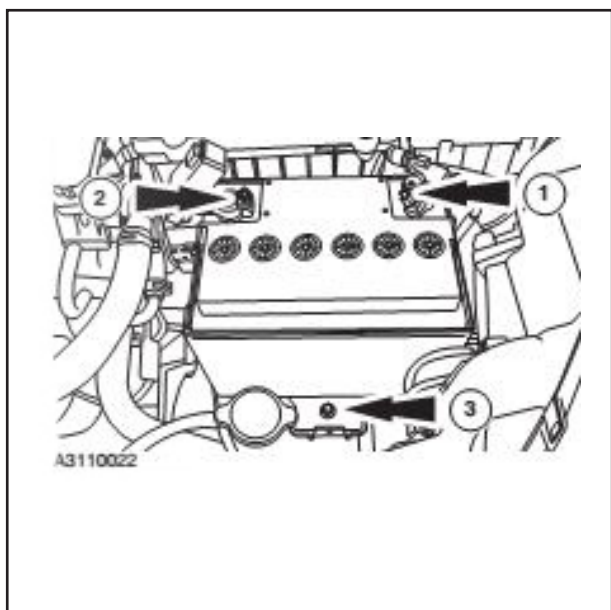


۱۰. مقدار مقاومت حلقه رسانای روتور و پوسته روتور را اندازه گیری کنید که باید بی نهایت باشد. اگر مقدار مقاومت عادی نیست، مجموعه روتور را تعویض کنید.

نصب

۱. مراحل نصب برعکس مراحل باز کردن می باشد.





باز کردن و نصب

باتری

باز کردن

۱. کابل منفی باتری را قطع کنید.
۲. کابل مثبت را قطع کنید.
۳. مهره نگه دارنده صفحه فشاری باتری را باز کنید.
- گشتاور: ۱۰ N.m
۴. باتری را بیرون آورید.

نصب

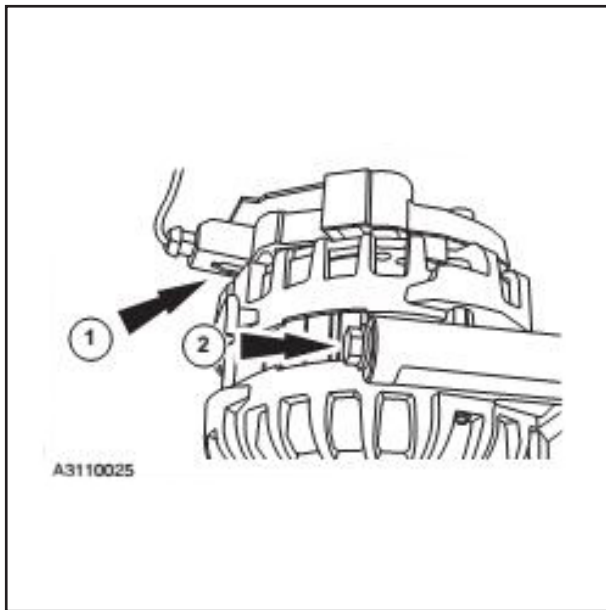
۱. مراحل نصب برعکس مراحل باز کردن می باشد.

دیجیتال خودرو

شرکت دیجیتال خودرو سامانه (مسئولیت محدود)

اولین سامانه دیجیتال تعمیرکاران خودرو در ایران



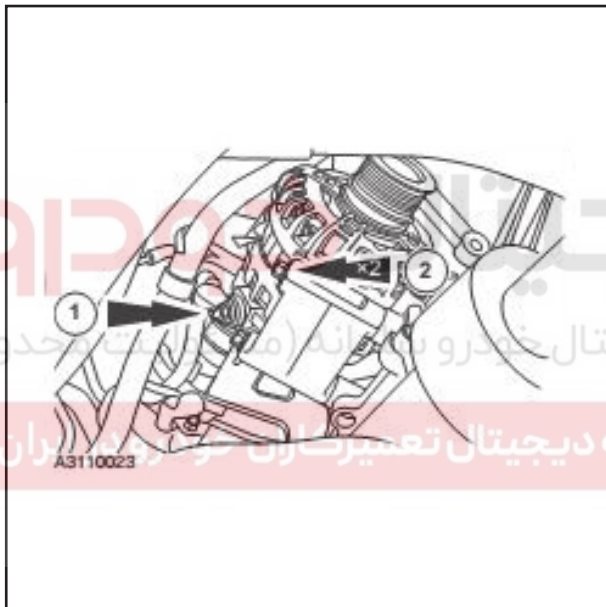


سیستم شارژ

دینام

باز کردن

۱. کابل منفی باتری را قطع کنید.
- مراجعه شود به: بررسی باتری (سیستم شارژ باتری، دستورالعمل عمومی)
۲. تسمه را باز کنید.
- مراجعه شود به: تسمه (سیستم مکانیکی باتری، باز کردن و نصب)



۳. کانکتور دسته سیم رگولاتور دینام را جدا کنید.
۴. پیچ اتصال بالایی دینام را باز کنید.
گشتاور: ۳۲N.m
۵. خودرو را بالا ببرید.
- مراجعه شود به: بالا بردن (بالا بردن و بکسل کردن، توضیحات و تشریح عملکرد)

۶. مهره نگهدارنده دسته سیم شارژ دینام را باز کنید.
گشتاور: ۲۳N.m
۷. پیچ اتصال پایینی دینام را باز کنید.
گشتاور: ۳۲N.m
۸. مجموعه دینام را بیرون آورید.

نصب

۱. مراحل نصب برعکس مراحل باز کردن می باشد.
۲. نیروی کششی تسمه دینام ۴۵۰ نیوتن می باشد.

دیجیتال خودرو

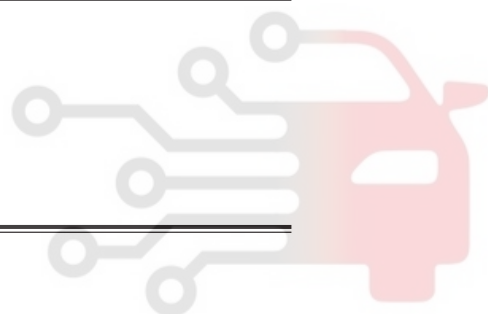
شرکت دیجیتال خودرو سامانه (مسئولیت محدود)

اولین سامانه دیجیتال تعمیرکاران خودرو در ایران



فصل سوم

دیجیتال خودرو
سیستم آگزوز
شرکت دیجیتال خودرو سامانه (مسئولیت محدود)



اولین سامانه دیجیتال تعمیرکاران خودرو در ایران

مشخصات
مشخصات عمومی

مشخصات	پارامتر
bar	فشار برگشت اگزوز در دور آرام
102.9 bar	فشار برگشت اگزوز در دور 2,000rpm

مشخصات گشتاور

lb-in	lb-ft	Nm	مورد
-	17	23	پیچ و مهره های نصب منیفولد دود
-	37	50	مجموعه سنسور اکسیژن قبل از کاتالیست
-	37	50	مجموعه سنسور اکسیژن بعد از کاتالیست
-	37	50	پیچ و مهره های اتصال مبدل کاتالیست سه راهه و منبع اگزوز منیفولد دود
-	37	50	پیچ اتصال مبدل کاتالیست سه راهه و لوله ورودی منبع اگزوز
-	37	50	پیچ اتصال منبع اگزوز عقب و جلو
-	17	23	پیچ
89	-	10	پیچ نگه دارنده عایق حرارتی منیفولد دود
-	37	50	پیچ اتصال منبع اگزوز عقب و جلو

توضیحات و تشریح عملکرد

کلیات سیستم

مبدل کاتالیست سه راهه

اگر سوخت حاوی بیش تر از ۵ میلی گرم در لیتر سرب باشد، منجر به سمی شدن کاتالیست می شود. بنابراین استفاده از بنزین دارای سرب در خودروی مجهز به مبدل کاتالیست مجاز نمی باشد.

اگر مصرف سوخت خیلی بالا باشد، روی و فسفر موجود در روغن موتور باعث سمی شدن کاتالیست می شوند. تشخیص H_2S خارج شده از مبدل کاتالیست سه راهه ساده ترین راه تشخیص است زیرا این گاز بوی نامطبوع تخم مرغ فاسد دارد. برای حل این مشکل توصیه می شود از سایر انواع سوخت استفاده شود. به منظور کاهش انتشار H_2S اطمینان حاصل نمایید که میزان CO منتشر شده در حد استاندارد بوده و سیستم اگزوز موتور عادی کار می کند.

هشدار: پایه کاتالیست در دمای بالاتر از $900^{\circ}C$ ذوب خواهد شد. دلایل افزایش دما را بررسی و رفع نمایید تا از وقوع این رویداد پیشگیری شود.

در صورت افزایش بیش از حد فشار برگشت، ذوب شدن کاتالیست اغلب با کاهش توان همراه است.

تشریح اجزا و قطعات

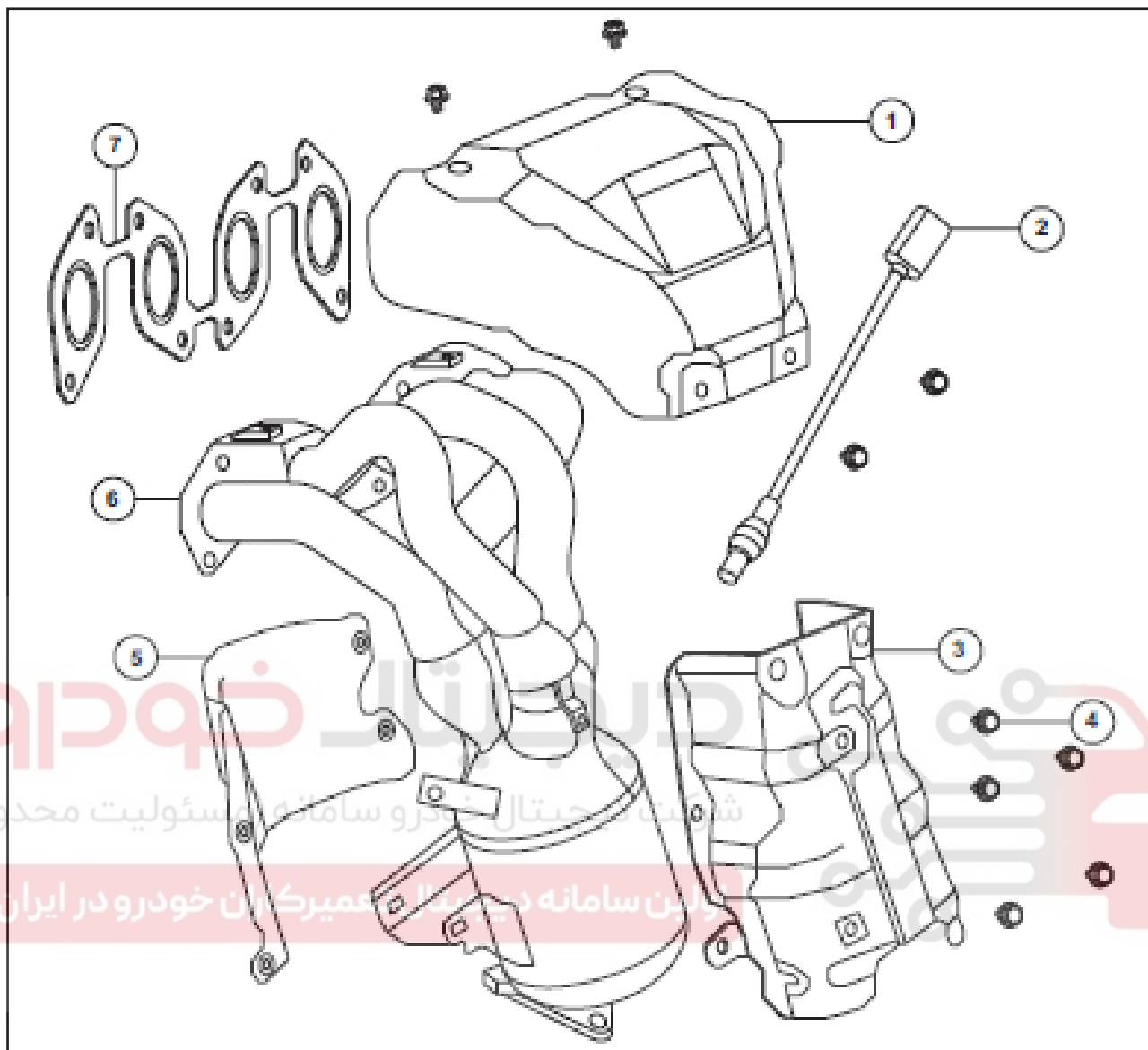
مبدل کاتالیست سه راهه

مبدل کاتالیست سه راهه شبیه یک منبع اگزوز کوچک می باشد. به دلیل دمای کاری بالا، مبدل کاتالیست سه راهه به وسیله عایق حرارتی محافظت می شود. مبدل کاتالیست سه راهه سه آلاینده HC ، CO ، NOx را کنترل می کند.

دیجیتال خودرو
شرکت دیجیتال خودرو سامانه (مسئولیت محدود)

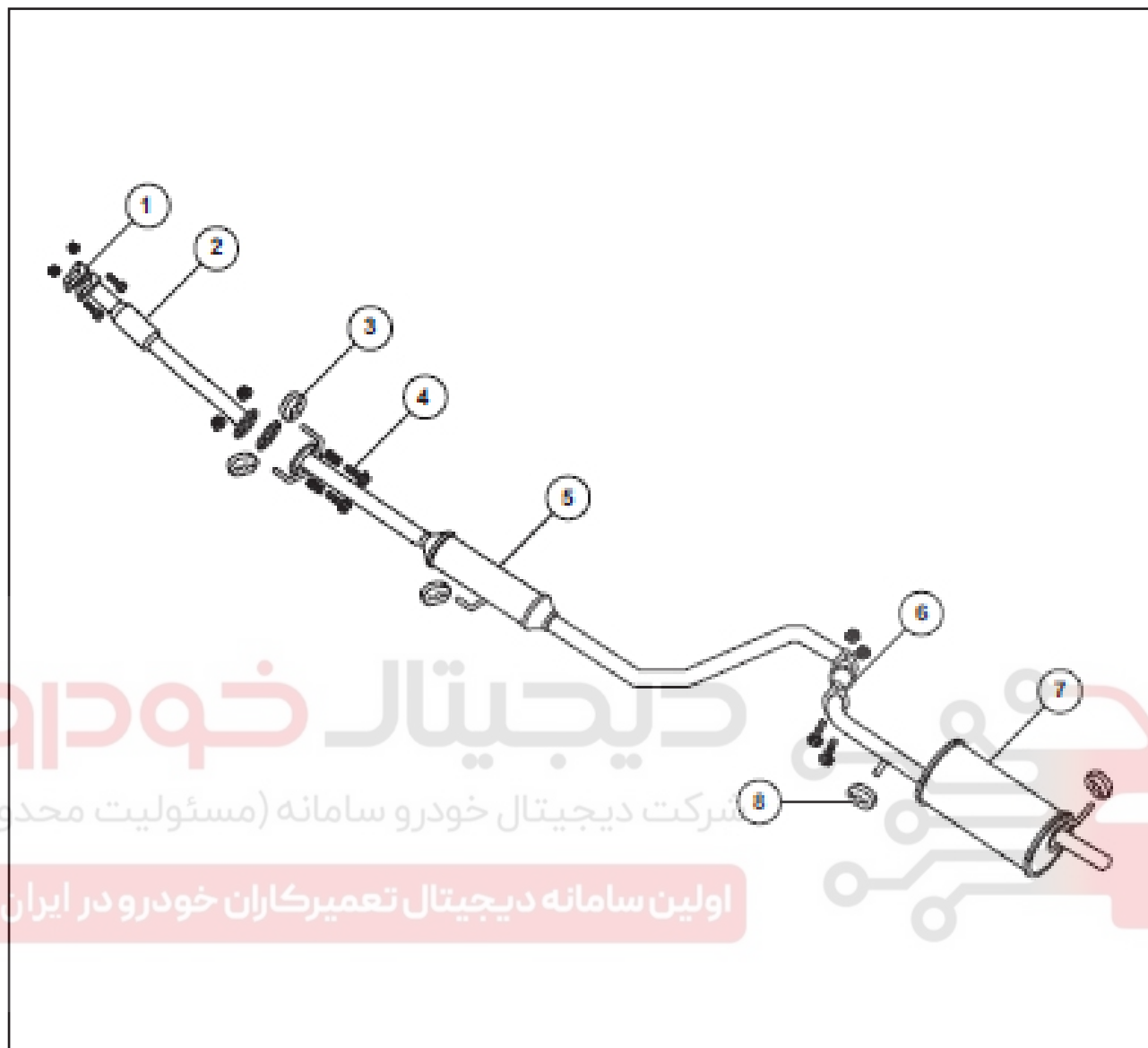
اولین سامانه دیجیتال تعمیرکاران خودرو در ایران

نمای انفجاری قطعات



مورد	توضیح	مورد	توضیح
1	درپوش بالایی منی فولد دود	5	عایق حرارتی ۲ مبدل کاتالیست سه راهه
2	سنسور اکسیژن	6	مجموعه منی فولد دود
3	عایق حرارتی ۱ مبدل کاتالیست سه راهه	7	واشر منی فولد دود
4	پیچ		

نمای انفجاری قطعات



دیجیتال خودرو
شرکت دیجیتال خودرو سامانه (مسئولیت محدود)

اولین سامانه دیجیتال تعمیرکاران خودرو در ایران

مورد	توضیح	مورد	توضیح
1	واشر ۱	5	مجموعه منبع اگزوز جلو
2	مجموعه لوله ورودی منبع اگزوز	6	واشر ۲
3	نگهدارنده ۱	7	مجموعه منبع اگزوز عقب
4	پیچ	8	نگهدارنده ۲

جدول بررسی چشمی

الکتریکی	مکانیکی
	<ul style="list-style-type: none"> • منی فولد دود • منبع اگزوز • نگهدارنده لوله اگزوز

دستورالعمل عمومی

ابزار عمومی

گیج فشار برگشت اگزوز

بررسی فشار برگشت اگزوز

۱. سنسور اکسیژن قبل از کاتالیست را باز کنید.
۲. گیج فشار برگشت اگزوز را نصب کنید.
۳. موتور را روشن کنید.
۴. زمانی که موتور در دور آرام در حال کار است، فشار برگشت اگزوز را اندازه بگیرید.
۵. زمانی که دور موتور در 2000rpm است، فشار برگشت اگزوز را اندازه گیری کنید.

استاندارد فشار برگشت اگزوز

دور موتور (rpm)	فشار برگشت اگزوز (kPa)
دور آرام	
۲/۰۰۰	۱۰۲/۹

۶. سوئیچ استارت را بچرخانید تا موتور خاموش شود.
۷. گیج فشار برگشت اگزوز را باز کرده و سنسور اکسیژن را نصب نمایید.

بررسی و تشخیص عیوب

تجهیزات عمومی

گیج فشار برگشت اگزوز

بررسی و صحت گذاری

۱. عیب اعلام شده توسط مشتری را صحت گذاری کنید.
۲. با بررسی چشمی وجود هر گونه نشانه عیب مکانیکی یا الکتریکی را مشخص کنید.
۳. در صورت یافتن علت بروز عیب مذکور، باید پیش از انجام مرحله بعدی عیب مربوطه را برطرف نمایید.
۴. اگر علت عیب مذکور به صورت چشمی قابل مشاهده نبود، به جدول عیب یابی مراجعه کنید.

جدول عیب یابی

در صورتی که عیب وجود دارد اما برای آن در ECM کد خطایی (DTC) ذخیره نشده و نمی توان علت بروز عیب را مشخص نمود، با استفاده از جداول عیب یابی علت بروز عیب را تعیین کرده و آن را برطرف نمایید.

عیب	علت احتمالی	اقدام
انسداد سیستم اگزوز	<ul style="list-style-type: none"> • لوله اگزوز • مبدل کاتالیست سه راهه • منبع اگزوز • با افزایش زنگ زدگی در داخل لوله اگزوز، مسیر خروج گاز مسدود شده است. • اتصالات قطعات سیستم اگزوز 	<p>مراجعه شود به: عیب یابی انسداد سیستم اگزوز (سیستم اگزوز، بررسی و تشخیص عیوب)</p>
نشستی سیستم اگزوز	<ul style="list-style-type: none"> • تنظیم نبودن یا نصب غیر صحیح قطعات سیستم اگزوز 	<ul style="list-style-type: none"> • همه قطعات سیستم اگزوز را مکان یابی کرده و مطابق گشتاورهای مشخص شده محکم کنید. • مراجعه شود به: مشخصات گشتاور (سیستم اگزوز، مشخصات) • اطمینان حاصل نمایید که نگهدارنده لوله اگزوز به طور صحیح قرار گرفته و محکم شده است.
	<ul style="list-style-type: none"> • ناشتی از واشرها یا محل های آب بندی • منیفولد دود و سرسیلندر • مجموعه مبدل کاتالیست سه راهه و منیفولد دود • مجموعه مبدل کاتالیست سه راهه و مجموعه منبع اگزوز جلو • مجموعه منبع اگزوز عقب و جلو 	<ul style="list-style-type: none"> • واشرها و آب بند ها را تعویض کنید.
	<ul style="list-style-type: none"> • اتصالات نامناسب 	<ul style="list-style-type: none"> • آن ها را تعمیر کرده یا در صورت نیاز قطعات مرتبط را تعویض کنید.
	<ul style="list-style-type: none"> • قطع شدن اتصالات یا وجود ترک در منیفولد دود 	<ul style="list-style-type: none"> • منیفولد دود را تعویض کنید. • مراجعه شود به: منیفولد دود و مبدل کاتالیست سه راهه (سیستم اگزوز، باز کردن و نصب)
	<ul style="list-style-type: none"> • ناشتی اتصالات جوشکاری شده قطعات سیستم اگزوز 	<ul style="list-style-type: none"> • قطعات جدید نصب کنید.

عیب یابی انسداد سیستم اگزوز

شرایط بررسی	جزئیات / نتایج / اقدامات
۱. خروجی اگزوز را به صورت چشمی را بررسی کنید.	
<p>الف. وجود مواد خارجی در خروجی اگزوز را بررسی کنید. آیا هیچ گونه ماده خارجی در خروجی اگزوز وجود دارد؟ بله مواد خارجی را تمیز کنید. خیر به مرحله ۲ بروید.</p>	
۲. فشار برگشت اگزوز را بررسی کنید.	
<p>الف. بررسی فشار برگشت اگزوز را انجام دهید. مراجعه شود به: بررسی فشار برگشت اگزوز (سیستم اگزوز، دستورالعمل عمومی) آیا فشار برگشت اگزوز عادی است؟ بله سیستم عادی است. خیر به مرحله ۳ بروید.</p>	
۳. مبدل کاتالیست سه راهه را بررسی کنید.	
<p>الف. مبدل کاتالیست سه راهه را باز کنید. ب. مبدل کاتالیست سه راهه را بررسی کنید. آیا مبدل کاتالیست سه راهه به صورت عادی کار می کند؟ بله به مرحله ۴ بروید. خیر مبدل کاتالیست سه راهه را تعویض کنید. مراجعه شود به: منیفولد دود و مبدل کاتالیست سه راهه (سیستم اگزوز، باز کردن و نصب)</p>	

۴. منبع اگزوز را بررسی کنید.

A. منبع اگزوز را باز کنید.
ب. منبع اگزوز را بررسی کنید.
آیا منبع اگزوز به طور عادی کار می کند؟
بله
اتصال قطعات سیستم اگزوز را بررسی کرده و از عملکرد
عادی سیستم اطمینان حاصل نمایید.
خیر
منبع اگزوز را تعویض کنید.

دیجیتال خودرو

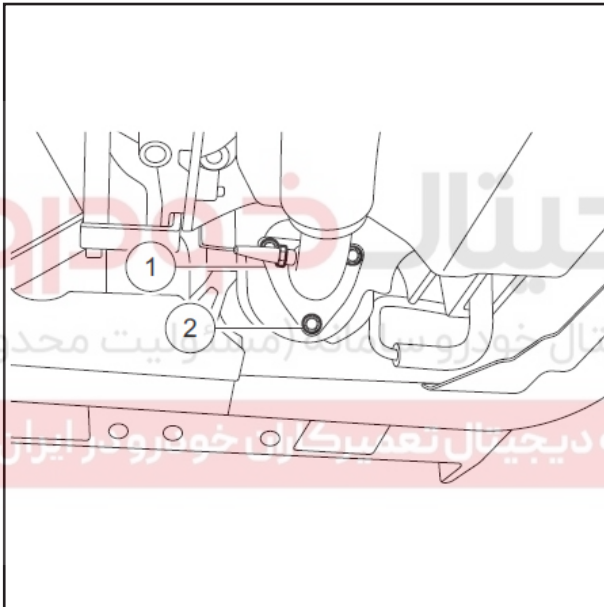
شرکت دیجیتال خودرو سامانه (مسئولیت محدود)

اولین سامانه دیجیتال تعمیرکاران خودرو در ایران

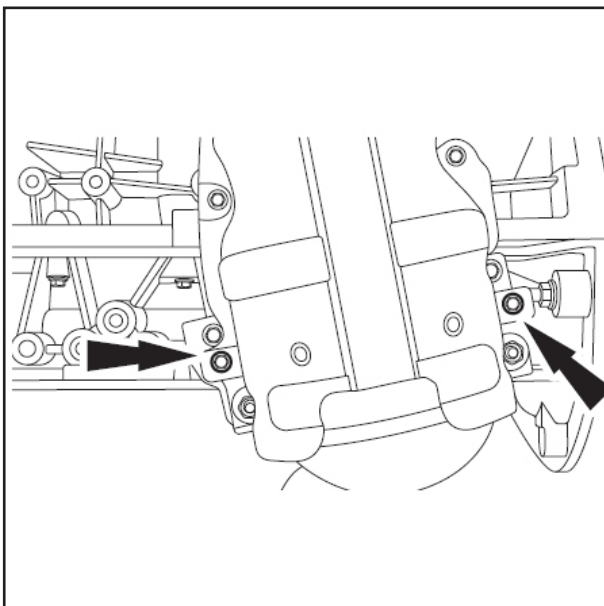


باز کردن و نصب منیفولد دود و کاتالیست سه راهه باز کردن

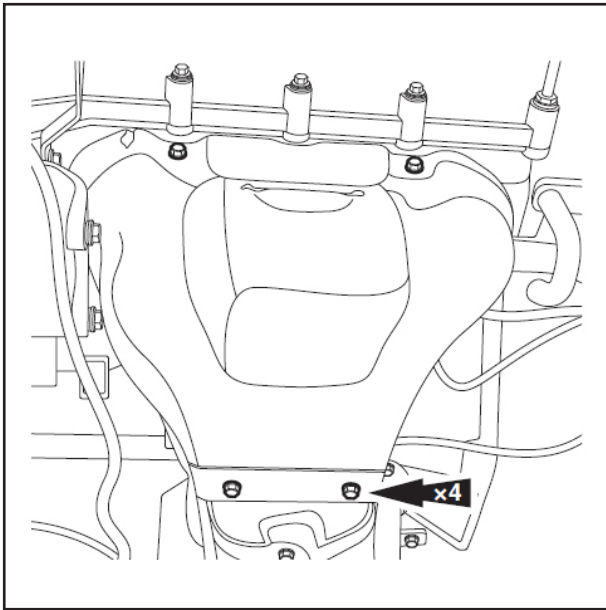
۱. صفحه تزئینی موتور را باز کنید.
۲. کابل منفی باتری را قطع کنید.
- مراجعه شود به: بررسی باتری (سیستم شارژ، دستورالعمل عمومی)
۳. کانکتورهای دسته سیم مربوط به هر دو سنسور اکسیژن را جدا کنید.
۴. خودرو را بالا برده و آن را با پایه مهار کنید.
- مراجعه شود به: بالا بردن (بالا بردن و بکسل کردن، توضیحات و تشریح عملکرد)



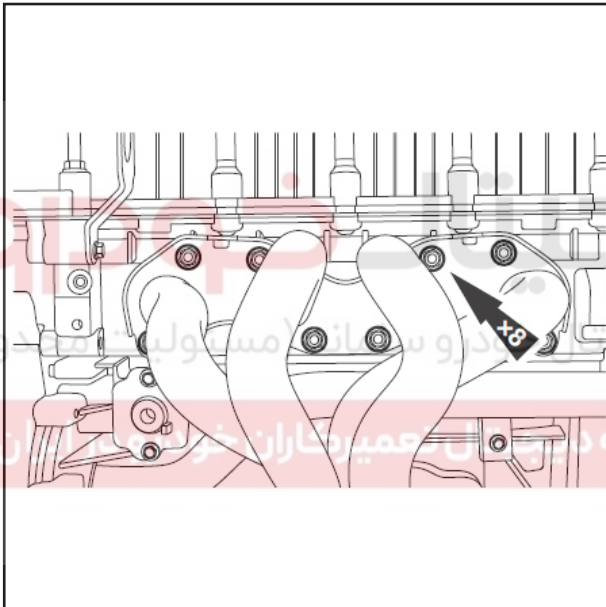
۵. پیچ های اتصال نگه دارنده در قسمت انتهایی پایینی مبدل کاتالیست سه راهه را باز کنید.
- (۱) سنسور اکسیژن بعد از کاتالیست را باز کنید.
- گشتاور: 50N.m
- (۲) سه عدد پیچ نگهدارنده منبع آگزوز جلویی و مبدل کاتالیست سه راهه را باز کنید.
- گشتاور: 50N.m



۶. پیچ های نگه دارنده مبدل کاتالیست سه راهه را باز کنید.
- گشتاور: 23N.m
۷. خودرو را پایین بیاورید.



۸. درپوش بالایی منیفولد دود را باز کنید.
 (۱) چهار عدد پیچ نگه دارنده درپوش بالایی منیفولد دود را باز کنید.
 (۲) درپوش بالایی منیفولد دود را باز کنید.
 گشتاور: 10N.m



۹. مجموعه مبدل کاتالیست سه راهه و منیفولد دود را باز کنید.
 (۱) مجموعه منیفولد دود و مبدل کاتالیست سه راهه و ۸ عدد پیچ نگه دارنده روی موتور را باز کنید.
 گشتاور: 50N.m
 (۲) منیفولد دود و مجموعه مبدل کاتالیست سه راهه را از خودرو باز کنید.
 ۱۰. سنسور اکسیژن قبل از کاتالیست را از منیفولد دود و مجموعه مبدل کاتالیست سه راهه باز کنید.
 گشتاور: 50N.m

نصب

۱. مراحل نصب برعکس مراحل باز کردن می باشد.
 ۲. وجود نشتی را در سیستم اگزوز بررسی کنید.

دیجیتال خودرو

شرکت دیجیتال خودرو سامانه (مسئولیت محدود)

اولین سامانه دیجیتال تعمیرکاران خودرو در ایران



فصل چهارم

سیستم کنترل آلاینده‌ها

شرکت دیجیتال خودرو سامانه (مسئولیت محدود)

اولین سامانه دیجیتال تعمیرکاران خودرو در ایران



توضیحات و تشریح عملکرد

کلیات سیستم

سیستم تهویه محفظه میل لنگ

در پایان فرآیند احتراق موتور، مقداری مخلوط گاز که نسوخته است و فشار بالایی دارد، از رینگ های پیستون به داخل محفظه لنگ نشت می کند که این نشتی را "گاز بلوبای (blow-by)" می نامند. این گاز شامل اکسیدهای نیتروژن، مونوکسید کربن و هیدروکربن ها می باشد. اگر مخلوط گاز مذکور حذف نشود، روغن موجود در محفظه میل لنگ رقیق خواهد شد به طوری که روغن موتور شروع به خراب شدن خواهد کرد که موجب فرسایش زودرس موتور می شود. اگر گاز بلوبای از محفظه میل لنگ به داخل اتمسفر وارد شود نیز سبب آلودگی خواهد شد. جهت جلوگیری از انتشار گاز بلوبای به داخل اتمسفر و همچنین پیشگیری از فاسد شدن روغن، سیستم تهویه محفظه میل لنگ مورد استفاده قرار می گیرد که توسط آن گاز موجود در محفظه میل لنگ به داخل سیستم هوای ورودی برگردانده می شود. در نتیجه گاز بلوبای از طریق PRV و منیفولد هوا به محفظه احتراق منتقل شده و می سوزد.

سیستم تهویه محفظه میل لنگ شامل قطعات ذیل می باشد:

- سوپاپ تهویه محفظه میل لنگ
- لوله تهویه محفظه میل لنگ
- شیلنگ خروجی محفظه میل لنگ

واحد کنترل اصلی گاز بلوبای محفظه میل لنگ موتور، سوپاپ تهویه محفظه میل لنگ (PRV) است. PRV نرخ جریان گاز بلوبای را بر اساس سیگنال خلاء منیفولد اندازه گیری می کند. PRV امکان ورود مقداری از فشار خلاء از طریق روزنه داخلی سوپاپ و کاهش فشار در محفظه میل لنگ را فراهم می کند. سپس گاز بلوبای محفظه میل لنگ به سیستم ورودی جذب شده و در فرایند احتراق می سوزد. گاز بلوبای که به داخل منیفولد ورودی می رود برای تنظیم سرعت دور آرام به دقت کنترل می شود. ارتباط بین نرخ جریان گاز بلوبای و نرخ خلاء منیفولد موتور در جدول ذیل نشان داده شده است.

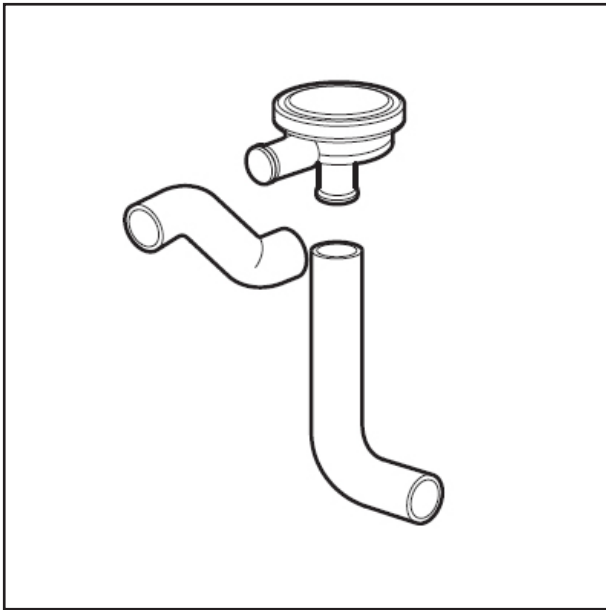
نرخ جریان گاز بلوبای	PRV	خلاء منیفولد
زیاد	بزرگ	پایین
کم	کوچک	بالا

سیستم کنترل آلاینده‌گی

سیستم کنترل آلاینده‌گی تبخیر سوخت (EVAP)

سوخت موجود در مخزن سوخت در اثر دما، حرکت و پارامترهای دیگر تبخیر می شود. این بخار سوخت از مخزن سوخت به اتمسفر وارد شده و باعث آلودگی می شود. به منظور جلوگیری از بروز این پدیده، از سیستم کنترل آلاینده‌گی تبخیر سوخت (EVAP) استفاده می شود که در آن از کربن فعال استفاده می شود. در این روش بخارات سوخت از مخزن سوخت به کنیستر و یا از مخزن سوخت به داخل لوله های بازیافت بخار سوخت منتقل می شود. زمانی که خودرو پارک شده است، بخار سوخت توسط کربن جذب شده و ذخیره می شود. زمانی که موتور خودرو برای مدت زمان مورد نیاز روشن می ماند، واحد کنترل الکترونیکی موتور یک اتصال بدنه فراهم می کند تا شرایط کارکرد سالم موتور ایجاد شود و شیر برقی کنیستر روشن شود. هوار به کنیستر وارد شده و با بخار سوخت ترکیب می شود. سپس مخلوط سوخت از کربن مکش می شود و به منیفولد هوا می رود تا وارد سیلندر شده و در فرایند احتراق مصرف شود. شیر برقی کنیستر توسط سیگنال مدولاسیون پهنای پالس (PWM) کنترل می شود. سیگنال PWM بر اساس شرایط کاری نظیر جریان هوا، رگولاتور سوخت و دمای هوای ورودی کنترل می شود.

اولین سامانه دیجیتال تعمیرکاران خودرو در ایران



تشریح اجزا و قطعات

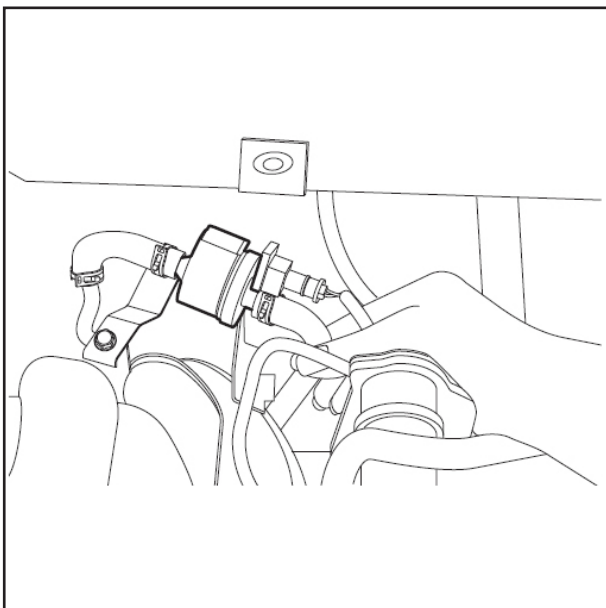
سوپاپ تهویه محفظه میل لنگ

سوپاپ تهویه محفظه میل لنگ شامل بدنه، سوپاپ ها، درپوش و فنر می باشد. سمت پایینی سوپاپ تهویه محفظه میل لنگ توسط شیلنگ ورودی به منیفولد هوا متصل می شود. سمت بالایی سوپاپ توسط شیلنگ خروجی محفظه میل لنگ به درب محفظه سوپاپ وصل شده است. نشتی فراتر از ظرفیت سیستم (سایش زیاد موتور، بار زیاد و مداوم و غیره) وارد لوله هوای ورودی شده و وارد موتور می شود. عملکرد صحیح سیستم تهویه محفظه میل لنگ بستگی به آب بندی موتور دارد. اگر با وجود اطمینان از عملکرد صحیح سیستم تهویه محفظه میل لنگ، روغن اکسید یا رقیق می شود، موتور را بررسی نمایید تا علت بروز عیب مذکور مشخص شده و سپس آن را برطرف نمایید.

دیجیتال خودرو

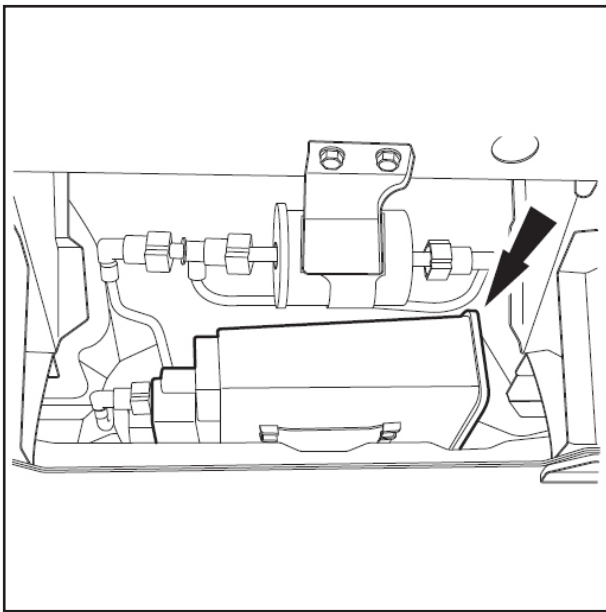
شرکت دیجیتال خودرو سامانه (مسئولیت محدود)

اولین سامانه دیجیتال تعمیرکاران خودرو در ایران



شیر برقی کنیستر

شیر برقی کنیستر عموماً یک شیر یک طرفه است که برای کنترل جریان بخارات سوخت به منیفولد هوا به کار می رود. این سوپاپ توسط واحد کنترل الکترونیکی موتور و از طریق سیگنال مدولاسیون پهنای پالس (PWM) کنترل می شود تا جریان دقیق بخارات سوخت به داخل موتور کنترل شود. در فرآیند آزمون سیستم کنترل آلاینده‌گی تبخیر سوخت، شیر برقی کنیستر برای ورود خلاء موتور به سیستم کنترل آلاینده‌گی تبخیر سوخت باز خواهد شد.



کنیستر

کنیستر دارای ذرات کربن فعال است و برای کنترل آلاینده‌گی به کار می‌رود. کنیستر برای جذب و ذخیره بخارات سوخت مورد استفاده قرار می‌گیرد. بخارات سوخت همواره در کنیستر ذخیره می‌گردند. زمانی که خودرو در شرایط مشخصی قرار می‌گیرد، واحد کنترل الکترونیکی موتور شیر برقی کنیستر را کنترل می‌کند به گونه‌ای که بخارات سوخت به سیلندر موتور وارد شده و می‌سوزند.

شرایط ذیل می‌تواند منجر به ضعیف شدن دور آرام، متوقف شدن و قدرت مانور ضعیف گردند.

- شیر برقی کنیستر کار نمی‌کند.
- کنیستر معیوب شده است.
- شیلنگ ترک برداشته، پاره شده و یا به طور صحیح در مدار لوله کشی نصب نشده است.

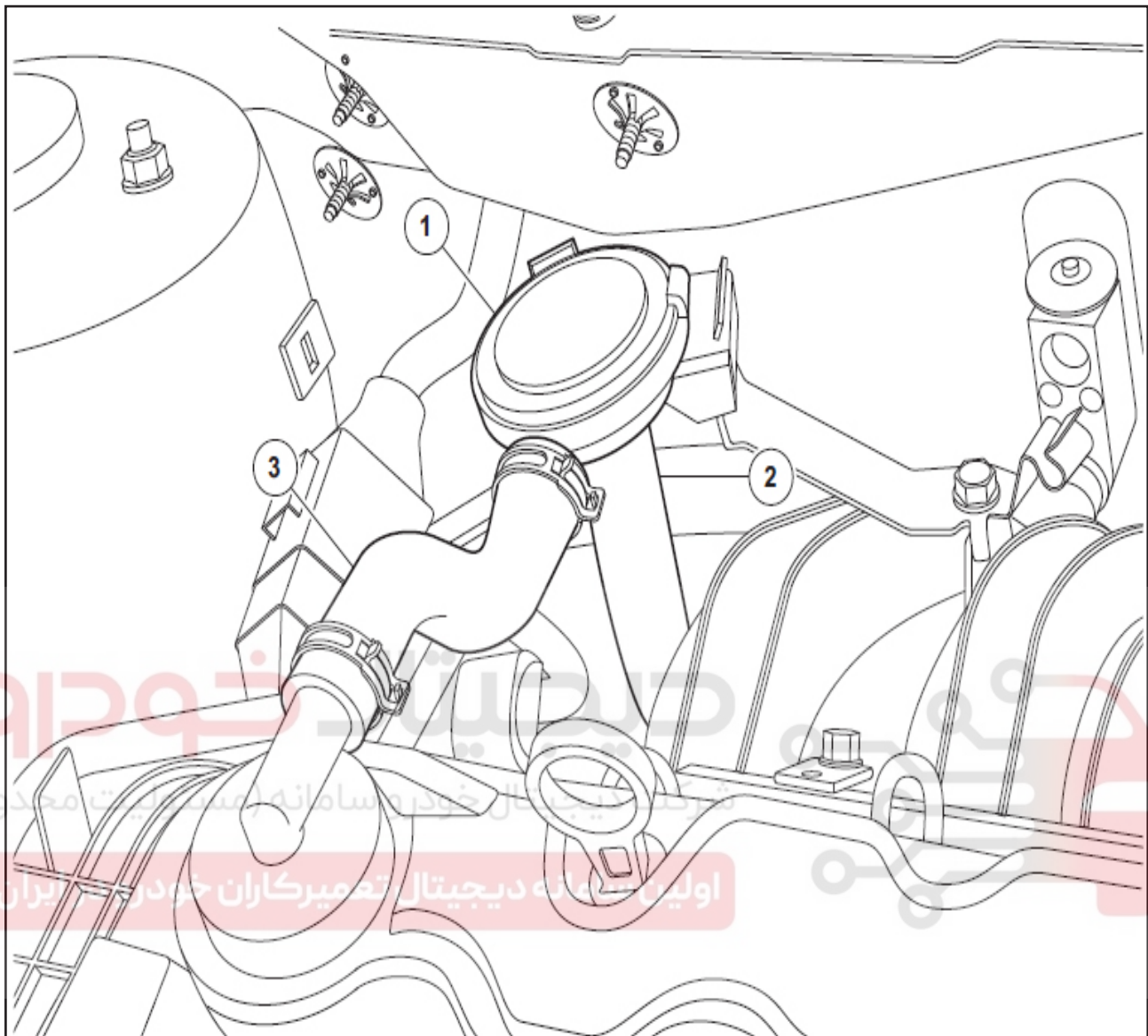
دیجیتال خودرو

شرکت دیجیتال خودرو سامانه (مسئولیت محدود)

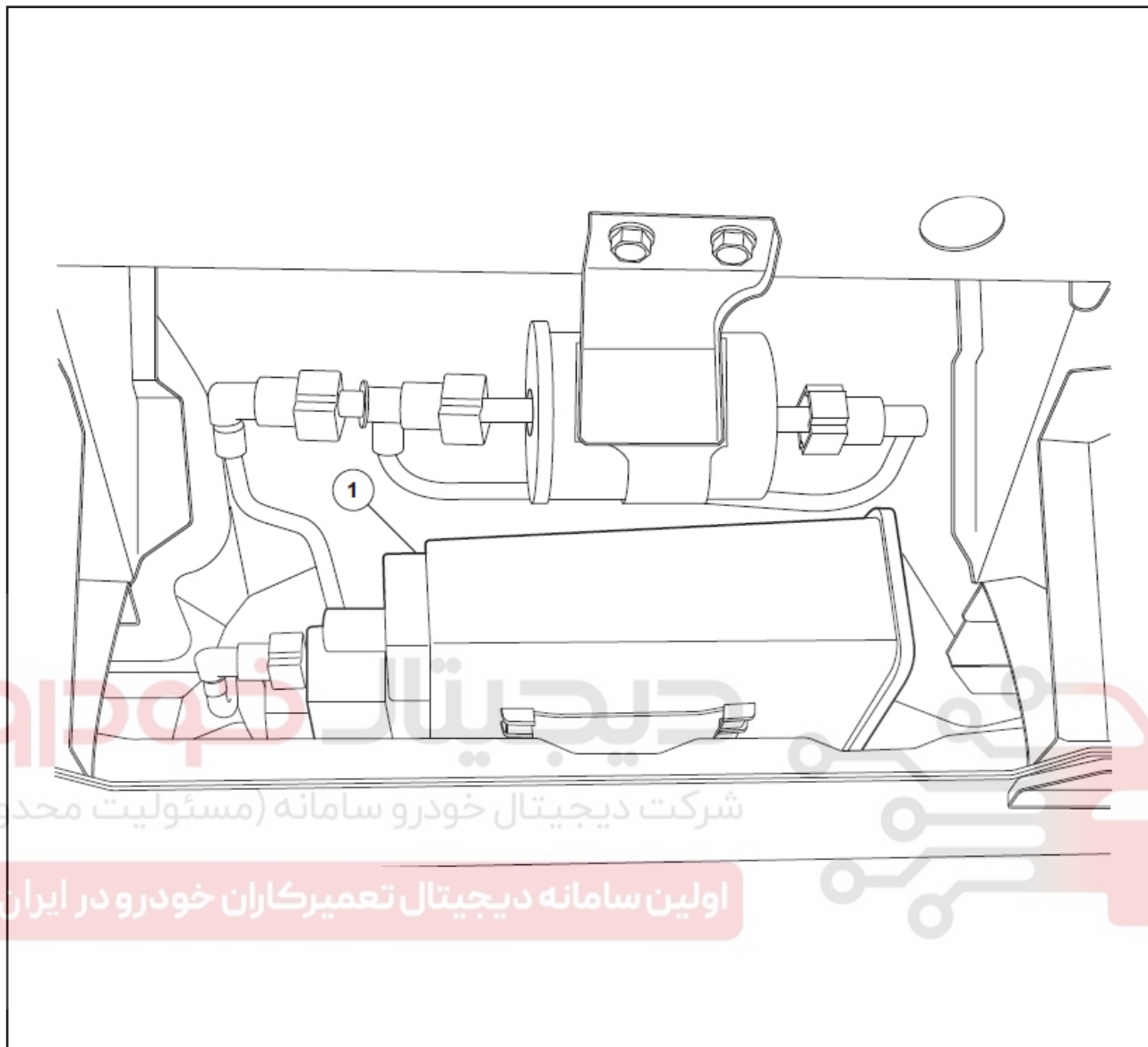
اولین سامانه دیجیتال تعمیرکاران خودرو در ایران



موقعیت نصب قطعات



مورد	توضیح	مورد	توضیح
1	سوپاپ تهویه محفظه میل لنگ	3	شیلنگ خروجی محفظه میل لنگ
2	لوله تهویه محفظه میل لنگ		



مورد	توضیح
1	کنیستر

دستورالعمل عمومی تجهیزات عمومی

مولتی متر دیجیتال

بررسی سوپاپ PRV

اگر دور آرام موتور ناپایدار است، بررسی کنید که سوپاپ تهویه محفظه میل لنگ مسدود نشده باشد، فیلتر تهویه یا فیلتر هوا خیلی کثیف نباشد یا شیلنگ یا فیلتر مسدود نشده باشند. فرایندهای ذیل را انجام دهید:

۱. سوپاپ تهویه محفظه میل لنگ را از درب سوپاپ باز کنید.
۲. موتور را روشن کنید تا در دور آرام کار کند.
۳. برای بررسی خلاء انگشت خود را در کنار سوپاپ قرار دهید. در صورت عدم وجود خلاء، این موارد را بررسی کنید:

- شیلنگ مسدود شده است.
- دریچه منیفولد مسدود شده است.
- سوپاپ تهویه محفظه میل لنگ مسدود شده است.
- مسدود شدن شیلنگ یا سوپاپ PRV ممکن است سبب بروز این عیوب شود:
- دور آرام موتور ناپایدار است.
- خاموش شدن موتور در حین حرکت و یا دور آرام موتور خیلی کم است.
- روغن موتور نشتی دارد.
- روغن وارد فیلتر هوا شود.
- روغن درون موتور کثیف است.
- فشار محفظه میل لنگ موتور خیلی بالاست.
- نشتی سوپاپ PRV و یا شیلنگ ممکن است سبب بروز این موارد شود:
- ناپایدار شدن دور آرام موتور
- خاموش شدن موتور در حین حرکت
- دمای بالای موتور در دور آرام
- نشتی روغن موتور

بررسی شیر برقی کنیستر

فرآیند ذیل را انجام دهید.

۱. شیلنگ خلاء را از شیر برقی کنیستر باز کنید.
۲. موتور را در دور آرام روشن کنید.
۳. انگشت خود را در انتهای شیلنگ خلاء قرار دهید و بررسی کنید که آیا خلاء در لوله وجود دارد یا خیر. اگر

خلاء موجود نیست، حالت های ذیل را بررسی کنید.

- شیلنگ خلاء مسدود شده است.
- شیلنگ خلاء ترک خوردگی دارد.
- ۴. اگر مقدار جریان هوای مناسب را به داخل ورودی شیر بدمید، کانال شیر باید بسته باشد. اگر هر گونه نشتی وجود دارد، شیر را تعویض کنید.
- ۵. با استفاده از دستگاه عیب یابی شیر را فعال کنید. جریان هوای کافی را به داخل ورودی شیر برقی بدمید و بررسی کنید که کانال شیر برقی باز باشد. اگر این کانال مسدود شده است، شیر را بررسی و تعمیر کنید.

بررسی کنیستر

۱. لوله تهویه کنیستر روی فیلتر را بررسی کنید. اگر هر گونه انسداد، ترک خوردگی یا دفرمگی وجود دارد، فیلتر را تعویض کنید.
۲. کنیستر را به صورت چشمی بررسی کنید. در صورت وجود ترک خوردگی یا دفرمگی، در صورت نیاز کنیستر را تعویض کنید.
۳. کنیستر را باز کرده و تکان دهید. در صورت وجود صدای غیر طبیعی، آن را تعویض کنید.
۴. شیلنگ کنیستر را بررسی کنید، اگر مسدود شده یا آسیب دیده است، آن را تعویض کنید.
۵. جریان هوای مناسب را به داخل یکی از لوله های کنیستر بدمید. جریان هوا باید از دو لوله دیگر خارج شود. در غیر این صورت کنیستر را تعویض کنید.

بررسی و تشخیص عیوب تجهیزات عمومی

مولتی متر دیجیتال

بررسی و صحت گذاری

۱. عیب اعلام شده توسط مشتری را صحت گذاری کنید.
۲. با بررسی چشمی وجود هر گونه نشانه عیب مکانیکی یا الکتریکی را مشخص کنید.
۳. در صورت یافتن علت بروز عیب مذکور، باید پیش از انجام مرحله بعدی عیب مربوطه را برطرف نمایید.
۴. اگر علت عیب مذکور به صورت چشمی قابل مشاهده نبود، به جدول عیب یابی مراجعه کنید.

مکانیکی	الکتریکی
<ul style="list-style-type: none"> • شیلنگ / اتصالات شیلنگ • واشر • PRV • جدا کننده PRV • لوله خلاء • کنیستر • لوله های سیستم کنترل آلاینده‌گی تبخیر سوخت 	<ul style="list-style-type: none"> • کانکتور الکتریکی • دسته سیم • فیوز • رله • شیر برقی کنیستر • واحد کنترل الکترونیکی موتور (ECM)

دیجیتال خودرو
شرکت دیجیتال خودرو سامانه (مسئولیت محدود)
اولین سامانه دیجیتال تعمیرکاران خودرو در ایران

جدول عیب یابی

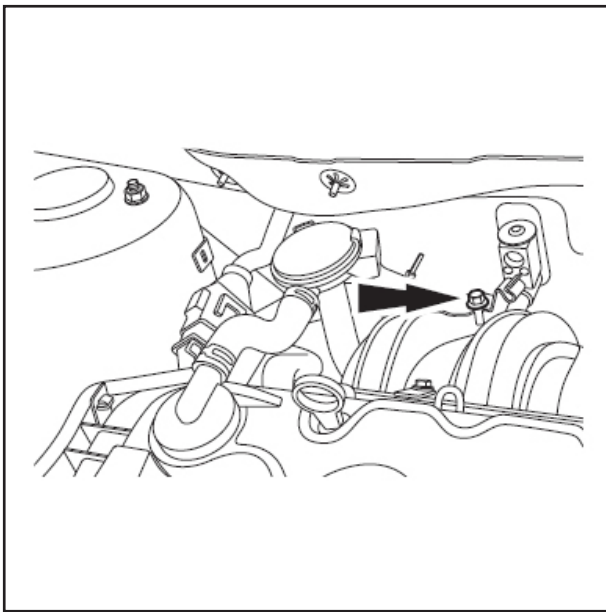
در صورتی که عیب وجود دارد اما برای آن در ECM کد خطایی (DTC) ذخیره نشده و نمی توان علت بروز عیب را مشخص نمود، با استفاده از جداول عیب یابی علت بروز عیب را تعیین کرده و آن را برطرف نمایید.

عیب	علت احتمالی	اقدام
فشار محفظه میل لنگ خیلی بالا است.	<ul style="list-style-type: none"> • PRV یا شیلنگ مسدود یا معیوب شده است. • جدا کننده روغن تهویه محفظه میل لنگ مسدود شده است. 	<ul style="list-style-type: none"> • مسدود شدن قطعات سیستم PVR را بررسی کرده و در صورت نیاز آن ها را تمیز کرده یا تعویض کنید.
	<ul style="list-style-type: none"> • سایش یا معیوب شدن قطعات موتور 	<ul style="list-style-type: none"> • مراجعه شود به: سیستم مکانیکی موتور (سیستم مکانیکی، باز کردن و نصب)
نشستی سیستم کنترل آلاینده‌گی تبخیر سوخت	<ul style="list-style-type: none"> • لوله ترک برداشته است. • کنیستر شکسته است. 	<ul style="list-style-type: none"> • لوله را تعویض کنید. • کنیستر را تعویض کنید.
	<ul style="list-style-type: none"> • لوله تهویه مسدود شده است. 	<ul style="list-style-type: none"> • لوله تهویه را تمیز کنید. • لوله تهویه را تعویض کنید. • فیلتر لوله تهویه را تعویض کنید.
مسدود شدن سیستم کنترل آلاینده‌گی تبخیر سوخت	<ul style="list-style-type: none"> • لوله مسدود شده است 	<ul style="list-style-type: none"> • دریچه تخلیه لوله را تمیز کنید. • لوله را تعویض کنید.
	<ul style="list-style-type: none"> • لوله سوپاپ مسدود شده است. 	<ul style="list-style-type: none"> • لوله مسدود شده سوپاپ را تمیز کنید. • سوپاپ را تعویض کنید.
شیر برقی کنیستر کار نمی کند.	<ul style="list-style-type: none"> • خطای مدار • خطای شیر برقی • خطای ECM 	<ul style="list-style-type: none"> • عیب یابی DTC • مدار را بررسی و تعمیر کنید. • شیر برقی را تعویض کنید. • ECM را تعویض کنید.

عیب یابی عدم عملکرد شیر برقی کنیستر

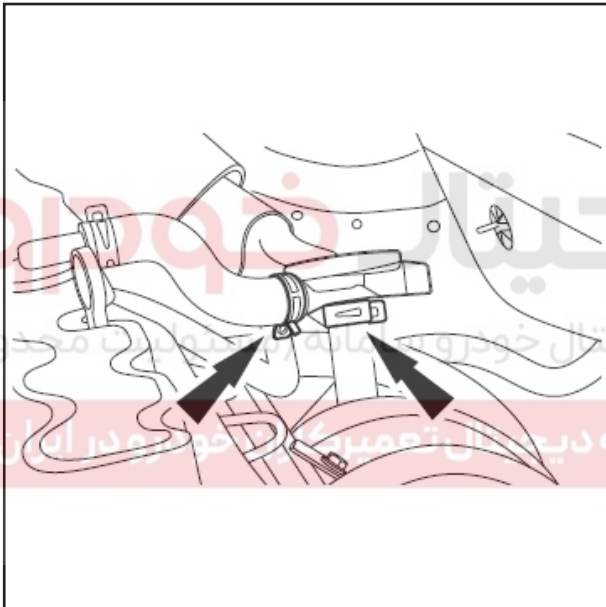
مراجعه شود به: کدهای خطای P0458 و P0459

(سیستم کنترل الکترونیکی - MT22.1، بررسی و تشخیص عیوب DTC)

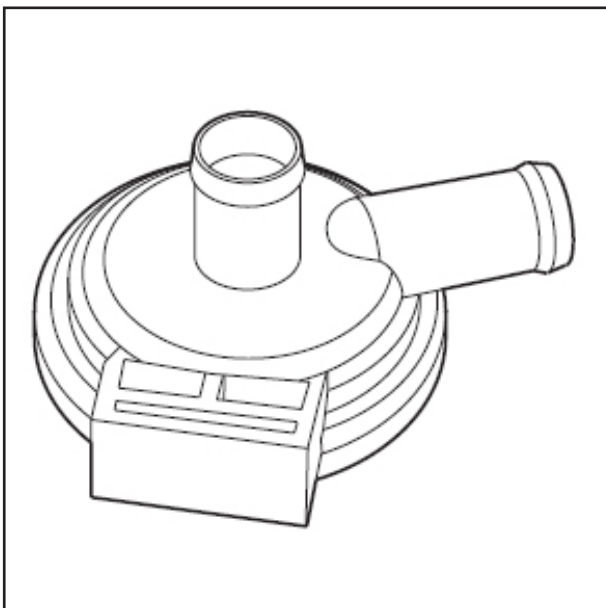


باز کردن و نصب سوپاپ PRV باز کردن

۱. پیچ نگهدارنده سوپاپ PRV را باز کرده و نگهدارنده را خارج کنید.
گشتاور: 10N.m



۲. نگهدارنده بست لوله خلاء PCV را آزاد کرده و لوله خلاء PCV را جدا کنید.



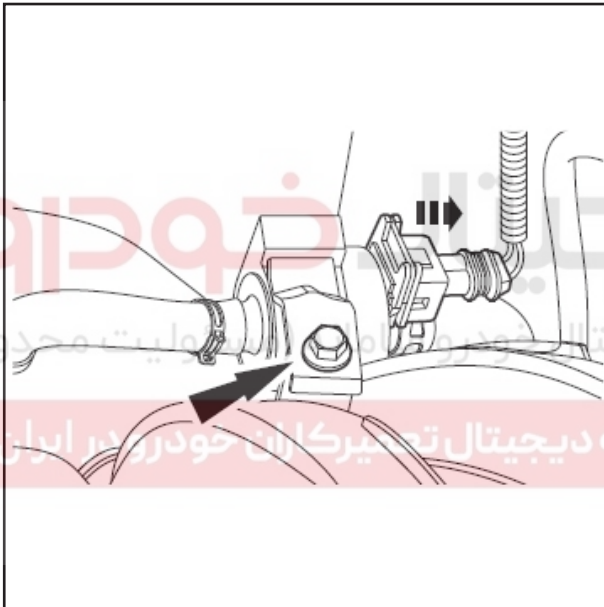
۳. سوپاپ PRV را بررسی کرده و در صورت نیاز آن را تعویض کنید.

نصب

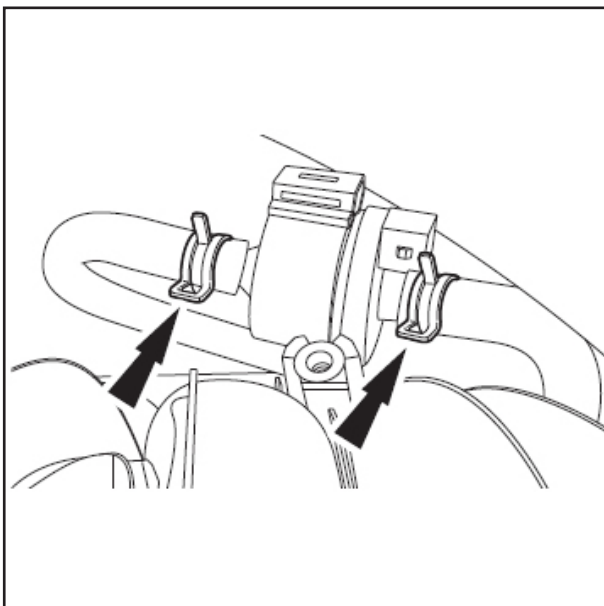
۱. مراحل نصب برعکس مراحل باز کردن می باشد.
احتیاط: پس از نصب، نشتی منیفولد هوا را بررسی کنید.
مراجعه شود به: فرآیند عیب یابی نشتی هوای ورودی (سیستم هوای ورودی، بررسی و تشخیص عیوب)

شیر برقی EVAP**باز کردن**

۱. کابل منفی باتری را قطع کنید.
مراجعه شود به: بررسی باتری (سیستم شارژ باتری، دستورالعمل عمومی)



۲. پیچ نگهدارنده شیر برقی EVAP را باز کرده و نگهدارنده شیر برقی EVAP را در آورید.
گشتاور: 10N.m
۳. کانکتور دسته سیم شیر برقی EVAP را جدا کنید.



۴. نگهدارنده بست شیلنگ شیر برقی EVAP را آزاد کرده و شیلنگ EVAP را باز کنید.

نصب

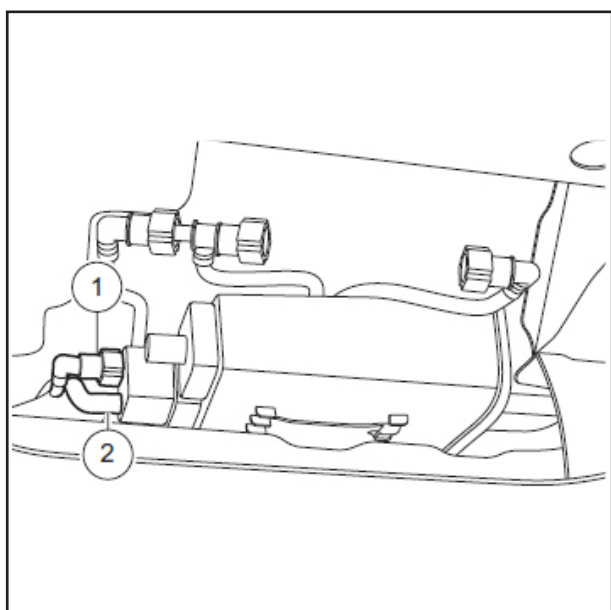
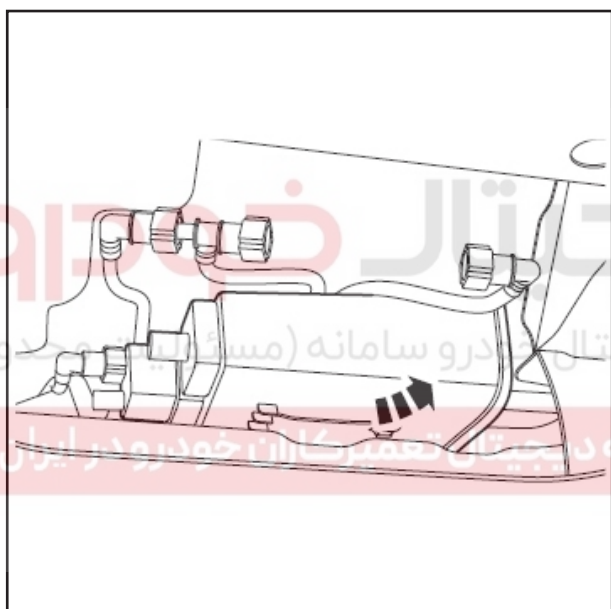
۱. مراحل نصب برعکس مراحل باز کردن می باشد.
احتیاط: پس از نصب، نشتی منیفولد هوا را بررسی کنید.
مراجعه شود به: فرآیند عیب یابی نشتی هوای ورودی (سیستم هوای ورودی، بررسی و تشخیص عیوب)

کنیستر

باز کردن

۱. کابل منفی باتری را قطع کنید.
- مراجعه شود به: بررسی باتری (سیستم شارژ باتری، دستورالعمل عمومی)
۲. فیلتر سوخت را باز کنید.
- مراجعه شود به: فیلتر سوخت (سیستم سوخت رسانی، باز کردن و نصب)

۳. کنیستر را باز کنید.



۴. شیلنگ ۱ را که از کنیستر به مخزن سوخت وصل شده است، آزاد کنید.
۵. شیلنگ ۲ را که از کنیستر به شیر برقی وصل شده است، آزاد کنید.
۶. کنیستر را درآورید.

نصب

۱. مراحل نصب برعکس مراحل باز کردن می باشد.