

21A

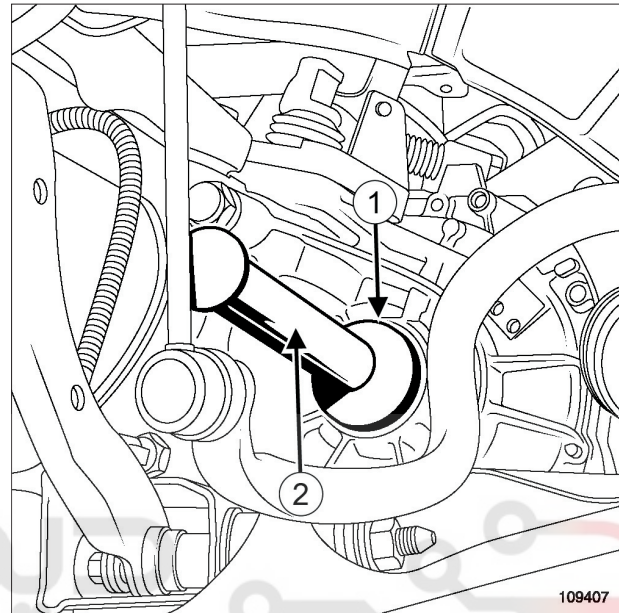
جعبه دنده معمولی

کاسه نمد خروجی دیفرانسیل: باز کردن - نصب مجدد

L90، و K9K، و 792، و JH3 - F90 یا K90 و JR5

نصب مجدد

I - مرحله مجدد نصب قطعه مورد نظر



109407

- کاسه نمد را به کمک ابزار (Bvi. 1666) (1) یا قرار دادن شاخص A در طرف راست و شاخص B در طرف چپ، نصب کنید.
- با ابزار برنجی (2) به ابزار (Bvi. 1666) ضربه بزنید تا کاسه نمد خروجی دیفرانسیل در انتها قرار گیرد.

II - مرحله پایانی

- موقعیت سیستم انتقال را نسبت به خورشیدی تنظیم کنید.
- سیستم انتقال قدرت طرف مربوطه را نصب کنید (به بخش 29A، سیستم‌های انتقال قدرت، سیستم انتقال قدرت چرخ جلو سمت چپ: باز کردن - نصب مجدد، صفحه 29A-8 رجوع نمایید) یا (به بخش 29A، سیستم‌های انتقال قدرت، سیستم انتقال قدرت چرخ جلو سمت راست: باز کردن - نصب مجدد، صفحه 29A-14 مراجعه کنید).
- روغن جعبه دنده را پر کنید (به بخش 21A، جعبه دنده معمولی، روغن جعبه دنده معمولی: تعویض روغن - پر کردن، صفحه، 21A-3 رجوع نمایید).
- قطعات زیر را مجدداً نصب کنید:
 - سینی محافظ زیر موتور،
 - پیچ‌های نصب سینی محافظ زیر موتور،
 - چرخ جلو طرف مربوطه (به بخش چرخ: باز کردن - نصب مجدد مراجعه کنید) (35A، MR 388، چرخ‌ها و لاستیک‌ها)،
- اتصال باتری را وصل کنید (به بخش باتری: باز کردن - نصب مجدد رجوع نمایید) (80A، MR 388، باتری).

21A

جعبه دنده معمولی

جعبه دنده معمولی: باز کردن - نصب مجدد

K7J، و JH1 یا JH3 - K7M، و JH3 یا JR5

باز کردن

1 - مرحله پیش از باز کردن

خودرو را روی جک بالا بردن دو ستون قرار دهید (به بخش خودرو: بکسل کردن و بالا بردن رجوع نمایید) (MR 388، 02A، وسایل بالا بردن خودرو).

تذکرات مهم

خودرو را به کمک تسمه ایمنی روی بالا بردن ببندید تا هنگام بالا بردن تعادل آن حفظ شود.

قطعات زیر را باز کنید:

- باتری (به بخش باتری: باز کردن - نصب مجدد رجوع کنید) (MR 388، 80A، باتری)،
- محفظه باتری،
- واحد کنترل الکترونیکی موتور (به بخش واحد کنترل الکترونیکی موتور: باز کردن - نصب مجدد) (MR 388، 17B، سیستم سوخت رسانی)،
- بست دسته سیم الکتریکی روی جعبه دنده،
- بست دسته سیم الکتریکی روی پایه واحد کنترل الکترونیکی موتور.
- دسته سیم موتور را کنار بزنید.
- مهره‌های نصب منبع انبساط مایع خنک کننده را باز کنید.
- منبع انبساط مایع خنک کننده را از پایه آن جدا کنید.
- قطعات زیر را باز کنید:
- حسگر دور موتور،
- چرخ‌های جلو (به بخش چرخ: باز کردن - نصب مجدد مراجعه کنید) (MR 388، 35A، چرخ‌ها و لاستیک‌ها).

ابزار مخصوص مورد نیاز

Mot. 1453
پایه نگهدارنده موتور با قابلیت تنظیم، و تسمه های نگهدارنده.

تجهیزات مورد نیاز

جک مخصوص قطعات

گشتاور محکم کردن

8 N.m	پیچ دوسر روی موتور
8 N.m	پیچ دوسر روی جعبه دنده
44 N.m	مهره نصب پیچ‌های دوسر جعبه دنده
44 N.m	پیچ‌های نصب فوقانی و تحتانی جعبه دنده
62 N.m	پیچ نصب پایه نگهدارنده روی جعبه دنده
62 N.m	مهره نصب پایه نگهدارنده روی ضربه گیر
21 N.m	پیچ نصب لوله سیستم فرمان هیدرولیک روی تکیه گاه جعبه دنده
21 N.m	پیچ نصب لوله سیستم فرمان هیدرولیک روی جعبه دنده
21 N.m	پیچ نصب کابل اتصال بدنه روی جعبه دنده
27,5 N.m	پیچ نصب میله کنترل جعبه دنده
8 N.m	مهره‌های نصب منبع انبساط مایع خنک کننده

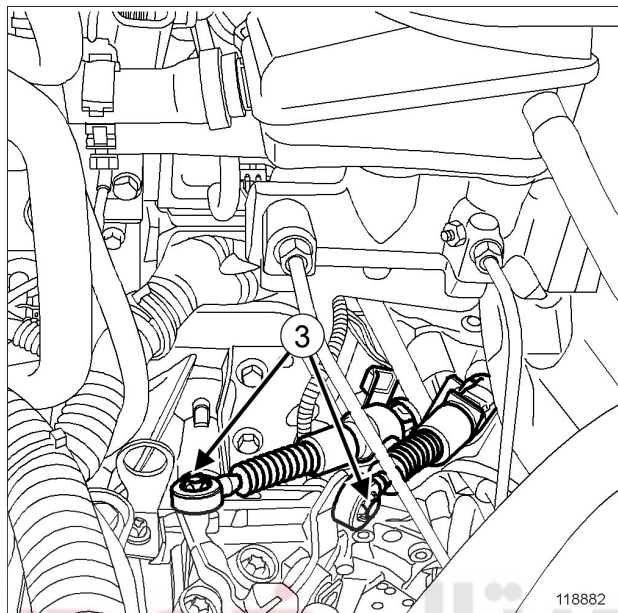
21A

جعبه دنده معمولی

جعبه دنده معمولی: باز کردن - نصب مجدد

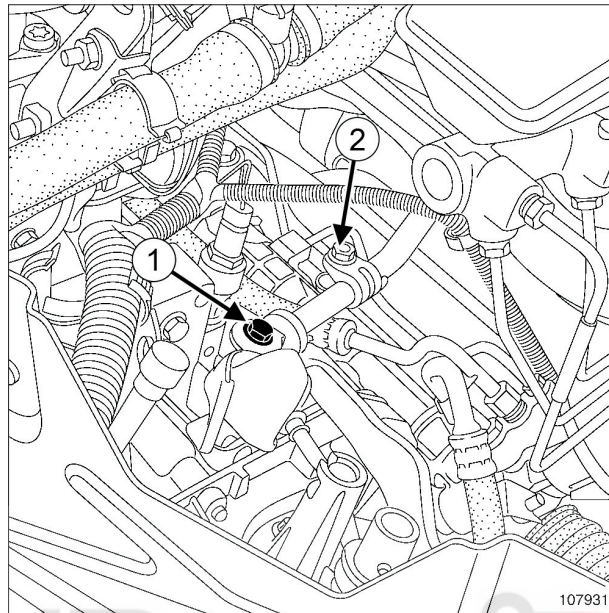
JR5 یا JH3 و K7M - JH3 یا JH1 و K7J

JR5 - 160 و JH3



118882

JH3 - JH1



107931

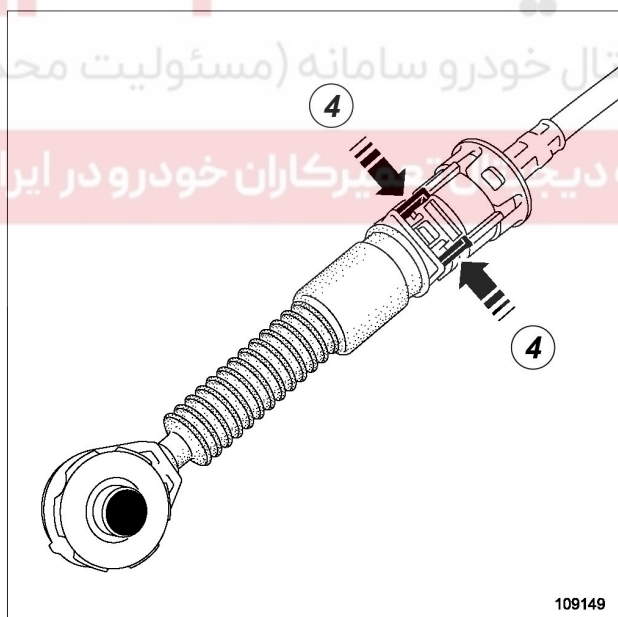
 گردگیر اهرم جعبه دنده را بردارید.

 پیچ (1) نصب میله کنترل جعبه دنده را باز کنید.

تذکر:

هرگز بست (2) تنظیم میله کنترل را باز نکنید.

 میله کنترل جعبه دنده را به نقطه ای بلند وصل کنید.

 کابل کنترل کلاچ را جدا کنید.


109149

 اجزاء زیر را جدا کنید:

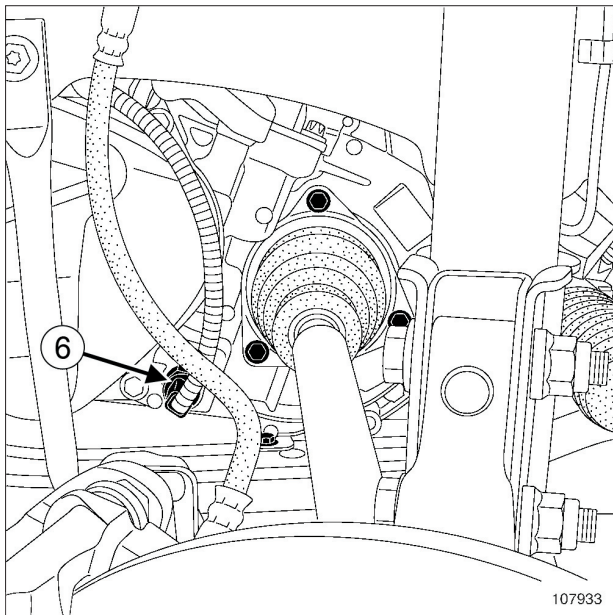
- کابل‌های کنترل دنده روی جعبه دنده در محل (3).
- نگهدارنده روکش کابل‌های کنترل روی جعبه دنده، با فشار دادن نقاط (4).

21A

جعبه دنده معمولی

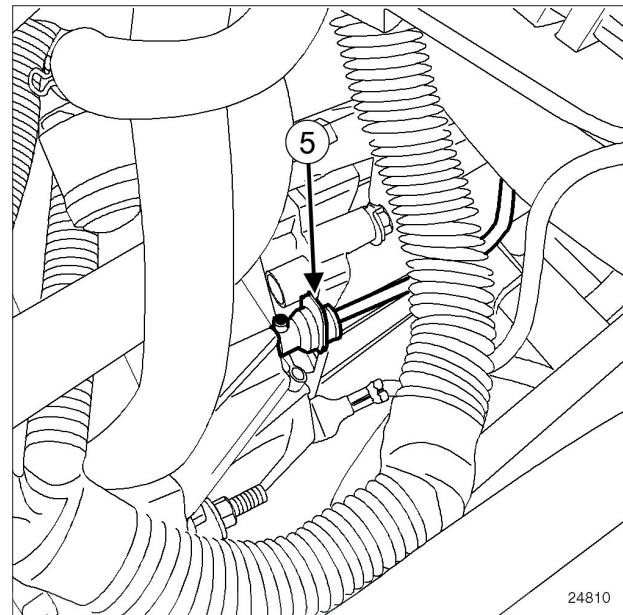
جعبه دنده معمولی: باز کردن - نصب مجدد

K7J، و JH1 یا JH3 - K7M، و JH3 یا JR5



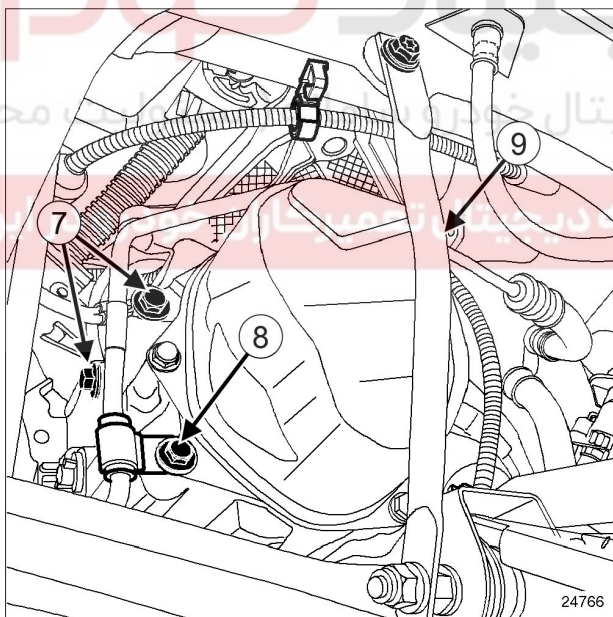
107933

□ اتصال (6) سوئیچ دنده عقب را قطع کنید.



24810

□ با فشار دادن گیره نگهدارنده (5) لوله کنترل کلاچ را از روی پمپ پایین کلاچ جدا کنید.



24766

□ پیچ های (7) نصب کابل اتصال بدنه روی جعبه دنده را باز کنید.

سیستم فرمان هیدرولیک

□ قطعات زیر را باز کنید:

- پیچ نصب (8) لوله فرمان هیدرولیک بر روی جعبه دنده،

توجه

مراقب باشید که گیره نگهدارنده را نکشید. انجام هرگونه اشتباه هنگام عملیات منجر به تعویض لوله خواهد شد.

□ روغن ترمز را به درون ظرفی بریزید.

□ درپوش های محافظ را الزاماً در ورودی مجرای لوله ها قرار دهید.

□ سینی محافظ زیر موتور را باز کنید.

□ روغن جعبه دنده را تخلیه کنید (به بخش 21A، جعبه دنده معمولی، روغن جعبه دنده معمولی: تعویض روغن - پر کردن، صفحه، 21A-3 رجوع نمایید).

□ پیچ های نصب سپر جلو بر روی رام را باز کنید.

۱ - سمت چپ خودرو

□ شلگیر جانبی سمت چپ جلو را باز کنید.

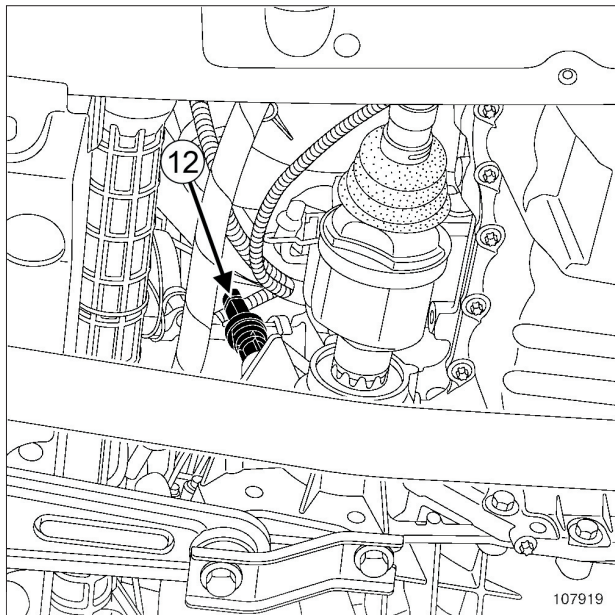
□ سیستم انتقال قدرت چرخ جلوی سمت چپ را از جعبه دنده جدا کنید (به بخش 29A، سیستم های انتقال قدرت، سیستم انتقال قدرت چرخ جلو سمت چپ: باز کردن - نصب مجدد، صفحه 29A-8 رجوع نمایید).

21A

جعبه دنده معمولی

جعبه دنده معمولی: باز کردن - نصب مجدد

K7J، و JH1 یا JH3 - K7M، و JH3 یا JR5



107919

اتصال الکتریکی (12) حسگر دورسنج را جدا کنید.

پیچ‌های نصب جعبه فرمان بر روی رام را باز کنید.

جعبه فرمان را به بدنه وصل کنید.

قطعات زیر را باز کنید:

- میله اتصال تقویت کننده (به بخش سیستم تعلیق عقب:

باز کردن - نصب مجدد مراجعه نمایید) (MR 388.

19D، سیستم تعلیق موتور)،

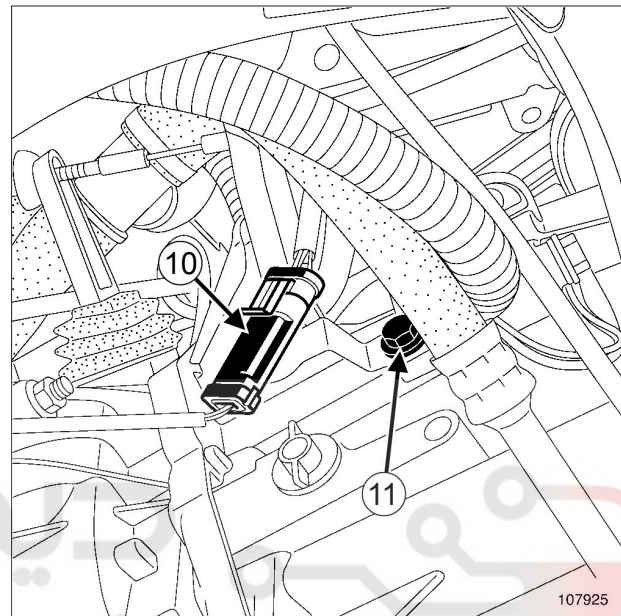
- رام جلو (به بخش رام جلو: باز کردن - نصب مجدد

رجوع کنید) (MR 388، 31A، اجزاء اکسل جلو)،

- استارت (به بخش استارت: باز کردن - نصب مجدد رجوع

نمایید) (MR 388، 16A، استارت - مدار شارژ).

- پیچ نصب (9) لوله فرمان هیدرولیک بر روی تکیه‌گاه جعبه دنده.



107925

اتصال الکتریکی سنسور اکسیژن (10) را جدا کنید.

پیچ (11) پایه نگهدارنده اتصال الکتریکی را باز کنید.

۲ - سمت راست خودرو

شلگیر جانبی جلو سمت راست را باز کنید.

سیستم انتقال قدرت چرخ جلو سمت راست را از جعبه دنده جدا

کنید (به بخش 29A، سیستم‌های انتقال قدرت، سیستم

انتقال قدرت چرخ جلو سمت راست: باز کردن - نصب

مجدد، صفحه 14-29A رجوع نمایید).

ملحقات موتور

رادیاتورهای سیستم خنک کننده را با یک طناب به قطعه عرضی بالا وصل کنید.

اتصال الکتریکی سنسور اکسیژن خروجی کاتالیست کانورتور را جدا کنید.

کاتالیست کانورتور را باز کنید (به بخش کاتالیست کانورتور: باز کردن - نصب مجدد) (MR 388، 19B، آگزوز).

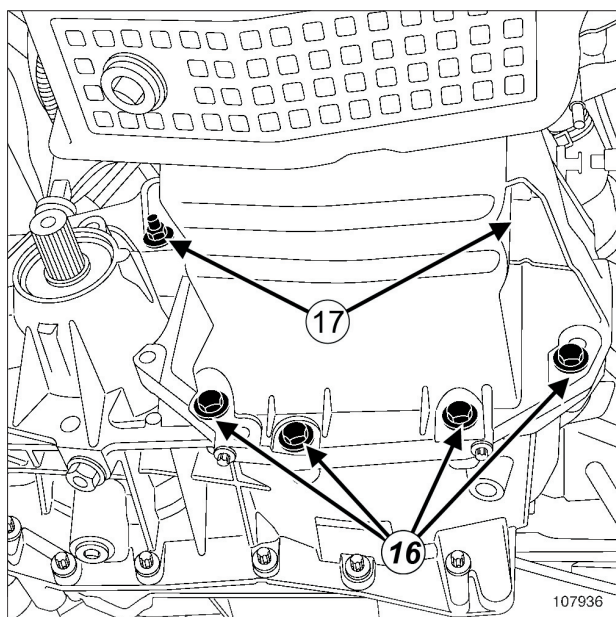
بست اتصال الکتریکی سنسور اکسیژن خروجی کاتالیست کانورتور را جدا کنید.

21A

جعبه دنده معمولی

جعبه دنده معمولی: باز کردن - نصب مجدد

K7J و JH1 یا JH3 - K7M، و JH3 یا JR5



107936

□ قطعات زیر را باز کنید:

- پیچ‌های نصب قسمت پایین جعبه دنده (16)،
- مهره‌های (17) پیچ‌های دوسر جعبه دنده،

جعبه دنده.

نصب مجدد

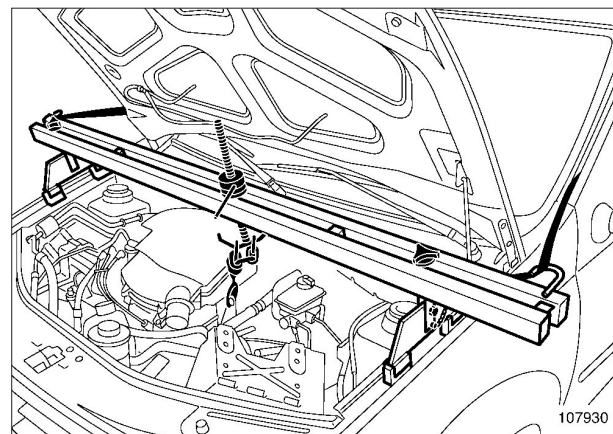
۱ - مرحله پیش از نصب مجدد

JH3 - JH1

- جداره های محور و زبانه های دوشاخه را به گریس MOLYKOTE BR2 آغشته کنید.
- دو شاخه را روی شکاف‌های بلبرینگ کلاچ قرار دهید.

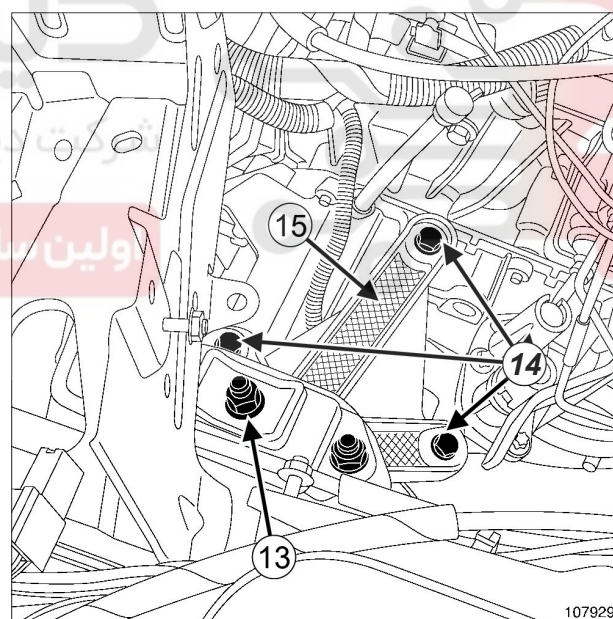
- از وجود و محل قرارگیری صحیح حلقه‌های مرکزی موتور و جعبه دنده اطمینان حاصل کنید.

II - مرحله باز کردن قطعه مورد نظر



107930

- ابزار نگهدارنده موتور (Mot. 1453) را به وسیله تسمه نگهدارنده نصب کنید، برای این کار از حلقه بالابردن موتور طرف فلایویل به عنوان نقطه اتصال استفاده کنید.



107929

□ قطعات زیر را باز کنید:

- مهره (13) پایه نگهدارنده بر روی ضربه گیر،
 - پیچ‌های پایه نگهدارنده جعبه دنده (14)،
 - پایه نگهدارنده (15) روی جعبه دنده،
 - پیچ‌های نصب قسمت فوقانی اطراف جعبه دنده.
- جک مخصوص قطعات را زیر جعبه دنده قرار دهید.

21A

جعبه دنده معمولی

جعبه دنده معمولی: باز کردن - نصب مجدد

K7J، و JH1 یا JH3 - K7M، و JH3 یا JR5

- پیچ‌های نصب قسمت های فوقانی و تحتانی جعبه دنده را با گشتاور (44 N.m) محکم کنید.
- اجزاء زیر را مجدداً نصب کنید:
 - پایه نگهدارنده بر روی جعبه دنده،
 - پیچ‌های نصب پایه نگهدارنده بر روی جعبه دنده.
- پیچ‌های نصب پایه نگهدارنده را بر روی جعبه دنده با گشتاور (62 N.m) محکم کنید.
- مهره نصب پایه نگهدارنده را روی ضربه گیر مجدداً نصب کنید.
- مهره نصب پایه نگهدارنده روی ضربه گیر را با گشتاور (62 N.m) محکم کنید.

III - مرحله پایانی

- قطعات زیر را مجدداً نصب کنید:
 - استارت (به بخش استارت: باز کردن - نصب مجدد رجوع نمایید) (MR 388، 16A، استارت مدار شارژ)،
 - رام جلو (به بخش رام جلو: باز کردن - نصب مجدد رجوع کنید) (MR 388، 31A، اجزاء اکسل جلو)،
 - میله اتصال تقویت کننده (به بخش سیستم تعلیق عقب: باز کردن - نصب مجدد مراجعه نمایید) (MR 388، 19D، سیستم تعلیق موتور)،
 - جعبه فرمان را مجدداً نصب کنید (به بخش جعبه فرمان: باز کردن - نصب مجدد رجوع نمایید) (MR 388، 36A، مجموعه فرمان).
 - اتصال الکتریکی حسگر دورسنج را وصل کنید.
 - کاتالیست کانورتور را نصب کنید (به بخش کاتالیست کانورتور: باز کردن - نصب مجدد) (MR 388، 19B، اگرز).
 - بست اتصال الکتریکی سنسور اکسیژن خروجی کاتالیست کانورتور را وصل کنید.
 - اتصال الکتریکی سنسور اکسیژن خروجی کاتالیست کانورتور را وصل کنید.

۱ - سمت راست خودرو

- سیستم انتقال قدرت چرخ جلو سمت راست، طرف جعبه دنده را نصب کنید (به بخش 29A، سیستم انتقال قدرت، سیستم انتقال قدرت چرخ جلو سمت راست: باز کردن - نصب مجدد، صفحه 29A-14 رجوع نمایید).
- شلگیر جانبی جلو سمت راست را نصب کنید.

۲ - سمت چپ خودرو

- پایه نگهدارنده سنسور اکسیژن را نصب کنید.
- اتصال الکتریکی سنسور اکسیژن را وصل کنید.

JH3، و JR5 - 160



تذکر:

اگر هنگام انجام عملیات یکی از پیچ‌ها باز شد، آنرا به ماده **LOCTITE FRENBLOC** آغشته نمایید.

پیچ‌ها را با گشتاورهای زیر محکم کنید:

- پیچ نصب روی موتور (8 N.m)،
- پیچ نصب روی جعبه دنده (8 N.m).

توجه

هزارخارهای محور کلاچ را گریس کاری نکنید.

توجه

برای اجتناب از آسیب رساندن به کلاچ، محور خروجی جعبه دنده را به گریس آغشته نکنید.

تذکر:

- برای اجتناب از هرگونه نشتی، همیشه پمپ پایین کلاچ را بعد از تعویض مکانیزم کلاچ جایگزین کنید،
- واشر فتری فیل کننده سیستم انتقال قدرت سمت راست را حتماً بعد از هر بار باز کردن، تعویض نمایید،
- کاسه نمدهای دیفرانسیل را بعد از هر بار پیاده کردن محورهای سیستم انتقال قدرت، حتماً تعویض نمایید.

II - مرحله نصب کردن قطعه مورد نظر

- جعبه دنده را به موتور وصل کنید.
- مهره پیچ‌های جعبه دنده را نصب کنید.
- مهره پیچ‌های جعبه دنده را با گشتاور (44 N.m) محکم کنید.
- قطعات زیر را مجدداً نصب کنید:
 - پیچ‌های نصب قسمت تحتانی اطراف جعبه دنده،
 - پیچ‌های نصب قسمت فوقانی اطراف جعبه دنده.

21A

جعبه دنده معمولی

جعبه دنده معمولی: باز کردن - نصب مجدد

K7J، و JH1 یا JH3 - K7M، و JH3 یا JR5

JH3 - JH1

- گیره نگهدارنده کابل کنترل کلاچ را وصل کنید.
- تنظیم بودن کابل کنترل کلاچ را بررسی کنید (به بخش کابل کنترل کلاچ: تنظیم رجوع نمایید) (MR 388، 37A، کنترل اجزاء مکانیکی).
- قطعات زیر را مجدداً نصب کنید:
 - میله کنترل جعبه دنده،
 - پیچ نصب میله کنترل جعبه دنده.
- پیچ نصب میله کنترل جعبه دنده را با گشتاور (27,5 N.m) محکم کنید.
- گردگیر اهرم جعبه دنده را مجدداً نصب کنید.

قطعات زیر را مجدداً نصب کنید:

- حسگر دور موتور،
- چرخ‌های جلو (به بخش چرخ: باز کردن - نصب مجدد مراجعه کنید) (MR 388، 35A، چرخ‌ها و لاستیک‌ها).
- منبع انبساط مایع خنک کننده بر روی پایه آن،
- مهره‌های نصب منبع انبساط مایع خنک کننده.
- مهره‌های نصب منبع انبساط مایع خنک کننده را با گشتاور (8 N.m) محکم کنید.
- قطعات زیر را مجدداً نصب کنید:
 - بست دسته سیم الکتریکی روی پایه واحد کنترل الکترونیکی موتور،
 - بست دسته سیم الکتریکی روی جعبه دنده،
 - واحد کنترل الکترونیکی موتور (به بخش واحد کنترل الکترونیکی موتور: باز کردن - نصب مجدد) (MR 388، 17B، سیستم سوخت رسانی)،

- محفظه باتری،

- باتری (به بخش باتری: باز کردن - نصب مجدد رجوع کنید) (MR 388، 80A، باتری).
- تست عملکرد را انجام دهید.

سیستم فرمان هیدرولیک

- قطعات زیر را مجدداً نصب کنید:
 - پیچ نصب لوله سیستم فرمان هیدرولیک روی تکیه گاه جعبه دنده،
 - پیچ نصب لوله سیستم فرمان هیدرولیک روی جعبه دنده.
- پیچ‌ها را با گشتاورهای زیر محکم کنید:
 - پیچ نصب لوله سیستم فرمان هیدرولیک بر روی تکیه گاه جعبه دنده (21 N.m)،
 - پیچ نصب لوله سیستم فرمان هیدرولیک بر روی جعبه دنده (21 N.m).

پیچ‌های نصب کابل اتصال بدنه بر روی جعبه دنده را مجدداً ببندید.

پیچ‌های نصب کابل اتصال بدنه بر روی پوسته جعبه دنده را با گشتاور (21N.m) محکم کنید.

اتصال سوئیچ دنده عقب را مجدداً وصل کنید.

سیستم انتقال قدرت چرخ جلو سمت چپ، طرف جعبه دنده را نصب کنید (به بخش 29A، سیستم انتقال قدرت، سیستم انتقال قدرت چرخ جلو سمت چپ: باز کردن - نصب مجدد، صفحه 8-29A رجوع نمایید).

شلگیر جانبی سمت چپ جلو را مجدداً نصب کنید.

پیچ‌های نصب سپر جلو بر روی رام را نصب کنید.

روغن جعبه دنده را پر کنید (به بخش 21A، جعبه دنده معمولی، روغن جعبه دنده معمولی: تعویض روغن - پر کردن، صفحه 3-21A رجوع نمایید).

سینی محافظ زیر موتور را نصب کنید.

JH3، و 160 - JR5

- لوله کنترل کلاچ را به پمپ پایینی کلاچ وصل کنید.
- مدار هیدرولیک کلاچ را هواگیری کنید (به بخش مدار هیدرولیک کلاچ: هواگیری مراجعه کنید) (MR 388، 37A، کنترل اجزاء مکانیکی).

قطعات زیر را مجدداً نصب کنید:

- نگهدارنده روکش کابل‌های کنترل دنده روی جعبه دنده،
- کابل‌های کنترل دنده روی جعبه دنده.

21A

جعبه دنده معمولی

جعبه دنده دستی: باز کردن - نصب مجدد

D4D، و JH3

باز کردن

۱ - مرحله پیش از باز کردن

خودرو را روی جک بالا بردن دو ستون قرار دهید (به بخش خودرو: بکسل کردن و بالا بردن رجوع نمایید) (MR 388، 02A، وسایل بالا بردن خودرو).

تذکرات مهم

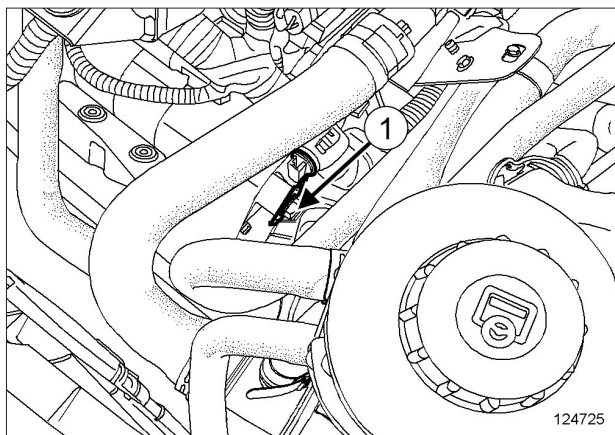
خودرو را به کمک تسمه ایمنی روی بالا بردن ببندید تا هنگام بالا بردن تعادل آن حفظ شود.

قطعات زیر را باز کنید:

- باتری (به بخش باتری: باز کردن - نصب مجدد رجوع کنید) (MR 388، 80A، باتری)،
- محفظه باتری،
- مهره نصب کابل اتصال بدنه بر روی پایه واحد کنترل الکترونیکی موتور،
- محفظه فیلتر هوا (به بخش محفظه فیلتر هوا: باز کردن - نصب مجدد رجوع نمایید) (MR 388، 12A، مخلوط سوخت و هوا)،
- واحد کنترل الکترونیکی موتور (به بخش واحد کنترل الکترونیکی موتور: باز کردن - نصب مجدد) (MR 388، 17B، سیستم سوخت رسانی)،
- بست کابل های روی پایه واحد کنترل الکترونیکی موتور.

اتصالات زیر را جدا کنید:

- اتصال الکتریکی سنسور اکسیژن،
- اتصال الکتریکی حسگر نقطه مرک بالا،
- اتصال الکتریکی حسگر سرعت خودرو.



124725

- پیچ (1) پایه نگهدارنده کابل های روی جعبه دنده.
- گیره نگهدارنده کابل های روی سرسیلندر را باز کنید.
- کابل های موتور را کنار بزنید.

ابزار مخصوص مورد نیاز

Mot. 1453
پایه نگهدارنده موتور با قابلیت تنظیم، و تسمه های نگهدارنده.

تجهیزات مورد نیاز

جک مخصوص قطعات

گشتاور محکم کردن

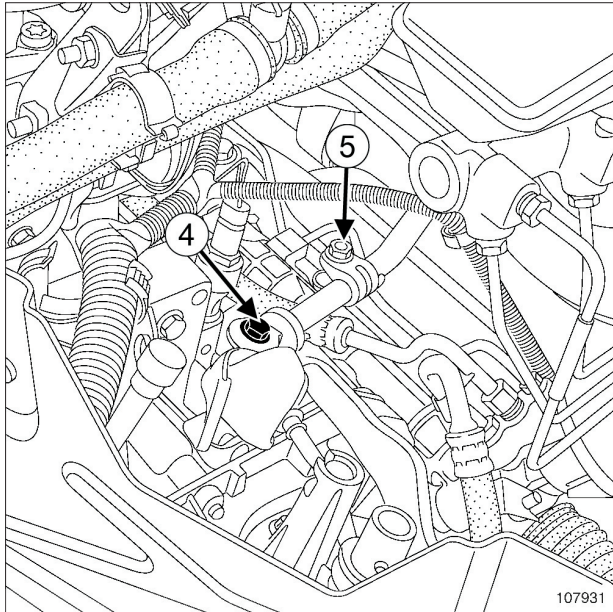
8 N.m	پیچ های دوسر روی موتور
8 N.m	پیچ های دوسر روی جعبه دنده
44 N.m	مهره پیچ های دوسر جعبه دنده
44 N.m	پیچ تحتانی جعبه دنده
44 N.m	پیچ های فوقانی جعبه دنده
21 N.m	پیچ لوله سیستم فرمان هیدرولیک بر روی رام
21 N.m	پیچ نصب لوله سیستم فرمان هیدرولیک روی تکیه گاه جعبه دنده
21 N.m	پیچ لوله سیستم فرمان هیدرولیک روی جعبه دنده
21 N.m	پیچ نصب کابل اتصال بدنه روی جعبه دنده
27,5 N.m	پیچ میله کنترل جعبه دنده
8 N.m	مهره نصب کابل اتصال بدنه بر روی پایه واحد کنترل الکترونیکی موتور

21A

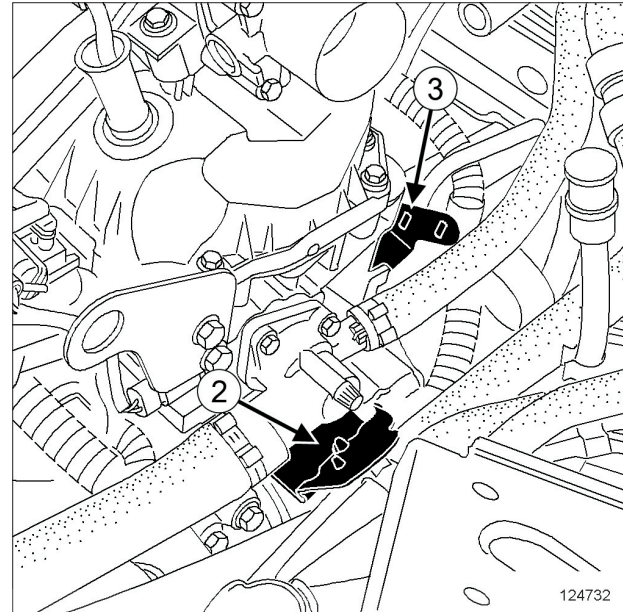
جعبه دنده معمولی

جعبه دنده معمولی: باز کردن - نصب مجدد

D4D و JH3



107931



124732

گردگیر میله کنترل جعبه دنده را جدا کنید.

پیچ (4) نصب میله کنترل جعبه دنده را باز کنید.

تذکر:

هرگز بست (5) تنظیم میله کنترل را باز نکنید.

میله کنترل جعبه دنده را به نقطه ای بلند وصل کنید.

اجزاء زیر را جدا کنید:

- کابل کنترل کلاچ بر روی جعبه دنده،

- لوله هوای جعبه دنده.

قطعات زیر را باز کنید:

- استارت (به بخش استارت: باز کردن - نصب مجدد رجوع نمایید) (MR 388، 16A، استارت - مدار شارژ).

- چرخ های جلو (به بخش چرخ: باز کردن - نصب مجدد مراجعه کنید) (MR 388، 35A، چرخ ها و لاستیک ها).

- سینی محافظ زیر موتور.

روغن جعبه دنده را تخلیه کنید (به بخش 21A، جعبه دنده

معمولی، روغن جعبه دنده معمولی: تعویض روغن - پر کردن، صفحه، 21A-3 رجوع نمایید).

پیچ های نصب سپر جلو بر روی رام را باز کنید.

بست لوله های سیستم خنک کننده موتور را در نقطه (2) جدا کنید.

قطعات زیر را باز کنید:

- لوله فرمان هیدرولیک بر روی جعبه دنده در نقطه (3)،

- مهره های منبع انبساط مایع خنک کننده.

منبع انبساط مایع خنک کننده از پایه نگهدارنده آن جدا کنید (بدون باز کردن مدار).

حسگر نقطه مرگ بالا را باز کنید (به بخش حسگر موقعیت میل لنگ: باز کردن - نصب مجدد رجوع نمایید) (MR 388، 17B، سیستم سوخت رسانی).

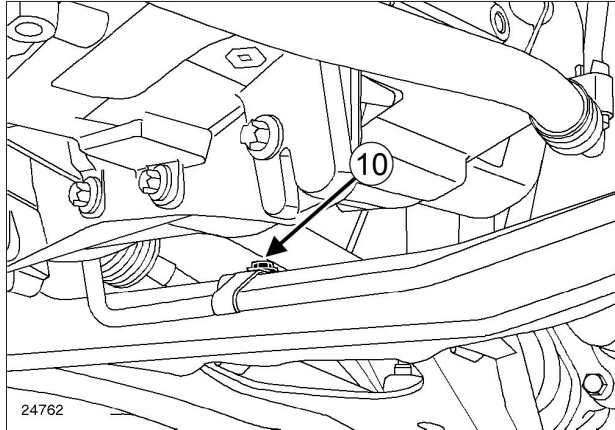
21A

جعبه دنده معمولی

جعبه دنده دستی: باز کردن - نصب مجدد

D4D، و JH3

سیستم فرمان هیدرولیک



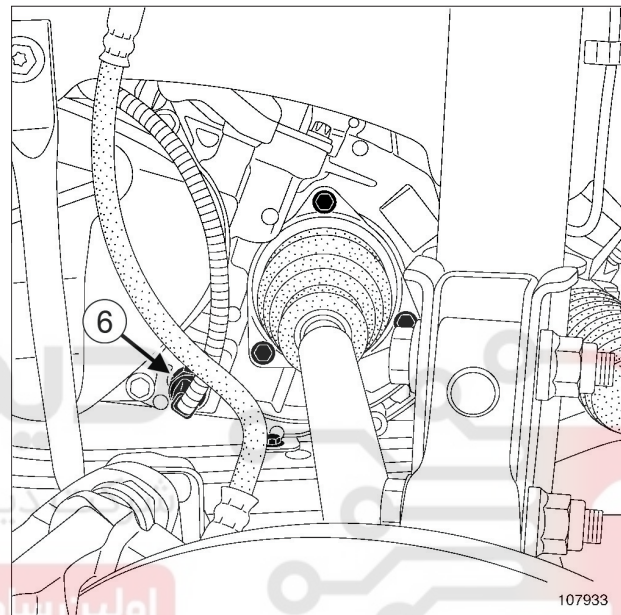
24762

□ قطعات زیر را باز کنید:

- پیچ نصب (8) لوله فرمان هیدرولیک بر روی جعبه دنده،
- پیچ نصب (9) لوله فرمان هیدرولیک بر روی تکیه‌گاه جعبه دنده،
- پیچ نصب (10) لوله فرمان هیدرولیک بر روی رام.

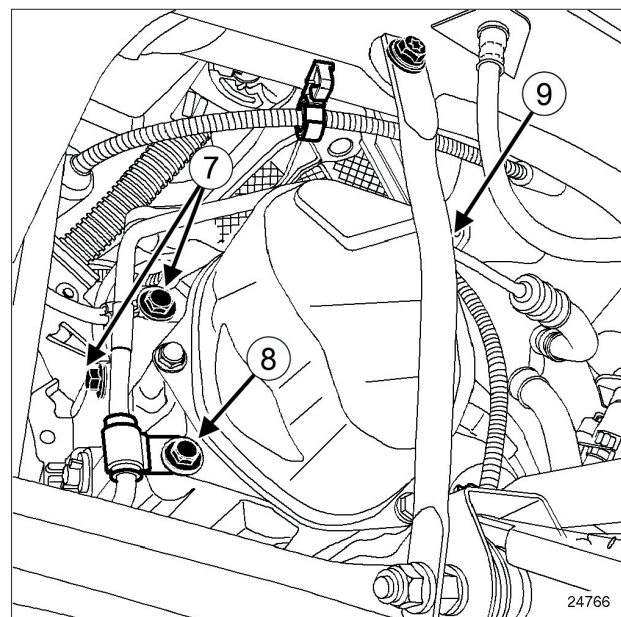
□ قسمت‌های زیر را جدا کنید:

- سیستم انتقال قدرت چرخ جلوی سمت چپ از جعبه دنده (به بخش 29A، سیستم‌های انتقال قدرت، سیستم انتقال قدرت چرخ جلو سمت چپ: باز کردن - نصب مجدد، صفحه 29A-8 رجوع نمایید)،
- سیستم انتقال قدرت چرخ جلو سمت راست از جعبه دنده (به بخش 29A، سیستم‌های انتقال قدرت، سیستم انتقال قدرت چرخ جلو سمت راست: باز کردن - نصب مجدد، صفحه 29A-14 رجوع نمایید).



107933

□ اتصال (6) سوئیچ دنده عقب را قطع کنید.



24766

□ پیچ‌های (7) نصب کابل اتصال بدنه روی جعبه دنده را باز کنید.

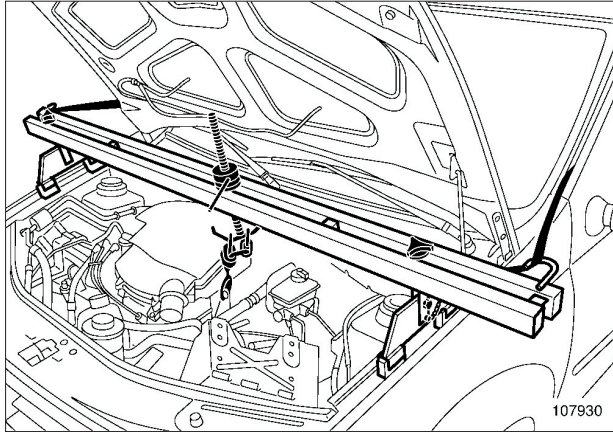
21A

جعبه دنده معمولی

جعبه دنده معمولی: باز کردن - نصب مجدد

D4D و JH3

II - مرحله باز کردن قطعه مورد نظر



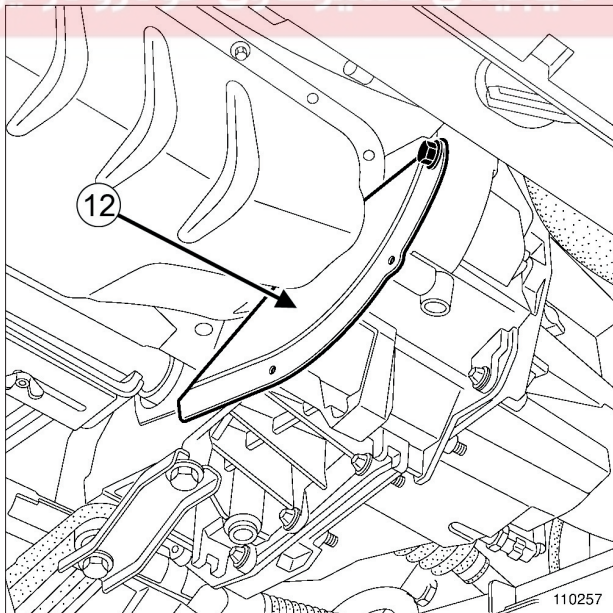
107930

ابزار نگهدارنده موتور (Mot. 1453) را به وسیله تسمه نگهدارنده نصب کنید، برای این کار از حلقه بالا بردن موتور طرف فلاپویل به عنوان نقطه اتصال استفاده کنید.

□ قطعات زیر را باز کنید:

- سیستم تعلیق چپ (به بخش سیستم تعلیق چپ: باز کردن - نصب مجدد مراجعه نمایید) (MR 388، 19D، سیستم تعلیق موتور)،
- پیچ‌های قسمت فوقانی اطراف جعبه دنده.

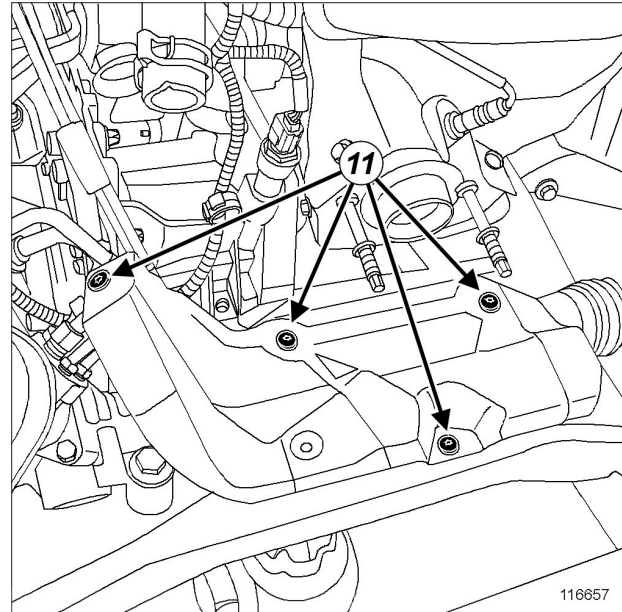
□ جک مخصوص قطعات را زیر جعبه دنده قرار دهید.



110257

□ قطعات زیر را باز کنید:

- روکش فلاپویل (12)،
- پیچ تحتانی جعبه دنده،



116657

□ قطعات زیر را باز کنید:

- پیچ‌های (11) محافظ حرارتی جعبه فرمان،
- محافظ حرارتی،
- پیچ‌های جعبه فرمان روی رام.

□ جعبه فرمان را به بدنه وصل کنید.

□ قطعات زیر را باز کنید:

- سیستم تعلیق عقب (به بخش سیستم تعلیق عقب: باز کردن - نصب مجدد مراجعه نمایید) (MR 388، 19D، سیستم تعلیق موتور)،
- رام جلو (به بخش رام جلو: باز کردن - نصب مجدد رجوع کنید) (MR 388، 31A، اجزاء اکسل جلو).

21A

جعبه دنده معمولی

جعبه دنده دستی: باز کردن - نصب مجدد

D4D، و JH3

III - مرحله پایانی

- قطعات زیر را مجدداً نصب کنید:
- رام جلو (به بخش رام جلو: باز کردن - نصب مجدد رجوع کنید) (MR 388، 31A، اجزاء اکسل جلو).
- سیستم تعلیق عقب (به بخش سیستم تعلیق عقب: باز کردن - نصب مجدد مراجعه نمایید) (MR 388، 19D، سیستم تعلیق موتور).
- جعبه فرمان (به بخش جعبه فرمان: باز کردن - نصب مجدد رجوع نمایید) (MR 388، 36A، مجموعه فرمان).
- محافظ حرارتی جعبه فرمان.

سیستم فرمان هیدرولیک

- قطعات زیر را مجدداً نصب کنید:
- پیچ لوله سیستم فرمان هیدرولیک بر روی رام.
- پیچ نصب لوله سیستم فرمان هیدرولیک روی پایه نگهدارنده جعبه دنده.
- پیچ لوله سیستم فرمان هیدرولیک روی جعبه دنده.
- پیچ‌ها را با گشتاورهای زیر محکم کنید:
- پیچ نصب لوله فرمان هیدرولیک بر روی رام (21 N.m).
- پیچ نصب لوله های سیستم فرمان هیدرولیک بر روی تکیه گاه جعبه دنده (21 N.m).
- پیچ نصب لوله سیستم فرمان هیدرولیک بر روی جعبه دنده (21 N.m).

- مهره پیچ‌های دوسر جعبه دنده.
- جعبه دنده.

نصب مجدد

I - مرحله پیش از نصب مجدد

- جداره محور و زبانه‌های دو شاخه را به گریس **MOLYKOTE BR2** آغشته کنید (به بخش خوددور: قطعات و اجزاء لازم برای تعمیرات) (MR 388، 04B، مواد مصرفی).
- دو شاخه را روی شکاف‌های بلبرینگ کلاچ قرار دهید.
- از وجود و محل قرارگیری صحیح حلقه‌های مرکزی موتور و جعبه دنده اطمینان حاصل کنید.

تذکر:

اگر هنگام انجام عملیات یکی از پین‌ها باز شود، آنرا به ماده **LOCTITE FRENBLOC** آغشته نمایید.

پیچ‌ها را با گشتاورهای زیر محکم کنید:

- پیچ دو سر روی موتور (8 N.m).
- پیچ دو سر روی جعبه دنده (8 N.m).

II - مرحله نصب کردن قطعه مورد نظر

- جعبه دنده را به موتور وصل کنید.
- قطعات زیر را مجدداً نصب کنید:
- مهره پیچ‌های دوسر جعبه دنده.
- پیچ تحتانی جعبه دنده.
- روکش محافظ فلاپویل.
- پیچ‌های قسمت فوقانی اطراف جعبه دنده.
- پیچ‌ها و مهره‌ها را با گشتاورهای زیر محکم کنید:
- مهره پیچ‌های دوسر جعبه دنده (44 N.m).
- پیچ تحتانی جعبه دنده (44 N.m).
- پیچ‌های فوقانی جعبه دنده (44 N.m).
- سیستم تعلیق چپ را مجدداً نصب کنید (به بخش سیستم تعلیق چپ: باز کردن - نصب مجدد مراجعه نمایید) (MR 388، 19D، سیستم تعلیق موتور).
- ابزار (Mot. 1453) را خارج کنید.

21A

جعبه دنده معمولی

جعبه دنده معمولی: باز کردن - نصب مجدد

D4D، و JH3

- قطعات زیر را مجدداً نصب کنید:
 - گردگیر میله کنترل جعبه دنده،
 - حسگر نقطه مرگ بالا (به بخش حسگر موقعیت میل لنگ: باز کردن - نصب مجدد رجوع نمایید) (MR 388، 17B، سیستم سوخت رسانی)،
 - منبع انبساط مایع خنک کننده روی پایه نگهدارنده آن (به بخش منبع انبساط مایع خنک کننده: باز کردن - نصب مجدد رجوع نمایید) (MR 388، 19A، سیستم خنک کننده)،
 - پیچ لوله سیستم فرمان هیدرولیک روی جعبه دنده.
- اجزاء زیر را با گیره محکم کنید:
 - لوله‌های سیستم خنک کننده بر روی پایه نگهدارنده آنها،
 - کابل‌های روی سرسیلندر.
- اتصالات زیر را وصل کنید:
 - اتصال الکتریکی حسگر سرعت خودرو.
 - اتصال الکتریکی حسگر نقطه مرک بالا،
 - اتصال الکتریکی سنسور اکسیژن.
- قطعات زیر را مجدداً نصب کنید:
 - پیچ نصب کابل‌های روی پایه واحد کنترل الکترونیکی موتور.
 - پیچ نصب کابل‌های جعبه دنده،
 - واحد کنترل الکترونیکی موتور (به بخش واحد کنترل الکترونیکی موتور: باز کردن - نصب مجدد) (MR 388، 17B، سیستم سوخت رسانی)،
 - محفظه فیلتر هوا (به بخش محفظه فیلتر هوا: باز کردن - نصب مجدد رجوع نمایید) (MR 388، 12A، مخلوط سوخت و هوا)،
 - مهره نصب کابل اتصال بدنه بر روی پایه واحد کنترل الکترونیکی موتور.
- مهره نصب کابل اتصال بدنه بر روی پایه واحد کنترل الکترونیکی موتور را با گشتاور (8 N.m) محکم کنید.
- قطعات زیر را مجدداً نصب کنید:
 - محفظه باتری،
 - باتری (به بخش باتری: باز کردن - نصب مجدد رجوع کنید) (MR 388، 80A، باتری).
- پیچ‌های نصب کابل اتصال بدنه بر روی جعبه دنده را مجدداً ببندید.
- پیچ‌های نصب کابل اتصال بدنه به روی پوسته جعبه دنده را با گشتاور (21 N.m) محکم کنید.
- اتصال سوئیچ دنده عقب را مجدداً وصل کنید.
- قسمت‌های زیر را مجدداً در محل خود قرار دهید:
 - سیستم انتقال قدرت چرخ جلو سمت راست طرف جعبه دنده (به بخش 29A، سیستم‌های انتقال قدرت، سیستم انتقال قدرت چرخ جلو سمت راست: باز کردن - نصب مجدد، صفحه 14-29A رجوع نمایید).
 - سیستم انتقال قدرت چرخ جلوی سمت چپ طرف جعبه دنده (به بخش 29A، سیستم‌های انتقال قدرت، سیستم انتقال قدرت چرخ جلو سمت چپ: باز کردن - نصب مجدد، صفحه 8-29A رجوع نمایید).
- پیچ‌های نصب سپر جلو بر روی رام را نصب کنید.
- مخزن روغن جعبه دنده را پر کنید (به بخش 21A، جعبه دنده معمولی، روغن جعبه دنده معمولی: تعویض روغن - پر کردن، صفحه 3-21A رجوع نمایید).
- قطعات زیر را مجدداً نصب کنید:
 - سینی محافظ زیر موتور،
 - چرخ‌های جلو (به بخش چرخ: باز کردن - نصب مجدد مراجعه کنید) (MR 388، 35A، چرخ‌ها و لاستیک‌ها)،
 - استارت (به بخش استارت: باز کردن - نصب مجدد رجوع نمایید) (MR 388، 16A، استارت مدار شارژ)،
- اجزاء زیر را با گیره نگهدارنده محکم کنید:
 - لوله هوای جعبه دنده
 - کابل کنترل کلاچ بر روی جعبه دنده.
- کابل کنترل کلاچ را بررسی کنید و در صورت لزوم آنرا تنظیم نمایید (به بخش کابل کنترل کلاچ: تنظیم رجوع کنید) (MR 388، 37A، کنترل اجزاء مکانیکی).
- قطعات زیر را مجدداً نصب کنید:
 - میله کنترل جعبه دنده،
 - پیچ میله کنترل جعبه دنده.
- پیچ نصب میله کنترل جعبه دنده را با گشتاور (27,5 N.m) محکم کنید.

21A

جعبه دنده معمولی

جعبه دنده معمولی: باز کردن - نصب مجدد

K9K، و 790، و JH3 - K9K، و 794، و JR5

گشتاور محکم کردن	
27,5 N.m	پیچ نصب میلۀ کنترل جعبه دنده
8 N.m	مهره های نصب منبع انبساط مایع خنک کننده

ابزار مخصوص مورد نیاز	
Mot. 1453	پایه نگهدارنده موتوربا قابلیت تنظیم، و تسمه های نگهدارنده.

تجهیزات مورد نیاز	
جک مخصوص قطعات	

باز کردن

1 - مرحله پیش از باز کردن

خودرو را روی جک بالا بردن دو ستون قرار دهید (به بخش خودرو: بکسل کردن و بالا بردن رجوع نمایید) (MR 388، 02A).
وسایل بالا بردن خودرو.

تذکرات مهم
خودرو را به کمک تسمه ایمنی روی بالا بردن ببندید تا هنگام بالا بردن تعادل آن حفظ شود.

گشتاور محکم کردن	
8 N.m	پیچ دوسر روی موتور
8 N.m	پیچ دوسر روی جعبه دنده
44 N.m	مهره نصب پیچ های دوسر جعبه دنده
44 N.m	پیچ های نصب فوقانی و تحتانی جعبه دنده
62 N.m	پیچ های نصب پایه نگهدارنده بر روی جعبه دنده
62 N.m	مهره نصب پایه نگهدارنده روی ضربه گیر
21 N.m.	پیچ نصب بست اگزوز بر روی بست تلسکوپی خروجی کاتالیست کانورتور
21 N.m	پیچ نصب لوله های فرمان هیدرولیک بر روی رام
21 N.m	پیچ نصب لوله فرمان هیدرولیک بر روی تکیه گاه جعبه دنده.
21 N.m	پیچ نصب لوله سیستم فرمان هیدرولیک بر روی جعبه دنده
21 N.m	پیچ نصب کابل اتصال بدنه روی جعبه دنده

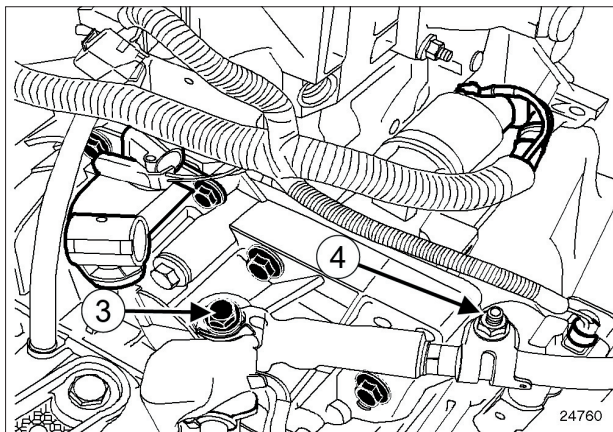
21A

جعبه دنده معمولی

جعبه دنده معمولی: باز کردن - نصب مجدد

K9K، و 790، و JH3 - K9K، و 794، و JR5

JH3



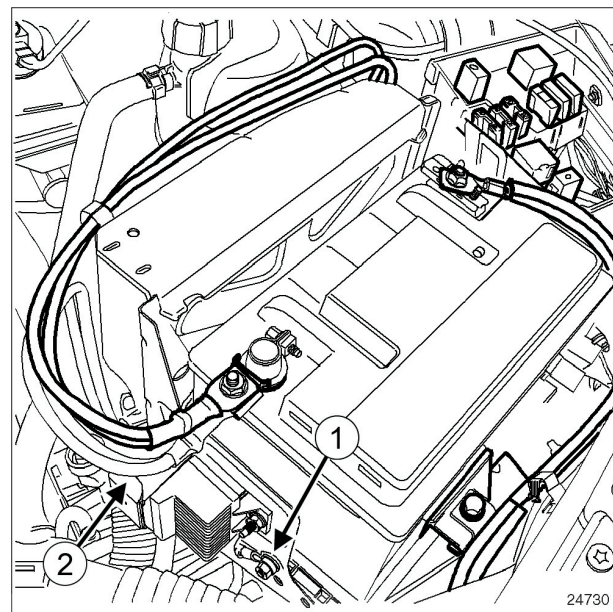
24760

- گردگیر اهرم جعبه دنده را بردارید.
- پیچ (3) نصب میله کنترل جعبه دنده را باز کنید.

تذکر:

هرگز بست (4) تنظیم میله کنترل را باز نکنید.

- میله کنترل جعبه دنده را به نقطه ای بلند وصل کنید.
- گیره نگهدارنده کابل کنترل کلاچ را جدا کنید.



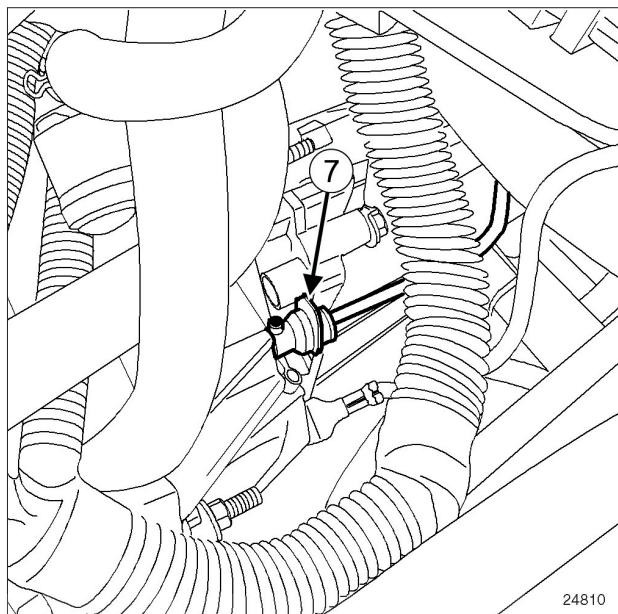
24730

- قطعات زیر را باز کنید:
 - باتری (به بخش باتری: باز کردن - نصب مجدد رجوع کنید) (80A، MR 388، باتری)،
 - محفظه باتری،
 - مهره (1) نصب کابل اتصال بدنه،
 - واحد کنترل الکترونیکی موتور (به بخش واحد کنترل الکترونیکی سوخت رسانی دیزل: باز کردن - نصب مجدد) (13B، MR 388، سیستم سوخت رسانی)،
 - بست دسته سیم الکتریکی،
 - بست دسته سیم الکتریکی روی پایه واحد کنترل الکترونیکی موتور.
- دسته سیم موتور را کنار بزنید.
- اتصالات زیر را جدا کنید:
 - اتصال الکتریکی (2) محفظه پیش گرم کن،
 - اتصال الکتریکی حسگر سرعت خودرو.
- قطعات زیر را باز کنید:
 - روکش محافظ حسگر سرعت،
 - مهره‌های نصب منبع انبساط مایع خنک کننده.
- منبع انبساط مایع خنک کننده را از پایه آن جدا کنید.
- قطعات زیر را باز کنید:
 - حسگر نقطه مرگ بالا (به بخش حسگر موقعیت میل لنگ: باز کردن - نصب مجدد رجوع نمایید) (MR 388، 13B، سیستم سوخت رسانی دیزل)،
 - چرخ‌های جلو (به بخش چرخ: باز کردن - نصب مجدد مراجعه کنید) (35A، MR 388، چرخ‌ها و لاستیک‌ها).

21A

جعبه دنده معمولی جعبه دنده معمولی: باز کردن - نصب مجدد

K9K، و 790، و JH3 - K9K، و 794، و JR5



24810

لوله کنترل کلاچ را با فشار دادن گیره نگهدارنده (7) از روی پمپ پایین کلاچ جدا کنید.

توجه

مراقب باشید که گیره نگهدارنده را نکشید. انجام هرگونه اشتباه هنگام عملیات منجر به تعویض لوله خواهد شد.

روغن ترمز را به درون ظرفی بریزید.
 درپوش‌های محافظ را الزاماً در ورودی مجرای لوله‌ها قرار دهید.

سینی محافظ زیر موتور را باز کنید.

روغن جعبه دنده را تخلیه کنید (به بخش 21A، جعبه دنده معمولی، روغن جعبه دنده معمولی: تعویض روغن - پر کردن، صفحه 21A-3 رجوع نمایید).

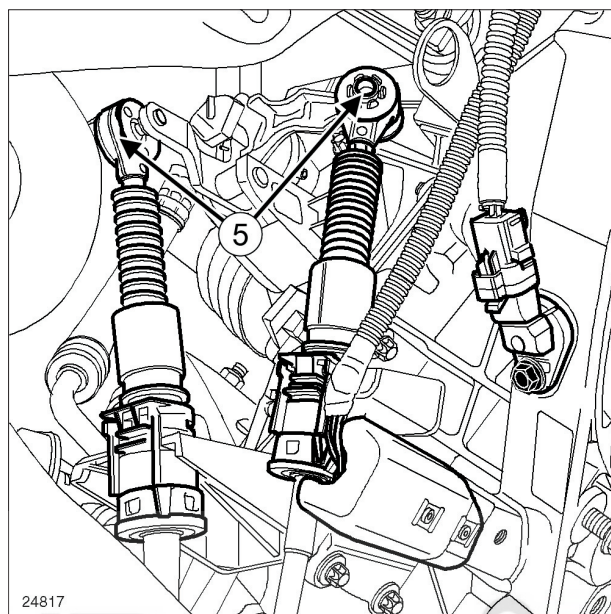
پیچ‌های نصب سپر جلو بر روی رام را باز کنید.

1 - سمت چپ خودرو

شلگیر جانبی سمت چپ جلو را باز کنید.

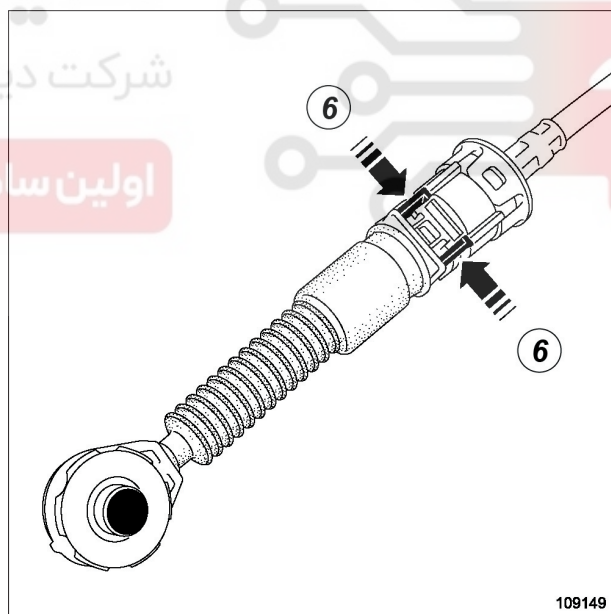
سیستم انتقال قدرت چرخ جلوی سمت چپ را از جعبه دنده جدا کنید (به بخش 29A، سیستم‌های انتقال قدرت، سیستم انتقال قدرت چرخ جلو سمت چپ: باز کردن - نصب مجدد، صفحه 29A-8 رجوع نمایید).

JR5



24817

24817



109149

109149

اجزاء زیر را جدا کنید:

- کابل‌های کنترل دنده روی جعبه دنده در محل (5)،
- نگهدارنده روکش کابل‌های کنترل روی جعبه دنده، با فشار دادن نقاط (6).

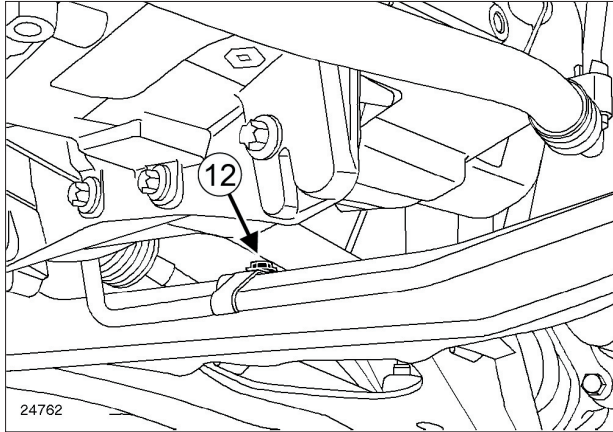
21A

جعبه دنده معمولی

جعبه دنده معمولی: باز کردن - نصب مجدد

K9K، و 790، و JH3 - K9K، و 794، و JR5

سیستم فرمان هیدرولیک

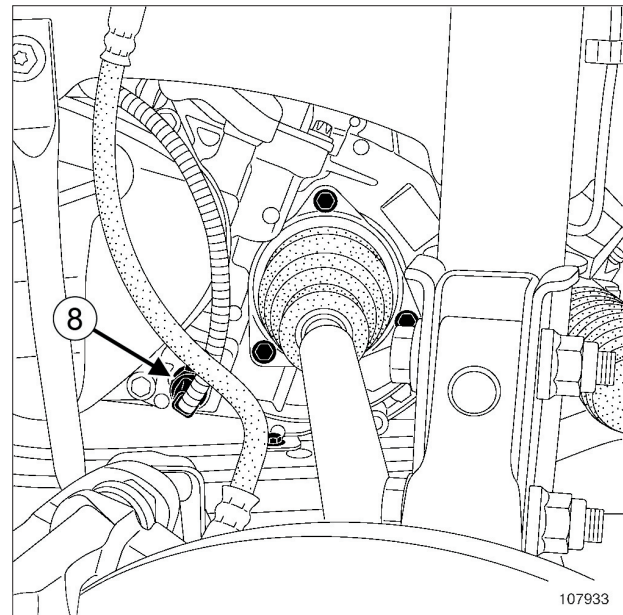


24762

24762

□ قطعات زیر را باز کنید:

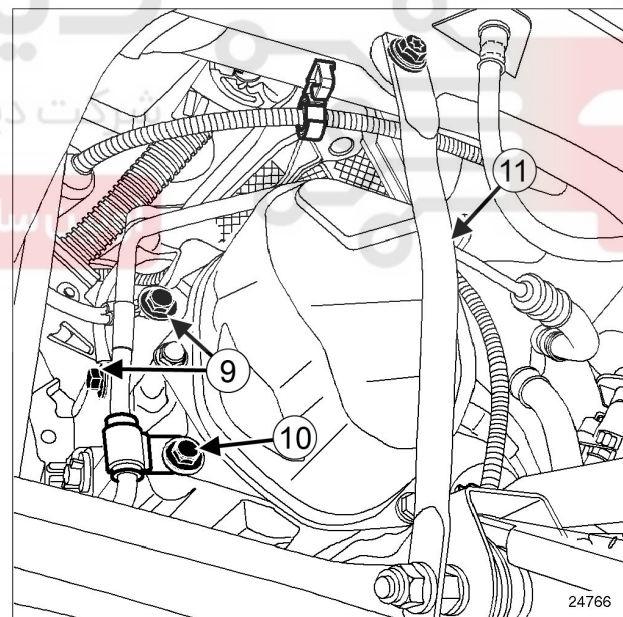
- پیچ نصب (10) لوله فرمان هیدرولیک بر روی جعبه دنده،
- پیچ نصب (11) لوله فرمان هیدرولیک بر روی جعبه دنده،
- پیچ نصب (12) لوله فرمان هیدرولیک بر روی رام.



107933

107933

□ اتصال (8) سوئیچ دنده عقب را قطع کنید.



24766

24766

□ پیچ‌های (9) نصب اتصال بدنه روی پوسته جعبه دنده را باز کنید.

۲ - سمت راست خودرو

- شلگیر جانبی جلو سمت راست را باز کنید.
- سیستم انتقال قدرت چرخ جلو سمت راست را از جعبه دنده جدا کنید (به بخش 29A، سیستم‌های انتقال قدرت، سیستم انتقال قدرت چرخ جلو سمت راست: باز کردن - نصب مجدد، صفحه 14-29A رجوع نمایید).
- پیچ‌های نصب جعبه فرمان بر روی رام را باز کنید.
- جعبه فرمان را به بدنه وصل کنید.
- قطعات زیر را باز کنید:

- میله اتصال تقویت کننده (به بخش سیستم تعلیق عقب: باز کردن - نصب مجدد مراجعه نمایید) (MR 388، 19D، سیستم تعلیق موتور)،

- رام جلو (به بخش رام جلو: باز کردن - نصب مجدد رجوع کنید) (MR 388، 31A، اجزاء اکسل جلو)،

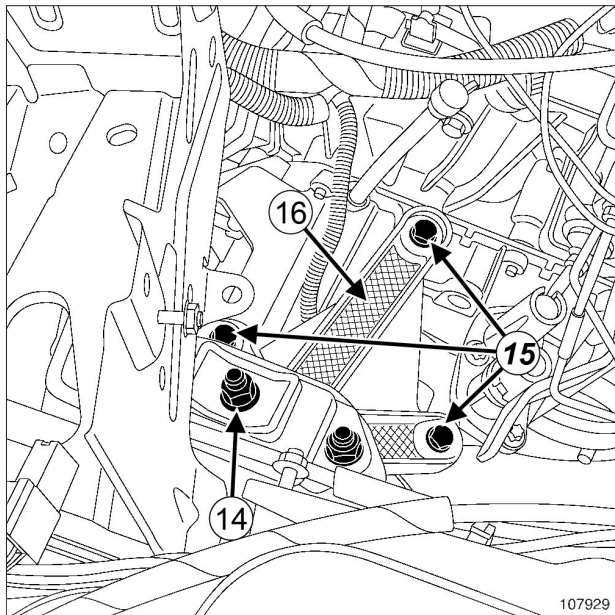
- استارت‌تر (به بخش استارت‌تر: باز کردن - نصب مجدد رجوع نمایید) (MR 388، 16A، استارت مدار شارژ).

21A

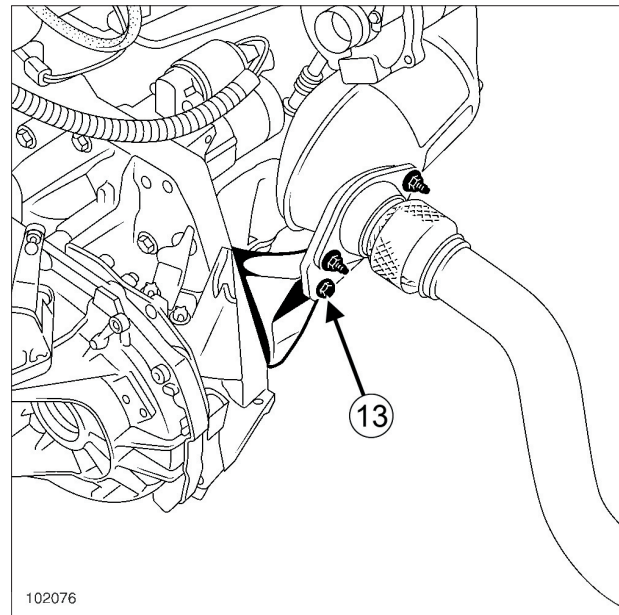
جعبه دنده معمولی

جعبه دنده معمولی: باز کردن - نصب مجدد

JR5 و 794 و K9K، JH3 و 790 و K9K



107929



102076

102076

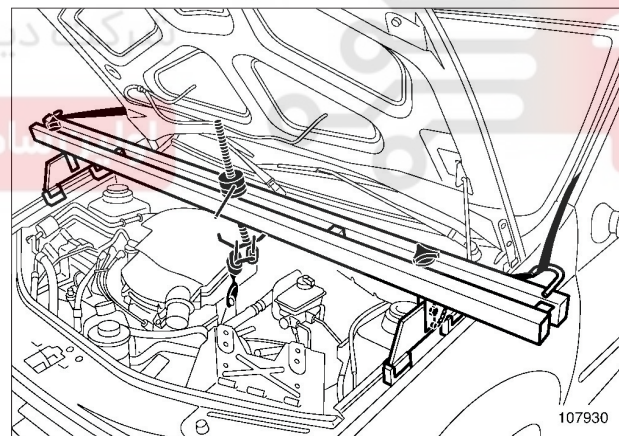
□ قطعات زیر را باز کنید:

- مهره نصب (14) پایه نگهدارنده بر روی ضربه گیر،
- پیچ‌های نصب پایه نگهدارنده جعبه دنده (15)،
- پایه نگهدارنده (16) روی جعبه دنده،
- پیچ‌های نصب قسمت فوقانی اطراف جعبه دنده.

□ جک مخصوص قطعات را زیر جعبه دنده قرار دهید.

□ پیچ (13) نصب بست اگزوز بر روی بست تلسکوپی را باز کنید.

II - مرحله باز کردن قطعه مورد نظر



107930

□ ابزار نگهدارنده موتور (Mot. 1453) را به وسیله تسمه نگهدارنده نصب کنید، برای این کار از حلقه بالابردن موتور طرف فلابویل به عنوان نقطه اتصال استفاده کنید.

21A

جعبه دنده معمولی

جعبه دنده معمولی: باز کردن - نصب مجدد

K9K، و 790، و JH3 - K9K، و 794، و JR5

JR5

**توجه**

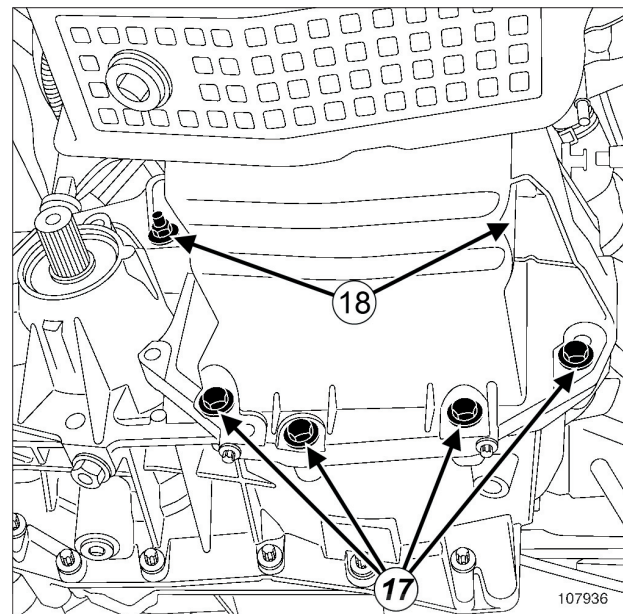
برای اجتناب از آسیب رساندن به پمپ پایینی کلاچ، محور خروجی جعبه دنده را به گریس آغشته نکنید.

توجه

برای اجتناب از آسیب رساندن به پمپ پایینی کلاچ، محور خروجی جعبه دنده را به گریس آغشته نکنید.

تذکر:

- برای اجتناب از هرگونه نشستی، همیشه پمپ پایین کلاچ را بعد از تعویض مکانیزم کلاچ جایگزین کنید،
- واشر فنری قفل کننده سیستم انتقال قدرت سمت راست را حتما بعد از هر بار باز کردن، تعویض نمایید،
- کاسه نمدهای دیفرانسیل را بعد از هر بار پیاده کردن محورهای سیستم انتقال قدرت، حتما تعویض نمایید.



107936

107936

 قطعات زیر را باز کنید:

- پیچ‌های نصب قسمت پایین جعبه دنده (17)،
- مهره‌های (18) پیچ‌های جعبه دنده،
- جعبه دنده.

نصب مجدد

I - مرحله پیش از نصب مجدد

JH3

جداره‌های محور و زبانه‌های دوشاخه را به گریس **MOLYKOTE BR2** آغشته کنید.

دو شاخه را روی شکاف‌های بلبرینگ کلاچ قرار دهید.

از وجود و محل قرارگیری صحیح حلقه‌های مرکز یابی موتور و جعبه دنده اطمینان حاصل کنید.

تذکر:

اگر هنگام انجام عملیات یکی از پیچ‌ها باز شد، آنرا به ماده **LOCTITE FRENBLOC** آغشته نمایید.

پیچ‌ها را با گشتاورهای زیر محکم کنید:

- پیچ دو سر نصب روی موتور (8 N.m)،
- پیچ دوسر نصب روی جعبه دنده (8 N.m).

II - مرحله نصب کردن قطعه مورد نظر

- جعبه دنده را به موتور وصل کنید.
- مهره پیچ‌های نصب جعبه دنده را نصب کنید.
- مهره پیچ‌های جعبه دنده را با گشتاور (44 N.m) محکم کنید.
- قطعات زیر را مجدداً نصب کنید:
- پیچ‌های قسمت تحتانی اطراف جعبه دنده،

21A

جعبه دنده معمولی

جعبه دنده معمولی: باز کردن - نصب مجدد

K9K، و 790، و JH3 - K9K، و 794، و JR5

❑ شلگیر جانبی جلو سمت راست را نصب کنید.

V - سمت چپ خودرو

سیستم فرمان هیدرولیک

❑ قطعات زیر را مجدداً نصب کنید:

- پیچ نصب لوله فرمان هیدرولیک بر روی رام،
- پیچ نصب لوله فرمان هیدرولیک بر روی تکیه گاه جعبه دنده،
- پیچ نصب لوله سیستم فرمان هیدرولیک بر روی جعبه دنده.

❑ پیچ‌ها را با گشتاورهای زیر محکم کنید:

- پیچ نصب لوله فرمان هیدرولیک بر روی رام (21 N.m)،
- پیچ نصب لوله سیستم فرمان هیدرولیک بر روی تکیه گاه جعبه دنده (21 N.m).

❑ پیچ نصب لوله سیستم فرمان هیدرولیک بر روی جعبه دنده (21 N.m).

❑ پیچ‌های نصب کابل اتصال بدنه بر روی جعبه دنده را مجدداً ببندید.

❑ پیچ‌های نصب کابل اتصال بدنه به روی پوسته جعبه دنده را با گشتاور (21 N.m) محکم کنید.

❑ اتصال سوئیچ دنده عقب را مجدداً وصل کنید.

❑ سیستم انتقال قدرت چرخ جلو سمت چپ، طرف جعبه دنده را نصب کنید (به بخش 29A، سیستم انتقال قدرت، سیستم انتقال قدرت چرخ جلو سمت چپ: باز کردن - نصب مجدد، صفحه 29A-8 رجوع نمایید).

❑ شلگیر جانبی سمت چپ جلو را مجدداً نصب کنید.

❑ پیچ‌های نصب سپر جلو بر روی رام را نصب کنید.

❑ روغن جعبه دنده را پر کنید (به بخش 21A، جعبه دنده معمولی، روغن جعبه دنده معمولی: تعویض روغن - پر کردن، صفحه 21A-3 رجوع نمایید).

❑ سینی محافظ زیر موتور را نصب کنید.

- پیچ‌های قسمت فوقانی اطراف جعبه دنده.

❑ پیچ‌های نصب قسمت‌های فوقانی و تحتانی جعبه دنده را با گشتاور (44 N.m) محکم کنید.

❑ جک مخصوص قطعات را باز کنید.

❑ قطعات زیر را مجدداً نصب کنید:

- پایه نگهدارنده بر روی جعبه دنده،

- پیچ‌های نصب پایه نگهدارنده بر روی جعبه دنده.

❑ پیچ‌های نصب پایه نگهدارنده را بر روی جعبه دنده با گشتاور (62 N.m) محکم کنید.

❑ مهره نصب پایه نگهدارنده روی ضربه گیر را نصب کنید.

❑ مهره نصب پایه نگهدارنده بر روی ضربه گیر را با گشتاور (62 N.m) محکم کنید.

❑ ابزار نگهدارنده موتور (Mot. 1453) را باز کنید.

III - مرحله پایانی

❑ پیچ نصب بست آگروز بر روی بست تلسکوپی خروجی کاتالیست کانورتور را نصب کنید.

❑ پیچ نصب بست آگروز بر روی بست تلسکوپی خروجی کاتالیست کانورتور را با گشتاور (21 N.m) محکم کنید.

❑ قطعات زیر را مجدداً نصب کنید:

- استارت‌تر (به بخش استارت‌تر: باز کردن - نصب مجدد رجوع نمایید) (MR 388، 16A، استارت مدار شارژ).

- رام جلو (به بخش رام جلو: باز کردن - نصب مجدد رجوع کنید) (MR 388، 31A، اجزاء اکسل جلو)،

- میله اتصال تقویت کننده (به بخش سیستم تعلیق عقب: باز کردن - نصب مجدد مراجعه نمایید) (MR 388، 19D، سیستم تعلیق موتور)،

- جعبه فرمان (به بخش جعبه فرمان: باز کردن - نصب مجدد رجوع نمایید) (MR 388، 36A، مجموعه فرمان)،

❑ اتصال الکتریکی حسگر سرعت خودرو را وصل کنید.

❑ روکش محافظ حسگر سرعت خودرو را نصب کنید.

❑ حسگر دور موتور را نصب کنید.

❑ اتصال الکتریکی حسگر دور موتور را وصل کنید.

IV - سمت راست خودرو

❑ سیستم انتقال قدرت چرخ جلو سمت راست، طرف جعبه دنده را نصب کنید (به بخش 29A، سیستم انتقال قدرت، سیستم انتقال قدرت چرخ جلو سمت راست: باز کردن - نصب مجدد، صفحه 29A-14 رجوع نمایید).

21A

جعبه دنده معمولی

جعبه دنده معمولی: باز کردن - نصب مجدد

K9K، و 790، و JH3 - K9K، و 794، و JR5

- بست دسته سیم الکتریکی روی جعبه دنده،
- واحد کنترل الکترونیکی موتور (به بخش واحد کنترل الکترونیکی سوخت رسانی دیزل: باز کردن - نصب مجدد) (MR 388، 13B، سیستم سوخت رسانی)،
- مهره نصب کابل اتصال بدنه،
- محفظه باتری،
- باتری (به بخش باتری: باز کردن - نصب مجدد رجوع کنید) (MR 388، 80A، باتری).

JR5

- لوله کنترل کلاچ را به پمپ پایین کلاچ وصل کنید.
- مدار هیدرولیک کلاچ را هواگیری کنید (به بخش مدار هیدرولیک کلاچ: هواگیری مراجعه کنید) (MR 388، 37A، کنترل اجزاء مکانیکی).
- قطعات زیر را مجدداً نصب کنید:
- نگهدارنده روکش کابل‌های کنترل دنده روی جعبه دنده،
- کابل کنترل دنده روی جعبه دنده.

JH3

- گیره نگهدارنده کابل کنترل کلاچ را وصل کنید.
- قطعات زیر را مجدداً نصب کنید:
- میله کنترل جعبه دنده،
- پیچ نصب میله کنترل جعبه دنده.
- پیچ نصب میله کنترل جعبه دنده را با گشتاور (27,5 N.m) محکم کنید.
- گردگیر اهرم جعبه دنده را مجدداً نصب کنید.

- روکش محافظ حسگر سرعت را نصب کنید.
- اتصال الکتریکی حسگر سرعت را وصل کنید.
- قطعات زیر را مجدداً نصب کنید:

- چرخ‌های جلو (به بخش چرخ: باز کردن - نصب مجدد مراجعه کنید) (MR 388، 35A، چرخ‌ها و لاستیک‌ها).
- حسگر نقطه مرگ بالا (به بخش حسگر موقعیت میل لنگ: باز کردن - نصب مجدد رجوع نمایید) (MR 388، 13B، سیستم سوخت رسانی دیزل)،
- منبع انبساط مایع خنک کننده بر روی پایه آن،
- مهره‌های نصب منبع انبساط مایع خنک کننده.
- مهره‌های نصب منبع انبساط مایع خنک کننده را با گشتاور (8 N.m) محکم کنید.
- اتصال الکتریکی محفظه پیش گرم کن را وصل کنید.
- قطعات زیر را مجدداً نصب کنید:
- بست دسته سیم الکتریکی روی پایه واحد کنترل الکترونیکی موتور،

21A

جعبه دنده معمولی

جعبه دنده معمولی: باز کردن - نصب مجدد

JR5، و JH3 یا 792، و K9K

گشتاور محکم کردن	
21 N.m	پیچ نصب کابل اتصال بدنه
8 N.m	مهره‌های نصب منبع انبساط مایع خنک کننده

ابزار مخصوص مورد نیاز	
Mot. 1453	پایه نگهدارنده موتوربا قابلیت تنظیم، و تسمه های نگهدارنده.

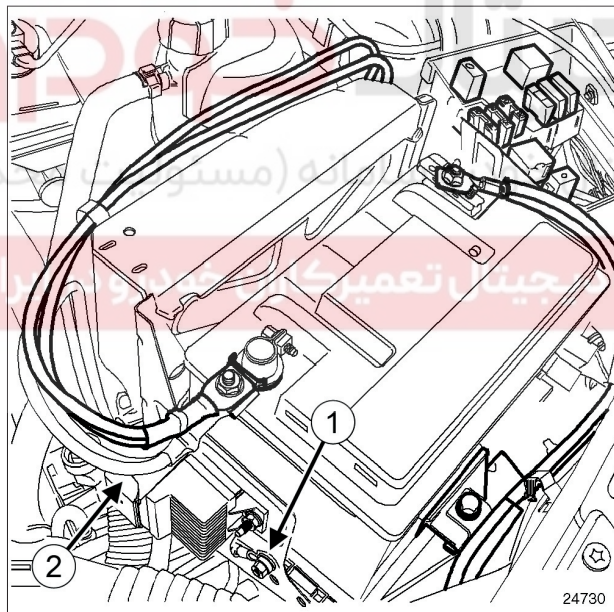
تجهیزات مورد نیاز	
جک مخصوص قطعات	

باز کردن

1 - مرحله پیش از باز کردن

خودرو را روی جک بالا بردن دو ستون قرار دهید (به بخش خودرو: بکسل کردن و بالا بردن رجوع نمایید) (MR 388، 02A).
وسایل بالا بردن خودرو).

تذکرات مهم	
خودرو را به کمک تسمه ایمنی روی بالا بردن ببندید تا هنگام بالا بردن تعادل آن حفظ شود.	



24730

گشتاور محکم کردن	
8 N.m	پیچ دوسر روی موتور
8 N.m	پیچ دوسر روی جعبه دنده
44 N.m	مهره نصب پیچ‌های دوسر جعبه دنده
44 N.m	پیچ های نصب فوقانی و تحتانی جعبه دنده
62 N.m	پیچ نصب پایه نگهدارنده روی جعبه دنده
62 N.m	مهره نصب پایه نگهدارنده روی جعبه دنده
21 N.m	پیچ نصب بست اگزوز بر روی بست تلسکوپی خروجی کاتالیست کانورتور
21 N.m	پیچ نصب بست بلبرینگ پلوس انتقالی
21 N.m	پیچ نصب لوله های فرمان هیدرولیک بر روی رام
21 N.m	پیچ نصب لوله فرمان هیدرولیک بر روی تکیه گاه جعبه دنده
21 N.m	پیچ نصب لوله سیستم فرمان هیدرولیک بر روی جعبه دنده

قطعات زیر را باز کنید:

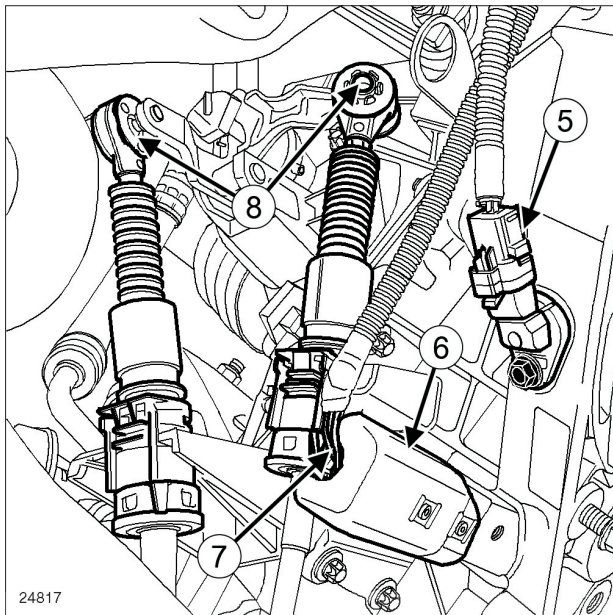
- باتری (به بخش باتری: باز کردن - نصب مجدد رجوع کنید) (MR 388، 80A، باتری)،
- محفظه باتری،
- مهره (1) نصب کابل اتصال بدنه.
- اتصال الکتریکی (2) محفظه پیش گرم کن را جدا کنید.

21A

جعبه دنده معمولی

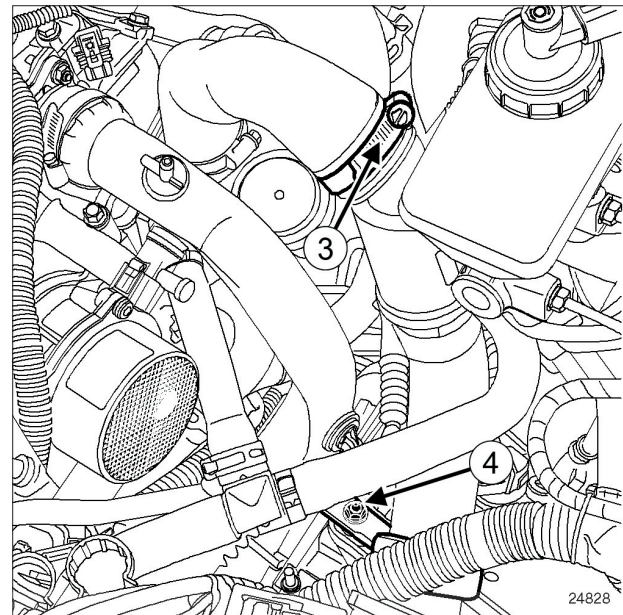
جعبه دنده معمولی: باز کردن - نصب مجدد

K9K، و 792، و JH3 یا JR5



24817

- اتصال الکتریکی حسگر (5) دور موتور را جدا کنید.
- روکش محافظ (6) حسگر سرعت خودرو را باز کنید.
- اتصال الکتریکی (7) حسگر سرعت خودرو را جدا کنید.
- گیره نگهدارنده کابل‌های کنترل دنده روی جعبه دنده را در محل (8) جدا کنید.



24828

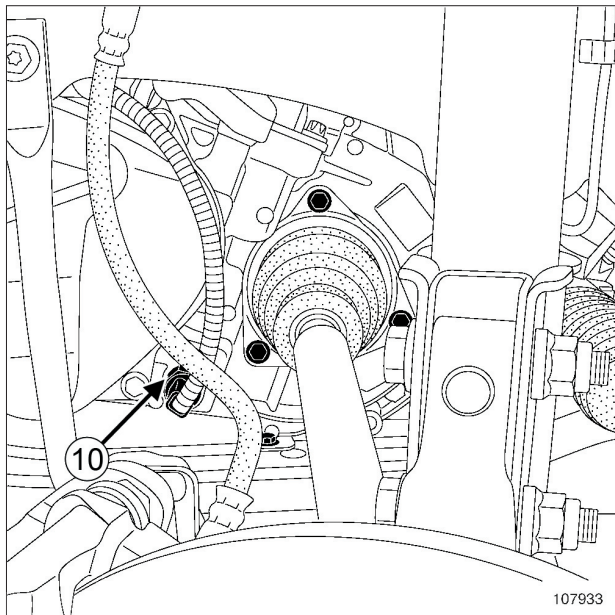
- قطعات زیر را باز کنید:
- بست (3) مجرای هوای میان توربو شارژر و خنک کن میانی،
- مهره (4) نصب مجرای هوا روی جعبه دنده،
- بست مجرای هوا روی خنک میانی،
- مجرای هوای بین توربو شارژر و خنک میانی.
- پیچ‌های نصب دسته سیم الکتریکی روی جعبه دنده را باز کنید.
- دسته سیم موتور اطراف جعبه دنده را باز کنید.
- مهره‌های نصب منبع انبساط مایع خنک کننده را باز کنید.
- منبع انبساط مایع خنک کننده را از پایه آن جدا کنید.

21A

جعبه دنده معمولی

جعبه دنده معمولی: باز کردن - نصب مجدد

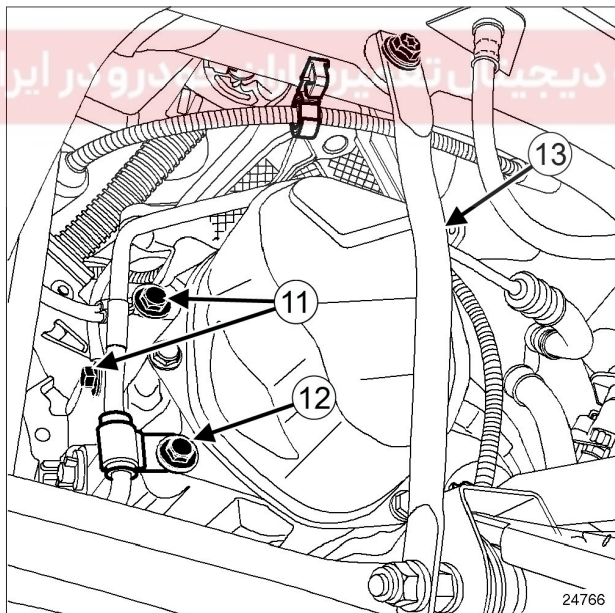
K9K، و 792، و JH3 یا JR5



107933

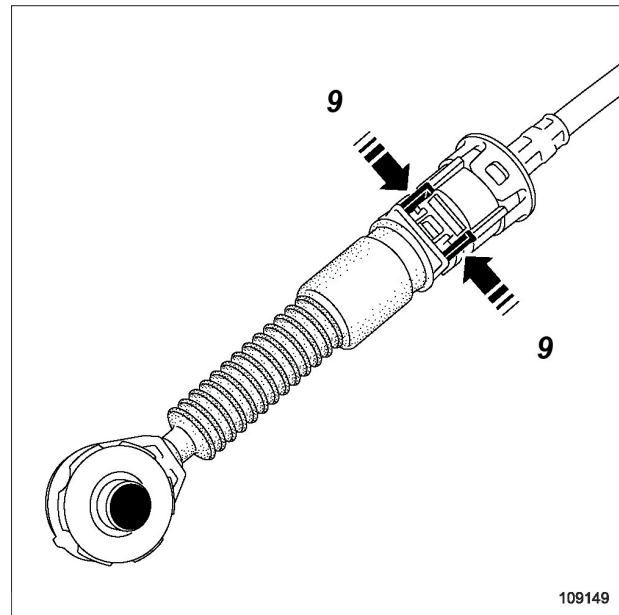
☐ اتصال الکتریکی (10) سوئیچ دنده عقب را قطع کنید.

☐ سیستم انتقال قدرت چرخ جلو سمت چپ را از جعبه دنده جدا کنید (به بخش 29A، سیستم‌های انتقال قدرت، سیستم انتقال قدرت چرخ جلو سمت چپ: باز کردن - نصب مجدد، صفحه 29A-8 رجوع نمایید).



24766

☐ پیچ‌های (11) نصب اتصال بدنه روی پوسته جعبه دنده را باز کنید.



109149

☐ نگهدارنده روکش کابل‌های کنترل روی جعبه دنده را با فشار دادن نقاط (9) جدا کنید.

☐ سینی محافظ زیر موتور را باز کنید.

☐ روغن جعبه دنده را تخلیه کنید (به بخش 21A، جعبه دنده معمولی، روغن جعبه دنده معمولی: تعویض روغن - پر کردن، صفحه 21A-3 رجوع نمایید).

☐ قطعات زیر را باز کنید:

- چرخ‌های جلو (به بخش چرخ: باز کردن - نصب مجدد مراجعه کنید) (35A، MR 388، چرخ‌ها و لاستیک‌ها)،

- پیچ نصب سپر جلو روی رام،

سمت چپ خودرو

☐ شلگیر جانبی سمت چپ جلو را باز کنید.

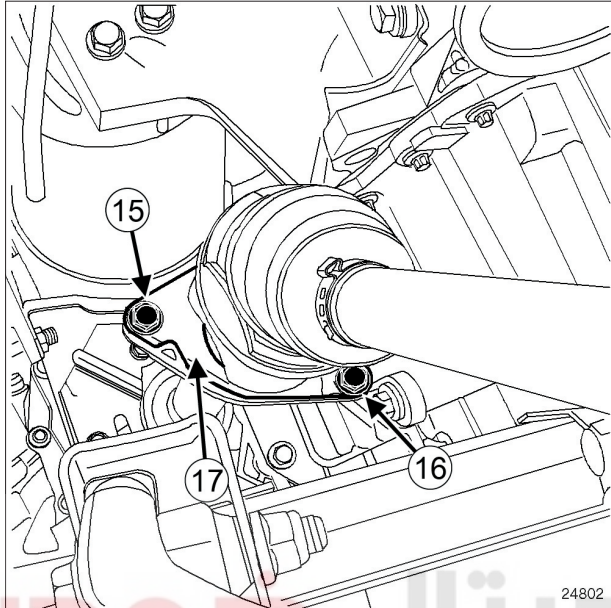
21A

جعبه دنده معمولی

جعبه دنده معمولی: باز کردن - نصب مجدد

K9K، و 792، و JH3 یا JR5

سمت راست خودرو

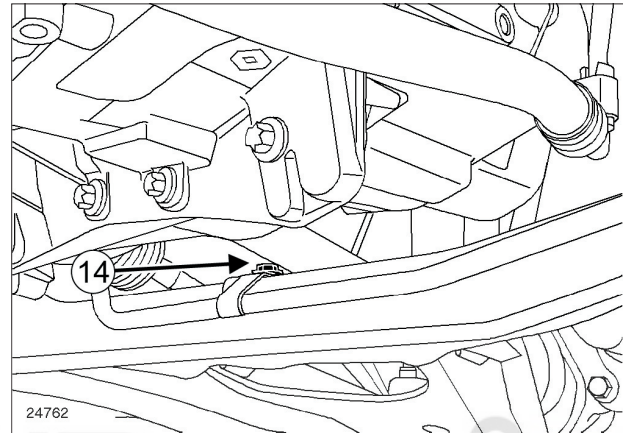


24802

سیستم فرمان هیدرولیک

 قطعات زیر را باز کنید:

- پیچ نصب (12) لوله فرمان هیدرولیک بر روی جعبه دنده،
- پیچ نصب (13) لوله فرمان هیدرولیک بر روی تکیه‌گاه جعبه دنده،



24762

- پیچ نصب (14) لوله فرمان هیدرولیک بر روی رام را باز کنید.
- لوله فرمان هیدرولیک را از روی درپوش جعبه دنده عبور دهید.

شرکت دیجیتال خودرو سامانه (مسئولیت محدود)

اولین صادر کننده از ایران

- شلگیر جانبی جلو سمت راست را باز کنید.
- پیچ نصب (15) بست بلبرینگ میانی سیستم انتقال قدرت را باز کنید.
- پیچ (16) را باز کنید.
- بست (17) بلبرینگ پلوس انتقالی را بچرخانید.
- سیستم انتقال قدرت چرخ جلو سمت راست را از جعبه دنده جدا کنید (به بخش 29A، سیستم‌های انتقال قدرت، سیستم انتقال قدرت چرخ جلو سمت راست: باز کردن - نصب مجدد، صفحه 14-29A رجوع نمایید).
- پیچ‌های نصب جعبه فرمان روی رام را باز کنید.
- جعبه فرمان را به بدنه وصل کنید.
- قطعات زیر را باز کنید:

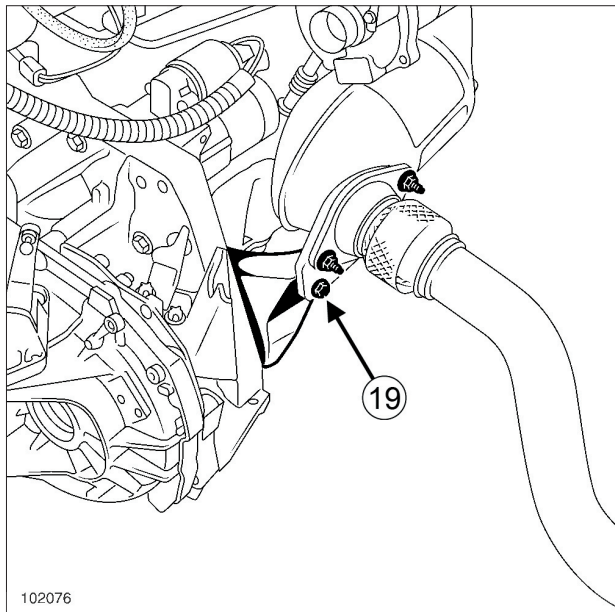
- میله اتصال تقویت کننده (به بخش سیستم تعلیق عقب: باز کردن - نصب مجدد مراجعه نمایید) (MR 388، 19D، سیستم تعلیق موتور)،
- رام جلو (به بخش رام جلو: باز کردن - نصب مجدد رجوع کنید) (MR 388، 31A، اجزاء اکسل جلو)،
- استارتر (به بخش استارتر: باز کردن - نصب مجدد رجوع نمایید) (MR 388، 16A، استارت - مدار شارژ).

21A

جعبه دنده معمولی

جعبه دنده معمولی: باز کردن - نصب مجدد

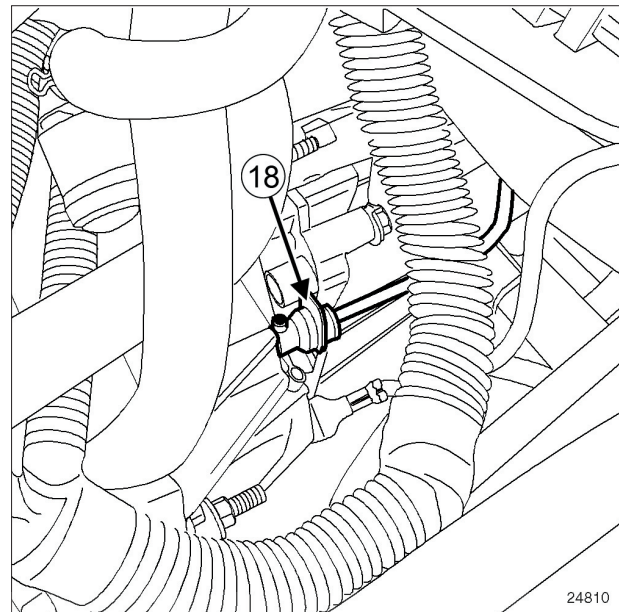
K9K، و 792، و JH3 یا JR5



102076

102076

- پیچ (19) نصب بست آگروز بر روی بست تلسکوپی خروجی کاتالیست کانورتور را باز کنید.

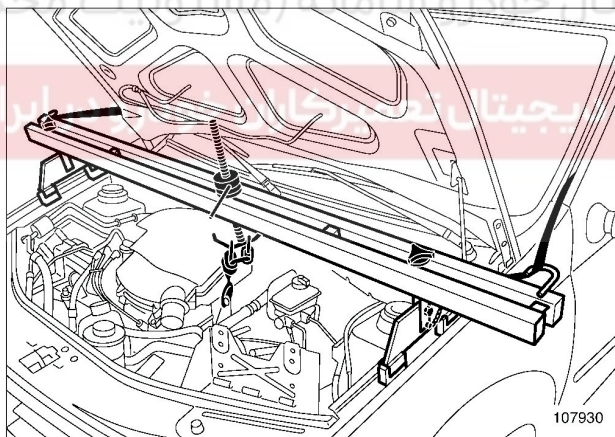


24810

24810

- لوله کنترل کلاچ را با فشار دادن گیره نگهدارنده (18) از روی پمپ پایین کلاچ جدا کنید.

II - مرحله باز کردن قطعه مورد نظر



107930

- ابزار نگهدارنده موتور (Mot. 1453) را به وسیله تسمه نگهدارنده نصب کنید، برای این کار از حلقه بالابردن موتور طرف فلایویل به عنوان نقطه اتصال استفاده کنید.

توجه

مراقب باشید که گیره نگهدارنده را نکشید. انجام هرگونه اشتباه هنگام عملیات منجر به تعویض لوله خواهد شد.

- روغن ترمز را به درون ظرفی بریزید.
- درپوش‌های محافظ را الزاماً در ورودی مجرای لوله‌ها قرار دهید.