

بسمه تعالی

Rio

راهنمای تعمیرات و سرویس

سیستم سوخت رسانی

دیجیتال خودرو

شرکت دیجیتال خودرو سامانه (مسئولیت محدود)

اولین سامانه دیجیتال تعمیرکاران خودرو در ایران



فهرست

۳
۷
۸
۹
۲۲
۱۱۰
۱۱۹

پیشگفتار
مشخصات فنی سیستم سوخت رسانی
ابزارهای مخصوص
شرح کلی سنسورها
عیب یابی
اجزاء سیستم سوخت رسانی
فرم نقطه نظرات و پیشنهادات

دیجیتال خودرو

شرکت دیجیتال خودرو سامانه (مسئولیت محدود)

اولین سامانه دیجیتال تعمیرکاران خودرو در ایران



سیستم سوخت رسانی

دیجیتال خودرو

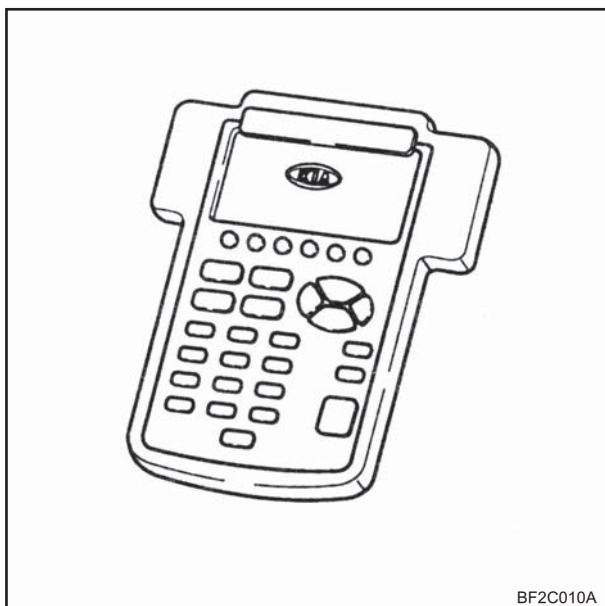
شرکت دیجیتال خودرو سامانه (مسئولیت محدود)

اولین سامانه دیجیتال تعمیرکاران خودرو در ایران



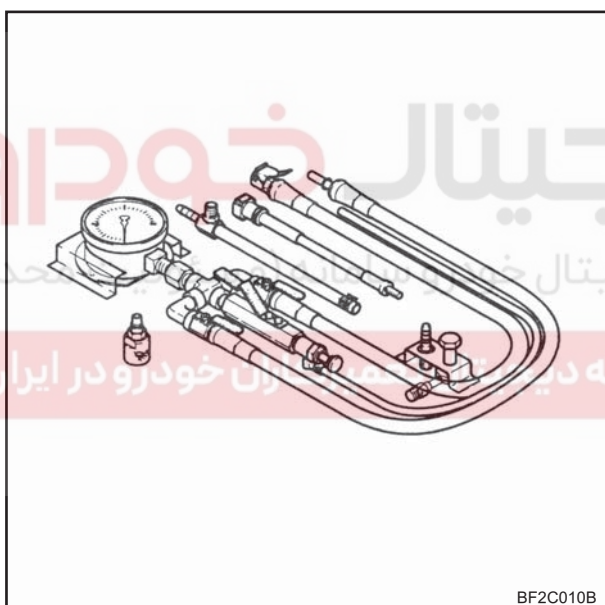
اطلاعات کلی
مشخصات

A5 DOHC (مجهز به دو میل سوپاپ در سرسیلندر)	نوع موتور		مشخصه
	۷۵۰±۵۰	rpm	
۸°±۵°	BTCD (قبل از نقطه مرگ بالا)		زمان جرعه
دهانه ورودی افقی	نوع		دریچه گاز
۵۰	قطر دهانه میلی متر		
چرخشی	نوع		سوپاپ کنترل هوای دور آرام
۱۷-۱۸/۲	باز	مقاومت (اهم)	
۱۵-۱۶	بسته	(در ۲۰ درجه سانتی گراد)	
خشک و از نوع کاغذی	فیلتر هوا		
۲۴-۲۸	مقاومت (اهم) (در ۲۰ درجه سانتی گراد)		شیربرقی کنیستر
۱۴/۶-۱۷/۸	در ۲۰- درجه سانتی گراد	مقاومت (کیلو اهم)	سنسور دمای آب
۲/۲-۲/۷	در ۲۰ درجه سانتی گراد		
۰/۲۹-۰/۳۵	در ۸۰ درجه سانتی گراد		
الکترومکانیکی	نوع حرکت		انژکتور
۲	تعداد دهانه های تزریق		
۱۳/۵-۱۵/۵	مقاومت (اهم) (در ۲۰ درجه سانتی گراد)		
۳-۷	مقاومت (اهم) (در ۲۰ درجه سانتی گراد)		سنسور اکسیژن مجهز به گرم کن
۸۰-۹۰	مقاومت (اهم) (در ۲۰ درجه سانتی گراد)		رله اصلی
۴/۵-۶/۵	حداکثر فشار پمپ بنزین (kg/cm ²)		
صافی نایلونی داخل پمپ بنزین	سمت کم فشار		فیلتر بنزین
صافی کاغذی	سمت پر فشار		
۳/۲۵-۳/۳۵	فشار (kg/cm ²)		رگلاتور
۴۵	ظرفیت	لیتر	باک بنزین



ابزارهای مخصوص

نام ابزار: Hi-Scan pro
شماره فنی ابزار: (0K2CA089HSP)
موارد استفاده: عیب یابی، یافتن کد خطا و پاک کردن آن



نام ابزار: گیج فشار بنزین
شماره فنی ابزار: (0K2A1131AA1)
موارد استفاده: اندازه گیری فشار بنزین

شرح اجزاء

نام قطعه	عملکرد	توضیحات
رله کولر	ولتاژ ارسالی باتری به کلاچ کمپرسور و رله فن کندانسور را بر اساس شرایط خودرو کنترل می کند	کنترل کننده رله فن کندانسور و کلاچ کمپرسور
کلید کولر	ولتاژ ارسالی باتری به کلید A/C DEF و اتصال بدنه آن را کنترل می کند	از نوع NO (Normal open type)
فیلتر هوا	هوای ورودی به دریچه گاز را تصفیه می کند	
سنسور موقعیت میل سوپاپ (CMP)	نقطه مرگ بالای سیلندر شماره ۱ را پیدا کرده و آن را بصورت سیگنال به ECM می فرستد	در قسمت عقب سرسیلندر (از سمت سیلندر شماره ۱) نصب شده است .
سنسور موقعیت میل لنگ (CKP)	زاویه گردش میل لنگ را از روی دوران فلاپویل یافته و آن را بصورت سیگنال به ECM می فرستد	سیگنال SGT
کانکتور عیب یاب	این کانکتور جهت عیب یابی سیستم توسط دستگاه عیب یاب ، می باشد .	برای عیب یابی ، سرویس و بازدید خودرو
رله اصلی سیستم انژکتور	ولتاژ باتری را برای تجهیزات الکتریکی تأمین می نماید	از نوع NO است که توسط ECM کنترل می شود .
مدول کنترل موتور (ECM)	ورودیهای زیر را دریافت می نماید : ۱ - عملکرد کولر ۲ - نسبت هوا/ سوخت (میزان تجمع اکسیژن) ۳ - سیگنال روشن بودن موتور ۴ - دمای مایع خنک کننده موتور ۵ - دور موتور ۶ - وضعیت درگیر بودن دنده ها (درگیربکس اتوماتیک) ۷ - میزان فشار داخل منیفولد هوا ۸ - دمای هوای ورودی ۹ - نقطه مرگ بالای سیلندر شماره ۱ (در مرحله تراکم) ۱۰ - زاویه دریچه گاز ۱۱ - سرعت خودرو ۱۲ - ضربه در موتور عملکرد موارد زیر را کنترل می کند: ۱ - سیستم کولر ۲ - تابع عیب یاب خودکار ۳ - سیستم تزریق سوخت ۴ - سیستم جرقه	۱ - کلید کولر ۲ - سنسور اکسیژن ۳ - سوئیچ ۴ - سنسور دمای مایع خنک کننده موتور ۵ - سنسور موقعیت میل لنگ (سیگنال SGT) ۶ - سوئیچ موقعیت دسته دنده (در گیربکس اتوماتیک) ۷ - سنسور فشار مطلق منیفولد هوا ۸ - سنسور دمای هوای ورودی ۹ - سنسور موقعیت میل سوپاپ (سیگنال SGC) ۱۰ - سنسور موقعیت دریچه گاز ۱۱ - سنسور سرعت خودرو ۱۲ - سنسور ضربه ۱ - رله کولر ۲ - دستگاه Hi - scan pro و چراغ عیب یاب ۳ - انژکتور ۴ - کوئل

نام قطعه	عملکرد	توضیحات
مدول کنترل موتور (ECM)	۵ - دور آرام ۶ - سیستم بخارات بنزین ۷ - پمپ بنزین ۸ - فن رادیاتور آب	۵ - سوپاپ کنترل هوای دور آرام ۶ - شیربرقی کنیستر ۷ - رله پمپ بنزین ۸ - رله فن رادیاتور آب
سنسور دمای آب	دمای مایع خنک کننده موتور را به ECU می دهد .	-
فیلتر بنزین (سمت پرفشار)	ذرات ریز خروجی از پمپ بنزین را تصفیه می کند	-
فیلتر بنزین (سمت کم فشار)	بنزین درون باک را تصفیه می کند	-
انژکتور	بنزین را به منیفولد ورودی تزریق می کند	توسط سیگنالهای ECM کنترل می شود
رگلاتور فشار	فشار بنزین انژکتورها را کنترل میکند	توسط خلاء منیفولد ورودی کنترل می شود
پمپ بنزین	بنزین را تحت فشار از باک به فیلتر می فرستد	توسط رله پمپ عمل می کند
رله پمپ بنزین	ولتاژ باتری به پمپ که توسط سیگنال ECM فعال می شود و یا با اتصال کانکتور عیب یاب از ترمینال ۱ به باتری ارسال می گردد ، کنترل می نماید	از نوع NO (Normally open)
سنسور اکسیژن جلویی مجهز به گرم کن	میزان اکسیژن گازهای خروجی را بصورت سیگنال برای ECM (جهت تنظیم مخلوط هوا / سوخت) می فرستد	در داخل منیفولد دود قرار دارد.
سنسور اکسیژن عقبی مجهز به گرم کن	میزان اکسیژن گازهای خروجی را به صورت سیگنال به ECM می فرستد	بررسی مبدل کاتالیزوری سه راهه
سوپاپ کنترل هوای دور آرام	هوای ورودی به موتور را از طریق مسیر فرعی دریچه گاز تأمین می نماید	توسط سیگنال ارسالی از ECM دور آرام را کنترل می نماید
کوئل	ولتاژ ثانویه را برای شمعها تأمین می نماید	-
مدول کنترل جرقه	کنترل عملکرد کوئلهای	در داخل ECM تعبیه شده است
سوئیچ	موتور را روشن کرده و ولتاژ باتری را برای کلیه تجهیزات الکتریکی تأمین می نماید	-
منیفولد ورودی (هوا)	هوای ورودی به کلیه سیلندرها را تأمین می کند	-
سنسور ضربه	انفجار غیر یکنواخت در محفظه احتراق را تشخیص می دهد و به صورت سیگنال به ECM می فرستد	ECM بر اساس سیگنال ورودی ، زمان جرقه را ریتارد می کند
رله اصلی	جریان لازم برای عملگرها و ECM تأمین می نماید	-
سنسور فشار مطلق منیفولد (MAP)	فشار مطلق داخل منیفولد را اندازه گرفته و آن را به صورت سیگنال به ECM می فرستد .	-
استارتر	موتور را با گرداندن دنده فلاپویل روشن می کند	-
دریچه گاز	میزان هوای ورودی به موتور را کنترل می کند	-

نام قطعه	عملکرد	توضیحات
سنسور موقعیت دریچه گاز	زاویه دریچه گاز را تشخیص داده و به صورت سیگنال به ECM ارسال می نماید	در ورودی دریچه گاز نصب شده است
مدول کنترل گیربکس اتوماتیک	عملکرد گیربکس اتوماتیک و نحوه تعویض دنده را کنترل می کند	محل نصب آن سمت چپ داشبورد می باشد
سوئیچ موقعیت دسته دنده (در گیربکس اتوماتیک)	وضعیت اهرم تعویض دنده را تشخیص داده و آن را به صورت سیگنال به ECM ارسال می نماید	برای حالت دور آرام با بار/ بدون بار
سوپاپ یکطرفه	فشار را در باک ثابت نگه داشته و جریان بخارات بنزین را به کنیستر تنظیم میکند	نزدیک به باک ، درون لوله های بخارات بنزین قرار دارد
کنیستر	در زمانیکه خودرو متوقف است ،بخارات به باک را ذخیره می کند	-
سوپاپ PCV	گازهای محفظه میل لنگ را جهت بازیافت به داخل منیفولد هوا هدایت می نماید	عملکرد آن از طریق خلاء منیفولد هوا صورت می گیرد
شیر برقی کنیستر	ورود بخارات بنزین به منیفولد هوا را کنترل می کند	کنترل بخارات بنزین ، توسط سیگنال ارسالی از ECM انجام می گیرد
مخزن رزونانس	تلاطم هوای ورودی را کاهش و گشتاور موتور را افزایش می دهد.	-
سوپاپ قطع کن بنزین	مدار بنزین را حین واژگونی خودرو قطع می نماید	روی باک نصب شده است
مبدول کاتالیزوری سه راهه	با انجام واکنش شیمیایی در گازهای خروجی از اگزوز (CO,HC,NOx) را کاهش می دهد.	جهت کاهش آلاینده های گازهای خروجی از اگزوز کاران خودرو در ایران

تنظیم زمان جرقه و دور آرام الف) تنظیم زمان جرقه

- ۱- ترمز دستی را بکشید.
- ۲- موتور را تا رسیدن به دمای عادی کارکرد، گرم نمایید.
- ۳- کلیه تجهیزات الکتریکی را خاموش نمایید.
- ۴- چراغ تایم را به وایر شمع شماره ۱ متصل نمایید.

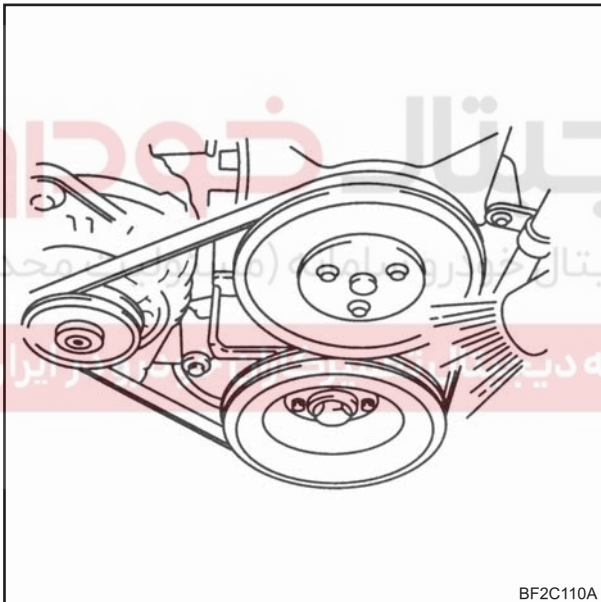
توجه

یک در پوش لاستیکی در قسمت در پوش کوئل (در مرکز در سوپاپ) بالای وایر شمع سیلندر شماره ۱ تعبیه شده است. در پوش فوق را جدا کرده و پیکاپ القایی دور سنج یا چراغ تایم را به وایر شمع سیلندر شماره ۱ متصل نمایید. در صورت بزرگتر بودن پیکاپ القایی چراغ تایم یا دور سنج، لازم است در پوش کوئل برداشته شود.

- ۵- علائم زمان جرقه روی پولی سر میل لنگ و روی تسمه تایم را از نظر تنظیم بودن مورد بازبینی قرار دهید.
- زمان جرقه در دور آرام: $8^{\circ} \pm 5^{\circ}$ ؛ (قبل از نقطه مرگ بالا)

توجه

زمان جرقه قابل تنظیم نیست.



- ۶- در صورتی که زمان جرقه (تایم موتور) در محدوده مشخص شده نیست، ECM را تعویض نمایید.

ب) تنظیم دور آرام

- ۱- ترمز دستی را بکشید.
- ۲- موتور را تا رسیدن به دمای عادی کارکرد، گرم نمایید.
- ۳- کلیه تجهیزات الکتریکی را خاموش نمایید.
- ۴- دور سنج القایی را به وایر شمع سیلندر شماره ۱ و یا قسمت هادی پیکاپ دور سنج را به ترمینال "O" کانکتور عیب یاب (DLC) متصل نمایید.
- هنگام استفاده از دستگاه عیب یاب، آن را به DLC متصل نمایید.

توجه

دور آرام مبنا غیر قابل تنظیم است و به طور اتوماتیک توسط ECM کنترل می گردد. تنظیم نبودن دور آرام ، بیانگر ایراد در سوپاپ کنترل هوای دور آرام یا نشتی در منیفولد هوامی باشد .
۵- کنترل نمائید که دور آرام در محدوده مشخص شده زیر باشد .

توجه

این سیستم از نوع "جرقه هرز" می باشد ، لذا بعضی از دور سنج ها دو برابر دور واقعی موتور را نشان می دهند .
۶- دور سنج را از DLC یا وایر شمع جدا نمائید .
۷- موتور را خاموش نمائید .
دور آرام (گیربکس در حالت خلاص) $750 \pm 50 \text{ rpm}$

دیجیتال خودرو

شرکت دیجیتال خودرو سامانه (مسئولیت محدود)

اولین سامانه دیجیتال تعمیرکاران خودرو در ایران



سنسور موقعیت میل لنگ (CKP)

این سنسور، هنگام نیاز به جرقه و تزریق سوخت، سیگنال مورد نظر را به ECM ارسال می کند.

از سیگنال خروجی این سنسور و سنسور سوپاپ، جهت تشخیص نیاز جرقه یا تزریق سوخت در سیلندر خاص، استفاده می گردد. در صورتی که این سنسور اطلاعات را به ECM ارسال نکند، موتور روشن نمی شود.

سنسور موقعیت میل سوپاپ (CMP)

این سنسور به همراه سنسور موقعیت میل لنگ ورودیهای لازم را برای ECM تأمین می کند تا ترتیب تزریق انژکتورها را در مرحله مکش مشخص نماید.

سنسور ضربه (Knock)

سنسور ضربه یک سیگنال فیدبک (بازخور) را جهت کنترل زمان جرقه به ECM ارسال می کند. هنگامی که ارتعاشی بر اثر انفجار غیر عادی در محفظه احتراق روی می دهد، این سنسور آن را بصورت سیگنال به ECM اطلاع می دهد. سپس ECM زمان جرقه را جهت کاهش یا حذف ضربه در موتور، ریتارد می کند.

سنسور دمای هوا (ATS یا IAT)

این سنسور دمای هوای ورودی به مانیفولد را اندازه گیری و همانند سنسور ECT به صورت تغییر مقاومت عمل می کند. ECM با استفاده از اطلاعات این سنسور، آن را به عنوان یکی از پارامترهای کنترل زمان تزریق انژکتورها و زمان جرقه به کار می برد.

سنسور اکسیژن (λ)

دو سنسور اکسیژن مجهز به گرم کن در این خودرو وجود دارد. این سنسورها بر اساس مقدار اکسیژن موجود در گازهای خروجی از اگزوز، ولتاژ صفر تا یک ولت را تولید می کنند. در صورت وجود مقدار زیاد اکسیژن در گازهای خروجی نسبت مخلوط هوا / سوخت رقیق است، سنسورها ولتاژ کمی تولید می کنند. با کم شدن مقدار اکسیژن (مخلوط هوا / سوخت غنی)، سنسورها ولتاژ بالاتری را ایجاد می کنند. این سنسورها با مشخص شدن مقدار اکسیژن در گازهای خروجی از اگزوز و تبدیل آن به ولتاژ، به عنوان سوئیچ فقیر - غنی عمل می کنند. المنت حرارتی دمای کاری مناسب را برای سنسورها در شرایط کاری مختلف موتور تأمین می نماید. تثبیت دمای کاری مناسب، سیستم را سریعتر به مدار بسته وارد کرده و در کارکرد طولانی موتور در دور آرام، آن را در مدار بسته نگه می دارد.

سنسور اکسیژن جلویی

این سنسور (سنسور بالا دست) در لوله اگزوز بالائی قبل از مبدل کاتالیزور سه راهه نصب شده و ولتاژ لازم را به صورت سیگنال ورودی به ECM ارسال می کند. ECM نیز از این اطلاعات برای بهینه سازی نسبت هوا / سوخت با تنظیم زمان تزریق استفاده می کند.

سیستم کنترل تزریق سوخت

ECM (مدول کنترل موتور) سیستم سوخت رسانی را فعال می نماید. این مدول، زمان جرقه، نسبت هوا به سوخت، تجهیزات کنترل گازهای خروجی از اگزوز، سیستم شارژ، کنترل دور آرام، درگیر بودن کلاچ کمپرسور کولر و غیره را تنظیم می کند. ECM توانایی تطبیق با شرایط مختلف عملکردی موتور را دارد. این مدول سیگنال سوئیچها و سنسورهای مختلف را دریافت کرده و بر اساس آن، شرایط متفاوت خودرو و موتور را از طریق عملگرها (که به عنوان خروجیهای ECM شناخته میشود)، تنظیم می نماید. به عنوان مثال ECM زمان جرقه را بر اساس ورودی سنسورهای زیر، تنظیم می کند. دور موتور، دمای مایع خنک کننده موتور، موقعیت دریچه گاز، وضعیت گیربکس (از نظر خلاص یا در دنده بودن)، سرعت خودرو و غیره....

ECM دور آرام را بر اساس ورودی سنسورهای موقعیت دریچه گاز، سرعت خودرو، وضعیت گیربکس (از نظر خلاص یا در دنده بودن) و غیره تنظیم می کند.

سنسور فشار مطلق مانیفولد (MAP)

این سنسور اطلاعات مربوط به فشار منفی (خلاء) داخل مانیفولد را به طور پیوسته اندازه گیری و به ECM ارسال می نماید. ولتاژ تغذیه این سنسور ۵ ولتی می باشد و تغییر این ولتاژ نشانگر، تغییر خلاء داخل مانیفولد می باشد.

سنسور دمای آب موتور (ECT)

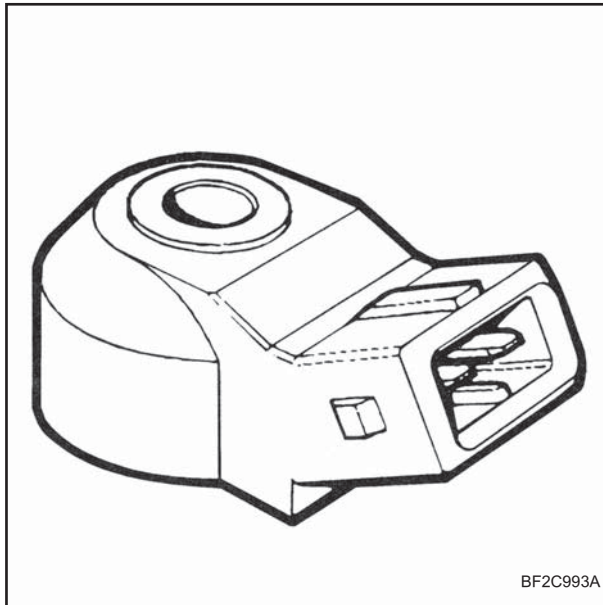
سنسور دمای آب (ECT) ولتاژی را برای ECM در ارتباط با دمای مایع خنک کننده موتور می فرستد. ECM با استفاده از اطلاعات این سنسور و سنسورهای دیگر، زمان تزریق بنزین از انژکتور و زمان جرقه را معین کند. هنگامیکه دمای مایع خنک کننده موتور تغییر می کند، مقاومت سنسور ECT نیز متغیر می گردد و ولتاژهای متفاوتی به ECM می فرستد. وقتی موتور سرد است، ECM در سیستم حلقه باز (OPEN LOOP) عمل می کند بنابراین مخلوط هوا / سوخت کمی غنی تر و دور آرام نیز بالاتر از حالتی خواهد بود که دمای موتور عادی است.

سنسور موقعیت دریچه گاز (TPS)

سنسور موقعیت دریچه گاز یک مقاومت متغیر است که وضعیت دریچه گاز را بصورت سیگنال به ECM می فرستد. این سنسور به محور دریچه گاز متصل است و هنگامیکه وضعیت دریچه تغییر می کند، مقاومت سنسور تغییر می یابد. ECM ولتاژ مبنای ۵ ولت را به TPS می فرستد و ولتاژ خروجی سنسور، موقعیت دریچه گاز را نشان می دهد. این ولتاژ معمولاً از ۰/۲۵ ولت در حالت حداقل باز بودن تا حدود ۴/۷ در حالت کاملاً باز، تغییر می کند.

سرویس خودرو (بدون پیاده و سوار کردن قطعات)
بازدید

محدوده مجاز	ترمینال	کانکتور	نام قطعه
۲/۴ - ۱/۶ اهم در حالت بسته ۱/۳۸ - ۰/۷۱ کیلو اهم در حالت کاملاً باز ۳/۴ - ۲/۲۳ کیلو اهم ترمینال ۱: منفی ترمینال ۲: مثبت ترمینال ۳: سیگنال	۱-۲ ۱-۳ ۱-۳	 BF29975A	TPS
۱۷/۸ - ۱۴/۶ کیلو اهم (در ۲۰ درجه سانتی گراد) ۲/۷ - ۲/۲ کیلو اهم (در ۲۰ درجه سانتی گراد) ۰/۳۵ - ۰/۲۹ کیلو اهم (در ۸۰ درجه سانتی گراد)	۱-۳ ۱-۳ ۱-۳	 BF2C975B	ECT
۱۷/۸ - ۱۴/۶ کیلو اهم (در ۲۰ درجه سانتی گراد) ۲/۷ - ۲/۲ کیلو اهم (در ۲۰ درجه سانتی گراد) ۰/۳۵ - ۰/۲۹ کیلو اهم (در ۸۰ درجه سانتی گراد)	۱-۲ ۱-۲ ۱-۲	 BF2C975C	ATS
۱۳/۵ - ۱۵/۵ اهم (در ۲۰ درجه سانتی گراد)	۱-۲	 BF2C975D	انژکتور
۳-۷ اهم (در ۲۰ درجه سانتی گراد) و بدون ولتاژ تغذیه گرم کن	۲-۴	 BF2C975E	سنسور اکسیژن
۱۶/۵ - ۱۸/۵ کیلو اهم (در ۲۰ درجه سانتی گراد) ۱۶/۵ - ۱۴/۵ کیلو اهم (در ۲۰ درجه سانتی گراد) ترمینال ۱: سیم پیچ (بسته سوپاپ کنترل هوای دور آرام) ترمینال ۲: مثبت (۱۲ ولت) ترمینال ۳: سیم پیچ (باز کردن سوپاپ کنترل هوای دور آرام)	۲-۳ ۱-۲	 BF2C975F	ISC
۲۴-۲۸ اهم (در ۲۰ درجه سانتی گراد)	۱-۲	 BF2C975G	شیر برقی کنیستر
۸۰-۹۰ اهم (در ۲۰ درجه سانتی گراد)	۱-۲	 BF2C975I	رله اصلی
۲۳-۲۶ اهم (در ۲۰ سانتی گراد)	۱-۲	 BF2C975H	شیر مسدودکننده کنیستر



سنسور ضربه

بازدید

- ۱- کانکتور را جدا کرده و سنسور را از روی خودرو باز نمائید. سپس آن را بین فکهای گیره رومیزی، ببندید و ولت متر را بین ترمینالهای ۱ و ۲ قرار دهید.
- ۲- بایک چکش محکم روی گیره بکوبید و عدد ولت متر را بخوانید.
- ۳- ولتاژ خوانده شده (کمتر از یک ولت) را که خروجی سنسور ضربه است، بررسی نمائید.
- ۴- در صورتی که افزایش ناگهانی ولتاژ مشاهده نگردید، سنسور ضربه را تعویض نمائید.

پیاده کردن

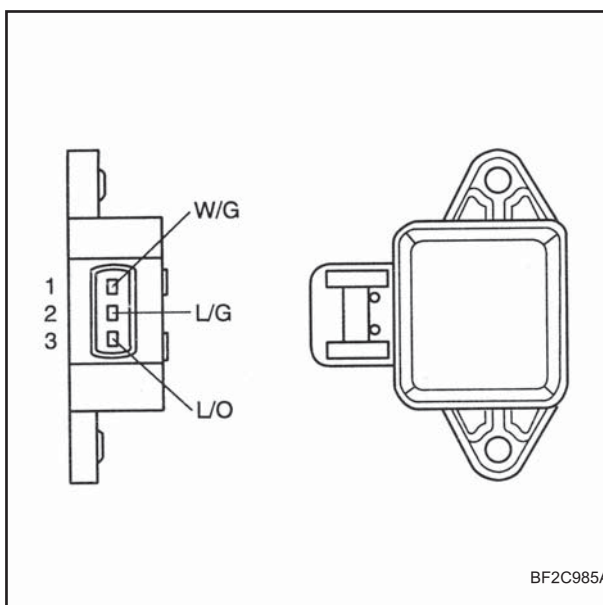
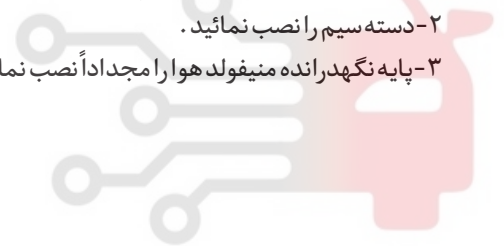
- ۱- پایه نگهدارنده منی فولد هوا را باز نمائید.
- ۲- دسته سیم را جدا نمائید.
- ۳- پیچ راشل کرده و سنسور را باز نمائید.

سوار کردن

- ۱- سنسور را نصب کرده و پیچ را سفت نمائید.
- گشتاور مورد نیاز $2/5 - 2$ کیلو گرم متر
- ۲- دسته سیم را نصب نمائید.
- ۳- پایه نگهدارنده منی فولد هوا را مجدداً نصب نمائید.

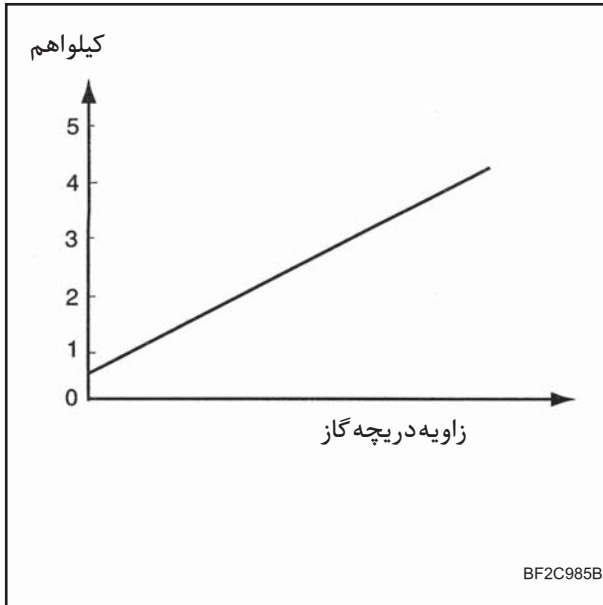
دیجیتال خودرو
شرکت دیجیتال خودرو سامانه (مسئولیت محدود)

اولین سامانه دیجیتال تعمیرکاران خودرو در ایران

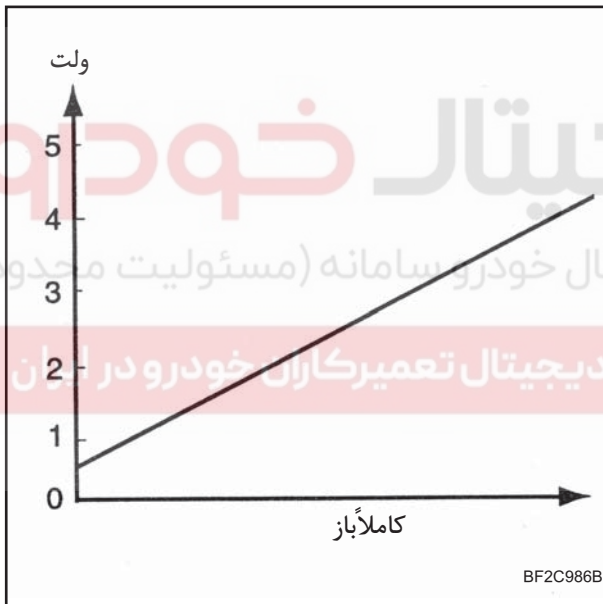


سنسور موقعیت دریچه گاز (TPS)

- ۱- کانکتور سنسور را جدا نمائید.
- ۲- اهم متر را بین ترمینالهای ۱ و ۲ قرار دهید.
- ۳- بررسی نمائید که مقاومت بر اساس زاویه دریچه گاز، بطور خطی افزایش می یابد.
- مقاومت دریچه گاز در حالت کاملاً بسته $2/4 - 1/6$ کیلو اهم.



- ۴- در صورتی که مقاومت اندازه گیری شده در محدوده مجاز نبود، سنسور را تعویض نمایید.
- ۵- کانکتور سنسور در پیچ گاز را وصل نمایید.



بررسی ولتاژ

- ۱- دقت نمایید وضعیت در پیچ گاز در حالت کاملاً بسته قرار داشته باشد.
- ۲- سوئیچ را باز نمایید. (در حالت موتور خاموش)
- ۳- ولت متر را بین ترمینال ۲ (L/G) و ۱ (W/G) کانکتور سنسور TP قرار داده و ولتاژ را نسبت به ۵ ولت مینا کنترل نمایید.
- ۴- ولت متر را بین ترمینال ۱ (W/G) ترمینال ۳ (L/O) در کانکتور سنسور TP قرار دهید.
- ۵- ولتاژ را در موقعیت کاملاً باز و بسته درجه گاز اندازه بگیرید.
- ۶- در صورتی که ولتاژ در محدوده نبود، سنسور TP را تعویض نمایید.

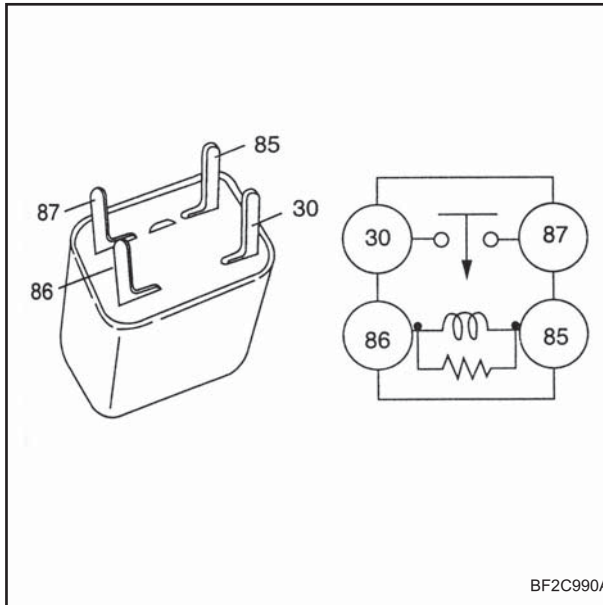
مشخصات

ولتاژ (ولت)	موقعیت درجه گاز
۰/۲-۰/۸	کاملاً بسته
۴-۴/۸	کاملاً باز

رله اصلی

بازدید

- ۱- در پوش جعبه فیوز اصلی را بردارید .
- ۲- انگشت خود را روی رله اصلی قرار دهید .
- ۳- کنترل نمائید که وقتی سوئیچ باز می شود ، صدای " کلیک " از رله شنیده شود .
- ۴- کنترل نمائید که وقتی سوئیچ باز و بسته می شود صدای " کلیک " از رله شنیده شود .
- ۵- ولتاژ مثبت را به ترمینال ۸۵ و اتصال بدنه را به ترمینال ۸۶ متصل نمائید .
- ۶- اتصالات را طبق جدول زیر بررسی نمائید .



BF2C990A

ترمینالها	وقتی ولتاژ مثبت باتری وصل است	وقتی ولتاژ مثبت باتری وصل نیست
۳۰-۸۷	ارتباط برقرار است	ارتباط برقرار نیست

۷- در صورت عدم تطبیق اتصالات با جدول فوق ، رله اصلی را

تعویض نمائید .

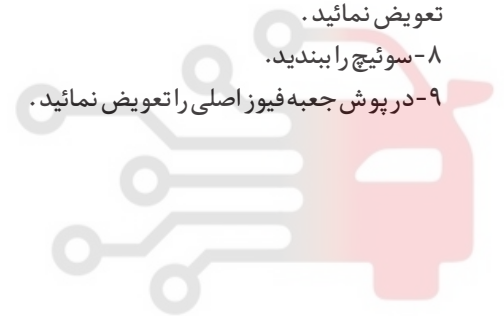
۸- سوئیچ را ببندید .

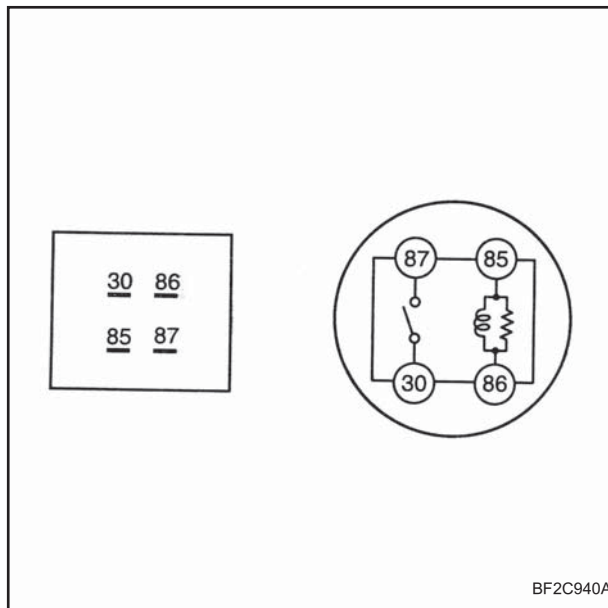
۹- در پوش جعبه فیوز اصلی را تعویض نمائید .

دیجیتال خودرو

شرکت دیجیتال خودرو سامانه (مسئولیت محدود)

اولین سامانه دیجیتال تعمیرکاران خودرو در ایران





رله پمپ بنزین کنترل عملکرد

هشدار

هنگام خاموش بودن موتور، سیستم سوخت رسانی تحت فشار باقی می ماند. قبل از جدا کردن لوله ها یا شیلنگها، فشار مدار را تخلیه نمائید تا از آتش سوزی و یا بروز آسیبهای جدی جسمی جلوگیری گردد.
با باز شدن سوئیچ به صدای "کلیک" رله پمپ گوش دهید.

بازدید اتصالات

اتصالات ترمینالهای رله را طبق جدول زیر بازدید نمائید:

ترمینال ۸۵-۸۶	ترمینال ۳۰-۸۷
متصل است	اتصال ولتاژهای مثبت و منفی
متصل نیست	قطع ولتاژهای مثبت و منفی

B+ : ولتاژ مثبت باطری

دیجیتال خودرو

شرکت دیجیتال خودرو سامانه (مسئولیت محدود)

اولین سامانه دیجیتال تعمیرکاران خودرو در ایران



سنسور اکسیژن

بررسی ولتاژ ترمینالهای سنسورهای اکسیژن جلوئی و عقبی
مجهز به گرم کن

- ۱- موتور را تا رسیدن به دمای کارکرد عادی گرم نمائید.
- ۲- موتور را در دور آرام نگه دارید.
- ۳- ولتمتر را به ترمینال ۱ (LG/R) و اتصال بدنه وصل نمائید.
- ۴- چندین مرتبه دور موتور را افزایش و کاهش دهید.
- ۵- بررسی نمائید که مقادیر قرائت شده بین ۰ تا ۱ ولت نوسان نماید.

توجه

نوسان ولتاژ سنسور اکسیژن عقبی نباید به اندازه سنسور اکسیژن جلوئی به سرعت انجام گیرد.

۶- در صورتی که بین محدوده مجاز نبود، موارد زیر را مورد بازدید قرار دهید.

- سیستم عیب یابی بر روی خودرو

- عملکرد سیستم

- خلاء منیفولد هوا

- فشار لوله های سوخت

۷- در صورتی که عملکرد موارد فوق در سیستم عادی است، سنسور اکسیژن را تعویض نمائید.

بررسی گرم کن سنسورهای اکسیژن جلوئی و عقبی

۱- اطمینان حاصل نمائید که سوئیچ بسته است.

۲- کانکتور سنسور را جدا نمائید.

۳- اهم متر را به ترمینال ۱ و ۳ متصل نموده و مقاومت را اندازه بگیرید.

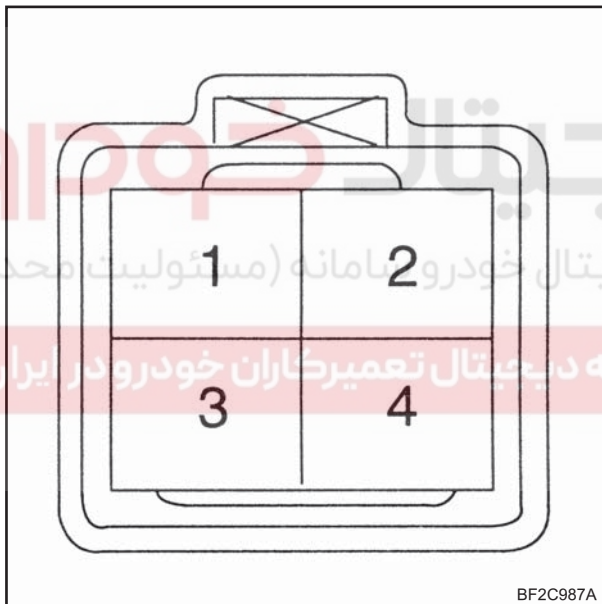
مقاومت مجاز تقریباً ۷-۳ اهم (۲۰ درجه سانتی گراد)

۴- در صورتی که مقاومت در محدوده مشخص شده نیست، آن را تعویض نمائید.

گشتاور مورد نیاز ۵-۳ کیلوگرم متر

(۳۰-۴۹ نیوتن متر)

۵- کانکتور سنسور اکسیژن را مجدداً وصل نمائید.

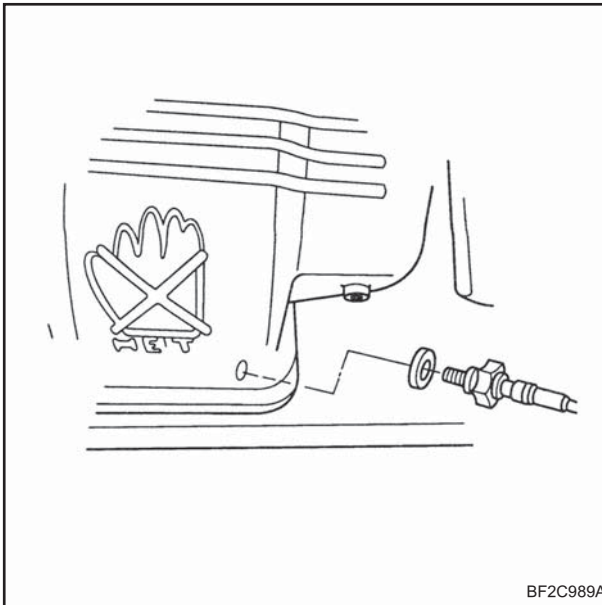


پیاده کردن

- ۱- کانکتور سنسور اکسیژن دارای گرم کن را جدا نمائید.
- ۲- با یک آچار بکس سوکت استاندارد، سنسور اکسیژن و واشر را جدا نمائید.

نصب

- ۱- سنسور و واشر را نصب نمائید .
- گشتاور مورد نیاز ۵-۳ کیلوگرم متر (۴۹-۳۰ نیوتن متر)
- ۲- کانکتور سنسور اکسیژن را مجدداً متصل نمائید



دیجیتال خودرو

شرکت دیجیتال خودرو سامانه (مسئولیت محدود)

اولین سامانه دیجیتال تعمیرکاران خودرو در ایران



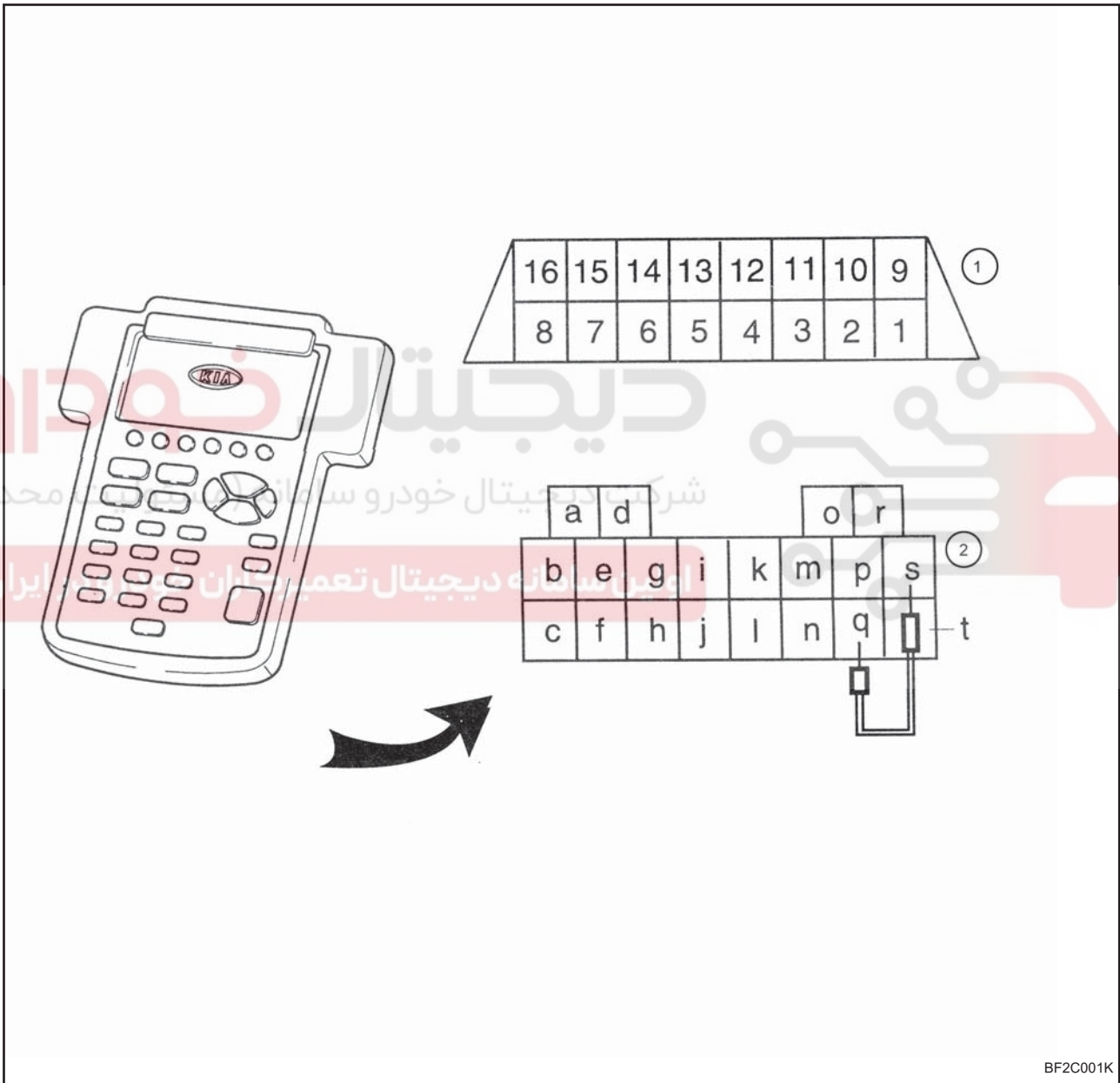
یافتن کدهای خطا و روش رفع عیب

- ۱- دستگاه عیب یاب را به سوکت عیب یاب (DLC) وصل نمائید.
- ۲- سوئیچ را باز نمائید.
- ۳- عیبهای موجود در حافظه ECM را پیدا نمائید.

پاک کردن کدهای خطا

- ۱- دستگاه عیب یاب را به سوکت عیب یاب (DLC) متصل نمائید.
- ۲- سوئیچ را باز نمائید.
- ۳- کلیه کدهای خطا را در حافظه ECM پاک نمائید.

عیب یابی



BF2C001K

۱ : کانکتور ۱۶ راهه کنترل کننده OBD-II

۲ : کانکتور عیب یاب ۲۰ راهه

ارتباط کانکتور عیب یابی ۲۰ راهه و قطعات

عملکرد ترمینال	شماره پین
تست پمپ بنزین	a
ولتاژ مثبت باتری	b
تست فن رادیاتور	d
کیسه هوا	f
ABS	h
ارتباط ترمینالهای عیب یابی برای Hi –scan pro (K-Line)	k
ترمینالهای خروجی کد خطای گیربکس اتوماتیک	m
اتصال بدنه گیربکس اتوماتیک	n
ولتاژ مثبت برای موقعیت باز سوئیچ (IG ON)	o
ترمینال خروجی کد خطای موتور	P
تنظیم تایمینگ جرقه (شمع)	q
اتصال بدنه	r
اتصال بدنه	s
ترمینال نشاندهنده موتور	t

ارتباط کانکتور عیب یابی ۱۶ راهه و قطعات

عملکرد ترمینال	شماره پین
اتصال بدنه	4
اتصال بدنه	5
ارتباط به دستگاه عیب یابی (k-Line)	7
ولتاژ مثبت باطری (ECU 10A)	16

ولتاژ ترمینال ECM

کانکتور B-01

ولتاژ	شرایط تست	متصل به	سیگنال	ترمینال
B+	سوئیچ باز	سوئیچ	ولتاژ مثبت ورودی	۹
B+	سوئیچ باز	سوئیچ	ولتاژ مثبت ورودی	۸
B+	سوئیچ باز	سوئیچ	ولتاژ مثبت برای جرقه	۱
کمتر از ۰/۵ ولت	ثابت	اتصال بدنه	اتصال بدنه	۴
کمتر از ۰/۵ ولت	ثابت	اتصال بدنه	اتصال بدنه	۶
کمتر از ۰/۵ ولت	ثابت	اتصال بدنه	اتصال بدنه	۵
---	---	کانکتور عیب یاب	کانکتور عیب یاب K-Line	۳
B+	ثابت	باتری	برق مثبت	۷

کانکتور 03-B

ولتاژ	شرایط تست	متصل به	سیگنال	ترمینال
B+	سوئیچ باز / موتور خاموش	انژکتور شماره ۲	کنترل انژکتور	۴۷
B+	دور آرام			
B+	سوئیچ باز / موتور خاموش	انژکتور شماره ۴	کنترل انژکتور	۴۸
B+	دور آرام			
B+	سوئیچ باز / موتور خاموش	انژکتور شماره ۱	کنترل انژکتور	۴۹
B+	دور آرام			
B+	سوئیچ باز / موتور خاموش	انژکتور شماره ۳	کنترل انژکتور	۵۰
B+	سوئیچ باز (دریچه بسته)	صفحه کیلومتر	سیگنال خروجی دور موتور	۳۱
۶-۷ ولت (۴۵-۵۰ درصد عملکرد)	دور آرام			
۱-۲ ولت (۸-۱۲ درصد عملکرد)	سوئیچ باز (دریچه بسته)	مدول کنترل گیربکس	سیگنال خروجی TPS	۲۸
۹-۱۲ ولت (۸۸-۹۰ درصد عملکرد)	سوئیچ باز (دریچه باز)			

ولتاژ	شرایط تست	متصل به	سیگنال	ترمینال
۱-۲ ولت (۸-۱۲ درصد عملکرد)	دور آرام	مدول کنترل گیربکس	سیگنال خروجی گشتاور	۲۷
۵ ولت	سوئیچ باز	TPS	TPS	۱۵
B+	سوئیچ باز/موتور خاموش	شیر برقی کنیستر	شیر برقی کنیستر	۴۲
۱۰-۱۲ ولت	دور آرام			
۶-۷ ولت (۶۰-۷۰ درصد عملکرد)	سوئیچ باز/موتور خاموش	شیر ISC	کنترل خروجی ISC(در حالت بسته بودن)	۴۴
۹-۱۰ ولت (۶۰-۷۰ درصد عملکرد)	دور آرام			
۷-۸ ولت (۵۰-۶۰ درصد عملکرد)	سوئیچ باز/موتور خاموش	شیر ISC	کنترل خروجی ISC(در حالت باز بودن)	۴۳
۴-۶ ولت (۳۰-۴۰ درصد عملکرد)	دور آرام			
۱ ولت	ثابت	سنسور ضربه	محافظ (روکش) سنسور ضربه	۲۰
کمتر از ۰/۵ ولت	ثابت	سنسور ضربه	اتصال بدنه سنسور ضربه	۳۳
۲-۳ ولت	سوئیچ باز	سنسور ضربه	ورودی سنسور ضربه	۴۶
۰/۴ ولت	سوئیچ باز/موتور خاموش	سنسور اکسیژن جلویی	ورودی سنسور اکسیژن جلویی	۲۵
۰-۱ ولت	دور آرام			
کمتر از ۱ ولت	ثابت	سنسور اکسیژن جلویی	اتصال به سنسور اکسیژن جلویی	۲۲
B+	سوئیچ باز/موتور خاموش	سنسور اکسیژن جلویی	کنترل گرم کن سنسور اکسیژن جلویی	۴۰
۶-۸ ولت (۴۸-۵۲ درصد عملکرد)	دور آرام			
۰/۵ ولت	سوئیچ باز	سنسور MAP	ورودی سنسور MAP	۳۶
۰/۵-۱/۵ ولت	دور آرام			
کمتر از ۱ ولت	ثابت	سنسور MAP	اتصال به سنسور MAP	۲۳
۰-B+	دور آرام			
۵ ولت	سوئیچ باز	سنسور فشار داخل باک	خروجی ولتاژ مثبت	۱۶

کانکتور B-04

ولتاژ	شرایط تست	متصل به	سیگنال	ترمینال
B+	سوئیچ باز/ فن عمل نمی کند	رله فن رادیاتور	رله کنترل فن رادیاتور	۳۳
کمتر از ۱ ولت	سوئیچ باز/ فن عمل می کند			
B+	کولر کار نمی کند	رله کولر	رله کنترل کولر	۳۶
کمتر از ۱ ولت	کولر کار می کند			
B+	کولر کار نمی کند	DPS	سیگنال ورودی DPS	۲۳
کمتر از ۱ ولت	کولر کار می کند			
B+	سوئیچ کولر روشن است	سوئیچ کولر	سیگنال ورودی سوئیچ کولر	۲۴
کمتر از ۱ ولت	سوئیچ کولر خاموش است			
کمتر از ۱ ولت	سوئیچ باز/سوئیچ عمل می کند	سوئیچ فرمان هیدرولیک	ورودی سوئیچ فرمان هیدرولیک	۲۵
B+	سوئیچ باز/سوئیچ عمل نمی کند			
کمتر از ۱ ولت	سوئیچ باز/ موتور خاموش	MIL/صفحه کیلومتر (شمار)	کنترل MIL	۳۷
B+	دور آرام (کد عیب وجود ندارد)			
کمتر از ۱ ولت	دور آرام (کد عیب وجود دارد)			
کمتر از ۱ ولت	سوئیچ باز(محدوده P/N)	کنترل مدول گیربکس	ورودی سیگنال N/P در گیربکس اتوماتیک	۳۰
B+	سوئیچ باز(محدوده های دیگر)			
B+	سوئیچ باز/سوئیچ چراغهای جلو	سوئیچ چراغهای جلو	سیگنال ورودی سوئیچ چراغهای جلو	۲۶
کمتر از ۱ ولت	سوئیچ باز			
کمتر از ۱ ولت	سوئیچ باز/ اصلی	رله اصلی	کنترل رله اصلی	۳۴
B+	سوئیچ بسته			
۰/۲-۰/۸ ولت	سوئیچ باز/دریچه گاز بسته	TPS	سیگنال ورودی TPS	۱۷
۴-۴/۸ ولت	سوئیچ باز/دریچه گاز باز			
کمتر از ۱ ولت	ثابت	TPS	اتصال بدنه TPS	۷
۰ یا ۵ ولت	سوئیچ باز/موتور خاموش است	سنسور CMP	سیگنال ورودی سنسور CMP	۱۸
۲-۳ ولت (۴۰-۵۰ درصد عملکرد)	دور آرام			
کمتر از ۱ ولت	ثابت	سنسور CMP	اتصال بدنه CMP	۸
B+	سوئیچ باز/موتور خاموش	پمپ بنزین	رله کنترل پمپ بنزین	۳۵
کمتر از ۱ ولت	دور آرام			
کمتر از ۰/۵ ولت	سوئیچ باز/موتور خاموش	سنسور CKP	سیگنال ورودی سنسور CKP	۲۰
۲-۳ ولت (۴۵-۵۰ درصد عملکرد)	دور آرام			
کمتر از ۱ ولت	ثابت	سنسور CKP	اتصال بدنه سنسور CKP	۱۰

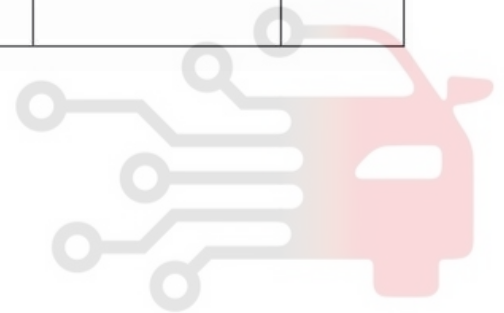
ولتاژ	شرایط تست	متصل به	سیگنال	ترمینال
۹-۱۰ ولت	-	مدول کنترل گیربکس	کنترل کاهش گشتاور	۲۹
۱-۲ ولت	سوئیچ باز / موتور خاموش	سنسور (WTS) یا ECT	سیگنال ورودی ECT	۱۵
کمتر از ۱ ولت	ثابت	سنسور ECT	اتصال بدنه سنسور ECT	۵
۱-۴ ولت	سوئیچ باز / موتور خاموش (در ۲۰ ° C)	سنسور MAP	سیگنال ورودی سنسور دمای هوا	۱۱
۰ یا ۵ ولت	خودرو متوقف است	سنسور سرعت خودرو	سیگنال ورودی سنسور سرعت خودرو	۲۲
۲-۳ ولت	خودرو در حال حرکت است			

کانکتور B-05

ولتاژ	وضعیت تست	متصل به	سیگنال	ترمینال
B+	سوئیچ باز / موتور خاموش	کوئل (سیلندر شماره های ۴ و ۱)	کنترل کوئل	۴
B+ (پالس)	دور آرام			
B+	سوئیچ باز / موتور خاموش	کوئل (سیلندر شماره های ۳ و ۲)	کنترل کوئل	۶
B+ (پالس)	دور آرام			

دیجیتال خودرو
شرکت دیجیتال خودرو سامانه (مسئولیت محدود)

اولین سامانه دیجیتال تعمیرکاران خودرو در ایران



کدهای خطا

کدهای خطا	شرح عیب	کد عیب
O	ایراد در مدار سنسور MAP	P0107
O	ایراد عملکردی در مدار سنسور MAP	P0108
▲	کم بودن ولتاژ ورودی به مدار سنسور ATS	P0112
▲	زیاد بودن ولتاژ ورودی به مدار سنسور ATS	P0113
O	کم بودن ولتاژ ورودی به مدار سنسور ECT	P0117
O	زیاد بودن ولتاژ ورودی به مدار سنسور ECT	P0118
O	کم بودن ولتاژ ورودی به سنسور TPS	P0122
O	زیاد بودن ولتاژ ورودی به سنسور TPS	P0123
▲	کم بودن ولتاژ ورودی به مدار سنسور اکسیژن (سنسور ۱ سیلندر ۱)	P0131
▲	زیاد بودن ولتاژ ورودی به مدار سنسور اکسیژن (سنسور ۱ سیلندر ۱)	P0132
▲	ایراد در جریان گرم کن سنسور اکسیژن (سنسور ۱ سیلندر ۱)	P0135
O	ایراد در مدار انژکتور ۱	P0201
O	ایراد در مدار انژکتور ۲	P0202
O	ایراد در مدار انژکتور ۳	P0203
O	ایراد در مدار انژکتور ۴	P0204
▲	ایراد در مدار سنسور ضربه	P0325
▲	ایراد در مدار سنسور CKP	P0335
▲	ایراد در مدار سنسور CMP	P0340
O	ایراد در مدار شیر برقی کنیستر	P0440
▲	ایراد عملکردی در محدوده مدار سنسور سرعت خودرو	P0501
▲	خود عیب یاب ECM معیوب است	P0606
O	کم بودن سیگنال باز بودن ISC	P1505
O	زیاد بودن سیگنال باز بودن ISC	P1506
O	کم بودن سیگنال بسته بودن ISC	P1507
O	زیاد بودن سیگنال بسته بودن ISC	P1508

O کد عیب در حافظه و چراغ MIL روشن است .

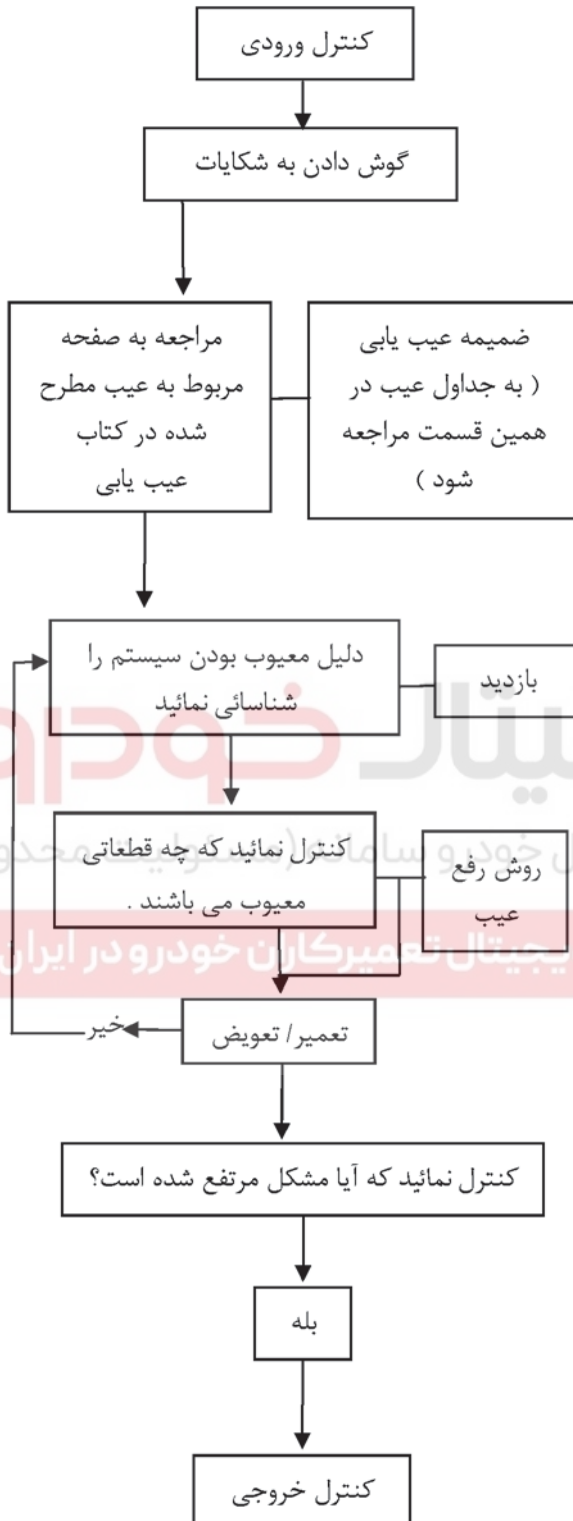
▲ کد عیب در حافظه و چراغ MIL خاموش است .

علائم مرتبط با روش عیب یابی

مقدمه

اکثر سیستمهای سوخت رسانی و کنترل گازهای خروجی از آگزوز بطور الکتریکی کنترل می شوند، که این موضوع به ویژه در مشکلاتی که بطور متناوب ایجاد می گردند، عیب یابی را مشکل می سازند. قبل از اینکه کنترلهای لازم را انجام دهید، دقایقی چند با مشتری در خصوص موارد مورد شکایت حین رانندگی، صحبت نمائید. اطلاعات مشتری منبع مناسبی جهت شناسائی عیوب ایجاد شده به ویژه مواردی که بطور متناوب تکرار میشوند، است. از طریق این ارتباط می توان دریافت که علائم ایجاد شده مربوط به چه مشکلی است و در چه شرایطی اتفاق می افتد.

جدول عیب یابی

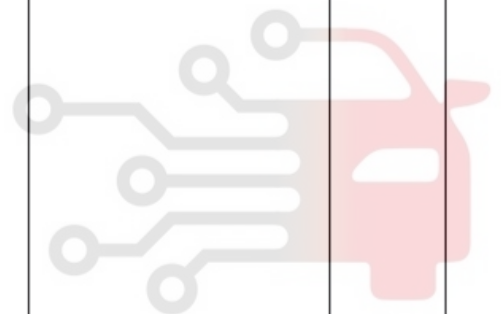


جدول ضمیمه عیب یابی

ضمیمه علائم عیب یابی

صفحه	شرح عیب	مورد عیب	ردیف

دیجیتال خودرو
 شرکت دیجیتال خودرو سامانه (مسئولیت محدود)
 اولین سامانه دیجیتال تعمیرکاران خودرو در ایران



مورد عیب

۲۷ مورد در این خصوص وجود دارد. موردی را که به علائم واقعی عیب، نزدیکتر است انتخاب نمائید.

شرح عیب

مورد عیب را توضیح می دهد.

صفحه

صفحه مرجع مربوط به عیب را مشخص می نماید.

جدول عیب یابی

شرح عیب

اطلاعات بیشتری در مورد عیب می دهد.
قبل از شروع به بررسی سیستم ، در چارت عیب یابی ، مورد عیب را دقیقاً معین نمایید .

نکات عیب یابی

این نکات توضیح مختصری در خصوص نزدیکترین موارد به عیب شناسائی شده را ارائه می نماید .

مرحله

ترتیب مراحل رفع عیب را نشان می دهد .

کنترل

این بخش روش عیب یابی سریع قطعات را بیان می نماید .

رفع عیب

این مرحله روش مناسب برای نتیجه گیری نهائی از بازدید فوق ارائه می نماید .

دیجیتال خودرو

شرکت دیجیتال خودرو سامانه (مسئولیت محدود)

اولین سامانه دیجیتال تعمیرکاران خودرو در ایران



ضمیمه علائم عیب یابی

شماره	مورد عیب یابی	شرح عیب
۱	موتور استارت نمی زند و یا به آرامی استارت زده میشود	به قسمت سیستم الکتریکی موتور مراجعه نمائید
۲	موتور به راحتی استارت زده می شود ولی روشن نمی شود .	موتور با دور عادی استارت زده می شود ولی علائم احتراق مشاهده نمی شود .
۳	در حالت سرد بودن موتور ، احتراق جزئی وجود دارد .	موتور با دور عادی استارت زده می شود ولی با احتراق ضعیفی همراه است و در نهایت روشن نمی شود .
۴	بعد از گرم شدن کامل ، احتراق جزئی وجود دارد.	وقتی موتور سرد است ، بطور عادی روشن می شود ، اما پس از کار کرد و گرم شدن ، خاموش نمی شود .
۵	موتور به راحتی استارت زده می شود ، ولی به سختی روشن می شود .	موتور با دور عادی استارت زده می شود ، اما برای روشن شدن نیاز به زمان زیادی دارد .
۶	وقتی موتور سرد است .	موتور در شرایط مشابه ردیف ۵ ، در حالت سرد به سختی روشن می شود ، اما پس از گرم شدن ، براحتی روشن می شود .
۷	بعد از گرم شدن	موتور در شرایط مشابه ردیف ۵ ، در حالت گرم به سختی روشن می شود ، اما پس از سرد شدن ، براحتی روشن می شود .
۸	موتور در دور آرام به سختی کار می کند .	موتور در دور آرام به شدت نوسان دارد و یا خاموش می شود .
۹	(دور آرام پایین است / موتور در دور آرام خاموش می شود)	در حین گرم شدن در دور آرام ، دور موتور به شدت نوسان دارد و یا موتور خاموش می شود .
۱۰	بعد از گرم شدن	موتور در دور آرام حین گرم شدن به طور عادی کار می کند ، اما پس از گرم شدن کامل ، دور موتور به شدت نوسان دارد و یا موتور خاموش می شود .
۱۱	وقتی که کولر روشن است	دور موتور به شدت نوسان دارد و یا خاموش می شود .
۱۲	موتور در دور آرام به سختی کار می کند یا پس از روشن شدن بلافاصله خاموش می شود .	دور موتور بلافاصله پس از روشن شدن موتور به شدت نوسان دارد و یا در حالت شتابگیری از دور آرام موتور خاموش می شود .
۱۳	بعد از گرم شدن کامل موتور ، دور آرام بالا است .	بعد از گرم شدن ، دور موتور کمتر از حد است .
۱۴	دور آرام نوسان دارد .	دور آرام بطور متناوب بالا و پایین می رود .
۱۵	موتور در شتاب منفی خاموش می شود .	موتور بطور غیر عادی در حین شتاب منفی یا پس از انجام آن خاموش می شود .
۱۶	موتور بطور ناگهانی و متناوب خاموش می شود .	موتور بطور متناوب خاموش می شود .

شماره	مورد عیب یابی	شرح عیب
۱۷	موتور در شتابگیری لرزش دارد	بعد از فشردن پدال گاز ، زمان شتابگیری زیاد است و یا اینکه لرزش ملایمی در حین شتابگیری ایجاد می گردد
۱۸	حین حرکت ، دور موتور بطور ناگهانی افزایش می یابد	تغییرات غیر عادی دور موتور که معمولاً تکراری نیز می باشد ، رخ می دهد.
۱۹	عدم وجود توان کافی	وقتی دریچه گاز کاملاً باز است ، عملکرد موتور تحت بار کاهش می یابد و حداکثر سرعت خودرو نزول پیدا می کند
۲۰	شتابگیری بسیار ضعیف است	عملکرد موتور در هنگام شتابگیری کاهش می یابد
۲۱	در شتاب منفی ، موتور به سختی کار می کند/ پس زدن احتراق	موتور در شتاب منفی به سختی کار میکند و در سیستم خروجی اگزوز احتراق غیر عادی رخ می دهد
۲۲	ضربه در موتور (کوبش)	احتراق غیر عادی که با صدای غژ همراه است ، اتفاق می افتد
۲۳	بوی بنزین	بوی بنزین در داخل اتاق وجود دارد
۲۴	مصرف روغن زیاد است	مصرف روغن بیش از حد مجاز است
۲۵	چراغ MIL همیشه روشن است	دستگاه عیب یاب ، کد خطا نشان نمی دهد ولی چراغ روشن است
۲۶	چراغ MIL همیشه روشن است	دستگاه عیب یاب کد خطا نشان می دهد
۲۷	کولر کار نمی کند	فن بخاری کار می کند اما کلاچ کمپرسور کولر عمل نمی کند

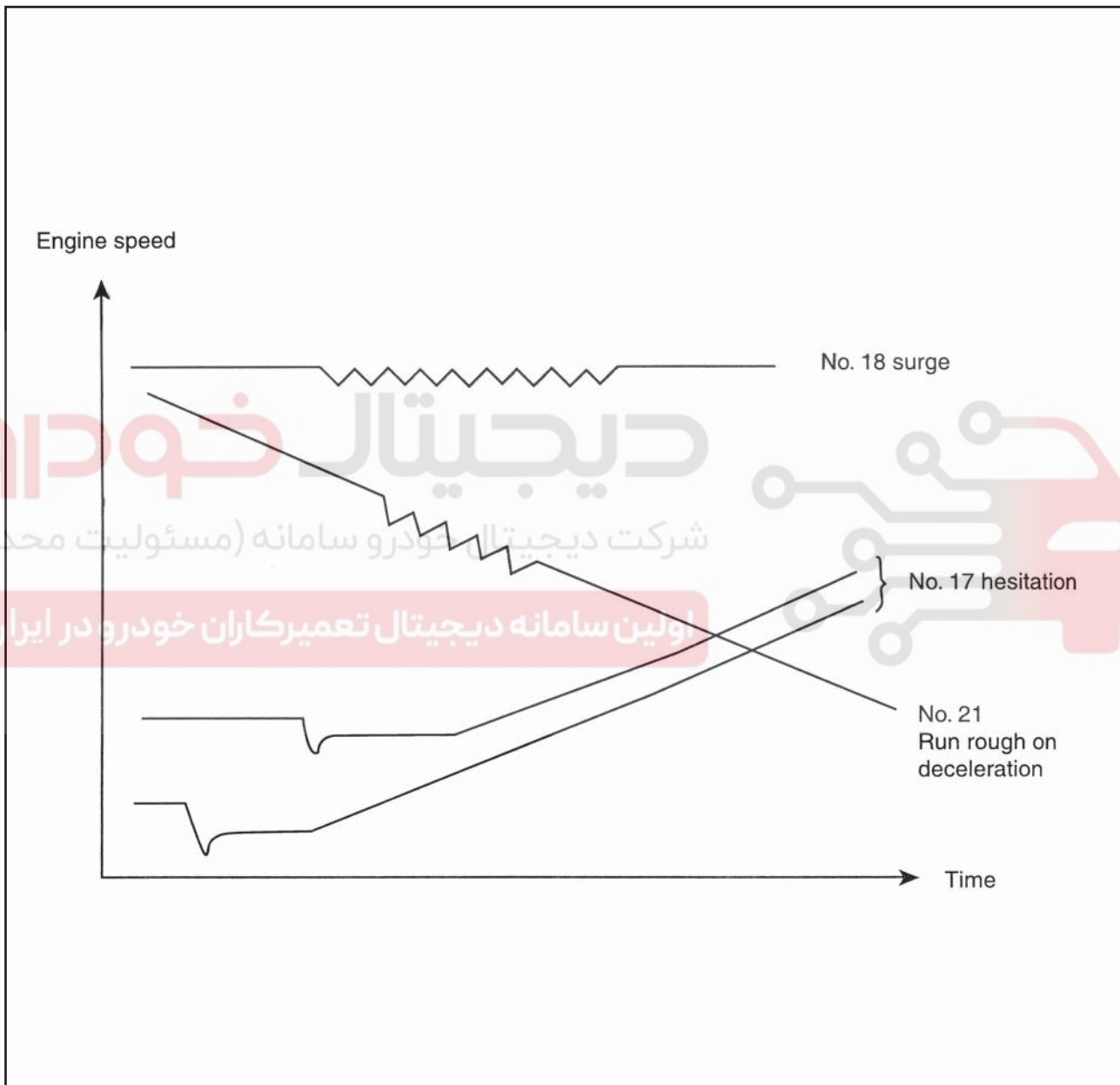
شرکت دیجیتال خودرو سامانه (مسئولیت محدود)

اولین سامانه دیجیتال تعمیرکاران خودرو در ایران

اخطار

سیستم سوخت رسانی در حالت خاموش بودن موتور نیز ، تحت فشار باقی می ماند . قبل از اینکه لوله های سیستم سوخت رسانی را جدا نمائید ، فشار سیستم را تخلیه نمائید تا از آتش سوزی و صدمات دیگر خودداری گردد . بنزین قابل اشتعال است حتی باک بنزین خالی نیز حاوی بخارات مشتعل شونده بنزین است ، به این دلیل دقت نمائید تهویه مطبوع محوطه تعمیرگاه مناسب باشد . سیگار ، جرقه و یا هرگونه شعله را از این محوطه دور نگه دارید و به قسمت نحوه تخلیه فشار سیستم سوخت رسانی مراجعه نمائید .

حالت‌های مختلف رانندگی



Surge : در حین رانندگی تکان ملایم و مداومی وجود دارد .

پیشگیریهایی لازم برای علائم عیب یابی فشار سیستم را تخلیه نمائید .

Stumble : حرکت آرام و ملایم هنگام شتابگیری

Hesitation : تأخیر در افزایش دور موتور دقیقاً پس

از فشار دادن پدال گاز

دور موتور

شماره ۱۸ : Surge

شماره ۱۷ : hesitation

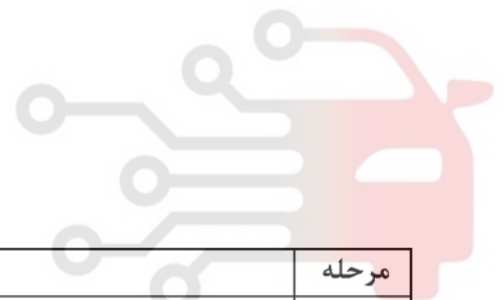
شماره ۲۱ : موتور در شتاب منفی به سختی کار می کند.

جدول علائم عیب یابی (استارت زدن)

۲	موتور بطور عادی استارت می خورد روشن نمی شود (احتراق وجود ندارد)
توضیح	<ul style="list-style-type: none"> • موتور به طور عادی استارت می خورد ، اما احتراق صورت نمی گیرد . • باتری سالم است • هنگام استارت زدن ، دریچه گاز بسته است .
<p>نکات عیب یابی</p> <p>تزریق سوخت به موتور به دلیل عدم سوخت رسانی انجام نمی شود و یا در هیچ یک از سیلندرها جرقه وجود ندارد.</p> <p>۱- جرقه وجود ندارد</p> <ul style="list-style-type: none"> • ایراد در کنترل جرقه • ایراد در عملکرد اجزای سیستم جرقه <p>۲- تزریق سوخت وجود ندارد</p> <ul style="list-style-type: none"> • ایراد در پمپ بنزین • ایراد در انژکتور <p>۳- افت فشار در لوله های سوخت</p> <p>۴- پایین بودن فشار تراکم (کمپرس) در موتور</p>	

دیجیتال خودرو

شرکت دیجیتال خودرو سامانه (مسئولیت محدود)



مرحله	بازدید لین سامانه دیجیتال تعمیرگاه روش رفع عیب و در ایران	
۱	بله	با جدا کردن وایر شمع، کنترل نمائید که جرقه آبی بین وایر و سرشمع وجود داشته باشد .
	خیر	به مرحله بعد بروید .
۲	بله	کنترل نمائید که وقتی سوئیچ باز است، چراغ MIL روشن است. آیا چراغ MIL پس از روشن شدن موتور ، روشن می ماند؟
	خیر	در صورتی که چراغ عیب یاب روشن است عیوب مربوطه را توسط دستگاه عیب یاب بررسی کرده و کدهای عیب یاب را بخوانید
	خیر	به مرحله بعد بروید
۳	بله	سیستم جرقه را کنترل نمائید. مقاومت کوئل های DLI را کنترل نمائید.
	خیر	تقریباً ۰/۱۸-۰/۱۶ اهم : مقاومت سیم پیچ اولیه ۱۵-۱۱ کیلو اهم : مقاومت سیم پیچ ثانویه دسته سیم بین ECM و کوئل DIL را کنترل نمائید. آیا مقاومت در محدوده مجاز است؟
	بله	وایر شمع را کنترل نمائید.
۴	خیر	مقاومت : ۴/۴۸-۶/۷۲ کیلو اهم / متر وایرشمع را از نظر آسیب دیدگی بررسی نمائید. آیا همه وایرها سالم هستند؟
	بله	وایرها را تعویض نمائید

مرحله	بازدید	روش رفع عیب
۵	ترمینال B+ را با ترمینال پمپ بنزین از دسته کانکتور عیب یاب با یک سیم رابط به یکدیگر وصل نمائید و صدای پمپ بنزین را بشنوید. آیا عملکرد آن درست است؟ قطب مثبت باتری (B+) را بوسیله سیم رابط به ترمینال پمپ بنزین در کانکتور عیب یابی ، وصل نمائید .	کنترل نمائید که آیا موتور در این حالت روشن میشود - در صورتی که خودرو روشن می شود ، دسته سیم و رله اصلی را کنترل نمائید
	خیر	به مرحله بعد بروید
۶	بررسی نمائید ولتاژ باتری روی سیم R/W سوکت B10 پمپ بنزین هنگام باز بودن سوئیچ ، اعمال شود .	ارتباط بین (R+,R/W) پمپ بنزین را کنترل نمائید
	خیر	رله اصلی را کنترل نمائید
۷	استارت بزنیید و دقت نمائید صدای عملکرد انژکتور شنیده شود .	به مرحله ۱۰ بروید
	خیر	به مرحله بعد بروید
۸	هنگام کارکرد موتور دقت نمائید ، ولتاژ باتری روی سوکت انژکتور برقرار شود .	به مرحله بعد بروید .
	خیر	دسته سیم بین رله اصلی و انژکتور را بازدید نمائید
۹	کنترل نمائید که مقاومت انژکتور ۱۳/۵-۱۵/۵ اهم باشد	به مرحله بعد بروید
	خیر	بطور موقت ، انژکتوری سالم را نصب نمائید و عملکرد آن را کنترل نمائید در صورتی که مشکل رفع شد انژکتور قبلی را تعویض نمائید
۱۰	وقتی سوئیچ باز است ، ولتاژ باتری B+ و سوکت پمپ بنزین در کانکتور عیب یاب را با یک سیم کمکی به یکدیگر وصل نمائید و فشار را در سیستم سوخت رسانی اندازه بگیرید . آیا فشار سیستم سوخت رسانی در محدوده مشخص شده می باشد؟ محدوده مجاز فشار (۴۶-۵۱ psi (۳۲۰-۳۵۰ Kpa, ۳/۲-۳/۵ Kg/cm ²)	به مرحله بعد بروید . فشار بالا است : لوله برگشت را از سمت فیلتر بنزین جدا نمائید. داخل لوله به سمت باک بدمید. در صورت تمیز بودن لوله ، با یک رگلاتور نو این کار را مجدداً انجام دهید. اگر لوله مسدود است، لوله برگشت را از نظر گرفتگی بررسی کرده و سپس تمیز نمائید یا در صورت نیاز تعویض نمائید. فشار پایین است : لوله برگشت را ببندید . در صورت بروز افزایش فشار ، رگلاتور را تعویض نمائید . در صورت عدم افزایش فشار ، فیلتر بنزین را از سمت مدول ورود بنزین کنترل نمائید . در صورتی که سالم است ، حداکثر فشار پمپ را اندازه گرفته و در صورت نیاز تعویض نمائید .

روش رفع عیب	بازدید		مرحله
به مرحله بعد بروید	بله	کمپرس موتور را اندازه بگیرید.	۱۱
موارد زیر را در موتور کنترل نمایید : -سایش پیستون، رینگ و دیواره سیلندر -معیوب بودن واشر سرسیلندر - تاب برداشتن سرسیلندر -فیلتر نامناسب سوپاپها - گیرکردن سوپاپ در داخل گاید	خیر	کمپرس موتور: کمپرس موتور در دور موتور ۳۰۰rpm ۱۸۴psi (۱۲۷۵Kpa، ۱۳kg/cm ²) آیا فشار در محدوده مشخص می باشد ؟	
به مرحله بعد بروید	بله	وضعیت شمعها را بررسی نمایید . فیلتر دهانه شمع (۰/۷-۰/۸ میلی متر) (۰/۳۱-۰/۲۷ اینچ)	۱۲
تمیز و یا تعویض نمایید	خیر	شمعها را از نظر رسوب کربن و اتصال صحیح آنها به وایر ، مورد بررسی قرار دهید. آیا همه شمعها سالم هستند؟	
به مرحله بعد بروید	بله	سنسور CKP را از نظر سالم بودن کنترل نمایید .	۱۳
سنسور CKP و دسته سیم مربوطه را بررسی نمایید .	خیر		
		بطور موقت یک ECM سالم را جایگزین ECM قبلی نمایید و عملکرد آن را بررسی نمایید . در صورتی که مشکل مرتفع شد ، ECM قبلی را تعویض نمایید .	۱۴

اولین سامانه دیجیتال تعمیرکاران خودرو در ایران

جدول علائم عیب یابی (استارت زدن)

۳	موتور بطور عادی استارت می خورد اما روشن نمی شود(احتراق جزئی)-وقتی که موتور سرد است
توضیح	<ul style="list-style-type: none"> • موتور بطور عادی استارت می خورد، اما احتراق جزئی و منقطع وجود دارد . • باتری سالم است . • بنزین داخل باک موجود است .
<p>نکات عیب یابی</p> <p>۱- نسبت هوا /سوخت خیلی غنی است .</p> <ul style="list-style-type: none"> • فیلتر هوا کثیف است • عملکرد ناصحیح سنسور MAP <p>۲- نسبت هوا/ سوخت خیلی فقیر است .</p> <ul style="list-style-type: none"> • عدم کنترل صحیح تزریق سوخت (ضریب تصحیح سنسور دمای آب) • فشار پایین در سیستم سوخت رسانی • نشستی هوا در سیستم هوای ورودی <p>۳- کم بودن کمپرس موتور</p>	

مرحله	بازدید	روش رفع عیب
۱	کنترل نمائید آیا بعد از روشن شدن موتور ، چراغ عیب یاب روشن می ماند ؟	چراغ MIL روشن است-عیوب را بررسی نمائید . از طریق کدهای خطا عیب یابی انجام دهید .
۲	وایر شمع را جدا نموده و با استارت زدن ، بررسی نمائید که جرقه سرشمع ، مناسب باشد .	خیر به مرحله بعد بروید
		بله به مرحله بعد بروید
		خیر کوئل را تعویض و یا دسته سیم را تعمیر نمائید

مرحله	بازدید	روش رفع عیب
۳	وقتی سوئیچ باز است، B+ و سیم پمپ بنزین از کانکتور عیب یاب را با یک سیم کمکی به یکدیگر وصل نمائید و فشار را در سیستم سوخت رسانی اندازه بگیرید . فشار سیستم سوخت رسانی $46-51 \text{ Psi} (320-350 \text{ Kpa}, 3/2-3/5 \text{ Kg/cm}^2)$ دقت نمائید هنگام استارت زدن صدای انژکتور شنیده شود .	به مرحله بعد بروید فشار بالا است : لوله برگشت را از سمت فیلتر بنزین جدا نمائید. داخل لوله به سمت باک بدمید. در صورت تمیز بودن لوله این کار را ، با یک رگلاتور نو مجدداً انجام دهید . اگر لوله مسدود است ، لوله برگشت را از نظر گرفتگی بررسی و سپس تمیز نمائید و یا در صورت نیاز تعویض نمائید. فشار پایین است : لوله برگشت را ببندید و افزایش فشار را بررسی نمائید . اگر افزایش فشار وجود دارد ، رگلاتور فشار را تعویض نمائید . در صورت عدم افزایش فشار ، فیلتر بنزین را از سمت مدول ورود بنزین کنترل نمائید . در صورتی که سالم است، حداکثر فشار پمپ را اندازه گرفته و در صورت نیاز تعویض نمائید .
۴	آیا با استارت زدن صدای انژکتور شنیده می شود .	به مرحله بعد بروید خیر دسته سیم پین رله اصلی انژکتور و نیز ولتاژ باتری که روی انژکتور باتری که روی انژکتورها اعمال میشود را کنترل نمائید .
۵	مقاومت انژکتورها را کنترل نمائید دقت نمائید مقاومت در محدوده مشخص شده باشد . محدوده مجاز مقاومت $13/5-15/5$ اهم	به مرحله بعد بروید. خیر انژکتور را تعویض نمائید .
۶	وضعیت سوپاپ ISC را بررسی نمائید . اتصال مدار باز را بین ECM و ISC بررسی نمائید. ولتاژ باتری را در زمان روشن بودن موتور یا روی سیم R/Y سوپاپ ISC بازدید نمائید . اتصال شیلنگ ISC را نیز کنترل نمائید . آیا سوپاپ ISC سالم است ؟	به مرحله بعد بروید . خیر مدار قطع (مدار باز) است یا ولتاژ غلط است : - دسته سیم ISC را از نظر عدم صحت مقاومت ISC بررسی نمائید . - سوپاپ ISC را تعویض نمائید .
۷	ولتاژ سنسور CTS,TPS,MAP، و کوئلها را بررسی نمائید. آیا همگی عمل می نمایند ؟	به مرحله بعد بروید . خیر در صورت نیاز تعویض نمائید .

مرحله	بازدید	روش رفع عیب
۸	سنسور MAP و عیب مربوطه را کنترل نمایید. آیا این سنسور سالم است ؟	به مرحله بعد بروید . بطور موقت یک سنسور MAP سالم را نصب نمایید و آن را از نظر عملکرد بررسی نمایید در صورتی که مشکل مرتفع شد، سنسور قبلی را با یک سالم تعویض نمایید .
۹	کنترل نمایید که آیا وقتی کانکتور سنسور ECT قطع است ، موتور روشن می شود ؟	بله سنسور CTS را کنترل نمایید در صورتی که طبیعی است : دسته سیم بین سنسور ECT و ECM را کنترل نمایید . در صورتی که غیر عادی است : سنسور ECT را تعویض نمایید .
		خیر به مرحله بعد بروید .
۱۰	اجزای سیستم هوای ورودی را از نظر نشی هوا مورد بازبینی قرار دهید .	بله تعمیر و یا تعویض نمایید .
		خیر به مرحله بعد بروید .
۱۱	کمپرس موتور را اندازه بگیرید. کمپرس موتور در دور موتور ۳۰۰ rpm (۱۲۷۵kpa ، ۱۳ kg/cm ²) ۱۸۴psi آیا فشار در محدوده مشخص شده می باشد ؟	بله به مرحله بعد بروید .
		خیر موتور را در موارد زیر کنترل نمایید : - سایش پیستون ، رینگ و دیواره سیلندر - معیوب بودن واشر سر سیلندر - تاب برداشتن سر سیلندر - فیلتر نامناسب سوپاپها - گیر کردن سوپاپها در داخل گاید
۱۲	وضعیت شمعها را بررسی نمایید . فیلتر دهانه شمع (۰/۷-۰/۸ میلی متر) (۰/۳۱-۰/۲۷ اینچ) - شمعها را از نظر رسوب کربن اضافه مورد بررسی قرار دهید . - جرقه بین وایرو شمع را بررسی نمایید . - آیا شمعها سالم هستند؟	بله به مرحله بعد بروید .
		خیر تمیز و یا تعویض نمایید .
۱۳	بطور موقت یک ECM سالم را جایگزین قبلی نموده و عملکرد آن را بررسی نمایید . در صورتی که مشکل مرتفع شد، ECM قبلی را تعویض نمایید .	

جدول عیب‌یابی (استارت‌زدن)

۴	موتور بطور عادی استارت می خورد ولی روشن نمی شود (احتراق جزئی) - بعد از اینکه موتور کاملاً گرم شده است .
توضیح	<ul style="list-style-type: none"> پس از اینکه موتور بعد از استارت زدن، گرم باقی می ماند ، دوران موتور به درستی صورت می پذیرد . باتری سالم است . وقتی موتور سرد است ، موتور بطور عادی استارت زده می شود .
<p>نکات عیب‌یابی</p> <p>۱- نسبت هوا / سوخت خیلی غنی است .</p> <ul style="list-style-type: none"> ضریب تصحیح سنسور ECT نشستی بنزین از انژکتور <p>۲- قفل گازی اتفاق می افتد.</p> <p>بعد از اینکه موتور خاموش می شود ، فشار بنزین کاهش می یابد .</p>	

مرحله	بازدید	روش رفع عیب
۱	موتور را تا رسیدن به دمای عادی گرم کرده و سپس آن را خاموش نمایید . B+ و سیم پمپ بنزین از کانکتور عیب یاب را با یک سیم کمکی به یکدیگر متصل نمایید (به مدت سه دقیقه) در صورتی که سوئیچ باز است . سپس کنترل نمایید که آیا موتور استارت می خورد ؟	بنزین را با نوع دیگری تعویض نمایید . به مرحله بعد بروید .
۲	وقتی سوئیچ باز است ، B+ و سیم پمپ بنزین از کانکتور عیب یاب را یک سیم کمکی به یکدیگر وصل نمایید و فشار را در سیستم سوخت رسانی اندازه بگیرید. فشار سیستم سوخت رسانی (۳۲۰-۳۵۰ kpa، ۳/۲-۳/۵ kg/cm ²) ۴۶-۵۱ psi آیا فشار در محدوده مشخص شده می باشد ؟	به مرحله بعد بروید . فشار بالا است : لوله برگشت را از سمت فیلتر بنزین جدا نمایید. داخل لوله به سمت باک بدمید. در صورت تمیز بودن لوله این کار را ، با یک رگلاتور نو این کار را انجام دهید . اگر لوله مسدود است ، لوله برگشت را از نظر گرفتگی بررسی و سپس تمیز نمایید تا در صورت نیاز تعویض نمایید . فشار پایین است : لوله برگشت را ببندید و افزایش فشار را بررسی نمایید . اگر افزایش فشار وجود دارد ، رگلاتور را تعویض نمایید . در صورت عدم افزایش فشار ، فیلتر بنزین را از سمت مدول ورود بنزین کنترل نمایید . در صورتی که سالم است ، حداکثر فشار پمپ را اندازه گرفته و در صورت نیاز تعویض نمایید .

مرحله	بازدید	روش رفع عیب
۳	بله	رگلاتور فشار را تعویض نمایید .
	خیر	کنترل نمایید که فشار پمپ ثابت باشد . در صورتی که عادی است نشستی بنزین از انژکتور را کنترل نمایید . در صورتی که غیرعادی است مدول ورود بنزین (فیلتر) را تعویض نمایید .
۴	بله	کنترل نمایید که آیا وقتی کانکتور ECT قطع است ، موتور روشن می شود ؟
	خیر	سنسور ECT را کنترل نمایید . در صورتی که عادی است :دسته سیم بین ECM و ECT را بررسی نمایید . در صورتی که غیر عادی است :سنسور ECT را تعویض نمایید .
۵	بله	چراغ MIL روشن است ، عیب یابی نمایید و به کدهای خطا مراجعه نمایید .
	خیر	به مرحله بعد بروید .
۶	بله	ولتاژ ECT، TPS، MAP، و کوئلها را کنترل نمایید آیا این ولتاژها صحیح هستند ؟
	خیر	به مرحله بعد بروید .
۷	خیر	عیوب را کنترل نمایید .
		بطور موقت یک ECM ، سالم را جایگزین قبلی نمایید و عملکرد آن را بررسی نمایید در صورت رفع عیب ، ECM قبلی را تعویض نمایید .

اولین سامانه دیجیتال تعمیرکاران خودرو در ایران

جدول عیب‌یابی (استارت زدن)

۵	موتور همیشه بطور عادی استارت می خورد ولی به سختی روشن می شود .
توضیح	<ul style="list-style-type: none"> • موتور عادی استارت می خورد ولی زمان زیادی تا روشن شدن طول می کشد . • باتری سالم است . • موتور در دور آرام عادی کار می کند (در صورتی که موتور در دور آرام خوب کار نمی کند به قسمت "دور آرام به سختی صورت می پذیرد " مراجعه نمایید) .
<p>نکات عیب‌یابی</p> <p>۱- نسبت هوا / سوخت خیلی غنی است .</p> <ul style="list-style-type: none"> • عدم کنترل صحیح تزریق سوخت (ضریب تصحیح سنسور ECT) • فشار پایین در سیستم سوخت رسانی • نشتی هوا در سیستم تأمین هوای ورودی <p>۲- نسبت هوا / سوخت خیلی غنی است .</p> <ul style="list-style-type: none"> • کثیف بودن فیلتر هوا • ایراد در سنسور MAP <p>۳- شمعها در وضعیت مناسب نیستند .</p>	

مرحله	بازدید	روش رفع عیب
۱	کنترل نمائید که آیا وقتی سوئیچ باز است ، چراغ MIL کمتر از ۳ ثانیه روشن بماند .	چراغ عیب‌یاب روشن است ، موارد عیب را بررسی نموده به کدهای خطا مراجعه نمائید .
۲	وقتی که موتور در حالت دور آرام کار میکند ، خلاء منیفولد ورودی را اندازه بگیرید. خلاء مجاز منیفولد : (۴۸۰ mmHg) کمتر از خلاء آیا خلاء منیفولد در محدوده مشخص شده می باشد؟	به مرحله بعد بروید . نشتی هوا را در سیستم تأمین هوا بررسی نمائید .
۳	کنترل نمائید که آیا فیلتر هوا کثیف است ؟	به مرحله بعد بروید . نشتی هوا را در سیستم تأمین هوا بررسی نمائید .
۴	کنترل نمائید که آیا وقتی دریچه گاز یک چهارم باز است ، موتور کنترل نمائید که آیا وقتی دریچه گاز یک چهارم باز است ، موتور به راحتی روشن میشود؟	رسوب کربن روی دریچه گاز را کنترل کرده و به مرحله ۶ بروید . به مرحله بعد بروید .

مرحله	بازدید	روش رفع عیب
۵	وقتی سوئیچ باز است ، B+ و سوکت پمپ بنزین از کانکتور عیب یاب را با یک سیم کمکی به یکدیگر وصل نمائید و فشار را در سیستم سوخت رسانی اندازه بگیرید . فشار سیستم سوخت رسانی (۳۲۰-۳۵۰ kpa، ۳/۲-۳/۵ kg/cm ²) ۴۶-۵۱ psi آیا فشار در محدوده مشخص شده می باشد ؟	به مرحله بعد بروید فشار بالا است : لوله برگشت را از سمت فیلتر بنزین جدا نمائید . داخل لوله به سمت باک بدمید . در صورت تمیز بودن لوله ، با یک رگلاتور نو این کار را انجام دهید . اگر لوله مسدود است ، لوله برگشت را از نظر گرفتگی بررسی کرده و سپس تمیز نمائید یا در صورت نیاز تعویض نمائید . فشار پایین است : لوله برگشت را ببندید . در صورت بروز افزایش ، رگلاتور را تعویض نمائید . در صورت عدم افزایش فشار ، فیلتر بنزین را از سمت مدول ورود بنزین کنترل نمائید . در صورتی که سالم است ، حداکثر فشار پمپ را اندازه گرفته و در صورت نیاز تعویض نمائید .
۶	وضعیت سوپاپ ISC را کنترل نمائید . اتصال بین دسته سیم و ISC و ECM را کنترل نموده و وقتی که موتور در حال کار کردن است ولتاژ باتری را روی سیم R/Y اندازه بگیرید . شیلنگ سوپاپ ISC را کنترل نمائید آیا ISC سالم است؟	به مرحله بعد بروید . عیوب مربوطه را بررسی نمائید .
۷	B+ و ترمینالهای کانکتور عیب یاب مربوطه به پمپ بنزین را به یکدیگر با یک کابل کمکی متصل نمائید و کنترل نمائید که آیا موتور روشن میشود؟	رله پمپ بنزین را بررسی نمائید . در صورتی که سالم است :دسته سیم را تعمیر و یا تعویض نمائید . در صورتی که خراب است رله را تعویض نمائید .
		به مرحله بعد بروید .
۸	سنسور MAP و کد خطای مربوطه را کنترل نمائید . آیا سنسور سالم است ؟	به مرحله بعد بروید . بطور موقت یک سنسور MAP سالم نصب نمائید و کنترل نمائید که آیا عملکرد سیستم بهبود می یابد . در صورتی که مشکل مرتفع شد ، سنسور قبلی را با نوع سالم تعویض نمائید .

مرحله	بازدید	روش رفع عیب
۹	کمپرس موتور را اندازه بگیرید. کمپرس موتور در دور موتور ۳۰۰ rpm (۱۲۷۵kpa, ۱۳kg/cm ²) ۱۸۴psi آیا کمپرس در محدوده مشخص شده می‌باشد؟	به مرحله بعد بروید . موارد زیر را در موتور کنترل نمایید . - سایش در پیستون ، رینگ و دیواره سیلندر - معیوب بودن واشر سرسیلندر - تابیدگی سرسیلندر - نامناسب بودن فیلتر سوپاپها - سوپاپ در داخل گاید گیر کرده است
۱۰	وضعیت شمعها را از نظر رسوب کردن و اتصال وایرها کنترل نمائید . فیلتر شمع: ۰/۷-۰/۸ میلی متر (۰/۰۳۱-۰/۰۲۷ اینچ) آیا در شمعها رسوب کربن وجود دارد؟ و آیا وایرها درست نصب شده اند؟ آیا شمعها سالم هستند؟	به مرحله بعد بروید . تمیز و با تعویض نمائید .
۱۱	یک ECM سالم را بطور موقت نصب نمائید و عملکرد موتور را بررسی نمائید در صورت رفع عیب ، ECM قبلی را با یک سالم تعویض نمائید .	

شرکت دیجیتال خودرو سامانه (مسئولیت محدود)

اولین سامانه دیجیتال تعمیرکاران خودرو در ایران



جدول عیب یابی (استارت زدن)

۶	موتور بطور عادی استارت می خورد اما به سختی روشن می شود - وقتی موتور سرد است .
توضیح	<ul style="list-style-type: none"> • موتور بطور عادی استارت می خورد اما زمان زیادی جهت روشن شدن نیاز است . • باتری سالم است . • بعد از گرم شدن موتور ، استارت مجدد ، به راحتی صورت می پذیرد . • موتور در دور آرام بطور عادی کار می کند . (در صورت غیر عادی بودن به قسمت " در دور آرام موتور سخت کار می کند " مراجعه نمایید .
<p>نکات عیب یابی</p> <p>۱- نسبت هوا / سوخت خیلی غنی است .</p> <ul style="list-style-type: none"> • ایراد در سنسور MAP • فیلتر هوا کثیف است . <p>۲- نسبت هوا / سوخت خیلی فقیر است .</p> <p>ایراد در کنترل تزریق سوخت (ضریب تصحیح سنسور ECT)</p>	

مرحله	بازدید	روش رفع عیب
۱	کنترل نمایید که آیا وقتی سوئیچ باز است چراغ MIL بیش از ۳ ثانیه روشن می ماند .	چراغ MIL روشن است . عیوب را بررسی نمایید .
		بله
		خیر
۲	ولتاژ سنسور MAP، TPS، کوئلها و ECT را اندازه بگیرید. آیا همه سنسورها سالم هستند؟	وجود رسوب بنزین را بر روی دریچه بررسی کرده و به مرحله ۶ بروید .
		بله
		خیر
۳	کنترل نمایید که آیا وقتی دریچه گاز به اندازه یک چهارم باز است موتور به راحتی روشن می شود؟	وجود رسوب بنزین را بر روی دریچه بررسی کرده و به مرحله ۶ بروید .
		بله
		خیر
۴	در دور آرام ، خلاء منیفولد هوا را اندازه بگیرید . دقت نمایید خلاء در محدوده مجاز باشد .	در اجزای سیستم هوای ورودی نشتی را بررسی نمایید .
		بله
		خیر
۵	تمیز بودن فیلتر هوا را بررسی نمایید .	فیلتر هوا را تمیز نمایید .
		بله
		خیر

مرحله	بازدید	روش رفع عیب
۶	<p>وقتی سوئیچ باز است، B+ و سوکت پمپ بنزین از کانکتور عیب یاب را با یک سیم کمکی، به یکدیگر وصل نموده و فشار را در سیستم سوخت رسانی اندازه بگیرید.</p> <p>فشار سیستم سوخت رسانی $۴۶-۵۱ \text{ psi} (۳۲۰-۳۵۰ \text{ kpa}, ۳/۲-۳/۵ \text{ kg/cm}^2)$</p> <p>آیا فشار در محدوده مشخص شده می باشد؟</p>	<p>به مرحله بعد بروید</p> <p>فشار بالا است:</p> <p>لوله برگشت را از سمت فیلتر بنزین جدا نمائید.</p> <p>داخل لوله به سمت باک بدمید.</p> <p>در صورت تمیز بودن لوله، با یک رگلاتور نو این کار را انجام دهید.</p> <p>در صورتی که لوله مسدود است، لوله برگشت را از نظر گرفتگی بررسی کرده و سپس تمیز نمائید تا در صورت نیاز تعویض گردد.</p> <p>فشار پایین است:</p> <p>لوله برگشت را ببندید و افزایش فشار را بررسی نمائید.</p> <p>در صورت افزایش فشار، رگلاتور را تعویض نمائید.</p> <p>در صورت عدم افزایش فشار، فیلتر بنزین را از سمت مدول ورود بنزین کنترل نمائید.</p> <p>اگر سالم است، حداکثر فشار پمپ را اندازه گرفته و در صورت نیاز تعویض نمائید.</p>
۷	<p>بطور موقت یک ECM سالم را نصب و عملکرد صحیح سیستم را بررسی نمائید در صورت رفع عیب ECM قبلی را یک سالم تعویض نمائید.</p>	

جدول عیب یابی (استارت زدن)

۷	موتور بطور عادی استارت می خورد ، اما به سختی روشن می شود - بعد از گرم شدن موتور
توضیح	<ul style="list-style-type: none"> • بعد از گرم شدن کامل موتور ، بطور عادی استارت زده می شود ، اما زمان زیادی برای روشن شدن طول میکشد . • باتری سالم است . • موتور در حالت سرد به راحتی روشن می شود . • کارکرد موتور در دور آرام ، عادی است (در صورتی که وضعیت موتور در دور آرام عادی نیست . به قسمت "خودرو در دور آرام به سختی استارت زده می شود " مراجعه نمایید)
<p>نکات عیب یابی</p> <p>۱- نسبت هوا / سوخت خیلی غنی است .</p> <ul style="list-style-type: none"> • ایراد در محاسبه نسبت هوا به سوخت • نشستی بنزین از انژکتور <p>۲- قفل گازی</p> <ul style="list-style-type: none"> • نشستی بنزین از انژکتور 	

مرحله	بازدید	روش رفع عیب
۱	بررسی نمائید که در حالت سوئیچ باز چراغ MIL روشن می ماند	عیوب را بررسی نمائید . این بررسی را از طریق عیب یابی بوسیله کدهای خطا انجام دهید.
۲	ولتاژ سنسور های MAP ، TPS ، کوئلها و ECT را اندازه بگیرید.	به مرحله بعد بروید .
۳	آیا این سنسورها سالم هستند؟	جهت عیب یابی ، عیوب را کنترل نمائید .
۳	بعد از کارکرد موتور در دور آرام ، سوئیچ را ببندید و کنترل نمائید که آیا فشار در سیستم سوخت رسانی در محدوده زیر باقی بماند . فشار ریل سوخت : بیش از $(11.8 \text{ kg/cm}^2, 118 \text{ kpa}, 25 \text{ psi})$ به مدت ۱۵ دقیقه	خروجی رگلاتور فشار را مسدود کرده و سوئیچ را ببندید سپس فشار موجود در سیستم سوخت رسانی را اندازه بگیرید . -در صورتی که عادی است :رگلاتور فشار را تعویض نمائید . -در صورتی که غیرعادی است :پمپ بنزین را کنترل نمائید ، آیا پمپ بنزین سالم است؟ نشستی بنزین از انژکتور را بررسی نمائید .
۴	موتور را تا دمای عادی گرم کرده و سپس خاموش نمائید . B+ و سوکت پمپ بنزین از کانکتور عیب یاب را با یک سیم کمکی به مدت سه دقیقه در حالت سوئیچ باز ، به یکدیگر متصل نموده و سپس کنترل نمائید که موتور به راحتی روشن شود .	نوع بنزین مصرفی را عوض نمائید . به مرحله بعد بروید .
۵	بطور موقت یک ECM سالم را نصب کرده و عملکرد سیستم را بررسی نمائید . در صورت رفع مشکل ، ECM قبلی را تعویض نمائید .	

جدول عیب یابی (دور آرام)

۸	موتور در دور آرام به سختی کار می کند / موتور همیشه در دور آرام خاموش می شود .
توضیح	موتور بطور طبیعی روشن می شود ، اما در دور آرام موتور لرزش دارد و یا خاموش می شود .
<p>نکات عیب یابی</p> <p>۱- نسبت هوا / سوخت خیلی غنی است .</p> <ul style="list-style-type: none"> • نشستی هوا • ایراد در سیستم کنترل تزریق سوخت • فشار پایین در سیستم سوخت رسانی <p>۲- گیرکردن و یا ایراد در هر یک از انژکتورها</p> <p>۳- ایراد در سوپاپ کنترل دور آرام یا سیم کشی آن</p> <p>۴- معیوب بودن شمعهها</p> <p>۵- کاهش کمپرس موتور</p> <p>۶- ایراد در سنسور MAP</p> <p>۷- ایراد در TPS و یا سیم کشی آن</p>	

مرحله	بازدید	روش رفع عیب
۱	بررسی نمائید در حالت سوئیچ باز چراغ MIL کمتر از ۳ ثانیه روشن می ماند .	بله عیوب را بررسی نموده و به کدهای خطا در مورد عیب یابی مراجعه نمائید . مرحله بعد بروید .
۲	ولتاژ سنسورهای ECT، TPS، MAP و کوئلها را کنترل نمائید . آیا همه سنسورها سالم هستند؟	بله عیوب مربوطه را بررسی نمائید . خیر
۳	دقت نمائید صدای عملکرد انژکتور در دور آرام شنیده شود .	بله به مرحله ۵ بروید . خیر به مرحله بعد بروید .
۴	کنترل نمائید ولتاژ هر انژکتور ۱۲ ولت باشد .	بله خیر دسته سیم بین ECM و انژکتور را بررسی نمائید .
۵	کنترل نمائید که آیا مقاومت انژکتور بین ۱۳/۵-۱۵/۵ اهم است ؟	بله خیر به مرحله بعد بروید . انژکتور را تعویض نمائید
۶	سوئیچ را باز کرده و در حالیکه دریچه گاز بسته است ، ولتاژ TPS را اندازه بگیرید . آیا ولتاژ بین ۰/۸-۰/۲ ولت است؟	بله خیر به مرحله بعد بروید . بطور موقت یک TPS سالم را نصب نمائید و در صورت رفع عیب ، TPS معیوب را عوض نمائید .
۷	سنسور MAP و کدهای خطای مربوطه را کنترل نمائید که آیا سنسور سالم است ؟	بله خیر به مرحله بعد بروید . بطور موقت یک سنسور MAP سالم را نصب نمائید و در صورت رفع عیب ، قطعه معیوب را تعویض نمائید .

مرحله	بازدید	روش رفع عیب
۸	کمپرس موتور را اندازه بگیرید . فشار کمپرس در دور موتور ۳۰۰ rpm (۱۲۷۵kpa، ۱۳kg/cm ²) ۱۸۴psi آیا کمپرس در محدوده مشخص شده است ؟	به مرحله بعد بروید . بله موارد زیر را در موتور کنترل نمایید : - سایش پیستون ، رینگ و دیواره سیلندر - معیوب شدن واشر سرسیلندر - تابیدگی سرسیلندر - فیلتر نامناسب سوپاپها - گیرکردن سوپاپ درگاید خیر
۹	بطور موقت یک ECM سالم نصب و عملکرد موتور را بررسی نمایید ، در صورت رفع عیب ، ECM قبلی را تعویض نمایید.	

دیجیتال خودرو

شرکت دیجیتال خودرو سامانه (مسئولیت محدود)

اولین سامانه دیجیتال تعمیرکاران خودرو در ایران



جدول عیب یابی (دور آرام)

۹	موتور در دور آرام به سختی کار می کند و یا خاموش می شود - موتور سرد است
توضیح	دور موتور پایین است ، درحین گرم شدن موتور لرزش دارد و یا خاموش می شود .
<p>نکات عیب یابی</p> <p>۱- ناکافی بودن هوای ورودی</p> <ul style="list-style-type: none"> • گرفتگی در فیلتر هوا • ایراد در سنسور MAP • ایراد در سوپاپ کنترل دور آرام <p>۲- معیوب بودن سیستم کنترل تزریق سوخت</p> <ul style="list-style-type: none"> • ایراد در تجهیزات کنترل تزریق سوخت (ضریب تصحیح سنسور دمای آب) 	

مرحله	بازدید	روش رفع عیب
۱	بررسی نمائید چراغ MIL در حالت سوئیچ باز روشن می شود و کمتر از ۳ ثانیه خاموش می ماند .	موارد عیب را بررسی نموده و به کدهای خطا جهت عیب یابی مراجعه نمائید .
		به مرحله بعد بروید .
۲	میزان خلاء منیفولد را در دور آرام بررسی نمائید .	به مرحله بعد بروید .
	میزان خلاء در دور آرام ۴۸۰ میلی متر جیوه	خیر
	آیا خلاء در محدوده مشخص شده می باشد ؟	کنترل نمائید .
۳	تمیز بودن فیلتر هوا را بررسی نمائید .	به مرحله بعد بروید .
		فیلتر هوا را تعویض نمائید .
۴	ولتاژ سنسور TPS,MAP ، کوئلها و ECT ، را بررسی نمائید .	به مرحله بعد بروید .
	آیا همه سنسورها سالم هستند ؟	عیوب را بررسی نمائید .
۵	مقاومت سنسور دمای آب را بصورت زیر بررسی نمائید :	به مرحله بعد بروید .
	در دمای ۴- درجه فارنهایت یا ۲۰- درجه سانتی گراد	خیر
	۱۷/۸-۱۴/۶ کیلو اهم	
	در دمای ۶۸ درجه فارنهایت یا ۲۰ درجه سانتی گراد	
	۲/۲-۲/۷ کیلو اهم	
	در دمای ۱۷۶ درجه فارنهایت یا ۸۰ درجه سانتی گراد	
	۰/۳۵-۰/۲۹ کیلو اهم	
۶	بطور موقت یک ECM جدید را در سیستم نصب نمائید و در صورت رفع عیب ، ECM قبلی را تعویض نمائید .	بطور موقت یک سنسور ECT نصب نمائید و در صورت رفع عیب ، سنسور ECT معیوب را تعویض نمائید .

جدول عیب یابی (دور آرام)

۱۰	موتور در دور آرام به سختی روشن می شود و یا خاموش می شود - بعد از گرم شدن موتور.
توضیح	در حین گرم شدن موتور عملکرد آن عادی است، اما موتور پس از گرم شدن لرزش دارد و یا خاموش می شود.
<p>نکات عیب یابی</p> <ul style="list-style-type: none"> ۱- سوپاپ IAC (کنترل دور آرام) ایراد دارد . ۲- نسبت هوا / سوخت خیلی غنی است <ul style="list-style-type: none"> • وجود نشی هوا • فشار پایین در سیستم سوخت رسانی ۳- ایراد در سیستم جرقه ۴- نسبت هوا/سوخت خیلی غنی است • ایراد در کنترل سیستم تزریق سوخت (ضریب تصحیح سنسور دمای آب) ۵- پایین بودن کمپرس موتور 	

مرحله	بازدید	روش رفع عیب
۱	بررسی نمائید چراغ MIL در حالت سوئیچ باز روشن می شود و بیشتر از ۳ ثانیه روشن می ماند .	عیوب مربوطه را بررسی کرده و به کدهای خطا در عیب یاب مراجعه نمائید .
		به مرحله بعد بروید .
۲	ولتاژ ECT,TPS,MAP، و کوئلها را کنترل نمائید آیا همه سنسورها سالم هستند ؟	عیوب را برطرف نمائید.
		به مرحله بعد بروید .
۳	کنترل نمائید آیا خلاء منیفولد هوا در دور آرام بیش از ۴۸۰ میلیمتر جیوه است ؟	نشستی را در سیستم هوای ورودی بررسی نمائید
		به مرحله بعد بروید .
۴	تمیز بودن فیلتر هوا را بررسی نمائید .	فیلتر هوا را تعویض نمائید .
		به مرحله بعد بروید .

مرحله	بازدید	روش رفع عیب
۵	وقتی سوئیچ باز است، B+ و سوکت پمپ بنزین از کانکتور عیب یاب را با یک سیم کمکی، به یکدیگر وصل نمائید و فشار را در سیستم سوخت رسانی اندازه بگیرید. فشار سیستم سوخت رسانی (۳۲۰-۳۵۰ kpa، ۲۳/۲-۲۳/۵ kg/cm ²) ۴۶-۵۱ psi آیا فشار در محدوده مشخص شده می باشد؟	به مرحله بعد بروید. فشار بالا است: لوله برگشت را از سمت فیلتر بنزین جدا نمائید. داخل لوله به سمت باک بدمید. در صورت تمیز بودن لوله، با یک رگلاتور نو این کار را انجام دهید. اگر لوله مسدود است، لوله برگشت را از نظر گرفتگی بررسی کرده و سپس تمیز نمائید یا در صورت نیاز تعویض نمائید. فشار پایین است: لوله برگشت را ببندید و کنترل نمائید که آیا فشار بالا می رود. در صورت افزایش فشار، رگلاتور را تعویض نمائید. در صورت عدم افزایش فشار، فیلتر بنزین را از سمت مدول ورود بنزین کنترل نمائید. اگر سالم است، حداکثر فشار پمپ را اندازه گرفته و در صورت نیاز تعویض نمائید.
۶	سنسور ECT را جدا کرده و کنترل نمائید که آیا وضعیت کارکرد موتور بهتر میشود یا خیر؟	سنسور ECT را تعویض نمائید. به مرحله بعد بروید.
۷	در دور آرام صدای کارکردن انژکتور ها را گوش دهید. آیا صدای عادی وجود دارد؟	به مرحله ۱۰ بروید. به مرحله بعد بروید.
۸	بررسی نمائید مقاومت انژکتور بین ۱۳/۵- ۱۵/۵ باشد.	به مرحله ۱۰ بروید. بطور موقت انژکتور سالم را نصب کرده و در صورت رفع عیب، انژکتور قبلی تعویض نمائید.
۹	آیا کمپرس موتور در ۳۰۰ rpm مقدار (۱۲۷۵ kpa و ۱۳ kg/cm ²) ۱۸۴ psi می باشد؟	به مرحله بعد بروید. موتور را بررسی نمائید.
۱۰	بطور موقت یک ECM سالم را نصب نمائید در صورت رفع عیب، ECM قبلی را تعویض نمائید.	

جدول عیب یابی (دور آرام)

۱۱	موتور در دور آرام سخت کار می کند و یا خاموش می شود - کولر روشن است .
توضیح	<ul style="list-style-type: none"> وقتی کولر روشن است ، موتور در دور آرام به شدت می لرزد و یا خاموش می شود . وقتی کولر خاموش است ، موتور در دور آرام به طور عادی کار می کند .
<p>نکات عیب یابی</p> <p>۱- معیوب بودن سیستم کنترل ISC</p> <p>۲- معیوب بودن سوئیچ A/C کولر</p> <p>۳- ایراد در کلید فن</p>	

مرحله	بازدید	روش رفع عیب
۱	بررسی نمائید چراغ MIL در حالت سوئیچ باز روشن می شود و بیش از ۳ ثانیه روشن می ماند .	عیوب مربوطه را با توجه به کد خطا بررسی نمائید .
		به مرحله بعد بروید .
۲	کنترل نمائید که آیا وقتی رله قطع کن عمل می کند، کلید A/C کولر و فن عمل می کنند؟	به مرحله بعد بروید .
	آیا رله قطع کن ، کلید A/C و کلید فن سالم است ؟	عیب در کلید کولر و فن و رله وجود دارد
۳	آیا ارتباط بین ترمینالهای B04-36, B04-23, B04-24 در ECM وجود دارد ؟	به مرحله بعد بروید .
	بطور موقت یک ECM سالم را نصب نمائید و در صورت رفع عیب ، ECM معیوب را تعویض نمائید .	دسته سیم را تعمیر نمائید .
۴		

اولین سامانه دیجیتال تعمیرکاران خودرو در ایران

جدول عیب یابی (دور آرام)

۱۲	دور آرام غیر عادی است و یا بعد از روشن شدن ، موتور بطور ناگهانی خاموش می شود .
توضیح	<ul style="list-style-type: none"> • روشن شدن موتور عادی است ، اما موتور به شدت لرزش دارد یا پس از روشن شدن ناگهان خاموش می شود (وقتی که از حالت دور آرام ، شتابگیری انجام می شود) • در شرایط دیگر ، دور آرام عادی است .
<p>نکات عیب یابی</p> <p>۱- ایراد در ISC</p> <p>۲- نشستی هوا در منیفولد ورودی</p> <p>۳- ایراد در سنسور MAP</p>	

مرحله	بازدید	روش رفع عیب
۱	بررسی نمائید چراغ MIL در حالت سوئیچ باز روشن می شود و بیش از ۳ ثانیه روشن می ماند .	بله موارد عیب را بر اساس کدهای خطا مورد بررسی قرار دهید .
		خیر به مرحله بعد بروید .
۲	سنسور MAP و کدهای خطای مربوطه را کنترل نمائید آیا سنسور سالم است .	بله به مرحله بعد بروید .
		خیر بطور موقت یک سنسور سالم نصب نمائید و در صورت رفع عیب سنسور معیوب را تعویض نمائید .
۳	کنترل نمائید که ولتاژ TPS ، ۰/۸-۰/۲ ولت است و در همین محدوده ثابت است .	بله به مرحله بعد بروید .
		خیر بطور موقت یک سنسور سالم نصب نمائید و در صورت رفع عیب سنسور معیوب را تعویض نمائید .
۴	در دور آرام نشستی هوا در سیستم هوای ورودی و خلاء در مخازن روزنانس را بررسی نمائید . میزان خلاء : بیش از ۴۸۰ میلیمتر جیوه	بله به مرحله بعد بروید .
		خیر سیستم تأمین هوای ورودی و مخازن روزنانس را کنترل نمائید .
۵	بطور موقت یک ECM سالم را نصب نمائید . در صورت رفع عیب ECM معیوب را تعویض نمائید .	

جدول عیب یابی (دور آرام)

۱۳	بعد از گرم شدن موتور ، دور آرام بالا است .
توضیح	• بعد از گرم شدن موتور ، دور موتور بیش از حد بالا است .
<p>نکات عیب یابی</p> <p>جریان هوای ورودی خیلی زیاد است .</p> <p>۱- دریچه کاملاً بسته نمی شود .</p> <p>۲- ایراد در کنترل دور آرام</p> <ul style="list-style-type: none"> • گیر کردن سوپاپ ISC • دسته سیم سوپاپ ISC جدا شده است • ورودی سیگنال غلط از سنسور ECT 	

مرحله	بازدید	روش رفع عیب
۱	کنترل نمائید که وقتی پدال گاز فشرده شده است ، دریچه گاز کاملاً بسته باشد .	بله
		خیر
۲	کنترل نمائید که آیا وقتی سوئیچ باز است ، چراغ MIL کمتر از سه ثانیه روشن می ماند ؟	بله
		خیر
۳	کنترل نمائید که آیا با جدا کردن کانکتور سنسور ECT وضعیت کار کردن موتور بهبود می یابد؟	بله
		خیر
۴	شیلنگ PCV متصل به مخزن دینامیکی را مسدود نمائید و کنترل نمائید که آیا دور موتور کاهش می یابد؟	بله
		خیر
۵	آیا ولتاژ ترمینال L/O (۳) TPS ، ۰/۲-۰/۸ ولت است و تغییر نمی کند ؟	بله
		خیر
۶	ولتاژ ترمینالهای زیر را در ECM کنترل نمائید:	بله
	<ul style="list-style-type: none"> - کنترل سوپاپ ISC - کلید A/C - کلید P/N گیربکس اتوماتیک - آیا ولتاژ صحیح هستند؟ 	خیر
۷	بطور موقت یک سالم را نصب نمائید و در صورت رفع عیب ، ECM معیوب را تعویض نمائید .	

جدول عیب یابی (دور آرام)

۱۴	نوسان دور آرام
توضیح	• در دور آرام در مقاطع مختلف زمانی ، دور آرام موتور نوسان دارد .
<p>نکات عیب یابی</p> <p>۱- ایراد در سیستم TPS</p> <p>۲- نشستی هوا</p> <p>۳- ایراد سیستم ISC</p> <p>۴- نامناسب بودن تزریق سوخت</p> <p>۵- معیوب بودن سیستم جرقه</p>	

مرحله	بازدید	روش رفع عیب
۱	بررسی نمائید چراغ MIL در حالت سوئیچ باز روشن شده و کمتر از ۳ ثانیه روشن می ماند .	عیب را با استفاده از کدهای خطا بررسی نمائید .
		به مرحله بعد بروید .
۲	بررسی نمائید که آیا ولتاژ TPS، ۰/۸-۰/۲ ولت است و ثابت می ماند.	بطور موقت یک سنسور سالم را نصب نمائید ، در صورت رفع عیب ، سنسور معیوب را تعویض نمائید .
		به مرحله بعد بروید .
۳	آیا فیلتر هوا تمیز است ؟	فیلتر هوا را تعویض نمائید .
		به مرحله بعد بروید .
۴	وایرهای هر شمع را به ترتیب جدا نموده و کنترل نمائید که آیا دور موتور در تمام سیلندرها بطور یکسان کاهش می یابد؟	به مرحله ۷ بروید .
		به مرحله بعد بروید .
۵	ولتاژ ترمینالهای ECM را در موارد زیر کنترل نمائید	عیوب را بررسی نمائید .
	<ul style="list-style-type: none"> • کنترل ISC سوپاپ • سوئیچ A/C کولر • سوئیچ P/ N در گیربکس اتوماتیک آیا ولتاژها صحیح است ؟	
۶	سنسور MAP را بررسی نمائید . آیا سنسور درست عمل می نماید؟	بطور موقت یک سنسور MAP سالم را نصب و در صورت رفع عیب ، سنسور معیوب را تعویض نمائید .
		به مرحله بعد بروید .
۷	کنترل نمائید آیا صدای عملکرد انژکتورها در دور آرام ، طبیعی است ؟	به مرحله ۹ بروید .
		به مرحله بعد بروید .
۸	کنترل نمائید ولتاژ انژکتور تقریباً برابر ولتاژ باتری باشد .	دسته سیم بین ECM و انژکتور را بررسی نمائید .
		به مرحله بعد بروید .
۹	آیا مقاومت انژکتور ۱۳/۵-۱۵/۵ اهم می باشد ؟	انژکتور را تعویض نمائید .
		به مرحله بعد بروید .

جدول عیب یابی (دور آرام)

مرحله	بازدید	روش رفع عیب
۱۰	کنترل نمائید که آیا شمعها صحیح عمل می کنند؟	به مرحله بعد بروید .
		تمیز و یا تعویض نمائید .
۱۱	فشار کمپرس موتور را کنترل نمائید . کمپرس موتور در دور ۳۰۰ rpm (۱۳ kg/cm ² ، ۱۲۷۵ kpa ، ۱۸۴ psi)	به مرحله بعد بروید .
		عیوب مربوطه را برطرف نمائید .
۱۲	انژکتورها را از نظر نشستی سوخت بررسی نمائید .	بطور موقت یک انژکتور سالم را نصب و در صورت رفع عیب ، انژکتور معیوب را تعویض نمائید .
		به مرحله بعد بروید .
۱۳	بطور موقت یک ECM سالم نصب نمائید و در صورت رفع عیب ، ECM معیوب را ، تعویض نمائید .	

دیجیتال خودرو

شرکت دیجیتال خودرو سامانه (مسئولیت محدود)

اولین سامانه دیجیتال تعمیرکاران خودرو در ایران



جدول عیب یابی (موتور)

۱۵	موتور در شتاب منفی خاموش می شود .
توضیح	<ul style="list-style-type: none"> • موتور در حین شتاب منفی و یا پس از آن بطور غیر منتظره ای خاموش می شود . • موتور در دور آرام خوب کار می کند .
<p>نکات عیب یابی</p> <p>وقتی پدال گاز رها می شود ، دور موتور بطور ناگهانی افت می کند ، که این موضوع می تواند سبب شل شدن کانکتور ها گردد .</p> <p>۱- معیوب بودن سیستم کنترل هوای دور آرام</p> <p>۲- ایراد در سیستم TPS</p> <p>۳- ایراد در کنترل قطع سوخت</p>	

مرحله	بازدید	روش رفع عیب
۱	کنترل نمائید چراغ MIL در حالت سوئیچ باز بیش از ۳ ثانیه روشن می ماند .	عیب را با استفاده از کدهای خطا بررسی نمائید .
		بله
		خیر
۲	آیا TPS و سوپاپ ISC و دسته سیمهای مربوطه سالم هستند ؟	عیب را با استفاده از کدهای خطا بررسی نمائید .
		بله
		خیر
۳	ولت‌ماژ ترمینالهای B04-15, B04-34, B04-35, B04-7 و B04-17 در ECM را بررسی نمائید . آیا همه ولتاژها صحیح هستند ؟	قطععات معیوب را تعویض نموده و یا دسته سیم را تعویض نمائید .
		بله
		خیر
۴	اتصال بین کانکتورهای زیر را با ECM کنترل نمائید : MAP, TPS, کوئلها، انژکتورها و سنسور CKP آیا کلیه اتصالات با ECM صحیح است ؟	عیوب را بررسی نموده و در صورت نیاز تعمیر نمائید .
		بله
		خیر
۵	بطور موقت یک ECM سالم را در مدار نصب نمائید و در صورت رفع عیب ، ECM معیوب را تعویض نمائید .	به مرحله بعد بروید .

جدول عیب یابی (موتور)

۱۶	موتور بطور ناگهانی و متناوب خاموش می شود .
توضیح	<ul style="list-style-type: none"> • موتور بطور ناگهانی و به تناوب خاموش می شود . • کارکرد موتور تا زمانیکه بطور ناگهانی خاموش می شود ، عادی است .
<p>نکات عیب یابی</p> <p>۱- ایراد در سیستم کنترل سوپاپ ISC</p> <p>۲- ایراد در سیستم TPS</p> <p>۳- شل بودن کانکتورها</p>	

مرحله	بازدید	روش رفع عیب
۱	کنترل نمائید آیا چراغ MIL در حالت سوئیچ باز کمتر از ۳ ثانیه روشن می ماند؟	عیب را با استفاده از کدهای خطا بررسی نمائید .
		بله
۲	اتصال کانکتورهای زیر را با ECM بررسی نمائید :	به مرحله بعد بروید .
	TPS ، سنسور های MAP و CKP، کویلها و انژکتورها ، آیا همگی درست نصب شده اند ؟	بله
۳	آیا سیگنالهای سنسورهای MAP و CKP صحیح است ؟	در صورت نیاز تعمیر و یا تعویض نمائید .
		بله
۴	ولتاژ ECM را در ترمینالهای B04-34، B04-35 و B04-7، B04-15، B04-17 بررسی نمائید .	به مرحله بعد بروید .
	آیا ولتاژها صحیح است ؟	بله
۵	بطور موقت یک ECM سالم را نصب نمائید و در صورت رفع عیب ، ECM معیوب را ، تعویض نمائید .	عیوب را بررسی کرده و در صورت نیاز تعمیر نمائید .

جدول عیب یابی (نوسان در حین شتابگری)

۱۷	نوسان و لرزش هنگام شتاب گیری
توضیح	• به نظر می رسد که خودرو یک لحظه بطور ناگهانی پس از فشردن پدال گاز ، متوقف می شود و یا اینکه حین شتاب گیری صدای تلق تلق جزئی به گوش می رسد .
نکات عیب یابی	
۱- در شتابگیری نسبت هوا / سوخت فقیر است .	
• کم بودن فشار در سیستم سوخت رسانی	
• نشستی هوا	
• ایراد در کنترل تزریق سوخت	

مرحله	بازدید	روش رفع عیب
۱	کنترل نمائید در حالت سوئیچ باز ، چراغ MIL بیش از ۳ ثانیه روشن می ماند؟	عیب را با استفاده از کدهایی خطا بررسی نمائید .
		به مرحله بعد بروید .
۲	کنترل نمائید آیا میزان خلاء منیفولد ۴۸۰ میلیمتر جیوه می باشد ؟	به مرحله بعد بروید .
		نشستی هوا را در منیفولد هوا بررسی و در صورت نیاز تعمیر نمائید .
۳	آیا فیلتر هوا تمیز است ؟	به مرحله بعد بروید .
		فیلتر هوا را تعویض نمائید .
۴	آیا سنسور MAP سالم است ؟	به مرحله بعد بروید .
		یک سنسور سالم نصب نمائید و در صورت رفع عیب ، سنسور معیوب را تعویض نمائید .
۵	سنسور دمای آب و کد عیب مربوطه را بررسی نمائید آیا سنسور ECT سالم است ؟	به مرحله بعد بروید .
		سنسور ECT را تعویض نمائید .
۶	سنسور TPS و کد عیب مربوطه را کنترل نمائید . ولتاژ بین ترمینالها : دور آرام : ۰/۸-۰/۲ ولت دریچه گاز کاملاً باز : ۴/۸-۴ ولت آیا سنسور TPS سالم است ؟	به مرحله بعد بروید .
		بطور موقت یک سنسور سالم را نصب نمائید و کنترل نمائید که آیا عملکرد سیستم تغییر پیدا می کند در صورت رفع عیب ، TPS معیوب را عوض نمائید .
۷	در دور آرام ، سوکت انژکتورها را به ترتیب جدا نموده و کنترل نمائید که دور موتور بطور مساوی در کلیه سیلندرها کاهش یابد ؟	به مرحله بعد بروید .
		انژکتورها را بررسی نمائید .
۸	آیا دریچه گاز آزادانه عمل می کند و صحیح نصب شده است ؟	به مرحله بعد بروید .
		اهرم بندی دریچه گاز را تنظیم نموده ، موارد معیوب را تعویض و سیم گاز را تنظیم نمائید .

مرحله	بازدید	روش رفع عیب
۹	<p>وقتی سوئیچ باز است، B+ و سوکت پمپ بنزین از کانکتور عیب یاب را با یک سیم کمکی، به یکدیگر وصل نمائید و فشار را در سیستم سوخت رسانی اندازه بگیرید.</p> <p>فشار سیستم سوخت رسانی (۳۲۰-۳۵۰ kpa، ۳/۲-۳/۵ kg/cm²) ۴۶-۵۱ psi</p> <p>آیا فشار در محدوده مشخص شده می باشد؟</p>	<p>به مرحله بعد بروید.</p> <p>فشار بالا است:</p> <p>لوله برگشت را از سمت فیلتر بنزین جدا نمائید.</p> <p>داخل لوله به سمت باک بدمید.</p> <p>در صورت تمیز بودن لوله، با یک رگلاتور نو این کار را انجام دهید.</p> <p>اگر لوله مسدود است، لوله برگشت را از نظر گرفتگی بررسی کرده و سپس تمیز نمائید یا در صورت نیاز تعویض نمائید.</p> <p>فشار پایین است:</p> <p>لوله برگشت را ببندید و کنترل نمائید که آیا فشار بالا می رود.</p> <p>در صورت افزایش فشار، رگلاتور را تعویض نمائید.</p> <p>در صورت عدم افزایش فشار، فیلتر بنزین را از سمت مدول ورود بنزین کنترل نمائید.</p> <p>اگر سالم است، حداکثر فشار پمپ را اندازه گرفته و در صورت نیاز تعویض نمائید.</p>
۱۰	<p>مجارای عبور هوا و شیلنگ خلاء را بررسی نمائید. آیا شیلنگ های خلاء سالم هستند؟</p>	<p>به مرحله بعد بروید.</p> <p>در صورت نیاز تعمیر نمائید.</p>
۱۱	<p>مسیر دودهای خروجی از اگزوز را از نظر گرفتگی بررسی نمائید.</p>	<p>در صورت نیاز تعمیر و یا تعویض نمائید.</p>
۱۲	<p>به طور موقت یک ECM سالم را در مدار نصب نموده و در صورت رفع عیب، ECM معیوب را تعویض نمائید.</p>	<p>به مرحله بعد بروید.</p> <p>در صورت نیاز تعمیر نمائید.</p>

جدول عیب یابی (حرکت نوسانی هنگام حرکت)

۱۸	حرکت نوسانی هنگام حرکت
توضیح	• در تمام اوقات ، دور موتور دارای نوسانات (تغییرات) زیادی است .
نکات عیب یابی	
۱- ایراد در سیستم TPS .	
۲- احتراق ناقص	
۳- اتصالات برقی متناوب	
۴- نسبت هوا / سوخت فقیر است .	

مرحله	بازدید	روش رفع عیب
۱	کنترل نمائید آیا چراغ MIL در حالت سوئیچ باز، بیش از ۳ ثانیه روشن می ماند؟	عیب را با استفاده از کدهای خطا بررسی نمائید . بله به مرحله بعد بروید .
۲	آیا خلاء منیفولد در دور آرام در محدوده زیر است ؟ میزان خلاء منیفولد : بیش از ۴۸۰ میلیمتر جیوه	بله به مرحله بعد بروید . خیر نشستی هوا در سیستم تأمین هوای ورودی را بررسی و تعمیر نمائید .
۳	سنسور TPS و کدهای خطای مربوطه را بررسی نمائید. ولتاژ بین ترمینالها: دور آرام: ۰/۸-۰/۲ ولت دریچه گاز کاملاً باز: ۴/۸-۴ ولت	بله به مرحله بعد بروید . خیر بطور موقت TPS سالم در مدار نصب نمائید و در صورت رفع عیب ، TPS معیوب را تعویض نمائید .
۴	کانکتور سنسور اکسیژن را جدا نمائید و کنترل نمائید که آیا صحیح عمل می کند ؟	بله به مرحله بعد بروید . خیر سنسور اکسیژن جلوفی دارای گرم کن را تعویض نمائید .
۵	کنترل نمائید آیا سیگنال VSS به ترمینال B02-18 در ECM وارد می شود؟	بله به مرحله بعد بروید . خیر سنسور سرعت و یا دسته سیم مربوطه را تعمیر نمائید .
۶	ولتاژ ترمینالهای B04-7, B03-15, B04-17 در ECM را کنترل نمائید . آیا ولتاژها درست هستند؟	بله به مرحله بعد بروید . خیر عیوب را بررسی کرده و تعمیر نمائید .
۷	آیا دریچه گاز آزادانه عمل می کند و صحیح نصب شده است؟	بله به مرحله بعد بروید . خیر اهرم بندی را تنظیم و قطعات معیوب را تعویض نمائید و سیم گاز را تنظیم نمائید .
۸	آیا فیلتر هوا کثیف است ؟	بله به مرحله بعد بروید . خیر فیلتر هوا را تعویض نمائید .

مرحله	بازدید	روش رفع عیب
۹	وقتی سوئیچ باز است، B+ و سوکت پمپ بنزین از کانکتور عیب یاب را یک سیم کمکی، به یکدیگر وصل نمائید و فشار را در سیستم سوخت رسانی اندازه بگیرید. فشار سیستم سوخت رسانی: (۳۲۰-۳۵۰ kpa، ۳/۲-۳/۵ kg/cm ²) ۴۶-۵۱ psi آیا فشار در محدوده مشخص شده می باشد؟	به مرحله بعد بروید .
	خیر	فشار بالا است : لوله برگشت را از سمت فیلتر بنزین جدا نمائید . داخل لوله به سمت باک بدمید . در صورت تمیز بودن لوله ، با یک رگلاتور نو این کار را انجام دهید . در صورتی که لوله مسدود است ، لوله برگشت را از نظر گرفتگی بررسی کرده و سپس تمیز نمائید یا در صورت نیاز تعویض نمائید . فشار پایین است : لوله برگشت را ببندید و افزایش فشار را کنترل نمائید . در صورت افزایش فشار ، رگلاتور را تعویض نمائید . در صورت عدم افزایش فشار ، فیلتر بنزین را از سمت مدول ورود بنزین کنترل نمائید . اگر سالم است ، حداکثر فشار پمپ را اندازه گرفته و در صورت نیاز تعویض نمائید .
۱۰	مسیرگازهای خروجی از اگزوز را از نظر گرفتگی بررسی نمائید .	بله در صورت نیاز تعمیر نمائید .
	خیر	به مرحله بعد بروید .
۱۱	به طور موقت یک ECM نو بر روی خودرو نصب نمائید . در صورت رفع عیب ، ECM معیوب را تعویض نمائید .	

جدول عیب یابی (کمبود توان)

کمبود توان	۱۹
توضیح	<ul style="list-style-type: none"> • در حالت باز بودن کامل دریچه گاز، کمبود توان وجود دارد . • حداکثر سرعت خودرو پایین است . • دور آرام عادی است .
<p>نکات عیب یابی</p> <ul style="list-style-type: none"> ۱- هوای ورودی کافی نیست . • دریچه گاز کاملاً باز نمی شود. • سیستم تأمین هوای ورودی گرفتگی دارد. ۲- نسبت هوا / سوخت فقیر است . • فشار سیستم سوخت رسانی کاهش یافته است . • ایراد در تزریق سوخت وجود دارد . ۳- معیوب بودن سیستم جرچه ۴- پایین بودن کمپرس موتور 	

مرحله	بازدید	روش رفع عیب
۱	موارد زیر را کنترل نمائید :	به مرحله بعد بروید .
	<ul style="list-style-type: none"> - لغزش (بکسواد) کلاچ - کشیدن فرمان حین ترمز - کمبود باد تایرها - اندازه نامناسب رینگ و لاستیک - آیا همه موارد صحیح است ؟ 	در صورت نیاز تعمیر نمائید .
۲	آیا زمانیکه پدال گاز کاملاً فشرده می شود ، دریچه گاز بطور کامل باز می شود ؟	بله
		خیر
۳	بررسی نمائید آیا سیم گاز به طور صحیح نصب شده است ؟	بله
		خیر
۴	عملکرد صحیح محفظه دریچه گاز را بررسی نمائید .	بله
		خیر
۵	کنترل نمائید آیا وقتی سوئیچ باز است ، چراغ MIL بیش از ۳ ثانیه روشن می ماند ؟	بله
		خیر
۶	سنسور CMP و کدهای خطای مربوطه را بررسی نمائید. آیا سنسور سالم است ؟	خیر
		بله
	بطور موقت یک سنسور سالم نصب نمائید ، در صورت رفع عیب ، سنسور معیوب را تعویض نمائید .	

مرحله	بازدید	روش رفع عیب
۷	TPS و کدهای خطای مربوطه را بررسی نمائید. ولتاژ بین ترمینالها: دور آرام: ۰/۸-۰/۲ ولت دریچه گاز کاملاً باز است: ۴/۸-۴ ولت آیا سنسور سالم است؟	بله به مرحله بعد بروید . خیر بطور موقت یک سنسور سالم نصب نمائید، در صورت رفع عیب ، سنسور معیوب را تعویض نمائید .
۸	آیا خلاء منیفولد در دور آرام کمتر از ۴۸۰ میلیمتر جیوه است؟	بله به مرحله بعد بروید . خیر سسیتم تأمین هوای ورودی یا مخزن رزونانس را تعمیر نمائید
۹	در دور آرام هر یک از سوکت انژکتورها را به ترتیب جدا نمائید و کنترل نمائید که آیا دور آرام بطور یکنواخت در هر سیلندر کاهش می یابد؟	بله به مرحله بعد بروید . خیر انژکتورها را بررسی نمائید
۱۰	آیا فیلتر هوا تمیز است؟	بله به مرحله بعد بروید . خیر فیلتر هوا را تعویض نمائید .
۱۱	موتور را در حالیکه در دور آرام کار میکند ، خاموش نمائید آیا فشار در سیستم سوخت رسانی کمتر از ۲۵psi (۱/۸kg/cm ² و ۱۸۰kpa) است؟	بله به مرحله بعد بروید . خیر خروجی رگلاتور فشار را بسته و سوئیچ را ببندید . سپس کنترل نمائید که آیا فشار سوخت ثابت می ماند. در صورتی که عادی است ؛ رگلاتور فشار را عوض نمائید . در صورتی که عادی نیست : پمپ بنزین را کنترل نمائید و در صورت سالم بودن پمپ نشستی انژکتورها را بررسی نمائید .
۱۲	آیا وقتی بطور ناگهانی پدال گاز فشرده می شود، فشار سیستم سوخت رسانی افزایش می یابد: فشار ریل سوخت: ۴۸psi (۳/۳kg/cm ² و ۳۳۰kpa)	بله به مرحله بعد بروید . خیر ریل سوخت و فیلتر بنزین را از نظر گرفتگی بررسی کرده و در صورت نیاز تعمیر نمائید .
۱۳	آیا سنسور MAP سالم است؟	بله به مرحله بعد بروید . خیر یک سنسور سالم نصب نمائید و در صورت رفع عیب ، سنسور معیوب را تعویض نمائید .
۱۴	سیستم جرقه را بررسی نمائید . مقاومت کوئل DLI را بررسی نمائید . سیم پیچ اولیه : ۰/۸-۰/۶ اهم سیم پیچ ثانویه : ۱۵-۱۱ کیلو اهم دسته سیم بین کوئل DLI و ECM را کنترل نمائید . آیا سیستم جرقه سالم است؟	بله به مرحله بعد بروید . خیر کوئلها را تعویض نمائید و یا دسته سیم را تعمیر نمائید .
۱۵	وایرهای شمع را بررسی نمائید . آیا وایرها سالم هستند؟	بله به مرحله بعد بروید . خیر وایر های شمع را تعویض نمائید

مرحله	بازدید	روش رفع عیب
۱۶	آیا شمعها سالم هستند؟	به مرحله بعد بروید .
		تعمیر و یا تعویض نمائید .
۱۷	کمپرس موتور را اندازه بگیرید. کمپرس موتور در دور موتور ۳۰۰ rpm (۱۲۷۵kpa-۱۳kg/cm ² -۱۸۴psi) آیا کمپرس موتور در محدوده مشخص شده می باشد ؟	به مرحله بعد بروید . موارد زیر را در موتور بررسی نمائید : -سایش پیستون،رینگها و دیواره سیلندر -خرابی واشر سرسیلندر -تابیدگی سرسیلندر - فیلتر نامناسب سوپاپها - گیرکردن گاید سوپاپ
۱۸	بطور موقت یک ECM سالم را نصب نمائید و در صورت رفع عیب ، ECM معیوب را تعویض نمائید .	

دیجیتال خودرو

شرکت دیجیتال خودرو سامانه (مسئولیت محدود)

اولین سامانه دیجیتال تعمیرکاران خودرو در ایران



جدول عیب یابی (شتابگیری ضعیف / کمبود توان)

۲۰	شتابگیری ضعیف / کمبود توان
توضیح	<ul style="list-style-type: none"> • کمبود توان در حین شتابگیری • کمبود توان در حین بازبودن کامل دریچه گاز • کاهش حداکثر سرعت خودرو • دور آرام عادی است
<p>نکات عیب یابی</p> <p>۱- به غیر از مورد موتوری، عوامل زیر را بررسی نمایید :</p> <ul style="list-style-type: none"> • لغزش (بکسواد) کلاچ • کشیدن فرمان حین ترمز • کاهش باد تایرها • اندازه نامناسب رینگ و لاستیک • بار بیش از حد <p>۲- هوای ورودی ناکافی</p> <ul style="list-style-type: none"> • دریچه گاز کامل باز نمی شود. • سیستم هوای ورودی گرفتگی دارد <p>۳- نسبت هوا/سوخت خیلی رقیق است</p> <p>۴- ایراد در سیستم جرقه</p> <p>۵- پایین بودن کمپرس موتور</p>	

دیجیتال خودرو
شرکت دیجیتال خودرو سامانه (مسئولیت محدود)

مرحله	بازدید	روش رفع عیب
۱	موارد زیر را کنترل نمایید : -لغزش کلاچ -کشیدن فرمان حین ترمز -کمبود باد تایرها - اندازه نامناسب رینگ و لاستیک - بار بیش از حد آیا همه موارد درست می باشند؟	به مرحله بعد بروید . در صورت نیاز تعمیر نمایید .
۲	آیا وقتی پدال گاز فشرده میشود ، دریچه گاز کاملاً باز میشود؟	به مرحله بعد بروید .
۳	آیا سیم گاز درست نصب شده است ؟	به مرحله بعد بروید .
۴	نصب صحیح محفظه دریچه گاز را بررسی نمایید آیا نصب صحیح انجام شده است ؟	به مرحله بعد بروید .
۵	بررسی نمایید آیا چراغ MIL پس از باز شدن سوئیچ بیش از سه ثانیه روشن می ماند؟	عیوب را با استفاده از کدهای خطا بررسی و رفع نمایید. به مرحله بعد بروید .

مرحله	بازدید	روش رفع عیب
۶	بله	به مرحله بعد بروید .
	خیر	سنسور CMP را تعویض نمایید و یا در صورت نیاز دسته سیم مربوطه را تعمیر نمایید .
۷	بله	به مرحله بعد بروید .
	خیر	بطور موقت یک سنسور سالم را نصب نمایید و در صورت رفع عیب ، سنسور معیوب را تعویض نمایید .
۸	بله	به مرحله بعد بروید .
	خیر	نشستی در سیستم تأمین ورودی هوا را بررسی و در صورت نیاز تعمیر نمایید .
۹	بله	به مرحله بعد بروید .
	خیر	انژکتورها را کنترل نمایید .
۱۰	بله	به مرحله بعد بروید .
	خیر	فیلتر هوا را تعویض نمایید .
۱۱	بله	به مرحله بعد بروید .
	خیر	فشار بالا است : لوله برگشت را از سمت فیلتر بنزین جدا (و در صورت تمیز بودن لوله ، با یک رگلاتور نو این کار را انجام دهید. در صورتی که لوله مسدود است ، لوله برگشت را از نظر گرفتگی بررسی کرده و سپس تمیز نمایید یا در صورت نیاز تعویض نمایید . فشار پایین است : لوله برگشت را ببندید و کنترل نمایید که آیا فشار بالا می رود . در صورت افزایش فشار ، رگلاتور را تعویض نمایید . در صورت عدم افزایش فشار ، فیلتر بنزین را از سمت مدول ورود بنزین کنترل نمایید . اگر سالم است ، حداکثر فشار پمپ را اندازه گرفته و در صورت نیاز تعویض نمایید .

مرحله	بازدید	روش رفع عیب
۱۲	بله	به مرحله بعد بروید .
	خیر	گرفتگی درفیلتر هوا و سیستم سوخت رسانی را بررسی نمائید و در صورت نیاز تعمیر نمائید .
۱۳	بله	به مرحله بعد بروید .
	خیر	یک سنسور سالم نصب نمائید و در صورت رفع عیب ، سنسور معیوب را تعویض نمائید.
۱۴	بله	به مرحله بعد بروید .
	خیر	کوئلها را تعویض نمائید و در صورت رفع عیب ، سنسور معیوب را تعویض نمائید .
۱۵	بله	به مرحله بعد بروید .
	خیر	وایرها را تعویض نمائید .
۱۶	بله	به مرحله بعد بروید .
	خیر	تمیز و یا در صورت نیاز تعویض نمائید .
۱۷	بله	به مرحله بعد بروید .
	خیر	موارد زیر را درمورد موتور بررسی نمائید . -سایش پیستون ،رینگها و دیواره سیلندر -خرابی واشر سرسیلندر -تابیدگی سرسیلندر -فیلتر نامناسب سوپاپ -گیرکردن سوپاپ در گاید
۱۸	بطور موقت یک ECM سالم را روی خودرو نصب نمائید و در صورت رفع عیب ، ECM معیوب را تعویض نمائید .	

جدول عیب یابی (شتاب منفی / احتراق ناقص)

۲۱	در شتاب منفی، موتور به سختی کار می کند / احتراق ناقص
توضیح	<ul style="list-style-type: none"> در شتاب منفی، موتور به سختی کار می کند و احتراق ناقص وجود دارد. گیربکس سالم است.
نکات عیب یابی	
۱ - نسبت هوا / سوخت خیلی غنی است.	۴ - نشی بنزین از انژکتور
۲ - فیلتر هوا گرفتگی دارد.	۵ - ایراد در TPS
۳ - سیستم تزریق سوخت معیوب است.	

مرحله	بازدید	روش رفع عیب
۱	آیا وقتی سوئیچ باز است، چراغ MIL کمتر از ۳ ثانیه روشن می ماند؟	بله عیوب مربوطه را با توجه به کدهای خطا مرتفع نمائید. خیر به مرحله بعد بروید.
۲	آیا خلاء منیفولد در دور آرام کمتر از ۴۸۰ میلی متر جیوه می باشد؟	بله نشی هوا را در سیستم تأمین هوای ورودی بررسی نمائید. خیر به مرحله بعد بروید.
۳	آیا فیلتر هوا تمیز است؟	بله فیلتر هوا را تعویض نمائید. خیر به مرحله بعد بروید.
۴	ولتاژ ترمینالهای B05-4.B05-6.B04-18.B04-20 در ECM را بررسی نمائید. آیا ولتاژها درست هستند؟	بله عیوب را پیدا کرده و در صورت نیاز تعمیر نمائید. خیر به مرحله بعد بروید.
۵	آیا سیستم تزریق سوخت صحیح عمل می کند؟	بله در صورت نیاز سیستم انژکتور را تعمیر نمائید. خیر به مرحله بعد بروید.
۶	آیا سنسور MAP سالم است؟	بله یک سنسور سالم نصب نمائید و در صورت رفع عیب، سنسور معیوب را تعویض نمائید. خیر به مرحله بعد بروید.
۷	سنسور TPS و کدهای خطا مربوطه را بررسی نمائید: ولتاژهای ترمینالها: در دور آرام: ۰/۲-۰/۸ ولت در حالت بازبودن کامل دریچه گاز: ۴-۴/۸ ولت ولتاژ خروجی در دور آرام را از این سنسور حین فشردن و یا رها کردن پدال گاز کنترل نمائید. آیا سنسور سالم است؟	بله بطور موقت یک سنسور سالم را نصب نمائید و در صورتی که مشکل مرتفع شد، سنسور معیوب را تعویض نمائید. خیر به مرحله بعد بروید.
۸	آیا دریچه گاز کثیف شده است؟	بله در صورت نیاز تعمیر و یا تعویض نمائید. خیر به مرحله بعد بروید.
۹	آیا از انژکتور نشی وجود دارد؟	بله در صورتی که مشکل مرتفع شد، ECM معیوب را تعویض نمائید. خیر به مرحله بعد بروید.
۱۰	بطور موقت یک ECM سالم را نصب نمائید و در صورت رفع عیب ECM معیوب را تعویض نمائید.	

جدول عیب یابی (ضربه)

۲۲	ضربه (کوبش)
توضیح	• احتراق غیر عادی رخ می دهد و این مورد همراه با صدای غیرطبیعی می باشد .
نکات عیب یابی <ol style="list-style-type: none"> ۱- زمان (تایم) جرعه درست نیست . ۲- رسوب کربن در سیلندر وجود دارد . ۳- موتور بیش از حد گرم شده است . ۴- نسبت هوا / سوخت خیلی فقیر است . <ul style="list-style-type: none"> • تزریق غیر صحیح سوخت • در شتابگیری فشار مدار سوخت کاهش می یابد . 	

مرحله	بازدید	روش رفع عیب
۱	آیا چراغ MIL پس از باز شدن سوئیچ ، بیش از ۳ ثانیه روشن می ماند؟	عیوب مربوطه را با توجه به کدهای خطا مرتفع نمایید . به مرحله بعد بروید .
۲	آیا وقتی پدال گاز فشرده میشود، دریچه گاز کاملاً باز میشود؟	بله خیر
۳	آیا سیم گاز درست نصب شده است ؟	بله خیر
۴	آیا محفظه دریچه گاز درست نصب شده است ؟	بله خیر
۵	آیا کمپرس موتور در دور موتور ۳۰۰ rpm (۱۳kg/cm ² و ۱۲۷۵kpa و ۱۸۴psi) است ؟	بله خیر
۶	سنسور CMP و کد خطای مربوطه را کنترل نمایید آیا سنسور سالم است؟	بله خیر

مرحله	بازدید	روش رفع عیب
۷	وقتی سوئیچ باز است، B+ و سوکت پمپ بنزین از کانکتور عیب یاب را با یک سیم کمکی، به یکدیگر وصل نمائید و فشار را در سیستم سوخت رسانی اندازه بگیرید. فشار سیستم سوخت رسانی: $46-51 \text{ psi} (320-350 \text{ kpa}, 3/2-3/5 \text{ kg/cm}^2)$ آیا فشار در محدوده مشخص شده می باشد؟	به مرحله بعد بروید. فشار بالا است: لوله برگشت را از سمت فیلتر بنزین جدا نمائید. داخل لوله به سمت باک بدمید. در صورت تمیز بودن لوله، با یک رگلاتور نو این کار را انجام دهید. در صورتی که لوله مسدود است، لوله برگشت را از نظر گرفتگی بررسی کرده و سپس تمیز نمائید یا در صورت نیاز تعویض گردد. فشار پایین است: لوله برگشت را ببندید و افزایش فشار را کنترل نمائید. در صورتی که فشار افزایش یافت، رگلاتور را تعویض نمائید. در صورت عدم افزایش فشار، فیلتر بنزین را از سمت مدول ورود بنزین کنترل نمائید. اگر سالم است، حداکثر فشار پمپ را اندازه گرفته و در صورت نیاز تعویض نمائید.
۸	آیا سیستم خنک کاری به درستی عمل می کند؟	به مرحله بعد بروید.
		تعمیر و یا تعویض نمائید
۹	بطور موقت یک ECM سالم را نصب نمائید، در صورت رفع عیب، ECM معیوب را تعویض نمائید.	

جدول عیب یابی (بوی بنزین)

۲۳	بوی بنزین
توضیح	• بوی بنزین در داخل اتاق وجود دارد .
نکات عیب یابی	
۱-	اتصالات سیستم سوخت رسانی و یا سیستم کنترل بخارات خروجی (کنیستر) محکم نیست .
۲-	ایراد در سیستم کنترل بخارات خروجی

مرحله	بازدید	روش رفع عیب
۱	نشستی و یا خرابی سیستم سوخت رسانی و یا سیستم کنترل بخارات خروجی بنزین را بررسی نمائید آیا سیستم های مذکور سالم هستند؟	بله به مرحله بعد بروید .
		خیر در صورت نیاز تعمیر و یا تعویض نمائید .
۲	آیا چراغ MIL پس از باز شدن سوئیچ ، بیش از سه ثانیه روشن می ماند؟	بله با استفاده از کدهای عیب ، موارد را تشخیص و رفع عیب نمائید .
		خیر به مرحله بعد بروید .
۳	موتور را کاملاً گرم نمائید بعد از جدا کردن شیلنگ شیربرقی کنیستر و کنیستر، کنترل نمائید که خلاء داخل آن وجود داشته باشد .	بله به مرحله ۶ بروید .
		خیر به مرحله بعد بروید .
۴	آیا صدای عملکرد شیر برقی کنیستر ، عادی است ؟	بله مسدود بودن شیلنگ خلاء را بررسی نمائید .
		خیر به مرحله بعد بروید .
۵	کنترل نمائید آیا پس از وصل کردن ولتاژ باتری به شیر برقی کنیستر، خلاء به شیلنگ اعمال می شود؟	بله ولتاژ ترمینال ECM را کنترل نمائید .
		خیر شیر برقی کنیستر را تعویض نمائید .
۶	بطور موقت یک ECM سالم نصب نمائید و در صورت رفع عیب ، ECM قبلی را تعویض نمائید .	

جدول عیب یابی (مصرف زیاد روغن)

۲۴	مصرف زیاد روغن
توضیح	• مصرف زیاد روغن
نکات عیب یابی	
۱- ایراد در سوپاپ PCV	
۲- ایراد در عملکرد موتور (نشستی روغن)	

مرحله	بازدید	روش رفع عیب
۱	بله	به مرحله بعد بروید .
	خیر	در صورت نیاز تعمیر و یا تعویض نمائید .
۲	بله	به مرحله بعد بروید .
	خیر	موارد زیر را در موتور کنترل نمائید : -نشستی روغن -سایش در کاسه نمد سوپاپ -سایش در ساق سوپاپ -سایش در گاید سوپاپ
۳	بله	موارد زیر را در موتور کنترل نمائید : -سایش در شیار رینگ پیستون -ایراد در رینگ پیستون (محدود)
	خیر	سوپاپ PCV را تعویض نمائید .

جدول عیب یابی (روشن بودن دائم چراغ MIL)

چراغ عیب یاب مداوم روشن است .	۲۵	
توضیح	• دستگاه عیب یاب، هیچ کد خطایی نشان نمی دهد ولی چراغ MIL دائماً روشن است .	
نکات عیب یابی		
۱- اتصال کوتاه در دسته سیم		
۲- ایراد در ECM		
مرحله	بازدید	روش رفع عیب
۱	بله	بطور موقت یک ECM سالم نصب نمائید و در صورت رفع عیب ، ECM معیوب را تعویض نمائید .
	خیر	اتصال کوتاه از دستگاه اندازه گیری تا ECM را بررسی نمائید .

دیجیتال خودرو

شرکت دیجیتال خودرو سامانه (مسئولیت محدود)

اولین سامانه دیجیتال تعمیرکاران خودرو در ایران



جدول عیب یابی (چراغ MIL روشن نیست)

۲۶	چراغ MIL روشن نمی شود .
توضیح	• دستگاه عیب یاب کد خطا را نشان می دهد ولی چراغ MIL روشن نیست .
نکات عیب یابی	
۱- لامپ سوخته است.	
۲- در مدار ، قطعی وجود دارد .	

مرحله	بازدید	روش رفع عیب
۱	آیا لامپ سالم است ؟	بله به مرحله بعد بروید .
		خیر لامپ را عوض نمایید .
۲	(سیم L/Y) در ECM را با یک کابل کمکی ، اتصال بدنه نمایید و کنترل نمایید آیا چراغ روشن می شود ؟	بله به مرحله بعد بروید .
		خیر دسته سیم از ECM تا دستگاه اندازه گیری را تعمیر نمایید .
۳	آیا اتصالات ECM صحیح هستند؟	بله بطور موقت یک ECM نو نصب نمایید ، در صورت رفع عیب ، ECM معیوب را عوض نمایید .
		خیر کانکتور ECM را تعمیر و یا تعویض نمایید .

شرکت دیجیتال خودرو (مسئولیت محدود)

اولین سامانه دیجیتال تعمیرکاران خودرو در ایران

جدول عیب یابی (کولر)

۲۷	کولر کار نمی کند .
توضیح	• موتور فن عمل می کند ولی کلاچ کمپروسور عمل نمی کند .
نکات عیب یابی ۱- دسته سیم قطع و یا اتصال کوتاه شده است . ۲- ایراد در رله کولر ، سوئیچ کولر و کلاچ مغناطیسی وجود دارد . ۳- ایراد در ECM	

مرحله	بازدید	روش رفع عیب
۱	ولتاژ ترمینال B04-24 در ECM را بررسی نمائید . آیا ولتاژ صحیح است ؟	بله به مرحله بعد بروید .
		خیر عیوب مربوطه را بررسی نمائید .
۲	ولتاژ ترمینال B04-23 در ECM را بررسی نمائید . آیا ولتاژ صحیح است ؟	بله سیستم کولر را بررسی نمائید .
		خیر بطور موقت یک ECM سالم را نصب نمائید و در صورت رفع عیب ، ECM معیوب را تعویض نمائید .

دیجیتال خودرو

شرکت دیجیتال خودرو سامانه (مسئولیت محدود)

اولین سامانه دیجیتال تعمیرکاران خودرو در ایران

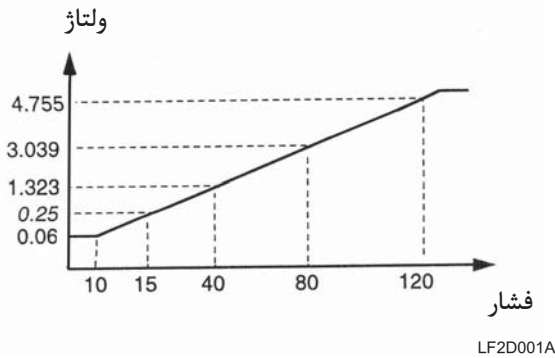


روش عیب یابی از طریق کد خطا

P0107 : معیوب بودن مدار سنسور MAP

P0108 : ایراد در عملکرد / محدوده مدار سنسور MAP

شرح مدار



سنسور MAP بطور مستقیم روی منیفولد ورودی نصب گردیده و با سنسور IAT یکپارچه است. این سنسور از نوع مقاومت متغییر حساس به فشار است و خلاء را به صورت سیگنال به ECM می فرستد. ولتاژ سیگنال در حالتی که دریچه گاز کاملاً باز و یا موتور خاموش است، باید بین (۱/۵ تا ۰/۵) ولت (خلاء دور آرام) و تقریباً ۵ ولت (خلاء کم) باشد. ECM بار موتور را بر اساس این ولتاژ محاسبه کرده و زمان تزریق سوخت و نیز زمان جرعه را محاسبه می نماید.

شرح عیب	نوع عیب	کد خطا
<ul style="list-style-type: none"> وقتی موتور خاموش است، بار کمتر از ۳۲۳ mb است. وقتی که زاویه دریچه گاز کمتر از ۴۳٪ و دور موتور زیر ۳۰۰۰ rpm است، بار کمتر از ۱۶۶ mb است. 	اتصال بدنه / قطع بودن	P0107 P0108
<ul style="list-style-type: none"> وقتی که دریچه گاز بسته است و دور موتور کمتر از ۲۴۰۰ rpm است بار کمتر از ۱۱۳۰ mb است. 	اتصال کوتاه باتری	

کد عیب P0107	ایراد در مدار سنسور MAP
کد عیب P0108	ایراد در عملکرد / محدوده مدار سنسور MAP
موارد مرتبط	<ul style="list-style-type: none"> • اتصالی و یا قطعی بین سنسور MAP و رله اصلی • اتصالی و یا قطعی در مسیر سیگنال سنسور MAP و ECM • ایراد در سنسور MAP

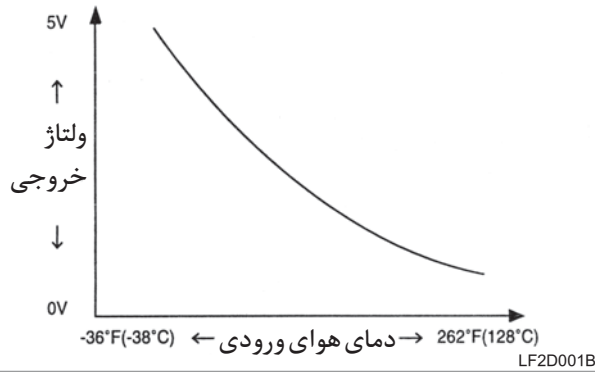
مرحله	بازدید	روش رفع عیب
۱	سوئیچ را ببندید و کانکتور سنسور MAP را جدا نمائید. سوئیچ را باز نمائید و ولتاژ بین کانکتور B13-C دسته سیم (L) (به ECM) و اتصال بدنه را اندازه بگیرید. آیا ولتاژ در حدود ۵ ولت است؟	به مرحله بعد بروید. بله خیر قطعی و یا اتصالی بین کانکتور B13-C در سنسور و کانکتور B03-16 در ECM را بررسی کرده و در صورت نیاز تعمیر نمائید.
۲	سوئیچ را ببندید، مقاومت بین کانکتور B13-A (Y) در سنسور MAP (به ECM) و کانکتور اتصال بدنه را اندازه بگیرید. آیا مقاومت صفر اهم است؟	به مرحله بعد بروید. بله خیر قطعی یا اتصالی بین کانکتور B13-A در سنسور و کانکتور B03-23 در ECM را بررسی کرده و در صورت نیاز تعمیر نمائید.
۳	کانکتور ECM را جدا نمائید سوئیچ را باز نمائید و مقاومت بین کانکتور B13-D (G/L) در سنسور و کانکتور B03-36 در ECM را اندازه بگیرید آیا مقاومت کمتر از ۱ اهم است؟	به مرحله بعد بروید. بله خیر قطعی مدار بین کانکتور B13-D در سنسور و کانکتور B03-36 در ECM را بررسی و در صورت نیاز تعمیر نمائید.
۴	کانکتورهای سنسور MAP و ECM را وصل نمائید موتور را روشن نمائید و اجازه دهید که موتور به دمای عادی برسد. ولتاژ بین کانکتور B13-D در سنسور MAP (G/L) و اتصال بدنه را اندازه بگیرید آیا ولتاژ بین ۱/۵ - ۰/۵ ولت است؟	بله خیر ترمینالهای کانکتور را از نظر اکسید شدن یا خم شدن سیمهای مرتبط بررسی کرده و در صورت نیاز تعمیر نمائید. به طور موقت یک سنسور MAP سالم را در مدار نصب نمائید و در صورت رفع عیب، سنسور MAP معیوب را تعویض نمائید.
۵	خودرو را به حالت اولیه برگردانید، کلیه کدهای خطا را پاک نمائید دستگاه عیب یاب را درون خودرو قرار داده و با خودرو تست جاده انجام دهید و کدهای خطا را بررسی نمائید.	

روش عیب یابی از طریق کد خطا

P0112 : ولتاژ ورودی مدار سنسور IAT پایین است .

P0113 : ولتاژ ورودی مدار سنسور IAT بالا است .

شرح مدار



سنسور IAT در داخل مخزن آرامش پیچ شده ، و به صورت یک ترمیستور می باشد . ECM ولتاژ مرجع (۵ ولت) ، را به سنسور IAT می فرستد ولتاژ خروجی حاصل از تغییرات مقاومت سنسور متناسب با تغییرات دمای هوای ورودی را بررسی می کند . هنگامیکه هوای ورودی گرمتر می شود ، مقاومت سنسور و ولتاژ خروجی کاهش می یابند . وقتی که دمای ورودی سردتر می شود ، مقاومت سنسور افزایش یافته و ولتاژ خروجی نیز زیاد می شود .

شرح عیب	نوع عیب	کد خطا
سیگنال سنسور IAT ، ۶۰ ثانیه پس از روشن شدن موتور ، کمتر از حدود ۱۲۸ درجه سانتی گراد می باشد .	بدنه اتصال کوتاه شده است .	P0112 P0113
سیگنال سنسور IAT ، ۶۰ ثانیه پس از روشن شدن موتور ، کمتر از حدود (-۳۸) درجه سانتی گراد می باشد .	قطعی و یا اتصالی در باتری	

شرکت دیجیتال خودرو سامانه (مسئولیت محدود)

اولین سامانه دیجیتال تعمیرکاران خودرو در ایران

ولتاژ ورودی مدار سنسور IAT کم است .	کد عیب P0112
ولتاژ ورودی مدار سنسور IAT بالا است .	P0113
<ul style="list-style-type: none"> • قطعی یا اتصالی بین سیگنال سنسور MAP و ECM • قطعی یا اتصالی بین اتصال بدنه و ECM • ایراد در سنسور MAP 	

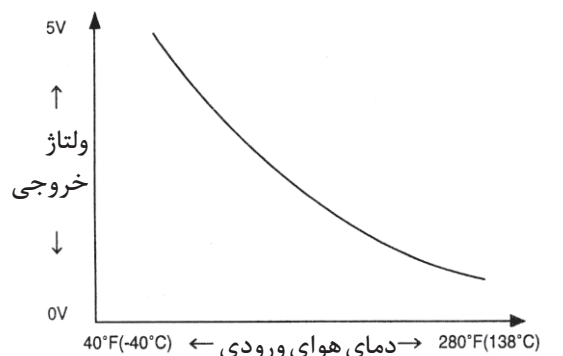
مرحله	بازدید	روش رفع عیب
۱	سوئیچ را ببندید و کانکتور سنسور MAP را جدا نمائید. سوئیچ را باز نمائید و ولتاژ بین کانکتور B13-B(L/Y) سنسور (به ECM) و بدنه را اندازه بگیرید. آیا ولتاژ در حدود ۵ ولت می باشد؟	بله به مرحله بعد بروید .
۲	سوئیچ را ببندید ، مقاومت بین ترمینال در سنسور MAP (به ECM) B13 – A (Y) و بدنه را اندازه بگیرید . آیا مقاومت اندازه گیری شده کمتر از ۱ اهم است ؟	بله به مرحله بعد بروید .
۳	مقاومت بین ترمینالهای A و B در کانکتور B13 در سنسور را اندازه بگیرید .	خیر قطععی و یا اتصالی بین کانکتور B13-A در سنسور و B03-23 در ECM را بررسی و در صورت نیاز تعمیر نمائید .
		بله ترمینالهای کانکتور را از لحاظ اکسید شدن، خمیدگی و یا عدم نصب صحیح بررسی کرده و در صورت نیاز تعمیر نمائید.
۴	مقاومت (کیلو اهم)	خیر بطور موقت یک سنسور MAP سالم در مدار نصب نمائید و در صورت رفع عیب ، سنسور MAP معیوب را تعویض نمائید
		بله مقاومت (درجه سانتی گراد)
۴	خودرو را به حالت اولیه برگردانید کلیه کدهای خطا را پاک نمائید دستگاه عیب یاب را به خودرو وصل نموده و تست جاده انجام دهید و کدهای خطا را مجدداً بررسی نمائید .	

روش عیب یابی از طریق کد خطا

P0117: ولتاژ ورودی مدار ECT پایین است .

P0118: ولتاژ ورودی مدار ECT بالا است .

شرح مدار



سنسور دمای مایع خنک کننده موتور روی سرسیلندر نصب شده است . این سنسور نیز یک ترمیستور است . ECM ولتاژ مرجع (۵ ولت) برای ECT فراهم می کند و ولتاژ خروجی حاصل از تغییرات مقاومت سنسور متناسب با تغییرات دمای مایع خنک کننده موتور را بررسی می نماید . هنگامیکه مایع خنک کننده موتور گرمتر می شود ، مقاومت و در نتیجه ولتاژ خروجی نیز کاهش می یابد . هرچه مایع خنک کننده موتور سردتر شود ، مقاومت سنسور افزایش و ولتاژ خروجی نیز زیادتر می شود . ECM ولتاژ خروجی دمای مایع خنک کننده موتور را بررسی کرده و زمان تزریق سوخت هنگام سرد بودن موتور را افزایش می دهد .

شرح عیب	نوع عیب	کد خطا
بعد از روشن شدن موتور ، سیگنال سنسور ECT بیشتر از مقدار تقریبی ۱۳۸ درجه سانتی گراد در ۶۰۰ ثانیه می باشد .	بدنه اتصال کوتاه است .	P0117
بعد از روشن شدن موتور ، سیگنال سنسور ECT کمتر از مقدار تقریبی ۳۸ درجه سانتی گراد در ۶۰۰ ثانیه می باشد .	اتصال و یا قطعی در باتری	P0118

کد عیب P0117	ولتاژ ورودی مدار سنسور ECT پایین است .
کد عیب P0118	ولتاژ ورودی مدار سنسور ECT بالا است .
موارد مرتبط	<ul style="list-style-type: none"> اتصال و یا قطعی بین سیگنال سنسور ECM و ECT اتصال و یا قطعی بین سیگنال بدنه سنسور ECT و ECM معیوب بودن سنسور ECT

مرحله	بازدید	روش رفع عیب								
۱	سوئیچ را ببندید و کانکتور سنسور ECT را جدا نمائید . سوئیچ را باز نمائید ، ولتاژ بین کانکتور B11-A (L/Y) در سنسور (به ECM) و بدنه را اندازه بگیرید . آیا ولتاژ حدود ۵ ولت است ؟	به مرحله بعد بروید . اتصال و یا قطعی بین کانکتور B11-A در سنسور و B04-15 در ECM را بررسی کرده و در صورت نیاز تعمیر نمائید .								
۲	سوئیچ را ببندید ، مقاومت بین کانکتور B11-C (G/O) سنسور ECT (به ECM) و بدنه را اندازه بگیرید . آیا مقاومت در صفر اهم می باشد ؟	به مرحله بعد بروید . اتصال و یا قطعی بین کانکتور B11-C در سنسور و B04-5 در ECM را بررسی و در صورت نیاز تعمیر نمائید .								
۳	مقاومت بین ترمینال های A و C در کانکتور B11 سنسور را اندازه گیری نمائید . <table border="1" data-bbox="730 1093 1342 1294"> <thead> <tr> <th>مقاومت (کیلو اهم)</th> <th>دما (درجه سانتی گراد)</th> </tr> </thead> <tbody> <tr> <td>۱۴/۶-۱۷/۸</td> <td>- ۲۰</td> </tr> <tr> <td>۲/۲-۲/۷</td> <td>۲۰</td> </tr> <tr> <td>۰/۲۹-۰/۳۵</td> <td>۸۰</td> </tr> </tbody> </table>	مقاومت (کیلو اهم)	دما (درجه سانتی گراد)	۱۴/۶-۱۷/۸	- ۲۰	۲/۲-۲/۷	۲۰	۰/۲۹-۰/۳۵	۸۰	ترمینال را از لحاظ اکسید شدن ، خمیدگی و یا عدم نصب صحیح بررسی کرده و در صورت نیاز تعمیر نمائید .
مقاومت (کیلو اهم)	دما (درجه سانتی گراد)									
۱۴/۶-۱۷/۸	- ۲۰									
۲/۲-۲/۷	۲۰									
۰/۲۹-۰/۳۵	۸۰									
۴	خودرو را به حالت اولیه برگردانید کلیه کدهای خطا را پاک نمائید . دستگاه عیب را به خودرو وصل کرده و تست جاده انجام دهید . کدهای خطا را بررسی نمائید .	بطور موقت یک سنسور ECT سالم را در مدار نصب نمائید و در صورت رفع عیب ، سنسور معیوب را تعویض نمائید .								

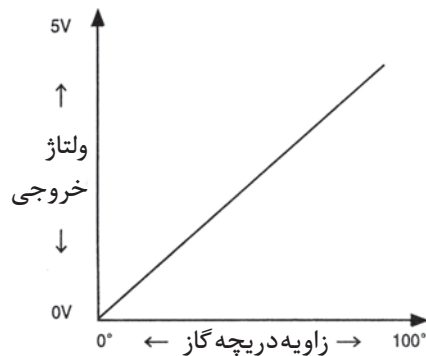
روش عیب یابی از طریق کد خطا

روش عیب یابی از طریق کد خطا

P0122 : ولتاژ ورودی مدار TPS پایین است .

P0123 : ولتاژ ورودی مدار TPS بالا است .

شرح مدار



سنسور TPS روی محفظه دریچه گاز نصب شده و میزان بازبودن دریچه گاز را بررسی می نماید. ECM نیز وضعیتهای مختلف عملکرد موتور، مانند دور آرام (دریچه کاملاً بسته است)، بارهای مختلف موتور، شتابگیری، شتاب منفی و بازبودن کامل دریچه گاز را از سنسور TPS دریافت می کند. ECM ولتاژ مرجع (۵ ولت) را برای TPS می فرستد و ولتاژ خروجی سنسور نیز بطور مستقیم با بازبودن دریچه گاز افزایش می یابد. ولتاژ خروجی از ۰/۸-۰/۲ ولت در حالت بسته بودن کامل دریچه گاز تا ۴/۸-۴ ولت در حالت بازبودن کامل دریچه گاز تغییر می کند.

شرح عیب	نوع عیب	کد خطا
ولتاژ خروجی TPS وقتی سوئیچ باز است کمتر از ۰/۱۴ ولت است .	وجود اتصالی و یا قطعی در اتصال بدنه	P0122
ولتاژ خروجی TPS وقتی سوئیچ باز است کمتر از ۴/۸۶ ولت است .	باتری اتصالی دارد .	P0123

ولتاژ ورودی سنسور TPS پایین است .	کد عیب P0122
ولتاژ ورودی سنسور TPS بالا است .	کد عیب P0123
<ul style="list-style-type: none"> • اتصالی و یا قطعی بین ولتاژ مرجع (۵ ولت) و TPS و ECM • اتصالی و یا قطعی بین سیگنال سنسور (۵ ولت) و TPS و ECM • اتصالی و یا قطعی بین اتصال بدنه سنسور و TPS و ECM • معیوب بودن TPS 	

مرحله	بازدید	روش رفع عیب
۱	سوئیچ را ببندید ، کانکتور TPS را جدا نمایید ، سوئیچ را باز نمایید و ولتاژ بین کانکتور B15-B (L/G) در سنسور (به ECM) و بدنه را اندازه بگیرید . آیا ولتاژ در حدود ۵ ولت است ؟	به مرحله بعد بروید . بله اتصالی و یا قطعی بین کانکتور B15-B در سنسور و B03-15 در ECM را بررسی و در صورت نیاز تعمیر نمایید . خیر
۲	سوئیچ را ببندید ، مقاومت بین کانکتور B15-A (W/G) در سنسور (به ECM) و بدنه را اندازه بگیرید آیا مقاومت در حدود صفر اهم می باشد ؟	به مرحله بعد بروید . بله اتصالی و یا قطعی بین کانکتور B15-A و B04-7 در ECM را بررسی نمایید و در صورت نیاز تعمیر نمایید . خیر
۳	کانکتور TPS را دوباره وصل نمایید ، سوئیچ را باز نمایید ، ولتاژ کانکتور B15-C (L/O) در سنسور و بدنه در حالت کاملاً بسته دریچه گاز اندازه بگیرید . آیا ولتاژ در محدوده ۰/۸ - ۰/۲ ولت است ؟	به مرحله بعد بروید . بله اتصالی و یا قطعی بین کانکتور B15-C در سنسور و ECM را بررسی نمایید و در صورت نیاز تعمیر نمایید . خیر
۴	پدال گاز را کاملاً فشار دهید و ولتاژ بین کانکتور (L/O) B15-C در سنسور و بدنه اندازه بگیرید . آیا ولتاژ آیا ولتاژ در محدوده ۴/۸ - ۴ ولت می باشد ؟	بطور موقت یک سنسور TPS سالم را در مدار نصب نمایید و در صورت رفع عیب ، سنسور معیوب را تعویض نمایید . بله کانکتور را از نظر اکسید شدن ، شل شدن و یا خم شدن سیمها بررسی نمایید در صورت نیاز تعویض نمایید خیر
۵	خودرو را به حالت اولیه برگردانید . تمام کدهای خطا را پاک نمایید . دستگاه عیب یاب را به خودرو وصل کرده و تست جاده انجام نمایید و کدهای خطای را بررسی نمایید .	

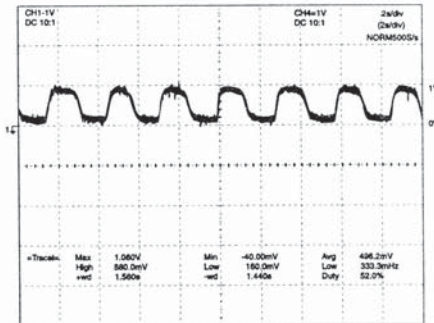
روش عیب یابی از طریق کد خطا

روشهای عیب یابی از طریق کد خطا

P0131: ولتاژ ورودی سنسور اکسیژن پایین است. (سنسور ۱)

P0321: ولتاژ ورودی سنسور اکسیژن بالا است. (سنسور ۱)

شرح مدار



LF2D001E

یک سنسور اکسیژن که دارای گرم کن بوده و در قسمت جلوی لوله اگزوز سوار شده است ، مقدار اکسیژن را در گازهای خروجی از اگزوز اندازه گیری می کند . در صورتی که نسبت هوا/ سوخت فقیر باشد، سنسور ولتاژها پایینی (کمتر از ۴۵۰ میلی ولت) را نشان می دهد . در صورتی که این نسبت غنی باشد ، ولتاژ کمتری (کمتر از ۴۵۰ میلی ولت) را تولید می کند . این سنسور به عنوان سوئیچ غنی / فقیر اطلاعات را به ECM می فرستد و ECM بر اساس این سیگنال ها زمان تزریق را کاهش / افزایش می دهد . گرم کن روی سنسور اکسیژن زمان گرم شدن موتور را کاهش می دهد و کنترل سیگنالهای برگشتی بلافاصله پس از روشن شدن موتور را ، امکان پذیر می کند . المان گرم کن ، ولتاژ ۱۲۷ ولت را از طریق رله اصلی تأمین می کند . ECM نیز ولتاژ منفی را برای راه اندازی گرم کن اعمال می نماید .

شرکت دیجیتال خودرو
اولین سامانه دیجیتال تعمیرکاران خودرو در ایران

شرح عیب	نوع عیب	کد خطا
ولتاژ سنسور از ۱/۴ ولت کمتر است .	اتصال در باتری	P0131
ولتاژ سنسور کمتر از ۰/۰۲ ولت و مقاومت آن کمتر از ۲۰ اهم است .	اتصال بدنه	P0132
ولتاژ سنسور به مدت ۲۵ ثانیه بین ۰/۴ تا ۰/۵ ولت می باشد .	قطعی یا باز بودن مدار	

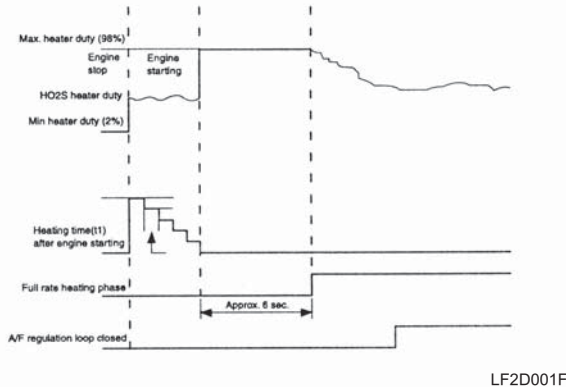
کد عیب P0131	ولتاژ ورودی مدار سنسور اکسیژن پایین است . (سنسور ۱)
کد عیب P0132	ولتاژ ورودی مدار سنسور اکسیژن بالا است . (سنسور ۱)
موارد مرتبط	<ul style="list-style-type: none"> اتصال یا قطعی در مدار گرم کن سنسور اکسیژن مقاومت نامناسب در گرم کن سنسور اکسیژن ایراد در عملکرد سنسور اکسیژن

مرحله	بازدید	روش رفع عیب
۱	سوئیچ را ببندید ، کانکتور اکسیژن را جدا نمائید . مقاومت ترمینال A کانکتور B09 (Y/G) و B(Y/L) در سنسور را اندازه بگیرید آیا مقاومت کمتر از ۱ اهم است ؟	اتصال در کانکتور B09-A سنسور اکسیژن جلویی و کانکتور B03-35 در ECM و یا کانکتور B09-B در سنسور B03-22 در ECM را بررسی و در صورت نیاز تعمیر نمائید .
	بله	خیر
	خیر	به مرحله بعد بروید .
۲	مقاومت بین ترمینالهای C(G) و D(R/B) را در کانکتور B09 سنسور اکسیژن را اندازه بگیرید . آیا در دمای ۲۰ درجه سانتی گراد مقاومت در محدوده ۷-۳ اهم قرار دارد ؟	به مرحله بعد بروید . بطور موقت یک سنسور اکسیژن سالم نصب نمائید و در صورت بهبود عملکرد سیستم سنسور معیوب را تعویض نمائید .
	بله	خیر
	خیر	به مرحله بعد بروید .
۳	کانکتور سنسور اکسیژن را متصل نمائید . موتور را روشن نمائید و تا زمانیکه موتور به دمای کاری برسد، آن را در دور آرام نگه دارید ولتاژ بین کانکتور B09-D (R/B) در سنسور و (B+) اتصال بدنه را اندازه بگیرید . آیا ولتاژ در محدوده مشخص قرار دارد ؟	به مرحله بعد بروید .
	بله	خیر
	خیر	به مرحله بعد بروید .
۴	مقاومت بین کانکتور B09-C(G) در دسته سیم ، و کانکتور B03-40 در ECM را اندازه بگیرید . آیا مقاومت کمتر از ۱ اهم است ؟	قطع مدار بین کانکتور B09- C در سنسور و B03-40 در ECM را بررسی کرده و در صورت نیاز تعمیر نمائید .
	بله	خیر
	خیر	به مرحله بعد بروید .
۵	موتور را کمتر از ۱۰ دقیقه تا رسیدن به دمای عادی گرم نمائید . با استفاده از دستگاه عیب یاب سیگنال سنسور اکسیژن را مشاهده نمائید آیا سیگنال سنسور کمتر از سه مرتبه در ۱۰ ثانیه از حالت غنی به فقیر و یا برعکس تغییر می کند ؟	کنتاکتهای ترمینال را از نظر معیوب بودن بررسی نمائید . سنسور اکسیژن را تعمیر نمائید .
	بله	خیر
	خیر	به مرحله بعد بروید .
۶	ولتاژ بین سیم R/B از ترمینال X03 و B+ در اتصال بدنه را اندازه بگیرید . آیا ولتاژ در محدوده مشخص شده می باشد؟	فیوز 15A انژکتور را بررسی نمائید و در صورت نیاز تعویض نمائید .
	بله	خیر
	خیر	قطع کانکتور X03 دسته سیم و B09- D در سنسور اکسیژن را بررسی و در صورت نیاز تعمیر نمائید .
۷	خودرو را به حالت اولیه برگردانید . کلید کدهای خطا را پاک نمائید . دستگاه عیب یاب را به خودرو متصل نمائید و تست	

روش عیب یابی از طریق کد خطا

P0135 : ایراد در جریان گرم کن سنسور اکسیژن (سنسور ۱)

شرح مدار



LF2D001F

وقتی موتور روشن است، گرم کن در مدت زمان (t_1) براساس مایع خنک کننده موتور و دمای هوای ورودی، گرم می شود. عملکرد گرم کن سنسور درحین پیش گرم شدن بر اساس ولتاژ باتری، دور موتور و میزان هوای ورودی، کنترل می شود. پس از اتمام زمان پیش گرم شدن سنسور، گرم کن در مدت زمان حدوداً ۶ ثانیه کاملاً گرم می شود. سپس مجدداً عملکرد گرم کن سنسور در حین پیش گرم شدن بر اساس ولتاژ باتری، دور موتور و میزان هوای ورودی کنترل می شود. گرم کن سنسور اکسیژن زمان گرم شدن کامل موتور را کاهش می دهد تا سیگنال بازخورد (فیدبک) سیستم پس از روشن شدن خودرو، سریع وارد مدار شده و آن را کنترل کند. رله اصلی ولتاژ مورد نیاز گرم کن را تهیه می کند. ECM نیز ولتاژ منفی را برای فعال سازی گرم کن فراهم می کند.

کد خطا	نوع عیب	شرح عیب
P0135	مدار باز است.	• وقتی سوئیچ باز است، سیگنال وجود ندارد (ولت محدود)
	اتصال در بدنه	• وقتی سوئیچ باز است سیگنال از محدوده مجاز پایین تر است.
	اتصال در باتری	• وقتی سوئیچ باز است سیگنال از محدوده مجاز بالاتر است.

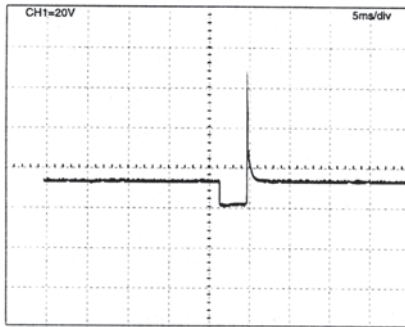
کد عیب P0135	ایراد در مدار گرم کن سنسور اکسیژن
موارد مرتبط	<ul style="list-style-type: none"> • اتصالی یا قطعی در مدار گرم کن سنسور اکسیژن • مقاومت گرم کن سنسور اکسیژن نامناسب است .

مرحله	بازدید	روش رفع عیب
۱	بله	به مرحله بعد بروید .
	خیر	به مرحله ۶ بروید .
۲	بله	اتصالی ولتاژ باتری بین کانکتور B09-C در سنسور و B03-40 در ECM را بررسی کرده و در صورت نیاز تعمیر نمایید .
	خیر	به مرحله بعد بروید .
۳	بله	مقاومت بین کانکتور B09-C(G) سنسور و GND را اندازه بگیرید . آیا مقاومت کمتر از ۱ اهم است ؟
	خیر	به مرحله بعد بروید .
۴	بله	کانکتور ECM را جدا نمایید . مقاومت بین کانکتور B09-C(G) سنسور و B03-40 در ECM را اندازه بگیرید آیا مقاومت کمتر از ۱ اهم است ؟
	خیر	به مرحله بعد بروید .
۵	بله	بطور موقت یک سنسور اکسیژن سالم را در مدار نصب نمایید و در صورت رفع عیب ، سنسور معیوب را تعویض نمایید .
	خیر	سنسور اکسیژن را تعویض نمایید و پس از صحت تعمیرات انجام شده ، تست جاده با خودرو انجام دهید .
۶	بله	فیوز ۱۵ آمپر انژکتور را بررسی نمایید . در صورت نیاز فیوز را تعویض نمایید .
	خیر	دسته سیم بین کانکتور X03 و کانکتور B09-D در سنسور را تعمیر نمایید . از صحت تعمیرات مطمئن شوید و خودرو را تست جاده نمایید .
۷	وضعیت خودرو را به حالت اولیه برگردانید و کلیه کدهای خطا را پاک نمایید . دستگاه عیب یاب را به خودرو وصل نموده و تست جاده نمایید ، کدهای خطای موجود را بررسی نمایید .	

روش عیب یابی از طریق کد خطا

- P0201 : ایراد در مدار انژکتور سیلندر ۱
 P0202 : ایراد در مدار انژکتور سیلندر ۲
 P0203 : ایراد در مدار انژکتور سیلندر ۳
 P0204 : ایراد در مدار انژکتور سیلندر ۴

شرح مدار



LF2D001G

بر اساس اطلاعات دریافتی از سنسورهای مختلف ، ECM ، مقدار زمان باز بودن دهانه هر انژکتور را محاسبه می کند و آن را به انژکتور ارسال می دارد رله اصلی برای انژکتور ولتاژ مثبت باتری و ECM نیز با ارسال ولتاژ منفی ، مدار انژکتورها را کنترل می کند . وقتی که ECM مدار هر انژکتور را برقرار می کند ، ولتاژ مدار می بایست پایین باشد و زمانیکه ECM منفی را قطع می کند ، ولتاژ مدار می بایست بالا باشد و در صورتی که ولتاژ مدار بیش از حد مورد نظر باشد ، این عیوب به صورت ثابت باقی می ماندند .

شرح عیب	نوع عیب	کد خطا
وقتی دور موتور بیش از ۲۵۲rpm است سیگنال بیشتر از حد بالایی است .	باتری اتصالی دارد .	P0201
وقتی دور موتور بیش از ۲۵۲rpm است ، سیگنالی وجود ندارد .	OPEN	P0202
وقتی دور موتور بیش از ۲۵۲rpm است ، سیگنال پایینتر از حد پایینی است .	در اتصال بدنه اتصالی وجود دارد .	P0203 P0204

اولین سامانه دیجیتال تعمیرکاران خودرو در ایران

این قسمت برای عیب یابی هر یک از انژکتور های ۱،۲،۳،۴ قابل استفاده است

ایراد در مدار انژکتور سیلندر ۱ ایراد در مدار انژکتور سیلندر ۲ ایراد در مدار انژکتور سیلندر ۳ ایراد در مدار انژکتور سیلندر ۴	کد عیب P0201 P0202 P0203 P0204
• اتصالی و یا قطعی بین منبع تغذیه انژکتور ها و ECM • اتصالی و یا قطعی بین منبع تغذیه انژکتورها و رله اصلی • ایراد در عملکرد انژکتور سیلندر ۱، ۲، ۳، ۴	موارد مرتبط

مرحله	بازدید	روش رفع عیب
۱	سوئیچ را ببندید ، کانکتور انژکتور ۱، ۲، ۳ یا ۴ را جدا نمایید . سوئیچ را باز نمایید ، ولتاژ بین کانکتور انژکتور B 25-A(R/B) B 24-A(R/B) B 23-A(R/B) B22-A(R/B) و بدنه (B+) GND را اندازه بگیرید . آیا ولتاژ در محدوده مجاز است ؟	به مرحله بعد بروید . بله خیر اتصالی و یا قطعی بین کانکتور (R/B) از انژکتور ۱، ۲، ۳ یا ۴ و رله اصلی را بررسی کرده و در صورت نیاز تعمیر نمایید .
۲	کانکتور انژکتور ۱، ۲، ۳، ۴ را مجدداً وصل نمایید. ولتاژ بین کانکتور انژکتور B 25-B(BR/R) B 24- B(BR/R) B 23- B(BR/R) B 22- B(BR/R) و بدنه (B+) GND را اندازه بگیرید آیا ولتاژ در محدوده مجاز است ؟	به مرحله بعد بروید . بله خیر اتصالی و یا قطعی را بین کانکتور (BR/R) انژکتور ۱، ۲، ۳ یا ۴ و کانکتور B03-49 B03-47 B03-50 B03-48 از ECM را بررسی نموده و در صورت نیاز تعمیر نمایید .
۳	سوئیچ را ببندید ، کانکتور انژکتور ۱، ۲، ۳، ۴ را جدا نمایید ولتاژ کانکتور های سنسورهای اشاره شده در بند ۲ را از قسمت ECM با بدنه کنترل نمایید آیا ولتاژ در محدوده مجاز است ؟	به مرحله بعد بروید . بله خیر اتصالی و یا قطعی را بین کانکتور (BR/R) انژکتور ۱، ۲، ۳ یا ۴ و کانکتور B03-49 B03-47 B03-50 B03-48 از ECM را بررسی و در صورت نیاز تعمیر نمایید .

روش رفع عیب	بازدید		مرحله
کنتاکتهای ترمینالها را از نظر ضعیف بودن اتصال به دلیل اکسیده شدن ، خم شدن سیمها و یا درست جا نبودن کانکتورها بررسی نمائید و در صورت نیاز تعمیر نمائید .	بله	B25 B24 B23 B22 در ترمینالهای A,B در کلیه انژکتورها را اندازه بگیرید . آیا در دمای ۲۰ درجه سانتی گراد مقاومت حدوداً ۱۳/۵ - ۱۵/۵ اهم می باشد ؟	۴
انژکتورهای ۱، ۲، ۳ یا ۴ را تعویض نمائید .	خیر		
		وضعیت خودرو را به حالت اولیه برگردانید و کلیه کدهای خطا را پاک نمائید . دستگاه عیب یاب را به خودرو وصل نموده و تست جاده نمائید ، کدهای خطای موجود را بررسی نمائید .	۵

دیجیتال خودرو

شرکت دیجیتال خودرو سامانه (مسئولیت محدود)

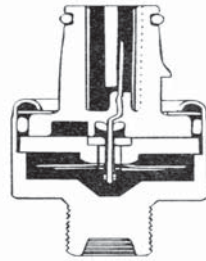
اولین سامانه دیجیتال تعمیرکاران خودرو در ایران



عیب یابی از طریق کد خطا

P0325 : ایراد در مدار سنسور ضربه

شرح مدار



LF2D001H

سنسور ضربه در بلوک سیلندر نصب شده است . این سنسور شامل یک پیزو الکتریک است که نوسان (یا ارتعاش) را به سیگنال ولتاژی تبدیل نموده و این سیگنال را به ECM می فرستد . ECM با استفاده از سیگنالهای ورودی سنسورهای CKP و CMP ، سیلندری را که در آن ضربه اتفاق می افتد ، تشخیص می دهد . ECM با فیلتر نمودن نوسانات ، سیگنالهای ضربه ای را مشخص می نماید . ECM بر اساس این سیگنال زمان جرقه را ریتارد می کند .

شرح عیب	نوع عیب	کد خطا
اختلاف بیشتر از مقدار آستانه ای است . (تقریباً ۰/۰۴۹ ولت)	اختلاف در سطح نوسان سیگنال ضربه ای	P0325

دیجیتال خودرو

شرکت دیجیتال خودرو سامانه (مسئولیت محدود)

اولین سامانه دیجیتال تعمیرکاران خودرو در ایران



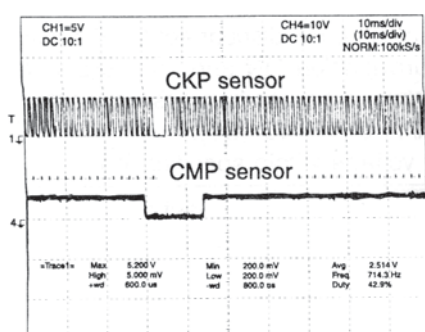
کد عیب P0325	ایراد در مدار سنسور ضربه
موارد مرتبط	<ul style="list-style-type: none"> • معیوب بودن سنسور ضربه • اتصالی و یا قطعی سیگنال سنسور ضربه و ECM • اتصالی و یا قطعی بین اتصال بدنه سنسور و ECM

مرحله	بازدید	روش رفع عیب
۱	سوئیچ را ببندید، کانکتور سنسور ضربه و کانکتور B03 در ECM را جدا نمائید. مقاومت بین کانکتور B19-B (R) دسته سیم سنسور ضربه و کانکتور B03-3 در ECM را بررسی نمائید. آیا مقاومت کمتر از ۱ اهم است؟	به مرحله بعد بروید.
	بله	خیر
۲	مقاومت بین کانکتور B19-A (B) و B19-B (R) در دسته سیم سنسور را اندازه بگیرید. آیا مقاومت در محدوده مجاز است؟	به مرحله بعد بروید.
	بله	خیر
۳	مقاومت بین کانکتور B19-A (B) در دسته سیم سنسور و کانکتور B03-46 در ECM را اندازه بگیرید. آیا مقاومت کمتر از ۱ اهم است؟	به مرحله بعد بروید.
	بله	خیر
۴	اتصالات کانکتور سنسور ضربه و پینهای ECM را سفت نمائید. کانکتور ECM را وصل نموده و مقاومت بین کانکتور B19-A (B) و بدنه را اندازه بگیرید. آیا مقاومت در محدوده مجاز است؟	به مرحله بعد بروید. (مسئولیت محدود)
	بله	خیر
۵	مقاومت بین کانکتور سنسور ضربه یا ترمینالهای A, B کانکتور B19 را بررسی نمائید. مقاومت مجاز در دمای ۲۰ درجه سانتی گراد $4/87 \pm 10\%$ مگا اهم مقاومت در محدوده مجاز است؟	کنتاکتهای ترمینال را از نظر ضعیف بودن اتصال به دلیل اکسید شدن، خمیدگی سیم و یا نصب نادرست بررسی کرده و در صورت نیاز تعمیر نمائید.
	بله	خیر
۶	خودرو را به حالت اولیه برگردانید و کلیه کدهای خطا را پاک نمائید. دستگاه عیب یاب را به خودرو وصل نموده و تست جاده انجام دهید. کدهای خطای موجود را بررسی نمائید.	بطور موقت یک سنسور در مدار نصب نمائید و در صورت رفع عیب، سنسور معیوب را تعویض نمائید.

عیب یابی از طریق کد خطا

P0335 : ایراد در مدار سنسور موقعیت زاویه میل لنگ (CKP)

شرح مدار



LF2D0011

سنسور CKP روی پوسته جلویی گیربکس ، سمت فلاپویل نصب شده است . این سنسور بر اساس اثرهال کار می کند و ولتاژی را که سنسور و نیز چرخ دنده روی فلاپویل استفاده می کند ، تولید می نماید.

این چرخ دنده ۵۸ دندانه دارد و یکی از این دندانه های از بقیه بزرگتر می باشند وقتی که دندانه از روبروی سنسور عبور می کند ، ولتاژ خروجی سنسور پایین است (تقریباً صفر ولت) و وقتی که سنسور روبروی چرخ دنده نیست ، ولتاژ بیشتر است (تقریباً ۵ ولت) . هنگام یک دور گردش میل لنگ ۵۸ سیگنال مربعی وجود دارد که یکی بزرگتر از بقیه است . ECM فرکانس را تشخیص می دهد و دور موتور را برای مشخص کردن زمان تزریق و جرقه ، محاسبه می کند . ECM با استفاده از اختلافی که توسط دندانه بزرگتر تولید می شود ، مشخص می کند که کدام سیلندر در نقطه مرگ بالا قرار دارد .

شرح عیب	نوع عیب	کد خطا
سیگنال CKP وجود ندارد .	سیگنال وجود ندارد .	P0335
<ul style="list-style-type: none"> سیگنالهای ارسالی از میل لنگ صحیح است اما همزمان در ارسال به خوبی صورت نمی پذیرد . در حالیکه سیگنال میل سوپاپ صحیح است ، تعداد دندانه های میل لنگ که شماره شده اند ، درست نمی باشد . تعداد دندانه های شمارش شده توسط CKP ، CMP صحیح است اما کد عیب یافت نمی شود . 	سیگنال غیر معتبر است .	

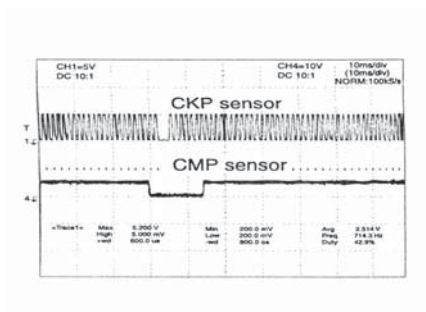
کد عیب P0335	ایراد در سنسور موقعیت زاویه میل لنگ (CKP)
	<ul style="list-style-type: none"> • اتصالی و یا قطعی بین سیگنال مثبت سنسور CKP و ECM • اتصالی و یا قطعی بین سیگنال منفی سنسور CKP و ECM • معیوب بدون سنسور CKP

مرحله	بازدید	روش رفع عیب
۱	سوئیچ را ببندید ، کانکتور سنسور را جدا نمایید . سوئیچ را باز نمائید و ولتاژ بین کانکتور B12-A (R/Y) در سنسور و بدنه GND (B+) را اندازه بگیرید . آیا ولتاژ در محدوده مجاز قرار دارد ؟	به مرحله بعد بروید . اتصالی و یا قطعی بین کانکتور B12-A سنسور و رله اصلی را بررسی نمائید . در صورت نیاز تعمیر نمائید .
۲	سوئیچ را ببندید ، کانکتور ECM را جدا نمائید مقاومت بین کانکتور B12-B (W) در سنسور و کانکتور B04-20 در ECM را اندازه بگیرید . آیا مقاومت کمتر از ۱ اهم است ؟	به مرحله بعد بروید . قطعی بین کانکتور B12-B سنسور و کانکتور B04-20 در ECM را بررسی نمائید و در صورت نیاز تعمیر نمائید .
۳	مقاومت بین کانکتور B12-C (G) سنسور و B04-10 در ECM را اندازه بگیرید . آیا مقاومت کمتر از ۱ اهم است ؟	به مرحله بعد بروید . اتصالی و یا قطعی بین کانکتور B12-C سنسور و کانکتور B04-10 در ECM را بررسی کرده و در صورت نیاز تعمیر نمائید .
۴	مقاومت بین کانکتور B12-B (W) سنسور و B12-C (G) در ECM را اندازه بگیرید . آیا مقاومت به سمت بینهایت میل می کند .	به مرحله ۵ بروید . (مسئولیت محدود)
۵	سوئیچ را باز نمائید ، ولتاژ بین کانکتور B12-B (W) در سنسور (به ECM) و GND را اندازه بگیرید . آیا ولتاژ در کمتر از ۰/۵ ولت است ؟	اتصالی در باتری در کانکتور B12-B را بررسی و در صورت نیاز تعمیر نمائید .
۶	فاصله بین سنسور CKP و چرخنده فلاپویل را اندازه بگیرید آیا فاصله در محدوده مجاز قرار دارد؟ محدوده مجاز ۱/۷ - ۰/۳ میلی متر	سنسور CKP را تعویض نمائید . چرخنده فلاپویل را از نظر نصب صحیح بررسی نمائید . فاصله بین سنسور و چرخنده را تنظیم نمائید .
۷	خودرو را به حالت اولیه برگردانید و کلیه خطا را پاک نمائید . دستگاه عیب یاب را به خودرو وصل نموده و تست جاده انجام دهید . کدهای خطای موجود را بررسی نمائید .	

عیب یابی از طریق کد خطا

P0340 : ایراد در مدار سنسور وضعیت میل سوپاپ (CMP)

شرح مدار



LF2D001J

سنسور میل سوپاپ در انتهای سرسیلندر نصب شده است وقتی که سیلندر شماره ۱ در نقطه مرگ بالا قرار دارد ، CMP سیگنال مربوطه را به ECM می فرستد . این سنسور از یک قطعه که بر اساس اثرهال کار می کند و از یک آهنربا تشکیل شده است . هنگامی که میدان مغناطیسی قطعه ای که بر اساس اثرهال کار می کند و توسط خار نیم دایره ای در سرمیل سوپاپ قرار دارد ، قطع شود ، سنسور ولتاژ صفر ولت و اگر قطع نشود ، ولتاژ ۵ ولت را تولید می کند .

شرح عیب	نوع عیب	کد خطا
در هنگامی که CKP معیوب نیست ، سیگنال سنسور CMP وجود ندارد .	سیگنالی وجود ندارد .	P0340
در صورتی که سنسور CKP معیوب نیست ، سنسور CMP خارج از محدوده سنسور CKP مورد بررسی قرار گیرد .	سیگنالی غلط است .	

شرکت دیجیتال خودرو سامانه (مسئولیت محدود)

اولین سامانه دیجیتال تعمیرکاران خودرو در ایران

کد عیب P0340	ایراد در مدار سنسور موقعیت زاویه میل سوپاپ (CMP)
موارد مرتبط	<ul style="list-style-type: none"> • اتصالی و یا قطعی بین سیگنال مثبت سنسور CMP و ECM • اتصالی و یا قطعی بین سیگنال منفی سنسور CMP و ECM • معیوب بودن سنسور CMP

مرحله	بازدید	روش رفع عیب
۱	سوئیچ را ببندید، کانکتور سنسور CMP را جدا نمائید. سوئیچ را باز نمائید، ولتاژ بین کانکتور B14-A (R/Y) و GND (B+) را اندازه بگیرید. آیا ولتاژ در محدوده مجاز قرار دارد؟	بله به مرحله بعد بروید. خیر اتصالی و یا قطعی بین کانکتور B14-A سنسور رله اصلی را کنترل نمائید در صورت نیاز تعمیر نمائید
۲	سوئیچ را ببندید و کانکتور B04 در ECM را جدا نمائید. مقاومت بین کانکتور B14-C (Y) سنسور (به ECM) و GND را بررسی نمائید آیا مقاومت کمتر از ۱ اهم است؟	بله به مرحله بعد بروید. خیر اتصالی بدنه بین کانکتور B14-C سنسور و کانکتور B04-18 در ECM را بررسی نمائید و در صورت نیاز تعمیر نمائید.
۳	سوئیچ را ببندید، مقاومت بین کانکتور B14-B (R/B) (به ECM) در سنسور و GND را اندازه بگیرید. آیا مقدار مقاومت به سمت بینهایت سیر می کند؟	بله به مرحله بعد بروید. خیر اتصالی به GND بین کانکتور B14-B سنسور و کانکتور B04-18 در ECM را بررسی نمائید و در صورت نیاز تعمیر نمائید.
۴	مقاومت بین کانکتور B14-2 (R/B) (به ECM) و کانکتور B04-18 در ECM را اندازه بگیرید. آیا مقاومت کمتر از ۱ اهم است؟	بله به مرحله بعد بروید. خیر اتصالی بین کانکتور B14-B در سنسور و کانکتور B04-18 در ECM را بررسی نمائید. در صورت نیاز تعمیر نمائید.
۵	سوئیچ را باز نمائید، ولتاژ بین کانکتور B14-B (به ECM) در سنسور و GND را بررسی نمائید. آیا ولتاژ کمتر از ۰/۵ ولت است؟	بله به مرحله بعد بروید. خیر اتصالی به ولتاژ بین کانکتور B19-B در سنسور و کانکتور B04-18 در ECM را بررسی کرده و در صورت نیاز تعمیر نمائید.
۶	سنسور را از محل خودرو در سرسیلندر خارج نمائید و کنترل نمائید آیا خار نیم دایره ای شکل روی سر میل سوپاپ درست نصب شده است؟	بله بطور موقت یک سنسور CMP سالم را در مدار نصب نمائید، در صورت رفع عیب، سنسور معیوب را تعویض نمائید. خیر میل سوپاپ را خارج نمائید و یا خار نیم دایره ای را بطور صحیح نصب نماید.
۷	خودرو را به حالت اولیه برگردانید و کلیه کدهای خطا را پاک نمائید. دستگاه عیب یاب را به خودرو وصل نموده و تست جاده انجام دهید. کدهای خطای موجود را بررسی نمائید.	

عیب یابی از طریق کد خطا

شرح مدار
<p>سیستم کنترل بخارات بنزین که در داخل باک ایجاد می شود ، از فرار این بخارات و تشکیل مه دود جلوگیری به عمل می آورد . بخارات بنزین در کنیستر جمع آوری می شود. ECM نیز با کنترل شیر برقی کنیستر ، بخارات جمع شده در کنیستر را به داخل موتور برای سوختن هدایت می کند . سیستم EMS ، تابع تطبیقی را در کنترل بخارات بنزین در ECM در نظر می گیرد . تصفیه بخارات بنزین در کنیستر ، بر انحراف در کنترل تنظیم نسبت هوا / سوخت تأثیر می گذارد . در هنگام تصفیه بخارات بنزین (باز بودن شیر برقی کنیستر) سوپاپ تطبیقی برای حالت خنثی تعبیه شده است و تابع تطبیقی نسبت هوا / سوخت حذف می شود . کنترل حلقه تطبیقی نسبت سوخت / هوا فقط وقتی صورت می پذیرد که هیچ تصفیه در کنیستر حاصل نگردد (بسته بودن) شیربرقی کنیستر و بخار بنزین به منیفولد فرستاده نمی شود . یک سوپاپ یکطرفه برای کنترل فشار در باک بنزین موجود است که از تزریق بنزین هنگام واژگونی خودرو ممانعت بعمل می آورد .</p>

دیجیتال خودرو

شرکت دیجیتال خودرو سامانه (مسئولیت محدود)



اولین سامانه دیجیتال تعمیرکاران خودرو در ایران

شرح عیب	نوع عیب	کد خطا
وقتی سوئیچ باز است ، سیگنال پایین تر از حداقل مقدار (بازه) است .	اتصال GND	P0440
وقتی سوئیچ باز است ، سیگنال بالاتر از حداکثر مقدار (بازه) است .	اتصال باتری	
وقتی سوئیچ باز است ، سیگنالی وجود ندارد .	وجود قطعی در مدار	

P0440	ایراد در مدار کنترل بخارات بنزین
موارد مرتبط	<ul style="list-style-type: none"> • قطعی در مدار سیم کشی شیر برقی کنیستر • ایراد در شیر برقی کنیستر • وجود اتصالی در ولتاژ باتری یا بدنه در مدار شیر برقی کنیستر

مرحله	بازدید	روش رفع عیب
۱	سوئیچ را ببندید ، کانکتور شیر برقی کنیستر را جدا نمائید ، سوئیچ را باز نمائید ، در حالیکه موتور خاموش است ، ولتاژ بین کانکتور B21-A (R/Y) در دسته سیم (به ECM) و در GND را بررسی نمائید . آیا ولتاژ اندازه گیری شده B+ است ؟	به مرحله بعد بروید . بله
۲	سوئیچ را ببندید ، مقاومت بین کانکتور B21-A شیر برقی کنیستر (R/Y) (به ECM) و GND را بررسی نمائید آیا مقاومت کمتر از ۱ اهم می باشد؟	بله خیر
۳	کانکتور ECM را جدا نمائید آیا ارتباط بین کانکتور B21-B (W/L) دسته سیم و کانکتور B03-42 در ECM وجود دارد ؟	بله خیر
۴	در حالت خاموش بودن موتور ، سوئیچ را باز نمائید ، ولتاژ بین کانکتور B21-A (R/Y) شیر برقی کنیستر و GND (B+) را بررسی نمائید . آیا ولتاژ در محدوده مجاز قرار دارد؟	بله خیر
۵	آیا اتصالات در کانکتورهای B21-A (R/Y) و رله اصلی صحیح هستند ؟	بله خیر
۶	مقاومت بین کانکتور B21 شیر برقی کنیستر را در ترمینالهای A,B بررسی نمائید . (مقاومت استاندارد در ۲۰ درجه سانتی گراد ۲۸ - ۲۴ اهم آیا مقاومت در محدوده مجاز قرار دارد؟	بله خیر
۷	خودرو را به حالت اولیه برگردانید و کلیه کدهای خطا را پاک نمائید . دستگاه عیب یاب را به خودرو وصل نموده و تست جاده انجام دهید . کدهای خطای موجود را بررسی نمائید .	

عیب یابی از طریق کد خطا

P0501 : ایراد در عملکرد و یا مدار سنسور سرعت خودرو (VSS)

شرح مدار

سنسور VSS روی پوسته گیربکس نصب شده است و ۴ سیگنال پالسی را در هر دور گردش پلوس تولید می کند فرکانس سیگنال متناسب با سرعت خودرو است . این سیگنال در صفحه داشبورد به موج مربعی تبدیل میشود و آن را به ECM می فرستد تا اینکه سرعت خودرو بر اساس فرکانس سیگنال معین گردد .

شرح عیب	نوع عیب	کد خطا
سرعت خودرو در دور موتور بالا صفر است .	سیگنالی وجود ندارد .	P0501

دیجیتال خودرو

شرکت دیجیتال خودرو سامانه (مسئولیت محدود)

اولین سامانه دیجیتال تعمیرکاران خودرو در ایران



ایراد در عملکرد یا مدار سنسور سرعت خودرو (VSS)	کد عیب P0501
<ul style="list-style-type: none"> • قطعی مدار بین " فیوز (10A) METER " و سنسور سرعت خودرو • قطعی مدار سنسور سرعت خودرو و GND • قطعی مدار بین ECM و کیلومتر شمار • ایراد در سنسور سرعت • ایراد در کیلومتر شمار 	

مرحله	بازدید	روش رفع عیب
۱	سوئیچ را ببندید، کانکتور B04 در ECM را جدا نمایید مقاومت بین کانکتور B04-22 دسته سیم و GND را بررسی نمائید. آیا مقاومت در محدوده مجاز است؟	به مرحله بعد بروید.
۲	کانکتور B04 در ECM را وصل نمایید سوئیچ را باز نمائید ولتاژ بین کانکتور C01-2D و GND را اندازه بگیرید آیا ولتاژ کمتر از ۰/۵ ولت است؟	به مرحله بعد بروید.
۳	آیا اتصال بین کانکتور B04-22 و C01-2D در کیلومتر شمار برقرار است؟	اتصال بین ولتاژ باتری بین کانکتور C01-2D در سنسور کیلومتر شمار و کانکتور B04-22 در ECM را بررسی نمائید و در صورت نیاز تعمیر نمائید.
۴	ولتاژ بین سنسور سرعت (C02-C) و GND را اندازه بگیرید. آیا ولتاژ کمتر از ۰/۵ ولت است؟	به مرحله بعد بروید.
۵	آیا اتصال بین کانکتور C02-C و کانکتور C01-2C کیلومتر شمار برقرار است؟	اتصال ولتاژ باتری بین کانکتور C02-C در سنسور سرعت و کانکتور C01-2C در کیلومتر شمار را بررسی نمائید و در صورت نیاز تعمیر نمائید.
۶	خودرو را به حالت اولیه برگردانید و کلیه کدهای خطا را پاک نمائید. تست جاده انجام دهید. کدهای خطای موجود را بررسی نمائید.	بطور موقت یک سنسور سالم در مدار نصب نمائید و در صورت رفع عیب، سنسور معیوب را تعویض نمائید. قطعی بین کانکتور C02-C و C01-2C را بررسی و در صورت نیاز تعمیر نمائید.

عیب یابی از طریق کد خطا

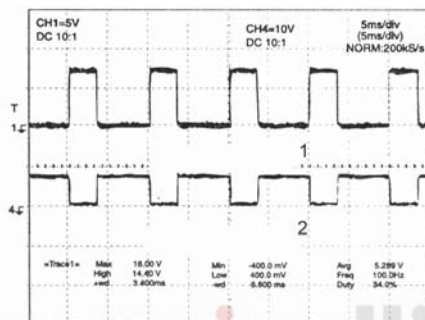
کد عیب P0606	خود تست ECU عمل نمی کند .
موارد مرتبط	<ul style="list-style-type: none"> • اتصال ترمینال بطور صحیح متصل نیست یا اینکه مدار تغذیه ولتاژ IAC (back_up) قطع شده است . • ECM معیوب است

مرحله	بازدید	روش رفع عیب
۱	سوئیچ را باز نمائید ، ولتاژ بین کانکتور B01-8/9 در ECM و GND را اندازه گیری نمائید . آیا ولتاژ در حدود ۱۲ ولت است ؟	بطور موقت یک ECM سالم در مدار نصب نمائید و در صورت رفع عیب ، ECM معیوب را تعویض نمائید .
	خیر	به مرحله بعد بروید .
۲	فیوز "EMS (10A)" در جعبه فیوز داخل اتاق را بررسی نمائید ، آیا فیوز ذوب یا قطع شده است ؟	فیوز "EMS (10A)" را تعویض نمائید
	خیر	عدم اتصال صحیح بین کانکتور B01-8/9 در ECM و جعبه فیوز داخل اتاق را بررسی نمائید و یا اینکه قطع و وصل متناوب کنتاکت ، ترمینالها را کنترل نمائید . کنتاکتها را تمیز کرده و درست نصب نمائید . در صورت نیاز تعمیر نمائید .
۳	خودرو را به حالت اولیه برگردانید و کلیه کدهای خطا را پاک نمائید . دستگاه عیب یاب را به خودرو وصل نمائید و تست جاده انجام دهید . کدهای خطای موجود را بررسی نمائید .	

عیب یابی از طریق کد خطا

- P0505 : سیگنال سیم پیچ باز کننده سیم هوای ورودی از سوپاپ کنترل دور آرام ،پایین است.
 P0506 : سیگنال سیم پیچ باز کننده سیم هوای ورودی از سوپاپ کنترل دور آرام ،بالا است.
 P0507 : سیگنال سیم پیچ مسدود کننده سیم هوای ورودی از سوپاپ کنترل دور آرام ،پایین است.
 P0508 : سیگنال سیم پیچ مسدود کننده سیم هوای ورودی از سوپاپ کنترل دور آرام ،بالا است.

شرح مدار



سوپاپ کنترل هوای دور آرام روی محفظه دریچه گاز نصب شده است و جریان هوا به موتور را که از طریق مجرای فرعی تأمین میشود ، کنترل می کند . عملکرد سوپاپ کنترل دور آرام ، دور آرام را بر اساس بارهای مختلف موتور و شرایط متفاوت تأمین می کند . ضمناً ، این سوپاپ هنگام شتاب منفی و همچنین هنگام استارت زدن ، هوای مورد نیاز موتور را فراهم می آورد . این سوپاپ شامل یک سیم پیچ بازکننده مسیر هوا، یک سیم پیچ مسدود کننده مسیر هوا و یک آهنربای دائمی است . ECM بر اساس اطلاعات دریافتی از سنسور های مختلف ، هر دو سیم پیچ را با اتصال بدنه کردن مدار آنها ، کنترل می کند . طبق سیگنالهای ارسالی از ECM ، روتور سوپاپ می چرخد و هوای ورودی از مجرای فرعی موتور را کنترل می کند .

1 : سیم پیچ باز کننده مسیر هوا

2 : سیم پیچ مسدود کننده مسیر هوا

شرح عیب	نوع عیب	کد خطا
وقتی سوئیچ باز است ، سیگنال پایین تر از حداقل مقدار (بازه) است .	اتصال GND	P0107
وقتی سوئیچ باز است ، سیگنال بالا تر از حداقل مقدار (بازه) است .	اتصال باتری	P0108
وقتی سوئیچ باز است سیگنالی وجود ندارد .	وجود قطعی در مدار رله	

کد عیب PI505	سیگنال سیم پیچ بازکننده مسیر هوای کنترل دور آرام پایین است .
موارد مرتبط	<ul style="list-style-type: none"> دسته سیم سوپاپ IAC قطعی دارد . معیوب بودن سوپاپ IAC اتصال در ولتاژ باتری یا بدنه ، در مدار سوپاپ IAC

مرحله	بازدید	روش رفع عیب
۱	بله	به مرحله بعد بروید .
	خیر	اتصال به ولتاژ باتری B20-A را بررسی نمائید و در صورت نیاز تعمیر نمائید .
۲	بله	به مرحله بعد بروید .
	خیر	اتصال بدنه در کانکتور B20-B را بررسی نمائید . در صورت نیاز تعمیر نمائید .
۳	بله	به مرحله بعد بروید .
	خیر	قطعی بین کانکتور B20-A و کانکتور B03-43 در ECM را بررسی نمائید . در صورت نیاز تعمیر نمائید .
۴	بله	به مرحله بعد بروید .
	خیر	اتصال و یا قطعی بین کانکتور B20-B و کانکتور B20-B (R/Y) در IAC و D(B+) در GND را بررسی نمائید . آیا ولتاژ در محدوده مجاز است ؟
۵	بله	به مرحله بعد بروید .
	خیر	در صورت نیاز اتصالات را تعمیر نمائید .
۶	بله	کنتاکتهای کانکتورها را از نظر دفرمگی ، نصب نامناسب و یا اکسید شدن مورد بررسی قرار دهید . در صورت نیاز تعمیر نمائید .
	خیر	بطور موقت یک IAC سالم را نصب نمائید و در صورت رفع عیب ، سنسور معیوب را تعویض نمائید .
۷	خودرو را به حالت اولیه برگردانید و کلیه کدهای خطا را پاک نمائید . دستگاه عیب یاب را به خودرو وصل نموده و تست جاده انجام دهید . کدهای خطای موجود را بررسی نمائید .	

کد عیب PI506	سیگنال سیم پیچ باز کننده مسیر هوای کنترل دور آرام بالاست .
	<ul style="list-style-type: none"> • اتصالی ولتاژ باتری بین سوپاپ IAC و ECM • معیوب بودن سوپاپ IAC

مرحله	بازدید	روش رفع عیب
۱	سوئیچ را ببندید ، کانکتور سوپاپ IAC را جدا نمائید . سوئیچ را باز نمائید و در حالیکه موتور خاموش است ، ولتاژ بین کانکتور B20-A (W) و GND را اندازه بگیرید . آیا ولتاژ اندازه گیری شده کمتر از ۰/۵ ولت است ؟	به مرحله بعد بروید . اتصالی ولتاژ باتری بین کانکتور B20- A در سوپاپ IAC و کانکتور B03-43 در ECM را بررسی نمائید و در صورت نیاز تعمیر نمائید .
۲	مقاومت بین ترمینالهای A و B در کانکتور B20 را اندازه بگیرید . آیا ولتاژ در محدوده مجاز قرار دارد ؟ مقاومت استاندارد در دمای ۲۰ درجه سانتی گراد ۱۶/۵ - ۱۸/۵ اهم	کنتاکتهای کانکتور B20-A در سوپاپ IAC و کانکتور B03-43 در ECM را از نظر نصب نا مناسب ، اکسید شدگی و یا خم شدگی بررسی نمائید .
		بطور موقت یک سنسور IAC سالم در مدار نصب نمائید و در صورت رفع عیب ، سنسور معیوب را تعویض نمائید .
۳	خودرو را به حالت اولیه برگردانید و کلیه کدهای خطا را پاک نمائید . دستگاه عیب یاب را به خودرو وصل نموده و تست جاده انجام دهید . کدهای خطای موجود را بررسی نمائید .	

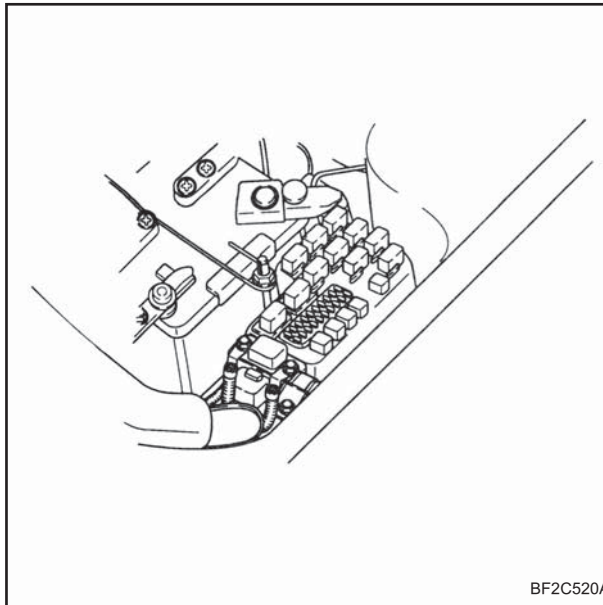
اولین سامانه دیجیتال تعمیرکاران خودرو در ایران

کد عیب PI507	سیگنال سیم پیچ مسدود کننده مسیر هوای کنترل دور آرام پایین است .
موارد مرتبط	<ul style="list-style-type: none"> • دسته سیم سوپاپ IAC قطعی دارد . • معیوب بودن سوپاپ IAC • اتصالی ولتاژ باتری یا بدنه ، در مدار سوپاپ IAC

مرحله	بازدید	روش رفع عیب
۱	سوئیچ را ببندید ، کانکتور سوپاپ IAC را جدا نمایید . سوئیچ را باز نمائید . در حالیکه موتور خاموش است ، ولتاژ بین کانکتور B20-C (W/R) (به ECM) و GND را اندازه گیری نمائید . آیا ولتاژ اندازه گیری شده کمتر از ۰/۵ ولت است ؟	بله به مرحله بعد بروید . خیر اتصالی به ولتاژ در کانکتور B20-C را بررسی نمائید و در صورت نیاز تعمیر نمائید .
۲	سوئیچ را ببندید ، مقاومت بین کانکتور B20-C(W/R) سوپاپ کنترل دور آرام (به ECM) و GND را اندازه گیری نمائید . آیا مقاومت اندازه گیری شده بی نهایت است ؟	بله به مرحله بعد بروید . خیر اتصالی بدنه در کانکتور B20-C را بررسی نمائید . در صورت نیاز تعمیر نمائید .
۳	کانکتور ECM را جدا نمائید . اتصال بین کانکتور B20-C(W/R) و کانکتور B03-44 در ECM را بررسی نمائید آیا ولتاژ در محدوده مجاز است ؟	بله به مرحله بعد بروید . خیر قطعی بین کانکتور B20-C و کانکتور B03-44 در ECM را بررسی نمائید .
۴	در حالت موتور خاموش ، سوئیچ را باز نمائید . ولتاژ بین کانکتور B20-B (R/Y) در IAC و GND(B+) را اندازه گیری نمائید . آیا ولتاژ در محدوده مجاز است ؟	بله به مرحله بعد بروید . خیر اتصالی و یا قطعی بین کانکتور B20-B و رله اصلی را بررسی نمائید و در صورت نیاز تعمیر نمائید .
۵	آیا اتصالات کانکتور B20-B (R/Y) و رله اصلی صحیح می باشند ؟	بله به مرحله بعد بروید . خیر در صورت نیاز اتصالات را تعمیر نمائید .
۶	مقاومت بین ترمینالهای B و C در کانکتور B20 را اندازه بگیرید . آیا مقاومت در محدوده مجاز قرار دارد ؟ مقاومت استاندارد در دمای ۲۰ درجه سانتی گراد ۱۶/۵ - ۱۴/۵ اهم	بله کنتاکتهای کانکتورها را از نظر دفرمگی ، نصب نامناسب و یا اکسید شدن مورد بررسی قرار دهید . در صورت نیاز تعمیر نمائید . خیر بطور موقت یک IAC سالم را نصب نمائید و در صورت رفع عیب ، سنسور معیوب را تعویض نمائید .
۷	خودرو را به حالت اولیه برگردانید و کلیه کدهای خطا را پاک نمائید . دستگاه عیب یاب را به خودرو وصل نموده و تست جاده انجام دهید . کدهای خطای موجود را بررسی نمائید .	

کد عیب PI508	سیگنال سیم پیچ مسدود کننده مسیر هوای کنترل دور آرام بالا است .
موارد مرتبط	<ul style="list-style-type: none"> • اتصالی ولتاژ بین سوپاپ IAC و ECM • معیوب بودن سوپاپ IAC

مرحله	بازدید	روش رفع عیب
۱	سوئیچ را ببندید ، کانکتور سوپاپ IAC را جدا نمائید سوئیچ را باز نمائید و در حالیکه موتور خاموش است ، ولتاژ بین کانکتور B20-C (W/R) و GND را اندازه گیری نمائید . آیا ولتاژ اندازه گیری شده کمتر از ۰/۵ ولت است ؟	به مرحله بعد بروید . اتصالی ولتاژ بین کانکتور B20-C و کانکتور B03-44 در ECM را بررسی نمائید. در صورت نیاز تعمیر نمائید .
۲	مقاومت بین ترمینالهای B و C در کانکتور B20 را اندازه بگیرید . آیا ولتاژ در محدوده مجاز قرار دارد ؟ مقاومت استاندارد در دمای ۲۰ درجه سانتی گراد ۱۶/۵ - ۱۴/۵ اهم	بله خیر
۳	خودرو را به حالت اولیه برگردانید و کلیه کدهای خطا را پاک نمائید . دستگاه عیب یاب را به خودرو وصل نموده و تست جاده انجام دهید . کدهای خطا موجود را بررسی نمائید .	بله خیر



سیستم ارسال سوخت

تخلیه فشار بنزین

هشدار

وقتی که موتور خاموش است ، سیستم سوخت رسانی تحت فشار خواهد ماند . قبل از اینکه اتصالات و یا لوله هائی را در سیستم جدا نمائید ، فشار داخل مجموعه را تخلیه نمائید تا از خطرات احتمالی آتش سوزی در امان بمانید .

۱- موتور را روشن نمائید .

۲- کانکتور پمپ بنزین که در قسمت زیر صندلی عقب قرار دارد جدا نمائید .

۳- منتظر شوید کارکرد موتور به دور آرام برسد و سپس سوئیچ را ببندید .

۴- کانکتور پمپ بنزین را مجدداً وصل نمائید .

مسیر انتقال سوخت

هشدار

بنزین مایع قابل انفجار است . لذا هنگام انجام هرگونه عملیاتی در خصوص سیستم سوخت رسانی از سیستم تهویه مطبوع محوطه تعمیرگاه اطمینان حاصل نموده و سیگار ، شعله و یا هر گونه جرقه ای را از این محوطه دور نگه دارید .

هنگامی که لوله های سوخت را جدا می کنید ، بوسیله پارچه یا ابر از پخش شدن آن جلوگیری کنید .

آماده سازی سیستم سوخت رسانی

پس از تخلیه فشار ، لازم است سیستم سوخت رسانی را جهت جلوگیری از طولانی شدن زمان استارت زدن هنگام روشن کردن مجدد موتور ، آماده کرد .

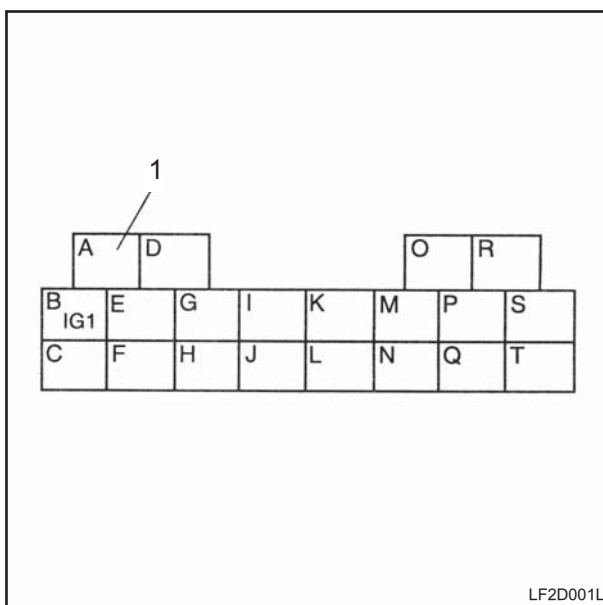
آماده سازی طبق روش زیر می باشد

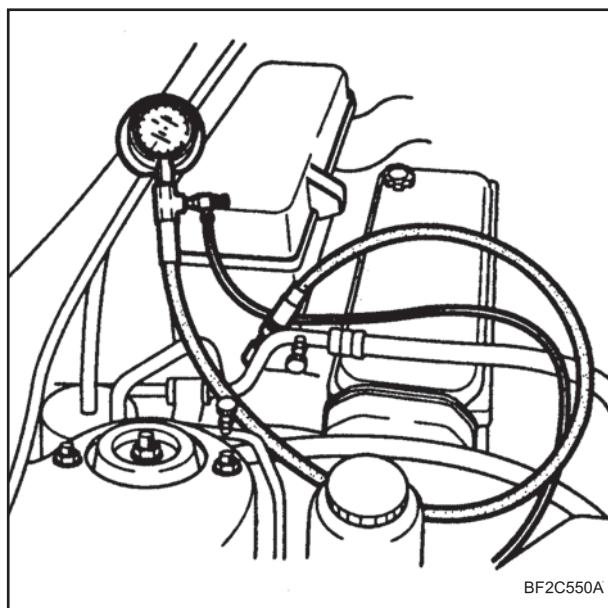
۱- ترمینالهای کانکتور عیب یاب پمپ بنزین و B+ را بایک سیم کمکی به یکدیگر متصل نمائید .

۲- سوئیچ را حدود ۱۰ ثانیه باز نمائید و نشتی در سیستم را کنترل نمائید . (اگر سوئیچ بیش از ۱۰ ثانیه باز بماند ، سیم کمکی داغ می شود)

۳- سوئیچ را ببندید و سیم کمکی را جدا نمائید .

۱: پمپ بنزین





بررسی فشار باقیمانده در سیستم سوخت رسانی

۱- کابل منفی باتری را جدا نمائید.

احتیاط

وقتی موتور خاموش است، سیستم سوخت رسانی تحت فشار خواهد ماند. قبل از اینکه اتصالات و یا لوله را در سیستم جدا نمائید، فشار داخل مجموعه را تخلیه نمائید تا از خطرات احتمالی آتش سوزی جلوگیری گردد.

۲- فشار را در سیستم سوخت رسانی تخلیه نمائید.

۳- خودرو را روی جک قرار دهید.

۴- ابزار مخصوص (OK2A131001A) به فیلتر بنزین همانطور که در شکل نشان داده شده است، متصل نمائید.

۵- کابل منفی باتری را جدا نمائید.

۶- ترمینالهای کانکتور عیب یاب مربوط به پمپ بنزین را با B+ بایک سیم کمکی متصل نمائید.

۷- سوئیچ را به مدت ۱۰ ثانیه به جهت کارکردن پمپ بنزین، باز نمائید.

۸- سوئیچ را ببندید و سیم کمکی را جدا نمائید.

۹- فشار را بعد از ۲۵ دقیقه بررسی نمائید.

فشار بنزین

بیش از ۲۵psi ($1/8 \text{ kg/cm}^2 - 180 \text{ kpa}$)

۱۰- در صورتی که فشار در محدوده مجاز نیست، موارد زیر را بررسی نمائید

- پمپ بنزین

- رگلاتور فشار

- انژکتورها

بررسی فشار مدار سوخت رسانی

۱- کابل منفی را جدا نمائید.

۲- فشار داخل سیستم را تخلیه نمائید.

۳- خودرو را روی جک قرار دهید.

۴- ابزار مخصوص (OK 2A131001A) را همانطور که در شکل نشان داده شده است به فیلتر نصب نمائید.

۵- کابل منفی باتری را نصب نمائید

۶- ترمینالهای کانکتور عیب یاب مربوط به پمپ بنزین و B+ را بایک سیم کمکی به یکدیگر متصل نمائید.

۷- سوئیچ را باز نمائید.

۸- فشار سیستم ترمز را بررسی نمائید.

فشار ریل سوخت

۵۱Psi - ۴۶ ($3/2 - 3/5 \text{ kg/cm}^2, 320 - 350 \text{ kpa}$)

فشار خیلی بالا است.

مسیر برگشت بنزین را از نظر مسدود شدن، کنترل نمائید.

در صورتی که مسیر تمیز است، رگلاتور فشار را تعویض نمائید.

فشار خیلی پایین است:

مسیر برگشت را مسدود نموده و تغییرات فشار را کنترل نمائید.

اگر فشار افزایش یافت، رگلاتور فشار را تعویض نمائید.

اگر فشار افزایش نیافت، حداکثر فشار پمپ بنزین را اندازه بگیرید.

۹- سوئیچ را ببندید و سیم کمکی را جدا نمائید

دیجیتال خودرو

شرکت دیجیتال خودرو سامانه (مسئولیت محدود)

اولین سامانه دیجیتال تعمیرکاران خودرو در ایران

انژکتور

کنترل عملکرد

- ۱- موتور را گرم کرده و در دور آرام نگه دارید .
- ۲- با استفاده از یک پیچ گوشتی و یا گوشی موتور به صدای کارکرد انژکتور ها گوش دهید .

اخطار

بنزین مایع قابل انفجار است . لذا هنگام انجام هرگونه عملیاتی در خصوص سیستم سوخت رسانی از سیستم تهویه مطبوع محوطه تعمیرگاه اطمینان حاصل نموده و سیگار ، شعله و یا هر گونه جرقه ای را از این محوطه دور نگه دارید .

احتیاط

اطمینان حاصل نمائید که انژکتورها بطور صحیح و محکم در ریل سوخت نصب شده اند و لقی ندارد تا موجب آسیبهای بعدی شود.

۳- در صورتی که هیچ صدایی شنیده نمی شود ، مقاومت انژکتورها را اندازه بگیرید .

۴- در صورتی که انژکتور سالم است ، دسته سیم انژکتور و ولتاژهای ترمینالهای B03, 47, 48, 49, 50 را اندازه گیری نمائید.

تست نشستی انژکتورها

- ۱- انژکتورها را با ریل سوخت بیرون آورید .
- ۲- انژکتورها را به ریل سوخت با سیم محکم نمائید .
- ۳- ترمینالهای پمپ بنزین را از کانکتور عیب یاب به B+ با سیم کمکی متصل نمائید .
- ۴- سوئیچ را باز کنید .

۵- انژکتور ها را حدود ۶۰ درجه بچرخانید و بررسی کنید که هیچ بنزینی از انژکتورها نشستی نمی کند .

۶- در صورت وجود نشستی ، انژکتور را تعویض نمائید .

۷- سوئیچ را ببندید و سیم کمکی را جدا نمائید .

تست حجم تزریق بنزین

- ۱- انژکتورها را با ریل سوخت جدا نمائید .
 - ۲- انژکتورها را با یک سیم به ریل کاملاً محکم نمائید .
 - ۳- کانکتور انژکتورها را مجدداً وصل نمائید .
 - ۴- سیم کمکی را به انژکتورها و ECM و بدنه (BRN) متصل نمائید .
 - ۵- سوئیچ را باز نمائید .
 - ۶- حجم پاشش انژکتور را در یک ظرف اندازه بگیرید .
- حجم پاشش ۱۰۹ گرم بر ثانیه

توجه

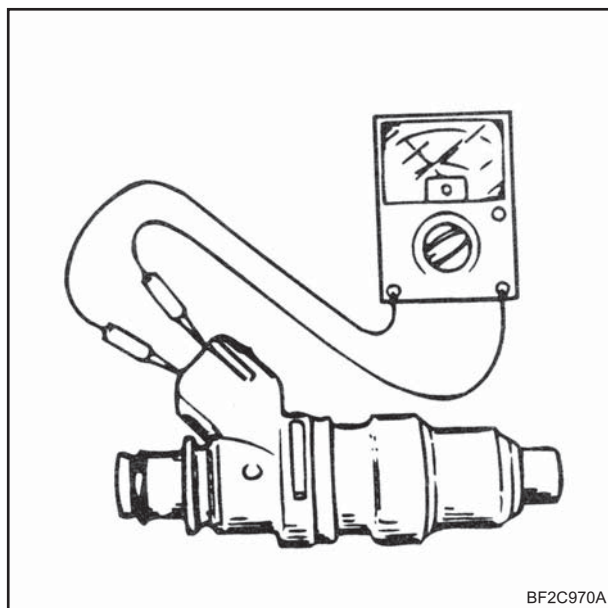
هنگامیکه ریل سوخت و انژکتور را مجدداً سوار می نمائید موارد زیر را رعایت نمائید .

از اورینگهای نواستفاده نمائید .

قبل از نصب ، مقدار کمی از روغن موتور تمیز را به هر اورینگ بزنید .

	A	D				O	R	
B	IG1	E	G	I	K	M	P	S
C	F	H	J	L	N	Q	T	

LF2D001P



مقاومت انژکتور

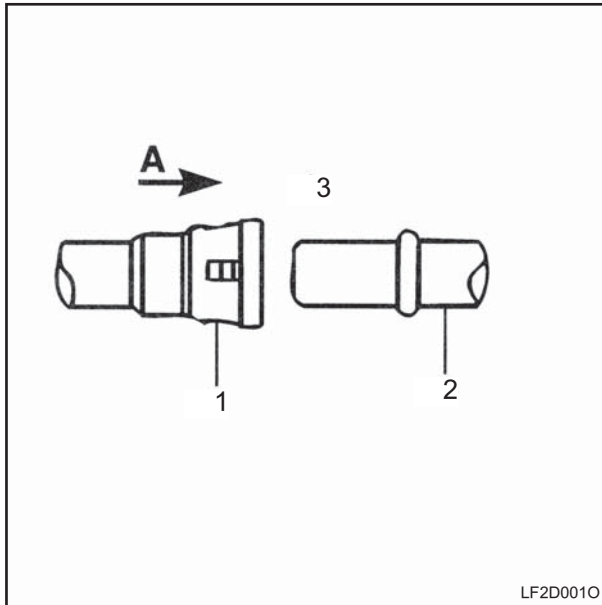
- ۱- دسته سیم انژکتور را جدا نمائید.
- ۲- مقاومت هر انژکتور را اندازه گیری نمائید.
- مقاومت در دمای ۲۰ درجه سانتی گراد $15/5 - 13/5$ اهم
- ۳- در صورتی که مقاومت در محدوده مشخص شده نیست، انژکتور را تعویض نمائید.

دیجیتال خودرو

شرکت دیجیتال خودرو سامانه (مسئولیت محدود)

اولین سامانه دیجیتال تعمیرکاران خودرو در ایران





LF2D001O

مسیر سوخت رسانی جدا کردن کانکتور

توجه

قبل از هر نوع سرویس در اتصالات، فشار مدار را تخلیه نمائید.

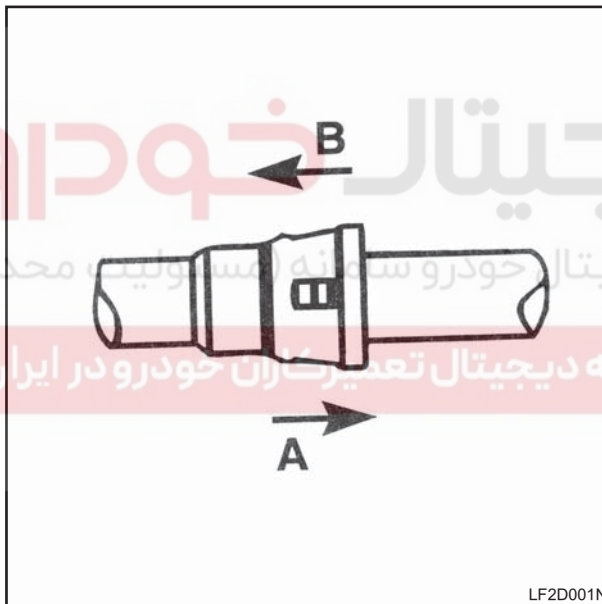
۱- کانکتور را در جهت "A" فشار دهید.

۲- طرفین بست قفلی را فشار داده و کانکتور را در جهت "B" بکشید.

1: کانکتور سریع

2: کانکتور سریع

3: قبل از نصب



LF2D001N

اخطار

عمل فشار دادن و کشیدن را خیلی محکم انجام ندهید.

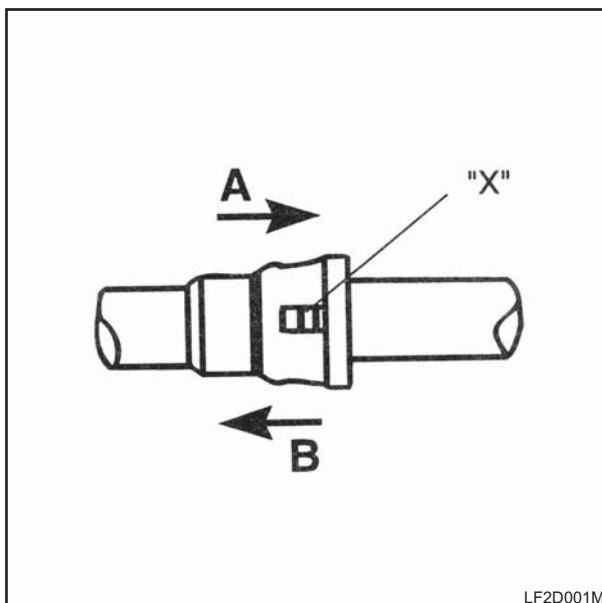
بازدید کانکتور

پس از نصب، کانکتور را در جهت "A" و "B" بکشید و فشار دهید تا از

محکم بودن آن اطمینان حاصل نمائید.

توجه

نگهدارنده های قفلی را فشار ندهید.

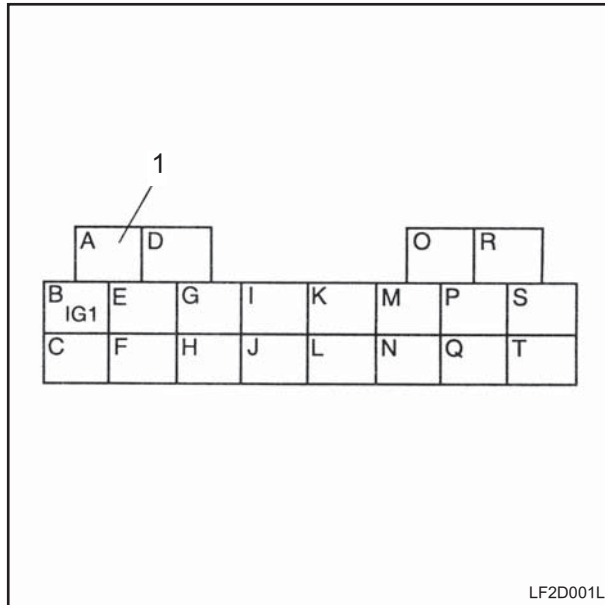


LF2D001M

نصب کانکتور

کانکتور را در لوله نرمی (در جهت A) قرار داده و آن را فشار دهید تا

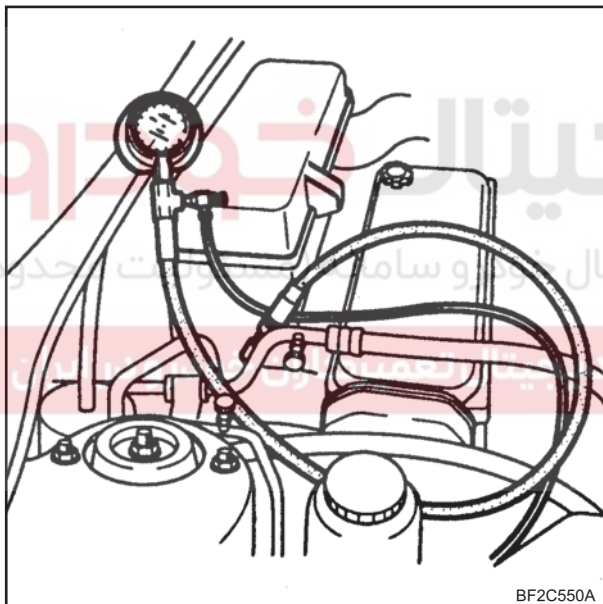
صدای کلیک شنیده شود.



پمپ بنزین

عملکرد پمپ بنزین

- ۱- ترمینالهای پمپ بنزین در کانکتور عیب یاب را بایک سیم کمکی به B+ متصل نمائید .
 - ۲- در پوش فیلتر بنزین را جدا نمائید .
 - ۳- سوئیچ را باز نمائید .
 - ۴- عملکرد پمپ بنزین را با گوش دادن به صدای آن هنگام وارد شدن بنزین به فیلتر بررسی نمائید .
 - ۵- ترمینال منفی باطری را وصل نمائید
- 1: پمپ بنزین



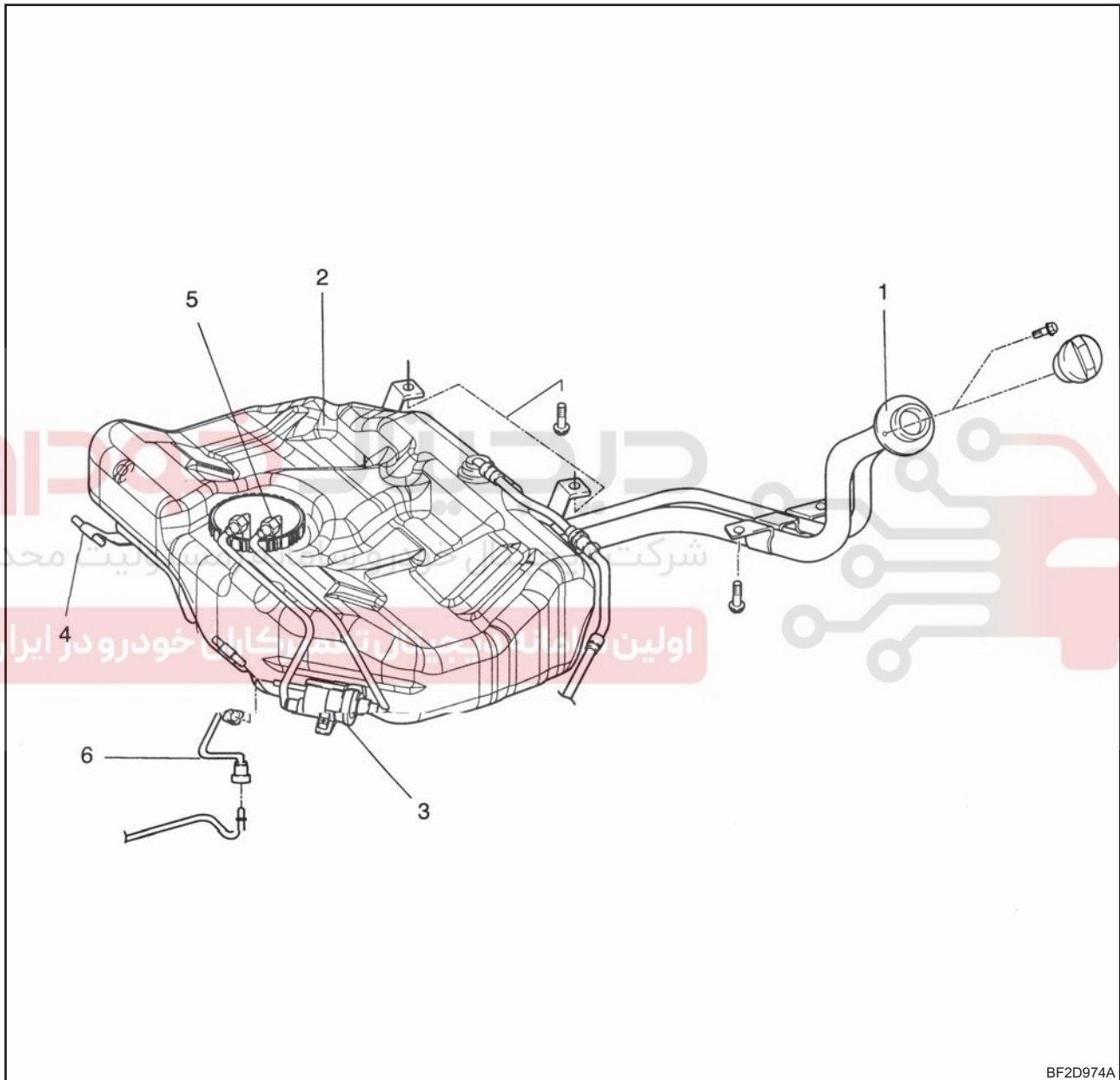
هشدار

وقتی موتور خاموش است ، سیستم سوخت رسانی تحت فشار است ، لذا لازم است قبل از کار بر روی سیستم ، فشار را تخلیه نمائید ، تا از آتش سوزی و آسیبهای احتمالی جلوگیری گردد .

- ۶- ترمینالهای پمپ بنزین و کانکتور عیب یاب و B+ را بایک سیم کمکی به یکدیگر متصل نمائید .
 - ۷- سوئیچ را باز نمائید .
 - ۸- حداکثر فشار پمپ بنزین را اندازه بگیرید:
- حداکثر فشار پمپ بنزین
 $65-94 \text{ psi}$ ($450-650 \text{ kpa}$ ، $4/5-6/5 \text{ kg/cm}^2$)
- ۹- در صورتی که فشار اندازه گیری شده در محدوده مجاز نبود، پمپ بنزین را تعویض نمائید .

پیاده کردن

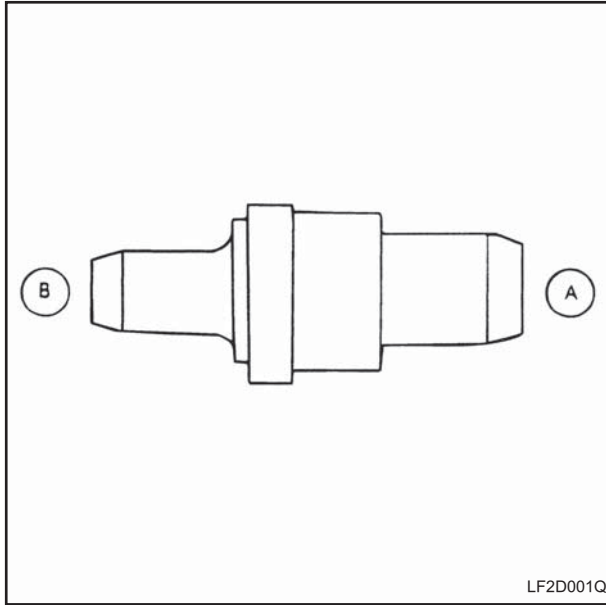
- ۱- کابل منفی باطری را جدا نمائید .
- ۲- صندلی عقب را در آورید .
- ۳- در پوش پمپ بنزین را باز کرده و کانکتور پمپ را جدا نمائید .
- ۴- قطعات را طبق شکل ذیل ، پیاده نمائید .

باک بنزین

BF2D974A

اجزای تشکیل دهنده

- (۱) لوله ورودی بنزین
- (۲) باک
- (۳) فیلتر بنزین
- (۴) بست نگهدارنده باک
- (۵) پمپ بنزین
- (۶) لوله بنزین



قطعات دیگر سیستم سوخت رسانی

سوپاپ تهویه محفظه میل لنگ (PCV)

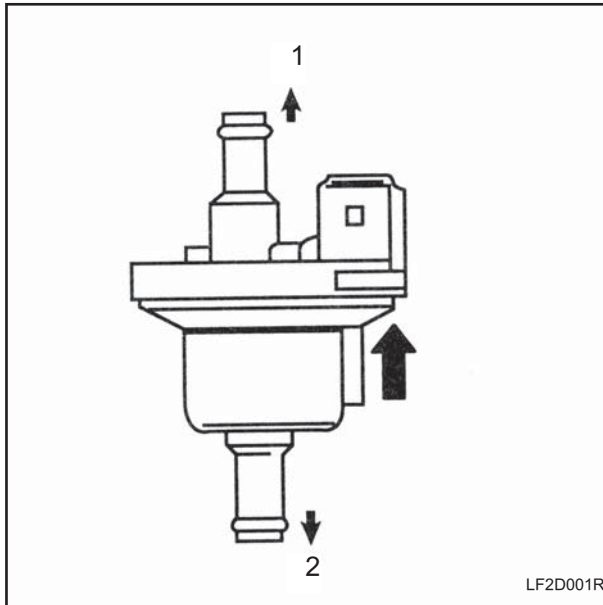
- ۱- موتور را تا دمای عادی گرم نمائید.
- ۲- موتور را در دور آرام قرار دهید.
- ۳- شیلنگ PVC را از سوپاپ جدا نمائید.
- ۴- سوپاپ PVC را مسدود نمائید.
- ۵- وجود خلاء را بررسی نمائید.
- ۶- سوپاپ PVC را جدا نمائید.
- ۷- از سمت "A" به داخل سوپاپ بدمید و مشخص نمائید خروج هوا از سمت "B" را بررسی نمائید.
- ۸- از سمت "B" به داخل سوپاپ بدمید و خروج هوا از سمت "A" را بررسی نمائید.
- ۹- در صورت نیاز سوپاپ PCV را تعویض نمائید.

سیستم کنترل بخارات بنزین

- ۱- موتور را تا دمای عادی گرم نمائید.
- ۲- شیلنگ خلاء شیر برقی را جدا نمائید.
- ۳- عدم وجود خلاء شیر برقی کنیستر را بررسی نمائید.
- ۴- در غیر این صورت عملکرد شیر برقی کنیستر را کنترل نمائید.
- ۵- در صورتی که عملکرد شیر برقی صحیح است، مجدداً شیلنگ را نصب نمائید.

دیجیتال خودرو
 شرکت دیجیتال خودرو سامانه (مسئولیت محدود)

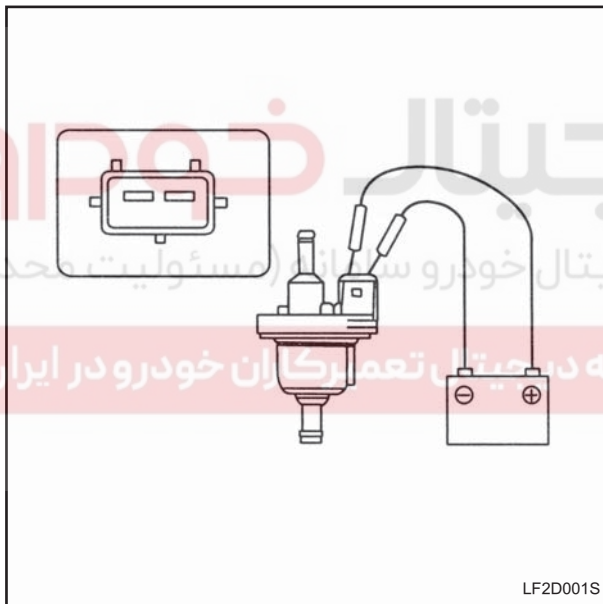
اولین سامانه دیجیتال تعمیرکاران خودرو در ایران



شیر برقی کنیستر

بازدید

- ۱- شیلنگ شیر برقی را جدا نمائید.
 - ۲- بررسی نمائید که هیچ جریانی از مسیر سوپاپ عبور نمی کند.
- ۱ : به ورودی مینی فولد
۲ : به کنیستر



سوپاپ کنیستر در حالت بسته بودن

بازدید

- ۱- مقاومت سوپاپ را در حالت بسته بودن اندازه بگیرید.
- مقاومت استاندارد در دمای ۲۰ درجه سانتی گراد ۲۶-۲۳ اهم
- ۲- در صورتی که مقاومت در محدوده مشخص شده نبود، سوپاپ را تعویض نمائید.
- ۳- کانکتور سوپاپ را جدا کرده و ۱۲ ولت باتری را طبق شکل به شیر برقی وصل نمائید.
- ۴- عبور جریان هوا از داخل سوپاپ را بررسی نمائید.
- ۵- در صورتی که هوا عبور نمی کند، شیر برقی را تعویض نمائید.
- ۶- کانکتور سوپاپ را مجدداً وصل نمائید.
- ۷- شیلنگ خلاء را مجدداً نصب نمائید.

دیجیتال خودرو

شرکت دیجیتال خودرو سامانه (مسئولیت محدود)

اولین سامانه دیجیتال تعمیرکاران خودرو در ایران

