

**باز و بست: پنل زیر شیشه جلو****مدل فرمان راست**

مهم: توصیه های ایمنی و نظافت را رعایت فرمایید

**۱. ابزار**

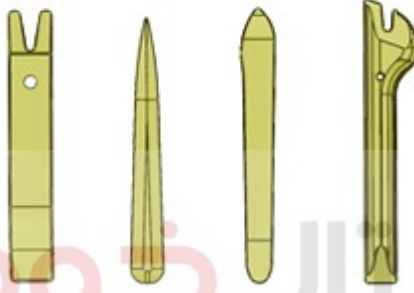
ابزار	شماره قطعه	توضیح
[1350-ZZ] 	[1350-ZZ]	ابزار مخصوص تریم با کد اختصاصی ۲۶۱۰۲۰۰۵

Figure : E5AG02MT

اولین سامانه دیجیتال تعمیرکاران خودرو در ایران

**۲. باز کردن**

اتصالات باتری را جدا کنید.

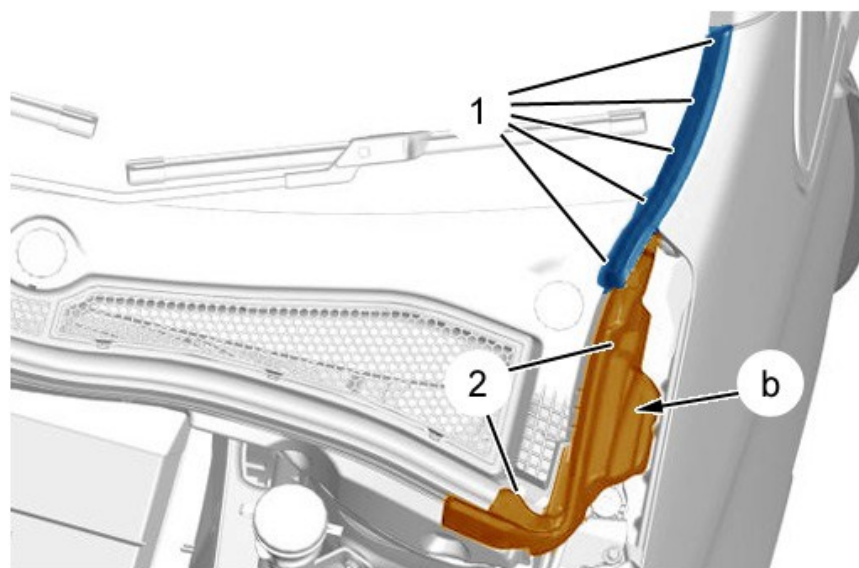


Figure : C4AG1YGD

## نکته: عملیاتهای متقارن

باز کردن: با استفاده از ابزار مخصوص تریم با کد اختصاصی ۲۶۱۰۲۰۰۵ [1350-ZZ]:

- آبنند(۲) (در نقطه b)
- قاب(۱) (در نقاط a)

باز کنید:

- آبنند(۲)
- قاب(۱)



Figure : C4AG1YHD



باز کنید:

- آبنند(۳)
- بازوی برف پاک کن شیشه جلو



Figure : C4AG1YJD



با استفاده از ابزار ابزار مخصوص تریم با کد اختصاصی ۲۶۱۰۲۰۰۵ [1350-ZZ] صفحه مشبک (۵) (سمت راننده در نقاط d) را باز کنید.  
صفحه مشبک (۵) (سمت سرنشین) را باز کنید

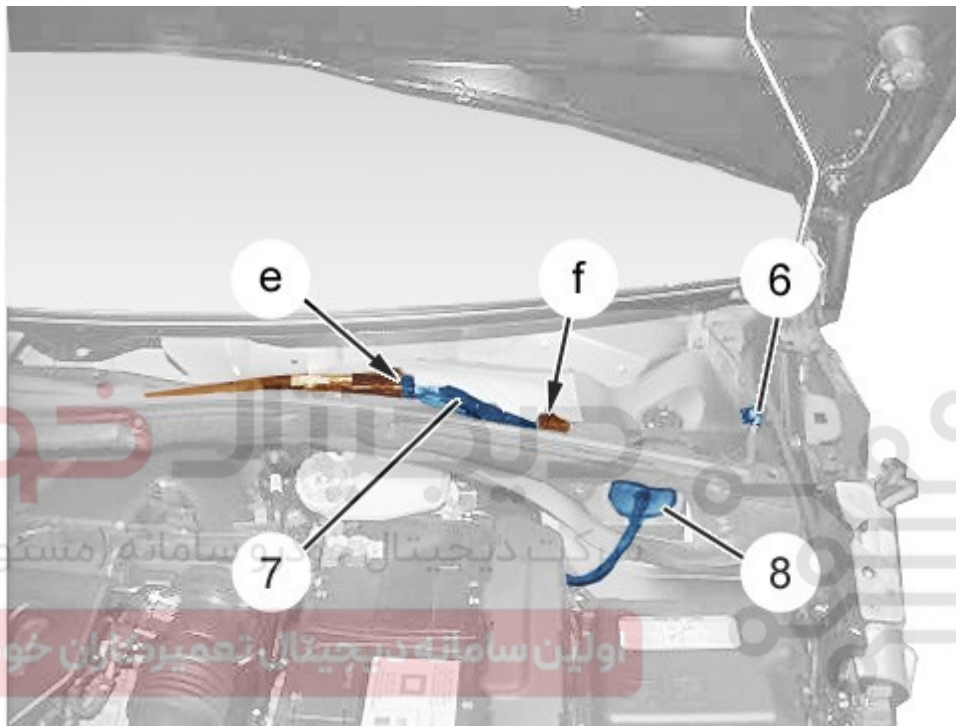


Figure : C4AG1YKD



کانکتور را جدا کنید (در نقطه e).  
پیچ (۶) را باز کنید  
با استفاده از ابزار ابزار مخصوص تریم با کد اختصاصی ۲۶۱۰۲۰۰۵ [1350-ZZ] دسته سیم (۷) (در نقطه f) را باز کنید.  
غلاف پلاستیکی (۸) را باز کرده و جدا کنید  
دسته سیم (۷) را باز کنید.



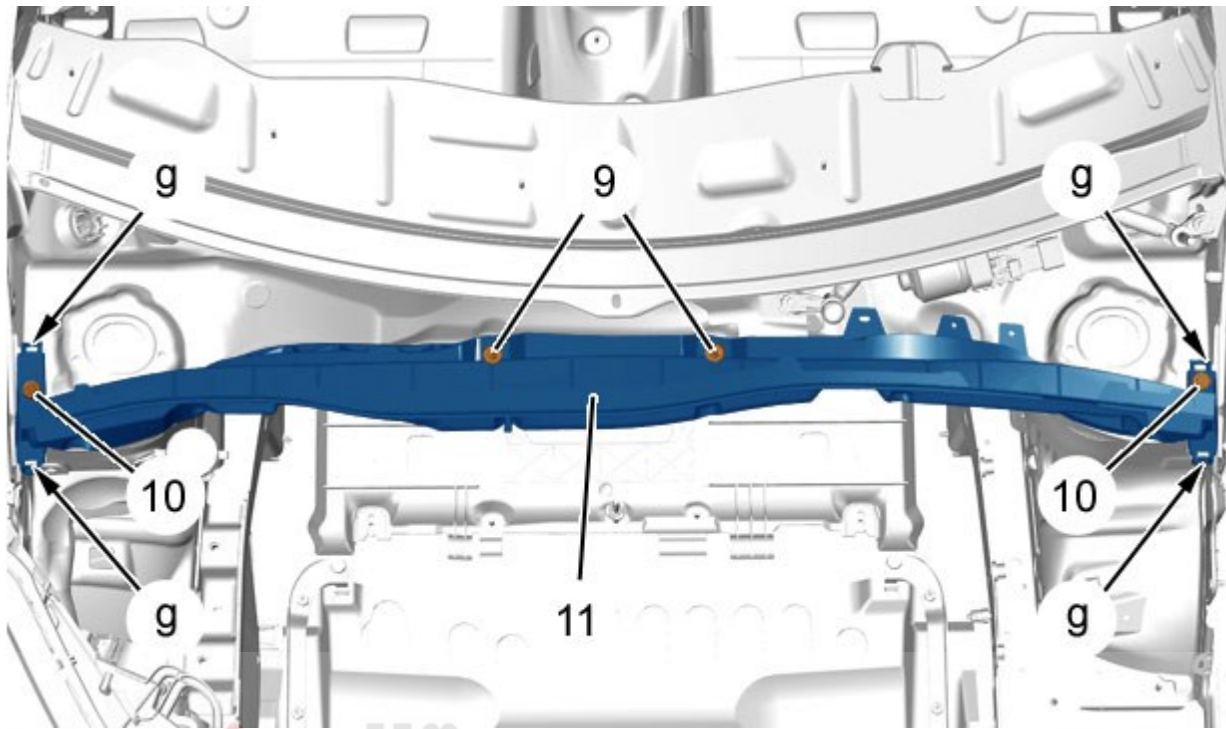


Figure : C4AG1VUD

دیجیتال خودرو  
شرکت دیجیتال خودرو سامانه (مسئولیت محدود)

باز کنید:

- مهره ها (۹)
- پیچ ها (۱۰)

اولین سامانه دیجیتال تعمیرکاران خودرو در ایران

نگهدارنده (۱۱) را باز کنید (در نقاط g)  
تکیه گاه (۱۱) را جدا کنید

### ۳. بستن

به منظور باز کردن کافی است تا مراحل عملیات را برعکس انجام دهید.  
اتصال باتری را وصل کنید.  
عملکرد همه تجهیزات را بررسی نمایید.