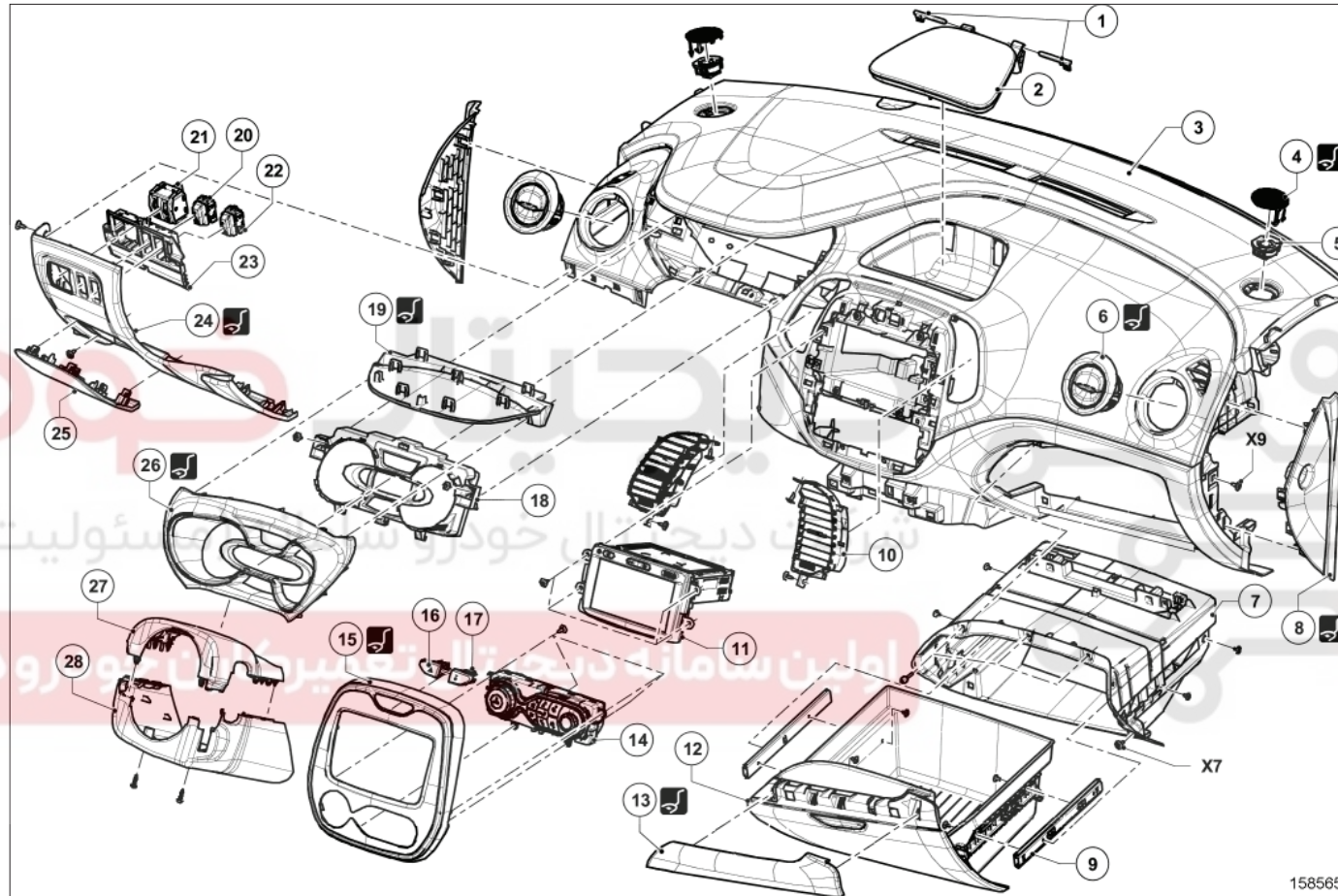


مجموعه داشبورد: نقشه جزئیات



(به راهنمای نقشه: شرح رجوع کنید).

برای بستن قطعاتی که گشتاور محکم کردن مشخصی برای آنها تعیین نشده است، به جدول گشتاورهای استاندارد مراجعه کنید، (به گشتاور محکم کردن: اطلاعات کلی رجوع کنید).

شماره	شرح	اطلاعات
۱	لولاهای محفظه نگهداری اشیاء	(به 57A، تجهیزات داخلی، داشبورد: جدا کردن قطعات - سوار کردن قطعات رجوع کنید)
۲	درپوش محفظه نگهداری اشیاء	(به 57A، تجهیزات داخلی، داشبورد: جدا کردن قطعات - سوار کردن قطعات رجوع کنید)
۳	داشبورد	(به 57A، تجهیزات داخلی، داشبورد: باز کردن - نصب مجدد رجوع کنید)
۴	شبکه روی بلندگوها	(Car. 1363)
۵	بلندگوها	
۶	دریچه هوای روی داشبورد	(به 57A، تجهیزات داخلی، دریچه هوای روی داشبورد: باز کردن - نصب مجدد رجوع کنید) (Car. 1363)
۷	سینی جعبه داشبورد	(به 57A، تجهیزات داخلی، جعبه داشبورد: باز کردن - نصب مجدد رجوع کنید) (Car. 1363)
۸	قاب سمت راست داشبورد	
۹	کشویی جعبه داشبورد	
۱۰	دریچه هوای روی داشبورد	
۱۱	رادیو	(به رادیو: فهرست و محل قرارگیری اجزاء رجوع کنید)
۱۲	جعبه داشبورد	(به 57A، تجهیزات داخلی، جعبه داشبورد: باز کردن - نصب مجدد رجوع کنید) (Car. 1363)
۱۳	قاب	
۱۴	صفحه کلید کنترل تهویه مطبوع	(به مجموعه گرمایش و تهویه محفظه سرنشین خودرو: نقشه جزئیات رجوع کنید)
۱۵	قاب جلوی پانل وسط داشبورد	(به 57A، تجهیزات داخلی، قاب پانل وسط: باز کردن - نصب مجدد رجوع کنید) (Car. 1363)
۱۶	کلید کنترل	(به چراغ فلاشر و کلید کنترل قفل مرکزی: باز کردن - نصب مجدد رجوع کنید)
۱۷	کلید کنترل	(به چراغ فلاشر و کلید کنترل قفل مرکزی: باز کردن - نصب مجدد رجوع کنید)
۱۸	صفحه نشانگرها:	(به صفحه نشانگرها: باز کردن - نصب مجدد رجوع کنید) (Car. 1363)
۱۹	قاب محافظ صفحه نشانگرها	
۲۰	کلید کنترل	(به کلیدهای کنترل محفظه سرنشین: فهرست و محل قرارگیری اجزاء رجوع کنید)
۲۱	کلید کنترل	(به کلیدهای کنترل محفظه سرنشین: فهرست و محل قرارگیری اجزاء رجوع کنید)
۲۲	کلید کنترل	(به کلیدهای کنترل محفظه سرنشین: فهرست و محل قرارگیری اجزاء رجوع کنید)
۲۳	صفحه کلیدهای کنترل	
۲۴	قاب پایینی داشبورد	(Car. 1363)
۲۵	درپوش فیوزها	
۲۶	صفحه نشانگرها	(Car. 1363)
۲۷	قاب زیر فرمان	
۲۸	قاب زیر فرمان	