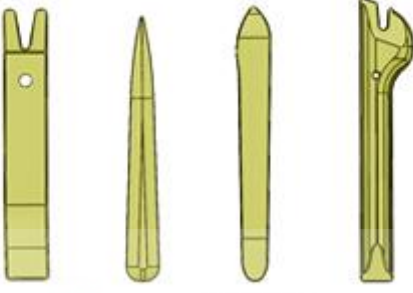


بازو بست : پینل تهویه مطبوع دستی

توصیه های ایمنی و نظافت را ملاحظه نمایید .

۱- ابزار مخصوص :

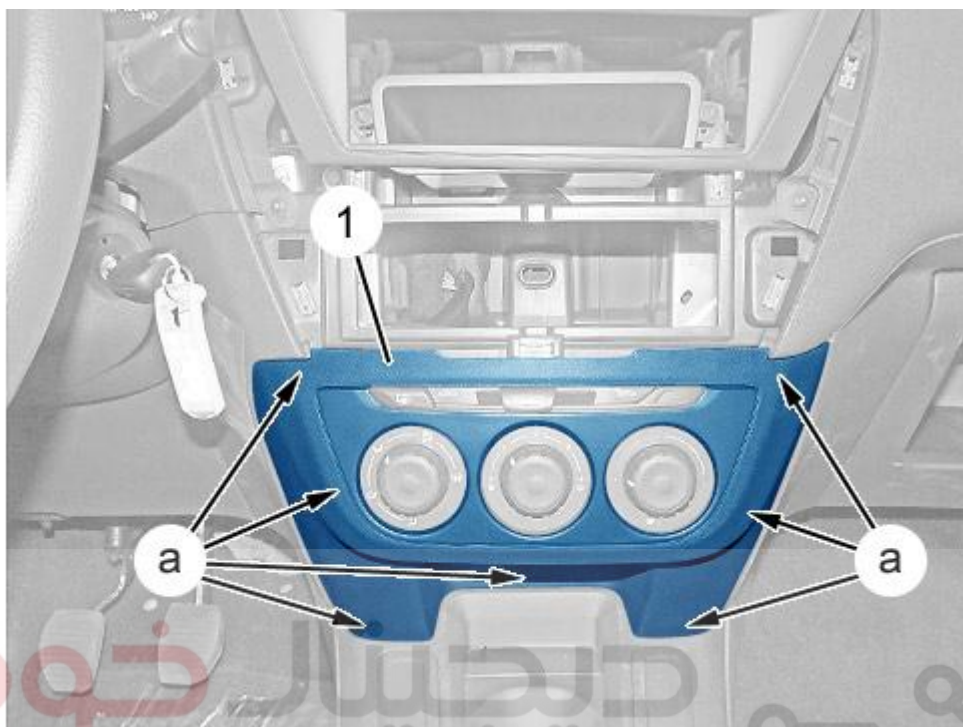
شرح ابزار	کد اختصاصی	تصویر
ابزار مخصوص تریم	۲۶۱۰۲۰۰۵	<p>[1350-ZZ]</p>  <p>شکل: E5AG02MT</p>

شرکت دیجیتال خودرو سامانه (مسئولیت محدود)

اولین سامانه دیجیتال تعمیرکاران خودرو در ایران

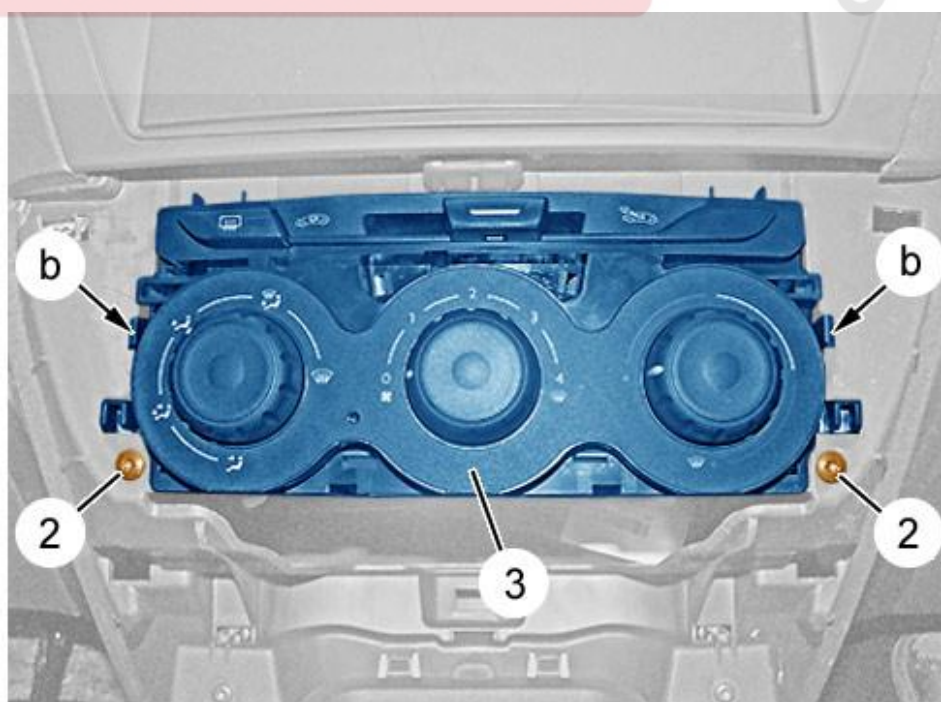
۲- باز کنید :

قاب پنل تهویه مطبوع مرکزی باز شود



شکل : C5FG1UVD

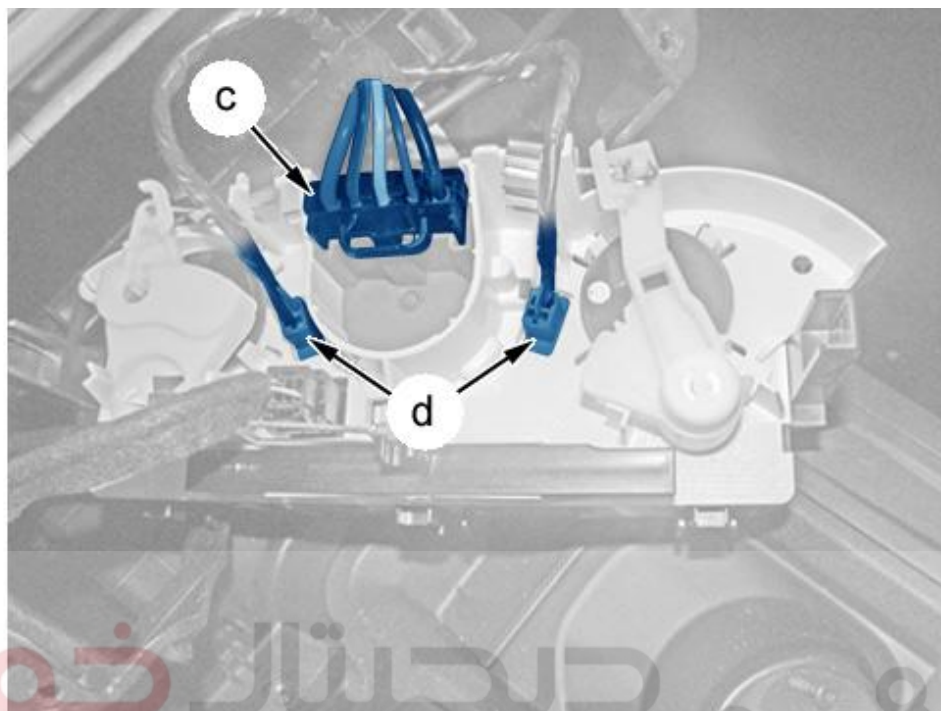
قاب پنل (۱) با استفاده از ابزار مخصوص تریم با کد اختصاصی ۲۶۱۰۲۰۰۵ در نقاط "a" آزاد شود



شکل : C5FG1UWD

پیچ های (۲) باز شود.

پنل تهویه مطبوع دستی (۳) (در نقاط "b") آزاد کنید.

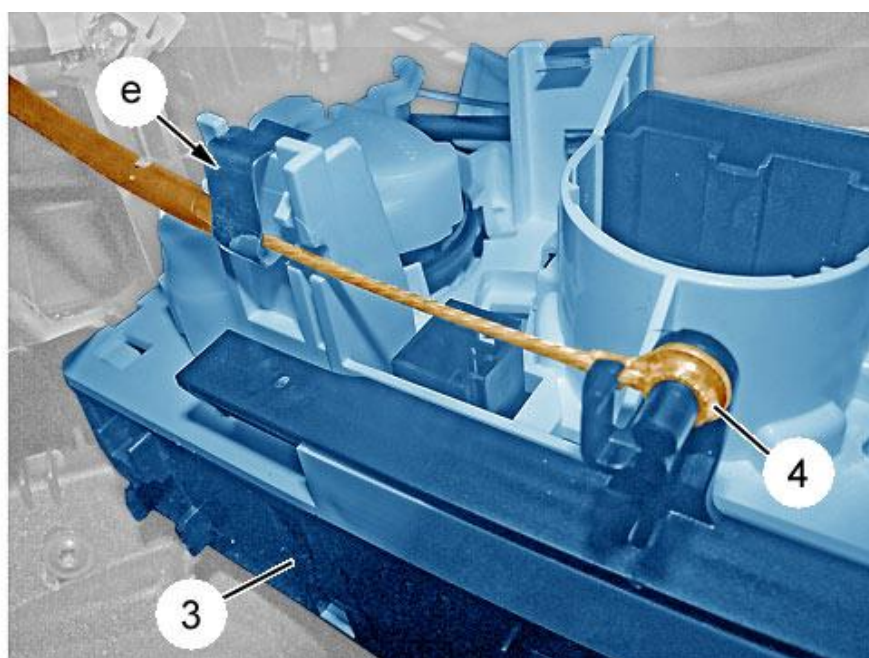


شرکت C5FG1UYD: شکل سامانه (مسئولیت محدود)

اولین سامانه دیجیتال تعمیرکاران خودرو در ایران

کانکتور جدا شود (در نقطه "c").

کانکتور چراغ های پشت پنل آزاد شود (در نقاط "d").



شکل : C5FG1UZD

بست باز شود(در نقطه "e").
انتهای کابل (۴) از محل نصب شده آزاد شود.
برای سایر کابل ها نیز مانند فرایند ذکر شده عمل شود .
پنل کنترل تهویه مطبوع دستی (۳) جدا شود.

۳-بستن:

بررسی شود که بست ، قفل شده باشد (در نقطه "e").
فرایند بستن عکس ترتیب باز کردن می باشد.
پس از بستن قطعات عملکرد صحیح تجهیزات،مورد بررسی قرار گیرد .

دیجیتال خودرو

شرکت دیجیتال خودرو سامانه (مسئولیت محدود)

اولین سامانه دیجیتال تعمیرکاران خودرو در ایران

