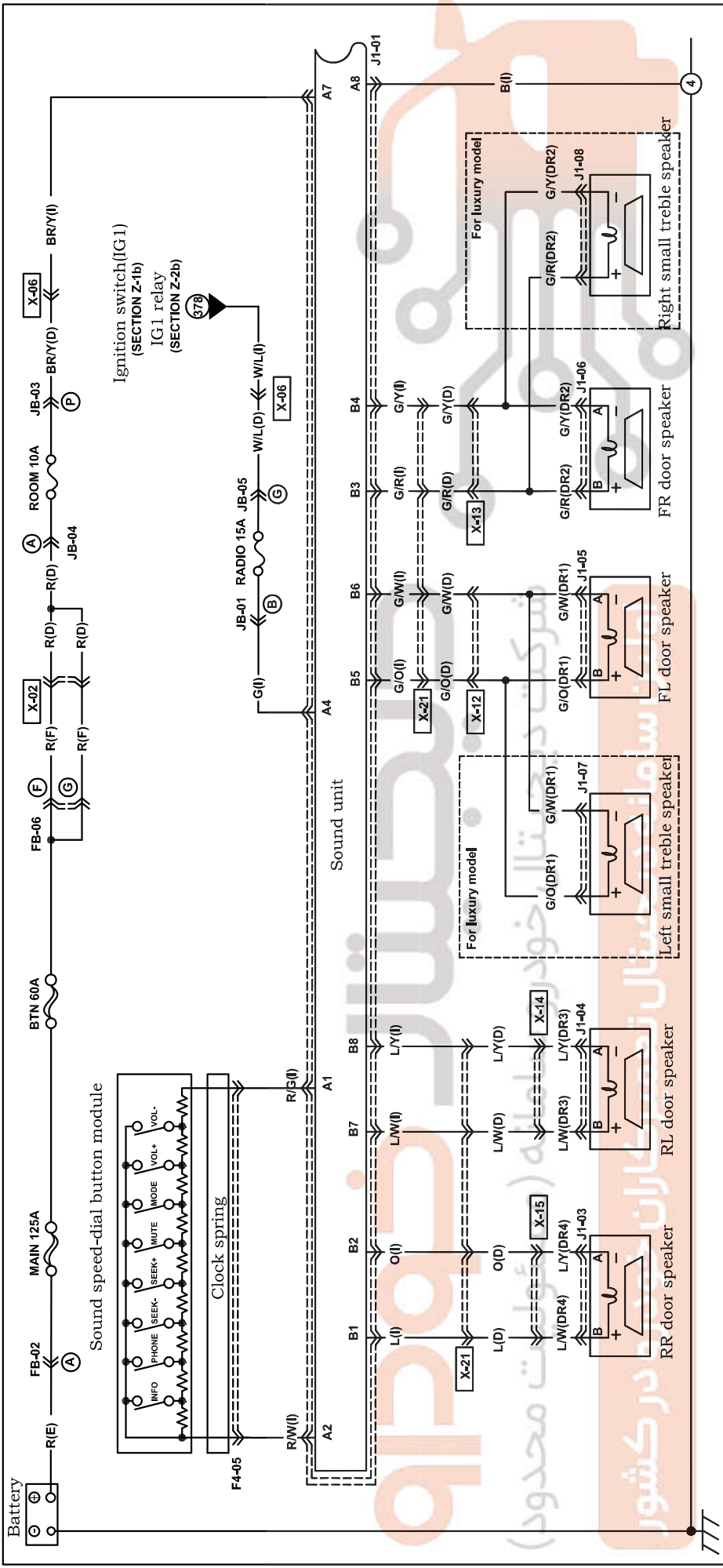


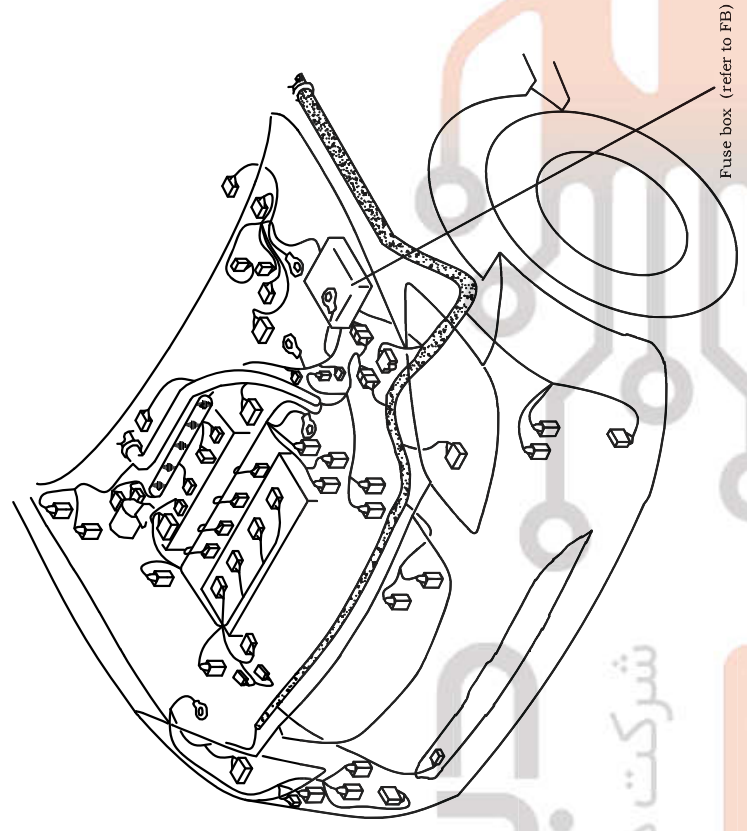
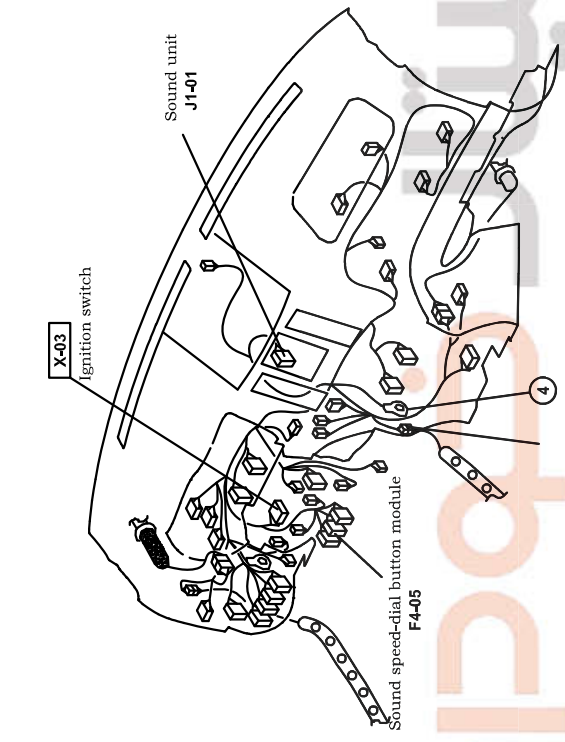
Sound system

J-1a



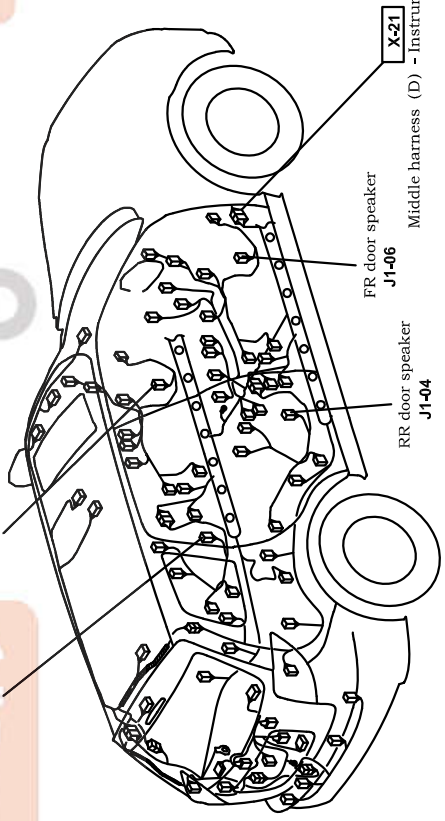
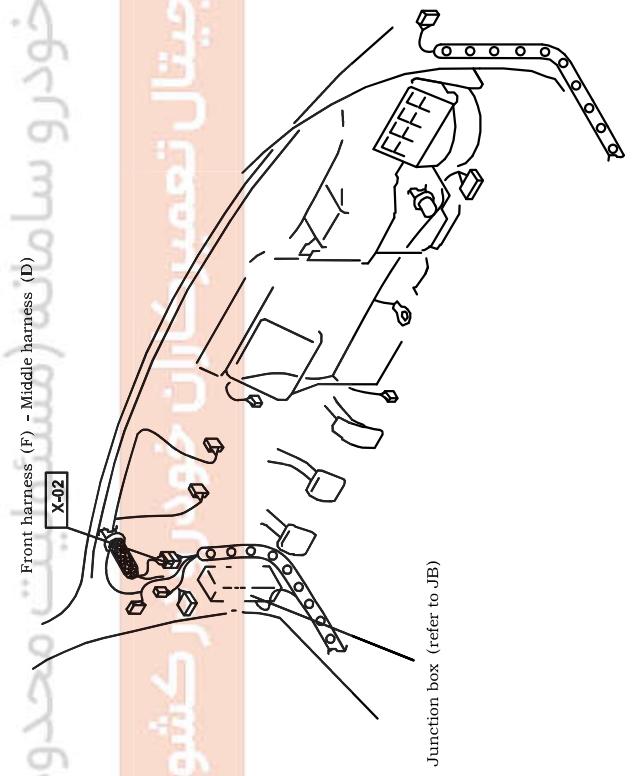
<p>J1-01 Sound unit (f)</p> <p>Yellow C1</p> <table border="1"> <tr><td>R/B</td><td>G</td><td>7</td><td>B/G</td><td>GR/B</td><td>  </td><td>*</td><td>*</td><td>*</td></tr> <tr><td> </td><td>*</td><td>R/Y</td><td> </td><td>GR/W</td><td>Y</td><td> </td><td>*</td><td>*</td></tr> <tr><td> </td><td>R/L</td><td>G/Y</td><td> </td><td>L/O</td><td>*</td><td> </td><td>*</td><td>*</td></tr> </table> <p>Blue C3</p> <table border="1"> <tr><td>*</td><td>*</td><td>*</td><td>*</td><td>*</td><td>*</td></tr> <tr><td>L/O</td><td>Y/L</td><td>G/O</td><td>L/G</td><td>R/W</td><td>*</td></tr> </table> <p>Black</p> <table border="1"> <tr><td>A2</td><td>R/W</td><td>R/G</td><td>A1</td><td>B2</td><td>O</td><td>L</td><td>B1</td></tr> <tr><td>G</td><td>LG/B</td><td>G/Y</td><td>G/R</td><td>G/Y</td><td>G/R</td><td>G/W</td><td>G/O</td></tr> <tr><td>LG</td><td>*</td><td></td><td></td><td></td><td></td><td></td><td></td></tr> <tr><td>A8</td><td>B</td><td>BR/Y</td><td>A7</td><td>B8</td><td>L/Y</td><td>L/W</td><td>B7</td></tr> </table>	R/B	G	7	B/G	GR/B		*	*	*		*	R/Y		GR/W	Y		*	*		R/L	G/Y		L/O	*		*	*	*	*	*	*	*	*	L/O	Y/L	G/O	L/G	R/W	*	A2	R/W	R/G	A1	B2	O	L	B1	G	LG/B	G/Y	G/R	G/Y	G/R	G/W	G/O	LG	*							A8	B	BR/Y	A7	B8	L/Y	L/W	B7	<p>J1-03 RL door speaker (DR3)</p> <p>J1-04 RR door speaker (DR4)</p> <p>F4-05 Sound speed-dial button module (f)</p> <p>[ ] with cruise</p>	<p>J1-05 FL door speaker (DR1)</p> <p>J1-06 FR door speaker (DR2)</p>
R/B	G	7	B/G	GR/B		*	*	*																																																																	
	*	R/Y		GR/W	Y		*	*																																																																	
	R/L	G/Y		L/O	*		*	*																																																																	
*	*	*	*	*	*																																																																				
L/O	Y/L	G/O	L/G	R/W	*																																																																				
A2	R/W	R/G	A1	B2	O	L	B1																																																																		
G	LG/B	G/Y	G/R	G/Y	G/R	G/W	G/O																																																																		
LG	*																																																																								
A8	B	BR/Y	A7	B8	L/Y	L/W	B7																																																																		

Harness mark:  (F)  (E)  (D)  (R)



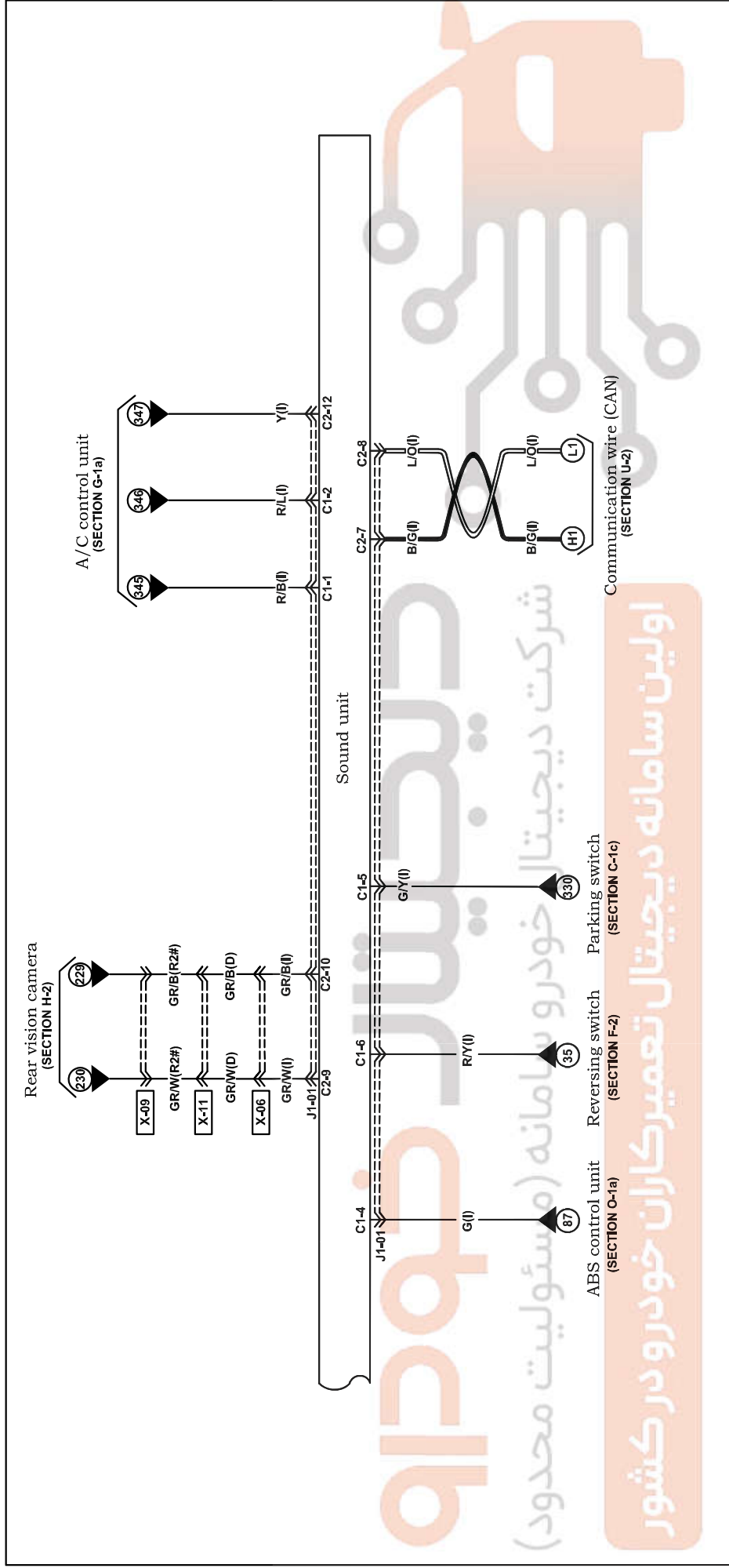
شرکت دیجیتال خودرو سامانه (مستقیم) محدود

ایران سامانه دیجیتال تعمیر کاران خودرو کشور



Sound system

J-1b

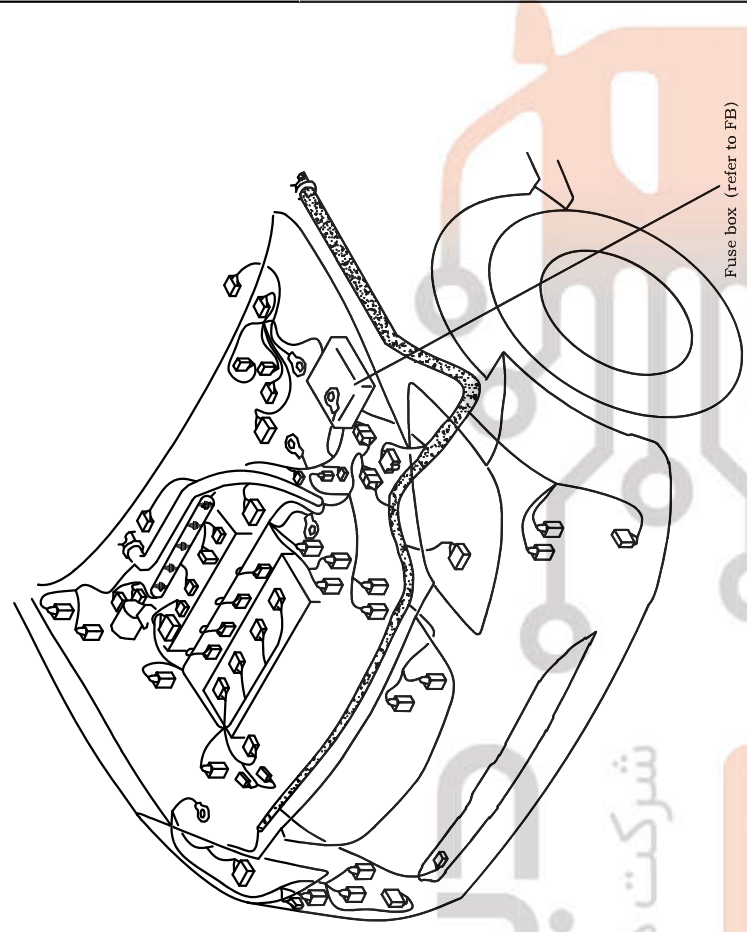
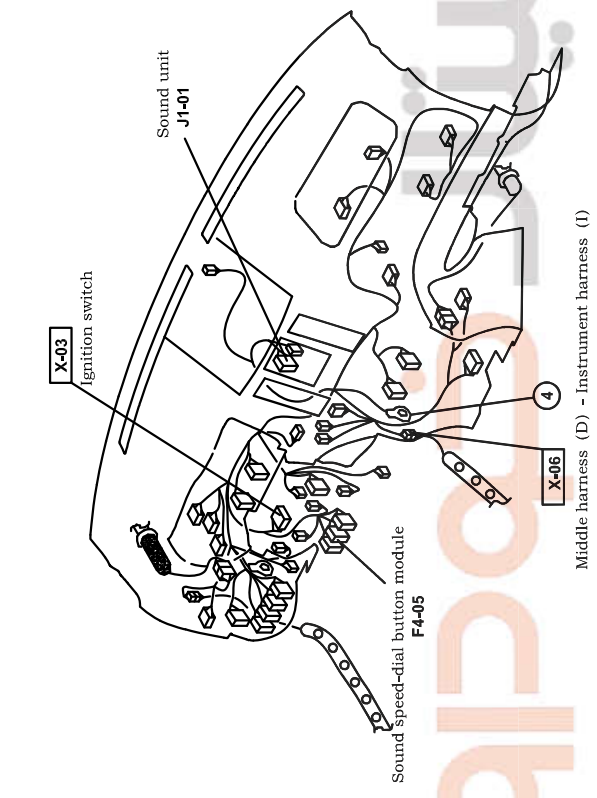


شرکت دیجیتال خودرو سامانه (مسئولیت محدود)  
 اولین سامانه دیجیتال تعمیرکاران خودرو در کشور

J1-01 Sound unit (I)

Yellow C1	Green C2	Blue C3
R/B	G	B/G
G	R/G	GR/B
R/Y	GR/W	Y
R/L	G/Y	L/O
A2	R/W	R/G
B1	O	L
B2	G/Y	G/R
B3	G	LG/B
B4	LG	LG
B5	B	B/R/Y
B6	A7	L/W
B7	B8	L/Y
B9		
B10		

Harness mark: (F) (E) (D) (R)



شرکت دیجیتال خودرو سامانه دیجیتال (مستقل) محدود

سامانه دیجیتال تعمیر کاران خودرو کشور

