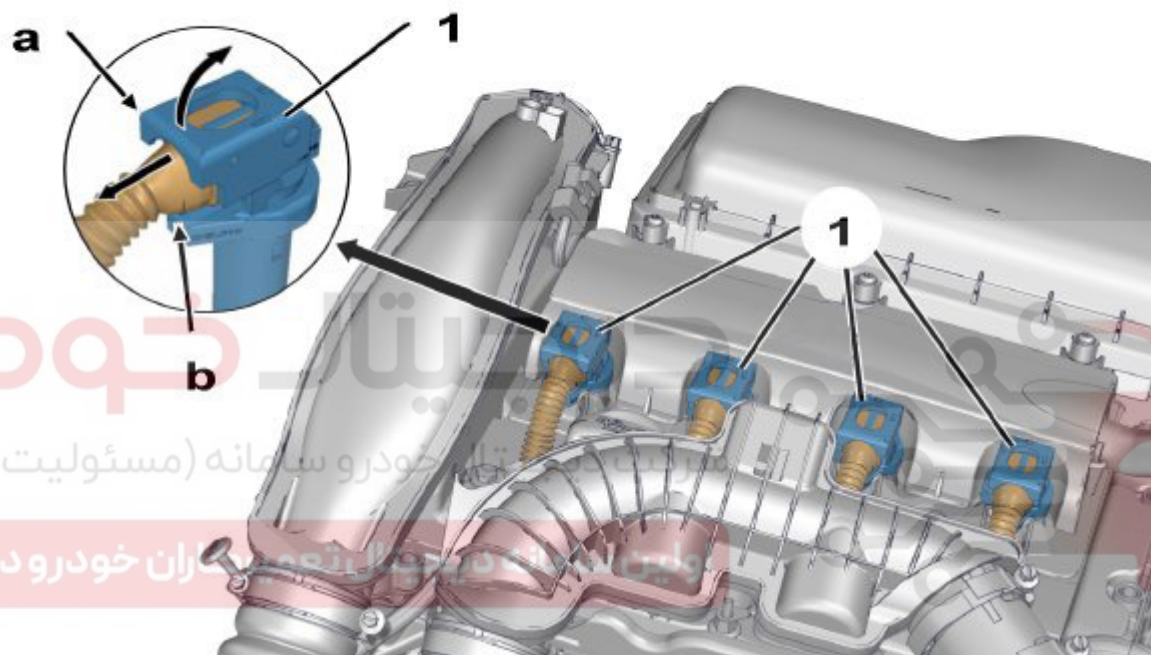


بازو بست :شمع موتور

مهم: توصیه های ایمنی و نظافت را رعایت نمایید.

1. باز کردن



شکل : B1IP00ED

نکته : بازویی کانکتور روی کویل جرعه (1) را به سمت بالا بکشید تا کانکتور جدا شود.

بازویی کانکتور روی کویل جرعه (1) را در موقعیت "a" در جهت فلش نشان داده شده بکشید.

جدا کنید : کانکتور را در موقعیت "b" در جهت فلش نشان داده شده بکشید.

باز کنید :

- کویل جرعه (1) (به سمت بالا بکشید)
- شمع های موتور با استفاده از آچار شمع با کد اختصاصی 23502002



23502002
3300C-250

احتیاط: در صورت نیاز از آچار شمع برای باز کردن استفاده نمایید.

2. نصب کردن

احتیاط: گشتاور سفت کردن را مراعات نمایید.

بستن:

- شمع های موتور

- کویل های جرقه (1) (قرار گرفتن صحیح کویل های جرقه را در موقعیت خودشان را

بررسی نمایید.)

شرکت دیجیتال خودرو سامانه (مسئولیت محدود)

کانکتور را در موقعیت "b" قرار داده و بازویی کویل جرقه (1) را در موقعیت "a" تا مقدار مجاز پایین

آورده تا کانکتور متصل شود.