

نصب کردن : قسمت بالای موتور (EP)

نکات ایمنی را رعایت کنید.

- نصب سوپاپ ها
- نصب تایپیت و اسبک ها
- نصب میل سوپاپ
- نصب سرسیلندر
- نصب تایمینگ
- جمع کردن سرسیلندر



احتیاط : گشتاور سفت کردن را رعایت نمایید

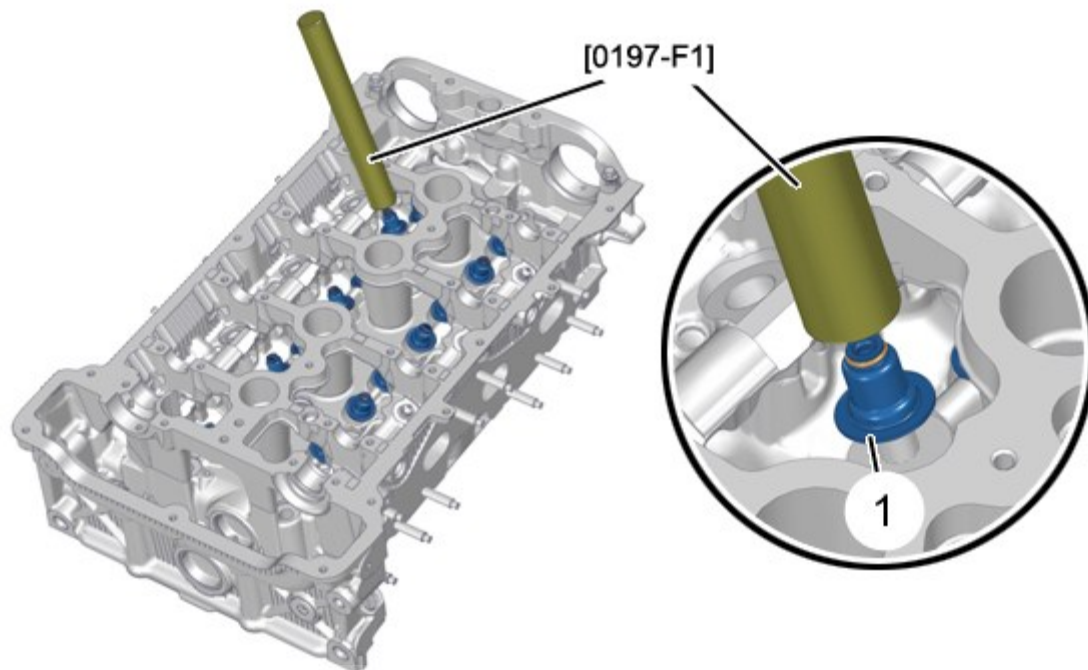
۱. ابزار مخصوص

تصویر	کد اختصاصی	شرح ابزار
	[0197-A]	ابزار نگهدارنده میل سوپاپ خروجی (جزء کیت ابزار تعمیرات اساسی موتور EP با کد اختصاصی ۲۴۴۱۱۰۱۷)
	[197-A1Z]	ابزار نگهدارنده میل سوپاپ ورودی (جزء کیت ابزار تعمیرات اساسی موتور EP با کد اختصاصی ۲۴۴۱۱۰۱۷)
	[0197-A2]	ابزار نگهدارنده میل سوپاپ ورودی (جزء کیت ابزار تعمیرات اساسی موتور EP با کد اختصاصی ۲۴۴۱۱۰۱۷)
Figure : E5AB11ST	a	پیچ اتصال "a" (جزء کیت ابزار تعمیرات اساسی موتور EP با کد اختصاصی ۲۴۴۱۱۰۱۷)

<p>[197-BZ]</p> 	<p>[0197-BZ]</p>	<p>ابزار تایم میل لنگ (ابزار عمومی)</p>
<p>[0197-3A]</p>  <p>Figure : E5AB064T</p>	<p>[0197-3A]</p>	<p>ابزار برای قفل نمودن میل سوپاپ (جزء کیت ابزار مخصوص موتور EP با کد اختصاصی ۲۴۴۱۱۰۱۸)</p>
 <p>24416013 9776G5</p>	<p>۲۴۴۱۶۰۱۳</p>	<p>سوپاپ کش موتور با کد اختصاصی ۲۴۴۱۶۰۱۳</p>
<p>[0197-F1]</p> 	<p>[0197-F1]</p>	<p>ابزار کاسه نمد ساق سوپاپ با کد اختصاصی ۲۴۴۱۶۰۲۰</p>

۲. نصب سوپاپ ها

۱.۲. نصب کردن کاسه نمد ساق سوپاپ



کاسه نمد ساق سوپاپ را با دست در محل خود قرار دهید
 کاسه نمد ساق سوپاپ جدید (۱) را جا بزنید با استفاده از ابزار [۰۱۹۷-F۱] (مسئولیت محدود)
 اولین سامانه دیجیتال خودرو در ایران

۲,۲. نصب فنر سوپاپ

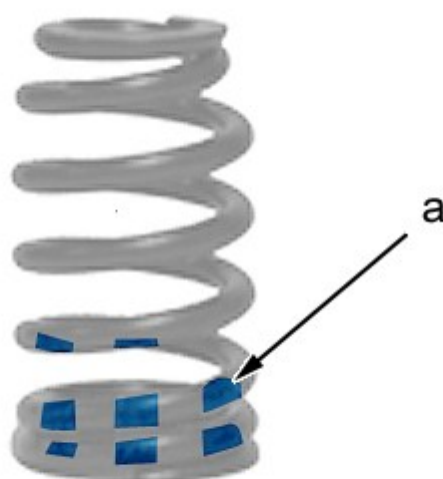


Figure : B1BG1YTD



نکته : جهت نصب فنر سوپاپ توسط رنگ نشان داده شده است که باید موقعیت "a" بر روی سطح سرسیلندر نصب گردد

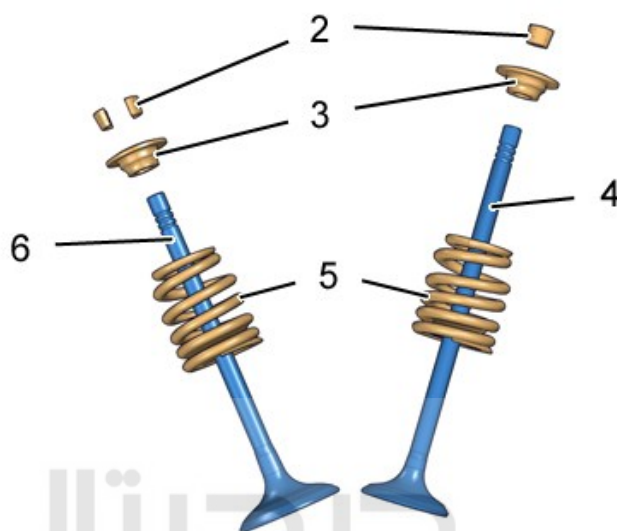


Figure : B1BG1YUD



احتیاط : در صورت تعویض سوپاپ ها آبیندی آنها ضروریست

در زمان نصب ساق سوپاپ را روغن کاری نمایید

نکته : فنرها ، نگهدارنده بالایی فنر سوپاپ ، سوپاپ ها ، خار سوپاپ ها را نصب نمایید. قطعات هر مجموعه را با یکدیگر استفاده نموده و از جابه جایی قطعات پرهیز نمایید.

نصب کنید:

- سوپاپ های ورودی (۶)
- سوپاپ های خروجی (۴)
- فنرهای سوپاپ (۵)

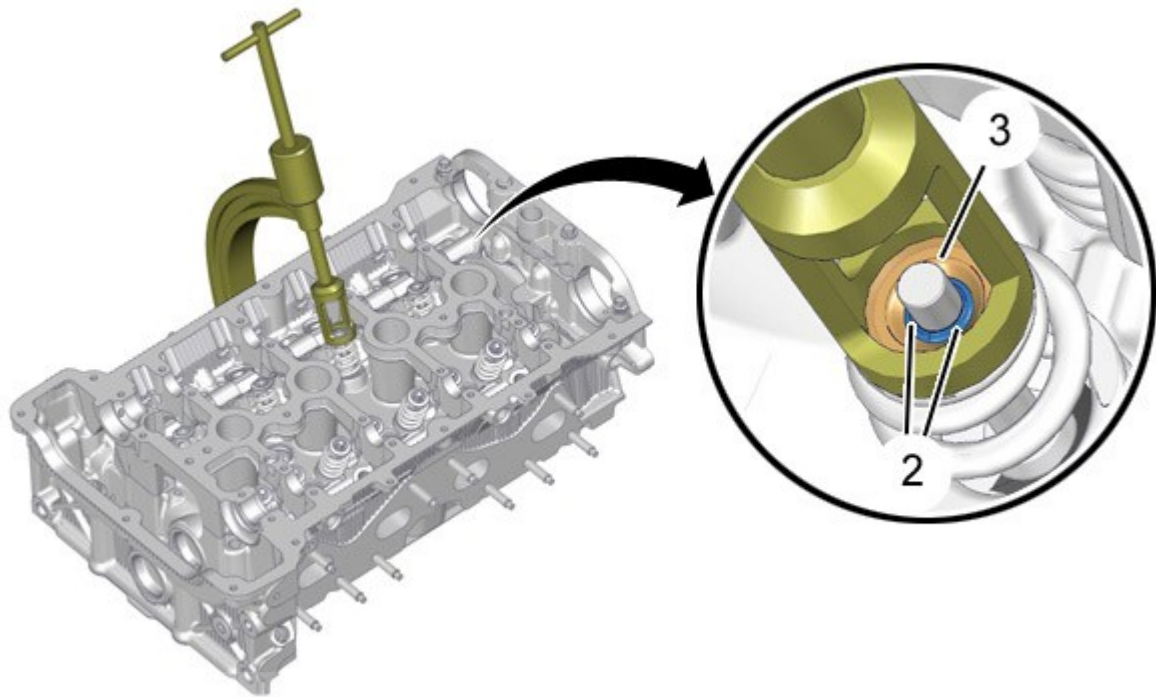


Figure : B1DG0P3D

احتیاط : سوپاپ های ورودی و خروجی را در موقعیت صحیح خودشان نصب نمایید

بشقابک بالایی فنر سوپاپ (۳) را نصب نمایید

فنر جمع کن سوپاپ را بر روی بشقابک بالایی فنر سوپاپ (۳) قرار دهید

فنر سوپاپ را با استفاده از ابزار سوپاپ کش موتور با کد اختصاصی ۲۴۴۱۶۰۱۳، جمع نمایید

خار سوپاپ (۲) را نصب نمایید

۳. نصب تایپیت ها و اسبکها

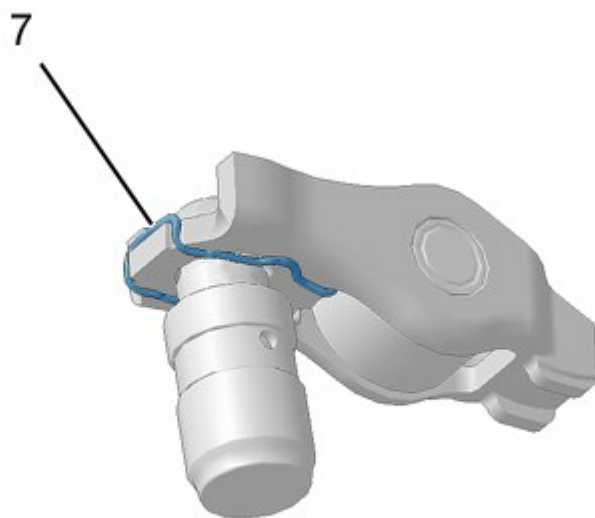


Figure : B1BG1Z6D

خار نگهدارنده (۷) تاپیت بر روی اسبک را بازدید نمایید

خار شماره ۷ نباید در هیچ شرایطی کج یا از شکل طبیعی خارج شود، خار تغییر شکل داده حتی بصورت جزئی ریسک عدم نگهداری موقعیت بادامک ها نسبت به تاپیت های هیدرولیکی را بدنبال خواهد داشت.

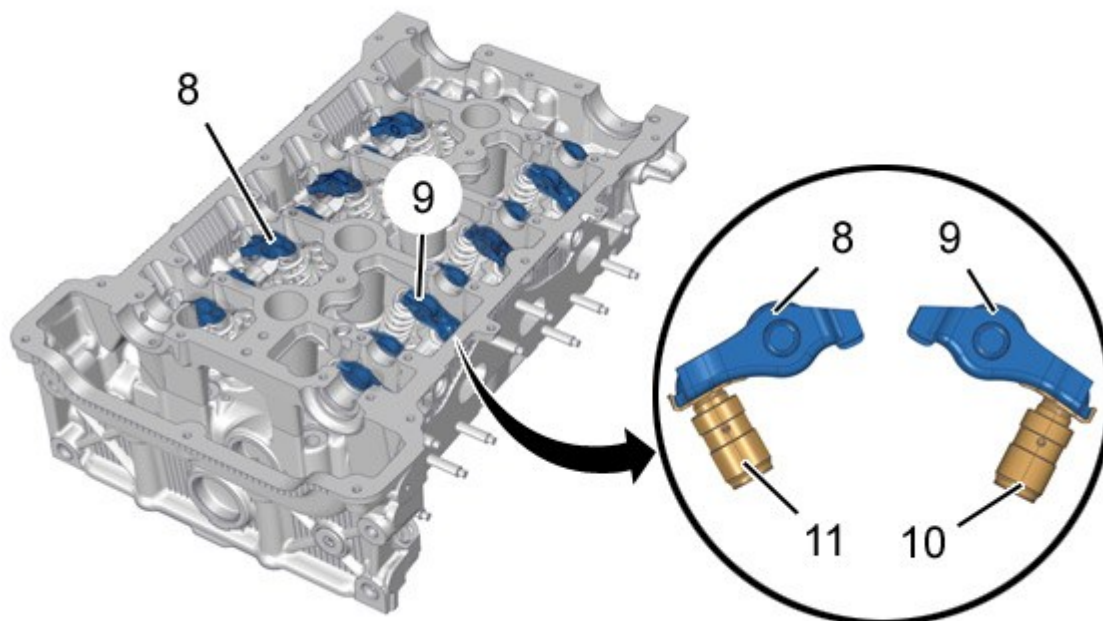


Figure : B1DG0P4D

نکته : روغن زدن تایپیت هیدرولیکی قبل از گذاشتن و نصب کردن آن انجام شود

نصب کنید:

- اسبک ورودی (۸) را با تایپیت (۱۱) محکم نمایید
- اسبک خروجی (۹) را با تایپیت (۱۰) محکم نمایید

مجموعه تایپیت و اسبک را در موقعیت اصلی خودش قرار دهید در صورت تعویض اسبک سوپاپ ، آن ها دارای طبقه بندی مختلفی از ۱ تا ۵ می باشند ، اسبک سوپاپ ها در هر صورت می توانند در هر موقعیتی و حالت قرار بگیرند اسبک سوپاپ های ورودی و خروجی یکسان می باشد و می توان به جای یکدیگر استفاده شود

۴ . نصب میل سوپاپ ها

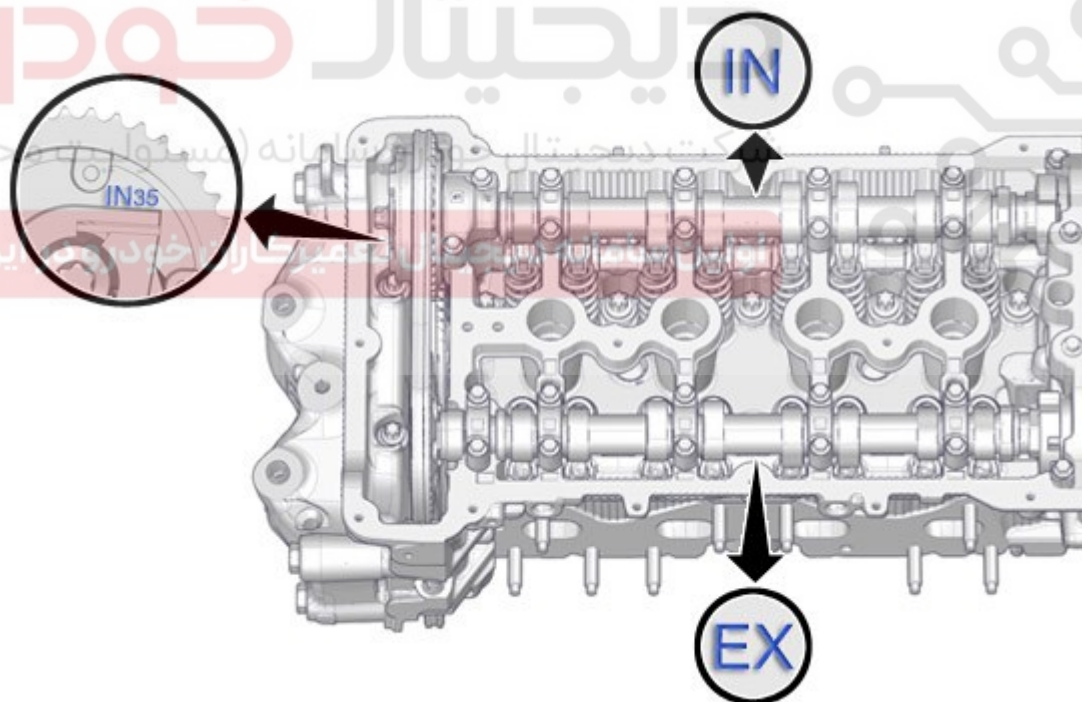


Figure : B1DG0B0D

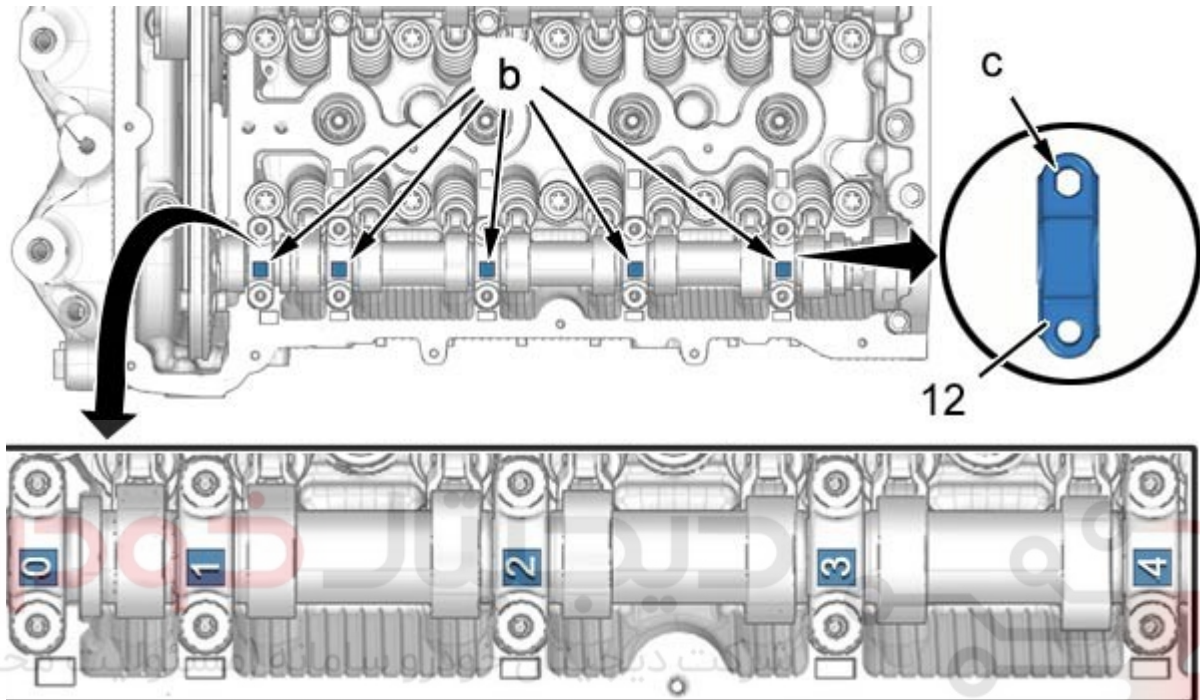
احتیاط : موقعیت میل سوپاپ ها را علامت گذاری نمایید

هر دو میل سوپاپ ها دارای علائم متفاوت می باشد

In : ورودی

Ex : خروجی

۱.۴. نصب میل سوپاپ خروجی



اولین سامانه دیجیتال تعمیرکاران خودرو در ایران

Figure : B1DG0P5D

رزوه پیچ های اتصال کپه یاتاقان میل سوپاپ را از هرگونه روغن پاک نمایید
 کپه یاتاقان میل سوپاپ را به روغن موتور نو آغشته نمایید
 نصب کنید : میل سوپاپ خروجی
 به جهت و موقعیت نصب کپه یاتاقان میل سوپاپ توجه نمایید:

- علامت در موقعیت "b" از صفر تا ۴
- سوراخ کشویی کپه یاتاقان میل سوپاپ "c" به سمت داخل سرسیلندر قرار میگیرد

کپه یاتاقان اصلی میل سوپاپ (۱۲) را سفت نمایید

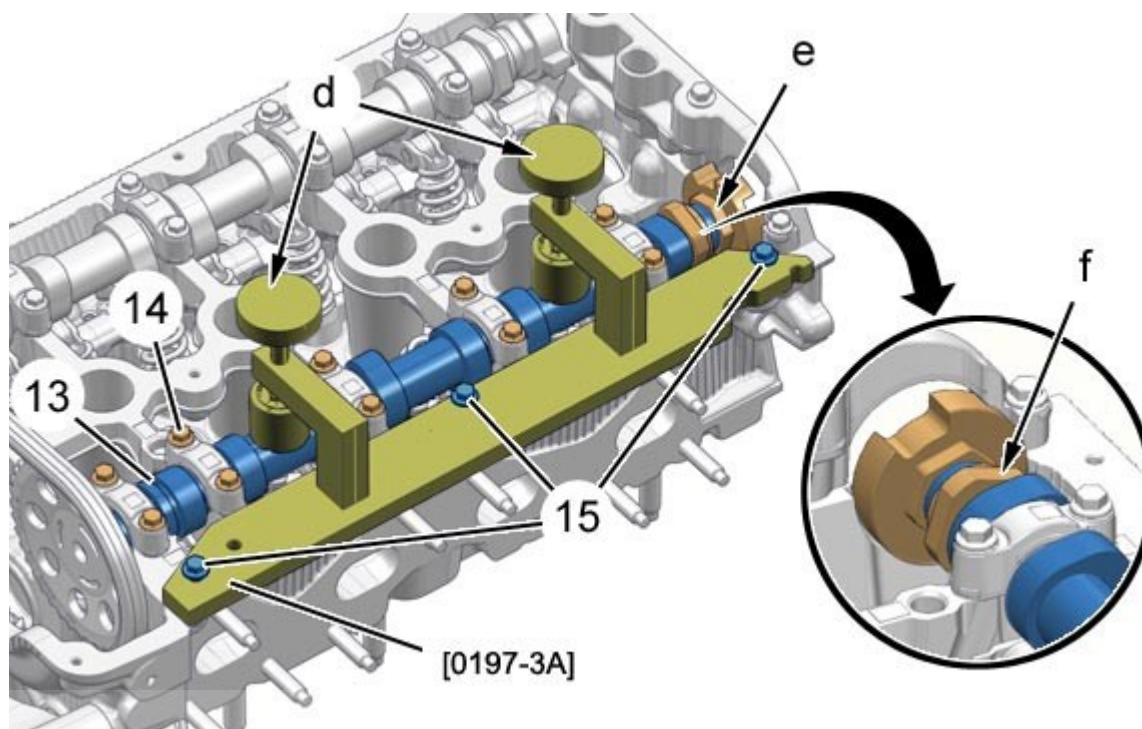


Figure : B1DG0P6D

احتیاط : هرگز بدون ابزار مخصوص [0197-3A] (ابزار برای قفل نمودن میل سوپاپ- جزء کیت ابزار مخصوص موتور EP با کد اختصاصی ۲۴۴۱۱۰۱۸) کپه یاتاقان میل سوپاپ را نصب نکنید زیرا باعث خرابی کپه یاتاقان میل سوپاپ و خط برداشتن سطح یاتاقان میل سوپاپ می گردد

نکته : ابزار مخصوص [0197-3A] (ابزار برای قفل نمودن میل سوپاپ- جزء کیت ابزار مخصوص موتور EP با کد اختصاصی ۲۴۴۱۱۰۱۸) را در موقعیت "d" تنظیم نمایید

احتیاط : میل سوپاپ (۱۳) را در جهت عقربه های ساعت در حدود ۳۰ درجه از طریق موقعیت "e" بچرخانید . سطح بالایی بادامک در موقعیت "f" باید در حدود ۳۰ درجه باشد.

ببندید:

- ابزار مخصوص [0197-3A] (ابزار برای قفل نمودن میل سوپاپ- جزء کیت ابزار مخصوص موتور EP با کد اختصاصی ۲۴۴۱۱۰۱۸)
- پیچ اتصال (۱۵)

پیچهای تنظیم ابزار مخصوص در موقعیت "d" را سفت نمایید تا میل سوپاپ خروجی در هوزینگ (۱۳) نگه داشته شود

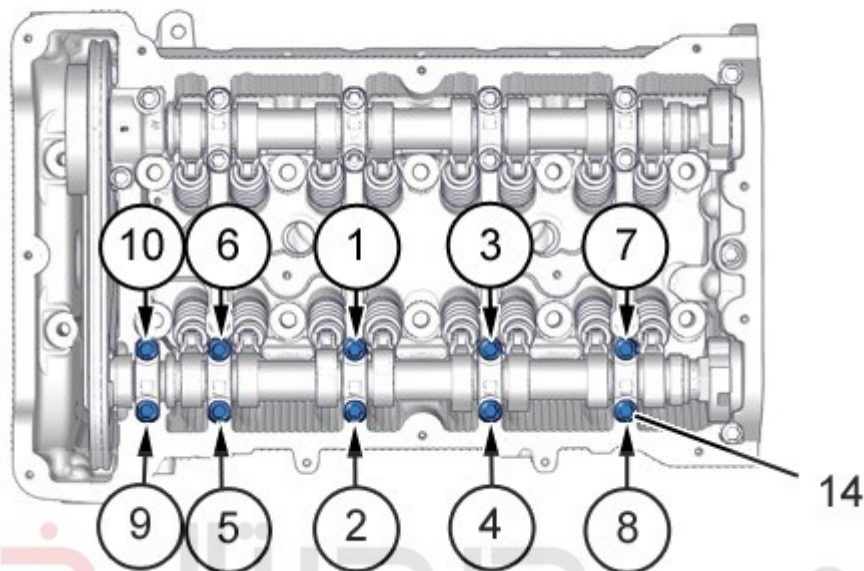


Figure : B1DG0P7D

احتیاط : ترتیب سفت کردن در شکل را رعایت نمایید **دیتالک خودرو** تعمیرکاران خودرو در ایران

پیچ های اتصال (۱۴) را تا گشتاور تعیین شده سفت نمایید

ابزار مخصوص [0197-3A] (ابزار برای قفل نمودن میل سوپاپ- جزء کیت ابزار مخصوص موتور EP با کد اختصاصی ۲۴۴۱۱۰۱۸) را در موقعیت "d" کنترل کنید .
باز کنید :

- پیچ اتصال (۱۵)
- ابزار مخصوص [0197-3A] (ابزار برای قفل نمودن میل سوپاپ- جزء کیت ابزار مخصوص موتور EP با کد اختصاصی ۲۴۴۱۱۰۱۸)

۲.۴. نصب رینگ های آب بندی میل سوپاپ ورودی

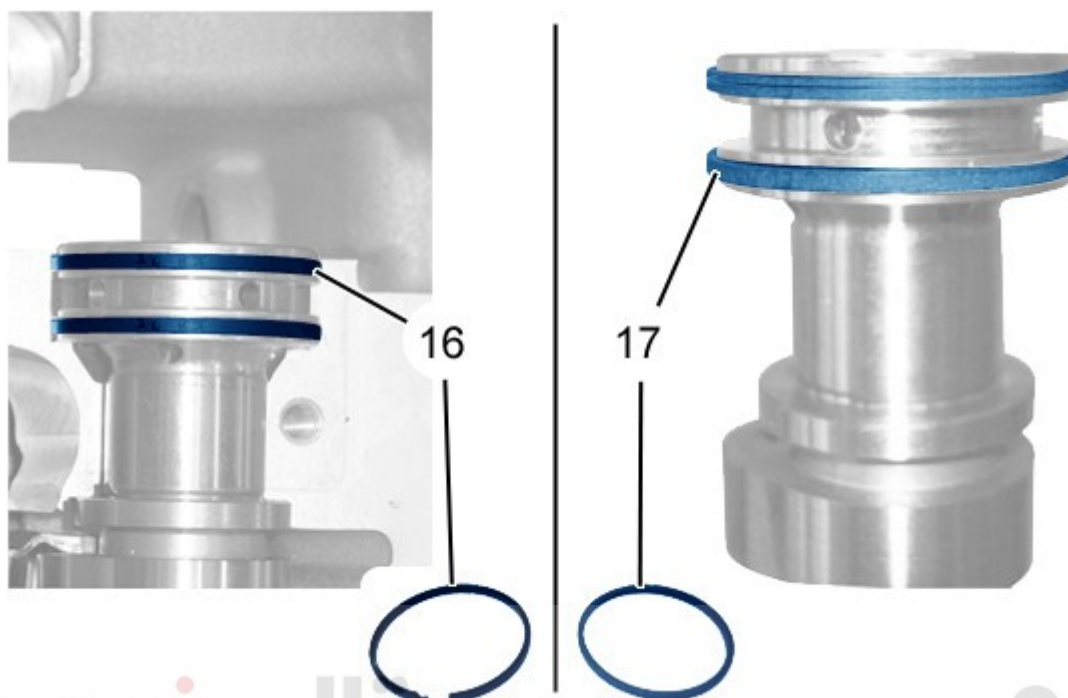


Figure : B1EG0PRD

بر روی موتورهای EURO 4 از رینگ های آب بندی فلزی (۱۶) استفاده شده است .

بر روی موتورهای EURO 5 از اورینگ های آب بندی (۱۷) از جنس PTFE استفاده شده است .

بر روی موتورهای EURO 4 میتوان از اورینگ های آب بندی (۱۷) از جنس PTFE استفاده نمود

احتیاط : در زمان نصب کردن اورینگ آب بندی (17) PTFE از روغن استفاده نکنید

رینگ آب بندی (۱۶) نوع قدیمی را با اورینگ آب بندی (۱۷) جدید از جنس PTFE تعویض نمایید

احتیاط : رینگ های آب بندی فلزی (۱۶) را نمی توان در موتورهای EURO 5 استفاده نمود (عمق شیار متفاوت)

احتیاط : از چرخیدن اورینگ آب بندی در شیار خودشان مطمئن شوید . اورینگ های آب بندی را در موقعیت شیار خودشان چندین مرتبه بچرخانید تا از نصب صحیح آن مطمئن شوید

۴,۳. نصب میل سوپاپ ورودی

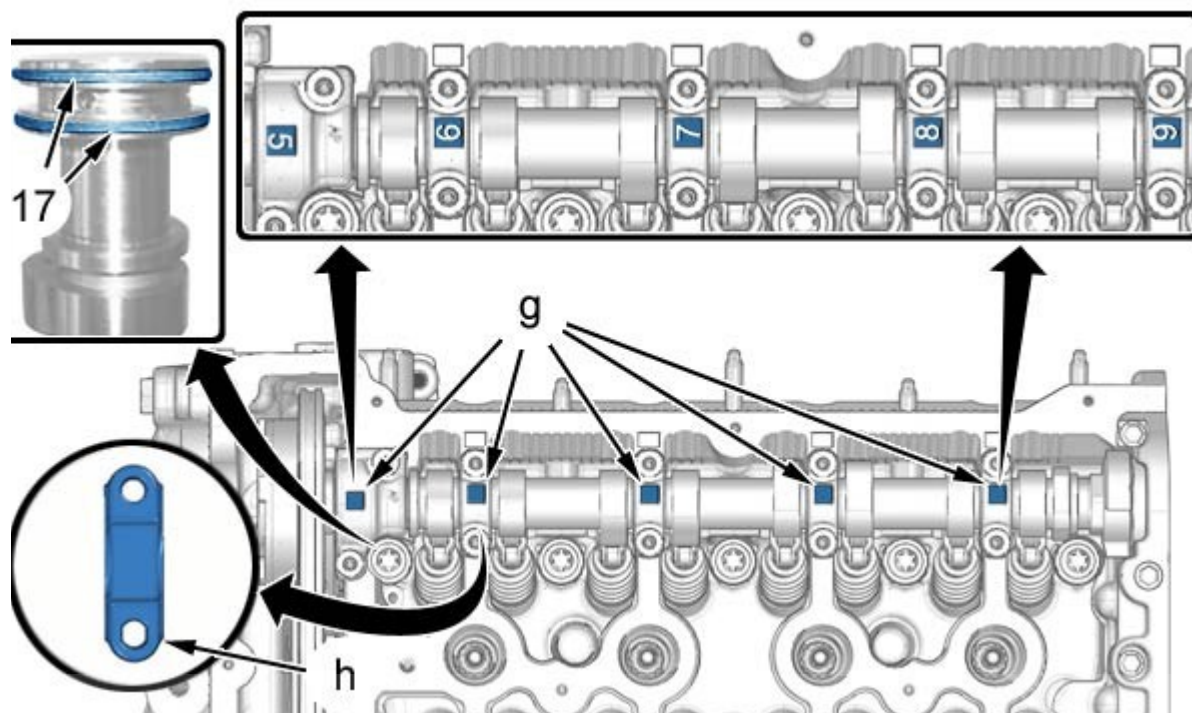


Figure : B1DG0P8D

روغن را از رزوه پیچهای اتصال کپه یاتاقان میل سوپاپ پاک نمایید
کپه یاتاقان میل سوپاپ را به روغن موتور نو آغشته نمایید (مسئولیت محدود)

احتیاط : رینگ آب بندی در موقعیت "H" را همیشه تعویض نمایید! تعمیرکاران خودرو در ایران

احتیاط : چرخش نداشتن رینگ آب بندی در کانال مربوطه را بازدید نمایید . چندین مرتبه رینگ آب بندی در موقعیت "H" را بچرخانید.

میل سوپاپ ورودی (۱۸) را نصب نمایید

به جهت و موقعیت نصب کپه یاتاقان میل سوپاپ دقت نمایید

- علامت در موقعیت "G" از ۵ تا ۹
- سوراخ کشویی کپه یاتاقان میل سوپاپ "H" به سمت داخل سرسیلندر قرار میگیرد

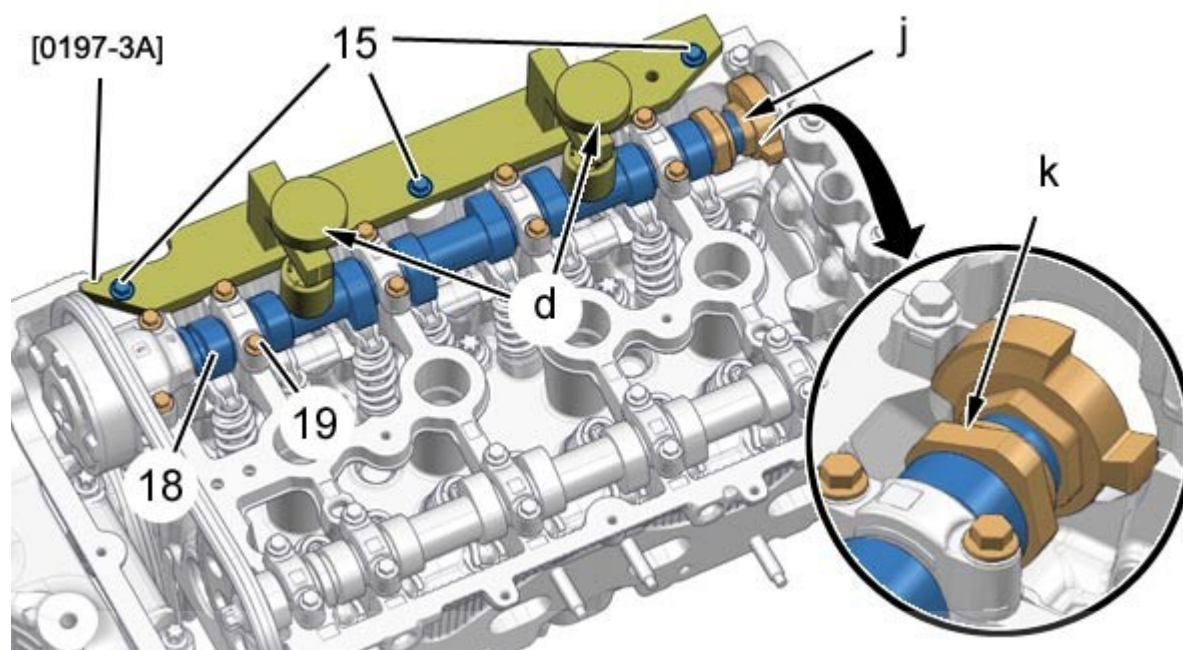


Figure : B1DG0P9D

احتیاط : هرگز بدون ابزار مخصوص [0197-3A] (ابزار برای قفل نمودن میل سوپاپ- جزء کیت ابزار مخصوص موتور EP با کد اختصاصی ۲۴۴۱۱۰۱۸) که یاتاقان میل سوپاپ ها را نصب نکنید زیرا باعث خرابی یاتاقان میل سوپاپ و خط برداشتن یاتاقان میل سوپاپ می گردد.

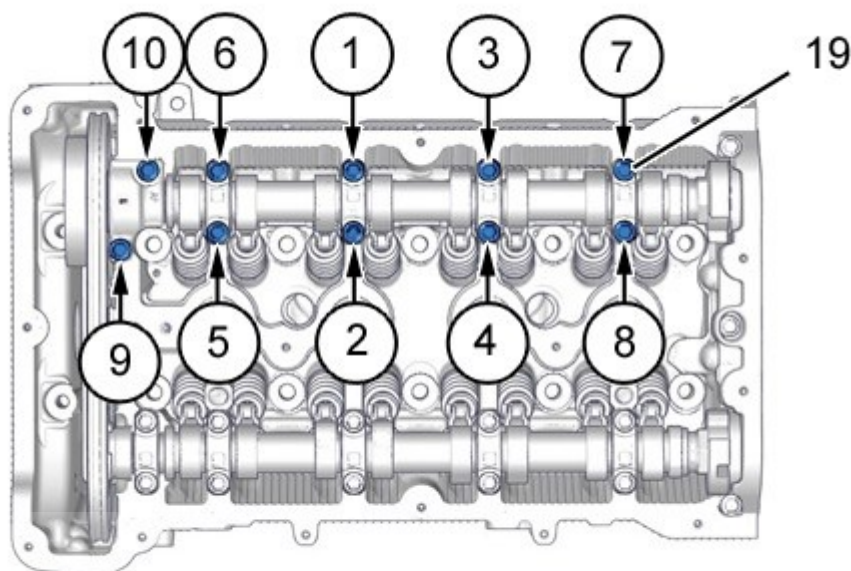
ابزار مخصوص [0197-3A] (ابزار برای قفل نمودن میل سوپاپ- جزء کیت ابزار مخصوص موتور EP با کد اختصاصی ۲۴۴۱۱۰۱۸) را در موقعیت "d" تنظیم نمایید

احتیاط : میل سوپاپ (۱۸) را در جهت عقربه های ساعت در حدود ۳۰ درجه از طریق موقعیت "J" بچرخانید . سطح بالایی بادامک در موقعیت "K" باید در حدود ۳۰ درجه باشد.

ببندید:

- ابزار خصوص [0197-3A] (ابزار برای قفل نمودن میل سوپاپ- جزء کیت ابزار مخصوص موتور EP با کد اختصاصی ۲۴۴۱۱۰۱۸)
- پیچ اتصال (۱۵)

پیچ های تنظیم ابزار مخصوص در موقعیت "d" را سفت نمایید تا میل سوپاپ خروجی در هوزینگ (۱۸) نگه داشته شود



دیجیتال خودرو

Figure : B1DG0C5D

احتیاط : به ترتیب شماره های نشان داده شده در شکل پیچها را سفت نمایید. **میرکاران خودرو در ایران**

پیچهای اتصال (۱۹) را تا گشتاور تعیین شده سفت نمایید

ابزار مخصوص [0197-3A] (ابزار برای قفل نمودن میل سوپاپ- جزء کیت ابزار مخصوص موتور EP با

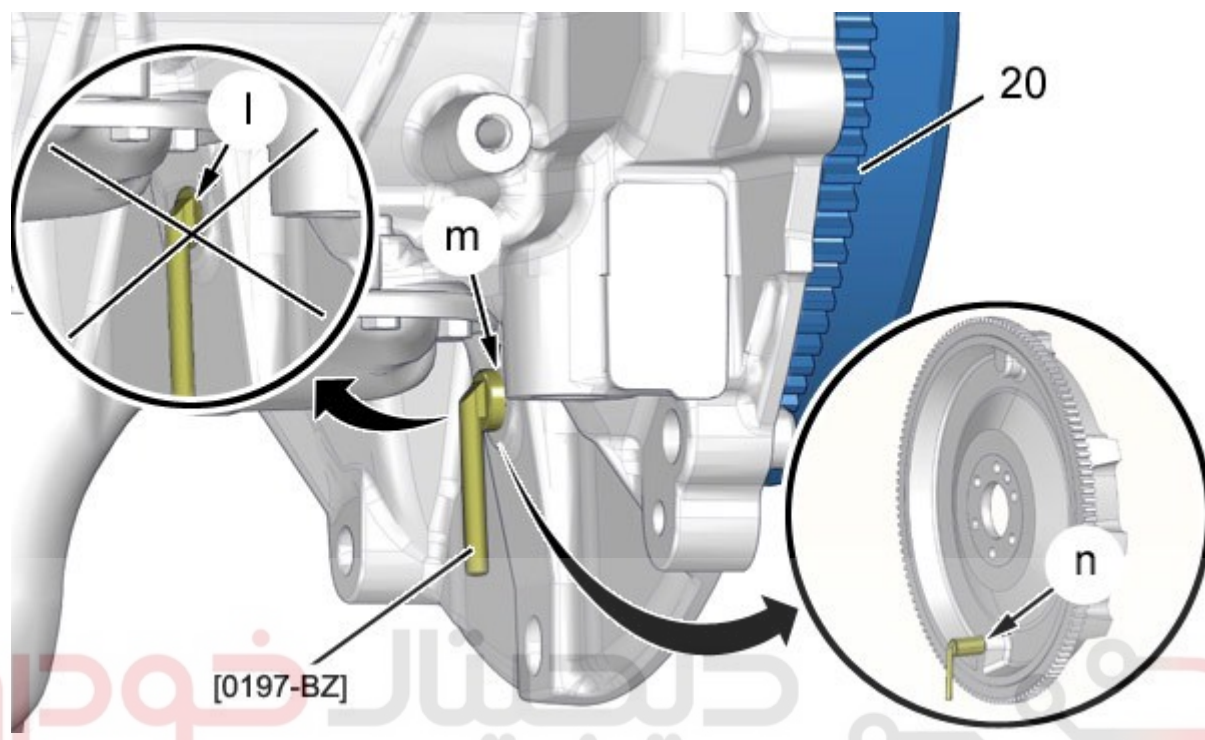
کد اختصاصی ۲۴۴۱۱۰۱۸) را در موقعیت "D" تنظیم نمایید

باز کنید:

- پیچ اتصال (۱۵)
- ابزار مخصوص [0197-3A] (ابزار برای قفل نمودن میل سوپاپ- جزء کیت ابزار مخصوص موتور EP با کد اختصاصی ۲۴۴۱۱۰۱۸)

۵. بستن سر سیلندر

۱.۵. تنظیمات تایمینگ سوپاپ



شرکت دیجیتال خودرو سامانه (مسئولیت محدود)

احتیاط : در صورتیکه ابزار تایم در موقعیت "l" بالا می آید ، فلاپیول در موقعیت "n" قفل نشده است .
مراحل عملکردی تنظیم تایمینگ را تکرار نمایید

پین تایم میل لنگ را در موقعیت خودش قرار داده .ابزار [۰۱۹۷-BZ]
فلاپیول (۲۰) را چرخانده تا در موقعیت " n " قرار بگیرد
فلاپیول موتور را ثابت نمایید.با استفاده از ابزار [۰۱۹۷-BZ]
قفل بودن موتور را با چرخاندن فلاپیول در دو جهت بررسی نمایید

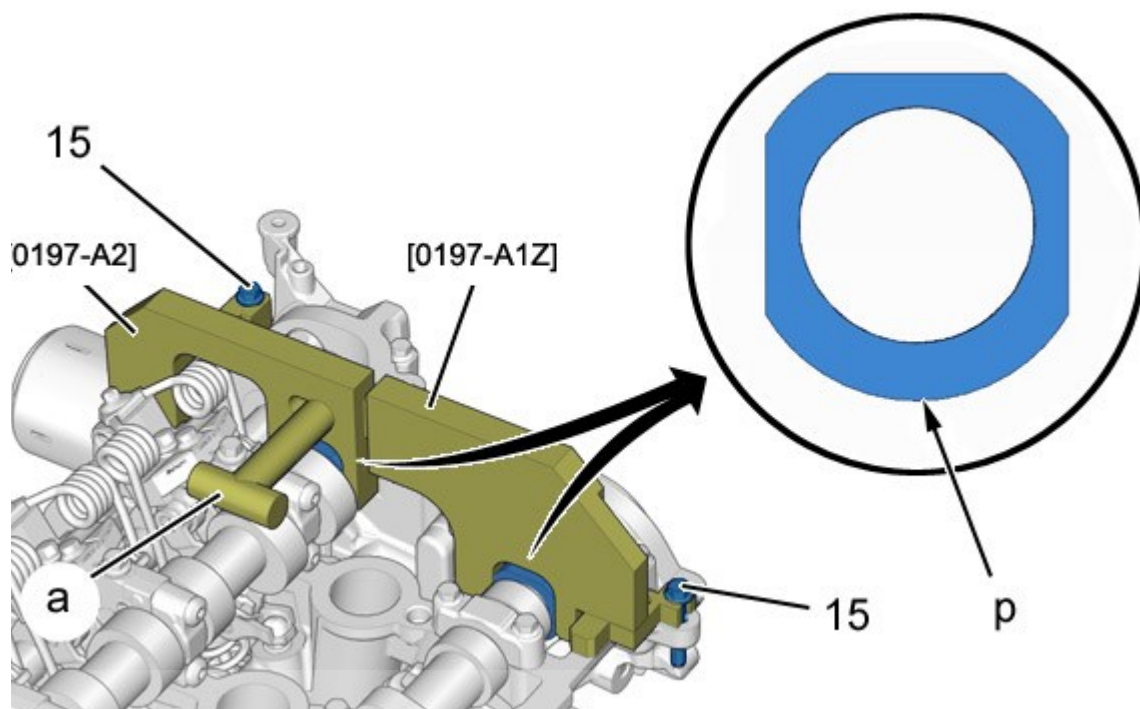


Figure : B1BG4IRD

همیشه در زمان نصب سر سیلندر ، میل سوپاپ و میل لنگ باید در موقعیت تنظیم خودشان (تایم) باشد

تنظیم موقعیت کنید:

اولین سامانه دیجیتال تعمیرکاران خودرو در ایران

- ابزار قفل کن میل سوپاپ [0197-A1Z] ابزار نگهدارنده میل سوپاپ خروجی جزء کیت ابزار تعمیرات اساسی موتور EP با کد اختصاصی ۲۴۴۱۱۰۱۷ (سمت میل سوپاپ خروجی)
- ابزار قفل کن میل سوپاپ [0197-A2] ابزار نگهدارنده میل سوپاپ ورودی جزء کیت ابزار تعمیرات اساسی موتور EP با کد اختصاصی ۲۴۴۱۱۰۱۷ (سمت میل سوپاپ ورودی)

احتیاط : انحنای میل سوپاپ در موقعیت "p" می بایست به سمت پائین باشد ، سه منطقه دیگر برای تنظیم نمودن ابزار خصوص قفل میل سوپاپ می باشد.

نصب کنید:

- ابزار مخصوص [0197-A1Z] ابزار نگهدارنده میل سوپاپ خروجی-جزء کیت ابزار تعمیرات اساسی موتور EP با کد اختصاصی ۲۴۴۱۱۰۱۷ با پیچ (۱۵)
- ابزار مخصوص [0197-A2] ابزار نگهدارنده میل سوپاپ ورودی-جزء کیت ابزار تعمیرات اساسی موتور EP با کد اختصاصی ۲۴۴۱۱۰۱۷ با پیچ (۱۵)

احتیاط : ابزار مخصوص تنظیمات میل سوپاپ باید به آرامی در سطح سرسیلندر قرار گیرد

با استفاده از پیچ اتصال ابزار مخصوص [0197-A1Z] ابزار نگهدارنده میل سوپاپ ورودی-جزء کیت ابزار تعمیرات اساسی موتور EP با کد اختصاصی ۲۴۴۱۱۰۱۷ و [0197-A2] ابزار نگهدارنده میل سوپاپ خروجی-جزء کیت ابزار تعمیرات اساسی موتور EP با کد اختصاصی ۲۴۴۱۱۰۱۷ را بر روی میل سوپاپ نصب نمایید

۲.۵. نصب سوپاپ یکطرفه روغن

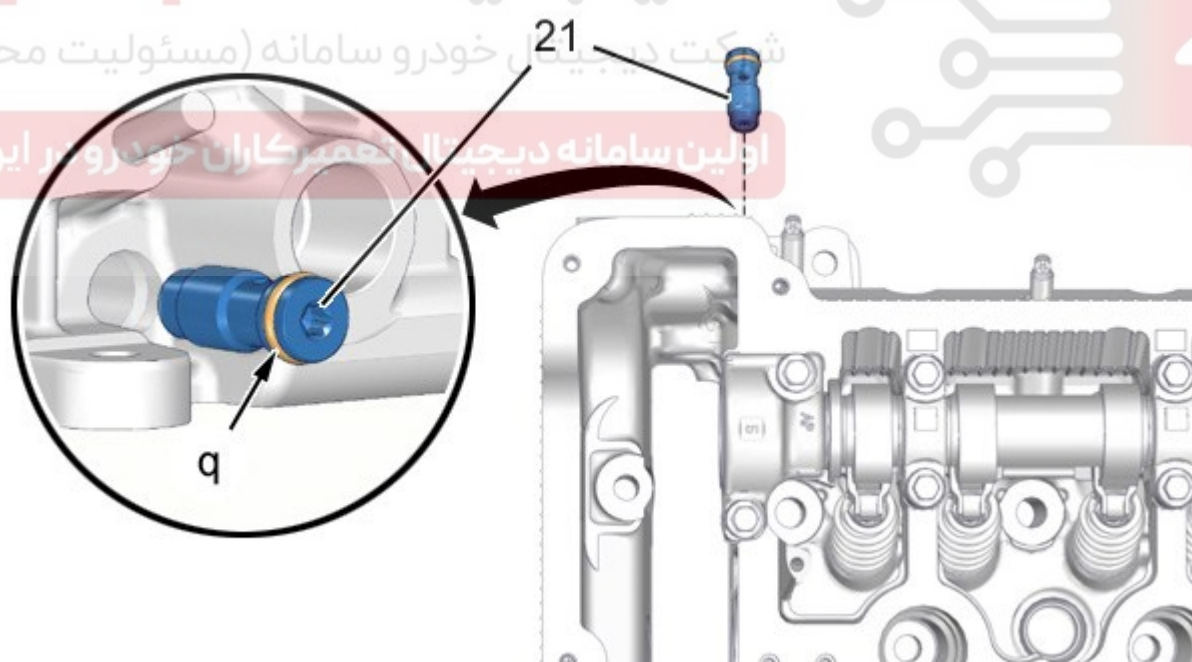


Figure : B1DG0PCD

نکته : اورینگ سوپاپ یکطرفه روغن را در موقعیت "q" را تعویض نمایید

سوپاپ یکطرفه روغن (۲۱) را نصب نمایید

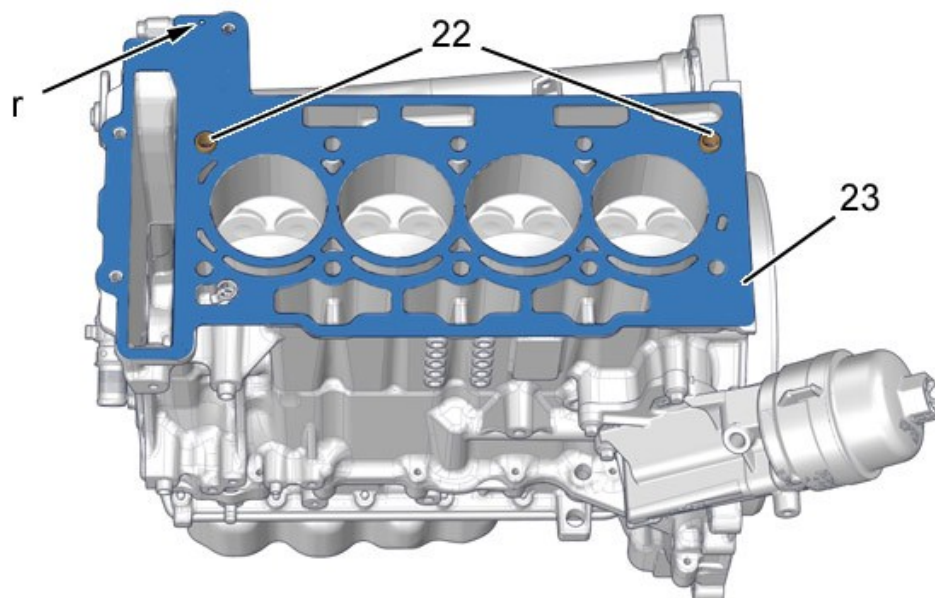


Figure : B1DG0PDD

احتیاط: در زمان تایم کردن میل لنگ ، پیستون ها در وسط کورس خود می باشند

بوش های (۲۲) قرار گیری واشر سرسیلندر در موقعیت مشخص شده را بازدید نمایید
شرکت دیجیتال خودرو سامانه (مسئولیت محدود)
نصب کنید :

- واشر سرسیلندر جدید (۲۳) (مشخصات موتور در موقعیت "۲")
- سرسیلندر

احتیاط : سرسیلندر با استفاده از پیچ ها و واشر سرسیلندر نو نصب نمایید

احتیاط : رزوه و آچار خور پیچهای سرسیلندر را با مواد MOLYKOTE G RAPID PLUS E3
آغشته نمایید

۳.۵. نصب کردن پیچهای اتصال سرسیلندر (پیچ های سر سیلندر)

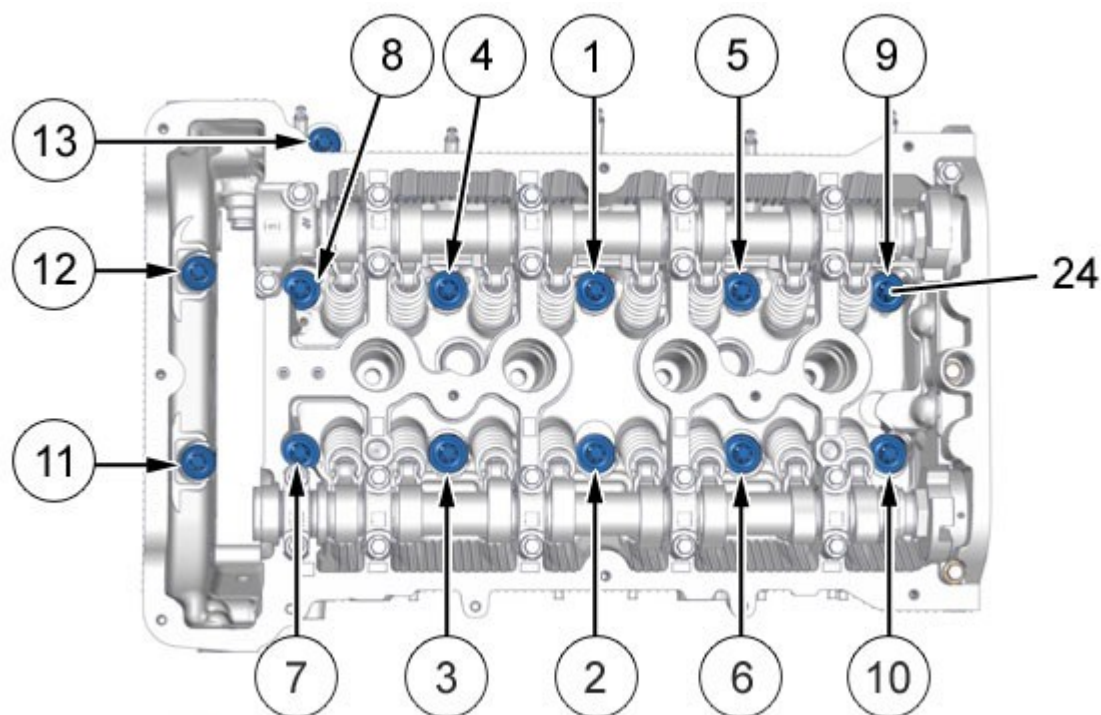


Figure : B1DG0PED

احتیاط : پیچهای شماره ۱۱، ۱۲، ۱۳ سرسیلندر دارای طول های متفاوت می باشند

اولین سامانه دیجیتال تعمیرکاران خودرو در ایران

بیندید :

- پیچ های سرسیلندر (۲۴) به ترتیب از شماره ۱ تا ۱۰
- پیچ های سرسیلندر (۲۴) به ترتیب از شماره ۱۱ تا ۱۳

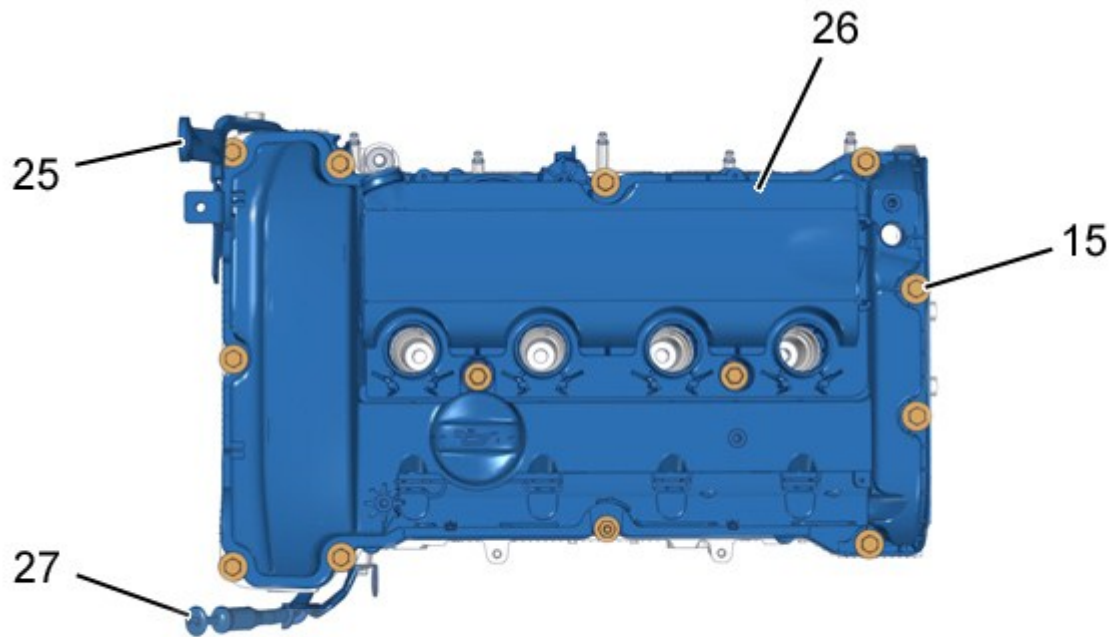
۴،۵. نصب کردن تایمینگ



احتیاط : شرایط نصب تایمینگ را بوجود آورید : مراحل اجرا بازدید تایمینگ سوپاپ

تایمینگ را انجام دهید.

۷. جمع کردن سر سیلندر

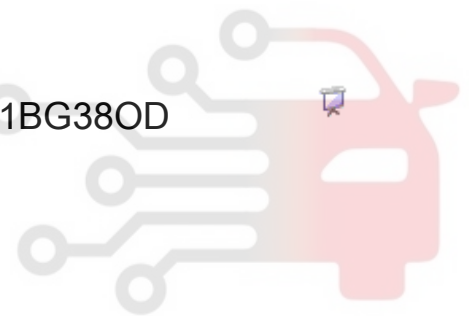


دیجیتال خودرو

Figure : B1BG380D

شرکت دیجیتال خودرو سامانه (مسئولیت محدود)

اولین سامانه دیجیتال تعمیرکاران خودرو در ایران



ببندید:

- قالیاق سوپاپ (۲۶)
- پیچ های اتصال (۱۵)
- نگهدارنده (۲۵)
- گیج روغن (۲۷)