

کانال ورودی هوای جلو: باز کردن - نصب مجدد

برای محل قرار گیری اجزاء و مشخصات آنها (گشتاور سفت کردن پیچ ها، قطعاتی که همیشه می بایست تعویض شوند و غیره) (به بخش 61A، بخاری، مجموعه مدار توزیع هوای محفظه سرنشین: نقشه جزئیات رجوع شود)

پیاده کردن

۱. مرحله آماده سازی برای باز کردن

■ اجزاء زیر را پیاده کنید:

■ داشبورد مجموعه داشبورد: نقشه جزئیات

■ کانال هوای جلو سمت چپ (به بخش 61A، بخاری، مجموعه مدار توزیع هوای محفظه سرنشین: نقشه جزئیات رجوع شود)

۲. مرحله پیاده کردن

اجزاء زیر را جدا کنید (به بخش 61A، گرمایش، مجموعه سیستم گرمایشی و تهویه مطبوع محفظه سرنشین: نقشه جزئیات رجوع شود)

■ کانکتور مدول تغییر دور موتور فن (فقط برای اتصالات VALEO)

■ کانکتور موتور چرخش هوا

■ کانکتور سنسور آلاینده در صورت تجهیز

■ کانکتور کنترل یونیت تهویه

■ کانال ورودی هوای جلو را پیاده کنید (به بخش 61A، بخاری، مجموعه مدار توزیع هوای محفظه سرنشین: نقشه جزئیات رجوع شود)

■ در صورت تعویض، اجزاء زیر را باز کنید (به بخش 61A، بخاری، مجموعه مدار توزیع هوای محفظه سرنشین: نقشه جزئیات رجوع شود)

■ کانکتور مدول تغییر دور موتور فن محفظه سرنشین (فقط برای اتصالات VALEO)

■ کانکتور موتور چرخش هوا

■ کانکتور سنسور آلاینده در صورت تجهیز

نصب مجدد

■ عملیات را در جهت عکس باز کردن انجام دهید.



REPAIR-30x02x01x28-01x37-1-3-1.xml



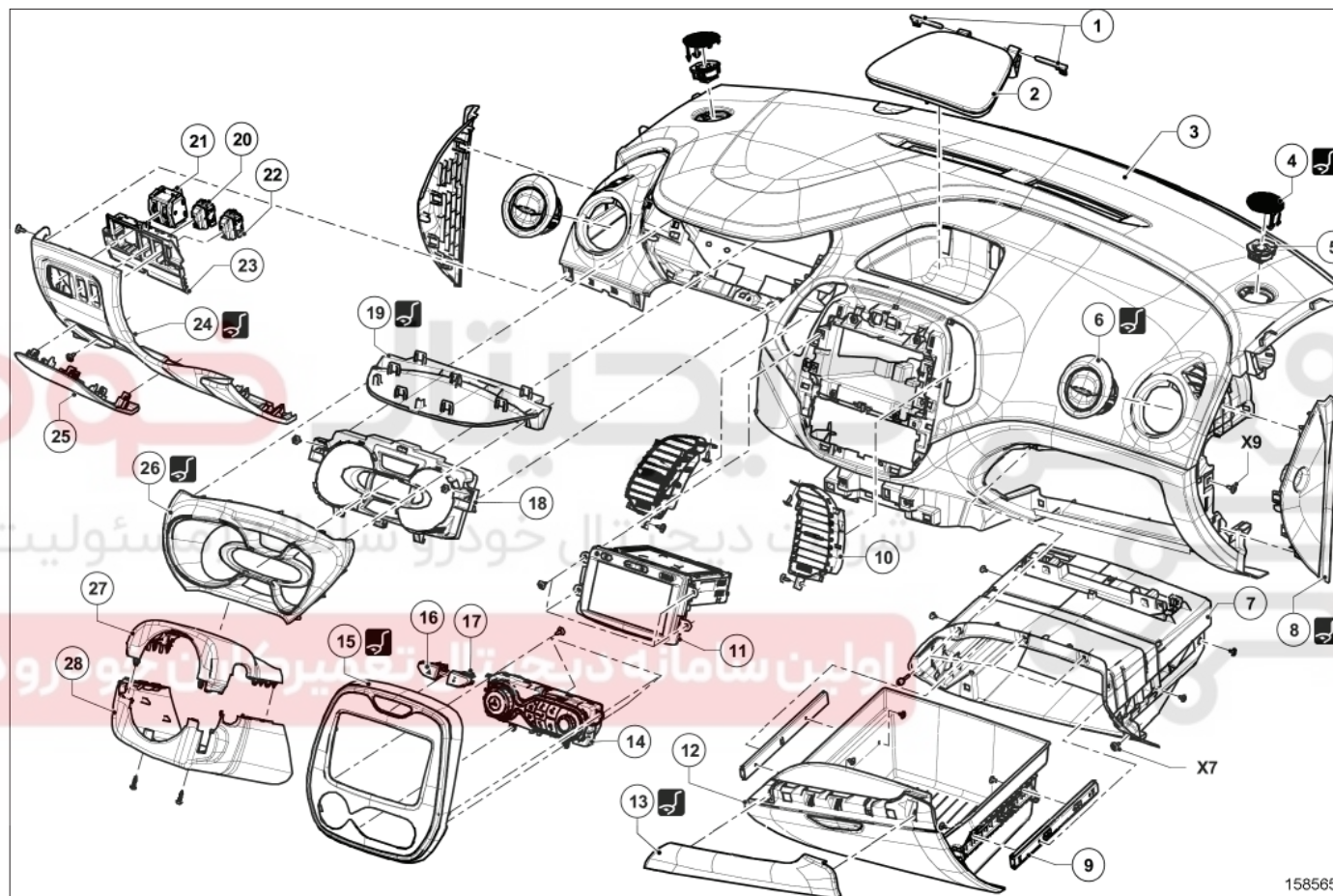
دیجیتال خودرو

شرکت دیجیتال خودرو سامانه (مسئولیت محدود)

اولین سامانه دیجیتال تعمیرکاران خودرو در ایران



مجموعه داشبورد: نقشه جزئیات



158565

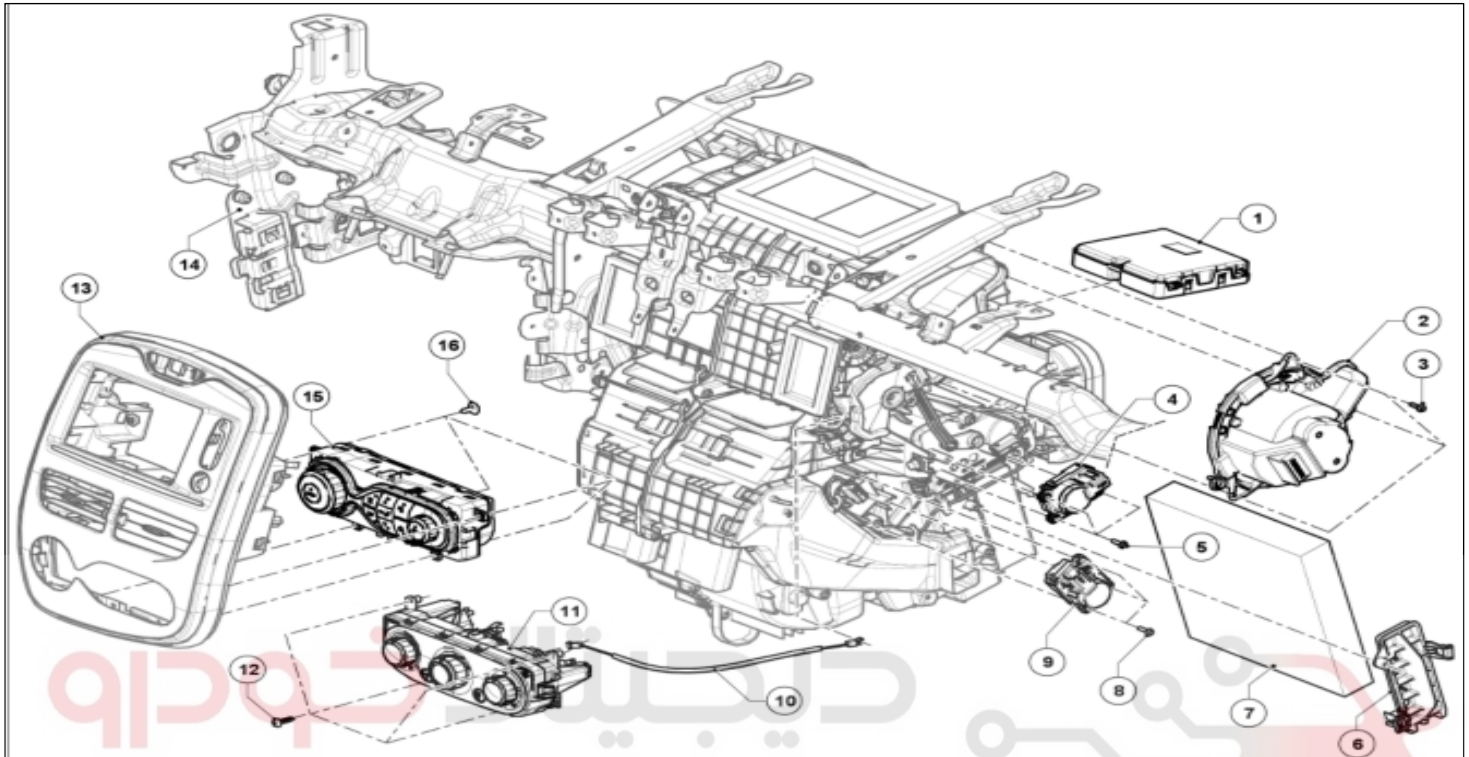
(به راهنمای نقشه: شرح رجوع کنید).

برای بستن قطعاتی که گشتاور محکم کردن مشخصی برای آنها تعیین نشده است، به جدول گشتاورهای استاندارد مراجعه کنید، (به گشتاور محکم کردن: اطلاعات کلی رجوع کنید).

| شماره | شرح | اطلاعات |
|-------|-----------------------------|--|
| 1 | لولاهای محفظه نگهداری اشیاء | (به 57A، تجهیزات داخلی، داشبورد: جدا کردن قطعات - سوار کردن قطعات رجوع کنید) |
| 2 | درپوش محفظه نگهداری اشیاء | (به 57A، تجهیزات داخلی، داشبورد: جدا کردن قطعات - سوار کردن قطعات رجوع کنید) |
| 3 | داشبورد | (به 57A، تجهیزات داخلی، داشبورد: باز کردن - نصب مجدد رجوع کنید) |
| 4 | شبکه روی بلندگوها | |
| 5 | بلندگوها | |
| 6 | دریچه هوای روی داشبورد | (به 57A، تجهیزات داخلی، دریچه هوای روی داشبورد: باز کردن - نصب مجدد رجوع کنید) |
| 7 | سینی جعبه داشبورد | (به 57A، تجهیزات داخلی، جعبه داشبورد: باز کردن - نصب مجدد رجوع کنید) |
| 8 | قاب سمت راست داشبورد | |
| 9 | کشویی جعبه داشبورد | |
| 10 | دریچه هوای روی داشبورد | |
| 11 | رادیو | (به رادیو: فهرست و محل قرارگیری اجزاء رجوع کنید) |
| 12 | جعبه داشبورد | (به 57A، تجهیزات داخلی، جعبه داشبورد: باز کردن - نصب مجدد رجوع کنید) |
| 13 | قاب | |
| 14 | صفحه کلید کنترل تهویه مطبوع | (به مجموعه گرمایش و تهویه محفظه سرنشین خودرو: نقشه جزئیات رجوع کنید) |
| 15 | قاب جلوی پانل وسط داشبورد | (به 57A، تجهیزات داخلی، قاب پانل وسط: باز کردن - نصب مجدد رجوع کنید) |
| 16 | کلید کنترل | (به چراغ فلاشر و کلید کنترل قفل مرکزی: باز کردن - نصب مجدد رجوع کنید) |
| 17 | کلید کنترل | (به چراغ فلاشر و کلید کنترل قفل مرکزی: باز کردن - نصب مجدد رجوع کنید) |
| 18 | صفحه نشانگرها: | (به صفحه نشانگرها: باز کردن - نصب مجدد رجوع کنید) |
| 19 | قاب محافظ صفحه نشانگرها | |
| 20 | کلید کنترل | (به کلیدهای کنترل محفظه سرنشین: فهرست و محل قرارگیری اجزاء رجوع کنید) |
| 21 | کلید کنترل | (به کلیدهای کنترل محفظه سرنشین: فهرست و محل قرارگیری اجزاء رجوع کنید) |
| 22 | کلید کنترل | (به کلیدهای کنترل محفظه سرنشین: فهرست و محل قرارگیری اجزاء رجوع کنید) |
| 23 | صفحه کلیدهای کنترل | |
| 24 | قاب پایینی داشبورد | |
| 25 | درپوش فیوزها | |
| 26 | صفحه نشانگرها | |
| 27 | قاب زیر فرمان | |
| 28 | قاب زیر فرمان | |

مجموعه بخاری و تهویه سر نشین: نقشه جزئیات

۱. محفظه توزیع هوای DENSO



شرکت دیجیتال خودرو سامانه (مسئولیت محدود)

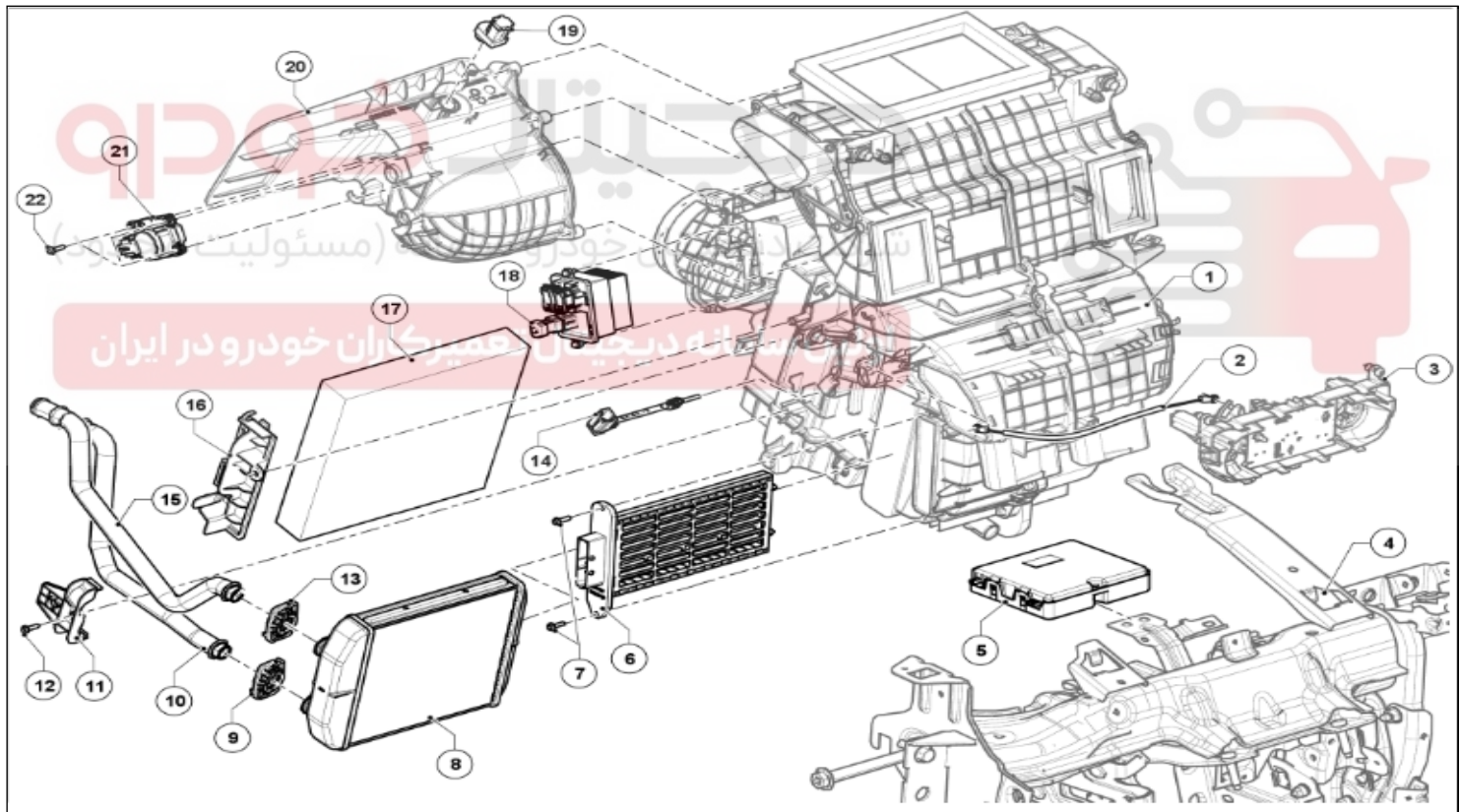
(به راهنمای نقشه: شرح رجوع کنید)

برای بستن قطعاتی که گشتاور محکم کردن مشخصی برای آنها تعریف نشده است، به جدول گشتاورهای استاندارد مراجعه کنید. **(به گشتاور محکم کردن: اطلاعات کلی رجوع کنید).**

| شماره | شرح | اطلاعات |
|-------|-------------------|---------|
| 2 | موتور فن | |
| 3 | پیچ | |
| 13 | پانل مرکزی جلو | |
| 14 | قطعه عرضی داشبورد | |

| شماره | شرح | اطلاعات |
|-------|-----------------------------------|--|
| ۱ | واحد کنترل الکترونیکی تهویه مطبوع | (به واحد کنترل الکتریکی، تهویه مطبوع: باز کردن-نصب مجدد رجوع کنید) |
| ۴ | موتور توزیع هوا | (به 61A، بخاری، موتور، توزیع هوا: باز کردن-نصب مجدد رجوع کنید) |
| ۵ | پیچ | (به مجموعه داشبورد: نقشه جزئیات رجوع کنید) |
| ۸ | پیچ | |
| ۹ | موتور اختلاط هوا | (به 61A، بخاری، موتور، تنظیم دما: باز کردن-نصب مجدد رجوع کنید) |
| ۱۵ | صفحه کلید های کنترل | (به 61A، بخاری، صفحه کلید های کنترل باز کردن-نصب مجدد رجوع کنید) |
| ۱۶ | پیچ | |

| شماره | شرح | اطلاعات |
|-------|----------------------------|---|
| ۶ | دریچه دسترسی به فیلتر اتاق | |
| ۷ | فیلتر محافظه سرنشین | (به 61A، بخاری، فیلتر محافظه سرنشین: باز کردن-نصب مجدد رجوع کنید) |



(به راهنمای نقشه: شرح رجوع کنید)

برای بستن قطعاتی که گشتاور محکم کردن مشخصی برای آنها تعریف نشده است، به جدول گشتاورهای استاندارد مراجعه کنید. **(به گشتاور محکم کردن: اطلاعات کلی رجوع کنید).**

کپچر

عنوان: بازو بست کانال ورودی هوای جلو

| شماره | شرح | اطلاعات |
|-------|---|--|
| ۱ | محفظه توزیع هوا (بوسته بخاری) | (به 61A، بخاری، محفظه توزیع هوا: باز کردن- نصب مجدد رجوع کنید) |
| ۴ | قطعه عرضی داشبورد | |
| ۶ | مقاومت الکتریکی بخاری | (به 61A، بخاری، فیلتر مقاومت های الکتریکی بخاری: باز کردن- نصب مجدد رجوع کنید) |
| ۷ | پیچ | |
| ۸ | رادیاتور بخاری | (به 61A، بخاری، رادیاتور بخاری: باز کردن- نصب مجدد رجوع کنید) |
| ۹ | بست | |
| ۱۰ | لوله رادیاتور بخاری | |
| ۱۱ | پایه نگهدارنده لوله رادیاتور بخاری | |
| ۱۲ | پیچ پایه نگهدارنده لوله | |
| ۱۳ | بست | |
| ۱۵ | لوله رادیاتور بخاری | |
| ۱۸ | کنترل تغییر سرعت مجموعه فن محفظه سرنشین | (به 61A، بخاری، کنترل تغییر سرعت مجموعه فن محفظه سرنشین: باز کردن- نصب مجدد رجوع کنید) |
| ۲۰ | کانال هوای ورودی قسمت جلو | (به 61A، بخاری، کانال ورودی هوای قسمت جلو: باز کردن- نصب مجدد رجوع کنید) |
| ۲۱ | موتور بازیابی هوا | (به 61A، بخاری، موتور بازیابی هوا: باز کردن- نصب مجدد رجوع کنید) |
| ۲۲ | پیچ | |

| شماره | شرح | اطلاعات |
|-------|---------------------------------|--|
| ۵ | واحد کنترل الکتریکی تهویه مطبوع | (به واحد کنترل الکتریکی تهویه مطبوع: باز کردن- نصب مجدد رجوع کنید) |

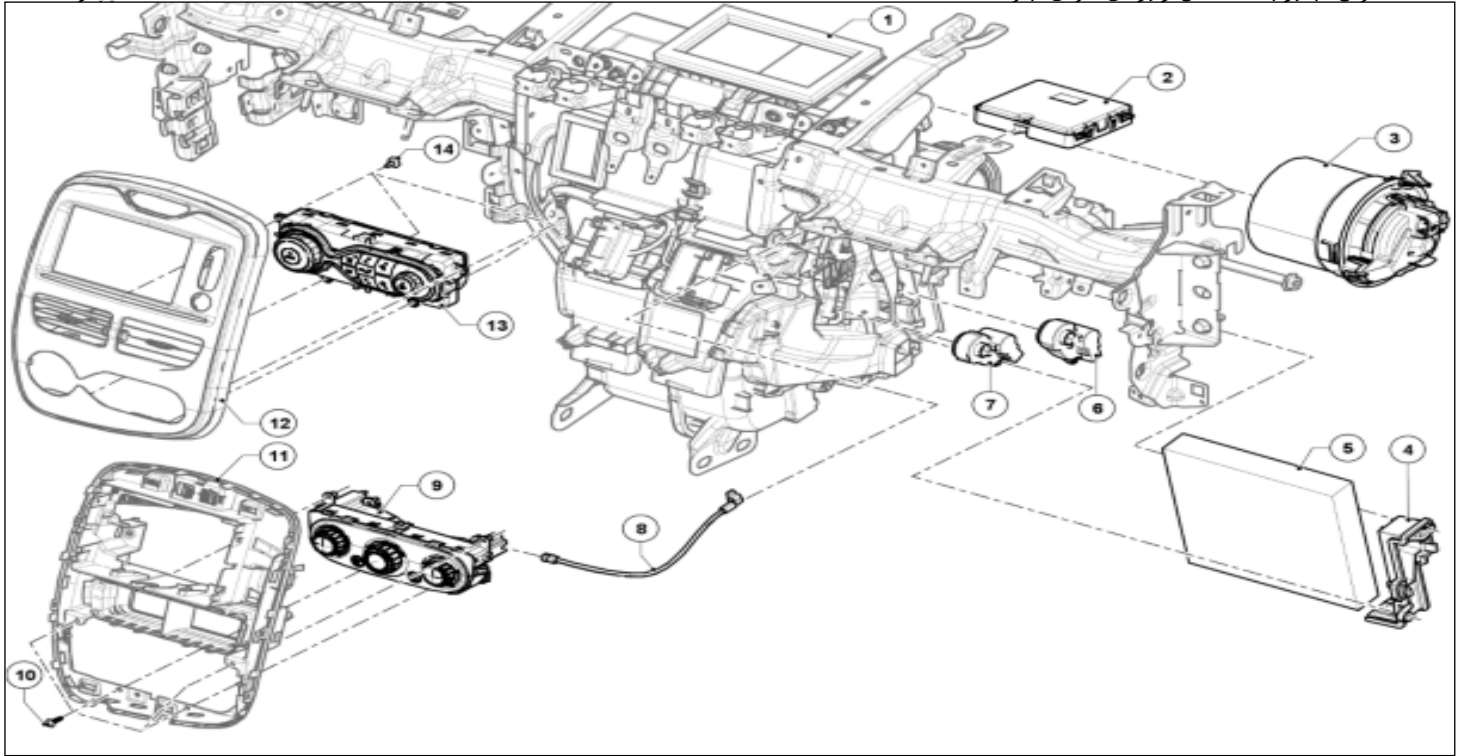
اولین سامانه دیجیتال تعمیرکاران خودرو در ایران

| شماره | شرح | اطلاعات |
|-------|----------------|--|
| ۱۴ | حسگر اوابراتور | (به 61A، بخاری، حسگر تخیر کننده: باز کردن- نصب مجدد رجوع کنید) |

| شماره | شرح | اطلاعات |
|-------|----------------------------|---|
| ۱۶ | دریچه دسترسی به فیلتر اتاق | |
| ۱۷ | فیلتر اتاق | (به 61A، بخاری، فیلتر محفظه سرنشین: باز کردن- نصب مجدد رجوع کنید) |

| شماره | شرح | اطلاعات |
|-------|-----------------|--|
| ۱۹ | حسگر گازهای سمی | (به 61A، بخاری، حسگر گازهای سمی: باز کردن- نصب مجدد رجوع کنید) |

۲. محفظه توزیع هوای VALEO



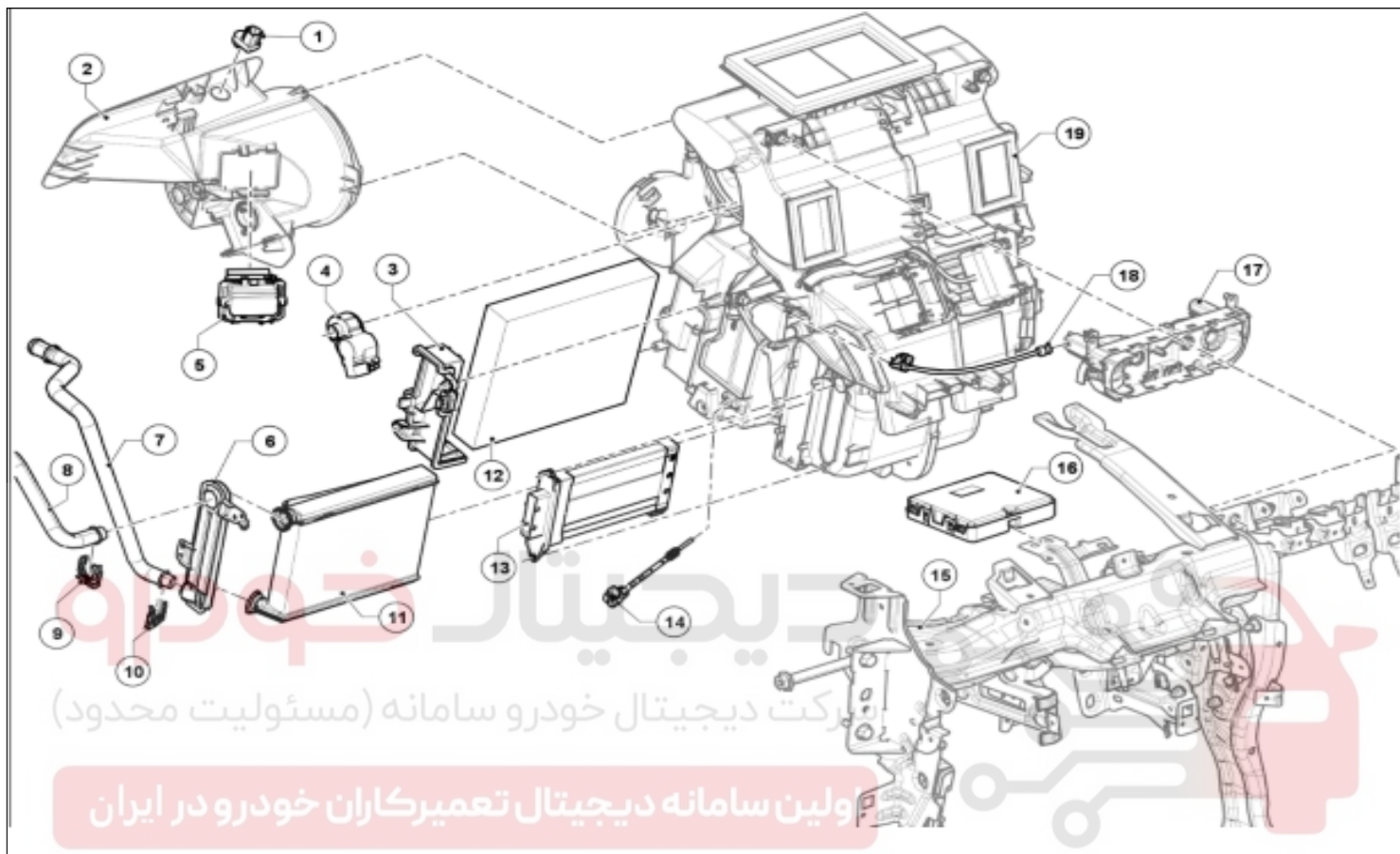
(به راهنمای نقشه: شرح رجوع کنید)

برای بستن قطعاتی که گشتاور محکم کردن مشخصی برای آنها تعریف نشده است، به جدول گشتاورهای استاندارد مراجعه کنید. **(به گشتاور محکم کردن: اطلاعات کلی رجوع کنید).**

| شماره | شرح | اطلاعات |
|-------|-------------------------------|--|
| ۱ | محفظه توزیع هوا (بوسته بخاری) | (به 61A، بخاری، محفظه توزیع هوا؛ باز کردن- نصب مجدد رجوع کنید) |
| ۳ | موتور فن | (به 61A، بخاری، مجموعه فن؛ باز کردن- نصب مجدد رجوع کنید) |
| ۱۱ | پانل مرکزی جلو | (به مجموعه داشبورد؛ نقشه جزئیات رجوع کنید) |
| ۱۲ | قاب پانل مرکزی داشبورد | (به مجموعه داشبورد؛ نقشه جزئیات رجوع کنید) |

| شماره | شرح | اطلاعات |
|-------|-----------------------------------|--|
| ۲ | واحد کنترل الکترونیکی تهویه مطبوع | (به واحد کنترل الکترونیکی تهویه مطبوع؛ باز کردن- نصب مجدد رجوع کنید) |
| ۶ | موتور توزیع هوا | (به 61A، بخاری، موتور توزیع هوا؛ باز کردن- نصب مجدد رجوع کنید) |
| ۷ | موتور اختلاط هوا | (به 61A، بخاری، موتور تنظیم دما؛ باز کردن- نصب مجدد رجوع کنید) |
| ۱۳ | صفحه کلید های کنترل | (به 61A، بخاری، صفحه کلید های کنترل باز کردن- نصب مجدد رجوع کنید) |
| ۱۴ | پیچ | |

| اطلاعات | شرح | شماره |
|--|----------------------------|-------|
| | دریچه دسترسی به فیلتر اتاق | ۴ |
| (به 61A، بخاری، فیلتر محافظه سرنشین: باز کردن- نصب مجدد رجوع کنید) | فیلتر اتاق | ۵ |



(به راهنمای نقشه: شرح رجوع کنید)

برای بستن قطعاتی که گشتاور محکم کردن مشخصی برای آنها تعریف نشده است، به جدول گشتاورهای استاندارد مراجعه کنید. (به گشتاور محکم کردن: اطلاعات کلی رجوع کنید).

کپچر

عنوان: بازو بست کانال ورودی هوای جلو

| اطلاعات | شرح | شماره |
|---|-------------------------------|-------|
| (به 61A بخاری، کانال ورودی هوای قسمت جلو: باز کردن- نصب مجدد رجوع کنید) | کانال هوای ورودی قسمت جلو | ۲ |
| (به 61A بخاری، موتور بازیابی هوا: باز کردن- نصب مجدد رجوع کنید) | موتور بازیابی هوا | ۴ |
| (به 61A بخاری، کنترل تغییر سرعت مجموعه فن محفظه سرنشین: باز کردن- نصب مجدد رجوع کنید) | مدول تغییر سرعت موتور فن | ۵ |
| | قاب رادیاتور بخاری | ۶ |
| | لوله رادیاتور بخاری | ۷ |
| | لوله رادیاتور بخاری | ۸ |
| | بست | ۹ |
| | بست | ۱۰ |
| (به 61A بخاری، رادیاتور بخاری: باز کردن- نصب مجدد رجوع کنید) | رادیاتور بخاری | ۱۱ |
| (به 61A بخاری، فیلتر مقاومت های الکتریکی بخاری: باز کردن- نصب مجدد رجوع کنید) | مقاومت الکتریکی بخاری | ۱۲ |
| | قطعه عرضی داشبورد | ۱۵ |
| (به 61A بخاری، محفظه توزیع هوا: باز کردن- نصب مجدد رجوع کنید) | محفظة توزیع هوا (پوسته بخاری) | ۱۹ |

| اطلاعات | شرح | شماره |
|---|-----------------------------------|-------|
| (به 61A بخاری، حسگر گازهای سمی: باز کردن- نصب مجدد رجوع کنید) | حسگر گازهای سمی | ۱ |
| (به واحد کنترل الکتریکی، تهویه مطبوع: باز کردن- نصب مجدد رجوع کنید) | واحد کنترل الکترونیکی تهویه مطبوع | ۱۶ |

| اطلاعات | شرح | شماره |
|--|------------------------------------|-------|
| | دریچه دسترسی به فیلتر محفظه سرنشین | ۳ |
| (به 61A بخاری، فیلتر محفظه سرنشین: باز کردن- نصب مجدد رجوع کنید) | فیلتر اتاق | ۱۲ |

| اطلاعات | شرح | شماره |
|--|----------------|-------|
| حسگر تخریر کننده: باز کردن- نصب مجدد رجوع کنید | حسگر اواپراتور | ۱۴ |



REPAIR-30x02x07-02x50-1-4-1.xml

