

## سوپاپ : باز کردن - نصب مجدد



توجه، این دستورالعمل شامل یک یا چند هشدار است



ابزار مخصوص مورد نیاز	
24416013	فنز سوپاپ جمع کن
24401025	کاسه نمد جاز ن ساق سوپاپ
24303001	در آورنده کاسه نمد ساق سوپاپ

تجهیزات مورد نیاز	
	پایه نگهدارنده قطعات
	انبر کوچک
	مداد غیرقابل پاک شدن
قطعاتی که حتماً باید تعویض شوند:	
	کاسه نمد ساق سوپاپ

## هشدار

- جهت جلوگیری از آسیب رسیدن به سیستمها، قبل از انجام هر گونه تعمیرات، دستورالعملهای ایمنی و تمیزی و توصیههای حرفهای را رعایت نمایید:
- (به 10A، مجموعه موتور و بلوک سیلندر، موتور: احتیاطهای لازم برای انجام تعمیرات رجوع کنید).
- خودرو: احتیاطهای لازم برای انجام تعمیرات.



## هشدار

برای انجام این عملیات از عینک محافظ استفاده کنید.



## توجه

وارد کردن هرگونه فشار به کارتر اکیداً ممنوع است. آسیب رسیدن به کارتر، می تواند به دلایل زیر باعث وارد آمدن آسیب جبران ناپذیر به موتور گردد:

- مسدود شدن صافی،
- قرار گرفتن سطح روغن در بالای میزان حداکثر و خطر افزایش زیاد دور موتور.



## باز کردن

## ۱. آماده سازی برای باز کردن

■ مجموعه "موتور و گیربکس" را باز کنید مجموعه موتور - گیربکس: باز کردن - نصب مجدد.

■ گیربکس اتوماتیک را از موتور جدا کنید گیربکس اتوماتیک: باز کردن - نصب مجدد.  
 ■ موتور را روی پایه نگهدارنده قطعات قرار دهید (به 10A، مجموعه موتور و بلوک سیلندر، تجهیزات نگهدارنده موتور: استفاده رجوع کنید).

■ روغن موتور را تخلیه کنید (روغن موتور - فیلتر روغن: تخلیه - پر کردن).

■ قطعات زیر را باز کنید:

■ تسمه دینام مجموعه تسمه دینام: نقشه جزئیات،

اولین سامانه دیجیتال خودرو در ایران

■ کویل‌های جرّقه مجموعه سرسیلندر: نقشه جزئیات،

■ پیچ‌های ریل فشار بالای بنزین (به سوخت رسانی بنزین: فهرست و محل قرارگیری اجزاء رجوع کنید)،

■ ریل فشار بالای بنزین (به سوخت رسانی بنزین: فهرست و محل قرارگیری اجزاء رجوع کنید).

■ پمپ فشار بالای بنزین (به سوخت رسانی بنزین: فهرست و محل قرارگیری اجزاء رجوع کنید)،

■ در سوپاپ مجموعه سرسیلندر: نقشه جزئیات،

■ بولی سر میل لنگ مجموعه تسمه دینام: نقشه جزئیات،

■ کاسه نمد میل لنگ سمت تایمینگ مجموعه تایمینگ: نقشه جزئیات،

■ زنجر تایمینگ مجموعه تایمینگ: نقشه جزئیات،

■ دنده سر میل سوپاپ‌ها مجموعه تایمینگ: نقشه جزئیات،

■ میل سوپاپ‌ها مجموعه سرسیلندر: نقشه جزئیات،

■ کاتالیست کانورتور اولیه مجموعه اگزوز در محفظه موتور: نقشه جزئیات،

■ کمپرسور تهویه مطبوع مجموعه تسمه دینام: نقشه جزئیات،

■ دینام مجموعه تسمه دینام: نقشه جزئیات،

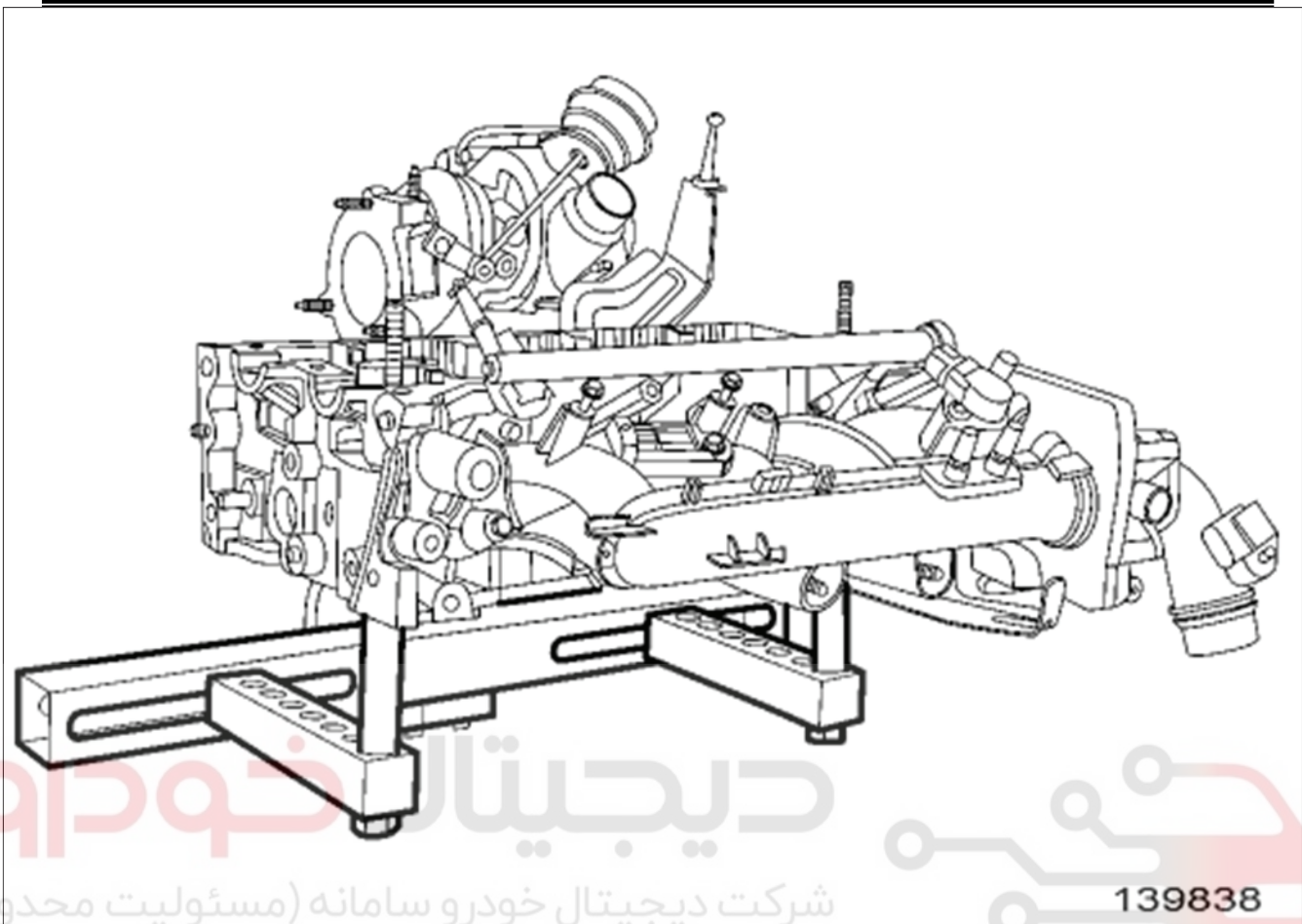
■ گیج روغن موتور مدار روغن موتور: نقشه جزئیات،

■ راهنمای گیج روغن موتور مدار روغن موتور: نقشه جزئیات،

■ پایه چند منظوره مجموعه تسمه دینام: نقشه جزئیات،

■ لوله روغن توربو منیفولد مجموعه اگزوز در محفظه موتور: نقشه جزئیات،

■ سرسیلندر مجموعه سرسیلندر: نقشه جزئیات.



دیجیتال خودرو  
شرکت دیجیتال خودرو سامانه (مسئولیت محدود)

139838

## اولین سامانه دیجیتال تعمیرکاران خودرو در ایران

■ سرسیلندر را روی پایه نگهدارنده سرسیلندر نصب کنید.

### ۲. مرحله باز کردن قطعه مورد نظر

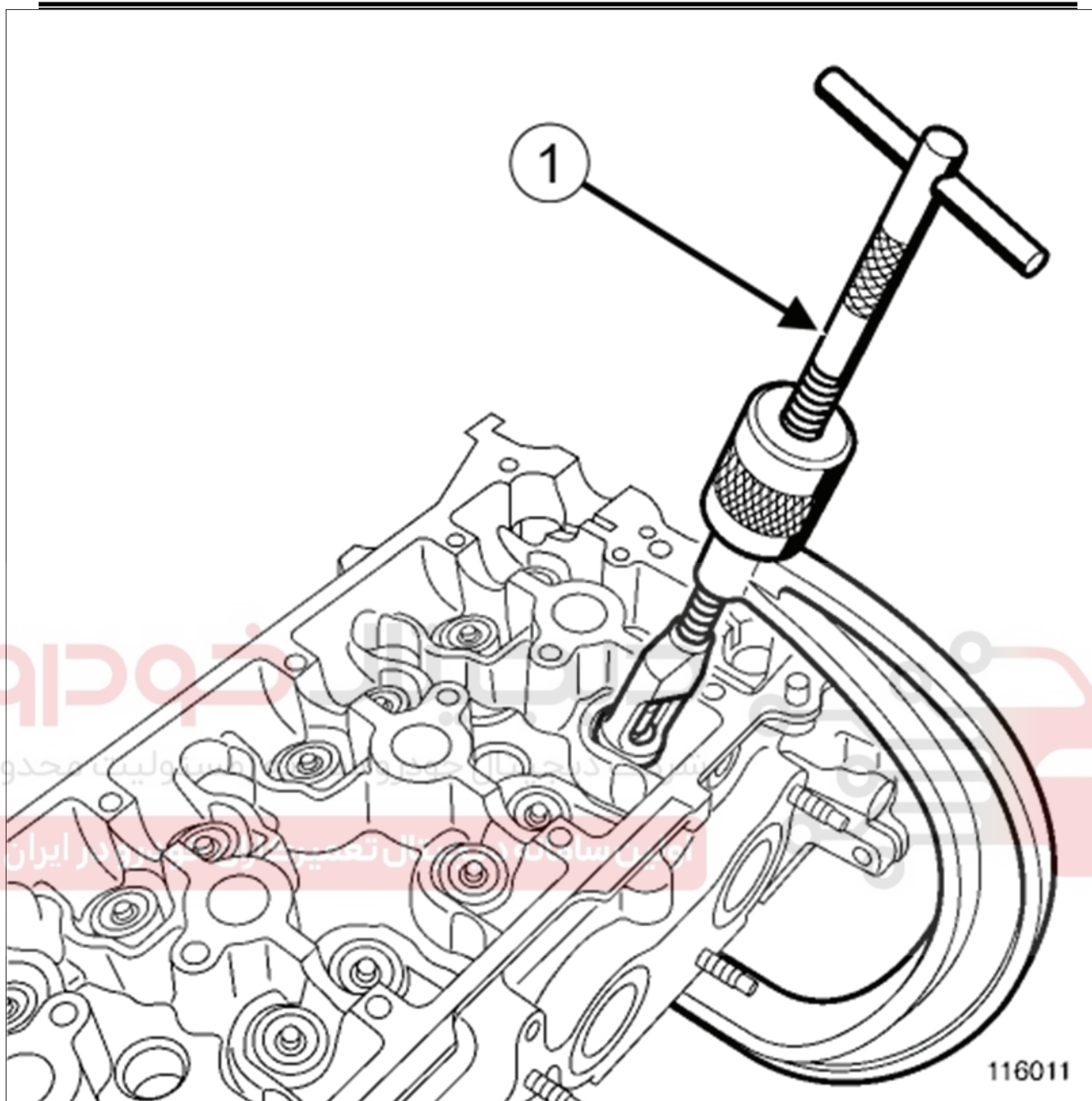
■ موقعیت تاپیت‌های میل سوپاپ دود و میل سوپاپ ورودی را با استفاده از مداد غیر قابل پاک شدن علامت‌گذاری کنید.

■ تاپیت‌ها را باز کنید مجموعه سرسیلندر: نقشه جزئیات.

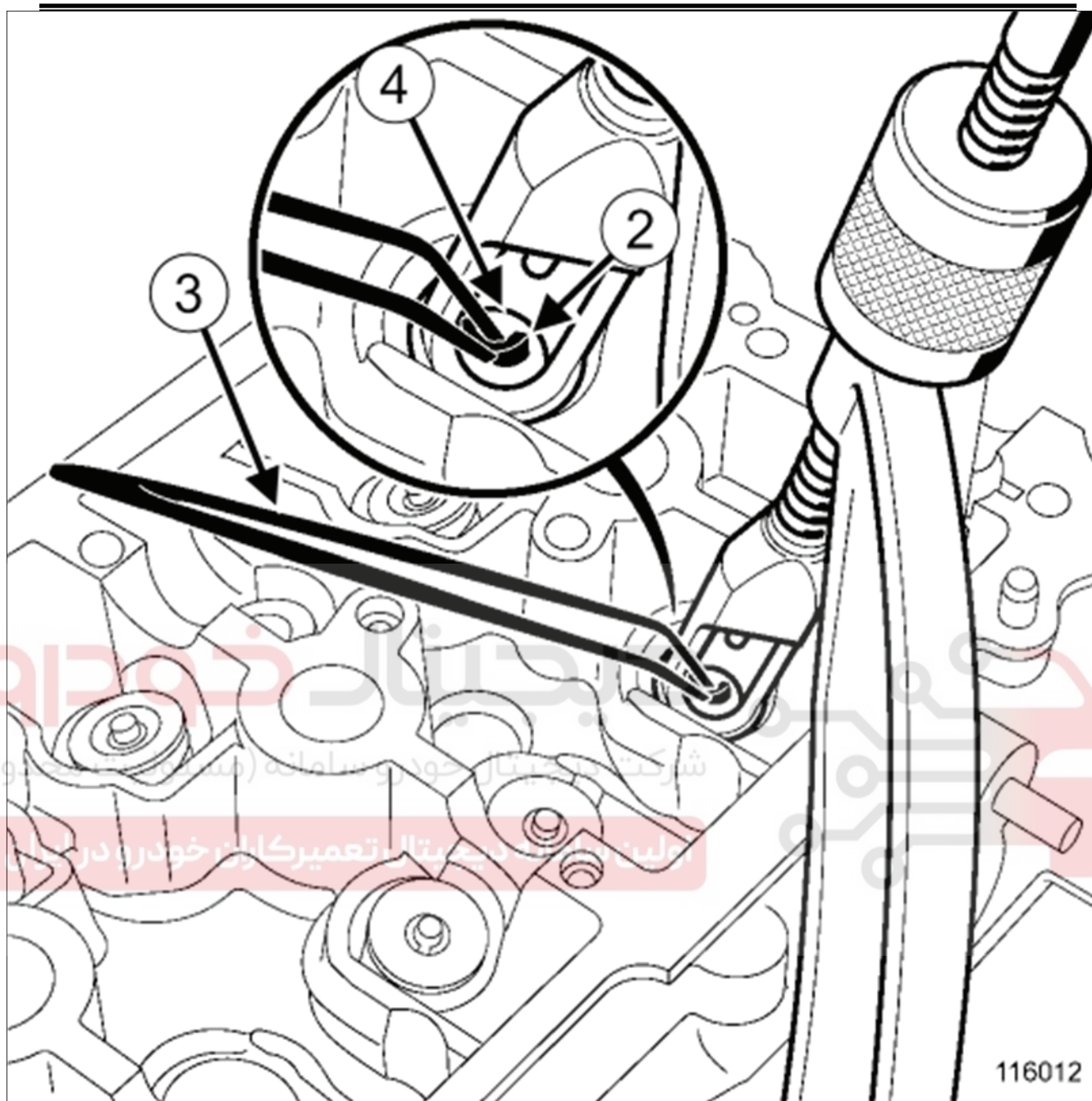
تذکر:

کلیه سوپاپ‌ها را یک به یک باز کنید و پس از انجام بررسی‌های لازم به همراه کاسه نمد نو ساق سوپاپ مجدداً نصب نمایید.





■ فنرهای سوپاپ مجموعه سرسیلندر : نقشه جزئیات را با استفاده از ابزار خارج کردن سوپاپ 24416013 تحت فشار قرار دهید.



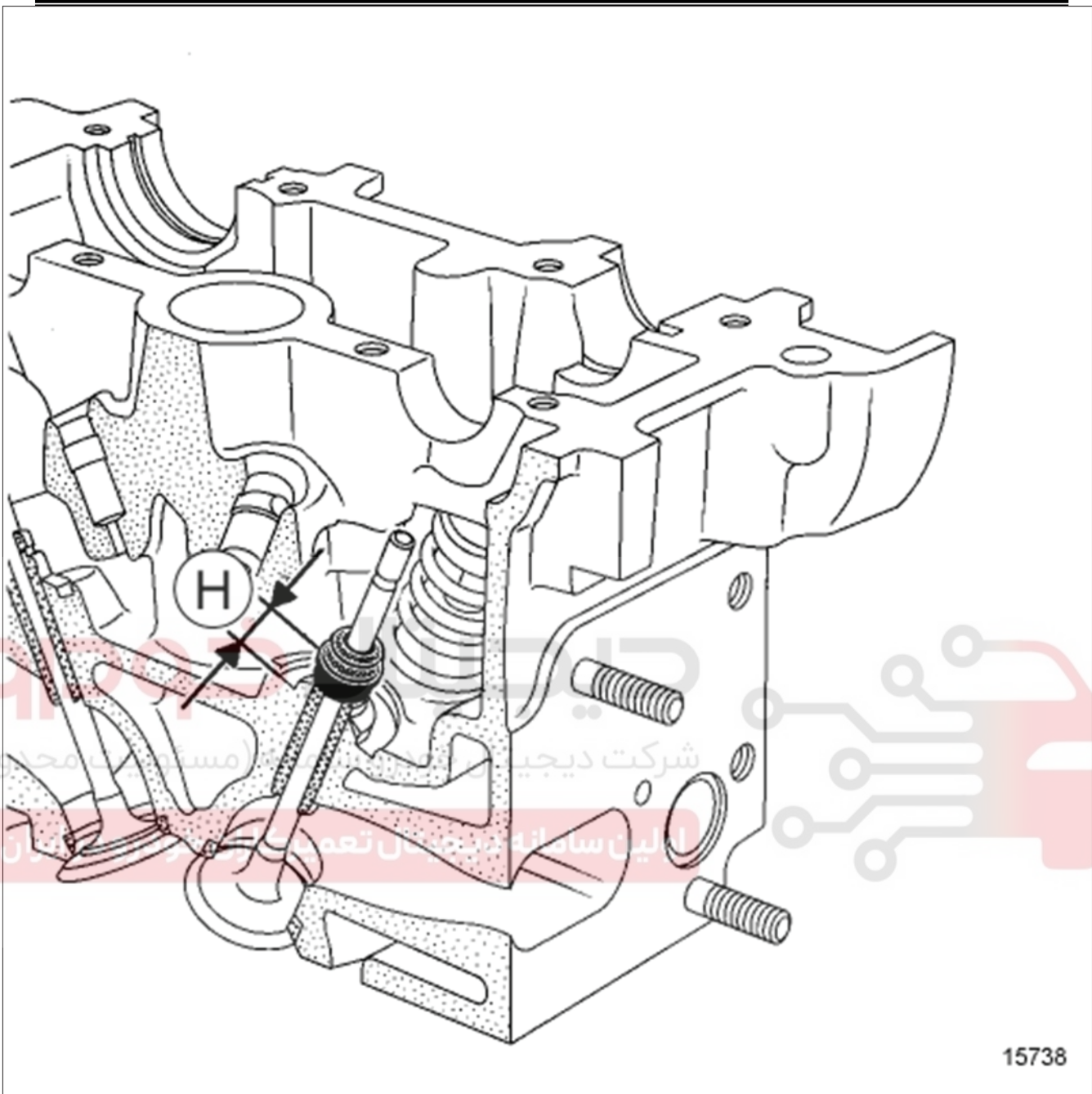
■ قطعات زیر را باز کنید مجموعه سرسیلندر : نقشه جزئیات:

■ تثبیت کننده ساق سوپاپ (2) با استفاده از انبر کوچک (3).

■ ابزار فتر سوپاپ جمع کن 24416013

■ کاسه‌های فنر سوپاپ (4).

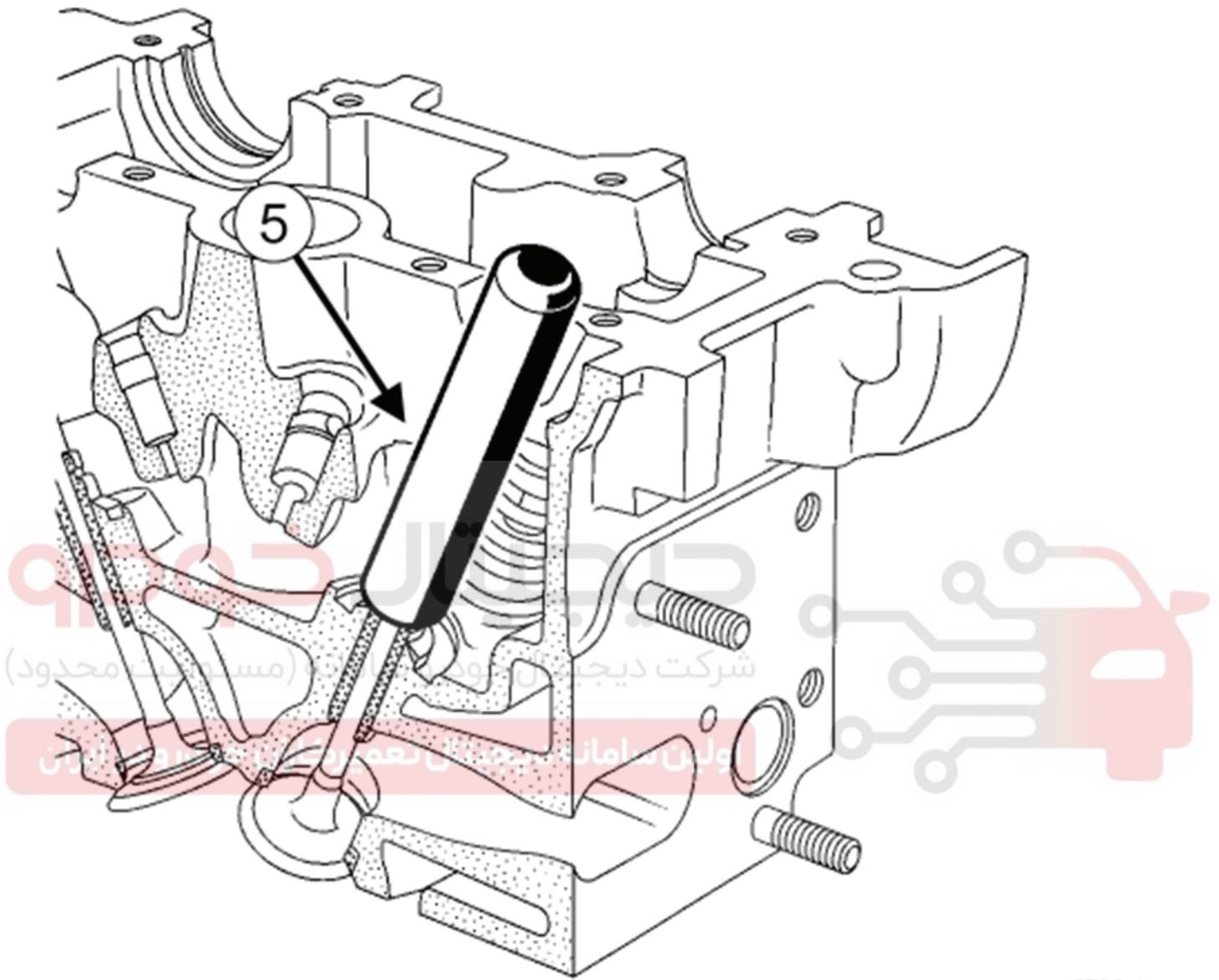
■ فنرهای سوپاپ.



تذکر:



قبل از باز کردن کاسه‌نمدهای ساق سوپاپ، حتماً اندازه (H) کاسه نمد قدیمی سوپاپ های ورودی و دود را با استفاده از ابزار درآورنده کاسه نمد ساق سوپاپ (24303001) به روش زیر تعیین کنید.



15738-1

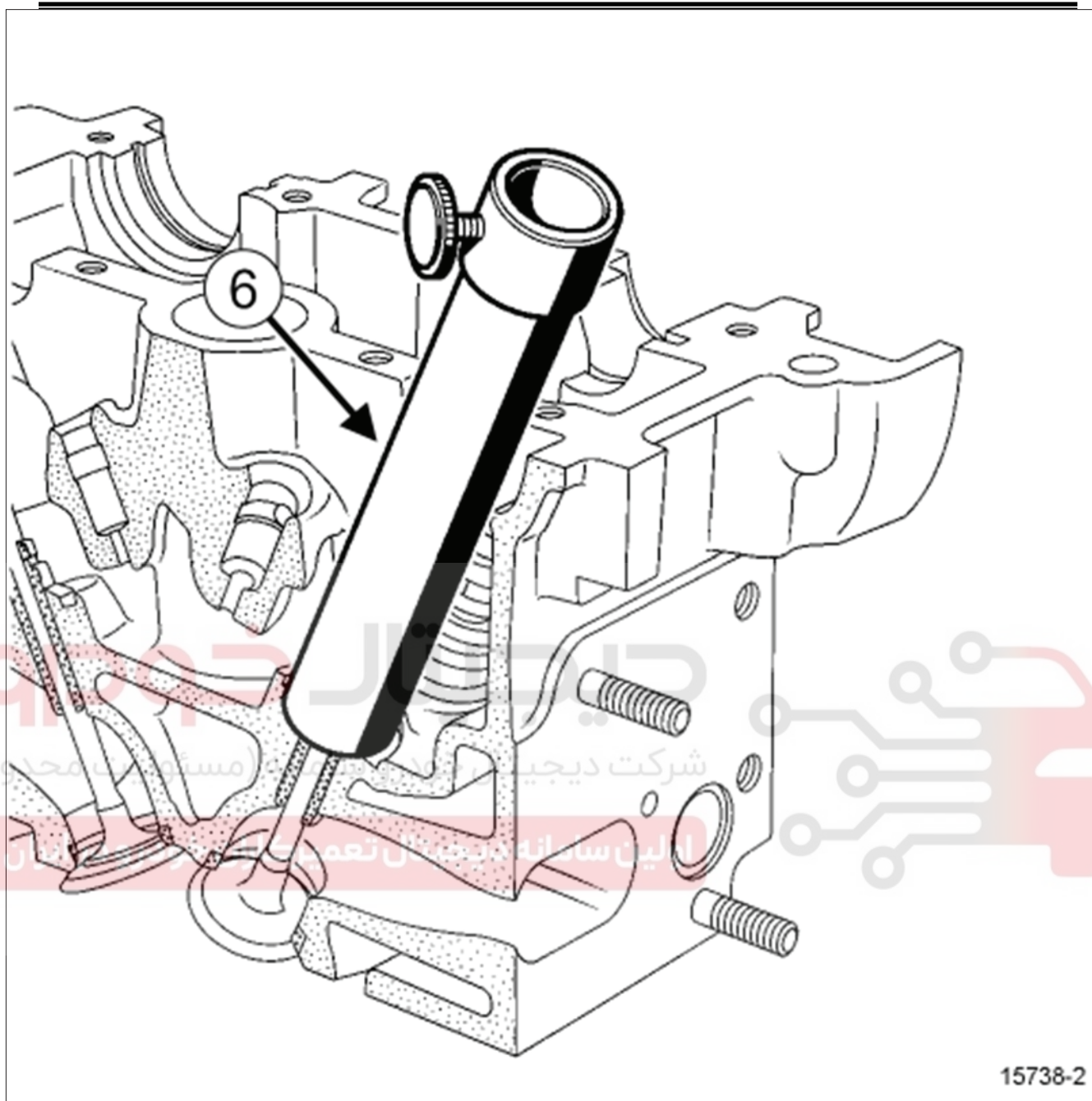
■ میله (5) مجموعه نصب کاسه نمد جازن ساق سوپاپ (24401025) را طوری نصب کنید که با کاسه نمد ساق سوپاپ در تماس قرار گیرد مجموعه سرسیلندر : نقشه جزئیات :

تذکر:

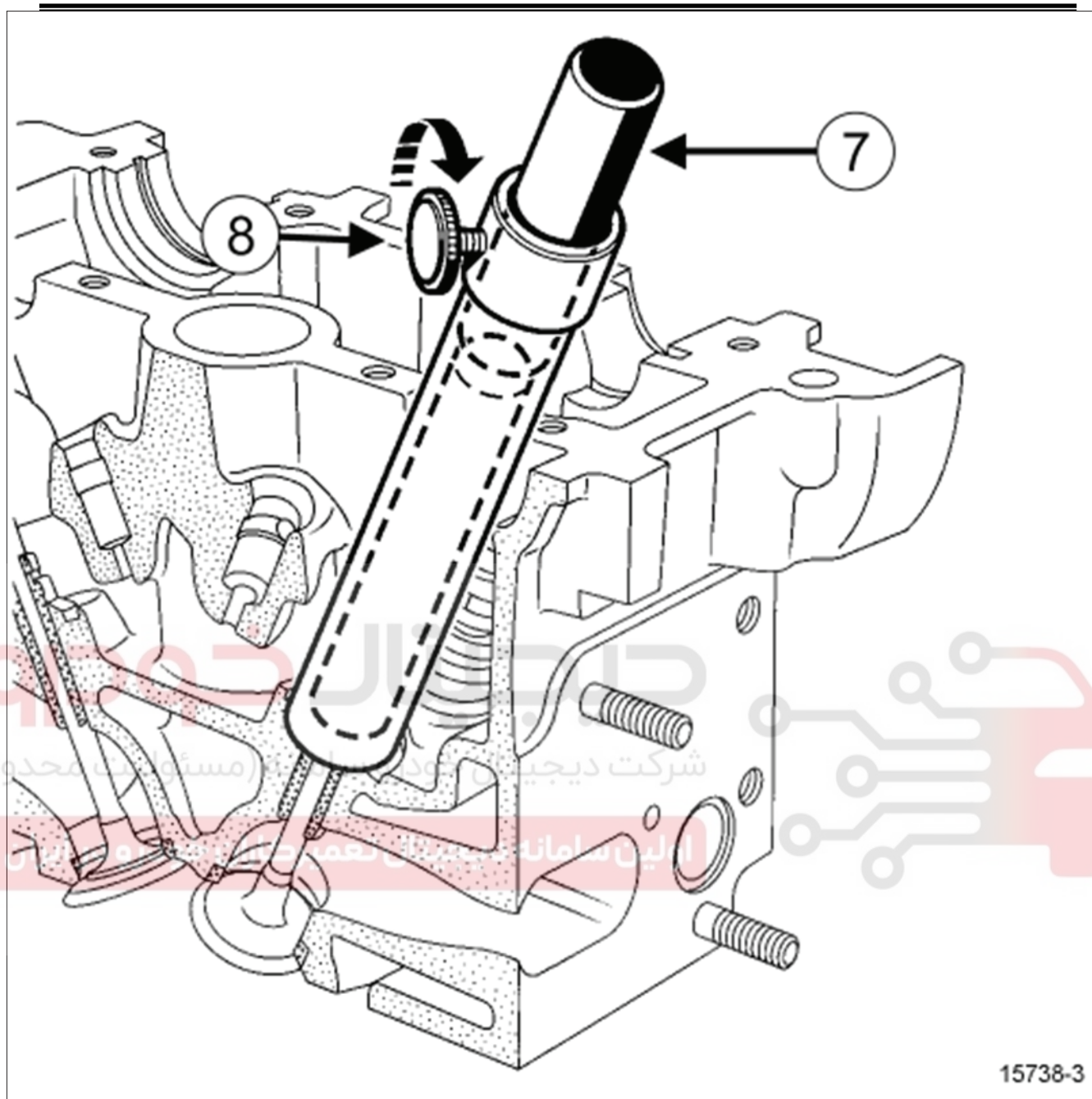


قطر داخلی ابزار فشار باید با اندازه سوپاپ یکسان باشد. علاوه بر این، قسمت پایین میله فشار باید قسمت فلزی بالای کاسه نمد ساق سوپاپ را بپوشاند.





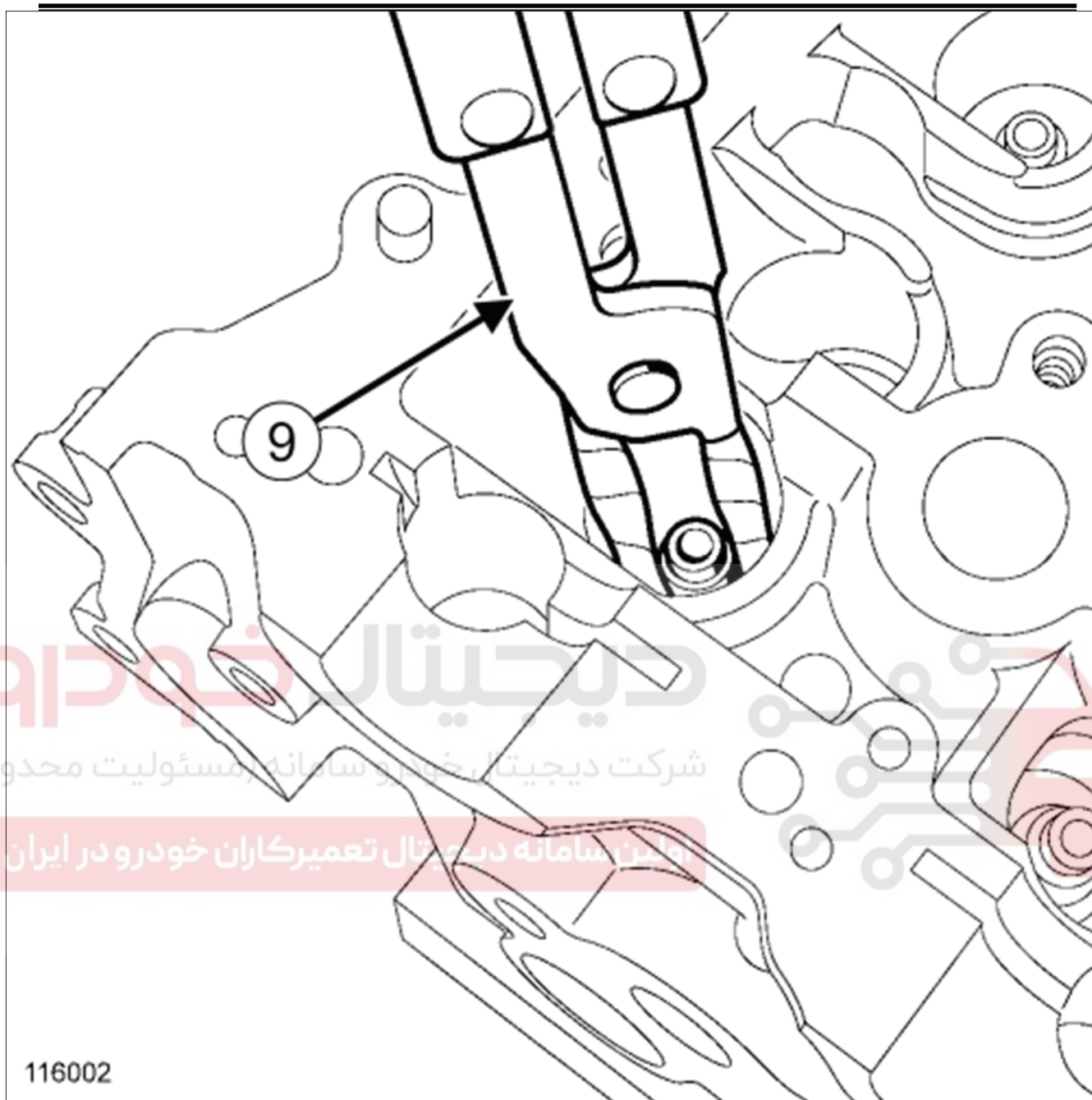
لوله راهنمای ابزار نصب کاسه نمد جازن ساق سوپاپ (24401025) (6) را روی میله قرار دهید تا لوله راهنما با سرسیلندر در تماس قرار گیرد.



■ بوش (7) را داخل لوله راهنمای ابزار نصب کاسه نمد جازن ساق سوپاپ (24401025) قرار دهید به طوری که بوش با میله فشار در تماس قرار گیرد.

■ بوش را با استفاده از پیچ (8) تثبیت کنید.

■ مجموعه "میله فشار - لوله راهنما - بوش" را بدون شل کردن پیچ جدا کنید.



قطعات زیر را باز کنید مجموعه سرسیلندر : نقشه جزئیات:

- سوپاپ‌ها،
- کاسه نمدهای ساق سوپاپ با استفاده از ابزار باز کردن کاسه نمد جازن ساق سوپاپ (24401025) (9)،
- نشیمنگاه (سیت) سوپاپ.

## نصب مجدد

## ۱. مرحله آماده سازی برای نصب

■ قطعاتی که حتماً باید تعویض شوند:  کاسه نمد ساق سوپاپ .

■ قسمت‌های زیر را با استفاده از ماده پاک کننده سطوح تمیز کنید خودرو: قطعات و مواد مصرفی لازم برای تعمیرات:

■ سوپاپ‌ها،

■ فنرهای سوپاپ،

■ کاسه‌های فنر سوپاپ،

■ تثبیت کننده‌های ساق سوپاپ.

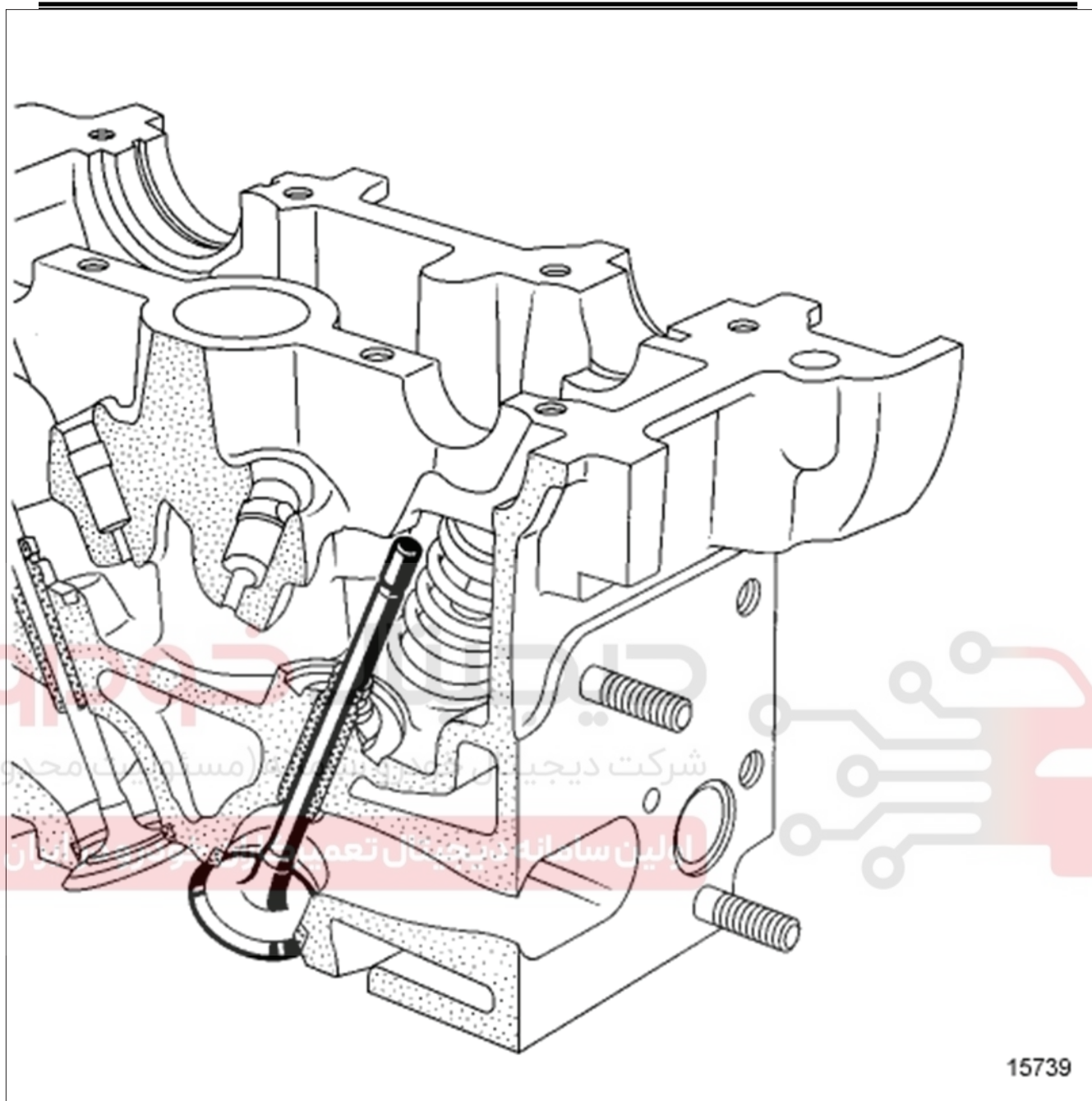
## ۲. مرحله نصب قطعه مورد نظر

# دیجیتال خودرو

شرکت دیجیتال خودرو سامانه (مسئولیت محدود)

اولین سامانه دیجیتال تعمیرکاران خودرو در ایران

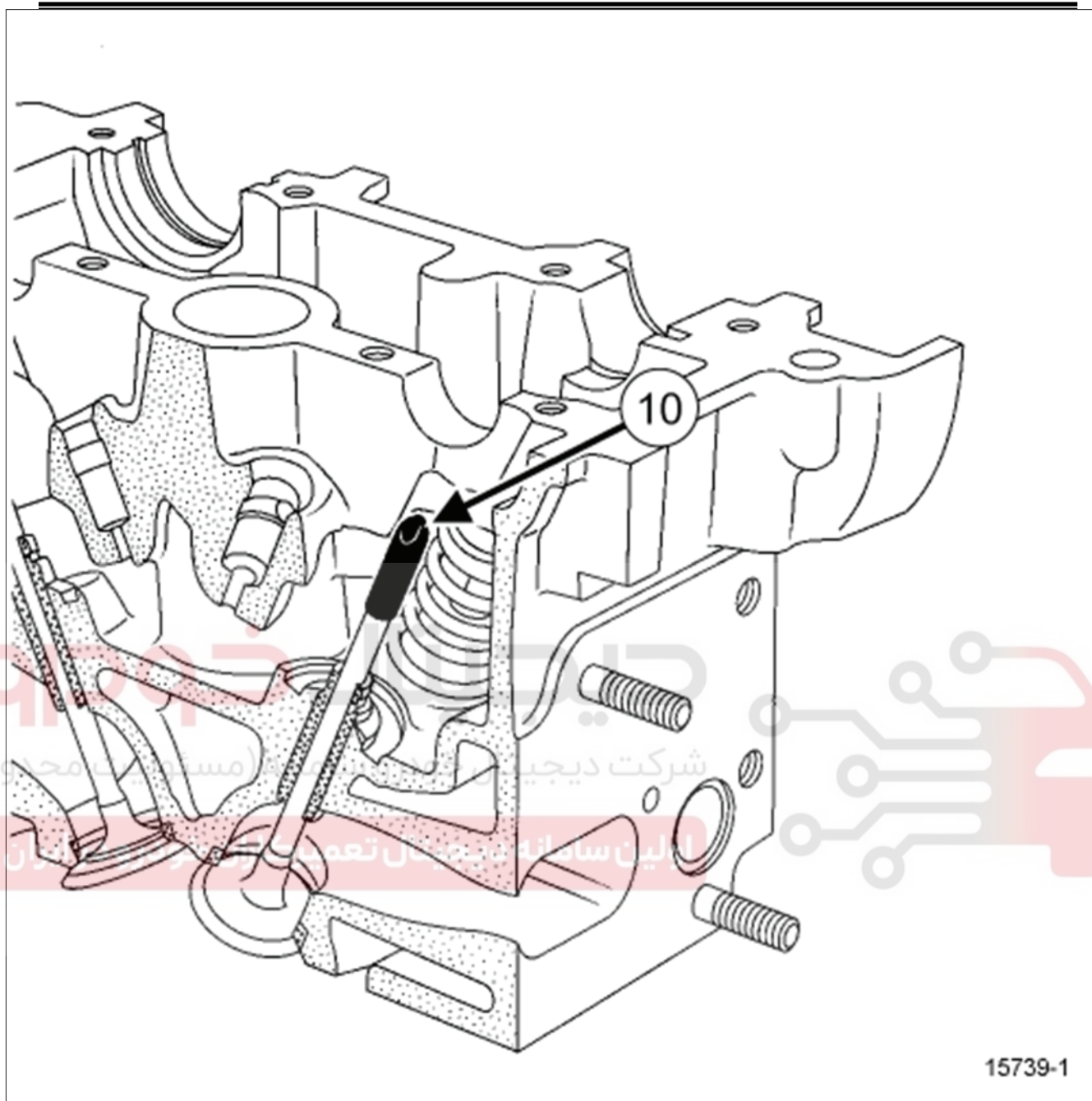




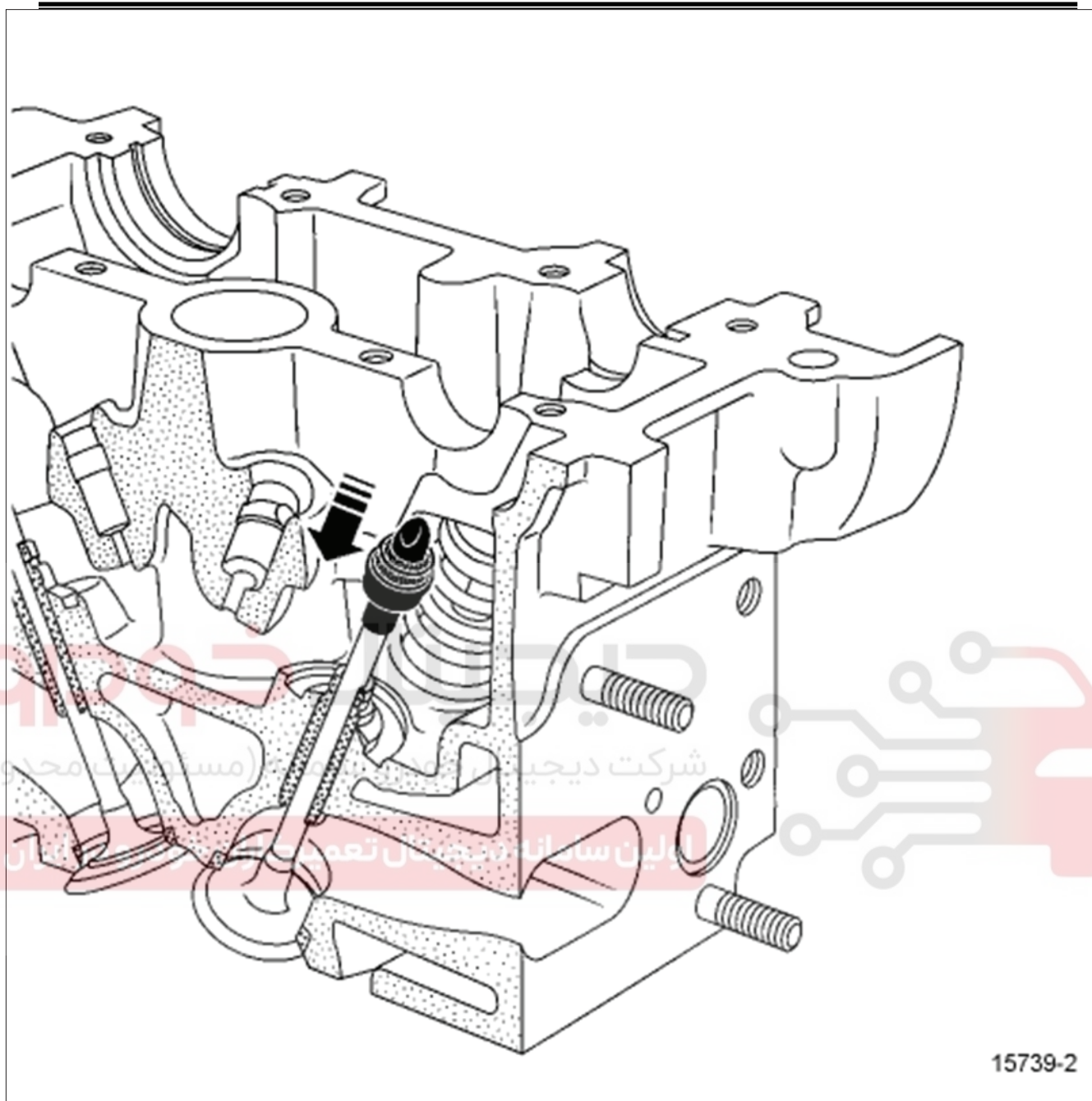
■ قطعات زیر را نصب کنید مجموعه سرسیلندر: نقشه جزئیات:

■ نشیمنگاه (سیت) سوپاپ

■ سوپاپ.



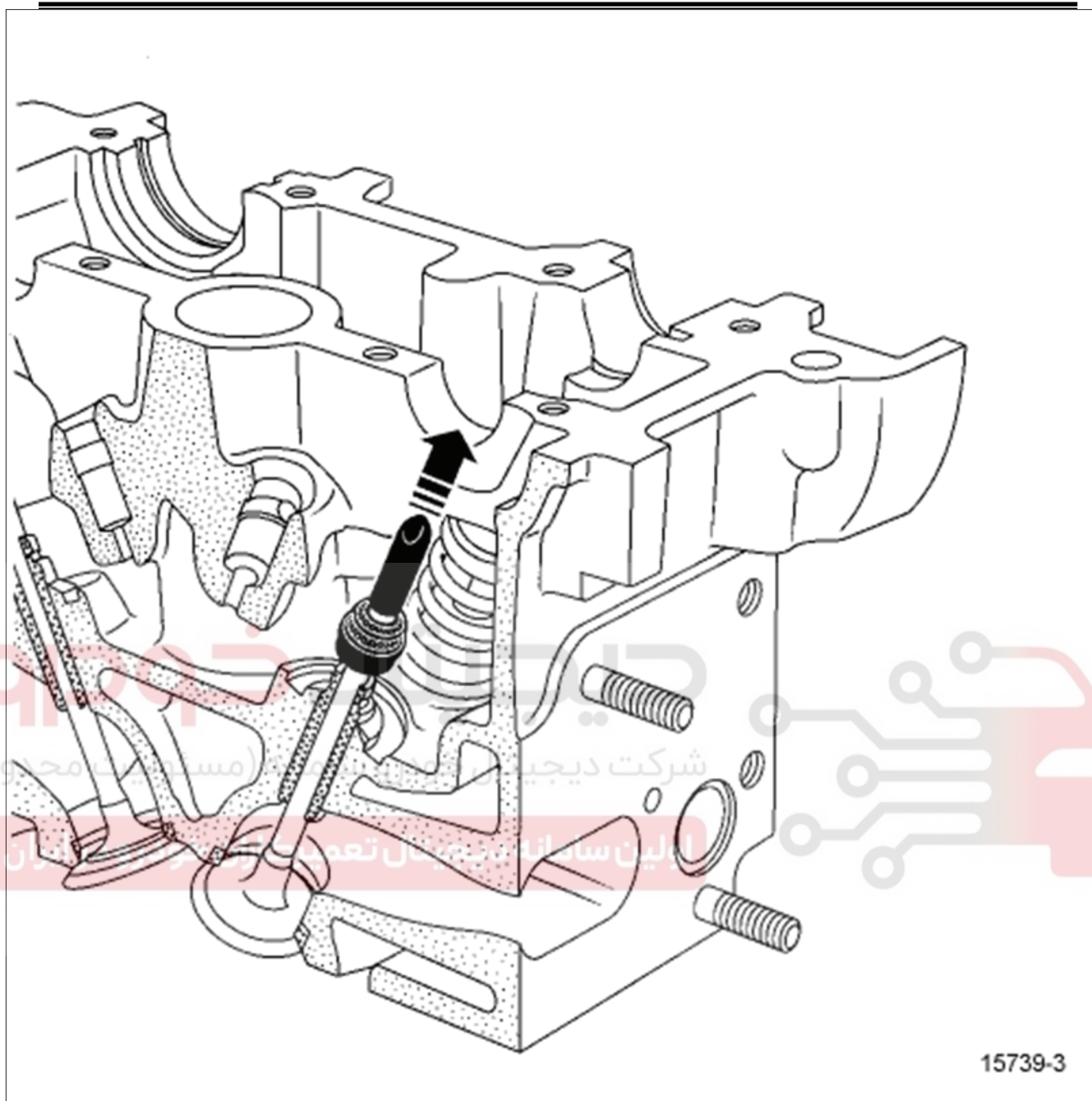
■ محافظ (10) ابزار نصب کاسه نمد جازن ساق سوپاپ (24401025) را روی سوپاپ نصب کنید.



■ سوپاپ را به نشیمنگاه فشار دهید.

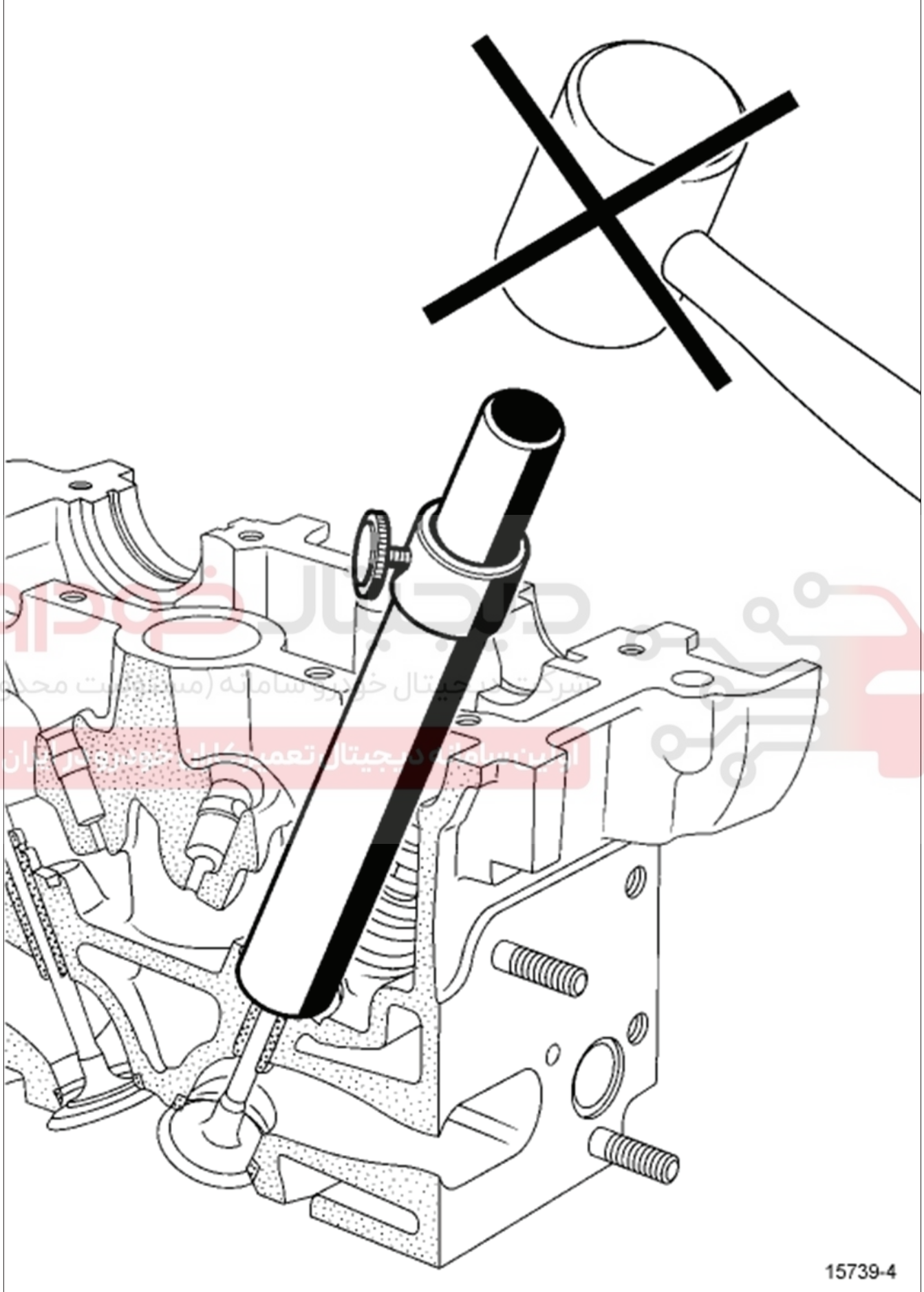
■ کاسه نمد نو ساق سوپاپ (بدون روغنکاری) روی محافظ قرار دهید.

■ کاسه نمد ساق سوپاپ را فشار دهید تا از محافظ بیرون بزند.



■ محافظ را باز کنید.





مجموعه "میله فشار - لوله راهنما - بوش" را که قبلاً روی ساق سوپاپ تنظیم شده بود، نصب کنید.

برای پایین فرستادن کاسه نمد ساق سوپاپ با کف دست به ابزار نصب کاسه جازن ساق سوپاپ (24401025) ضربه بزنید تا لوله راهنما با سر سیلندر در تماس قرار گیرد.

عملیات را برای کلیه سوپاپ‌های ورودی و دود تکرار کنید.

قطعات زیر را نصب کنید مجموعه سرسیلندر: نقشه جزئیات:

■ فنرهای سوپاپ،

■ کاسه‌های فنر سوپاپ،

■ فنرهای سوپاپ را با استفاده از ابزار فنر سوپاپ جمع کن (24416013) تحت فشار قرار دهید.

■ تثبیت کننده‌های ساق سوپاپ را با استفاده از انبر کوچک نصب کنید.

■ ابزار خارج کردن فنر سوپاپ جمع کن (24416013) را باز کنید.

■ تایپیت‌ها را با رعایت موقعیت هر کدام نصب کنید.

دیجیتال خودرو  
شرکت دیجیتال خودرو سامانه (مسئولیت محدود)

اولین سامانه دیجیتال تعمیرکاران خودرو در ایران

3. عملیات پایانی

■ عملیات را در جهت عکس باز کردن انجام دهید.

