


بازو بست : رادیاتور موتور

مهم: توصیه های ایمنی و بهداشتی را رعایت کنید.

۱. ابزار مخصوص

تصویر	کد اختصاصی	شرح ابزار
 <p>[0165-2]</p> <p>Figure : E5AI007T</p>	۲۶۸۰۶۰۰۱	انبر مخصوص بازو بست

۲. باز کردن

اتصالات باتری را جدا کنید.

سیستم خنک کاری را تخلیه کنید.

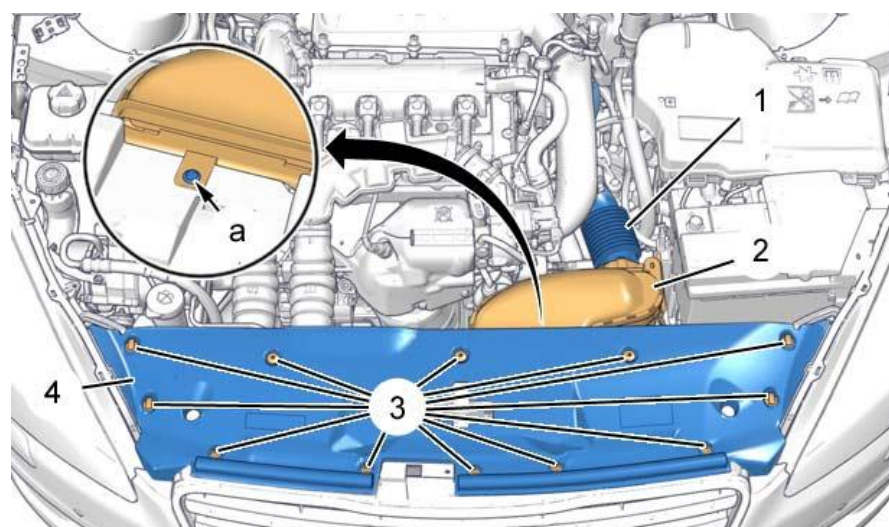


Figure : B1BG23PD

پین ها (۳) را باز کنید.

قاب (۴) را باز کنید.

پیچ رزوناتور هوا (۲) را باز کنید (در محل a)

خرطومی هوا (۱) را باز کنید.

رزوناتور هوا (۲) را باز کنید.

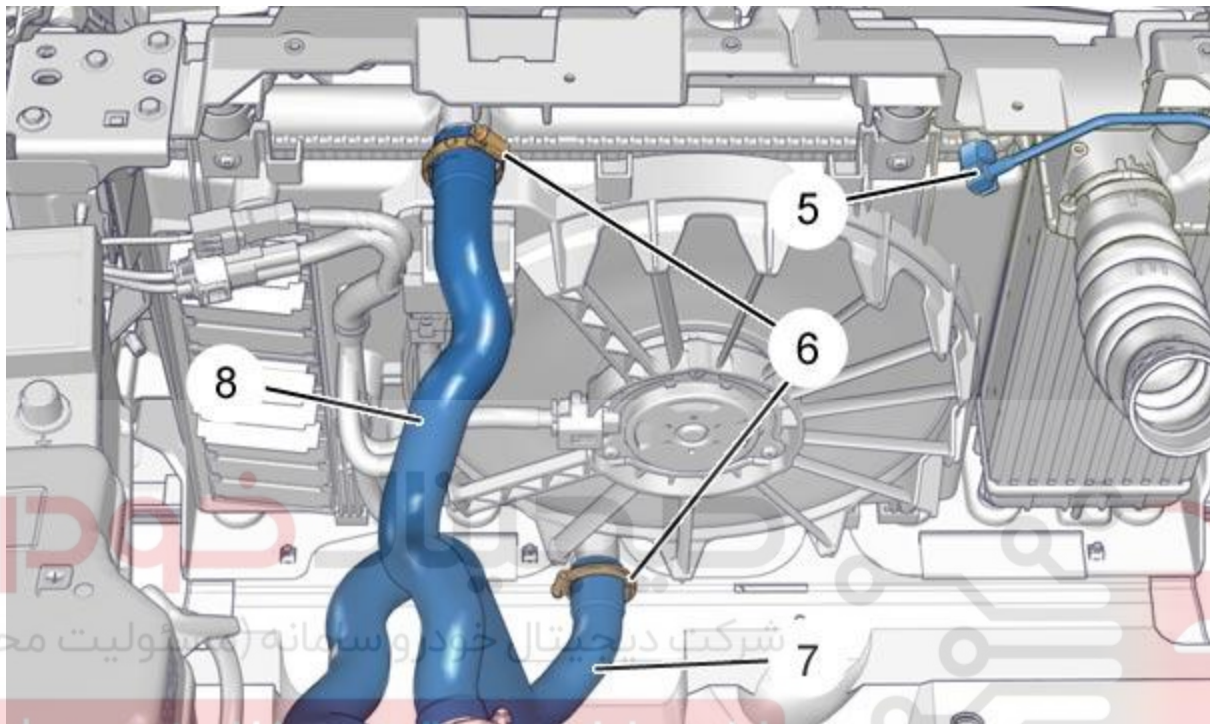


Figure : B1GG0R6D

لوله مخزن انبساط (۵) را جدا کنید.

بست ها (۶) را شل کنید، توسط ابزار [0165-2] (انبر مخصوص باز و بست بست با کد اختصاصی

(۲۶۸۰۶۰۰۱)

شیلنگها (۷) و (۸) را از رادیاتور جدا کنید.

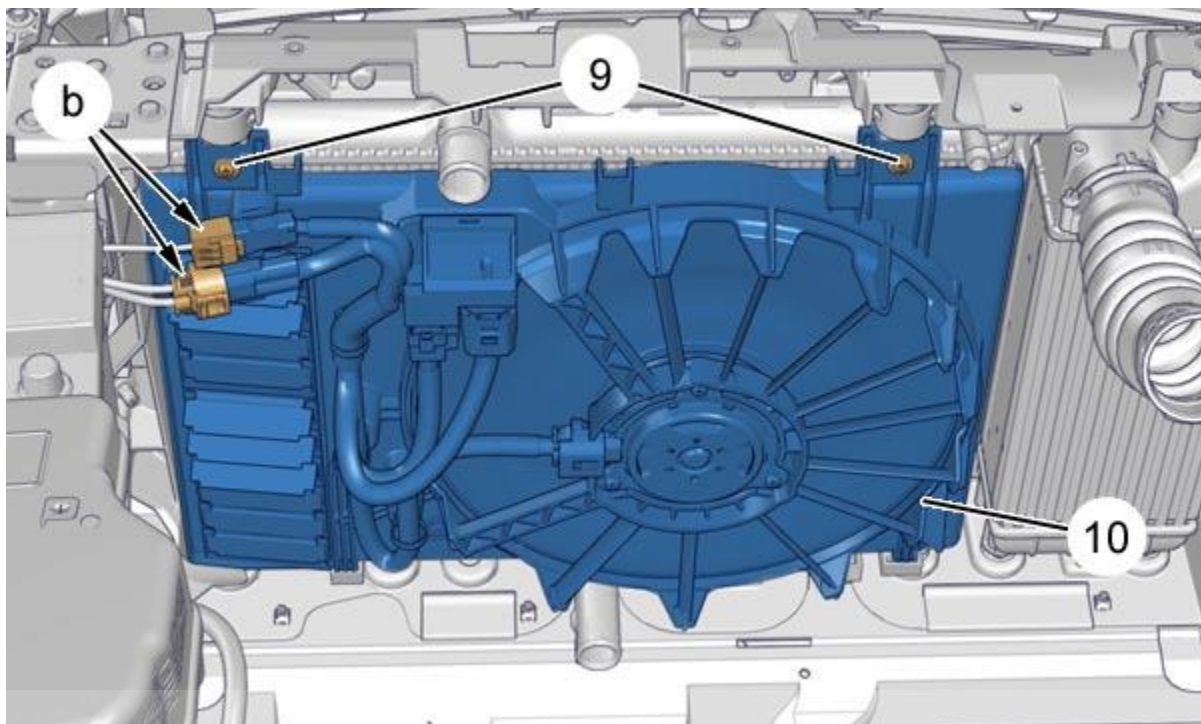


Figure : B1GG0R7D

دیجیتال خودرو

شرکت دیجیتال خودرو سامانه (مسئولیت محدود)

اولین سامانه دیجیتال تعمیرکاران خودرو در ایران

۲ کانکتور را جدا کنید(در محل b)
اتصالات برقی مجموعه فن(۱۰) را کنار بگذارید.

باز کنید:

۲ پیچ(۹)

مجموعه فن(۱۰)

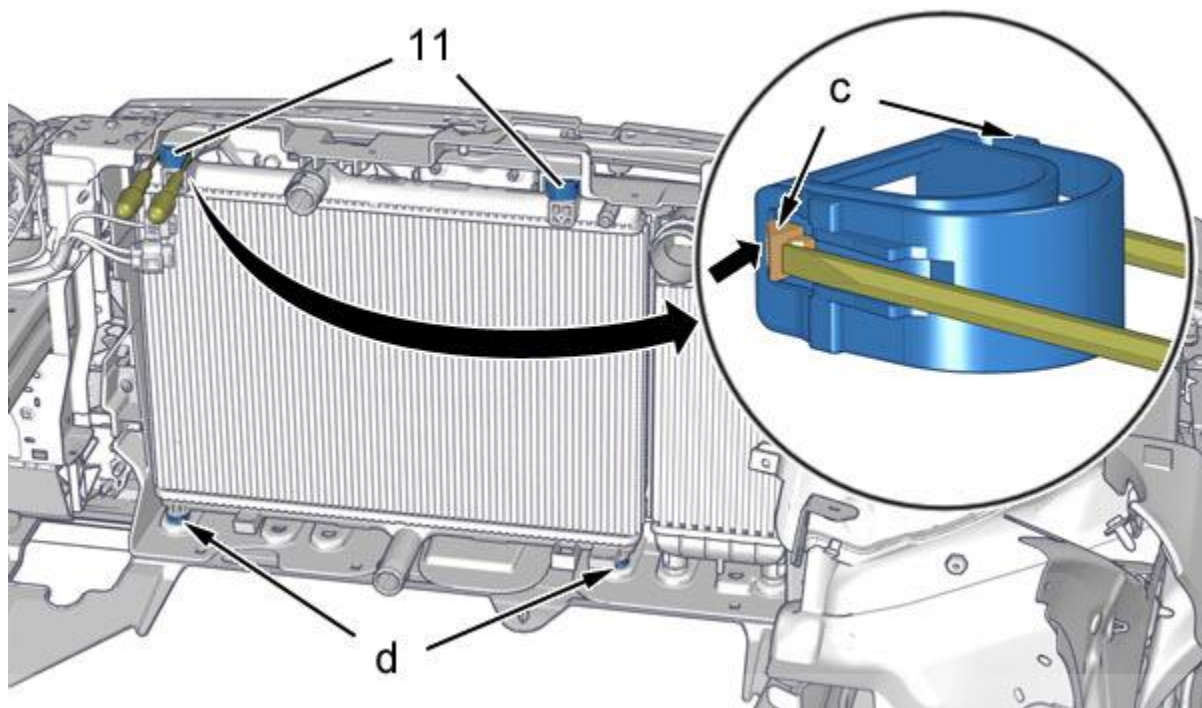


Figure : B1GG0RAD

دیجیتال خودرو

احتیاط: به منظور جلوگیری از آسیب رسیدن به پره‌های خنک کننده ی رادیاتور از آن محافظت کنید. (محدود)

اولین سامانه دیجیتال تعمیرکاران خودرو در ایران

برای باز کردن بستهای نگهدارنده (۱۱) از دو پیچ گوشه دوسو در طرفین بست استفاده کنید.
از پیچ گوشه به عنوان اهرم برای حرکت خارها (C) در جهت فلش نشان داده شده استفاده کنید.
بستهای نگهدارنده (۱۱) را باز کنید.
با دقت رادیاتور را بالا آورده و آنرا بیرون بیاورید.

در نزد نگهدارید:

گیره ها (d)

بستهای نگهدارنده (۱۱)

احتیاط: قطعات را در جای تمیز و مناسب نگهداری کنید.

۳. بستن

بستهای نگهدارنده (۱۱) را ببندید.

احتیاط: وجود گیره ها (d) را بررسی کنید.

رادیاتور را بر روی گیره های (d) قرار دهید.
رادیاتور را در محل خود توسط بستها (۱۱) محکم کنید.
محافظ موجود بر روی رادیاتور را بردارید.

ببندید:

مجموعه فن (۱۰)

۲ پیچ (۹)

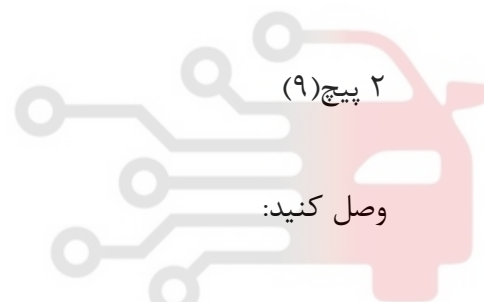
وصل کنید:

شیلنگ منبع انبساط (۵)

دیجیتال خودرو

شرکت دیجیتال خودرو سامانه (مسئولیت محدود)

اولین سامانه دیجیتال تعمیرکاران خودرو در ایران



شیلنگهای (۷) و (۸) رادیاتور، توسط ابزار [0165-2] (انبر مخصوص باز و بست بست با کد اختصاصی ۲۶۸۰۶۰۰۱)

بست (۶) را سفت کنید.

توجه: تمامی بستهای فنی را تعویض کنید.

اتصالات برقی مجموعه فن (۱۰) را وصل کنید.

۲ کانکتور را وصل کنید. (در محل b)

سیستم خنک کاری را پر کرده و آنرا هواگیری کنید.

ببندید:

رزوناتور هوا(۲)

خرطومی هوا(۱)

پیچ رزوناتور هوا(۲)(در محل a)

قاب (۴)

پینها(۳)

احتیاط: عملیات مورد نیاز برای اتصال مجدد باتری را انجام دهید

اتصالات باتری را ببندید.

دیجیتال خودرو

شرکت دیجیتال خودرو سامانه (مسئولیت محدود)

اولین سامانه دیجیتال تعمیرکاران خودرو در ایران

