

TONDAR 90

راهنمای تعمیرات سیستم انتقال قدرت تندر ۹۰

سیستم انتقال قدرت 2

سیستم های انتقال قدرت 29A

دیجیتال خودرو

شرکت دیجیتال خودرو سامانه (مسئولیت محدود)

اولین سامانه دیجیتال تعمیرکاران خودرو در ایران



X90


ویرایش فارسی

دسامبر ۲۰۰۵

LOGRM1B/4/3

توجه:

ابزارهای مخصوص زیر بدلایلی از قبیل: مرتبط نبودن با خودروی تولیدی در ایران، عدم استفاده، وجود ابزار جایگزین و یا عمومی بودن ابزار، به تایید شرکت رنوپارس از لیست ابزارهای مورد نیاز تعمیرات حذف شده اند. لازم است تا این مطلب در زمان استفاده از مدارک راهنمای تعمیرات توسط کلیه تعمیرکاران و کارشناسان محترم مد نظر قرار گیرد.

ردیف	شرح ابزار	شماره فنی	تصویر
۱	ابزار خارج کننده سر پلوس سیستم انتقال نیرو	Tav.1796	

(۲) ابزار مخصوص بست کوچک فشاری با شماره فنی Tav.۱۱۶۸

(۳) ابزار مخصوص بست کوچک فشاری با شماره فنی Tav.۱۲۵۶

(۴) ابزار مخصوص بازکردن گیربکس با شماره فنی Tav.۱۷۴۴

(۵) ابزار مخصوص نصب کردن بلبرینگ گیربکس با شماره فنی Tav.۱۳۳۱

دیجیتال خودرو

شرکت دیجیتال خودرو سامانه (مسئولیت محدود)

اولین سامانه دیجیتال تعمیرکاران خودرو در ایران



29A

سیستم های انتقال قدرت

سیستم انتقال قدرت: توصیه هایی برای تعمیرات

JR5 یا JH3 یا JH1

توجه

نشت روغن از جعبه دنده بر روی اجزاء سیستم انتقال قدرت می تواند منجر به خرابی آن شود.

توجه

گریسکاری پایه بلبرینگ پلوس با گریس **MOLYKOTE** می تواند از گیر کردن بلبرینگ پلوس جلوگیری نماید. اگر پایه بلبرینگ دارای واشر حلقه ای است، از قرارگیری آن در انتهای بلبرینگ پلوس انتقالی اطمینان حاصل کنید.

توجه

بعد از هر بار باز کردن سیستم انتقال قدرت کاسه نمدها را حتماً تعویض کنید.

توجه

اگر سیستم انتقال قدرت چپ دارای واشر فنری قفل کننده است، حتماً آن را تعویض کنید.

توجه

برای اجتناب از آسیب رسیدن به بلبرینگ چرخ و گیرنده مغناطیسی ABS، خودرو را قبل از محکم کردن سیستم انتقال قدرت بر روی تویی چرخ، حرکت ندهید.

دیجیتال خودرو

شرکت دیجیتال خودرو سامانه (مسئولیت محدود)

اولین سامانه دیجیتال تعمیرکاران خودرو در ایران

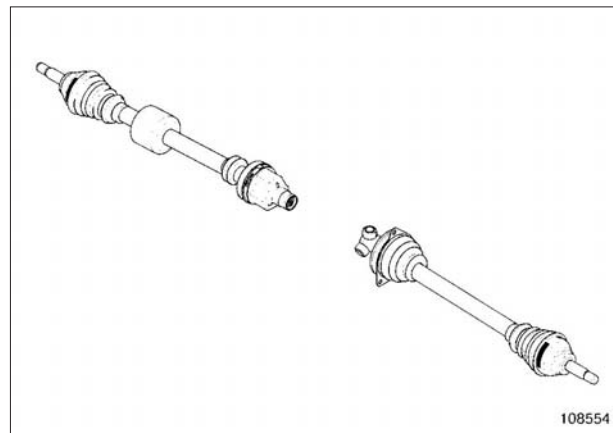
29A

سیستم های انتقال قدرت سیستم انتقال قدرت: شناسایی

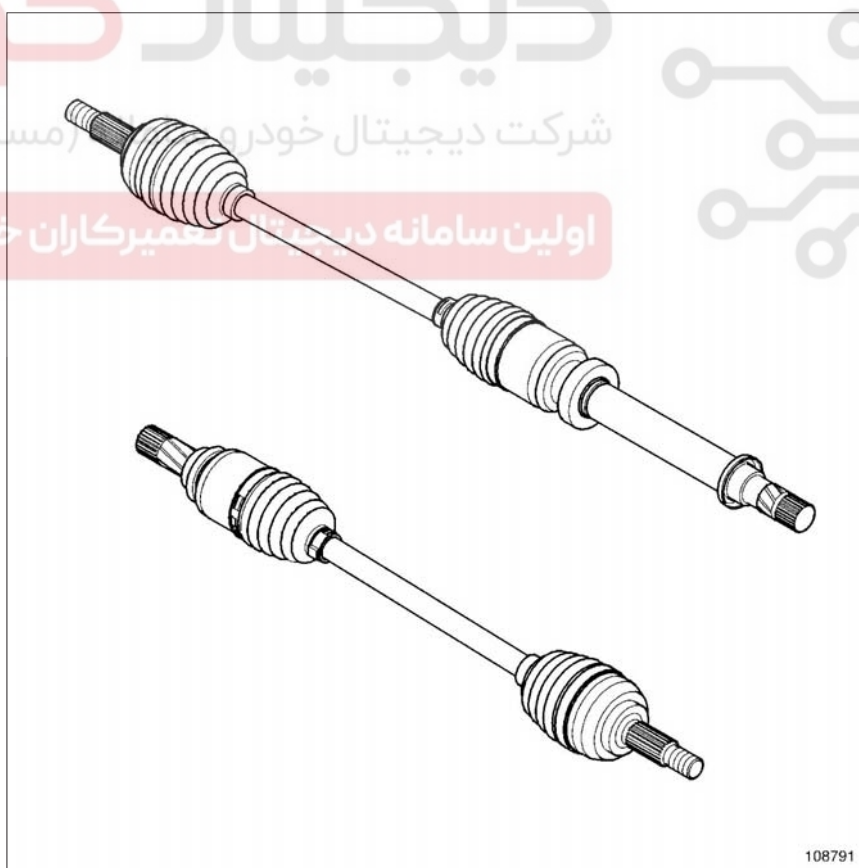
JR5 یا JH3 یا JH1

JR5 - 160 و JH3

JH1 و JH3 - 053 و 052 یا 053 یا 054 یا 055 یا 056 یا 057 یا 058 یا 060 یا 062



108554



108791

دیجیتال خودرو
 شرکت دیجیتال خودرو (مسئولیت محدود)
 اولین سامانه دیجیتال تعمیرکاران خودرو در ایران

29A

سیستم های انتقال قدرت

سیستم انتقال قدرت: شناسایی

JR5 یا JH3 یا JH1

واشر سیستم انتقال قدرت				جعبه دنده	موتور	نوع خودرو
سیستم انتقال قدرت راست		سیستم انتقال قدرت چپ				
طرف چرخ دنده	طرف چرخ	طرف چرخ دنده	طرف چرخ			
RC 462E	GE86L	GI 69	GE 86L	JH1 053	K7J 710	LS0A, LS0C, LS0E
RC 462E	GE86L	GI 69	GE 86L	JH3 054	K7J 710	LS0G
RC 462 E	BJ 87L	GI 69	BJ 87 L	JH3 055	K7J 710	KS0A, KS0E
RC 462 AR	BJ 87 L	RC 465	BJ 87 L	JR5 165	K7J 710	FS0A
RC 462 E	BJ 87 L	GI 69	BJ 87 L	JH3 058	K7M 710	KS0B, KS0F
GI 1500 i	AC 1700 i	GI 69	AC1700 i	JH3 062	K7M 710	LS0D
RC 462 AR	BJ 87 L	RC 465	BJ 87 L	JR5 151	K7M 710	KS0B, KS0F
RC 462 AR	BJ 87 L	RC 465	BJ 87 L	JR5 165	K7M 710	FS0B, FS0F
RC 462 E	BJ 87 L	GI 69	BJ 87 L	JH3 053	K9K 790	LS0J, LS0O, LS0Y
RC 462 AR	BJ 87 L	RC 465	BJ 87 L	JH3 160	K9K 792	LS0K
GI 2000 AR	AC 2000 i	GI 2000 i	AC2000 i	JR5 147	K9K 792	KS0K
RC 462 AR	BJ 87 L	RC 465	BJ 87 L	JR5 158	K9K 794	KS0J
RC 462 E	BJ 87 L	GI 69	BJ 87 L	JH3 060	K4M 690	LS0L
RC 462 E	BJ 87 L	GI 69	BJ 87 L	JH3 057	K4M 690	LS0M LS0P LS0U
RC 462 AR	BJ 87 L	RC 465	BJ 87 L	JR5 149	K4M 690	KS0M, KS0P

29A

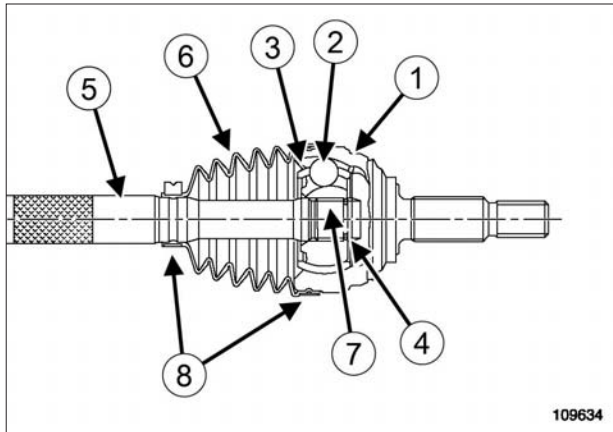
سیستم های انتقال قدرت

سیستم انتقال قدرت: نقشه عملکرد

JR5 یا JH3 یا JH1

JH3، و 053 یا 055 یا 057 یا 058 یا 060 یا 062 یا JR5

واشر، AC 1700 | AC 2000 | BJ 87 L



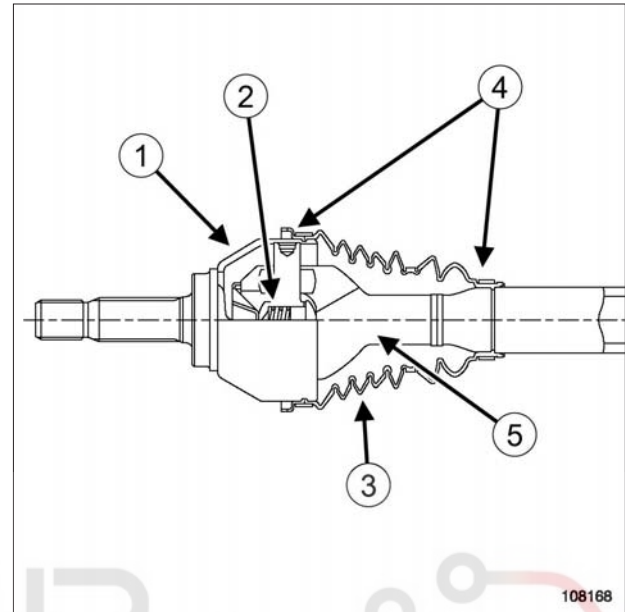
109634

109634

- (1) سر پلوس
- (2) ساچمه‌ها
- (3) محفظه ساچمه‌ها
- (4) واشر فنری قفل کننده
- (5) محور سیستم انتقال قدرت
- (6) گردگیر
- (7) تویی ساچمه‌ای
- (8) بست‌ها

JH1، و 053 - JH3، و 052 یا 054 یا 056

واشر GE 86 L



108168

108168

- (1) سر پلوس
- (2) فنر
- (3) گردگیر ارتجاعی
- (4) بست نگهدارنده
- (5) محور سه شاخ

اتصالات طرف چرخ های چپ و راست مشابه می باشند.

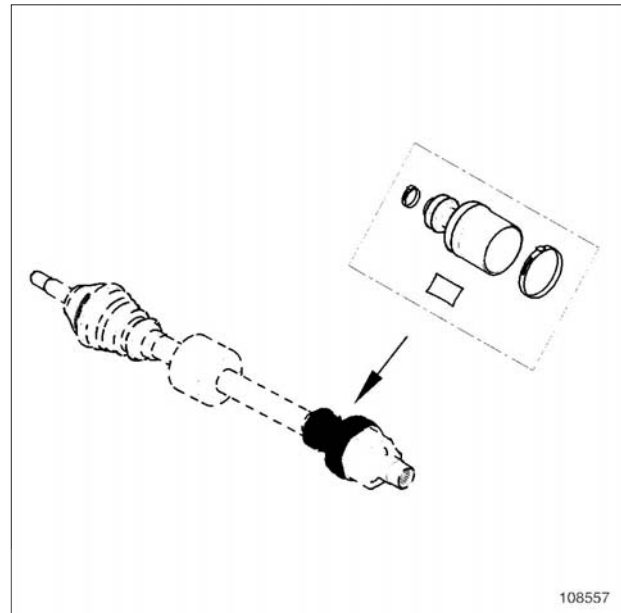
29A

سیستم‌های انتقال قدرت سیستم انتقال قدرت: نقشه عملکرد

JR5 یا JH3 یا JH1

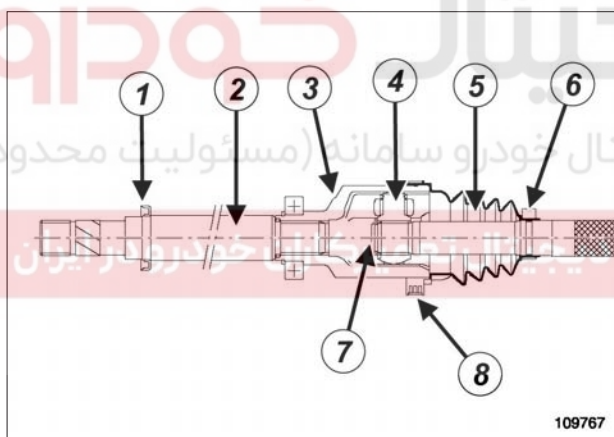
- (1) بست نگهدارنده
- (2) محفظه سه شاخ
- (3) گردگیر ارتجاعی
- (4) واشر قفلی
- (5) فنر
- (6) سه شاخ
- (7) گلوبی

واشر RC 462



JH3، و JR5 - 160

واشر RC 462 AR

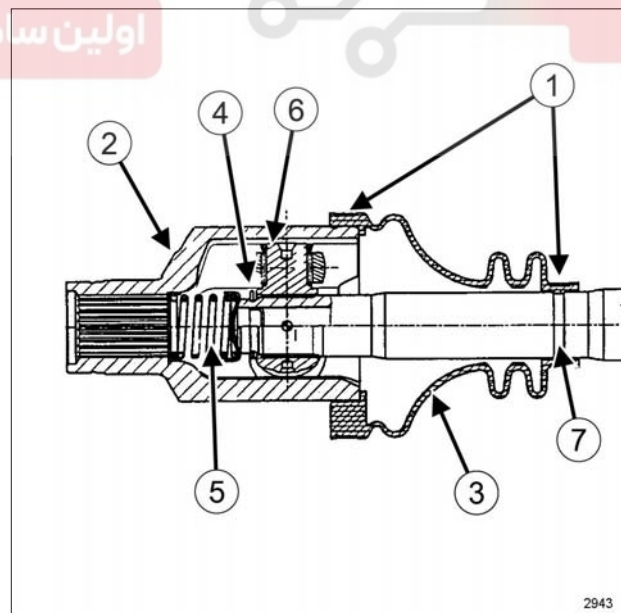


109767

- (1) کاسه نمد
- (2) محور سیستم انتقال قدرت
- (3) محفظه سه شاخ
- (4) سه شاخ
- (5) گردگیر RC
- (6) بست
- (7) واشر قفلی
- (8) بست حلقه‌ای

JH1، و JH3 - 053، و JH3 - 052 یا 053 یا 054 یا 055 یا 056 یا 057 یا 058 یا 060 یا 062

واشر RC 462-E



2943

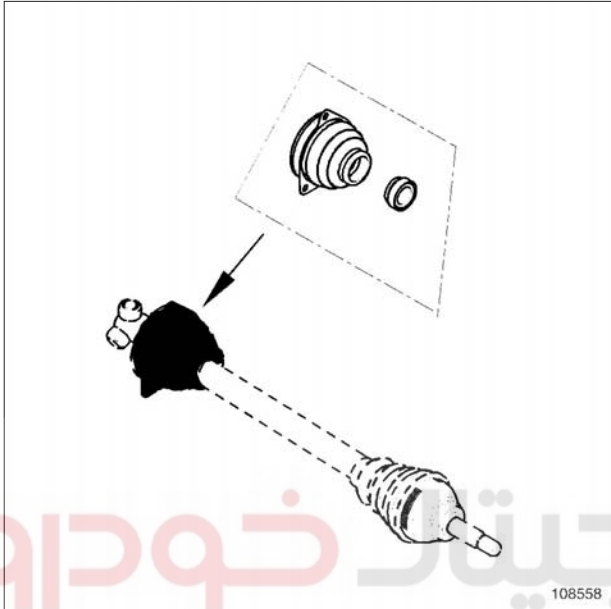
29A

سیستم های انتقال قدرت سیستم انتقال قدرت: نقشه عملکرد

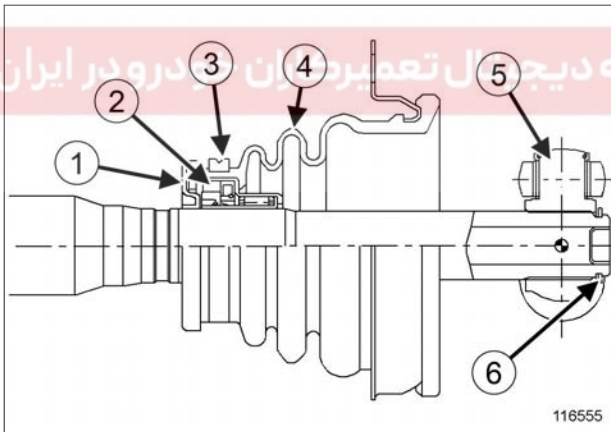
JH1 یا JH3 یا JR5

JH1، و JH3 - 053، و 052 یا 053 یا 054 یا 055 یا 056 یا 057 یا 058 یا 060 یا 062

واشر 69 GI، 69 GI - 2000



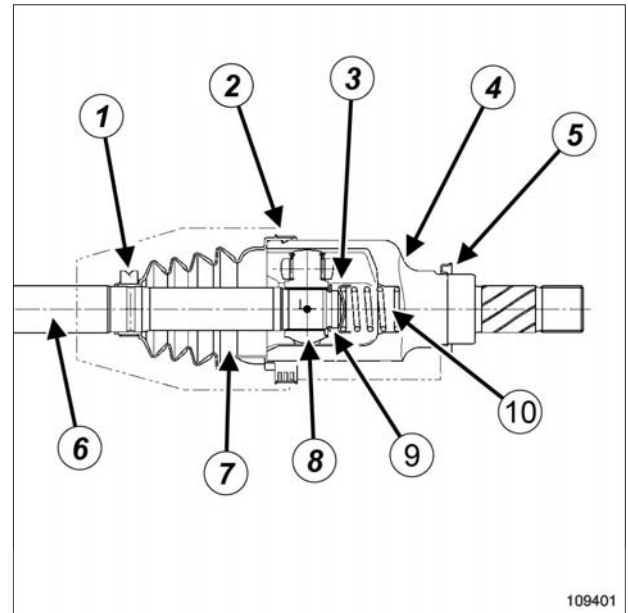
108558



116555

- (1) کاسه نمد،
- (2) راهنمای بلبرینگ،
- (3) بست حلقه‌ای،
- (4) گردگیر،
- (5) سه شاخ،
- (6) واشر قفلی.

واشر RC 465



109401

- (1) بست
- (2) بست حلقه‌ای
- (3) تکیه گاه فنر
- (4) محفظه سه شاخ
- (5) کاسه نمد
- (6) محور سیستم انتقال قدرت
- (7) گردگیر RC
- (8) سه شاخ
- (9) واشر قفلی
- (10) فنر

29A

سیستم‌های انتقال قدرت

سیستم انتقال قدرت: قطعات و مواد لازم برای تعمیرات

JR5 یا JH3 یا JH1

- بست‌های نگهدارنده،
- بست‌های حلقه‌ای،
- مهره‌های دارای واشر لاستیکی.
- بلبرینگ پلوس
- واشر حلقوی

II - مواد مصرفی

- I - قطعاتی که باید حتماً تعویض شوند**
- قطعات زیر باید بعد از هر بار باز کردن حتماً تعویض شوند:
- گردگیرهای سیستم انتقال قدرت جلو طرف چرخ،
 - گردگیر سیستم انتقال قدرت جلو راست طرف جعبه دنده،
 - گردگیر سیستم انتقال قدرت جلو چپ طرف جعبه دنده،
 - مجموعه گردگیر و اتصالات سیستم انتقال قدرت جلو چپ طرف جعبه دنده،

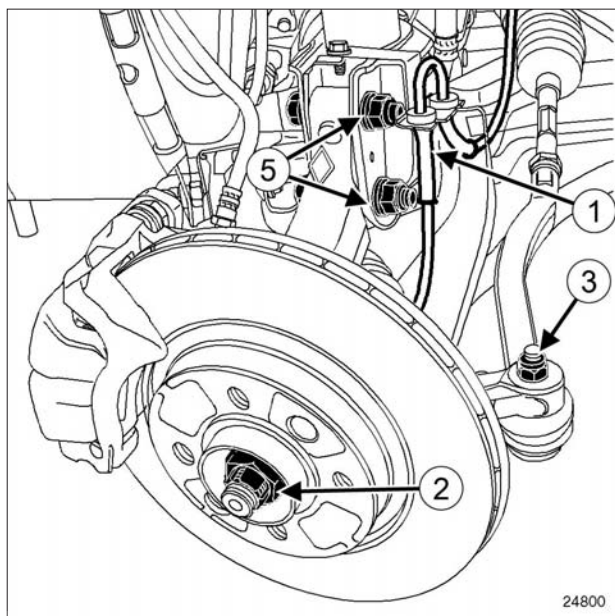
مقدار مصرف	نوع مواد	قطعات مربوطه
آغشته کنید	گریس MOLYKOTE BR2	هزارخارهای طرف جعبه دنده
آغشته کنید	چسب FRENBLOC	پیچ کالیپر ترمز
124 g ± 10	گریس MOBIL EXF 57C یا MOBIL CVJ 825 یا NGK 302 (در کیت تعمیرات موجود است)	واشر RC462-E
90 g ± 10	گریس MOBIL EXF یا MOBIL CVJ 825 یا NTG 2218-M 57C (در کیت تعمیرات موجود است)	واشر BJ 87L
265 g ± 10	گریس MOBIL EXF یا MOBIL CVJ 825 یا NTG 2218-M 57C (در کیت تعمیرات موجود است)	اتصال GE 86
125 g ± 10	گریس NGK 302 (در کیت تعمیرات موجود است)	واشر RC 465
141 g + 15	گریس ONE LUBER "C"	واشر I 2000 GI
118 g ± 11	گریس OPTIMOL 2LNS 84/LO	واشر I 2000 AC
108,5 g ± 10	گریس CAPLEX	واشر i 1500 GI
96 g ± 11	گریس OPTIMOL 2LNS 84/LO	واشر AC 1700i

29A

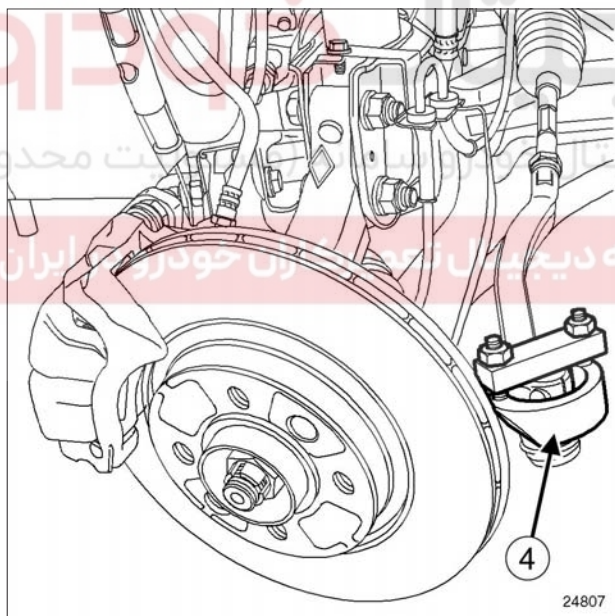
سیستم های انتقال قدرت

سیستم انتقال قدرت چرخ جلو سمت چپ: باز کردن - نصب مجدد

JH1، و 053 - JH3، و 052 یا 053 یا 054 یا 056 یا 057 یا 059 یا 062 یا 066



24800



24807

□ اتصال و بست حسگر سرعت (1) چرخ جلو سمت چپ را باز کنید (در صورتی که خودرو مجهز به آن باشد).

ابزار مخصوص مورد نیاز

ابزار لازم برای ثابت نگه داشتن توییها.	Rou. 604-01
ابزار مخصوص باز کردن سیبک.	Tav. 476

گشتاور محکم کردن

پیچ های پایه کمک فنر	105 N.m
مهره تویی	280 N.m
مهره سیبک فرمان	37 N.m
پیچ های نصب پایه کالیپر	105 N.m
پیچ های نصب گردگیر سیستم انتقال قدرت	25 N.m

باز کردن

1 - مرحله پیش از باز کردن

توجه

باز کردن مهره سیستم انتقال قدرت در حالی که چرخ ها روی زمین قرار دارد، ممنوع است. ممکن است این کار باعث از بین رفتن بلبرینگ محافظه تویی شود.

□ خودرو را روی جک بالا بردن دو ستون قرار دهید (به بخش خودرو: **بکسل کردن و بالا بردن** رجوع نمایید) (MR 388، 02A، وسایل بالا بردن خودرو).

□ سینی محافظ زیر موتور را باز کنید.

□ روغن جعبه دنده را تخلیه کنید (به بخش **21A**، جعبه دنده معمولی، روغن جعبه دنده معمولی: تعویض روغن - پر کردن، صفحه، **21A-3** رجوع نمایید).

□ چرخ جلو سمت چپ را باز کنید (به بخش **چرخ: باز کردن - نصب مجدد** مراجعه کنید) (MR 388، 35A، چرخ ها و لاستیک ها).

29A

سیستم های انتقال قدرت

سیستم انتقال قدرت چرخ جلو سمت چپ: باز کردن - نصب مجدد

JH1، و 053 - JH3، و 052 یا 053 یا 054 یا 056 یا 057 یا 059 یا 062 یا 066

تذکر:

مراقب باشید که اجزاء سیستم انتقال قدرت، پس از باز کردن از دستتان نیفتند. در صورتی که چنین اتفاقی بیفتد، قبل از نصب مجدد اطمینان حاصل کنید که سوزن‌ها درون جعبه دنده نیفتاده باشند.

نصب مجدد

I - مرحله پیش از نصب مجدد

توجه

در صورتی که سیستم انتقال قدرت خودرو روی تویی محکم نشده است خودرو را حرکت ندهید، عدم رعایت این نکته ممکن است موجب خراب شدن بلبرینگ چرخ‌ها و دنده مغناطیسی حسگر ABS شود.

II - مرحله باز کردن قطعه مورد نظر

سیستم انتقال قدرت را داخل خورشیدی سه شاخ قرار داده و آنرا درگیر کنید.

سگدست را در تویی آن درگیر کنید.

سه پیچ نصب گردگیر سیستم انتقال قدرت را مجدداً ببندید.

 قطعات زیر را باز کنید:

- مهره تویی چرخ (2)، به کمک ابزار (Rou. 604-01)،

- مهره سبک فرمان (3)،

- سبک فرمان سمت چپ به کمک ابزار (Tav. 476) در محل (4)،

- پیچ‌های نصب پایه کالیپر سمت چپ (به بخش پایه نگهدارنده کالیپر جلو: باز کردن - نصب مجدد رجوع کنید) (MR 388، 31A، اجزاء اکسل جلو).

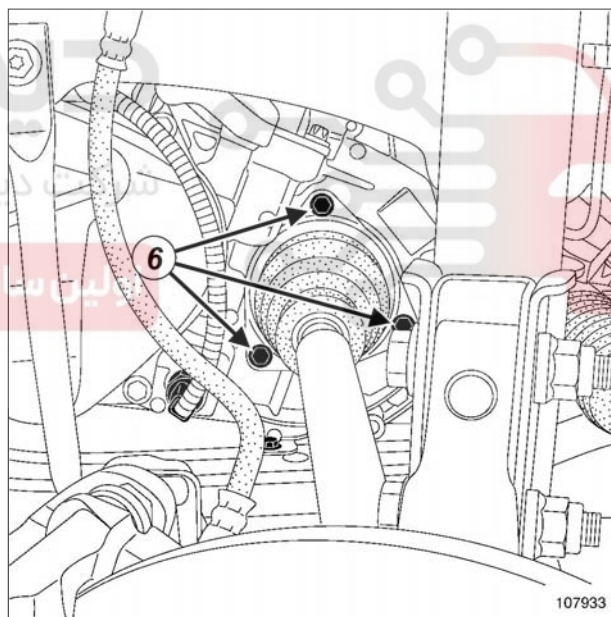
برای اجتناب از کشیده شدن شیلنگ ترمز، کالیپر را به فنر کمک فنر متصل کنید.

دو پیچ نصب (5) پایه کمک فنر سمت چپ را باز کنید.

II - مرحله باز کردن قطعه مورد نظر

سیستم انتقال قدرت را در تویی پایه سگدست قرار دهید.

سیستم انتقال قدرت طرف چرخ را باز کنید.



107933

 قطعات زیر را باز کنید:

- سه پیچ (6) نصب گردگیر سیستم انتقال قدرت،

- سیستم انتقال قدرت طرف جعبه دنده.

سیستم های انتقال قدرت

سیستم انتقال قدرت چرخ جلو سمت چپ: باز کردن - نصب مجدد

JH1، و 053 - JH3، و 052 یا 053 یا 054 یا 056 یا 057 یا 059 یا 062 یا 066

III - مرحله پایانی

قطعات زیر را مجدداً نصب کنید:

- دو پیچ نصب پایه کمک فنر، کالیپر،
- دو پیچ نصب پایه کالیپر سمت چپ (به بخش پایه نگهدارنده کالیپر جلو: باز کردن - نصب مجدد رجوع کنید) (31A، MR 388، اجزاء اکسل جلو)،
- سیبک فرمان طرف چپ،
- مهره سیبک فرمان.
- مهره تویی.

پیچ‌ها و مهره‌ها را با گشتاورهای زیر محکم کنید:

- پیچ‌های پایه کمک فنر (105 N.m)،
- مهره تویی چرخ (280 N.m)، به کمک ابزار (Rou. 604-01)،
- مهره سیبک فرمان (37 N.m)،

- پیچ‌های نصب پایه کالیپر (105 N.m) (به بخش پایه نگهدارنده کالیپر جلو: باز کردن - نصب مجدد رجوع کنید) (31A، MR 388، اجزاء اکسل جلو)،

- سه پیچ نصب گردگیر سیستم انتقال قدرت (25 N.m)

حسگر سرعت چرخ جلو سمت چپ را نصب کنید (در صورتی که خودرو به آن مجهز باشد).

قطعات زیر را مجدداً نصب کنید:

- سینی محافظ زیر موتور،
- چرخ جلو سمت چپ (به بخش چرخ: باز کردن - نصب مجدد مراجعه کنید) (35A، MR 388، چرخ‌ها و لاستیک‌ها)،

مخزن روغن جعبه دنده را پر کنید و میزان سطح آنرا را کنترل نمایید (به بخش 21A، جعبه دنده معمولی، روغن جعبه دنده معمولی: تعویض روغن - پر کردن، صفحه، 21A-3 رجوع کنید).



29A**سیستم های انتقال قدرت****سیستم انتقال قدرت چرخ جلو سمت چپ: باز کردن - نصب مجدد**

JH3، و JR5 - 160

ابزار مخصوص مورد نیاز	
Rou. 604-01	ابزار لازم برای ثابت نگه داشتن تویی‌ها.
Tav. 476	ابزار مخصوص باز کردن سیبک.
Tav. 1744	ابزار مخصوص باز کردن سیستم انتقال قدرت چپ.

گشتاور محکم کردن	
105 N.m	پیچ های پایه کمک فنر
280 N.m	مهره تویی
37 N.m	مهره سیبک فرمان
105 N.m	پیچ های نصب پایه کالیپر

باز کردن**۱ - مرحله پیش از باز کردن**

- خودرو را روی جک بالابر دو ستون قرار دهید (به بخش خودرو: بکسل کردن و بالابردن رجوع نمایید) (MR 388، 02A، وسایل بالابر خودرو).
- چرخ جلو سمت چپ را باز کنید (به بخش چرخ: باز کردن - نصب مجدد مراجعه کنید) (MR 388، 35A، چرخ ها و لاستیک ها).
- روغن جعبه دنده را تخلیه کنید (به بخش 21A، جعبه دنده معمولی، روغن جعبه دنده معمولی: تعویض روغن - پر کردن، صفحه، 21A-3 رجوع نمایید).

29A

سیستم های انتقال قدرت

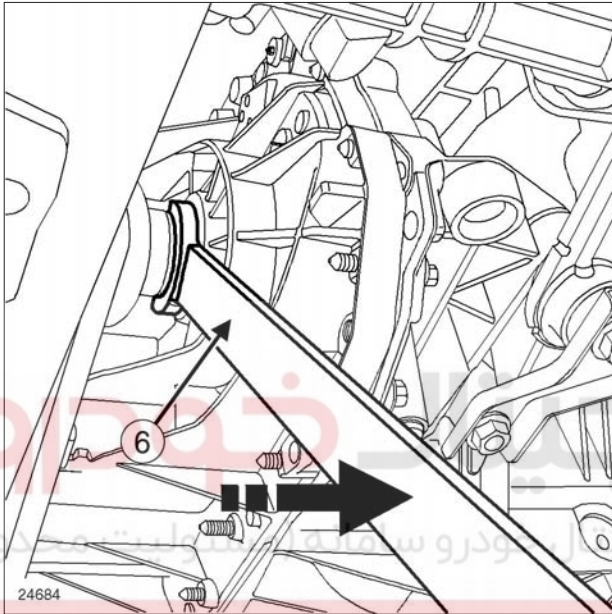
سیستم انتقال قدرت چرخ جلو سمت چپ: باز کردن - نصب مجدد

JH3 و JR5 - 160

- قطعات زیر را وصل کنید:
- کالیپر به فنر کمک فنر،
- پیچ های (5) پایه کمک فنر سمت چپ.

II - مرحله باز کردن قطعه مورد نظر

- پایه سگدست را بچرخانید تا سیستم انتقال قدرت خارج شود.



24684

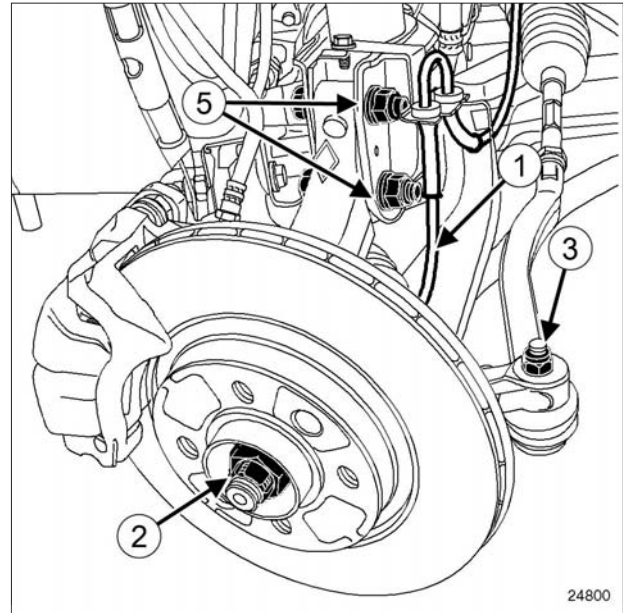
24684

- سیستم انتقال قدرت را به کمک ابزار (Tav. 1744) (6) از جعبه دنده باز کنید.

نصب مجدد

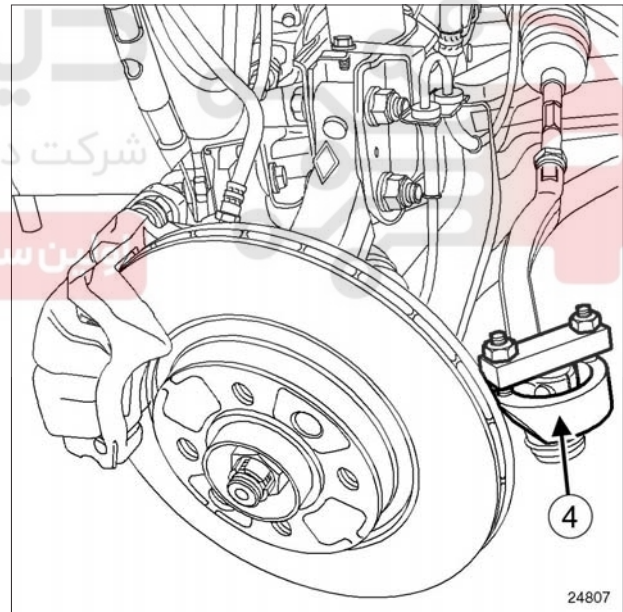
I - مرحله پیش از نصب مجدد

- وضعیت نشیمنگاه کاسه نمد را بر روی سیستم انتقال قدرت بررسی کنید.



24800

24800



24807

24807

- اتصال و بست حسگر سرعت (1) چرخ جلو سمت چپ را باز کنید.

- قطعات زیر را باز کنید:

- مهره تویی چرخ (2)، به کمک ابزار (Rou. 604-01)،
- سبک فرمان سمت چپ (3) به کمک ابزار (Tav. 476) در محل (4)،
- پیچ های نصب پایه کالیپر سمت چپ (به بخش پایه نگهدارنده کالیپر جلو: باز کردن - نصب مجدد رجوع کنید) (MR 388، 31A، اجزاء اکسل جلو).

29A

سیستم های انتقال قدرت

سیستم انتقال قدرت چرخ جلو سمت چپ: باز کردن - نصب مجدد

JH3 و JR5 - 160

- پیچ های نصب پایه کالیپر (105 N.m) (به بخش پایه نگهدارنده کالیپر جلو: باز کردن - نصب مجدد رجوع کنید) (MR 388، 31A، اجزاء اکسل جلو).

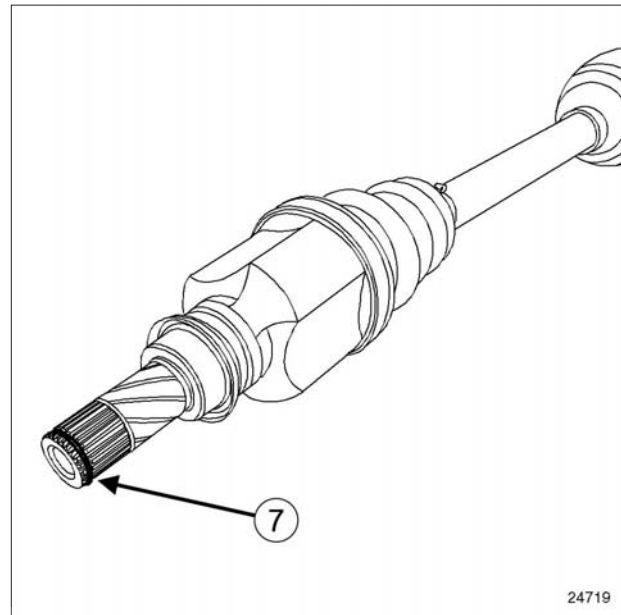
اتصال الکتریکی و بست حسگر سرعت چرخ جلو سمت چپ را نصب کنید.

قطعات زیر را مجدداً نصب کنید:

- سینی محافظ زیر موتور،

- چرخ جلو سمت چپ (به بخش چرخ: باز کردن - نصب مجدد مراجعه کنید) (MR 388، 35A، چرخ ها و لاستیک ها).

مخزن روغن جعبه دنده را پر کنید و سطح آنرا کنترل نمایید (به بخش 21A، جعبه دنده معمولی، روغن جعبه دنده معمولی: تعویض روغن - پر کردن، صفحه، 21A-3 رجوع نمایید).



24719

24719

واشر فنری (7) سیستم انتقال قدرت را حتماً تعویض نمایید.

توجه

سیستم انتقال قدرتی را که نشیمنگاه کاسه نمد آن آسیب دیده است، نصب نکنید.

II - مرحله نصب کردن قطعه مورد نظر

برای پرهیز از آسیب رساندن به کاسه نمد، هزارخارهای سیستم انتقال قدرت را به صورت هر چه مستقیم تر در هزارخارهای دیفرانسیل درگیر کنید.

هزارخارهای سیستم انتقال قدرت را در هزارخارهای تویی درگیر کنید.

III - مرحله پایانی

قطعات زیر را مجدداً نصب کنید:

- پیچ های پایه کمک فنر،

- مهره تویی،

- مهره سبک فرمان،

- پیچ های نصب پایه کالیپر (به بخش پایه نگهدارنده کالیپر جلو: باز کردن - نصب مجدد رجوع کنید) (MR 388، 31A، اجزاء اکسل جلو).

پیچ ها و مهره ها را با گشتاورهای زیر محکم کنید:

- پیچ های پایه کمک فنر (105 N.m).

- مهره تویی چرخ (280 N.m). به کمک ابزار (Rou. 604-01).

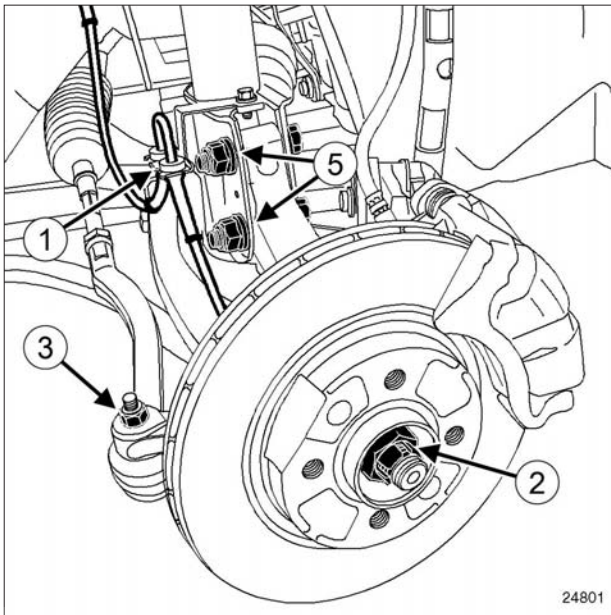
- مهره سبک فرمان (37 N.m).

29A

سیستم های انتقال قدرت

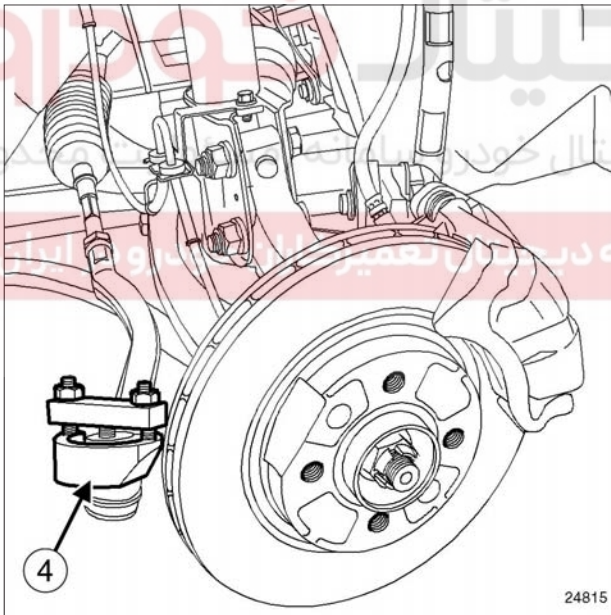
سیستم انتقال قدرت چرخ جلو سمت راست: باز کردن - نصب مجدد

JH1، و 053 - JH3، و 052 یا 053 یا 054 یا 056 یا 057 یا 059 یا 062 یا 066



24801

24801



24815

24815

اتصال و بست حسگر سرعت (1) چرخ جلو سمت راست را باز کنید (در صورتی که خودرو مجهز به آن باشد).

ابزار مخصوص مورد نیاز

ابزار لازم برای ثابت نگه داشتن تویی ها.	Rou. 604-01
ابزار مخصوص باز کردن سیبک.	Tav. 476

گشتاور محکم کردن

پیچ های پایه کمک فنر	105 N.m
مهره تویی	280 N.m
مهره سیبک فرمان	37 N.m
پیچ های نصب پایه کالیپر	105 N.m

باز کردن

۱ - مرحله پیش از باز کردن



توجه

باز کردن مهره سیستم انتقال قدرت در حالی که چرخ ها روی زمین قرار دارد، ممنوع است. ممکن است این کار باعث از بین رفتن بلبرینگ محفظه تویی شود.

خودرو را روی جک بالا بردن دو ستون قرار دهید (به بخش خودرو: بکسل کردن و بالابردن رجوع نمایید) (MR 388، 02A، وسایل بالا بردن خودرو).

سینی محافظ زیر موتور را باز کنید.

چرخ جلو سمت راست را باز کنید (به بخش چرخ: باز کردن - نصب مجدد مراجعه کنید) (MR 388، 35A، چرخ ها و لاستیک ها).

29A

سیستم های انتقال قدرت

سیستم انتقال قدرت چرخ جلو سمت راست: باز کردن - نصب مجدد

JH1، و 053 - JH3، و 052 یا 053 یا 054 یا 056 یا 057 یا 059 یا 062 یا 066

III - مرحله پایانی

قطعات زیر را مجدداً نصب کنید:

- دو پیچ نصب پایه کمک فنر سمت راست، کالیپر،
- دو پیچ نصب پایه کالیپر سمت راست (به بخش پایه نگهدارنده کالیپر جلو: باز کردن - نصب مجدد رجوع کنید) (MR 388، 31A، اجزاء اکسل جلو)،
- سیبک فرمان طرف راست،
- مهره سیبک فرمان،
- مهره تویی.

پیچ‌ها و مهره‌ها را با گشتاورهای زیر محکم کنید:

- پیچ‌های پایه کمک فنر (105 N.m)،
- مهره تویی چرخ (280 N.m)، به کمک ابزار (Rou. 604-01)،

- مهره سیبک فرمان (37 N.m)،

- پیچ‌های نصب پایه کالیپر (105 N.m) (به بخش پایه نگهدارنده کالیپر جلو: باز کردن - نصب مجدد رجوع کنید) (MR 388، 31A، اجزاء اکسل جلو).

اتصال الکتریکی و بست حسگر سرعت چرخ جلو سمت راست را نصب کنید.

قطعات زیر را مجدداً نصب کنید:

- سینی محافظ زیر موتور،
- چرخ جلو سمت راست (به بخش چرخ: باز کردن - نصب مجدد مراجعه کنید) (MR 388، 35A، چرخ‌ها و لاستیک‌ها)،

قطعات زیر را باز کنید:

- مهره تویی چرخ (2)، به کمک ابزار (Rou. 604-01)،

- مهره سیبک فرمان (3)،

- سیبک فرمان سمت راست، به کمک ابزار (Tav. 476) در محل (4)،

- دو پیچ نصب پایه کالیپر سمت راست (به بخش پایه نگهدارنده کالیپر جلو: باز کردن - نصب مجدد رجوع کنید) (MR 388، 31A، اجزاء اکسل جلو)،

- کالیپر.

برای اجتناب از کشیده شدن شیلنگ ترمز، کالیپر را به فنر کمک فنر متصل کنید.

دو پیچ نصب (5) پایه کمک فنر سمت راست را باز کنید.

II - مرحله باز کردن قطعه مورد نظر

سیستم انتقال قدرت را در تویی پایه سگدست قرار دهید.

سیستم انتقال قدرت را از جعبه دنده باز کنید.

نصب مجدد

I - مرحله پیش از نصب مجدد

توجه

در صورتی که سیستم انتقال قدرت خودرو روی تویی محکم نشده است خودرو را حرکت ندهید، عدم رعایت این نکته ممکن است موجب خراب شدن بلبرینگ چرخ‌ها و دنده مغناطیسی حسگر ABS شود.

II - مرحله نصب کردن قطعه مورد نظر

سیستم انتقال قدرت را داخل خورشیدی رابط قرار داده و آنرا درگیر کنید.

سگدست را در تویی آن درگیر کنید.

سیستم انتقال قدرت باید آزادانه حرکت کند و به اندازه کافی جابه‌جا شود تا بتوان مهره تویی چرخ را در محل خود نصب کرد.

29A**سیستم های انتقال قدرت****سیستم انتقال قدرت چرخ جلو سمت راست: باز کردن - نصب مجدد**

JH3، و 160 - JR5

ابزار مخصوص مورد نیاز	
Rou. 604-01	ابزار لازم برای ثابت نگه داشتن توپی‌ها.
Tav. 476	ابزار مخصوص باز کردن سیبک.

گشتاور محکم کردن	
21 N.m	پیچ نصب بست بلبرینگ پلوس انتقالی
105 N.m	پیچ های پایه کمک فنر
280 N.m	مهره توپی
37 N.m	مهره سیبک فرمان
105 N.m	پیچ‌های نصب پایه کالیبر

باز کردن**۱ - مرحله پیش از باز کردن**

- خودرو را روی جک بالابر دو ستون قرار دهید (به بخش خودرو: **بکسل کردن و بالابردن رجوع نمایید (MR 388، 02A،** وسایل بالابر خودرو).
- سینی محافظ زیر موتور را باز کنید.
- روغن جعبه دنده را تخلیه کنید (به بخش **21A، جعبه دنده معمولی، روغن جعبه دنده معمولی: تعویض روغن -** پر کردن، صفحه، **21A-3** رجوع نمایید).
- چرخ جلو سمت راست را باز کنید (به بخش **چرخ: باز کردن - نصب مجدد** مراجعه کنید) (MR 388، 35A، چرخ‌ها و لاستیک‌ها).

29A

سیستم های انتقال قدرت

سیستم انتقال قدرت چرخ جلو سمت راست: باز کردن - نصب مجدد

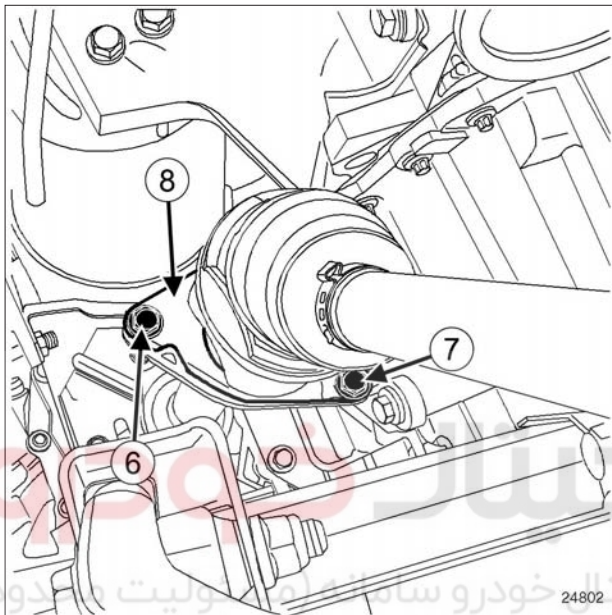
JH3 و JR5 - 160

کالیپر را به فنر کمک فنر وصل کنید.

پیچ های نصب (5)، پایه کمک فنر سمت راست را باز کنید.

II - مرحله باز کردن قطعه مورد نظر

پایه سگدست را بچرخانید تا سیستم انتقال قدرت خارج شود.



24802

پیچ نصب (6) بست بلبرینگ پلوس انتقالی را باز کنید.

پیچ (7) راباز کنید.

بست (8) بلبرینگ پلوس انتقالی را بچرخانید.

سیستم انتقال قدرت را از جعبه دنده باز کنید.

نصب مجدد

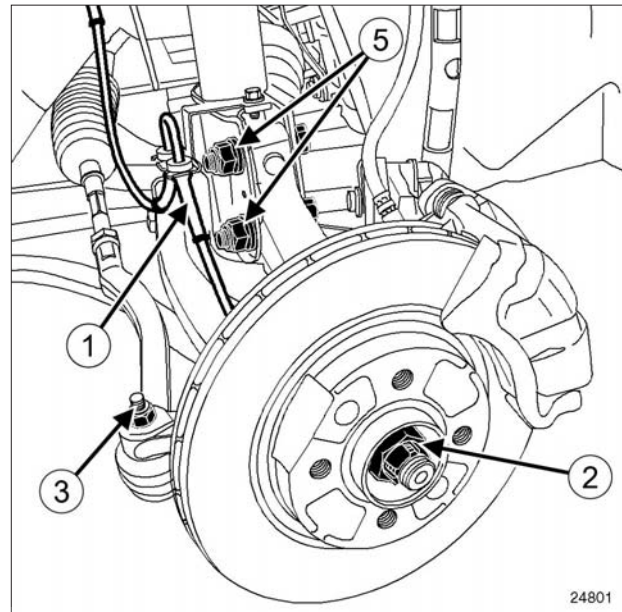
I - مرحله پیش از نصب مجدد

وضعیت نشیمنگاه کاسه نمند را بر روی سیستم انتقال قدرت بررسی کنید.

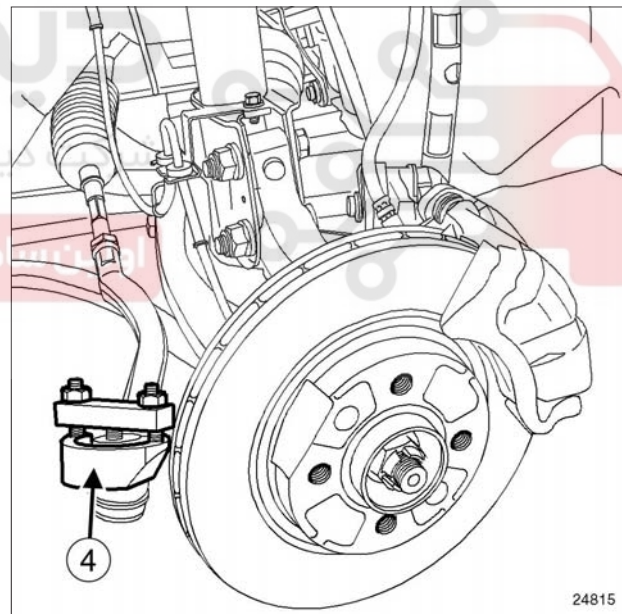
توجه

سیستم انتقال قدرتی را که نشیمنگاه کاسه نمند آن آسیب دیده است، نصب نکنید.

کاسه نمند خروجی دیفرانسیل را تعویض کنید (به بخش 21A، جعبه دنده معمولی، کاسه نمند خروجی دیفرانسیل: باز کردن - نصب مجدد، صفحه 21A-8 رجوع نمایید).



24801



24815

اتصال الکتریکی و بست حسگر سرعت (1) چرخ جلو سمت راست را باز کنید.

قطعات زیر را باز کنید:

- مهره توپی (2)، به کمک ابزار (Rou. 604-01).

- سبیک فرمان سمت چپ (3) به کمک ابزار (Tav. 476) (4).

- پیچ های نصب پایه کالیپر سمت راست (به بخش پایه نگهدارنده کالیپر جلو: باز کردن - نصب مجدد رجوع کنید) (MR 388، 31A، اجزاء اکسل جلو).

II - مرحله نصب کردن قطعه مورد نظر

- برای پرهیز از آسیب رساندن به کاسه نمد، هزارخارهای سیستم انتقال قدرت را به صورت هر چه مستقیم تر در هزارخارهای دیفرانسیل درگیر کنید.
- هزارخارهای سیستم انتقال قدرت را در هزارخارهای تویی درگیر کنید.
- پیچ های بست بلبرینگ پلوس انتقالی را نصب کنید.

III - مرحله پایانی

- پیچ های نصب بست بلبرینگ پلوس انتقالی را با گشتاور (21 N.m) محکم کنید.
- قطعات زیر را مجدداً نصب کنید:
 - پیچ های پایه کمک فنر،
 - مهره تویی،
 - مهره سبک فرمان،
 - پیچ های نصب پایه کالیبر.
- پیچ ها و مهره ها را با گشتاورهای زیر محکم کنید:
 - پیچ های پایه کمک فنر (105 N.m)،
 - مهره تویی چرخ (280 N.m)، به کمک ابزار (Rou. 604-01)،
 - مهره سبک فرمان (37 N.m).
- پیچ های نصب پایه کالیبر (105 N.m) (به بخش پایه نگهدارنده کالیبر جلو: باز کردن - نصب مجدد رجوع کنید) (MR 388، 31A، اجزاء اکسل جلو).
- اتصال الکتریکی و بست حسگر سرعت چرخ جلو سمت راست را نصب کنید.
- قطعات زیر را مجدداً نصب کنید:
 - سینی محافظ زیر موتور،
 - چرخ جلو سمت راست (به بخش چرخ: باز کردن - نصب مجدد مراجعه کنید) (MR 388، 35A، چرخ ها و لاستیک ها)،
- روغن جعبه دنده را پر کنید (به بخش 21A، جعبه دنده معمولی، روغن جعبه دنده معمولی: تعویض روغن - پر کردن، صفحه، 21A-3 رجوع نمایید).

29A

سیستم های انتقال قدرت

بلبرینگ محور انتقالی: باز کردن - نصب مجدد

JH3 و JR5 - 160

II - مرحله نصب مجدد قطعه مورد بررسی

- بلبرینگ جدید را با محور انتقالی درگیر کنید.
- بلبرینگ را به کمک یک لوله طوری نصب کنید که حلقه داخلی آن به انتها برسد.

III - مرحله پایانی

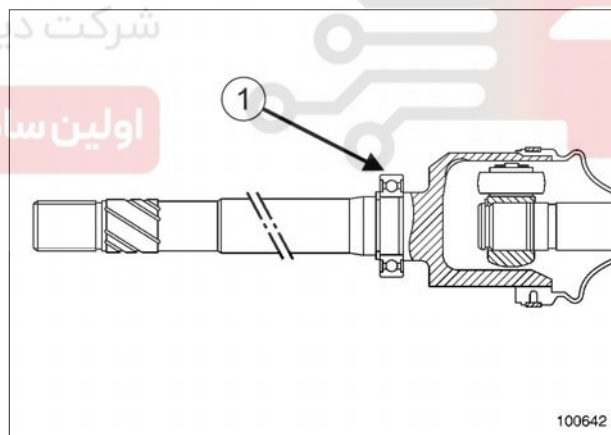
- کاسه نمد جدید را با محور انتقالی درگیر کنید.
- کاسه نمد را به کمک لوله طوری نصب که سطح آن در قسمت انتهایی قرار گیرد.
- جدار داخلی محل نصب را که بلبرینگ در آن قرار می گیرد تمیز کرده و گریسکاری کنید.
- سیستم انتقال قدرت جلو سمت راست را نصب کنید (به بخش 29A، سیستم های انتقال قدرت، سیستم انتقال قدرت چرخ جلو سمت راست: باز کردن - نصب مجدد، ، صفحه 29A-14 رجوع نمایید).
- روغن جعبه دنده را پر کنید (به بخش 21A، جعبه دنده معمولی، روغن جعبه دنده معمولی: تعویض روغن - پر کردن، صفحه، 21A-3 رجوع نمایید).
- سینی محافظ زیر موتور را نصب کنید.
- چرخ جلو سمت راست را نصب کنید (به بخش چرخ: باز کردن - نصب مجدد مراجعه کنید) (MR 388، 35A، چرخ ها و لاستیک ها).

باز کردن

I - مرحله پیش از باز کردن

- خودرو را روی جک بالا بردن دو ستون قرار دهید (به بخش خودرو: بکسل کردن و بالا بردن رجوع نمایید) (MR 388، 02A، وسایل بالا بردن خودرو).
- سینی محافظ زیر موتور را باز کنید.
- روغن جعبه دنده را تخلیه کنید (به بخش 21A، جعبه دنده معمولی، روغن جعبه دنده معمولی: تعویض روغن - پر کردن، صفحه، 21A-3 رجوع نمایید).
- چرخ جلو سمت راست را باز کنید (به بخش چرخ: باز کردن - نصب مجدد مراجعه کنید) (MR 388، 35A، چرخ ها و لاستیک ها).
- سیستم انتقال قدرت جلو سمت راست را باز کنید (به بخش 29A، سیستم های انتقال قدرت، سیستم انتقال قدرت چرخ جلو سمت راست: باز کردن - نصب مجدد، ، صفحه 29A-14 رجوع نمایید).
- کاسه نمد را با فشردن آن و به کمک یک چاقو خارج کننده، بیرون بیاورید.

II - مرحله باز کردن قطعه مورد نظر



100642

- بلبرینگ (1) را به کمک گیره پرسی و ابزار خارج کننده، بیرون بیاورید.

نصب مجدد

I - مرحله پیش از نصب مجدد

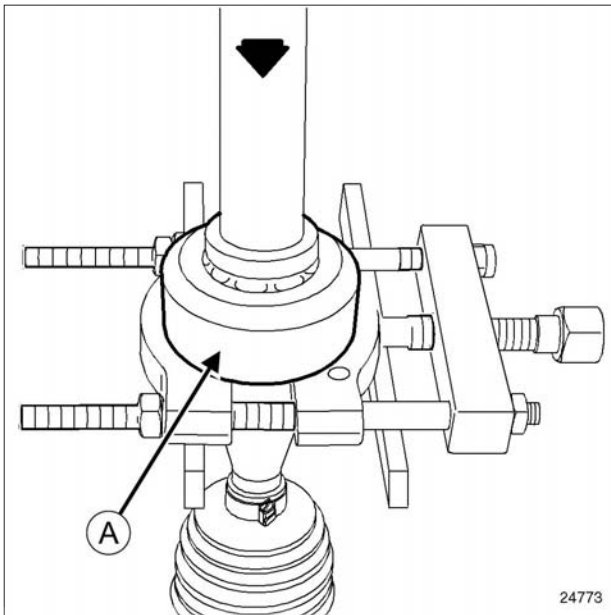
توجه

مراقب باشید که در محل نشیمنگاه کاسه نمد محور انتقالی خراش ایجاد نشود.

- محل قرار گرفتن کاسه نمد و بلبرینگ را بر روی محور انتقالی روغن کاری کنید.

29A**سیستم‌های انتقال قدرت****گردگیر سیستم انتقال قدرت جلو طرف چرخ: باز کردن - نصب مجدد**

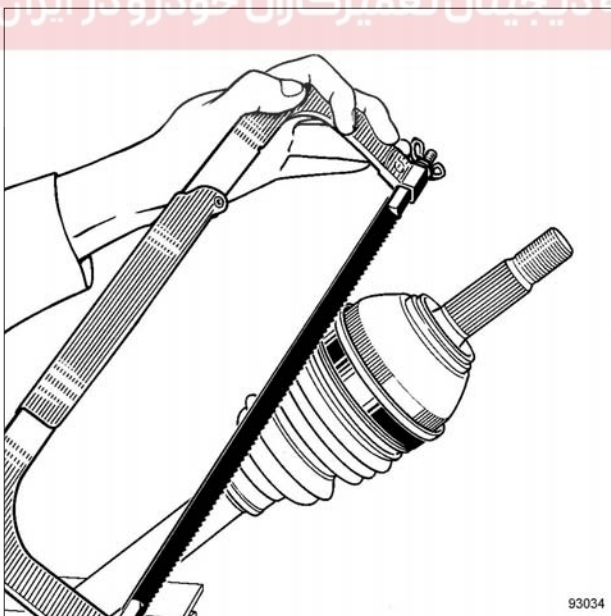
JH1 یا JH3 یا JR5



24773

24773

□ گردگیر (A) را به کمک یک گیره پرسی مهار کرده، و با ابزار خارج کننده آن را باز کنید.

II - مرحله باز کردن قطعه مورد نظر

93034

93034

□ بست بزرگ و کوچک را با دقت در صدمه نزدن به سر پلوس و گلویی محور سیستم انتقال قدرت ااره کنید.

ابزار مخصوص مورد نیاز

ابزار خارج کننده سر پلوس سیستم انتقال قدرت	Tav. 1796
ابزار خارج کردن پین.	Emb. 880
گیره مخصوص بست "فشاری" برای سیستم انتقال قدرت با گردگیر ارتجاعي،	Tav. 1168
گیره مخصوص نصب بست های گردگیر سیستم انتقال قدرت. برای بست های OETIKER.	Tav. 1256

**باز کردن****I - مرحله پیش از باز کردن**

□ سیستم انتقال قدرت طرف مربوطه را باز کنید (به بخش 29A، سیستم‌های انتقال قدرت، سیستم انتقال قدرت چرخ جلو سمت راست: باز کردن - نصب مجدد، صفحه 29A-14 رجوع نمایید) یا (به بخش 29A، سیستم انتقال قدرت، سیستم انتقال قدرت چرخ جلو سمت چپ: باز کردن نصب مجدد، صفحه 29A-8 مراجعه کنید).

JH1، و JH3 - 053، و 052 یا 054 یا 056 یا 062 یا 066

□ گردگیرهای سیستم انتقال قدرت طرف جعبه دنده را نصب کنید (به بخش 29A، سیستم‌های انتقال قدرت، گردگیر طرف جعبه دنده سمت راست: باز کردن - نصب مجدد، صفحه 29A-24 رجوع نمایید) یا (به بخش 29A، سیستم های انتقال قدرت، گردگیر طرف جعبه دنده سمت چپ: باز کردن - نصب مجدد، صفحه 29A-32 مراجعه کنید).

29A**سیستم‌های انتقال قدرت****گردگیر سیستم انتقال قدرت جلو طرف چرخ: باز کردن - نصب مجدد**

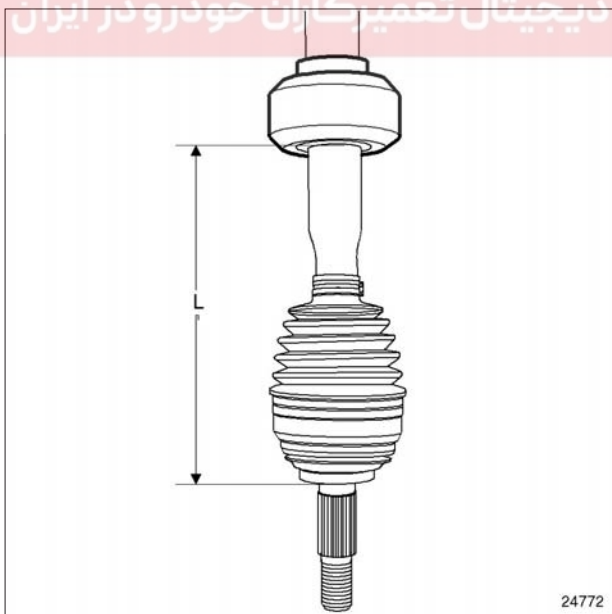
JR5 یا JH3 یا JH1

نصب مجدد**I - مرحله پیش از نصب مجدد****توجه**

برای تمیز کردن قطعات هرگز از حلال‌ها استفاده نکنید.

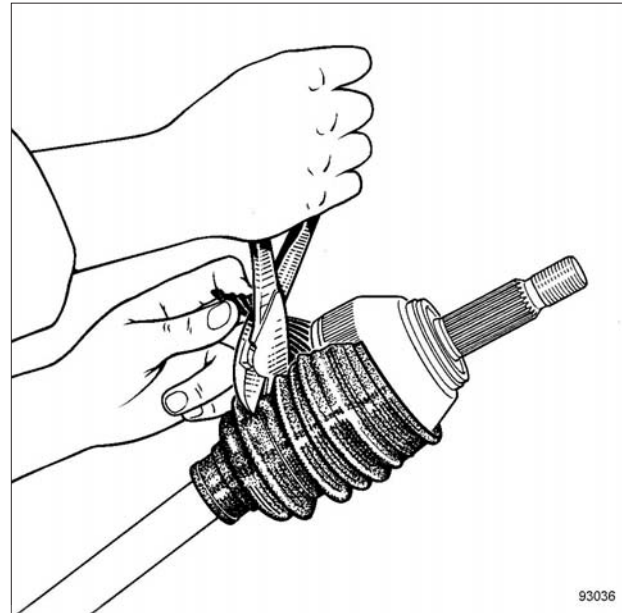
تذکر:الزاماً مقدار گریس توصیه شده رعایت نمایید (به بخش **29A**، سیستم‌های انتقال قدرت، سیستم انتقال قدرت: قطعات و مواد لازم برای تعمیرات، صفحه **29A-7** رجوع نمایید).**II - مرحله نصب کردن قطعه مورد نظر**

JH1، و JH3 - 053، و 052 یا 054 یا 056 یا 059 یا 062 یا 066

 بست کوچک را بر روی گردگیر قرار دهید. گردگیر را از طرف جعبه دنده بر روی محور سیستم انتقال قدرت بکشید. مقدار کمی روانساز **T857740131** روی سطح داخلی لوزه گیر بمالید.

24772

24772

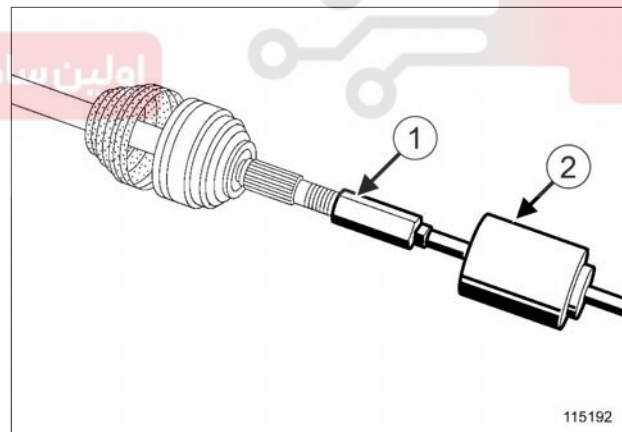
 به کمک یک گیره پرسی، گردگیر را بر روی محور سیستم انتقال قدرت فشار دهید تا مقدار $(L) = 221 \text{ mm} + 3$ حاصل شود.

93036

93036

 گردگیر را به صورت طولی از ابتدا تا انتها ببرید. تا حد ممکن گریس آن را تمیز کنید.

JH3، و 053 یا 055 یا 057 یا 058 یا 060 یا JR5 - 160



115192

115192

 سر پلوس را به کمک ابزار (**Tav. 1796**) (1) و ابزار خارج کننده (**Emb. 880**) (2) بیرون بیاورید. قطعات زیر را باز کنید:

- واشر فنری قفل کننده.

- گردگیر.

29A

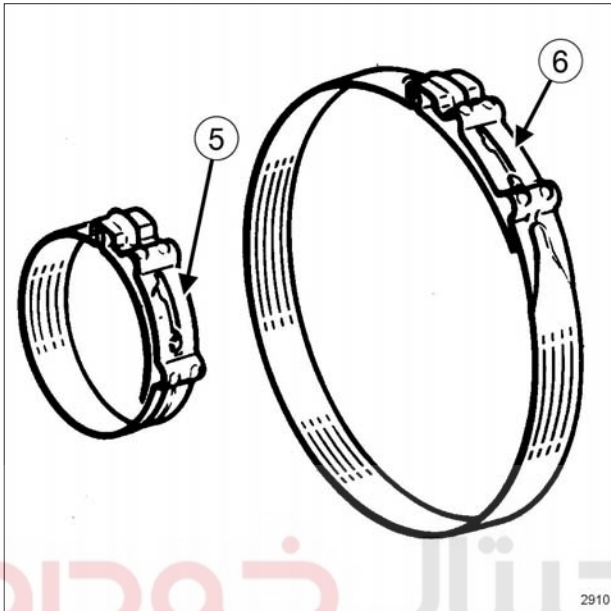
سیستم‌های انتقال قدرت

گردگیر سیستم انتقال قدرت جلو طرف چرخ: باز کردن - نصب مجدد

JH1 یا JH3 یا JR5

III - جا انداختن بست‌ها

بست‌های "فشاری" CAILLEAU



2910

2910

بست کوچک (5) و بست بزرگ (6) را به کمک ابزار
روی گردگیر نصب کنید. (Tav. 1168)

بست‌های OETIKER

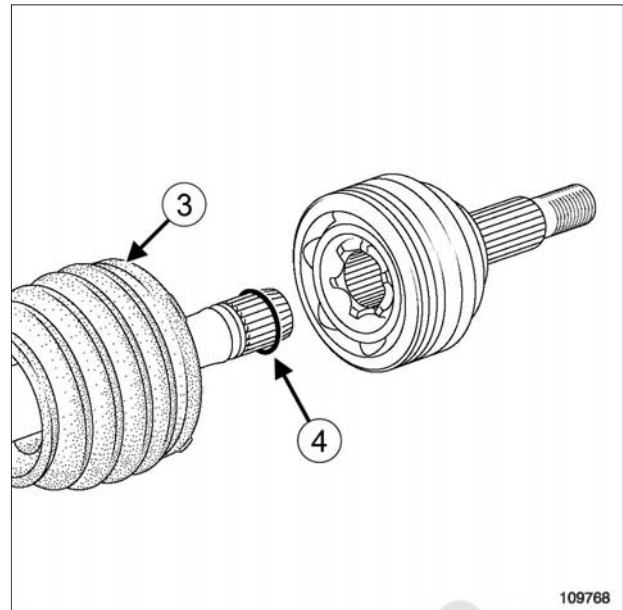


96048

96048

بست کوچک (7) و بست بزرگ (8) را به کمک ابزار
روی گردگیر نصب کنید. (Tav. 1256)

JH3، و 053 یا 055 یا 057 یا 058 یا 060 یا 160 - JR5



109768

109768

برای راحت کشیده شدن گردگیر (3) برروی سیستم انتقال
قدرت آنرا به مقدار کمی روانساز آغشته کنید.

قطع‌ات زیر را روی محور سیستم انتقال قدرت نصب کنید:

- بست کوچک،

- گردگیر،

- واشر فنری قفل کننده نو (4).

با ضربه زدن برروی سر پلوس به کمک یک ضربه زن از جنس
برنج، واشر فنری را طوری قرار دهید که پس از جمع شدن به
پشت توبی بلبرینگ گیر کند.

توجه

پس از هربار باز کردن سرپلوس حتماً واشر فنری قفل
کننده را تعویض نمایید.

مقدار در نظر گرفته شده گریس را در گردگیر و در سرپلوس
پخش کنید.

لبه‌های گردگیر را برروی گلوبی‌های سرپلوس و محور سیستم
انتقال قدرت قرار دهید.

برای اطمینان از قرار گرفتن صحیح لبه‌ها، واشر را با دست
حرکت دهید.

با وارد کردن یک میله غیر برنده با انتهای گرد در محل مابین
گردگیر و سر پلوس، مقدار هوای موجود داخل گردگیر را تخمین
بزنید.

بست بزرگ را در محل خود ببندید.

29A

سیستم‌های انتقال قدرت

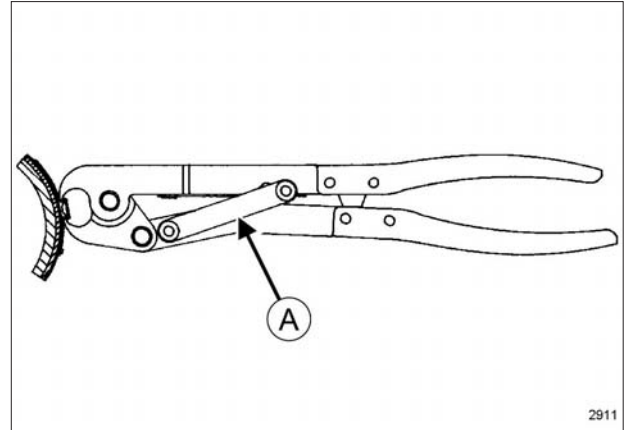
گردگیر سیستم انتقال قدرت جلو طرف چرخ: باز کردن - نصب مجدد

JH1 یا JH3 یا JR5

یا (به بخش 29A، سیستم‌های انتقال قدرت، گردگیر طرف جعبه دنده سمت چپ: باز کردن - نصب مجدد، صفحه 29A-32 رجوع نمایید)

□ سیستم انتقال قدرت طرف مربوطه را مجدداً نصب کنید (به بخش 29A، سیستم‌های انتقال قدرت، سیستم انتقال قدرت چرخ جلو سمت راست: باز کردن - نصب مجدد، صفحه 29A-14 مراجعه کنید) یا (به بخش 29A، سیستم‌های انتقال قدرت، سیستم انتقال قدرت چرخ جلو سمت چپ: باز کردن - نصب مجدد، صفحه 29A-8 رجوع نمایید).

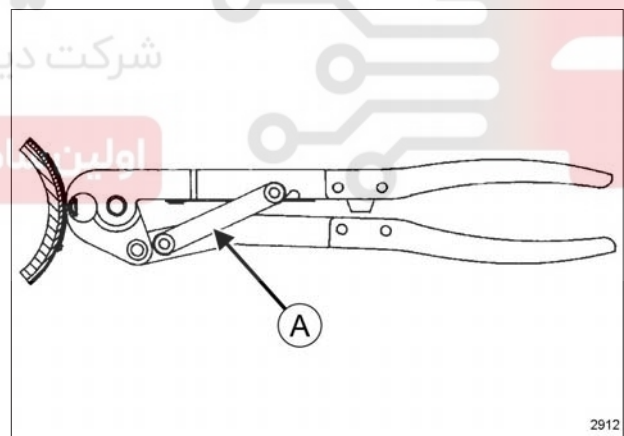
۱ - موقعیت ۱ - قبل از کشش اولیه و قرار گرفتن بست‌ها



2911

□ اهرم (A) را به درجات پایین تر برده و انبر را ببندید. بست بر روی گردگیر می‌لغزد و می‌تواند در موقعیت مناسب قرار گیرد.

۲ - موقعیت ۲ - کشش بست‌ها



2912

□ اهرم (A) را به درجات بالاتر برده و انبر را ببندید.

IV - مرحله پایانی

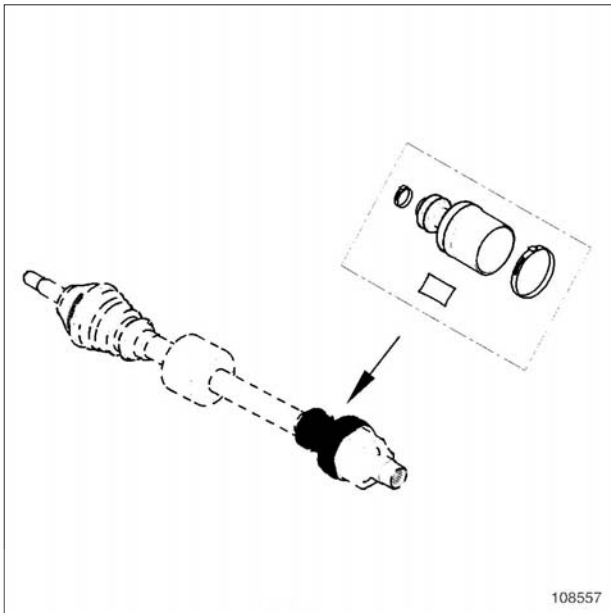
JH1، و JH3 - 053، و 052 یا 054 یا 056 یا 062 یا 066

□ گردگیرهای سیستم انتقال قدرت طرف جعبه دنده را نصب کنید (به بخش 29A، سیستم‌های انتقال قدرت، گردگیر طرف جعبه دنده سمت راست: باز کردن - نصب مجدد، صفحه 29A-24 مراجعه کنید)

29A**سیستم های انتقال قدرت**

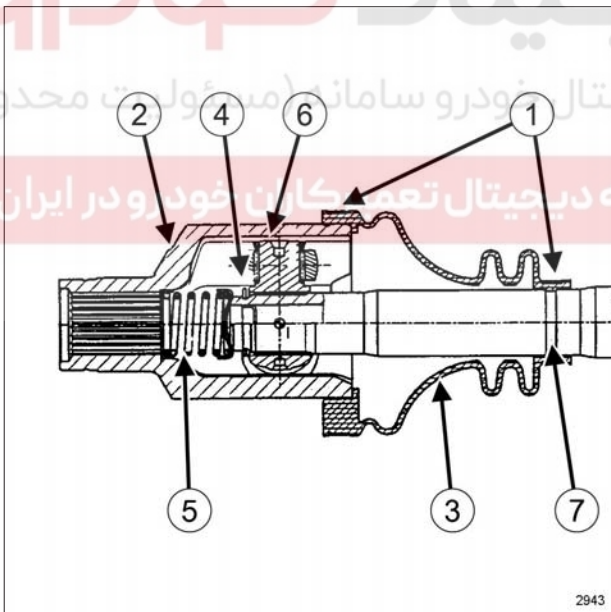
گردگیر سیستم انتقال قدرت جلو سمت راست طرف جعبه دنده: باز کردن - نصب مجدد

JH1، و JH3 - 053، و 052 یا 053 یا 054 یا 056 یا 057 یا 058 یا 059 یا 060 یا 062 یا 066

واشر RC 462

108557

108557



2943

2943

- (1) بست نگهدارنده
- (2) محفظه سرپلوس
- (3) گردگیر ارتجاعی،
- (4) خار فنری نگهدارنده
- (5) فنر
- (6) سه شاخ
- (7) گلویی

ابزار مخصوص مورد نیاز

گیره مخصوص بست "فشاری" برای سیستم انتقال قدرت با گردگیر ارتجاعی.	Tav. 1168
گیره مخصوص نصب بست های گردگیر سیستم انتقال قدرت. برای بست های OETIKER.	Tav. 1256

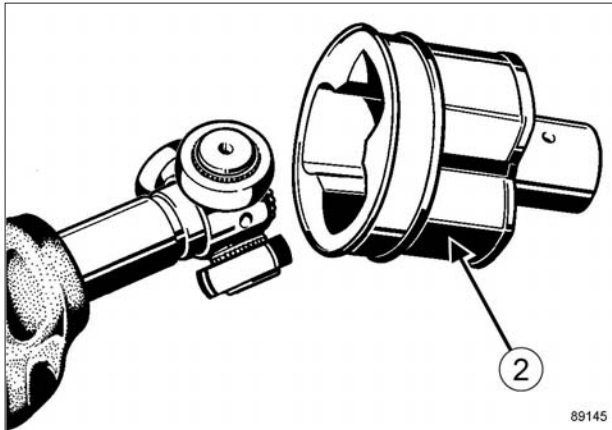


29A

سیستم های انتقال قدرت

گردگیر سیستم انتقال قدرت جلو سمت راست طرف جعبه دنده: باز کردن - نصب مجدد

JH1 و 053 - JH3، و 052 یا 053 یا 054 یا 056 یا 057 یا 058 یا 059 یا 060 یا 062 یا 066



89145

 سرپلوس (2) را باز کنید.

تذکر:

- با توجه به اینکه سر پلوس مجهز به زیانه بازدارنده نمی باشد، باید باز کردن آن بدون وارد آوردن قدرت زیاد صورت پذیرد.
- غلتک ها را از نگهدارنده های خود جدا نکنید زیرا این غلتک ها و خارهای نگهدارنده آنها جفت یکدیگرند و هرگز نباید جابه جا شوند.



90387

 خار فنی (4) را باز کنید.

باز کردن

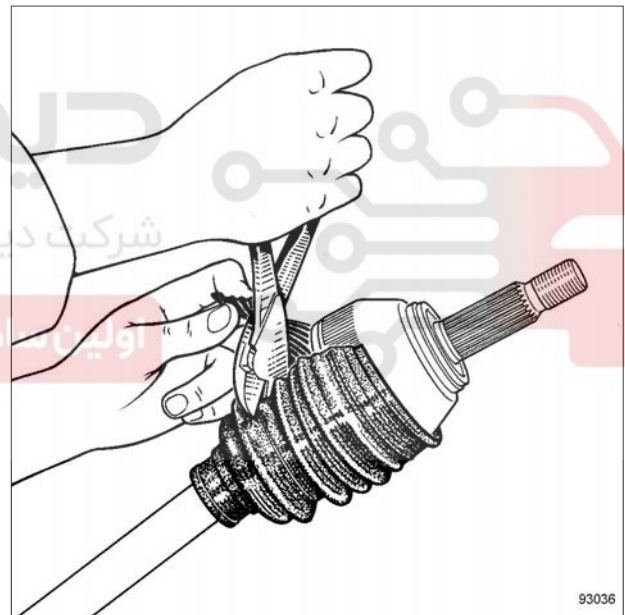
I - مرحله پیش از باز کردن

 سیستم انتقال قدرت جلو سمت راست را باز کنید (به بخش 29A، سیستم های انتقال قدرت، سیستم انتقال قدرت چرخ جلو سمت راست: باز کردن - نصب مجدد، صفحه 29A-14 رجوع نمایید).

توجه

برای تمیز کردن قطعات هرگز از حلال ها استفاده نکنید.

II - مرحله باز کردن قطعه مورد نظر

 دو بست حلقه ای (1) را ببرید و مراقب باشید که به گلویی محفظه سرپلوس آسیب نرسد.


93036

 گردگیر را ببرید.

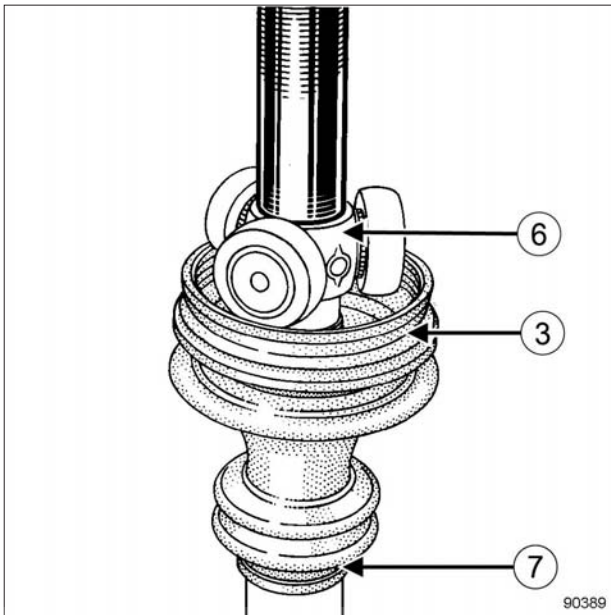
 تا حد ممکن گریس آن را تمیز کنید.

29A

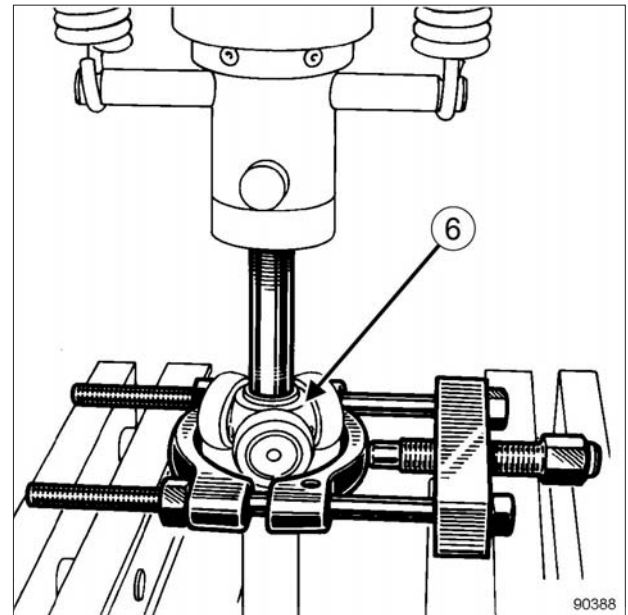
سیستم های انتقال قدرت

گردگیر سیستم انتقال قدرت جلو سمت راست طرف جعبه دنده: باز کردن - نصب مجدد

JH1 و JH3 - 053 و 052 یا 053 یا 054 یا 056 یا 057 یا 058 یا 059 یا 060 یا 062 یا 066



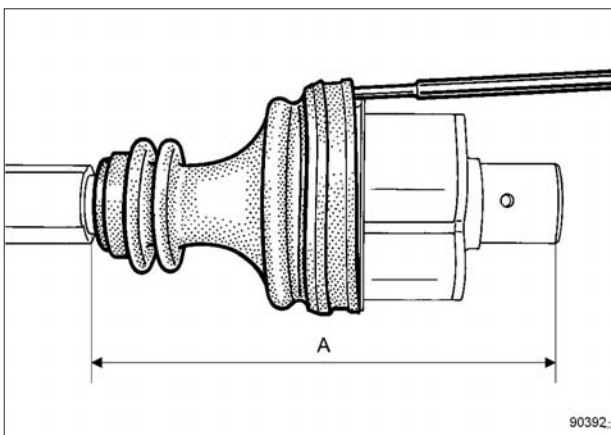
90389



90388

- انتهای کوچکتر گردگیر را روی گلوبی (7) محور سیستم انتقال قدرت قرار دهید.
- سه شاخ (6) را با توجه به نشانه گذاری انجام شده در زمان باز کردن نصب کنید.
- خار فنری نگارنده (4) را نصب کنید.
- محفظه سر پلوس را بر روی سه شاخ نصب کنید.
- مقدار در نظر گرفته شده گریس را در گردگیر و محفظه سر پلوس پخش کنید.

۹۰۳۹۲



90392

- با وارد کردن یک میله غیر برنده با انتهای گرد در قسمت بین گردگیر و سر پلوس، مقدار هوای موجود داخل گردگیر را تخمین بزنید.

- با استفاده از ابزار خارج کننده، سه شاخ (6) را با فشار خارج کنید.

تذکر:

قبل از خارج کردن سه شاخ موقعیت آنرا نشانه گذاری کنید.

نصب مجدد

I - مرحله پیش از نصب مجدد

- برای راحت کشیده شدن گردگیر (3) بر روی سیستم انتقال قدرت آنرا به مقدار کمی روانساز آغشته کنید.
- محفظه سر پلوس را گریسکاری کنید.

تذکر:

الزاماً مقدار گریس توصیه شده رعایت نماید (به بخش 29A سیستم های انتقال قدرت، سیستم انتقال قدرت: قطعات و مواد لازم برای تعمیرات، صفحه 29A-7 رجوع نمایید).

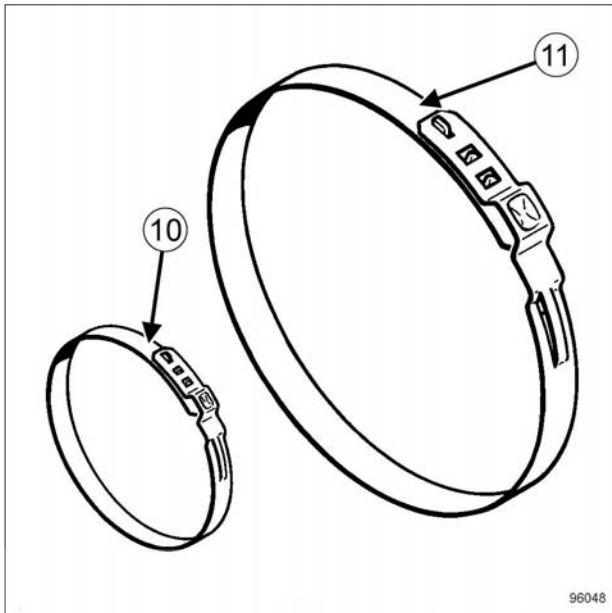
II - مرحله نصب کردن قطعه مورد نظر

- گردگیر را بر روی محور سیستم انتقال قدرت نصب کنید.

29A**سیستم های انتقال قدرت**

گردگیر سیستم انتقال قدرت جلو سمت راست طرف جعبه دنده: باز کردن - نصب مجدد

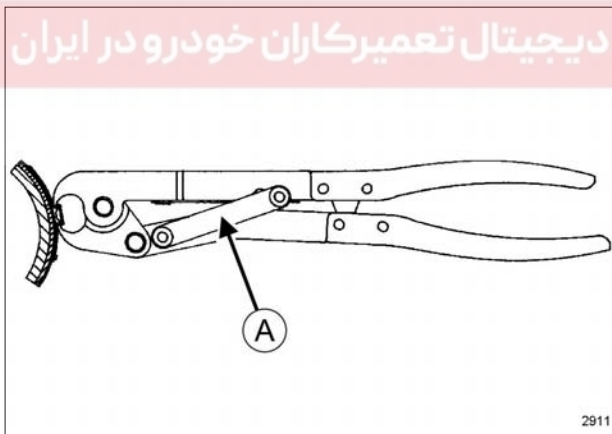
JH1، و JH3 - 053، و 052 یا 053 یا 054 یا 056 یا 057 یا 058 یا 059 یا 060 یا 062 یا 066

بست های OETIKER

96048

□ بست کوچک (10) و بست بزرگ (11) را به کمک ابزار (Tav. 1256) روی گردگیر نصب کنید.

۱ - موقعیت ۱ - قبل از کشش اولیه و قرار گرفتن بست ها



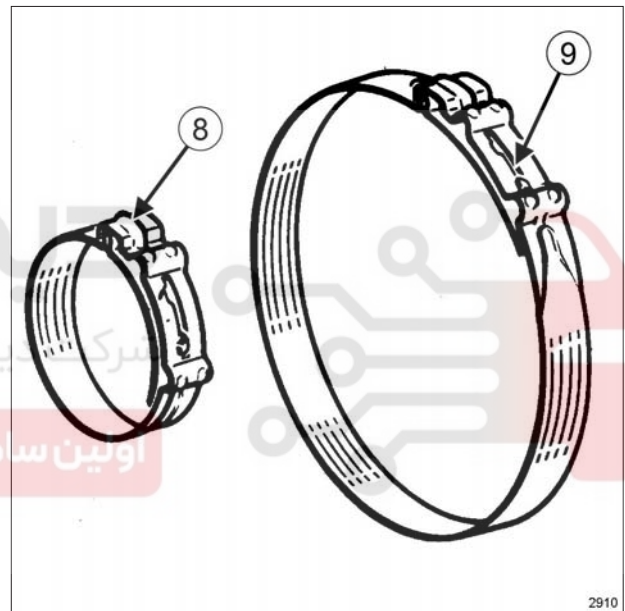
2911

□ اهرم (A) را به درجات پایین تر برده و انبر را ببندید. بست بر روی گردگیر می لغزد و می تواند در موقعیت مناسب قرار گیرد.

JH1، و JH3 - 053، و 052 یا 054 یا 056 یا 059 یا 062 یا 066

□ گردگیر را کشیده و یا جمع کنید تا به فاصله $(A) = 190 \text{ mm}$ برسید (این فاصله اندازه بین انتهای گردگیر و طرف کوچکتر محفظه سر پلوس را نشان می دهد).

□ میله باریک را بدون اینکه جابه جا شود بیرون بیاورید.

III - جا انداختن بست ها**بست های "فشاری" CAILLEAU**

2910

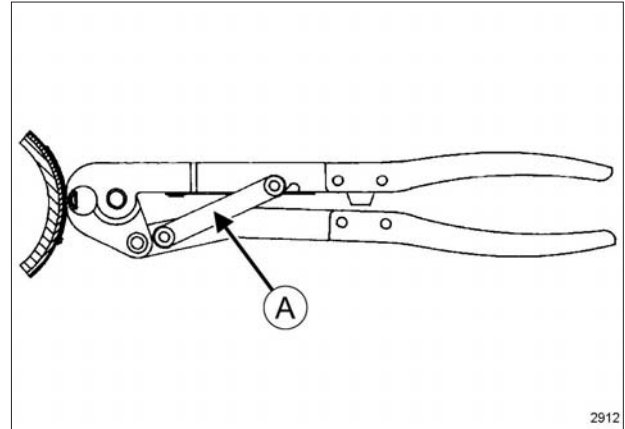
□ بست کوچک (8) و بست بزرگ (9) را به کمک ابزار (Tav. 1168) روی گردگیر نصب کنید.

29A**سیستم های انتقال قدرت**

گردگیر سیستم انتقال قدرت جلو سمت راست طرف جعبه دنده: باز کردن - نصب مجدد

JH1، و 053 - JH3، و 052 یا 053 یا 054 یا 056 یا 057 یا 058 یا 059 یا 060 یا 062 یا 066

۲ - موقعیت ۲ - کشش بست ها



2912

 اهرم (A) را به درجات بالاتر برده و انبر را ببندید.
IV - مرحله پایانی
 سیستم انتقال قدرت را مجدداً نصب کنید (به بخش 29A، سیستم های انتقال قدرت، سیستم انتقال قدرت چرخ جلو سمت راست: باز کردن - نصب مجدد، ، صفحه 29A-14 رجوع نمایید).

دیجیتال خودرو
شرکت دیجیتال خودرو سامانه (مسئولیت محدود)

اولین سامانه دیجیتال تعمیرکاران خودرو در ایران

29A

سیستم های انتقال قدرت

گردگیر سیستم انتقال قدرت جلو سمت راست طرف جعبه دنده: باز کردن - نصب مجدد

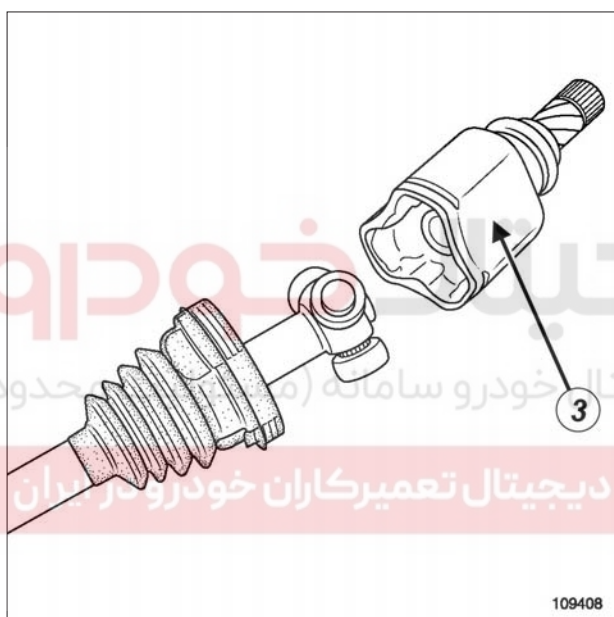
JH3 و JR5 - 160

II - مرحله باز کردن قطعه مورد نظر

- بست حلقه‌ای (8) و بست (6) را به کمک یک انبر برنده یا اره آهن بر، طوری که به محفظه سر پلوس صدمه‌ای وارد نشود، با دقت ببرید.
- گردگیر (5) را برای آزاد کردن محفظه سرپلوس به عقب فشار دهید.
- تا حد ممکن گریس آن را تمیز کنید.

توجه

برای تمیز کردن قطعات هرگز از حلال‌ها استفاده نکنید.



109408

- محفظه سر پلوس (3) را باز کنید.

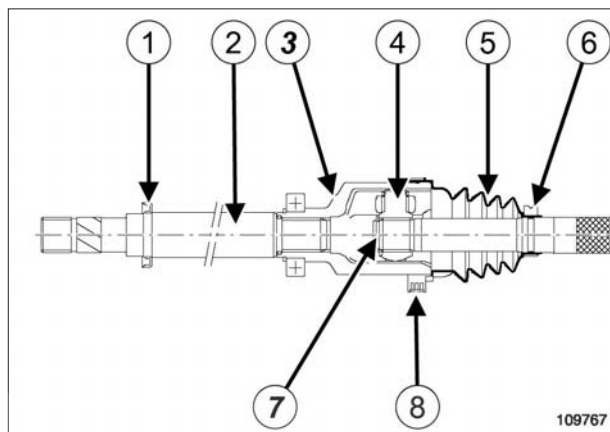
تذکر:

- با توجه به اینکه محفظه سرپلوس دارای زبانه بازدارنده نمی‌باشد، باید بدون وارد کردن قدرتی زیاد باز شود.
- غلتک‌ها را از نگهدارنده‌های خود جدا نکنید زیرا این غلتک‌ها و خارهای نگهدارنده آنها جفت یکدیگرند و هرگز نباید جابه‌جا شوند.

ابزار مخصوص مورد نیاز

Tav. 1168

گیره مخصوص بست فشاری " برای سیستم انتقال قدرت با گردگیر ارتجاعی.



109767

- (1) کاسه نم
- (2) محور سیستم انتقال قدرت
- (3) محفظه سه شاخ
- (4) سه شاخ
- (5) گردگیر
- (6) بست
- (7) واشر قفلی
- (8) بست حلقه‌ای

باز کردن

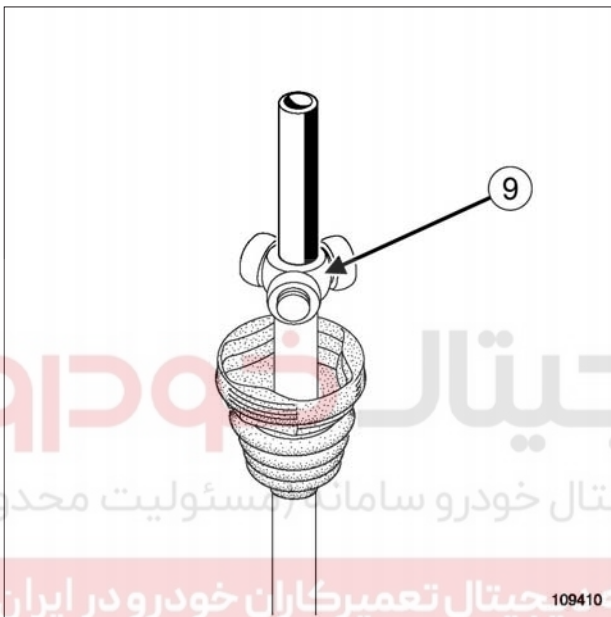
I - مرحله پیش از باز کردن

- خودرو را روی جک بالا بردن دو ستون قرار دهید (به بخش خودرو: بکسل کردن و بالا بردن رجوع نمایید) (MR 388، 02A، وسایل بالا بردن خودرو).
- روغن جعبه دنده را تخلیه کنید (به بخش 21A، جعبه دنده معمولی، روغن جعبه دنده معمولی: تعویض روغن - پر کردن، صفحه، 21A-3 رجوع نمایید).
- قطعات زیر را باز کنید:
- سیستم انتقال قدرت سمت راست (به بخش 29A، سیستم‌های انتقال قدرت، سیستم انتقال قدرت چرخ جلو سمت راست: باز کردن - نصب مجدد، صفحه 29A-14 رجوع نمایید).

نصب مجدد

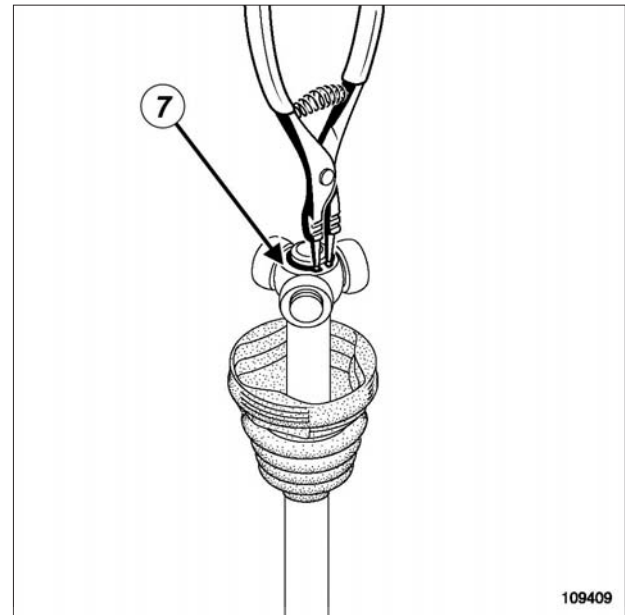
۱ - مرحله مجدد نصب قطعه مورد نظر

- بست کوچک (6) را روی سیستم انتقال قدرت نصب کنید.
- برای راحت کشیده شدن گردگیر بر روی محور سیستم انتقال قدرت آنرا به مقدار کمی ماده روانساز آغشته کنید.
- گردگیر RC محور سیستم انتقال قدرت را مجدداً نصب کنید.



109410

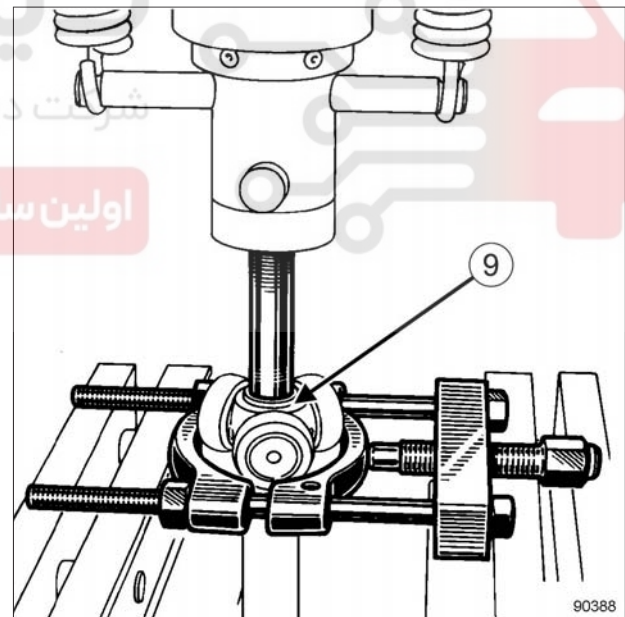
- سه شاخ (9) را با توجه به نشانه گذاری انجام شده در زمان باز کردن نصب کنید.



109409

109409

- واشر قفلی (7) را به کمک ابزار مخصوص باز کنید.



90388

90388

- با استفاده از ابزار خارج کننده، سه شاخ (9) را با فشار خارج کنید.

تذکر:

قبل از خارج کردن سه شاخ موقعیت آنرا نشانه گذاری کنید.

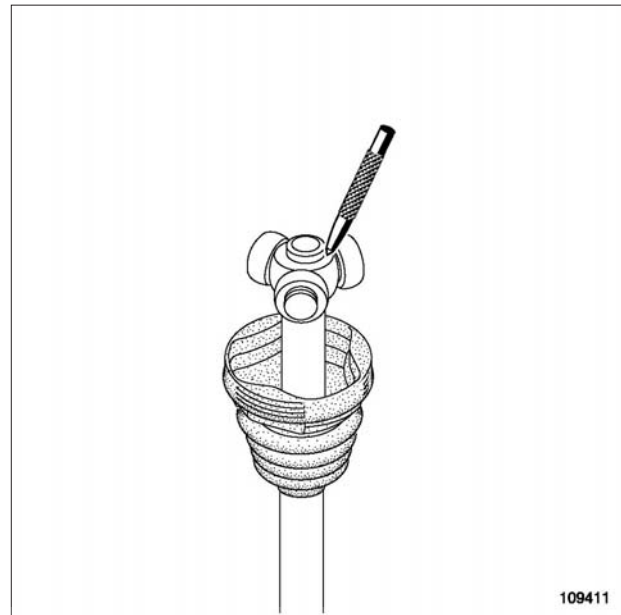
- گردگیر RC محور سیستم انتقال قدرت را باز کنید.

29A

سیستم های انتقال قدرت

گردگیر سیستم انتقال قدرت جلو سمت راست طرف جعبه دنده: باز کردن - نصب مجدد

JH3، و JR5 - 160



109411

- واشر قفلی (7) را نصب کنید یا در سه نقطه با فاصله 120° از یکدیگر، فلز هزارخارهای روی محور انتقال قدرت را پرچکاری کنید.
- سر پلوس (3) را به گریس آغشته کنید.
- سر پلوس (3) را روی سه شاخ درگیر کنید.
- مقدار گریس در نظر گرفته شده را در گردگیر (5) و سر پلوس (3) پخش کنید.

تذکر

الزاماً مقدار گریس توصیه شده را رعایت نمایید.

- لبه های گردگیر (5) را بر روی گلوبی های سرپلوس و محور سیستم انتقال قدرت قرار دهید.
- با وارد کردن یک میله غیر برنده با انتهای گرد در محل بین گردگیر و محور سیستم انتقال قدرت، مقدار هوای موجود داخل واشر را تخمین بزنید.
- بست ها را نصب نمایید و آنها را با ابزار (Tav. 1168) محکم کنید.

II - مرحله پایانی

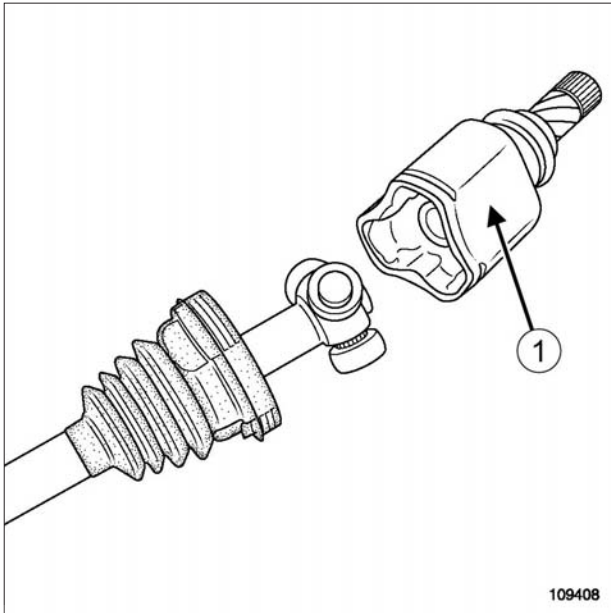
- سیستم انتقال قدرت جلو سمت راست را نصب کنید (به بخش 29A، سیستم های انتقال قدرت، سیستم انتقال قدرت چرخ جلو سمت راست: باز کردن - نصب مجدد، صفحه 29A-14 رجوع نمایید).
- اتصال باتری را وصل کنید (به بخش باتری: باز کردن - نصب مجدد رجوع نمایید) (MR 388، 80A، باتری).

29A

سیستم های انتقال قدرت

گردگیر سیستم انتقال قدرت جلو سمت چپ طرف جعبه دنده: باز کردن - نصب مجدد

JH3، و JR5 - 160



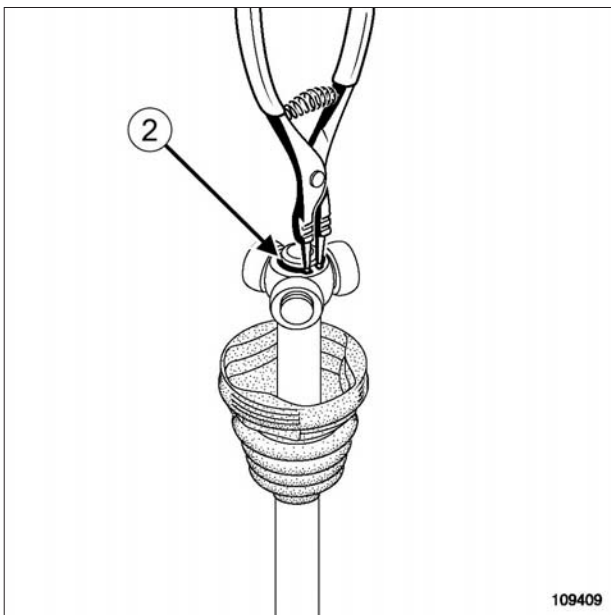
109408

109408

- سر پلوس (1) را باز کنید.
- تا حد ممکن گریس آن را تمیز کنید.

تذکر:

- با توجه به اینکه محفظه سرپلوس دارای زبانه بازدارنده نمی باشد، باید بدون وارد کردن قدرت زیاد باز شود،
- غلتک ها را از نگهدارنده های خود جدا نکنید زیرا این غلتک ها و خارهای نگهدارنده آنها جفت یکدیگرند و هرگز نباید جابه جا شوند.



109409

109409

- واشر قفلی (2) را جدا کنید.

ابزار مخصوص مورد نیاز

گیره مخصوص بست "فشاری" برای سیستم انتقال قدرت با گردگیر ارتجاعی.	Tav. 1168
گیره مخصوص نصب بست های گردگیر سیستم انتقال قدرت. برای بست های OETIKER.	Tav. 1256

باز کردن

I - مرحله پیش از باز کردن

- سیستم انتقال قدرت جلو سمت چپ را باز کنید (به بخش 29A، سیستم های انتقال قدرت، سیستم انتقال قدرت چرخ جلو سمت چپ: باز کردن - نصب مجدد، صفحه 29A-8 رجوع نمایید).

توجه

برای تمیز کردن قطعات هرگز از حلال ها استفاده نکنید.

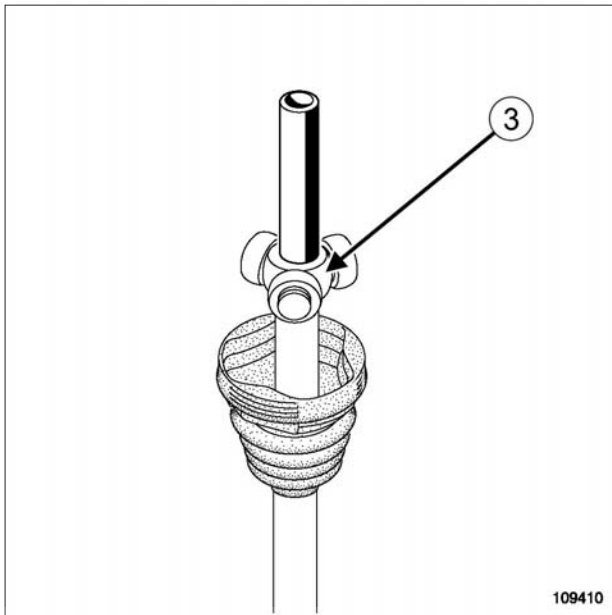
II - مرحله باز کردن قطعه مورد نظر

- بست و بست حلقوی را به کمک یک انبر برنده و یا یک اره آهن بر، طوری که به گلویی سر پلوس صدمه ای وارد نشود، با دقت ببرید.
- گردگیر را برای آزاد کردن سر پلوس به عقب فشار دهید.

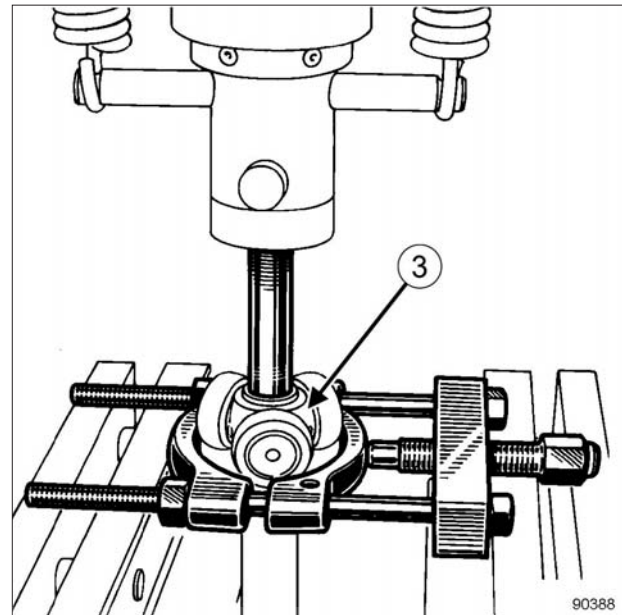
29A**سیستم های انتقال قدرت**

گردگیر سیستم انتقال قدرت جلو سمت چپ طرف جعبه دنده: باز کردن - نصب مجدد

JH3 و JR5 - 160



109410



90388

- سه شاخ (3) را با توجه به نشانه گذاری انجام شده در زمان باز کردن نصب کنید.
- واشر قفلی (2) را در محل خود قرار دهید.
- محفظه سرپلوس را گریسکاری کنید.
- سر پلوس را بر روی سه شاخ نصب کنید.
- مقدار در نظر گرفته شده گریس را در گردگیر و سر پلوس پخش کنید.
- لبه های گردگیر واشر را بر روی گلویی های سرپلوس و محور سیستم انتقال قدرت قرار دهید.

- با استفاده از ابزار خارج کننده، سه شاخ (3) را با فشار خارج کنید.

تذکر:

قبل از خارج کردن سه شاخ موقعیت آنرا نشانه گذاری کنید.

- گردگیر محور سیستم انتقال قدرت خارج کنید.

نصب مجدد**I - مرحله پیش از نصب مجدد**

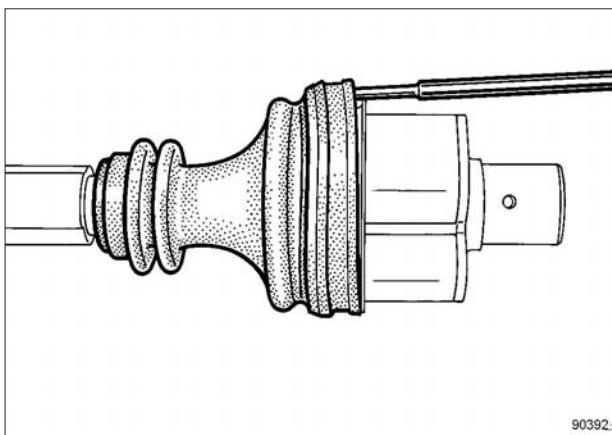
- برای راحت کشیده شدن گردگیر بر روی محور سیستم انتقال قدرت آنرا به مقدار کمی ماده روانساز آغشته کنید.

تذکر:

الزاماً مقدار گریس توصیه شده رعایت نمایید (به بخش 29A سیستم های انتقال قدرت، سیستم انتقال قدرت: قطعات و مواد لازم برای تعمیرات، صفحه 29A-7 رجوع نمایید).

II - مرحله نصب کردن قطعه مورد نظر

- گردگیر و بست کوچک را بر روی محور سیستم انتقال قدرت نصب کنید.



90392

- با وارد کردن یک میله غیر برنده با انتهای گرد در محل بین گردگیر و محور سیستم انتقال قدرت، مقدار هوای موجود داخل واشر را تخمین بزنید.

29A

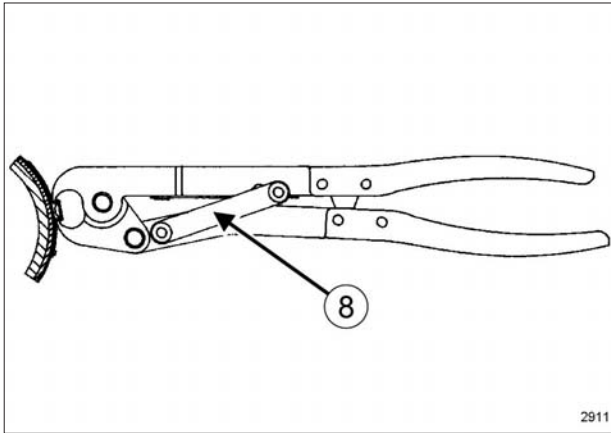
سیستم های انتقال قدرت

گردگیر سیستم انتقال قدرت جلو سمت چپ طرف جعبه دنده: باز کردن - نصب مجدد

JH3، و JR5 - 160

IV - موقعیت ۱

قبل از کشش اولیه و قرار گرفتن بست

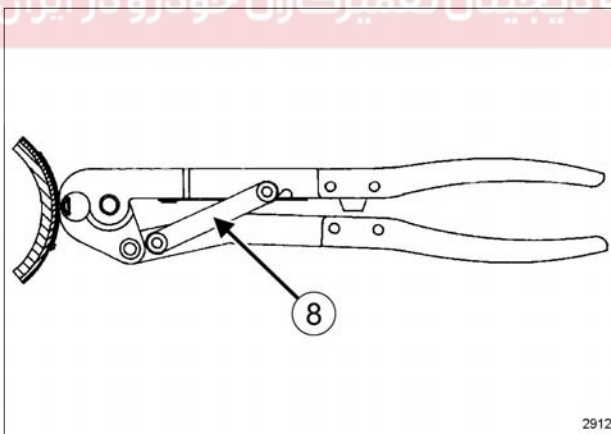


2911

□ اهرم (8) را به درجه پایین تر و بالاتر برده و انبر را ببندید. بست بر روی گردگیر می لغزد و می تواند در موقعیت مناسب قرار بگیرد.

V - موقعیت ۲

کشش بست ها



2912

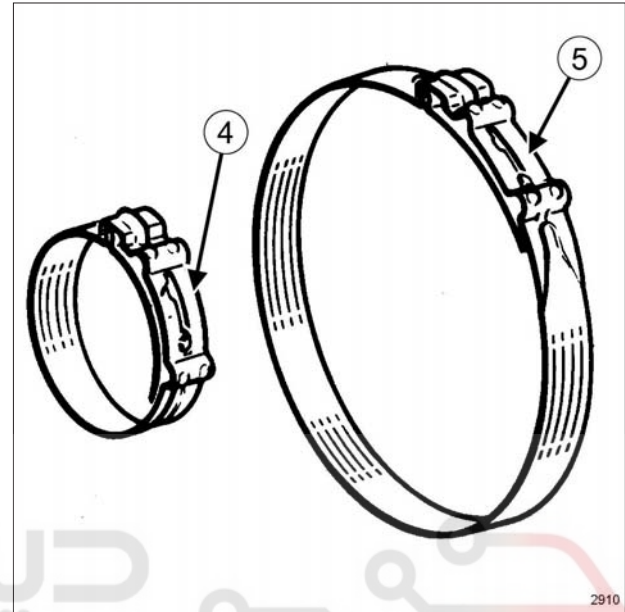
□ اهرم (8) را به درجات بالاتر برده و انبر را ببندید.

VI - مرحله پایانی

□ سیستم انتقال قدرت را مجدداً نصب کنید (به بخش 29A، سیستم های انتقال قدرت، سیستم انتقال قدرت چرخ جلو سمت راست: باز کردن - نصب مجدد، صفحه 29A-8 رجوع نمایید).

III - جا انداختن بست ها

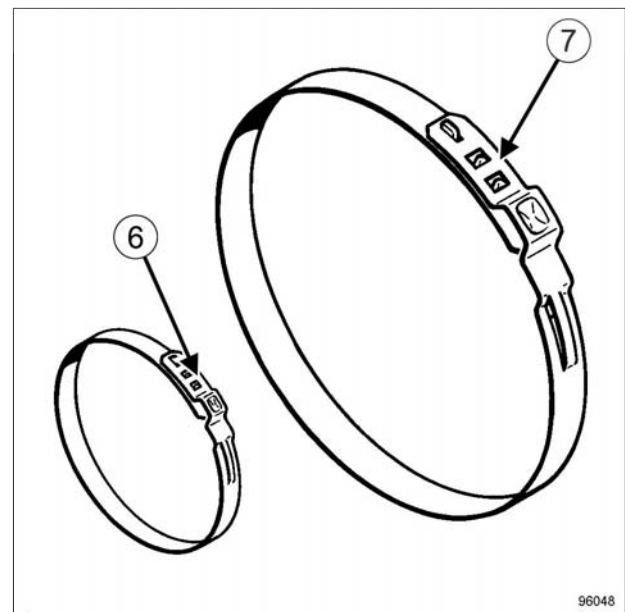
۱ - بست های "فشاری" CAILLAU



2910

□ بست کوچک (4) و بست بزرگ (5) را به کمک ابزار (Tav. 1168) روی گردگیر نصب کنید.

۲ - بست های OETIKER



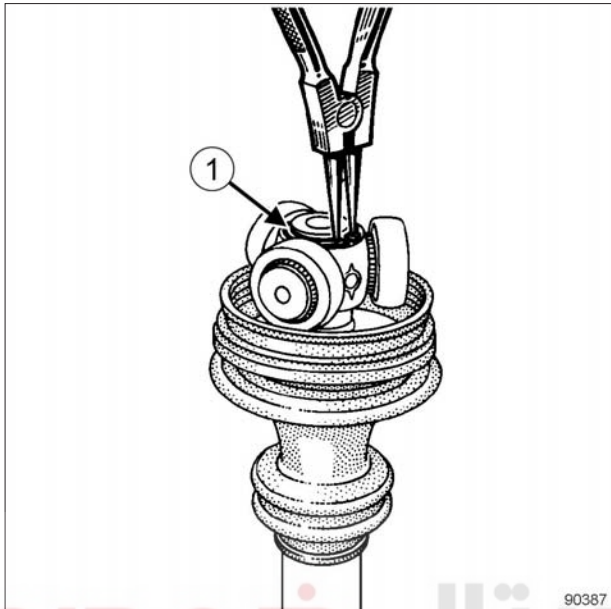
96048

□ بست کوچک (6) و بست بزرگ (7) را به کمک ابزار (Tav. 1256) روی گردگیر نصب کنید.

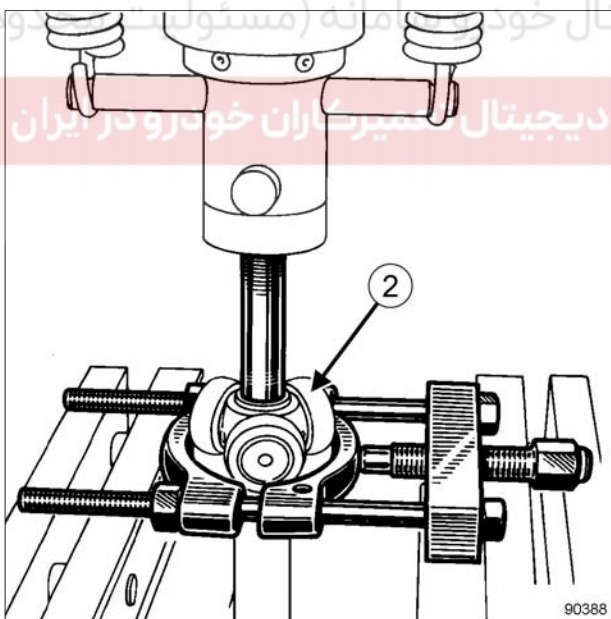
29A**سیستم های انتقال قدرت**

گردگیر سیستم انتقال قدرت جلو سمت چپ طرف جعبه دنده: باز کردن - نصب مجدد

JH1 و 053 - JH3، و 052 یا 053 یا 054 یا 055 یا 056 یا 057 یا 058 یا 059 یا 060 یا 062 یا 066

II - مرحله باز کردن قطعه مورد نظر

90387

 خار فنری (1) را باز کنید.


90388

تذکر:

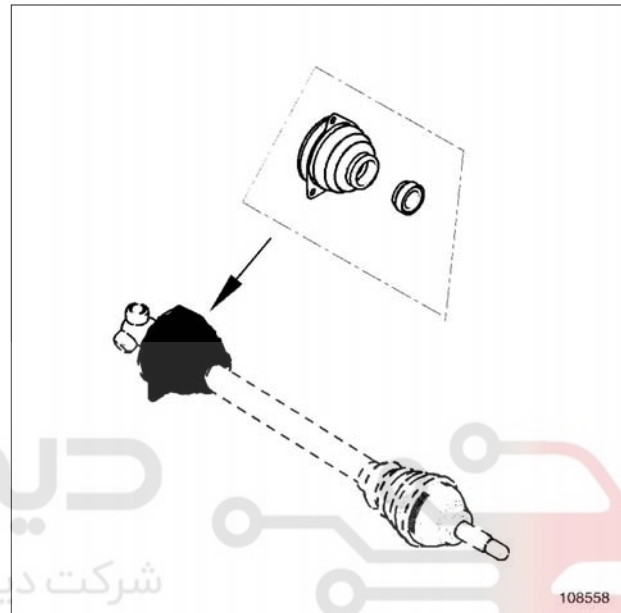
قبل از خارج کردن سه شاخ موقعیت آنرا نشانه گذاری کنید.

 با استفاده از ابزار خارج کننده، سه شاخ (2) را با فشار خارج کنید.
ابزار مخصوص مورد نیاز

ابزار برای نصب کردن بلبرینگ سیستم انتقال قدرت سمت چپ.

Tav. 1331

واشر GI 69



108558

108558

باز کردن**I - مرحله پیش از باز کردن**
 روغن جعبه دنده را تخلیه کنید (به بخش 21A، جعبه دنده معمولی، روغن جعبه دنده معمولی: تعویض روغن - پر کردن، صفحه، 21A-3 رجوع نمایید).

 سیستم انتقال قدرت جلو سمت چپ را باز کنید (به بخش 29A، سیستم های انتقال قدرت، سیستم انتقال قدرت چرخ جلو سمت چپ: باز کردن - نصب مجدد، صفحه 29A-8 رجوع نمایید).

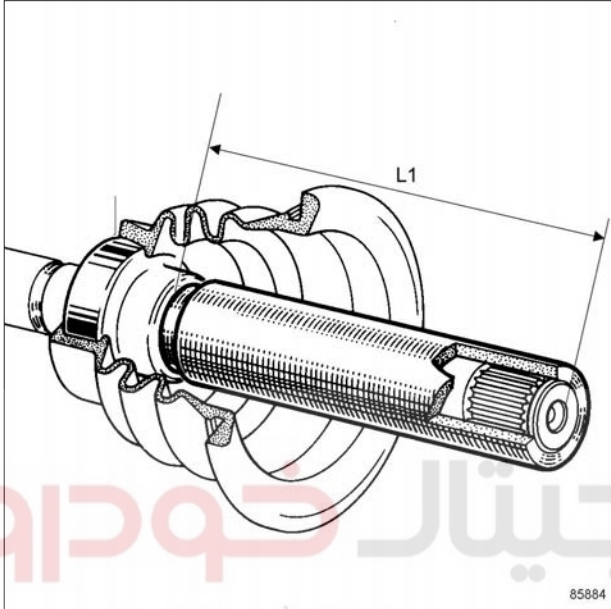
29A**سیستم های انتقال قدرت**

گردگیر سیستم انتقال قدرت جلو سمت چپ طرف جعبه دنده: باز کردن - نصب مجدد

JH1، و 053 - JH3، و 052 یا 053 یا 054 یا 055 یا 056 یا 057 یا 058 یا 059 یا 060 یا 062 یا 066

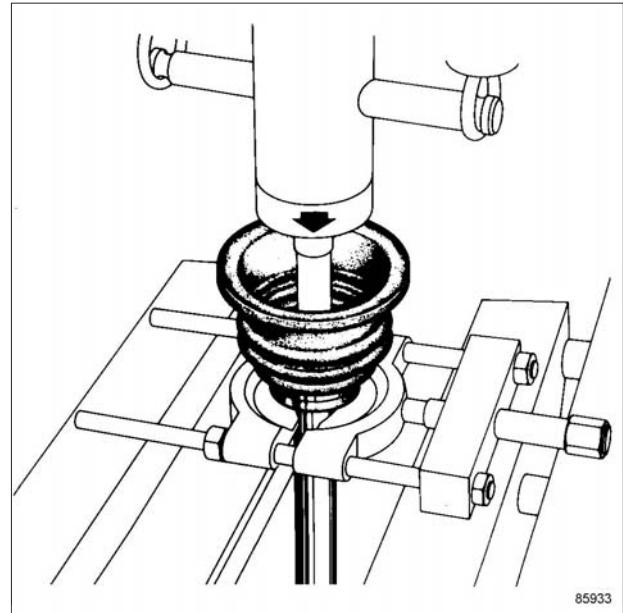
II - مرحله نصب کردن قطعه مورد نظر

JH1، و 053 - JH3، و 052 یا 054 یا 056 یا 059 یا 062 یا 066



85884

- مجموعه بلبرینگ و گردگیر را به کمک ابزار (Tav. 1331) مجدداً نصب کنید.
- مجموعه بلبرینگ و گردگیر را طوری قرار دهید که فاصله (L1) میان راهنمای بلبرینگ و انتهای محور برابر $118 \pm 0,2$ mm شود.



85933

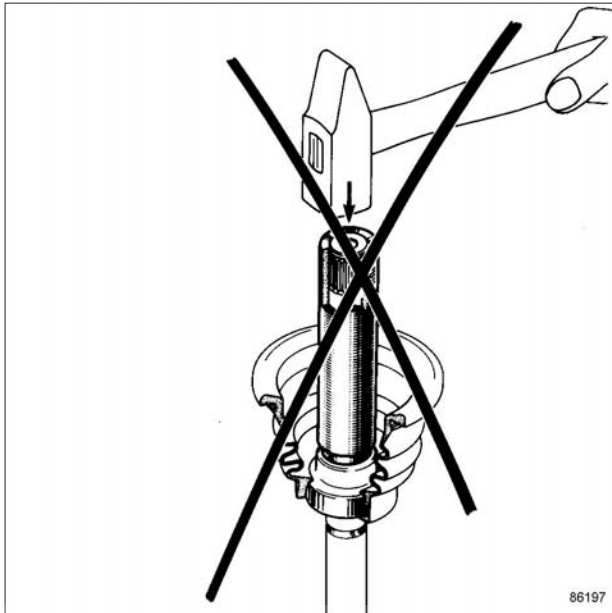
- مجموعه بلبرینگ و گردگیر را به همان ترتیب از محور سیستم انتقال قدرت خارج کنید.

نصب مجدد**I - مرحله پیش از نصب مجدد****توجه**

برای تمیز کردن قطعات هرگز از حلال ها استفاده نکنید.

29A**سیستم های انتقال قدرت****گردگیر سیستم انتقال قدرت جلو سمت چپ طرف جعبه دنده: باز کردن - نصب مجدد**

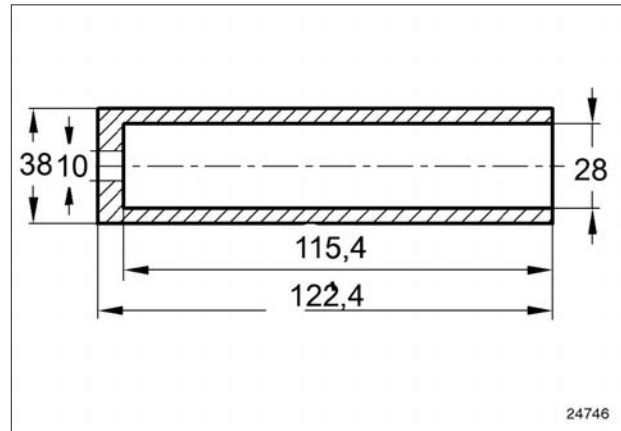
JH1 و 053 - JH3، و 052 یا 053 یا 054 یا 055 یا 056 یا 057 یا 058 یا 059 یا 060 یا 062 یا 066



86197

□ برای اجتناب از تغییر شکل دادن بلبرینگ که دارای یک کاسه نمد است، و بنابراین برای اجتناب از احتمال نشستی، از زدن ضربه با چکش به منظور بیرون آوردن آن خودداری کنید و با گیره پرس و با بالا بردن تدریجی فشار آنرا بیرون آورید.

JH3، و 053 یا 055 یا 057 یا 058



24746

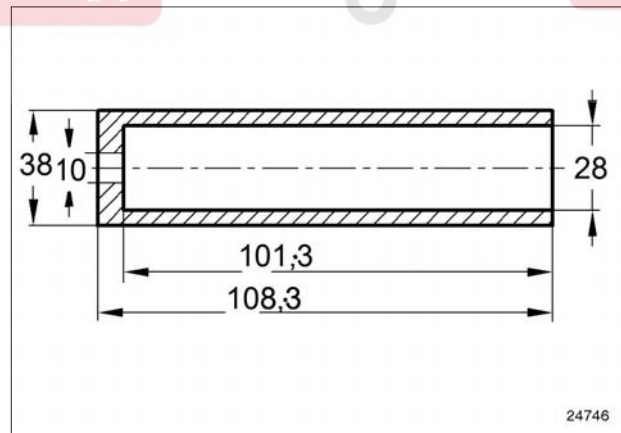
□ مجموعه بلبرینگ و گردگیر را طوری قرار دهید که فاصله (L1) میان راهنمای بلبرینگ و انتهای محور برابر $115,4 \pm 0,2$ mm شود.

□ برای این کار از ابزارهای تولید محلی استفاده کنید (به نمودار مراجعه نمایید).

شرکت دیجیتال خودرو سامانه (مسئولیت محدود)

اولین سامانه دیجیتال تعمیرکاران خودرو در ایران

JH3، و 060 یا 062، و ایران



24746

□ مجموعه بلبرینگ و گردگیر را طوری قرار دهید که فاصله (L1) میان راهنمای بلبرینگ و انتهای محور برابر $101,3 \pm 0,2$ mm شود.

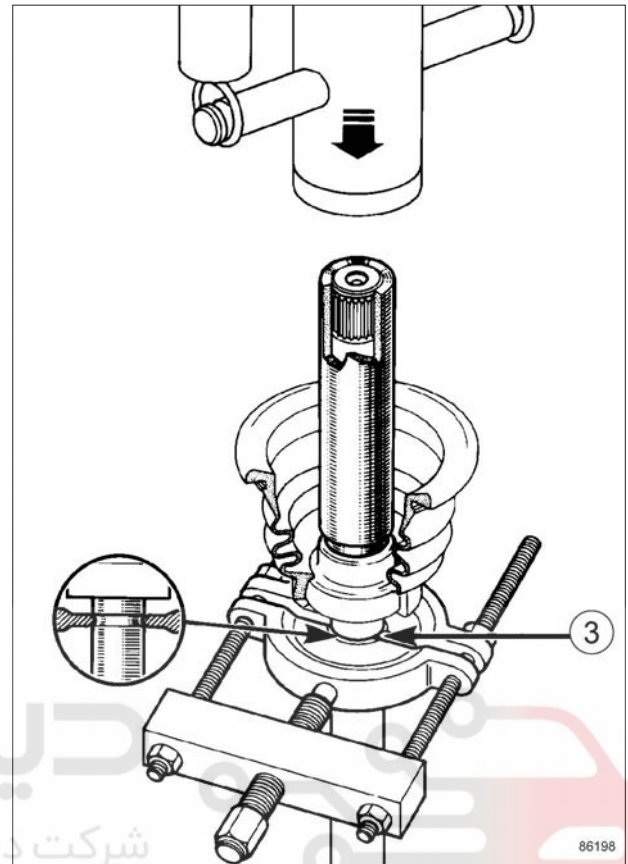
□ برای این کار از ابزارهای تولید محلی استفاده کنید (به نمودار مراجعه نمایید).

29A

سیستم های انتقال قدرت

گردگیر سیستم انتقال قدرت جلو سمت چپ طرف جعبه دنده: باز کردن - نصب مجدد

JH1، و JH3 - 053، و 052 یا 053 یا 054 یا 055 یا 056 یا 057 یا 058 یا 059 یا 060 یا 062 یا 066



86198

- برای اجتناب از آسیب رسیدن به واشر طرف چرخ، نگه داشتن سیستم انتقال قدرت بر روی گیره پرس به کمک یک ابزار خارج کننده از طرف گلویی (3) صورت می گیرد.
- سه شاخ را روی هزار خار محور وارد کنید.
- خار فنری را در محل خود قرار دهید.

III - مرحله پایانی

- سیستم انتقال قدرت را مجدداً نصب کنید (به بخش 29A، سیستم های انتقال قدرت، سیستم انتقال قدرت چرخ جلو سمت چپ: باز کردن - نصب مجدد، صفحه 29A-8 رجوع نمایید).
- محفظه روغن جعبه دنده را پر کنید (به بخش 21A، جعبه دنده معمولی، روغن جعبه دنده معمولی: تعویض روغن - پر کردن، صفحه، 21A-3 رجوع نمایید).

دیجیتال خودرو

شرکت دیجیتال خودرو سامانه (مسئولیت محدود)

اولین سامانه دیجیتال تعمیرکاران خودرو در ایران

