

**باز و بست زه در و گلگیر**

۲۶۱۰۲۰۰۵	ابزار مخصوص تریم
----------	------------------

**۱-مرحله آماده سازی**

- خودرو را روی جک قرار دهید
- خودرو را بالا ببرید
- شل گیر چرخ را باز کنید ( به فصل باز و بست شل گیر مراجعه نمائید )

**۲-مرحله باز کردن قطعه مورد نظر**

- با استفاده از ابزار مخصوص زه را از خار های آن آزاد کنید. ( به نقشه جزئیات محافظ بیرونی بدنه

مراجعه نمائید.)

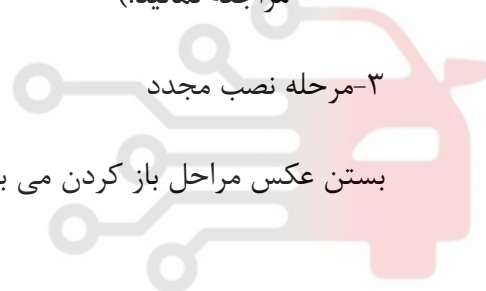
**۳-مرحله نصب مجدد**

بستن عکس مراحل باز کردن می باشد

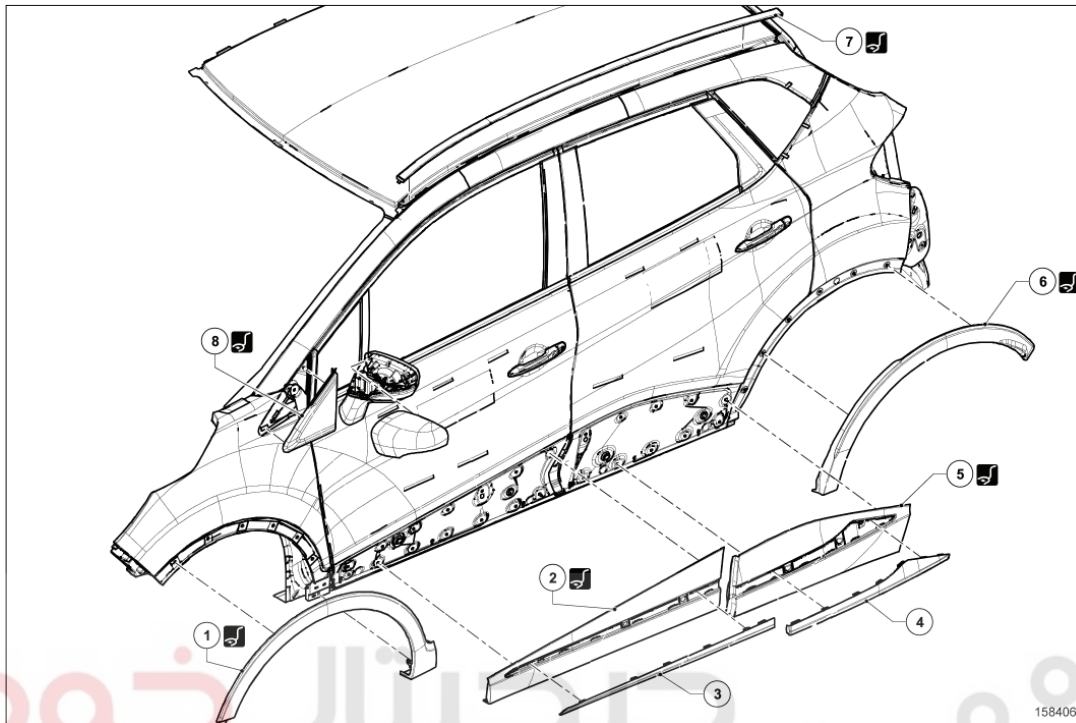
# دیجیتال خودرو

شرکت دیجیتال خودرو سامانه (مسئولیت محدود)

اولین سامانه دیجیتال تعمیرکاران خودرو در ایران



مجموعه محافظ‌های بیرونی بدنه: نقشه جزئیات

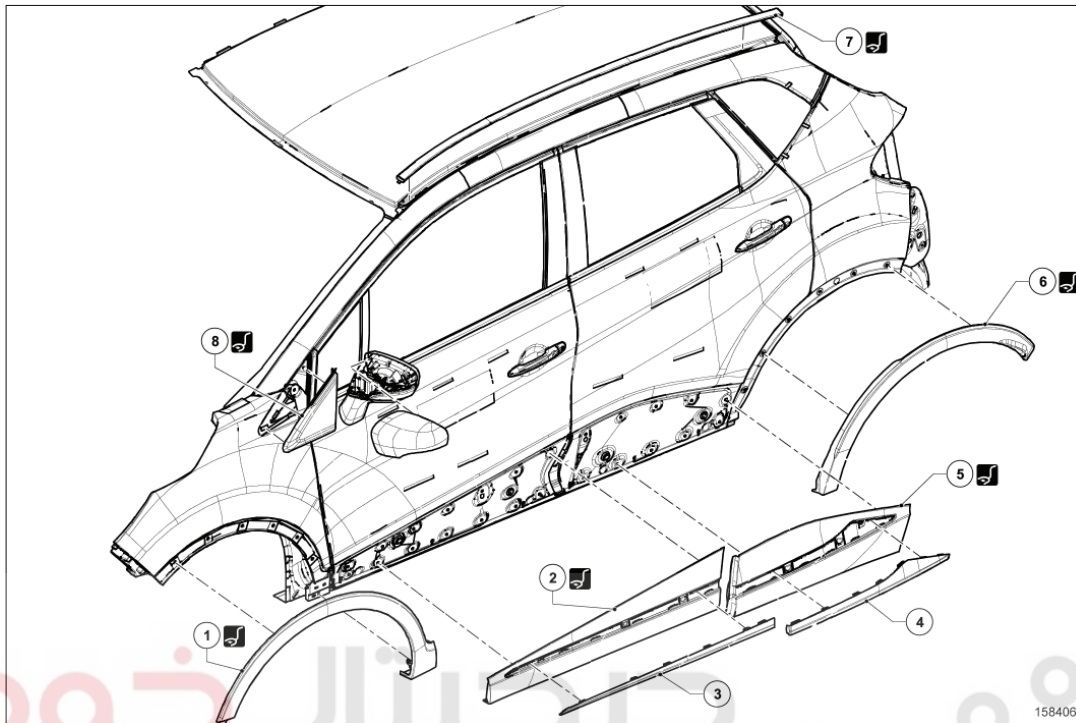


(به راهنمای نقشه: شرح رجوع کنید).

برای بستن قطعاتی که گشتاور محکم کردن مشخصی برای آنها تعیین نشده است، به جدول گشتاورهای استاندارد مراجعه کنید (به گشتاور محکم کردن: اطلاعات کلی رجوع کنید).

شماره	شرح	اطلاعات
۱	قاب روی گلگیر جلو	(Car. 1363)
۲	قاب تقویت داخلی رکاب	(Car. 1363)
۳	زه قاب تقویت داخلی رکاب	
۴	زه قاب تقویت داخلی رکاب	
۵	تقویت داخلی رکاب	(Car. 1363)
۶	قاب روی گلگیر عقب	(Car. 1363)
۷	زه محافظ سقف	(به قطعه محافظ سقف: باز کردن - نصب مجدد) (Car. 1363)
۸	قاب بالای گلگیر جلو	(Car. 1363)

مجموعه محافظ‌های بیرونی بدنه: نقشه جزئیات



(به راهنمای نقشه: شرح رجوع کنید).

برای بستن قطعاتی که گشتاور محکم کردن مشخصی برای آنها تعیین نشده است، به جدول گشتاورهای استاندارد مراجعه کنید (به گشتاور محکم کردن: اطلاعات کلی رجوع کنید).

شماره	شرح	اطلاعات
۱	قاب روی گلگیر جلو	(Car. 1363)
۲	قاب تقویت داخلی رکاب	(Car. 1363)
۳	زه قاب تقویت داخلی رکاب	
۴	زه قاب تقویت داخلی رکاب	
۵	تقویت داخلی رکاب	(Car. 1363)
۶	قاب روی گلگیر عقب	(Car. 1363)
۷	زه محافظ سقف	(به قطعه محافظ سقف: باز کردن - نصب مجدد) (Car. 1363)
۸	قاب بالای گلگیر جلو	(Car. 1363)