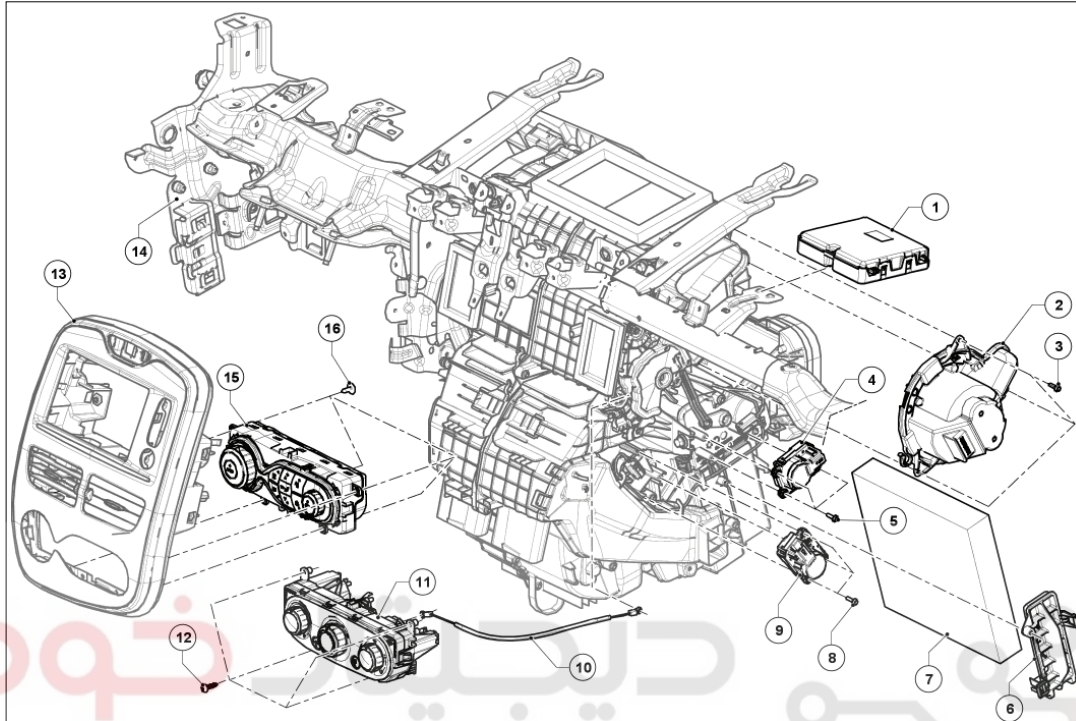


مجموعه بخاری و تهویه محفظه سرنشین : نقشه جزئیات

۱. محفظه توزیع هوای Denso



(به راهنمای نقشه: شرح رجوع کنید).

برای بستن قطعاتی که گشتاور محکم کردن مشخصی برای آن ها تعیین نشده است، به جدول گشتاورهای استاندارد مراجعه کنید. (به گشتاور محکم کردن: اطلاعات کلی رجوع کنید). (محدود)

شماره	شرح	اطلاعات
۲	مجموعه فن	(به 61A بخاری، مجموعه فن: باز کردن - نصب مجدد رجوع کنید)
۳	پیچ	
۱۳	پانل مرکزی جلو	(به مجموعه داشبورد: نقشه جزئیات رجوع کنید)
۱۴	قطعه عرضی داشبورد	

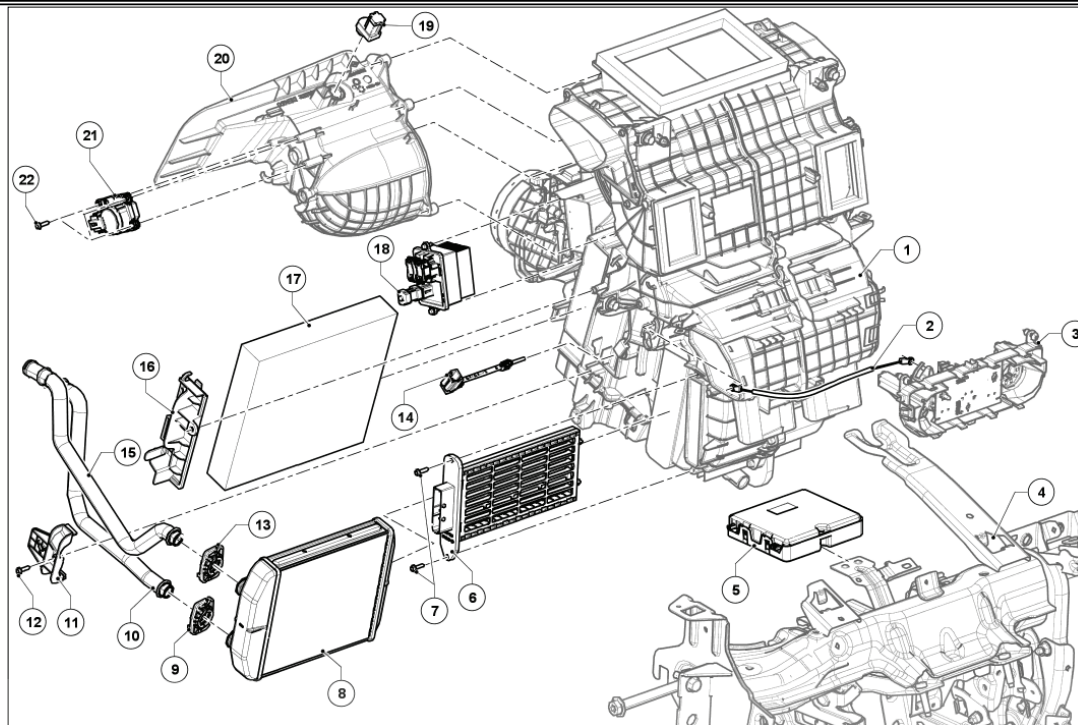
کنترل تهویه مطبوع

شماره	شرح	اطلاعات
۱	واحد کنترل الکترونیکی تهویه مطبوع	(به واحد کنترل الکترونیکی تهویه مطبوع: باز کردن - نصب مجدد رجوع کنید)
۴	موتور توزیع هوا	(به 61A بخاری، موتور توزیع هوا: باز کردن - نصب مجدد رجوع کنید)
۵	پیچ	
۸	پیچ	
۹	موتور تنظیم دمای هوا	(به 61A بخاری، موتور تنظیم دما: باز کردن - نصب مجدد رجوع کنید)
۱۵	صفحه کلیدهای کنترل:	(به 61A بخاری، صفحه کلیدهای کنترل: باز کردن - نصب مجدد رجوع کنید)
۱۶	پیچ	

شماره	شرح	اطلاعات
۶	دریچه دسترسی به فیلتر محفظه سرنشین	
۷	فیلتر محفظه سرنشین	(به 61A بخاری، فیلتر محفظه سرنشین: باز کردن - نصب مجدد رجوع کنید)

بخاری استاندارد تهویه مطبوع

شماره	شرح	اطلاعات
۱۰	کابل توزیع هوا	(به 61A بخاری، کابل توزیع هوا: باز کردن - نصب مجدد رجوع کنید)
۱۱	صفحه کلیدهای کنترل	(به 61A بخاری، صفحه کلیدهای کنترل: باز کردن - نصب مجدد رجوع کنید)
۱۲	پیچ	



(به راهنمای نقشه: شرح رجوع کنید).

برای بستن قطعاتی که گشتاور محکم کردن مشخصی برای آن ها تعیین نشده است، به جدول گشتاورهای استاندارد مراجعه کنید، (به گشتاور محکم کردن: اطلاعات کلی رجوع کنید).

شماره	شرح	اطلاعات
۱	محفظه توزیع هوا	(به 61A، بخاری، محفظه توزیع هوا: باز کردن - نصب مجدد رجوع کنید)
۴	قطعه عرضی داشبورد	
۶	مقاومت‌های الکتریکی بخاری	(به 61A، بخاری، فیلتر مقاومت‌های الکتریکی بخاری: باز کردن - نصب مجدد رجوع کنید)
۷	پیچ	
۸	رادیاتور بخاری	(به 61A، بخاری، رادیاتور بخاری: باز کردن - نصب مجدد رجوع کنید)
۹	بست	
۱۰	لوله رادیاتور بخاری	
۱۱	پایه نگهدارنده لوله رادیاتور بخاری	
۱۲	پیچ پایه نگهدارنده لوله	
۱۳	بست	
۱۵	لوله رادیاتور بخاری	
۱۸	کنترل تغییر سرعت مجموعه فن محفظه سرنشین	(به 61A، بخاری، کنترل تغییر سرعت مجموعه فن محفظه سرنشین: باز کردن - نصب مجدد رجوع کنید)
۲۰	کانال هوای ورودی قسمت جلو	(به 61A، بخاری، کانال هوای ورودی هوای قسمت جلو: باز کردن - نصب مجدد رجوع کنید)
۲۱	موتور بازیابی هوا	(به 61A، بخاری، موتور بازیابی هوا: باز کردن - نصب مجدد رجوع کنید)
۲۲	پیچ	

بخاری استاندارد تهویه مطبوع

شماره	شرح	اطلاعات
۲	کابل تنظیم دمای هوا	(به 61A، بخاری، کابل تنظیم دمای هوا: باز کردن - نصب مجدد رجوع کنید)
۳	صفحه کلیدهای کنترل	(به 61A، بخاری، صفحه کلیدهای کنترل: باز کردن - نصب مجدد رجوع کنید)

کنترل تهویه مطبوع

شماره	شرح	اطلاعات
۵	واحد کنترل الکترونیکی تهویه مطبوع	(به واحد کنترل الکترونیکی تهویه مطبوع: باز کردن - نصب مجدد رجوع کنید)

تهویه مطبوع کنترل تهویه مطبوع

شماره	شرح	اطلاعات
۱۴	حسگر تبخیرکننده	(به 61A، بخاری، حسگر تبخیرکننده: باز کردن - نصب مجدد رجوع کنید)

شماره	شرح	اطلاعات
۱۶	دریچه دسترسی به فیلتر محفظه سرنشین	
۱۷	فیلتر محفظه سرنشین	(به 61A، بخاری، فیلتر محفظه سرنشین: باز کردن - نصب مجدد رجوع کنید)

کیچر

عنوان : نقشه جزئیات مجموعه بخاری و تهویه محفظه سر نشین

کنترل تهویه مطبوع

اطلاعات	شرح	شماره
(به 61A، بخاری، حسگر گازهای سمی: باز کردن - نصب مجدد رجوع کنید)	حسگر گازهای سمی	۱۹

۲. محفظه توزیع هوا Valeo

دیجیتال خودرو

شرکت دیجیتال خودرو سامانه (مسئولیت محدود)

اولین سامانه دیجیتال تعمیرکاران خودرو در ایران

