

بسمه تعالی

راهنمای تعمیرات و سرویس CS35

سیستم تعلیق

دیجیتال خودرو

شرکت دیجیتال خودرو سامانه (مسئولیت محدود)

اولین سامانه دیجیتال تعمیرکاران خودرو در ایران



دیجیتال خودرو

شرکت دیجیتال خودرو سامانه (مسئولیت محدود)

اولین سامانه دیجیتال تعمیرکاران خودرو در ایران



فهرست

سیستم تعلیق ۶

سیستم تعلیق جلو ۴۲

سیستم تعلیق عقب ۶۴

چرخ ها و لاستیک ها ۷۸

دیجیتال خودرو

شرکت دیجیتال خودرو سامانه (مسئولیت محدود)

اولین سامانه دیجیتال تعمیرکاران خودرو در ایران



دیجیتال خودرو

شرکت دیجیتال خودرو سامانه (مسئولیت محدود)

اولین سامانه دیجیتال تعمیرکاران خودرو در ایران



سیستم تعلیق
مشخصات
مشخصات کلی

مشخصه	مورد	
$0^{\circ} \pm 0.2^{\circ}$	تو این چرخ جلو	پارامتر تنظیم چرخ جلو
$-0.5^{\circ} \pm 0.5^{\circ}$	کمبر چرخ جلو	
$3.4^{\circ} \pm 0.5^{\circ}$	زاویه کستر	
$14.4^{\circ} \pm 0.5^{\circ}$	زاویه کینگ پین	
$0.2^{\circ} \pm 0.1^{\circ}$	تو این چرخ عقب	پارامتر تنظیم چرخ عقب
$-1.5^{\circ} \pm 0.5^{\circ}$	کمبر چرخ عقب	

هشدار: برای مدل CS35، تنها تو این چرخ جلو قابل تنظیم است. اگر سایر مقادیر زوایای چرخ در محدوده مشخص شده نباشند، سیستم تعلیق بایستی تنظیم یا تعویض گردد.

دیجیتال خودرو

شرکت دیجیتال خودرو سامانه (مسئولیت محدود)

اولین سامانه دیجیتال تعمیرکاران خودرو در ایران



از حد بزرگ باشد قسمتهای وسط لاستیک دچار سایش خواهند شد. زاویه کمبر قابل تنظیم نمی باشد.

۳- توضیحات تواین

به انحراف داخلی لاستیک نسبت به خط قائم تواین مثبت و به همین انحراف از خط قائم به طرف بیرون تواین منفی (تو اوت) گفته می شود. هدف از تنظیم تواین ، اطمینان از چرخش هموار لاستیک ها است. تواین می تواند انحراف ناچیز سیستم نگهدارنده چرخ را در حرکت رو به جلو، خنثی نماید. زاویه تواین مشخص شده در هنگام حرکت خودرو رو به جلو به مقدار صفر می رسد .

تواین نادرست و یا تواین منفی (تو اوت) باعث سایش لاستیک و بالا رفتن مصرف سوخت می گردد. به علت اینکه فرسودگی و سایش اجزاء سیستم فرمان و تعلیق با بالا رفتن کیلومتر کارکرد جدی می باشد و تواین بایستی این سایش اجزاء را جبران نماید، لازم است زاویه تواین تنظیم شود .

۴- انحراف از محور فرمان (زاویه کینگ پین)

Steering axis inclination (SAI)

زاویه انحراف از محور فرمان (زاویه کینگ پین) همان شیب انحراف سگدست از خط عمودی می باشد که در دید از جلوی خودرو زاویه انحراف از محور فرمان (زاویه کینگ پین) همان زاویه بین خط عمودی و خطی که از مرکز ستون و سیبک پایین بگذرد ، را تشکیل می دهد. این زاویه برای نگه داشتن رانندگی در مسیر مستقیم و کمک به برگشت چرخ به مسیر مستقیم نقش مهمی را ایفا می کند. زاویه انحراف از محور فرمان (زاویه کینگ پین) چرخهای جلو محرک خودرو منفی می باشد.

۵- زاویه چرخش یا زاویه کلی Wrap angle

در دید از جلوی خودرو ، زاویه چرخش یا زاویه کلی ، زاویه بین کمبر و خطی که از مرکز ستون و سیبک پایین بگذرد را تشکیل می دهد. اندازه زاویه چرخش یا زاویه کلی هم با واحد زاویه اندازه گیری می گردد. جداول تنظیم زوایای چرخ نمی توانند این زاویه را بطور مستقیم اندازه گیری نمایند. برای محاسبه زاویه چرخش یا زاویه کلی ، از زاویه کینگ پین ، زاویه کمبر منفی را کم کرده و زاویه کمبر مثبت را به آن اضافه کنید .

۶- شعاع چرخش یا شعاع فرمان Buffering tire radius

شعاع چرخش یا شعاع فرمان به فاصله از خط عمودی تا خطی که از مرکز ستون و سیبک پایین می گذرد ، را

توضیحات و تشریح عملکرد

کلیات سیستم

هدف اصلی از مهندسی خودرو وجود اطمینان از ایمنی و ثبات سیستم فرمان و تعلیق می باشد.

تمامی اجزاء بایستی قدرت لازم برای تحمل و جذب تکان های خارجی را داشته باشند. سیستم فرمان و سیستم تعلیق جلو و عقب بایستی دارای هندسه متناسب با بدنه خودرو باشند.

سیستم فرمان و تعلیق، برگشت اتوماتیک چرخ های جلو و حداقل مقاومت چرخشی چرخ های جلو و نیروی اصطکاکی جاده را فراهم می کند. این امر به راننده اجازه کنترل آرام و راحت مسیر خودرو را می دهد.

بررسی کامل زوایای چرخ شامل اندازه گیری زاویه تواین جلو و کمبر می باشد.

تنظیم چهار چرخ خودرو می تواند به شما این اطمینان را بدهد که چهار چرخ خودرو دقیقاً در همان جهت مورد نظر بچرخند . بعد از تنظیم زوایای چرخ، خودرو بهترین مصرف سوخت و عمر لاستیک و بهترین عملکرد فرمان را خواهد داشت.

۱- زاویه کستر

زاویه کستر ، زاویه حالت استقرار محور چرخش چرخ های جلو نسبت به خط قائم را از دید جانبی بیان می کند هر گاه اثر وزن خودرو عقب تر از نیروی کشنده باشد (tip back) کستر مثبت و هرگاه جلوتر باشد (pitch) کستر منفی می باشد.

زاویه کستر برروی کنترل مسیر حرکت توسط فرمان تاثیر داشته ولی برروی سایش لاستیک نقشی ندارد.

نرم بودن زیاد فنر یا بار اضافی برروی زاویه کستر تاثیر خواهد داشت. هنگامی که زاویه کستر مثبت است خودرو به سمت مرکز خود کشیده می شود . واحد اندازه گیری زاویه کستر درجه بوده و قابل تنظیم نمی باشد.

۲- زاویه کمبر

زاویه کمبر انحراف خط محور چرخ از دید جلو نسبت به خط قائم است. زاویه کمبر مثبت است وقتی که چرخ به سمت بیرون باشد و هنگامیکه چرخ ها به سمت داخل باشند زاویه کمبر منفی می باشد . زاویه کمبر ، زاویه انحراف از خط عمودی می باشد . زاویه کمبر برروی کنترل مسیر حرکت توسط فرمان و سایش لاستیک تاثیر دارد . اگر زاویه کمبر مثبت خودرو بیش از حد بزرگ باشد، این امر به سایش قسمتهای بیرونی لاستیک منجر خواهد شد و اگر زاویه کمبر منفی بیش

می گویند . این شعاع در خودرو طراحی شده است و قابل تنظیم نمی باشد.

۷- انحراف اکسل عقب

اختلاف اندازه فاصله مرکز محور های خودرو در طرف خودرو بیانگر انحراف می باشد این امر می تواند در اثر تصادف و یا برخورد با موانع ایجاد گردد.

۸- زاویه فرمان

زاویه فرمان زاویه ای است که هر یک از چرخ های جلو با خط عمودی در هنگام فرمان دادن به خودرو می سازند.

هشدار: قبل و بعد از هر بررسی از فشار درست باد لاستیک ها اطمینان یابید.

سایش بیش از حد ، کم باد بودن یا نابالانسی لاستیک ها سبب ایجاد ارتعاش و تکان در رانندگی می شوند. وجود ناهمواری و پستی و بلندی در سطح جاده نیز می تواند شرایط را مطابق با شرایط فوق نماید. اگر شرایط فوق رخ دهد لطفاً برای تشخیص بروی جاده با شرایط متفاوت رانندگی نمایید تا اشکال مشخص گردد.

در هنگام جستجو برای علت ارتعاش در خودرو قبل از کنترل لاستیک ها ، بررسی نمایید که موارد زیر هم می توانند سبب بروز ارتعاش در خودرو باشند:

۱. لقی یا فرسودگی بلبرینگ چرخ جلو
۲. شل بودن یا سایش و فرسایش اجزاء فرمان و تعلیق
۳. لنگی بیش از حد دیسک ترمز جلو
۴. شل بودن دسته موتور و یا اجزاء نگهدارنده سیستم تعلیق

۵. متعلقات موتور

این بخش شامل ارتعاشات مربوط به لاستیک و سیستم تعلیق می باشد .

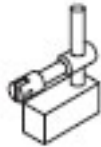
معمولاً صدای زیاد ناشی از اصطکاک لاستیک فرسوده با جاده می باشد. صدای لاستیک با صدای سیستم تعلیق متفاوت بوده که این امر به میزان بار و یا سرعت بستگی دارد . برای تایید اینکه ارتعاش خودرو ربطی به صدای لاستیک ندارد ، شما می توانید صدا را با کم باد بودن بیش از حد لاستیک بررسی نمایید.

صدا و ضربه با تغییر فشار لاستیک تغییر خواهد کرد.

دیجیتال خودرو
شرکت دیجیتال خودرو سامانه (مسئولیت محدود)

اولین سامانه دیجیتال تعمیرکاران خودرو در ایران

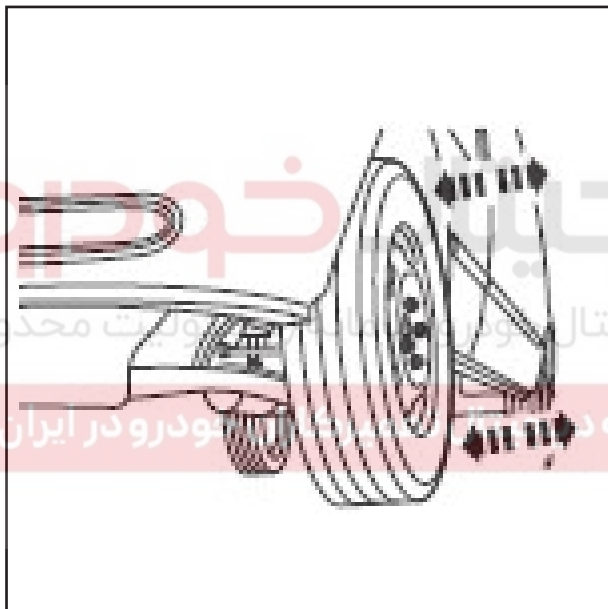
دستورالعمل کلی بررسی بلبرینگ چرخ ابزار مخصوص

پایه نگهدارنده ساعت اندازه گیری (044 - 205) 15-008	
---	---

ابزار عمومی

ساعت اندازه گیری

⚠ احتیاط: لقی سیبک را با لقی بلبرینگ اشتباه نکنید.



۱- خودرو را بالا ببرید.
به بخش بالابردن خودرو (عملیات و توضیحات بکسل کردن و بالابردن) مراجعه نمایید.
۲- لقی بلبرینگ چرخ جلو را بررسی نمایید .
۳- چرخ را سریع بچرخانید و مطمئن شوید که به نرمی بدون صدای اضافی می چرخد.
۴- دیسک ترمز چرخ و کالیپر ترمز جلو را باز کنید.
به بخش کالیپر ترمز (باز کردن و نصب دیسک ترمز جلو) مراجعه نمایید.
۵- پایه مناسب ساعت اندازه گیری یا ابزار مشابه را نصب کرده سپس تویی چرخ را فشار داده و بعد بیرون بکشید. لقی محوری بین تویی و بلبرینگ چرخ جلو را اندازه گیری کنید. هیچ لقی محوری نباید وجود داشته باشد. بلبرینگ چرخ جلو را در صورت لزوم تعویض کنید.

۶- دیسک ترمز و کالیپر چرخ جلو را باز کنید.

بررسی سیبک فرمان

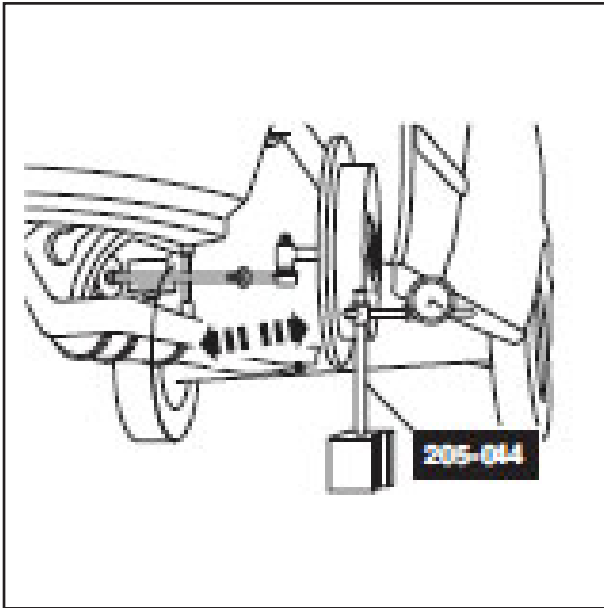
⚠ احتیاط: قبل از بررسی تنظیم تعلیق جلو فرسودگی سیبک فرمان را بررسی کنید.

۱- فشار باد لاستیک هر ۴ چرخ را بررسی کنید.

۲- خودرو را بالا ببرید.

به بخش بالابردن خودرو (عملیات و توضیحات بکسل کردن و بالابردن) مراجعه نمایید.

سیبک های جلو و نگهدارنده ها را از نظر شل بودن، سائیدگی و یا خرابی بررسی کنید. لطفاً برای اطلاعات مرتبط با این قسمت به بخش سیبک طبق جلو مراجعه نمایید. تمامی مهره های شل شده را با گشتاور مشخص



شده سفت کرده و در صورت لزوم قطعات را تعویض کنید.

به بخش سگدست چرخ جلو (باز کردن و نصب سیستم تعلیق جلو) و سیبک فرمان (باز کردن و نصب جعبه فرمان) مراجعه نمایید.

۳- اتصالات جعبه فرمان و سیبک را از نظر شل بودن بررسی کنید ، آنها را با گشتاور مشخص شده سفت کرده و سیبک های فرسوده و یا آسیب دیده را تعویض کنید.

به بخش سیبک فرمان (باز کردن و نصب جعبه فرمان) مراجعه نمایید.

۴- چرخ جلو را باز کرده و لاستیک را از نظر لنگی و یا سائیدگی از یک قسمت بررسی کنید و چرخ را بالانس دینامیکی کنید.

۵- وضعیت عملکرد سیستم تعلیق و متعلقات آن را بررسی کنید. برای کسب اطلاعات مرتبط با این قسمت به بخش بررسی مجموعه تعلیق مراجعه نمایید. اگر سیستم تعلیق نمی تواند در موقعیت مناسب خود قرار گیرد بر روی تنظیمات زوایای چرخ جلو تاثیر خواهد گذاشت.

دیجیتال خودرو

شرکت دیجیتال خودرو سامانه (مسئولیت محدود)

اولین سامانه دیجیتال تعمیرکاران خودرو در ایران



بررسی سیبک طبق

- ۱- خودرو را بالا ببرید.
- به بخش بالا بردن خودرو (عملیات و توضیحات بکسل کردن و بالا بردن) مراجعه نمایید.
- ۲- انتهای بیرونی طبق را نگه داشته و سعی کنید آنرا به سمت بالا و پایین حرکت دهید و حرکت آنرا مشاهده کنید. حرکت آزاد سبب صدای کلیک شده و منجر به آسیب می شود.
- ۳- در صورتی که قطعه بصورت آزادانه حرکت کند، مجموعه طبق جلو را تعویض کنید.
- به بخش مجموعه طبق جلو (باز کردن و نصب مجدد سیستم تعلیق جلو) مراجعه نمایید.
- ۴- زوایای چرخ های جلو را پس از تعویض مجموعه طبق تنظیم کنید. برای کسب اطلاعات مرتبط با این قسمت به بخش بررسی دستوراتعمل های کلی مراجعه نمایید.

بررسی سیستم تعلیق جلو:

⚠ احتیاط: تمامی خودروها مجهز به سیستم تعلیق هیدرولیکی و گاز فشار پایین می باشد. این سیستم نمی تواند تنظیم شود و یا روغن به آن اضافه شود.

۱- نشت روغن، وجود لایه روغن بر روی کمک فنرها طبیعی است. نشت روغن به معنی وجود لایه ضخیم روغن انباشته شده بر روی پوسته خارجی کمک فنر می باشد و معمولا به دلیل جمع شدن گرد و غبار بر روی آن دیده می شود. نشت روغن از کمک فنر طبیعی بوده و نیازی به تعویض آن نمی باشد. نشت روغن زمانی است که کمک فنر با روغن کاملاً پوشیده شده باشد و روغن بر روی زمین چکه کند.

در این حالت:

● مطمئن شوید روغن چکه کرده فقط از کمک فنر است.

● کمک فنر فرسوده و یا آسیب دیده را تعویض کنید.

۲- بدنه خودرو پایین می رود. به طور کلی در سایر خودروها مشکل با تعویض کمک فنرهای جلو و عقب حل می شود. اما به دلیل عملکرد با فشار هیدرولیکی که مشابه با فنرها نبوده و نمی تواند بار را تحمل کند با تعویض کمک فنر مشکل حل نمی شود.

⚠ احتیاط: در صورت خرابی کمک فنر تعویض جفت آنها مورد نیاز نمی باشد. در گذشته در صورت خرابی یکی از کمک فنرها هر جفت آنها باید تعویض می شدند. امروزه با پیشرفت تکنولوژی و آبیندی مناسب قابلیت اطمینان کمک فنرها افزایش یافته است.

بررسی خودرو

- ۱- فشار باد همه لاستیک ها را اندازه گیری کنید.
- ۲- لاستیک را از نظر وجود ترک و یا برآمدگی های غیر عادی بررسی نموده و تنظیم سیبک ها و بالانس چرخ را نیز بررسی کنید.
- ۳- تجهیزات اضافی بستگی به مدل خودرو دارد سیستم تعلیق خودرو نظیر تعلیق برای کشیدن خودرو های سنگین را بررسی کنید. سیستم تعلیق این خودرو ها محکم تر از تعلیق خودرو های استاندارد می باشد.
- ۴- خودرو را برای بار بیش از اندازه بررسی کنید. ممکن است اجسام سنگین در صندوق عقب خودرو موجود باشد.
- ۵- پس از تمام شدن تمامی مراحل فوق تست جاده را برای بازبینی کلیه علائم و اشکالاتی که توسط مشتری مطرح شده اند ، انجام دهید.

دیجیتال خودرو

سیستم تعلیق خودرو سامانه (مسئولیت محدود)

سامانه دیجیتال تعمیرکاران خودرو در ایران

بالا بردن خودرو برای بررسی

۱- سر و صدا

در صورت شل بودن مجموعه تعلیق و یا متعلقات آن سر و صدا تولید می شود. مجموعه سیستم تعلیق و متعلقات آن را بررسی کرده و پیچ های آنها را سفت کنید. بوش های معیوب طبق را تعویض کنید. وجود عیوب دیگری بر روی مجموعه تعلیق جلو یا عقب را بررسی نمایید.

۲- پایین رفتن و جهش

مسیر و حرکت بوش لاستیکی کمک فنر را بررسی نموده و در صورت وجود عیب یا خرابی بوش جدید را نصب کنید. کنترل کنید که بر روی بوش کمک فنر بار اضافی وجود نداشته باشد. در صورت بروز هریک از مشکلات فوق بوش را تعویض نمایید.

۳- کمک فنر را در صورت معیوب بودن و یا وجود نشستی در آن، تعویض کنید.

تست قطعه بر روی میز کار

کمک فنر داخلی حاوی هوای فشرده می باشد بنابراین اگر محدودیتی برایش وجود نداشته باشد باید کاملاً باز شود. باز نشدن کامل به معنی معیوب بودن کمک فنر است. یک کمک فنر جدید نصب کنید. طول کمک فنر را بررسی کنید. اگر مطابق با طول مشخص شده نبود بدین معنی است که برخی از قطعات ایراد داشته و کمک فنر باید تعویض گردد. هنگامی که کمک فنر در حالت عمودی قرار دارد، ۳ بار آنرا فشار داده و رها کنید تا هوای تمیز وارد محفظه تراکم آن شود.

هشدار: هنگام باز کردن گردگیر از فشار دادن بیش از اندازه ی میله ی کمک فنر خودداری کنید، چرا که سبب آسیب به قطعات داخلی آن خواهد شد.

کمک فنر باید به سمت بالا، بر روی گیره نصب شود. کمک فنر را در مسیر کامل در سریع ترین حالت ممکن فشرده کنید. هر عمل فشرده سازی باید پایدار و ثابت باشد. بیشتر بودن مقاومت باز شدن کمک فنر از فشرده شدن آن طبیعی است.

موارد زیر غیر طبیعی هستند:

- تاخیر و یا جهش در باز شدن در هنگام نصب کردن و یا پس از نصب.
- قفل شدن کمک فنر .
- صدا همانند صدای کلیک هنگام باز شدن کمک فنر.
- نشستی
- کمک فنر کاملاً باز است و پیستون آن نسبت به

محفظه ی آن نوسان دارد.

اگر پس از تمیز کردن هنوز حرکت کمک فنر یکنواخت نباشد ، کمک فنر را تعویض کنید.

به بخش مجموعه فنر لول و کمک فنر (۲-۱-۲) باز کردن و نصب مجموعه تعلیق جلو) و مجموعه کمک فنر عقب (۲-۱-۳) باز کردن و نصب مجموعه تعلیق عقب (مراجعه نمایید).

بررسی کمک فنر عقب

موارد زیر را برای کمک فنر بررسی کنید:

- ۱- وجود نشستی در کمک فنر عقب را بررسی کنید. (یک لایه روغن مجاز است و مطمئن شوید نشستی از جای دیگری نباشد).
- ۲- وضعیت عملکرد کمک فنر های عقب را بررسی کنید.
- ۳- وضعیت عملکرد بوش های بالا و پایین را بررسی کنید.

تست جاده

عیب یابی ارتعاش لاستیک با تست جاده شروع می گردد. برای کسب اطلاعات بیشتر در مورد منبع ارتعاش از نظرات مشتری استفاده نمایید. تست جاده باید بر روی زمین صاف انجام شود.

در صورت بروز ارتعاش در حین تست ، به موارد زیر توجه نموده و آنها را ثبت کنید.

- ۱- سرعت خودرو در هنگام بروز ارتعاش
- ۲- نوع ارتعاش در تمامی بازه های سرعت
- ۳- ارتعاش مکانیکی (لرزش) است یا صدا است
- ۴- موارد زیر در ارتعاش تاثیر دارند:

قرار داشته و وسایل و تجهیزات اضافی را خارج نمائید.
 ● خودرو را به سمت پایین و بالا فشار داده تا مطمئن شوید سیستم تعلیق در وضعیت طبیعی قرار دارد.

گشتاور موتور سرعت خودرو دور موتور

حساسیت ارتعاش : حساسیت ارتعاش به گشتاور موتور، سرعت خودرو و یا دور موتور مرتبط است. برای شناسایی منبع ارتعاش توضیحات زیر مفید می باشند:

۱- حساسیت به دور موتور

این به این معنی است که شرایط ارتعاش با گاز دادن و یا گاز ندادن ، سرعت ثابت و گشتاور موتور تغییر می کند.

۲- حساسیت به سرعت خودرو

این به این معنی است که ارتعاش همواره در یک سرعت خاص ایجاد می گردد و به گشتاور موتور ، دور موتور و یا وضعیت دنده، بستگی ندارد .

۳- حساسیت به دور موتور

این به این معنی است که ارتعاش در سرعت در دنده های مختلف ظاهر می شود . گاهی اوقات می توان این موضوع را هنگامیکه دور موتور در دنده خلاص کاهش یا افزایش می یابد و یا تحت شرایط تست توقف جعبه دنده تست نمود. در مواردی که این موضوع به دور موتور ربط دارد ارتعاش مربوط به لاستیک ها نیست. اگر لاستیک ها در تست جاده فقط صدا (sob sound) دارند و هیچگونه ارتعاش و یا تکانی را ایجاد نمی کنند ، سرو صدا ممکن است به دلیل تماس بین لاستیک و سطح جاده باشد.

صدای بلند نشان دهنده لاستیک صاف می باشد. صدای (ناله) لاستیک با صدای اکسل ممکن است اشتباه شود . صدای (ناله) لاستیک بایستی بصورت مداوم در سرعت معین شنیده شود .

بررسی تواین چرخ های جلو و تنظیم آن

ابزار عمومی

گیج تنظیم چرخ ها

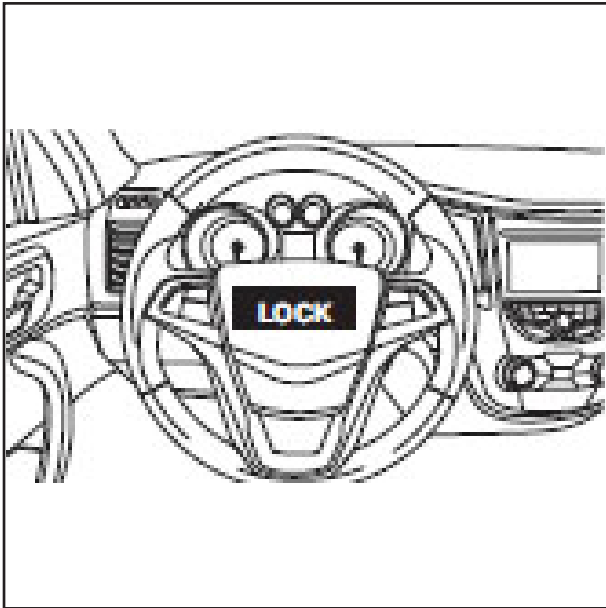
بررسی

۱- تواین را بر روی سطح صاف به وسیله ی ابزار تنظیم چرخ ها اندازه گیری کنید.

● سیستم تعلیق و فرمان را از نظر فرسودگی بررسی کنید.

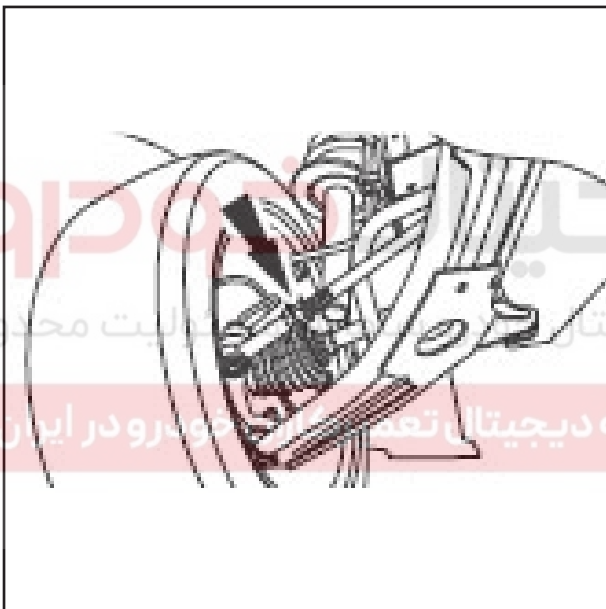
● فشار باد لاستیک ها را بازدید و در صورت لزوم تنظیم کنید.

● مطمئن شوید که وزن کل خودرو بر روی چرخ ها قرار دارد. لاستیک زاپاس، جک و ابزارها درون خودرو

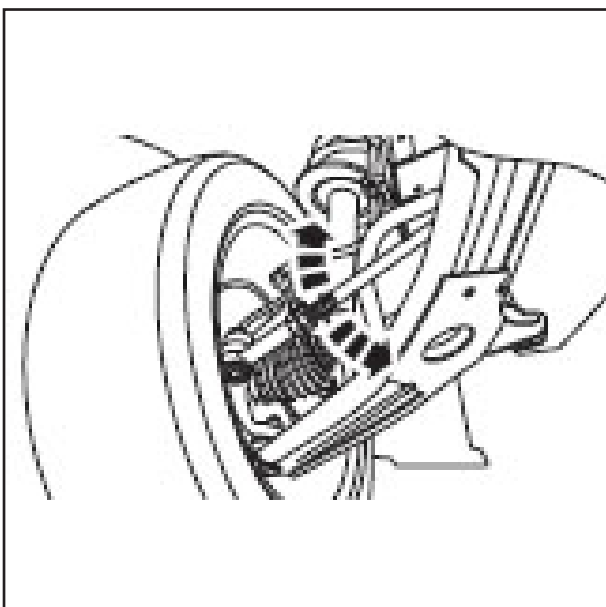


تنظیم

۱- غربیلک فرمان را به سمت مرکز بچرخانید تا قفل شود.

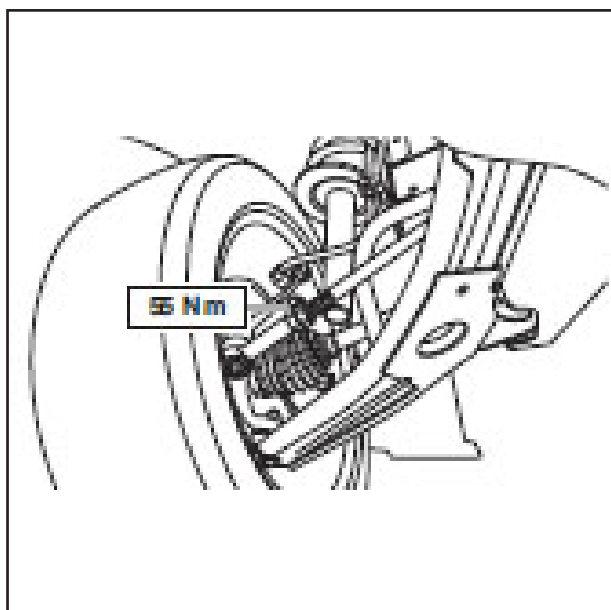


۲- مهره تنظیم سیبک فرمان را شل کنید.



۳- سیبک میانی را در جهت گردش عقربه های ساعت و خلاف آن بچرخانید تا تواین تنظیم شود.

۴- مهره تنظیم سیبک فرمان را سفت کنید.



۵- تواین را بررسی کنید.

دیجیتال خودرو

شرکت دیجیتال خودرو سامانه (مسئولیت محدود)

اولین سامانه دیجیتال تعمیرکاران خودرو در ایران



تست و عیب یابی عیوب

بررسی و تایید

- ۱- برگه ارتباط با مشتری را بازبینی کنید.
- ۲- علائم ظاهری عیوب مکانیکی را بصورت چشمی بررسی نمایید.

جدول بررسی ظاهری

موارد مکانیکی
<ul style="list-style-type: none"> ● باد لاستیک ● چرخ و لاستیک ها ● سگدست جلو ● سیبک فرمان ● طبق جلو و سیبک طبق ● بوش طبق پایین سیستم تعلیق جلو ● کمک فنر و فنر لول ● میل موج گیر و میله رابط ● فنر لول عقب ● کمک فنر عقب ● اکسل عقب و بوش اکسل عقب

- ۳- اگر علتی برای مشکل یافت شد در صورت امکان آن را برطرف نموده و سپس گام بعدی را انجام دهید.
- ۴- اگر علت عیب مشاهده نشد، علائم را بررسی نموده و به جدول علائم عیوب مراجعه نمایید.

اولین سامانه دیجیتال تعمیرکاران خودرو در ایران

جدول علائم عیوب

اگر علامتی از عیب وجود دارد ولی کد خطا (DTC) در دستگاه عیب یابی ذخیره نشده است و دلایل عیب در بررسی اولیه مشخص نشده است، لازم است علائم را مطابق جدول زیر عیب یابی و رفع نمایید.

علائم	علل احتمالی	اقدامات
خودرو به یک سمت انحراف دارد. (خودرو به یک سمت کشیده می شود)	<ul style="list-style-type: none"> ● لاستیک ها و چرخ ها ● زوایای چرخ ● انحراف اکسل عقب ● ارتفاع خودرو ● بلبرینگ چرخ ● سیبک ● کشیدن ترمز ● میل رابط فرمان ● سیستم تعلیق عقب 	به بخش عیب یابی خودرو به یک سمت کشید می شود، مراجعه نمایید. (سیستم تعلیق -اطلاعات کلی ، تست و عیب یابی علائم)
خودرو نمی تواند حرکت خود را در مسیر مستقیم ادامه دهد. (هنگام رانندگی در جاده و مسیر صاف و مسطح، خودرو به یک طرف کشیده می شود.)	<ul style="list-style-type: none"> ● لاستیک ها و چرخ ها ● زوایای چرخ ● بلبرینگ چرخ ● سیبک ● بوش طبق جلو ● لقی دنده شانه ای فرمان ● لقی پینیون جعبه فرمان ● سیستم تعلیق عقب 	به بخش عیب یابی عدم حرکت خودرو در مسیر مستقیم مراجعه نمایید. (خودرو نمی تواند حرکت خود را در مسیر مستقیم ادامه دهد سیستم تعلیق - اطلاعات کلی ، تست و عیب یابی علائم)
خودرو تعادل ندارد(خودرو گیج است)	<ul style="list-style-type: none"> ● لاستیک بالانس نیست و سایش آن بیش از حد است . ● فرسوده بودن پلوس جلو ● فرسوده بودن بلبرینگ چرخ ● فرسوده بودن سیستم فرمان ● فرسایش و یا شل بودن اجزاء مجموعه تعلیق ● فرسوده بودن سیبک طبق جلو ● سایش و یا شل بودن بوش طبق جلو ● سایش بوش میل موجگیر ● سایش یا شل بودن بوش و مجموعه تعلیق عقب ● زوایای چرخ نادرست است 	به بخش عیب یابی، خودرو تعادل ندارد مراجعه نمایید. (سیستم تعلیق - اطلاعات کلی ، تست و عیب یابی علائم)
هنگام رانندگی خودرو ارتعاش دارد	لاستیک ها بالانس نیستند و یا زیاد ساییده شده اند.	لاستیک را بررسی نمایید. به بخش بررسی سایش لاستیک مراجعه نمایید.(چرخ ها و لاستیک ها ، دستورالعمل های کلی)

اقدامات	علل احتمالی	علائم
بلبرینگ چرخ جلو را بررسی نمایید. به بخش بررسی پلوس مراجعه نمایید.(اطلاعات کلی سیستم محرک ، مراحل کلی)	● فرسوده بودن پلوس جلو	هنگام رانندگی خودرو ارتعاش دارد.
بلبرینگ چرخ را بررسی نمایید. به بخش بلبرینگ چرخ جلو مراجعه نمایید.(باز کردن و نصب سیستم تعلیق جلو)، توپی چرخ عقب (باز کردن و نصب سیستم تعلیق عقب)	● فرسوده بودن بلبرینگ چرخ	
قسمت های فرسوده سیستم فرمان را تعویض نمایید.	● فرسوده بودن سیستم فرمان	
قطعات مجموعه تعلیق را بررسی نمایید. به بخش مشخصات گشتاور(بستن) مراجعه نمایید.(مشخصات سیستم تعلیق جلو)، مشخصات گشتاور(بستن) (مشخصات سیستم تعلیق عقب)	● فرسایش و یا شل بودن اجزاء مجموعه تعلیق	
قطعات را تا گشتاور مشخص شده محکم کنید. به بخش مشخصات گشتاور(بستن) مراجعه نمایید.(مشخصات سیستم تعلیق جلو)، مشخصات گشتاور(بستن) (مشخصات سیستم تعلیق عقب)	● فرسایش و یا شل بودن نگهدارنده و براکت های اجزاء مجموعه تعلیق	
سیبک طبق جلو را تعویض نمایید. به بخش مجموعه طبق جلو مراجعه نمایید. (باز کردن و نصب تعلیق جلو)	● فرسوده بودن سیبک طبق جلو	
بوش طبق جلو را تعویض نمایید. به بخش مجموعه طبق جلو مراجعه نمایید. (باز کردن و نصب تعلیق جلو)	● سایش و یا شل بودن بوش طبق جلو	
بوش میل موجگیر و یا اتصالات را تعویض نمایید. به بخش میل موجگیر مراجعه نمایید. (باز کردن و نصب تعلیق جلو)	● سایش بوش میل موجگیر	

علائم	علل احتمالی	اقدامات
هنگام رانندگی خودرو ارتعاش دارد.	<ul style="list-style-type: none"> سایش یا شل بودن بوش و مجموعه تعلیق عقب 	<p>بوش و مجموعه تعلیق عقب را در صورت لزوم تعویض نمایید.</p> <p>به بخش اکسل عقب مراجعه نمایید. (باز کردن و نصب اکسل عقب) بوش اکسل عقب (باز کردن و نصب اکسل عقب)</p>
	<ul style="list-style-type: none"> زوایای چرخ نادرست است 	<p>زوایای چرخ را تنظیم نمایید.</p>
غریبک فرمان در مرکز نیست .	<ul style="list-style-type: none"> زوایای چرخ اجزاء سیستم فرمان 	<p>به بخش عیب یابی خارج از مرکز بودن غریبک فرمان مراجعه نمایید.</p>
صدای زیاد	<ul style="list-style-type: none"> فرسایش و یا شل بودن مجموعه تعلیق فرسایش بلبرینگ چرخ بوش طبق جلو کمک فنر لاستیک سیبک طبق جلو 	<p>به بخش عیب یابی برای صدای زیاد مراجعه نمایید. (سیستم تعلیق - اطلاعات کلی ، تست و عیب یابی علائم) (مسئولیت محدود)</p>
سایش غیر عادی لاستیک	<ul style="list-style-type: none"> تغییر لاستیک فشار باد لاستیک تابیدگی رینگ چرخ نابالانسی لاستیک موقعیت چرخ قطعات سیستم تعلیق رانندگی با سرعت بالا انحراف اکسل عقب بار اضافی رانندگی نادرست 	<p>به بخش عیب یابی سایش غیر عادی لاستیک مراجعه نمایید.</p>

اقدامات	علل احتمالی	علائم
زوایای چرخ را تنظیم نمایید.	● زاویه کمبر مثبت بزرگ است	فرمان پذیری به سختی انجام می شود .
میزان بار مطابق با استاندارد باشد و از فنر لول استاندارد استفاده نمایید.	● ارتفاع خودرو نادرست است.(جلو و یا عقب آن بالا و یا پایین است)	
قطعات فرسوده سیستم فرمان را تعویض نمایید.	● دنده شانه ای و یا سیبک فرمان دچار سایش شده اند .	
سیبک طبق جلو را تعویض نمایید. به بخش مجموعه طبق جلو مراجعه نمایید. (باز کردن و نصب مجدد سیستم تعلیق جلو)	● سیبک طبق جلوی سیستم تعلیق جلو ساییده شده است.	
لاستیک را بررسی نمایید. به بخش بررسی سایش لاستیک مراجعه نمایید. (چرخ ها و لاستیک ها ، دستورالعمل های کلی)	● لاستیک دچار سایش شده و یا بالانس نیست .	
فشار روغن و قطعات تکمیلی سیستم فرمان هیدرولیک را بررسی نمایید. سیستم فرمان هیدرولیک را بررسی نموده و اجزاء فرسوده و معیوب آن را تعویض نمایید.	● سیستم فرمان قدرت لازم را ندارد.	

علائم	علل احتمالی	اقدامات	
جهت حرکت خودرو پایدار نیست .	<ul style="list-style-type: none"> چرخ بالانس نیست ، آسیب دیده است و یا دارای لنگی (runout) زیاد است . 	لاستیک را بررسی نمایید. به بخش بررسی سایش لاستیک مراجعه نمایید. (چرخ ها و لاستیک ها ، دستورالعمل های کلی)	
	<ul style="list-style-type: none"> مقدار تواین از میزان تعیین شده بیشتر است. 	زوایای چرخ ها را تنظیم کنید. به بخش روش بررسی و تنظیم تواین چرخ جلو مراجعه نمایید. (سیستم تعلیق -اطلاعات کلی، روشهای اصلی)	
	<ul style="list-style-type: none"> سیستم فرمان دچار فرسایش شده است. 	قطعات فرسوده سیستم فرمان را تعویض نمایید.	
	<ul style="list-style-type: none"> سیبک طبق جلوی سیستم تعلیق جلو دچار سایش شده است. 	سیبک طبق جلو را تعویض کنید. به بخش مجموعه طبق جلو مراجعه نمایید. (باز کردن و نصب مجدد سیستم تعلیق جلو)	
	<ul style="list-style-type: none"> کمک فنر جلو و عقب نرم شده اند. 	کمک فنر ها را بررسی نموده و در صورت لزوم آن را تعویض نمایید. به بخش مجموعه کمک فنر جلو مراجعه نمایید. (باز کردن و نصب سیستم تعلیق جلو ، مجموعه کمک فنر عقب (باز کردن و نصب سیستم تعلیق عقب)	
	<ul style="list-style-type: none"> مجموعه تعلیق جلو و عقب دچار فرسایش شده اند . 	اجزاء فرسوده سیستم تعلیق را تعویض نمایید.	
	<ul style="list-style-type: none"> پیچ و یا بوش محور تعلیق عقب ، شل شده و یا فرسوده شده اند. 	اجزاء فرسوده سیستم تعلیق عقب را تعویض نمایید.	
	<ul style="list-style-type: none"> اتصال و بوش میل موجگیر دچار فرسایش شده اند. 	<ul style="list-style-type: none"> رابط و یا بوش میل موجگیر را تعویض نمایید. به بخش میل موجگیر جلو مراجعه نمایید. (باز کردن و نصب سیستم تعلیق جلو)	
	غریبک فرمان بطور طبیعی برنمی گردد.	<ul style="list-style-type: none"> زوایای چرخ نامناسب 	زوایای چرخ را تنظیم نمایید.
		<ul style="list-style-type: none"> وجود فرسایش در سیستم فرمان 	سیستم فرمان را بررسی نمایید. به بخش دستورالعمل های کلی سیستم فرمان مراجعه نمایید.
<ul style="list-style-type: none"> وجود فرسایش در سیبک طبق جلوی سیستم تعلیق 		بوش طبق جلو سیستم تعلیق را تعویض نمایید. به بخش مجموعه طبق جلو مراجعه نمایید. (باز کردن و نصب سیستم تعلیق جلو)	

علائم	علل احتمالی	اقدامات
	<ul style="list-style-type: none"> ● اتصال و یا بوش میل موجگیر جلو دچار فرسایش شده اند. 	<ul style="list-style-type: none"> ● رابط و یا بوش میل موجگیر را تعویض نمایید. به بخش میل موجگیر جلو مراجعه نمایید. (باز کردن و نصب سیستم تعلیق جلو)
بدنه خودرو تعادل ندارد(خودرو گیج است)	<ul style="list-style-type: none"> ● وجود فرسایش و یا شل بودن بوش محور طبق جلوی سیستم تعلیق جلو 	<ul style="list-style-type: none"> ● بوش طبق جلو سیستم تعلیق را تعمیر نمایید. به بخش مجموعه طبق جلو مراجعه نمایید. (باز کردن و نصب سیستم تعلیق جلو)
	<ul style="list-style-type: none"> ● شل بودن و یا فرسایش اجزاء مجموعه تعلیق 	<ul style="list-style-type: none"> ● مجموعه تعلیق را بررسی نموده و قطعات فرسوده را تعویض نمایید.
بدنه خودرو کج شده است.	<ul style="list-style-type: none"> ● کمک فنر عقب و یا جلو نرم شده اند و یا آسیب دیده اند. 	<ul style="list-style-type: none"> ● کمک فنر را بررسی نموده و در صورت نیاز آن را تعویض نمایید. به بخش مجموعه کمک فنر جلو و کمک فنر عقب مراجعه نمایید. (باز کردن و نصب سیستم تعلیق جلو)، (باز کردن و نصب سیستم تعلیق عقب)
	<ul style="list-style-type: none"> ● فشار باد لاستیک نامناسب است. 	<ul style="list-style-type: none"> ● فشار باد لاستیک را تنظیم نمایید.
عدم احساس راحتی در هنگام رانندگی	<ul style="list-style-type: none"> ● کمک فنر عقب و یا جلو نرم شده اند. 	<ul style="list-style-type: none"> ● کمک فنر را بررسی نموده و در صورت نیاز آن را تعویض نمایید. ● به بخش مجموعه کمک فنر جلو و کمک فنر عقب مراجعه نمایید. (باز کردن و نصب سیستم تعلیق جلو)، (باز کردن و نصب سیستم تعلیق عقب)
	<ul style="list-style-type: none"> ● مجموعه تعلیق عقب و یا جلو دچار فرسایش شده اند. 	<ul style="list-style-type: none"> ● اجزاء فرسوده مجموعه تعلیق را تعویض نمایید.
هنگام رانندگی ارتعاش وجود دارد.	<ul style="list-style-type: none"> ● لاستیک ● بلبرینگ چرخ جلو ● بلبرینگ چرخ عقب ● توپی چرخ جلو ● توپی چرخ عقب 	<ul style="list-style-type: none"> ● به بخش عیب یابی، خودرو ارتعاش دارد، مراجعه نمایید. (سیستم تعلیق - اطلاعات کلی، تست و عیب یابی علائم)

عیب یابی انحراف خودرو

شرایط آزمون	جزئیات/نتایج/اقدام
۱- انحراف چپ و راست خودرو را بررسی نمایید.	
<p>هشدار: به منظور اجتناب از هرگونه صدمه بر اثر عملکرد خارج از کنترل و حفظ ایمنی در رانندگی لازم است تست جاده توسط دو نفر انجام شود. کنترل غربیلک فرمان مناسب باشد. عدم پیروی درست از مراحل زیر ممکن است به بروز صدمه منجر گردد.</p>	
	<p>۱. خودرو را با سرعت 88Km/h بر روی جاده صاف برانید. ۲. در هنگام رانندگی مطمئن شوید که باد مخالف و یا باد شدید نباشد. ۳. حداقل دو بار به سمت جلو و عقب رانندگی کنید. ۴. اگر مقدار انحراف خودرو تا 7 ثانیه 12ft باشد، این امر نشان دهنده انحراف خودرو می باشد. آیا خودرو انحراف دارد؟ بله به گام دوم بروید. خیر غربیلک فرمان را در موقعیت مناسب تنظیم کنید.</p>
۲- لاستیک را بررسی نمایید.	
	<p>۱. کنترل کنید که تمامی رینگ و لاستیک ها از یک مدل باشند. ۲. بررسی نمایید که میزان سایش کل لاستیک ها به اندازه هم باشد. ۳. وجود تورم و یا ترک را بر روی لاستیک کنترل کنید. ۴. فشار باد لاستیک ها را بررسی نمایید. آیا لاستیک و چرخ ها در حالت عادی می باشند؟ بله به گام سوم بروید. خیر لاستیک را تعویض و یا تنظیم کنید.</p>
۳- تاثیر لاستیک در عیب بوجود آمده را بررسی نمایید.	
	<p>۱. لاستیک های چپ و راست جلو را باهم تعویض نمایید. ۲. در صورت لزوم چهار عدد لاستیک در شرایط خوب، روی خودرو نصب نمایید. آیا خودرو انحراف دارد؟ بله به گام چهارم بروید. خیر عملکرد مناسب سیستم را تایید کنید.</p>

عیب یابی انحراف خودرو

شرایط آزمون	جزئیات/نتایج/اقدام
	۴- مسیر چرخ چپ و راست را بررسی نمایید.
	(۱) مسیر چرخ چپ و راست را بررسی نمایید . آیا مسیر چرخ چپ و راست مشابه هستند؟ بله به گام پنجم بروید. خیر مسیر چرخ چپ و راست را تنظیم کنید.
	۵- میله رابط جعبه فرمان را بررسی نمایید.
	(۱) خودرو را بالا ببرید. به بخش بالابردن خودرو مراجعه نمایید.(عملیات و توضیحات بکسل کردن و بالابردن) (۲) وجود فرسایش زیاد در میل اتصال فرمان را بررسی کنید. آیا میل اتصال فرمان دچار فرسایش شده است؟ بله قطعات آسیب دیده را تعمیر و یا تعویض کنید. خیر به گام ششم بروید.
	۶- ارتفاع خودرو را بررسی نمایید.
	(۱) ارتفاع خودرو را بررسی نمایید. آیا ارتفاع خودرو عادی است ؟ بله به گام هفتم بروید. خیر عیب بوجود آمده به علت ارتفاع نادرست را برطرف نمایید..
	۷-زوایای چرخ را بررسی نمایید.
	(۱) زوایای چرخ را بررسی نمایید. آیا غربیلک فرمان در مرکز قرار دارد و یا اندازه های زوایای چرخ مطابق با مقادیر مشخص شده هستند؟ بله به گام هشتم بروید. خیر در صورت لزوم ، زوایای چرخ را تنظیم کنید.

جزئیات/نتایج/اقدام	شرایط آزمون
۸- وجود عیب در ترمز را بررسی نمایید.	
<p>(۱) خودرو را بالا ببرید. به بخش بالابردن خودرو مراجعه نمایید. (عملیات و توضیحات بکسل کردن و بالابردن) (۲) وجود عیب در ترمز را بررسی نمایید. آیا ترمز به یک سمت می کشد؟ بله ترمز را تعمیر کنید. به بخش کشیدن ترمز مراجعه نمایید. (اطلاعات کلی سیستم ترمز ، تست و عیب یابی علائم) خیر به گام نهم بروید.</p>	
۹- سیستم تعلیق عقب را بررسی نمایید.	
<p>(۱) پارامترهای تنظیم سیستم تعلیق عقب را بررسی کنید. آیا سیستم تعلیق عقب درست است؟ بله قطعات سیستم تعلیق را از نظر فرسایش بررسی نمایید. در صورت لزوم قطعات آسیب دیده را تعمیر و یا تعویض کنید. به بخش بوش اکسل عقب / تویی چرخ عقب / مجموعه کمک فنر عقب مراجعه نمایید. (باز کردن و نصب سیستم تعلیق عقب) خیر سیستم تعلیق عقب را تنظیم و تعمیر نمایید.</p>	

دیجیتال خودرو
شرکت دیجیتال خودرو سامانه (مسئولیت محدود)

اولین سامانه دیجیتال تعمیرکاران خودرو در ایران

عیب یابی خودرو نمی تواند حرکت خود را در مسیر مستقیم ادامه دهد.

شرایط آزمون	جزئیات/نتایج/اقدام
<p>⚠ هشدار: به منظور اجتناب از هرگونه صدمه بر اثر عملکرد خارج از کنترل و حفظ ایمنی در رانندگی لازم است تست جاده توسط دو نفر انجام شود. کنترل غربیلک فرمان مناسب باشد. عدم پیروی درست از مراحل زیر ممکن است به بروز صدمه منجر گردد.</p>	
۱- لاستیک را بررسی نمایید.	
	<p>(۱) کنترل کنید که تمامی رینگ و لاستیک ها از یک مدل باشند. (۲) بررسی نمایید که میزان سایش کل لاستیک ها به اندازه هم باشد. (۳) وجود تورم و یا ترک را بر روی لاستیک کنترل کنید. (۴) فشار باد لاستیک ها را بررسی نمایید. آیا لاستیک و چرخ ها در حالت عادی می باشند؟ بله به گام دوم بروید. خیر لاستیک را تعویض و یا تنظیم کنید.</p>
۲- تاثیر لاستیک در عیب بوجود آمده را بررسی نمایید.	
	<p>(۱) لاستیک های چپ و راست جلو را باهم تعویض نمایید. (۲) در صورت لزوم چهار عدد لاستیک در شرایط خوب، روی خودرو نصب نمایید. آیا خودرو انحراف دارد؟ بله به گام سوم بروید. خیر عملکرد مناسب سیستم را تایید کنید.</p>
۳- بوش طبق جلو را بررسی نمایید.	
	<p>(۱) بوش طبق جلو را از نظر شل بودن ترک و یا حرکت بررسی نمایید. آیا طبق جلو درست است؟ بله به گام چهارم بروید. خیر بوش طبق جلو را تعویض نمایید. به بخش مجموعه طبق جلو مراجعه نمایید. (باز کردن و نصب تعلیق جلو)</p>

شرایط آزمون	جزئیات/نتایج/اقدام
۴- میله رابط جعبه فرمان را بررسی نمایید.	
<p>(۱) خودرو را بالا ببرید. به بخش بالابردن خودرو مراجعه نمایید. (عملیات و توضیحات بکسل کردن و بالابردن) (۲) وجود فرسایش زیاد در میله رابط جعبه فرمان را بررسی کنید. آیا میله رابط جعبه فرمان دچار فرسایش شده است؟ بله قطعات آسیب دیده را تعمیر و یا تعویض کنید. خیر به گام پنجم بروید.</p>	
۵-زوایای چرخ را بررسی نمایید.	
<p>(۱) زوایای چرخ را بررسی نمایید. آیا غربیلک فرمان در مرکز قرار دارد و یا اندازه های زوایای چرخ مطابق با مقادیر مشخص شده هستند؟ بله به گام ششم بروید. خیر در صورت لزوم ، زوایای چرخ را تنظیم کنید.</p>	
۶-لقی دنده شانه ای را بررسی کنید .	
<p>(۱) خودرو را بالا ببرید. به بخش بالابردن خودرو مراجعه نمایید. (عملیات و توضیحات بکسل کردن و بالابردن) (۲) لقی دنده شانه ای را بررسی کنید. به بخش بررسی اتصالات سیستم فرمان مراجعه نمایید. (روشهای و اطلاعات کلی سیستم فرمان) آیا لقی دنده شانه ای عادی است؟ بله به گام ۷ بروید. خیر قطعات معیوب را تعمیر و یا تعویض کنید.</p>	
۷- سیستم تعلیق عقب را بررسی نمایید.	
<p>(۱) پارامترهای تنظیم سیستم تعلیق عقب را بررسی کنید. آیا سیستم تعلیق عقب درست است؟ بله قطعات سیستم تعلیق را از نظر فرسایش بررسی نمایید. در صورت لزوم قطعات آسیب دیده را تعمیر و یا تعویض کنید. به بخش بوش اکسل عقب/ تویی چرخ عقب / مجموعه کمک فنر عقب مراجعه نمایید. (باز کردن و نصب سیستم تعلیق عقب) خیر سیستم تعلیق عقب را تنظیم و تعمیر نمایید.</p>	

عیب یابی خودرو تعادل ندارد(خودرو گیج است).

شرایط آزمون	جزئیات/نتایج/اقدام
<p>هشدار: به منظور اجتناب از هرگونه صدمه بر اثر عملکرد خارج از کنترل و حفظ ایمنی در رانندگی لازم است تست جاده توسط دو نفر انجام شود. کنترل غربیلک فرمان مناسب باشد. عدم پیروی درست از مراحل زیر ممکن است به بروز صدمه منجر گردد.</p>	
<p>۱- لاستیک را بررسی نمایید.</p>	
	<p>(۱) کنترل کنید که تمامی رینگ و لاستیک ها از یک مدل باشند. (۲) بررسی نمایید که میزان سایش کل لاستیک ها به اندازه هم باشد. (۳) وجود تورم و یا ترک را بر روی لاستیک کنترل کنید. (۴) فشار باد لاستیک ها را بررسی نمایید. آیا لاستیک و چرخ ها در حالت عادی می باشند؟ بله به گام دوم بروید. خیر لاستیک را تعویض و یا تنظیم کنید.</p>
<p>۲- تاثیر لاستیک در عیب بوجود آمده را بررسی نمایید.</p>	
	<p>(۱) لاستیک های چپ و راست جلو را باهم تعویض نمایید. (۲) در صورت لزوم چهار عدد لاستیک در شرایط خوب، روی خودرو نصب نمایید. آیا خودرو انحراف دارد؟ بله به گام سوم بروید. خیر عملکرد مناسب سیستم را تایید کنید.</p>
<p>۳- بوش طبق جلو را بررسی نمایید.</p>	
	<p>(۱) بوش طبق جلو را از نظر شل بودن ترک و یا حرکت بررسی نمایید. آیا بوش طبق درست است؟ بله به گام چهارم بروید. خیر بوش طبق جلو را تعویض نمایید. به بخش مجموعه طبق جلو مراجعه نمایید. (باز کردن و نصب تعلیق جلو)</p>

شرایط آزمون	جزئیات/نتایج/اقدام
۴- بلبرینگ چرخ را بررسی نمایید.	(۱) خودرو را بالا ببرید. به بخش بالابردن خودرو مراجعه نمایید. (عملیات و توضیحات بکسل کردن و بالابردن) (۲) بلبرینگ چرخ را بررسی نمایید. بلبرینگ چرخ را بررسی نمایید. به بخش بررسی بلبرینگ چرخ مراجعه نمایید. (سیستم تعلیق - اطلاعات کلی ، روشهای اصلی) بله به گام پنجم بروید. خیر بلبرینگ چرخ را تعویض کنید.
۵- میل موجگیر را بررسی نمایید.	(۱) وجود بوش میل موجگیر را کنترل نموده و آن را از نظر هر گونه ترک و شل شدن بررسی نمایید. (۲) وجود هرگونه آسیب بر روی میل موجگیر را بررسی نمایید. آیا میل موجگیر سالم است؟ بله به گام ششم بروید. خیر میل موجگیر و بوش آن را تعویض کنید.
۶- زوایای چرخ را بررسی نمایید.	(۱) زوایای چرخ را بررسی نمایید. آیا غربیلک فرمان در مرکز قرار دارد و یا اندازه های زوایای چرخ مطابق با مقادیر مشخص شده هستند؟ بله به گام ششم بروید. خیر در صورت لزوم ، زوایای چرخ را تنظیم کنید.
۷- لقی دنده شانه ای را بررسی کنید.	(۱) خودرو را بالا ببرید. به بخش بالابردن خودرو مراجعه نمایید. (عملیات و توضیحات بکسل کردن و بالابردن) (۲) لقی دنده شانه ای را بررسی کنید. به بخش بررسی اتصالات سیستم فرمان مراجعه نمایید. (روشهای و اطلاعات کلی سیستم فرمان) آیا لقی دنده شانه ای عادی است؟ بله به گام ۷ بروید. خیر قطعات معیوب را تعمیر و یا تعویض کنید.

شرایط آزمون	جزئیات/نتایج/اقدام
۸- سیستم تعلیق عقب را بررسی نمایید.	
<p>(۱) پارامترهای تنظیم سیستم تعلیق عقب را بررسی کنید. آیا سیستم تعلیق عقب درست است؟ بله قطعات سیستم تعلیق را از نظر فرسایش بررسی نمایید. در صورت لزوم قطعات آسیب دیده را تعمیر و یا تعویض کنید. به بخش بوش اکسل عقب/ تویی چرخ عقب / مجموعه کمک فنر عقب مراجعه نمایید. (باز کردن و نصب سیستم تعلیق عقب) خیر سیستم تعلیق عقب را تنظیم و تعمیر نمایید.</p>	

دیجیتال خودرو

شرکت دیجیتال خودرو سامانه (مسئولیت محدود)

اولین سامانه دیجیتال تعمیرکاران خودرو در ایران



عیب یابی ، عدم وجود غربیلک فرمان در مرکز

شرایط آزمون	جزئیات/نتایج/اقدام
۱- اجزاء سیستم فرمان را بررسی نمایید.	
	(۱) خودرو را بالا ببرد. به بخش بالابردن خودرو مراجعه نمایید. (عملیات و توضیحات بکسل کردن و بالابردن) (۲) وجود فرسایش زیاد در اجزاء فرمان را بررسی کنید. آیا اجزاء فرمان دچار فرسایش شده اند؟ بله قطعات فرسوده را تعمیر و یا تعویض کنید. خیر به گام دوم بروید.
۲- زوایای چرخ را بررسی نمایید.	
	(۱) زوایای چرخ را بررسی نمایید. آیا غربیلک فرمان در مرکز قرار دارد و یا اندازه های زوایای چرخ مطابق با مقادیر مشخص شده هستند؟ بله به بخش عیب یابی در مسیر های رانندگی غیر عادی، مراجعه نمایید. (سیستم تعلیق - اطلاعات کلی و تست و عیب یابی علائم). خیر زوایای چرخ را تنظیم کنید.

دیجیتال خودرو
شرکت دیجیتال خودرو سامانه (مسئولیت محدود)

اولین سامانه دیجیتال تعمیرکاران خودرو در ایران

عیب یابی در مسیر های رانندگی غیر عادی

شرایط آزمون	جزئیات/نتایج/اقدام
۱- زاویه کستر چرخ جلو را بررسی نمایید.	
	(۱) زاویه کستر چرخ جلو را بررسی نمایید. آیا اندازه زاویه کستر چرخ جلو در محدوده تعیین شده است؟ بله به گام دوم بروید. خیر قطعات سیستم تعلیق را از نظر فرسایش بررسی نمایید. در صورت لزوم قطعات آسیب دیده را تعمیر و یا تعویض کنید.
۲- سیستم تعلیق عقب را بررسی نمایید.	
	(۱) مسیر حرکت چرخ چپ و راست را اندازه گیری نمایید. (۲) مقادیر را باهم مقایسه کنید. آیا مقادیر یکی هستند؟ بله هر چهار چرخ را تنظیم کنید. خیر قطعات سیستم تعلیق را از نظر فرسایش بررسی نمایید. در صورت لزوم قطعات آسیب دیده را تعمیر و یا تعویض کنید. به بخش بوش اکسل عقب / توپی چرخ عقب / مجموعه کمک فنر عقب مراجعه نمایید. (باز کردن و نصب سیستم تعلیق عقب)

عیب یابی صدای زیاد

شرایط آزمون	جزئیات/نتایج/اقدام
۱- سیستم تعلیق را بررسی نمایید.	
	(۱) خودرو را بالا ببرید. به بخش بالابردن خودرو مراجعه نمایید. (عملیات و توضیحات بکسل کردن و بالابردن) (۲) پیچ های نصب قطعات سیستم تعلیق را بررسی نمایید. آیا هیچ یک از پیچ ها شل شده و یا ترک دارند؟ بله آنها را محکم نمایید و یا یک پیچ نو را نصب کنید. خیر به گام دوم بروید.
۲- کمک فنر را بررسی نمایید.	
	(۱) کمک فنر را از نظر آسیب دیدگی بررسی کنید. آیا کمک فنر آسیب دیده است؟ بله کمک فنر را تعویض نمایید. خیر به گام سوم بروید.
۳- بازویی طبق جلوی سیستم تعلیق جلو را بررسی کنید.	
	(۱) بوش طبق سیستم تعلیق جلو را از نظر وجود هر گونه آسیب و یا فرسایش بررسی نمایید. آیا بوش طبق سیستم تعلیق جلو دچار فرسایش شده است؟ بله بوش طبق سیستم تعلیق جلو را تعویض نمایید. به بخش مجموعه طبق جلو مراجعه نمایید. (باز کردن و نصب سیستم تعلیق جلو) خیر به گام چهارم بروید.

شرایط آزمون	جزئیات/نتایج/اقدام
۴-سیبک را بررسی نمایید.	
<p>(۱) خودرو را بالا ببرید. به بخش بالا بردن خودرو مراجعه نمایید. (عملیات و توضیحات بکسل کردن و بالا بردن) (۲) انتهای طبق را با دست نگه داشته و آن را به سمت بالا و پایین تکان دهید و مشاهده نمایید که تکان می خورد یا نه . هیچگونه حرکتی مجاز نمی باشد. آیا طبق حرکت می کند ؟ بله سیبک طبق را تعویض نمایید. به بخش مجموعه طبق جلو مراجعه نمایید. (باز کردن و نصب تعلیق جلو) خیر به گام پنجم بروید.</p>	
۵-لاستیک را بررسی کنید.	
<p>(۱) وجود سایش های ناهموار بر روی لاستیک را بررسی نمایید. آیا سایش های ناهموار بر روی لاستیک وجود دارد؟ بله لاستیک را تعویض نمایید. و زوایای چرخ را تنظیم کنید. خیر به گام ۶ بروید.</p>	
۶- بلبرینگ چرخ جلو را بررسی نمایید.	
<p>(۱) بلبرینگ چرخ جلو را بررسی نمایید. (۲) قسمت مرکز و بالای چرخ را با دست نگه داشته و آن را با قدرت تکان دهید. بلبرینگ را از نظر لقی زیاد بررسی نمایید. (۳) چرخ جلو را بچرخانید و شرایط کار آن را بررسی نمایید. آیا بلبرینگ شل است و یا صدا دارد؟ بله در صورت لزوم بلبرینگ چرخ جلو را تعویض کنید. خیر شکایت مشتری را بازبینی کنید.</p>	

عیب یابی وجود لرزش هنگام رانندگی

شرایط آزمون	جزئیات/نتایج/اقدام
۱- لاستیک را بررسی کنید.	(۱) خودرو را بالا ببرید. به بخش بالا بردن خودرو مراجعه نمایید. (عملیات و توضیحات بکسل کردن و بالا بردن) (۲) وجود ساییش یا آسیب به لاستیک را بررسی نمایید. آیا لاستیک ساییده شده است و یا آسیب دیده؟ بله لاستیک را تعویض نمایید. خیر به گام ۲ بروید.
۲- بلبرینگ چرخ جلو را بررسی نمایید.	(۱) بلبرینگ چرخ جلو را بررسی نمایید. (۲) قسمت مرکز و بالای چرخ را با دست نگه داشته و آن را با قدرت تکان دهید. بلبرینگ را از نظر لقی زیاد بررسی نمایید. (۳) چرخ جلو را بچرخانید و شرایط کار آن را بررسی نمایید. آیا بلبرینگ شل است و یا صدا دارد؟ بله به گام سوم بروید. خیر به گام چهارم بروید.
۳- لقی محوری بلبرینگ چرخ جلو را اندازه گیری کنید.	(۱) چرخ را باز کنید، کالیپر و دیسک ترمز را باز کنید. (۲) گیج اندازه گیری را با نگهدارنده آن در نزدیکی توپی چرخ قرار دهید. (۳) توپی را در جهت محوری بکشید و هل دهید تا لقی محوری توپی و بلبرینگ چرخ جلو بررسی شود. آیا میزان لقی محوری بلبرینگ چرخ جلو در محدوده مشخص شده می باشد؟ بله سیبک را بررسی نموده و به گام چهارم بروید. خیر مجموعه بلبرینگ و توپی چرخ را تعویض نمایید.

شرایط آزمون	جزئیات/نتایج/اقدام
	۴- بلبرینگ چرخ عقب را بررسی نمایید.
<p>(۱) بلبرینگ چرخ عقب را بررسی نمایید. (۲) قسمت مرکز و بالای چرخ را با دست نگه داشته و آن را با قدرت تکان دهید. بلبرینگ را از نظر لقی زیاد بررسی نمایید. (۳) چرخ عقب را بچرخانید و شرایط کار آن را بررسی نمایید. آیا بلبرینگ شل است و یا صدا دارد؟ بله به گام پنجم بروید. خیر به گام ششم بروید.</p>	
	۵- لقی محوری بلبرینگ چرخ عقب را اندازه‌گیری کنید.
<p>(۱) چرخ عقب را باز کنید. (۲) گیج اندازه‌گیری را با نگهدارنده آن در نزدیکی تویی چرخ قرار دهید. (۳) تویی را در جهت محوری بکشید و هل دهید تا لقی محوری تویی و بلبرینگ چرخ جلو بررسی شود. آیا میزان لقی محوری بلبرینگ چرخ جلو در محدوده مشخص شده می باشد؟ بله به گام ششم بروید. خیر مجموعه بلبرینگ چرخ عقب را در صورت لزوم تعویض نمایید. به بخش تویی چرخ عقب مراجعه نمایید. (۲-۱-۳ باز کردن و نصب سیستم تعلیق عقب) (مسئولیت محدود)</p>	
	۶- میزان لنگی (runout) چرخ/ لاستیک را بررسی نمایید.
<p>(۱) بوسیله گیج اندازه گیری لنگی شعاعی لاستیک و رینگ چرخ را اندازه‌گیری نمایید. لنگی محوری و شعاعی لاستیک ها و رینگ های چرخ باید کمتر از 1.14mm باشد . آیا مقادیر اندازه‌گیری شده در محدوده مشخص شده می باشند؟ بله به گام دوازدهم بروید. خیر به گام هفتم بروید.</p>	

شرایط آزمون	جزئیات/نتایج/اقدام
	۷- میزان لنگی (runout) چرخ/لاستیک را بررسی نمایید.
<p>(۱) چرخ با لنگی محوری و شعاعی بالاتر از 1.14mm را اندازه گیری نمایید. محل های پیچ های چرخ و جای پیچ های مرتبط با هریک از آنها را قبل از باز کردن چرخ برای نصب چرخ علامتگذاری کنید.</p> <p>چرخ را باز کنید . و آن را برای اندازه گیری میزان لنگی بر روی دستگاه بالانس چرخ نصب نمایید. لنگی محوری و شعاعی لاستیک ها و رینگ های چرخ باید کمتر از 1.14mm باشد .</p> <p>آیا مقادیر اندازه گیری شده در محدوده مشخص شده می باشند؟</p> <p>بله به گام دهم بروید. خیر به گام هشتم بروید.</p>	
	۸- تطابق محل های نصب
<p>(۱) بالاترین موقعیت لنگی لاستیک و چرخ را علامتگذاری نمایید. باد لاستیک را خالی کرده و آن را 180° بچرخانید . لاستیک را باد کرده و مقدار لنگی آن را اندازه گیری نمایید.</p> <p>آیا موقعیت لنگی لاستیک و چرخ با هم منطبق هستند ؟</p> <p>بله بالانس دینامیک لاستیک را اجرا نمایید. خیر اگر دو مقدار بالای لنگی بیشتر از 101.6mm باشند ، لاستیک را تعویض کنید، اگر مقدار آن در محدوده 101.6mm باشد به گام نهم بروید.</p>	
	۹- تطابق محل های نصب
<p>(۱) درپوش رینگ چرخ را باز کنید و آن را روی دستگاه بالانس چرخ قرار دهید. لنگی چرخ را بر روی لبه های داخلی و خارجی چرخ اندازه گیری کنید . لنگی ضربدری و شعاعی لاستیک ها و رینگ های چرخ باید کمتر از 1.14mm باشد .</p> <p>آیا مقدار لنگی درست است؟</p> <p>بله به گام دهم بروید. خیر چرخ را تعویض نمایید. میزان لنگی چرخ جدید را بررسی نمایید. اگر لنگی چرخ جدید در محدوده تعیین شده باشد . پایین ترین نقطه لنگی را علامتگذاری نموده و لاستیک را نصب نموده و بالاترین نقطه لنگی و پایین ترین نقطه لنگی را با هم منطبق نمایید تا بالانس چرخ ایجاد شود.</p>	

شرایط آزمون	جزئیات/نتایج/اقدام
۱۰- میزان لنگی شعاعی توپی چرخ عقب و تابیدگی پیچ چرخ را بررسی نمایید.	
<p>(۱) با اندازه گیری، بیشتر نبودن میزان لنگی توپی چرخ از 0.254mm، و میزان تابیدگی پیچ چرخ از 0.08mm را بررسی نمایید.</p> <p>آیا مقادیر اندازه‌گیری شده در محدوده مشخص شده می باشند؟</p> <p>بله</p> <p>به گام یازدهم بروید.</p> <p>خیر</p> <p>توپی چرخ عقب را تعویض کنید.</p> <p>به بخش توپی چرخ عقب مراجعه نمایید. (باز کردن و نصب سیستم تعلیق)</p>	
۱۱- لنگی توپی چرخ جلو و تابیدگی پیچ چرخ را بررسی نمایید.	
<p>(۱) چرخ جلو را باز کنید.</p> <p>(۲) دیسک ترمز را باز کنید.</p> <p>(۳) با اندازه گیری، بیشتر نبودن میزان تابیدگی پیچ چرخ از 0.06mm را بررسی نمایید.</p> <p>آیا مقادیر اندازه‌گیری شده در محدوده مشخص شده می باشند؟</p> <p>بله</p> <p>میزان لنگی دیسک ترمز را بررسی نمایید.</p> <p>به بخش بررسی لنگی دیسک ترمز مراجعه نمایید. (سیستم ترمز ، دستورالعمل ها و اطلاعات کلی)</p> <p>خیر</p> <p>توپی چرخ جلو را تعویض کنید.</p> <p>به بخش توپی چرخ جلو مراجعه نمایید. (باز کردن و نصب سیستم تعلیق جلو) (مسئولیت محدود)</p>	
۱۲- بالانس چرخ	
<p>(۱) بالانس چرخ را انجام دهید. تست جاده را اجرا نمایید. .</p> <p>آیا خودرو لرزش دارد؟</p> <p>بله</p> <p>تعمیرات را انجام دهید.</p> <p>به بخش وجود نویز ، ارتعاش مراجعه نمایید.</p> <p>خیر</p> <p>تایید کنید که عملیات تعمیرات تمام شده است .</p>	

عیب یابی سایش غیر عادی لاستیک

شرایط آزمون	جزئیات/نتایج/اقدام
۱- سایش لاستیک را بررسی کنید.	
	(۱) خودرو را بالا ببرد. به بخش بالابردن خودرو مراجعه نمایید. (عملیات و توضیحات بکسل کردن و بالابردن) (۲) وجود سایش در لاستیک را بررسی نمایید. آیا لاستیک های جلو ساییده شده است ؟ بله در صورت نیاز لاستیک و چرخ را تعویض نمایید. خیر به گام ۲ بروید.
۲- لاستیک را بررسی نمایید.	
	(۱) کنترل کنید که تمامی رینگ و لاستیک ها از یک مدل باشند و فشار باد لاستیک ها را بررسی نمایید. آیا فشار باد لاستیک ها مناسب است و لاستیک ها از یک مدل هستند؟ بله به گام سوم بروید. خیر لاستیک ها را با یک مدل تعویض نموده و فشار باد لاستیک ها را تنظیم کنید. به بخش مشخصات اصلی مراجعه نمایید. (چرخ و لاستیک ، مشخصات)
۳- چرخ را بررسی نمایید.	
	(۱) لاستیک را از نظر دفرمگی و انحراف بررسی نمایید. (۲) لنگی چرخ را بررسی کنید. به بخش بررسی لنگی چرخ مراجعه نمایید. (لاستیک ها و چرخ ها ، دستورالعمل های کلی) آیا چرخ ها سالم هستند؟ بله به گام چهارم بروید. خیر چرخ ها را تنظیم و یا تعویض نمایید.

شرایط آزمون	جزئیات/نتایج/اقدام
۴- بالانس بودن لاستیک را بررسی کنید.	
<p>(۱) خودرو را بالا ببرد.</p> <p>به بخش بالابردن خودرو مراجعه نمایید. (عملیات و توضیحات بکسل کردن و بالابردن)</p> <p>(۲) لاستیک را باز کنید.</p> <p>(۳) لاستیک ها را با دستگاه بالانس ، بالانس کنید.</p> <p>آیا لاستیک بالانس است ؟</p> <p>بله</p> <p>به گام پنجم بروید..</p> <p>خیر</p> <p>لاستیک ها را بالانس کنید و یا در صورت لزوم آنها را تعویض کنید.</p>	
۵- زوایای چرخ را بررسی نمایید..	
<p>(۱) زوایای چرخ را بررسی نمایید.</p> <p>آیا اندازه های زوایای چرخ مطابق با مقادیر مشخص شده هستند؟</p> <p>بله</p> <p>به گام ششم بروید.</p> <p>خیر</p> <p>زوایای چرخ را تنظیم کنید.</p>	
۶- اجزاء سیستم تعلیق جلو و عقب را بررسی نمایید.	
<p>(۱) بررسی نمایید که پیچ های نصب قطعات سیستم تعلیق جلو تا گشتاور مشخص شده محکم شده باشند .</p> <p>(۲) وجود بوش طبق جلو و بوش میل موجگیر را کنترل نموده و آنها را از نظر وجود هر گونه ترک و یا شل بودن بررسی نمایید.</p> <p>(۳) سبک مجموعه تعلیق جلو را از نظر شل بودن بررسی کنید.</p> <p>(۴) بررسی نمایید که پیچ های نصب قطعات سیستم تعلیق عقب تا گشتاور مشخص شده محکم شده باشند .</p> <p>(۵) وجود بوش طبق عقب را کنترل نموده و آن را از نظر وجود هر گونه ترک و یا شل بودن بررسی نمایید.</p> <p>آیا قطعات سیستم تعلیق عقب و جلو سالم هستند؟</p> <p>بله</p> <p>به گام هفتم بروید.</p> <p>خیر</p> <p>سیستم تعلیق جلو و عقب را تعمیر نمایید.</p>	

شرایط آزمون	جزئیات/نتایج/اقدام
۷- مسیر چرخ چپ و راست را بررسی نمایید.	
<p>(۱) مسیر چرخ چپ و راست را بررسی نمایید . آیا مسیر چرخ چپ و راست مشابه هستند؟ بله وجود عادات غلط رانندگی مانند بار بیش از حد و یا سرعت بالا و یا هرگونه شیوه غلط رانندگی دیگر را بررسی کنید . خیر مسیر چرخ چپ و راست را تنظیم کنید.</p>	

دیجیتال خودرو

شرکت دیجیتال خودرو سامانه (مسئولیت محدود)

اولین سامانه دیجیتال تعمیرکاران خودرو در ایران



مشخصات
مشخصات گشتاور

Ib-in	Ib-ft	N.m	عنوان
-	162	220	پیچ اتصال دسته موتور و بدنه
-	148	200	مهره نصب سینی کف موتور(رام) و بدنه
-	81	110	مهره چرخ
-	50	68	پیچ اتصال کمک فنر جلو و بدنه
-	96	130	پیچ و مهره اتصال کمک فنر جلو و سگدست
-	103	140	پیچ اتصال سینی کف موتور (رام) و طبق جلو (جلو)
-	148	200	پیچ اتصال سینی کف موتور (رام) و طبق جلو (عقب)
-	44	60	مهره قفلی پین سبک جلو و سگدست
-	81	110	مهره اتصال میل رابط موجگیر جلو و میل موجگیر جلو
-	81	110	مهره اتصال مجموعه کمک فنر جلو و میل رابط موجگیر جلو
-	41	55	پیچ اتصال براکت میل رابط موجگیر و سینی کف (رام) موتور
-	107	145	پیچ اتصال جعبه فرمان و رام
-	34	46	مهره قفلی سگدست و سبک فرمان
-	200	270	مهره قفلی پلوس

توضیحات و تشریح عملکرد

کلیات سیستم

سیستم تعلیق جلو سیستم مستقل مک فرسون است که از دو کمک فنر، رام، طبق جلو، میل موجگیر و اتصالات آن تشکیل شده است. طبق جلو توسط پرس جوش به صفحه فولادی متصل است. هر قطعه توسط پیچ های افقی و عمودی که بوش عمودی را قطع می کنند به رام متصل هستند. طبق جلو توسط سیبک به سگدست متصل است. سگدست به مجموعه تعلیق و سیبک فرمان متصل است. کمک فنر به وسیله بوش های لاستیکی نشیمنگاه بالایی آن به بدنه خودرو متصل می شود.

فنر لول بین دو نشیمنگاه روی کمک فنر نصب می شود. برای جلوگیری از ورود گرد و غبار و آب به داخل کمک فنر، میله پیستون دارای گردگیر می باشد. جهت حفاظت سیستم تعلیق در حالت پرس کامل، یک ضربه گیر بر روی آن نصب شده است.

رام خودرو شامل چندین صفحه فولادی است که بهم جوش شده اند. براکت های عقب و جلو بوسیله مهره ها و پیچ ها به بدنه متصل شده اند.

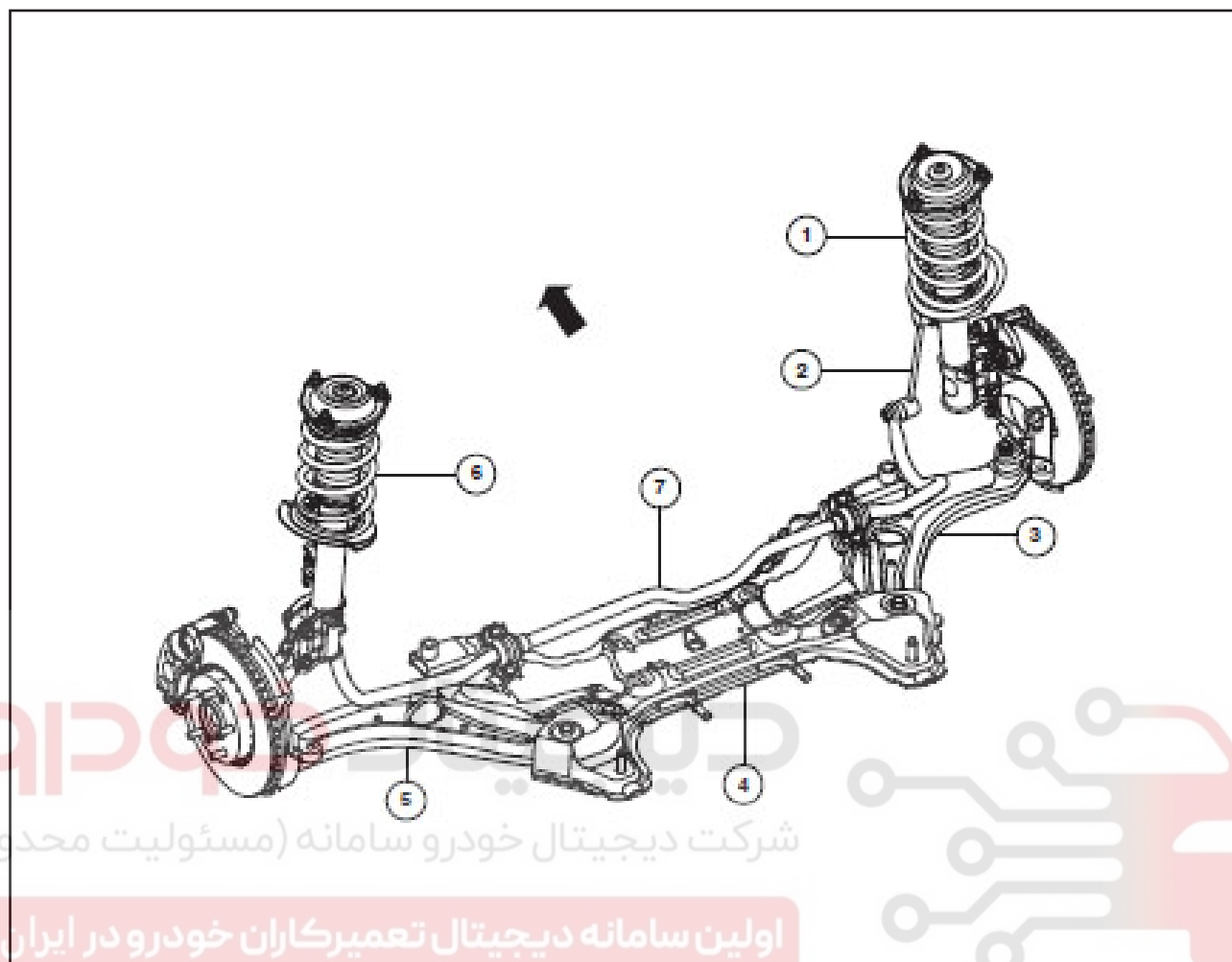
دیجیتال خودرو

شرکت دیجیتال خودرو سامانه (مسئولیت محدود)

اولین سامانه دیجیتال تعمیرکاران خودرو در ایران

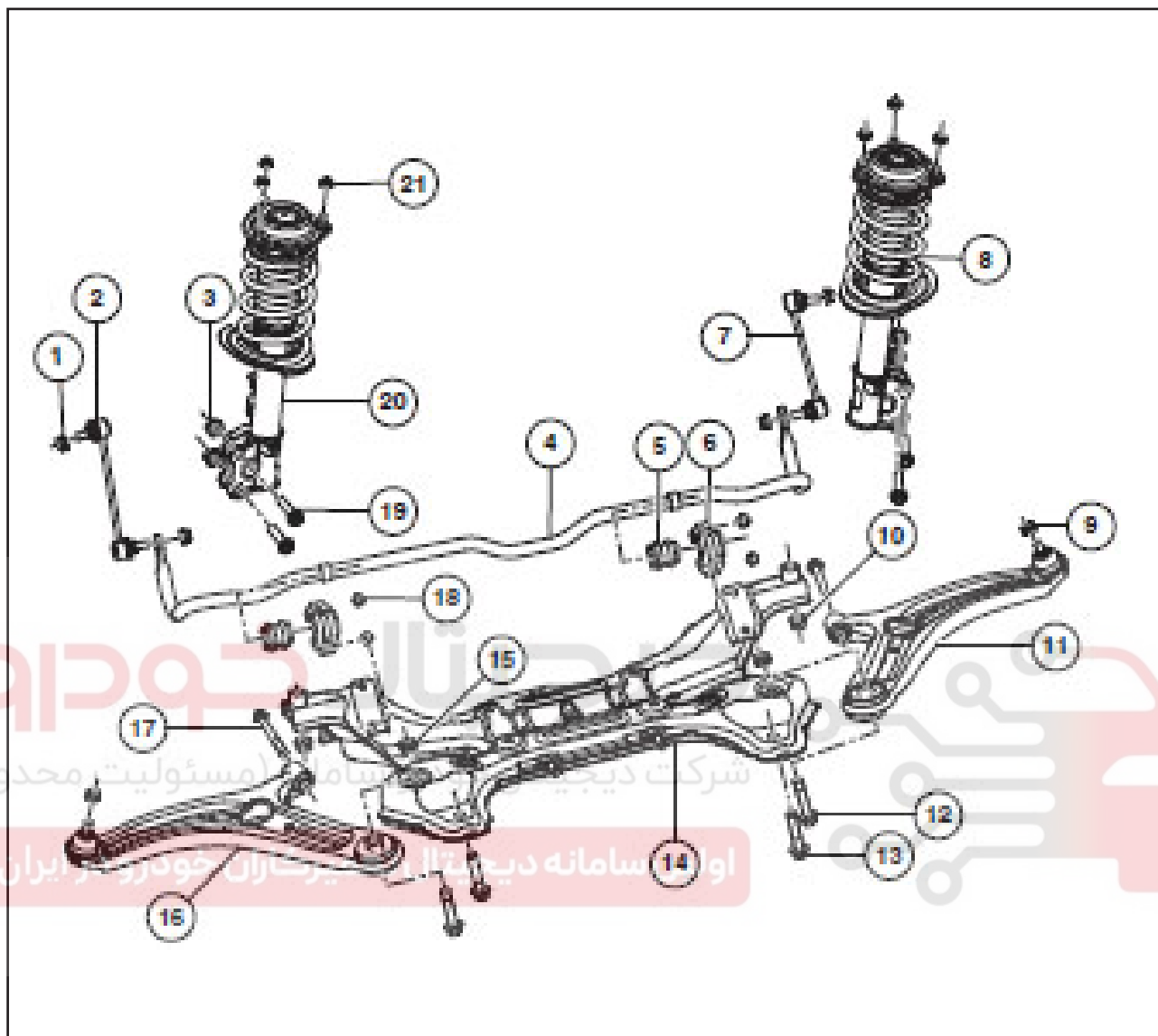


موقعیت قرارگیری
جدول مجموعه تعلیق جلو



شماره	عنوان	تعداد
1	مجموعه کمک فنر جلو راست	1
2	مجموعه میل رابط	2
3	مجموعه طبق جلو راست	1
4	مجموعه (رام) اکسل جلو	1
5	مجموعه طبق جلو چپ	1
6	مجموعه کمک فنر جلو چپ	1
7	مجموعه میل موجگیر جلو	1

نمای انفجاری سیستم تعلیق جلو



شماره	عنوان
1	مهره
2	سببک میل موجگیر (چپ)
3	مهره - M14× 1.5
4	میل موجگیر
5	بوش لاستیکی
6	پایه بوش لاستیکی

سیبک میل موجگیر (راست)	7
فنر لول	8
مهره سیبک طبق	9
مهره رام جلو	10
طبق جلو راست	11
پیچ طبق	12
پیچ رام	13
رام	14
مهره طبق	15
طبق جلو چپ	16
پیچ طبق	17
پیچ پایه بوش لاستیکی	18
شرکت دیجیتال خودرو (مسئولیت محدود)	19
کمک فنر	20
اولین سامانه دیجیتال تعمیرکاران خودرو در ایران	
مهره کمک فنر	21

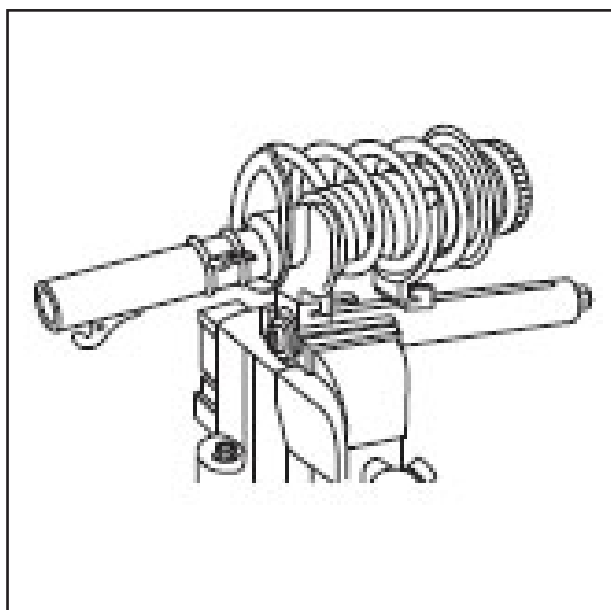
بررسی و تشخیص عیوب
به بخش جدول علائم مراجعه نمایید. (سیستم تعلیق -
اطلاعات کلی و تست و عیب یابی علائم)

دیجیتال خودرو

شرکت دیجیتال خودرو سامانه (مسئولیت محدود)

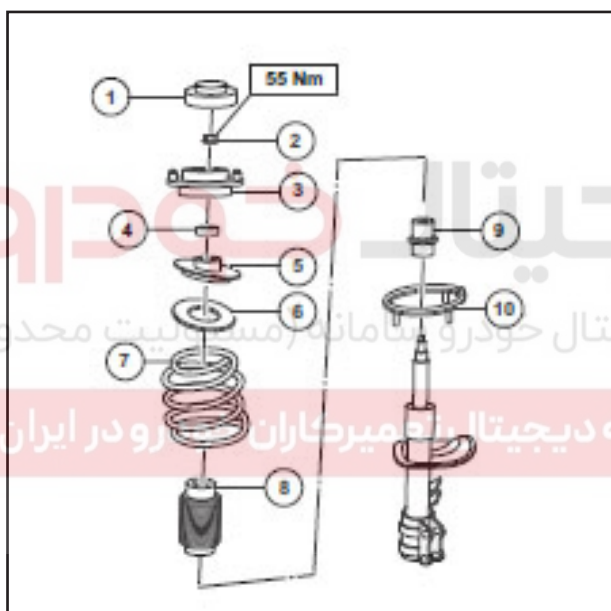
اولین سامانه دیجیتال تعمیرکاران خودرو در ایران





باز کردن و نصب
مجموعه فنر و کمک فنر
باز کردن

۱- فنر لول را تا حدودی فشرده کنید.
⚠️ احتیاط: مراقب فشرده شدن فنر لول باشید چراکه ممکن است سبب جراحت شود.



۲- کمک فنر جلو و فنر لول را باز کنید.

۱- درپوش کمک فنر را باز کنید.

۲- مهره را باز کنید.

۳- اجزای نگهدارنده ی بالایی کمک فنر را باز کنید.

۴- یاتاقان را باز کنید.

۵- صفحه ی روی فنر لول را باز کنید.

۶- واشر روی فنر لول را باز کنید.

۷- فنر لول را باز کنید.

۸- گردگیر را باز کنید.

۹- ضربه گیر را باز کنید.

۱۰- واشر زیر فنر لول را باز کنید.

نصب کردن

- ۱- روش نصب کردن عکس مراحل باز کردن می باشد.
⚠ احتیاط: انتهای فنر رابه طور مناسب روی نشیمنگاه
فنر قرار دهید.
- ۲- زوایای چرخ را تنظیم کنید.

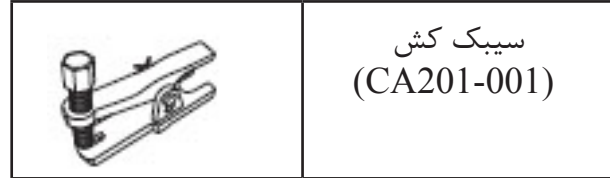
دیجیتال خودرو

شرکت دیجیتال خودرو سامانه (مسئولیت محدود)

اولین سامانه دیجیتال تعمیرکاران خودرو در ایران



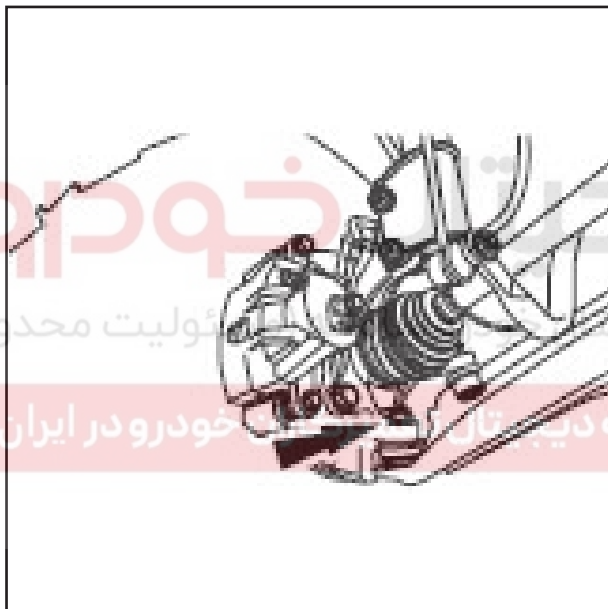
باز کردن و نصب
مجموعه طبق جلو
باز کردن
ابزار مخصوص



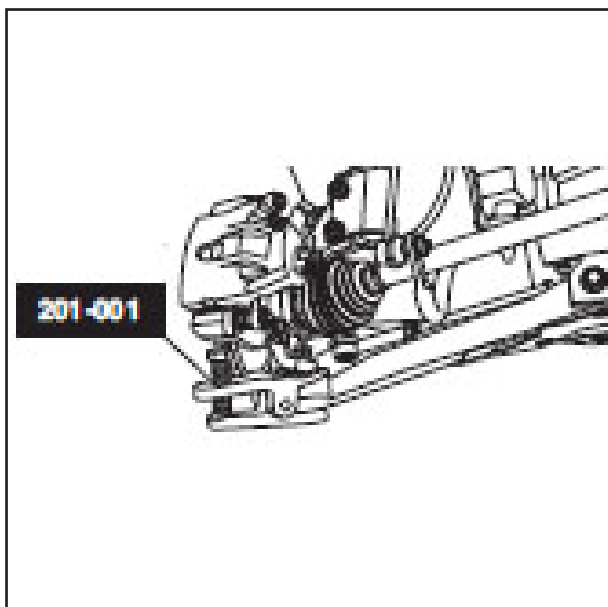
ابزار جایگزین ۸۰۵۰۱۶

ابزار معادل ۲۱۰۰۴۴

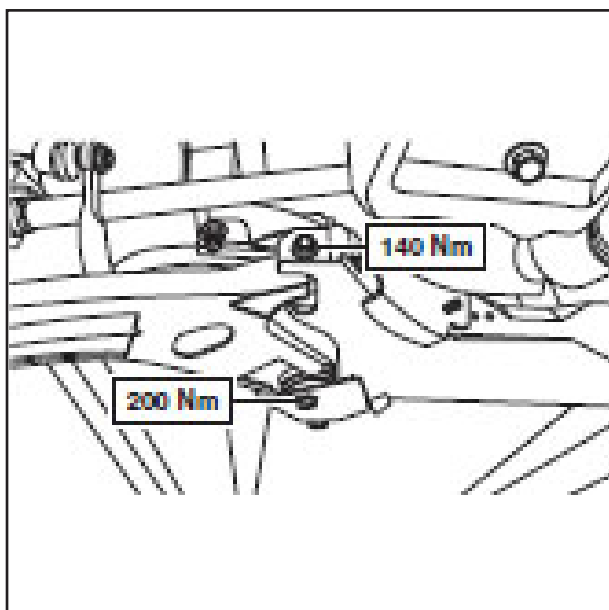
شماره سریال اصلی ۴۸۰۰۰۰



- ۱- چرخ را باز کنید.
به بخش چرخ ها و لاستیک ها مراجعه نمایید. (باز کردن و نصب چرخ ها و لاستیک ها)
۲- خودرو را بلند کنید.
به بخش بالا بردن خودرو مراجعه نمایید. (عملیات و توضیحات بکسل کردن و بالا بردن خودرو)
۳- مهره های نگهدارنده ی سیبک طبق جلو را باز کنید.
گشتاور: 60N.m



- ۴- با استفاده از ابزار مخصوص سیبک طبق جلو را باز کنید.
ابزار مخصوص: سیبک کش (CA201-001)
⚠ احتیاط: با استفاده از پارچه سیبک را محافظت کنید تا از آسیب دیدن آن جلوگیری شود.



۵- پیچ های نگهدارنده ی طبق جلو و مجموعه طبق جلو را باز کنید.

گشتاور: جلو 140N.m

گشتاور: عقب 200N.m

نصب کردن

۱- روش نصب کردن عکس مراحل باز کردن می باشد.

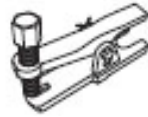
دیجیتال خودرو

شرکت دیجیتال خودرو سامانه (مسئولیت محدود)

اولین سامانه دیجیتال تعمیرکاران خودرو در ایران



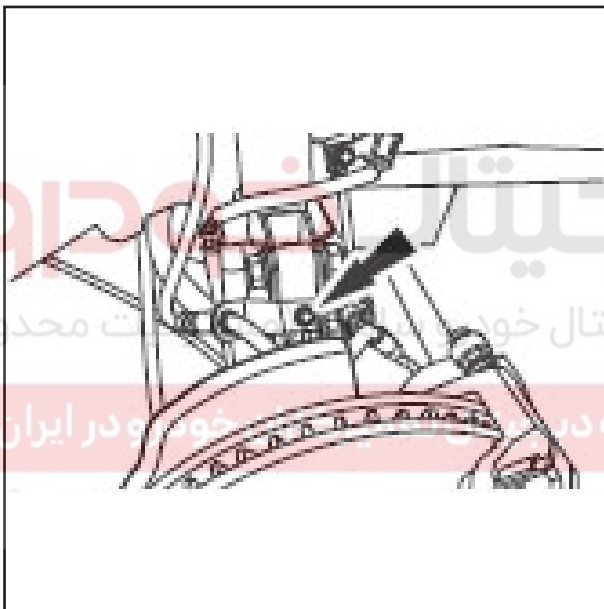
سگدست چرخ جلو
باز کردن
ابزار مخصوص

	<p>سیبک کش (CA201-001)</p>
--	--------------------------------

ابزار جایگزین ۸۰۵۰۱۶

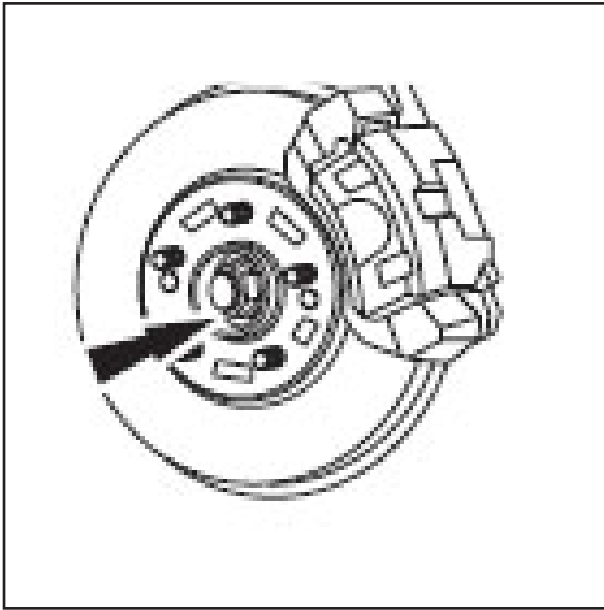
ابزار معادل ۲۱۰۰۴۴

شماره سریال اصلی ۴۸۰۰۰۰



- ۱- چرخ را باز کنید.
به بخش چرخ ها و لاستیک ها مراجعه نمایید. (باز کردن و نصب چرخ ها و لاستیک ها)
- ۲- خودرو را بلند کنید.
به بخش بالا بردن خودرو مراجعه نمایید. (عملیات و توضیحات بکسل کردن و بالا بردن خودرو)
- ۳- پیچ های نگهدارنده را از روی براکت شیلنگ روغن ترمز بر روی سگدست باز کنید.
گشتاور: 20N.m

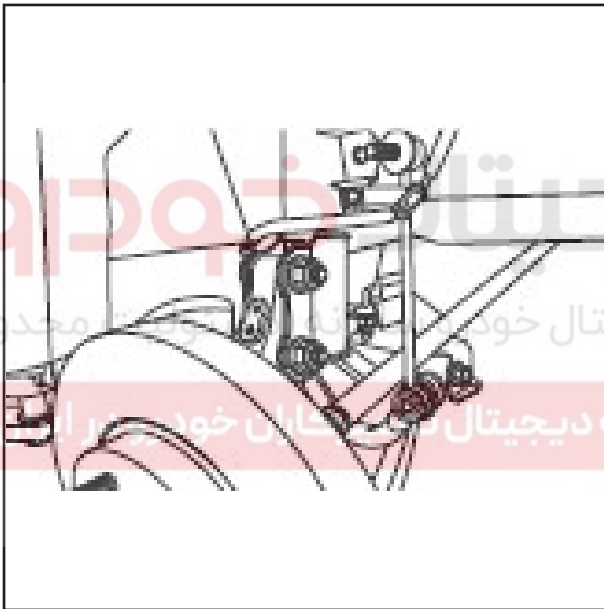
- ۴- سنسور چرخ جلو را باز کنید.
به بخش سنسور سرعت چرخ جلو مراجعه نمایید. (باز کردن و نصب سیستم ترمز ضد قفل)
- ۵- مهره قفلی سیبک فرمان را باز کنید و سیبک را از سگدست جدا کنید.
به بخش سیبک فرمان مراجعه نمایید. (باز کردن و نصب جعبه فرمان)



۶- مهره قفلی پلوس را باز کنید.

گشتاور: 270N.m

⚠️ **احتیاط:** قبل از باز کردن مهره پلوس با استفاده از ابزار مناسب مهره قفلی را باز کنید.



۷- دو عدد پیچ اتصال و مهره نگهدارنده روی سگدست

را باز کنید.

گشتاور: 130N.m



دیجیتال خودرو
شرکت دیجیتال خودرو (با محدودیت)
اولین سامانه دیجیتال در ایران خود را

۸- کالیپر ترمز را باز کنید.

به بخش کالیپر ترمز مراجعه نمایید. (باز کردن و نصب

دیسک ترمز جلو)

⚠️ **احتیاط:** نگهدارنده ی کالیپر را از یک طرف محکم

کنید تا از آسیب رسیدن به شیلنگ ترمز جلوگیری

شود.

۹- دیسک ترمز را باز کنید.

به بخش دیسک ترمز مراجعه نمایید. (باز کردن و نصب

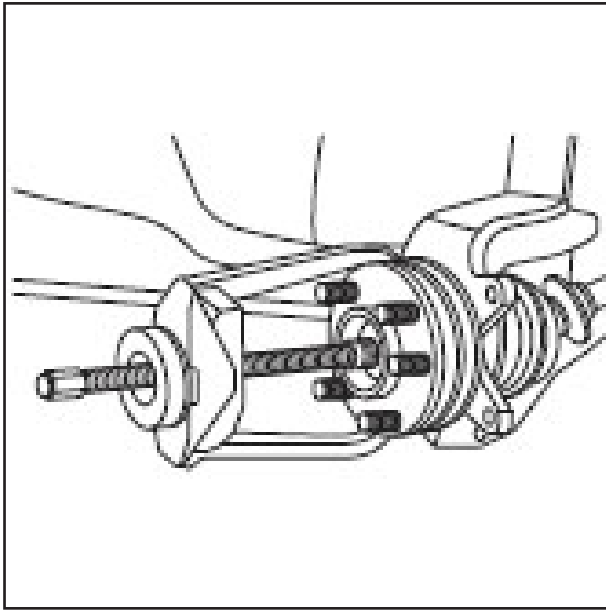
دیسک ترمز جلو)

۱۰- مهره اتصال سبک طبق را باز کنید و طبق را از

روی سگدست باز کنید.

به بخش مجموعه طبق جلو مراجعه نمایید. (باز کردن

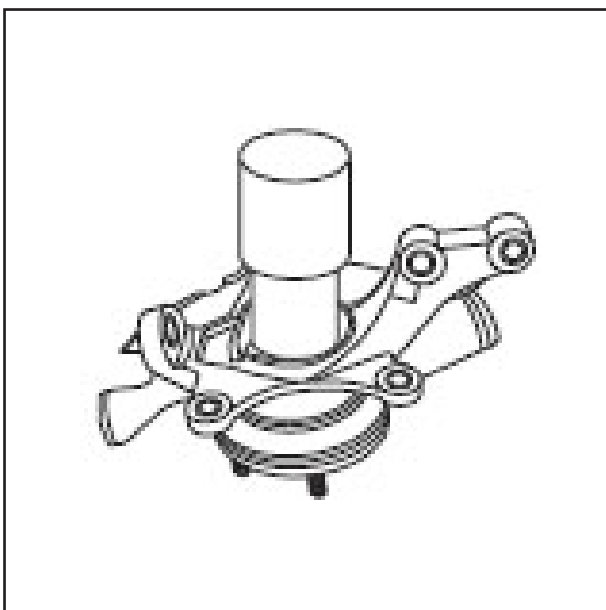
و نصب سیستم تعلیق جلو)



۱۱- با استفاده از ابزار مناسب سگدست را از پلوس بیرون کشیده و سگدست را جدا کنید.
 ⚠️ احتیاط: مطمئن شوید که کلگی پلوس از پلوس جدا نشود.



۱۲- فنر توپی چرخ جلو را با استفاده از ابزار مناسب باز کنید.



۱۳- توپی چرخ را باز کرده و توپی چرخ و بلبرینگ را از سگدست جدا کنید.
 ⚠️ احتیاط: توپی را با استفاده از ابزار مناسب بیرون بکشید تا به هزارخاری درون توپی آسیب وارد نشود.

نصب کردن

روش نصب کردن عکس مراحل باز کردن می باشد.

دیجیتال خودرو

شرکت دیجیتال خودرو سامانه (مسئولیت محدود)

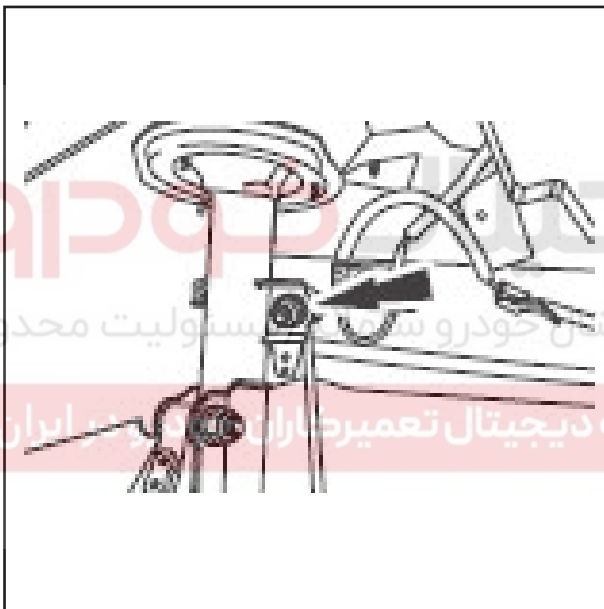
اولین سامانه دیجیتال تعمیرکاران خودرو در ایران



مجموعه کمک فنر جلو

باز کردن

- ۱- چرخ را باز کنید.
به بخش چرخ ها و لاستیک ها مراجعه نمایید. (باز کردن و نصب چرخ ها و لاستیک ها)
- ۲- خودرو را بلند کنید.
به بخش بالا بردن خودرو مراجعه نمایید. (عملیات و توضیحات بکسل کردن و بالا بردن خودرو)
- ۳- سنسور سرعت چرخ جلو را باز کنید.
به بخش سنسور سرعت چرخ جلو مراجعه نمایید. (باز کردن و نصب سیستم ترمز ضد قفل)



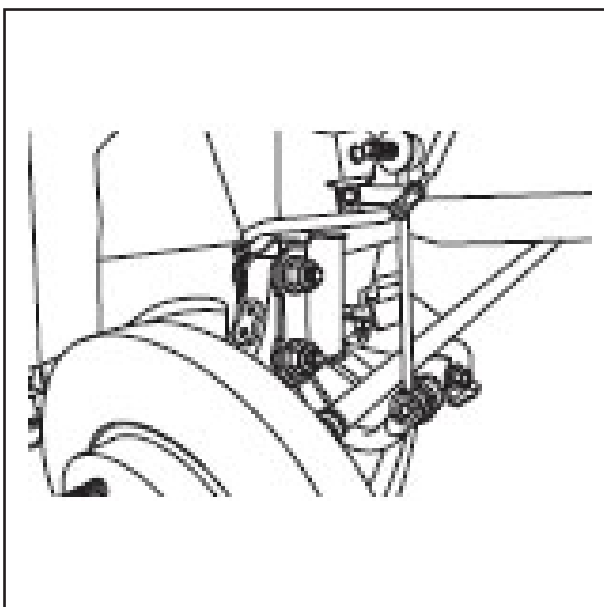
- ۴- مجموعه کمک فنر جلو و پیچ نگهدارنده ی انتهای بالایی رابط میل موجگیر را باز کنید.

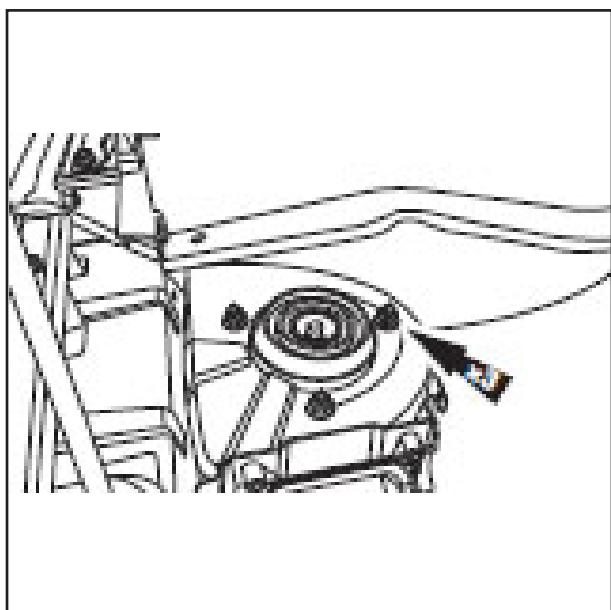
⚠ احتیاط

گشتاور: 110N.m



- ۵- قطعه اتصال کمک فنر جلو و سگدست را باز کنید.
 - ۱- دو پیچ و مهره نگهدارنده ی روی سگدست را باز کنید.
 - ۲- سگدست و کمک فنر جلو را باز کنید.
- گشتاور: 130N.m





۶- سه مهره نگهدارنده ی مجموعه کمک فنر جلو را شل کرده و مجموعه کمک فنر جلو را باز کنید.
گشتاور: 68N.m

نصب کردن

۱- روش نصب کردن عکس مراحل باز کردن می باشد.

دیجیتال خودرو

شرکت دیجیتال خودرو سامانه (مسئولیت محدود)

اولین سامانه دیجیتال تعمیرکاران خودرو در ایران



بلبرینگ چرخ جلو

به بخش سگدست چرخ جلو (باز کردن و نصب سیستم تعلیق جلو) مراجعه نمایید.

توپی چرخ جلو

باز کردن

به بخش سگدست چرخ جلو (باز کردن و نصب سیستم تعلیق جلو) مراجعه نمایید.

نصب کردن

⚠️ احتیاط:

توپی را بر روی رینگ

داخلی بلبرینگ نصب نمایید، قبل از فشار به توپی ، اطمینان یابید که نقطه فشار به بلبرینگ بر روی رینگ داخلی بلبرینگ باشد، در غیر اینصورت ممکن است به بلبرینگ آسیب وارد شود. بعد از نصب، توپی بایستی به نرمی بچرخد و گیر نداشته باشد.

دیجیتال خودرو



شرکت دیجیتال خودرو سامانه (مسئولیت محدود)

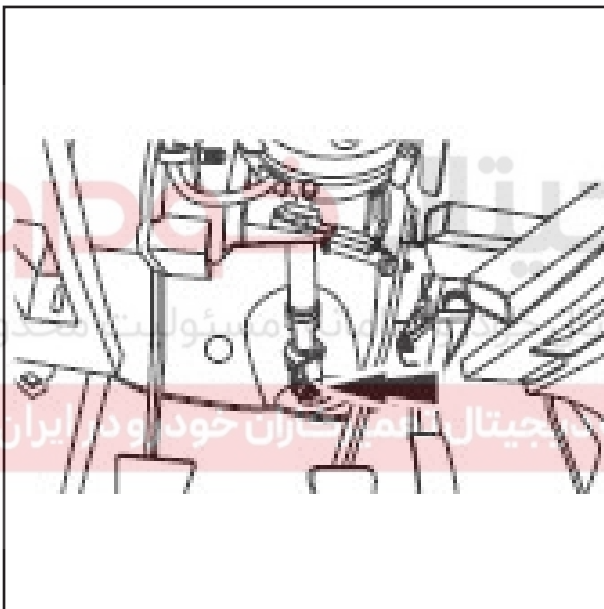
اولین سامانه دیجیتال تعمیرکاران خودرو در ایران



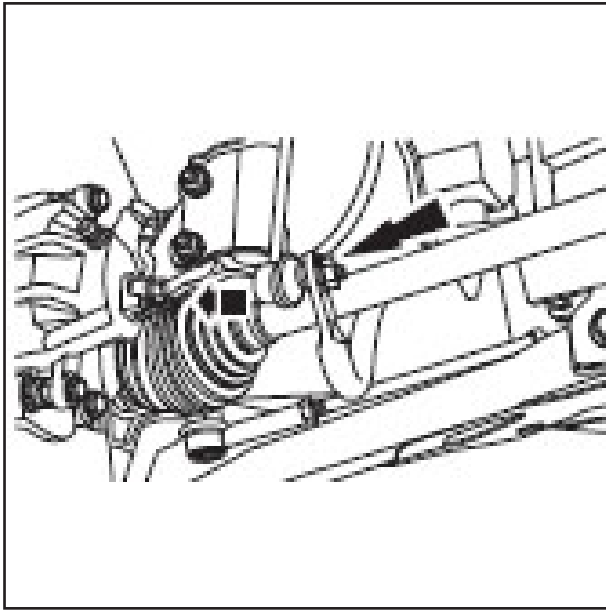
سینی موتور (رام) (Engine Subframe)
باز کردن
ابزار مخصوص

ابزار جایگزین ۸۰۵۰۱۶
ابزار معادل ۲۱۰۰۴۴
شماره سریال اصلی ۴۸۰۰۰۰

	ابزار نگهدارنده رام موتور CA301-003
	سپیک کش (CA201-001)

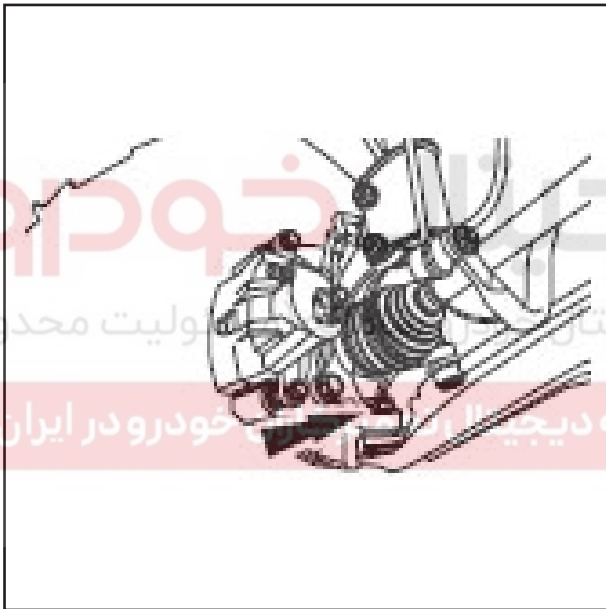


- ۱- چرخ را باز کنید.
به بخش چرخ ها و لاستیک ها مراجعه نمایید. (باز کردن و نصب چرخ ها و لاستیک ها)
- ۲- پیچ های اتصال پایین ستون فرمان و جعبه دنده را باز نمایید.
گشتاور : 33N.m
- ⚠️ **احتیاط:** چرخ های جلو را در حالت مستقیم قرار دهید و غربیلک فرمان در مرکز باشد، و برای اجتناب از بروز آسیب به سویچ چرخشی غربیلک فرمان قبل از باز کردن اتصال ستون فرمان و جعبه فرمان توسط قفل غربیلک فرمان ، غربیلک را قفل نمایید.
- ⚠️ **احتیاط:** قبل از باز کردن پیچ اتصال شفت پایینی ستون فرمان و شفت ورودی جعبه فرمان آن را علامتگذاری کنید.

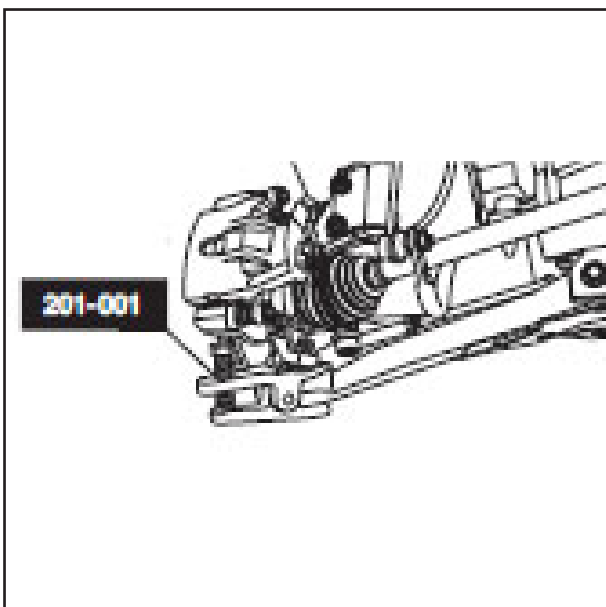


۳- مهره میل موجگیر جلو و میل رابط میل موجگیر را باز نموده و میل موجگیر و میل رابط را از هم جدا کنید. گشتاور: 110N.m

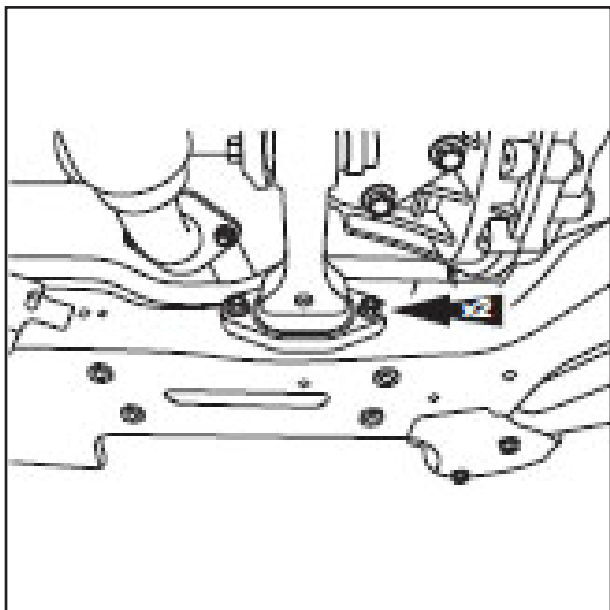
۴- پیچ های اتصال سیبک فرمان و سگدست را باز کنید. به بخش سیبک فرمان مراجعه نمایید. (باز کردن و نصب جعبه فرمان)



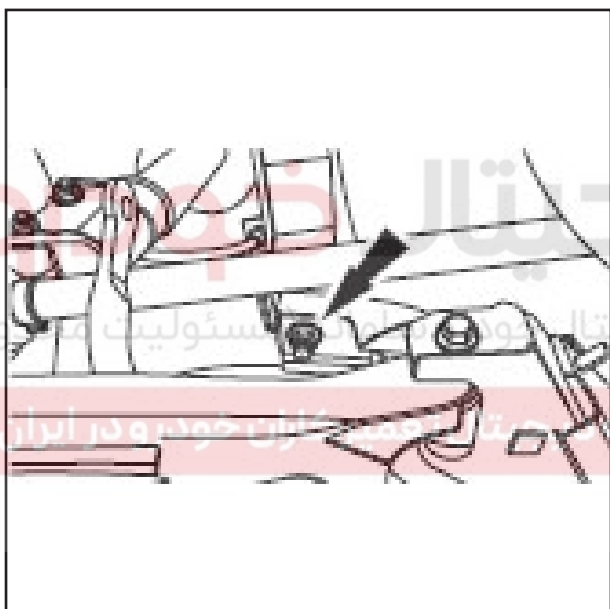
۵- مهره های نصب سیبک طبق جلو را باز کنید. گشتاور 60N.m



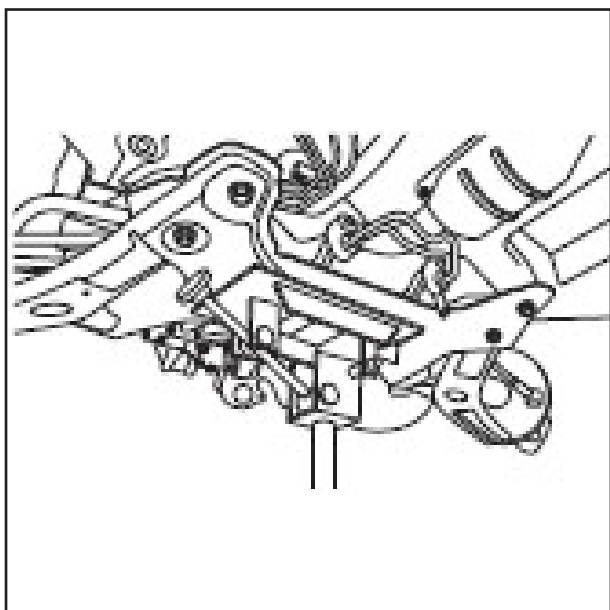
۶- توسط ابزار مخصوص سیبک طبق را جدا کنید. ابزار مخصوص: سیبک کش CA201-001
 ⚠ احتیاط: برای اجتناب از بروز آسیب به سیبک آن را توسط یک پارچه نرم بپوشانید.



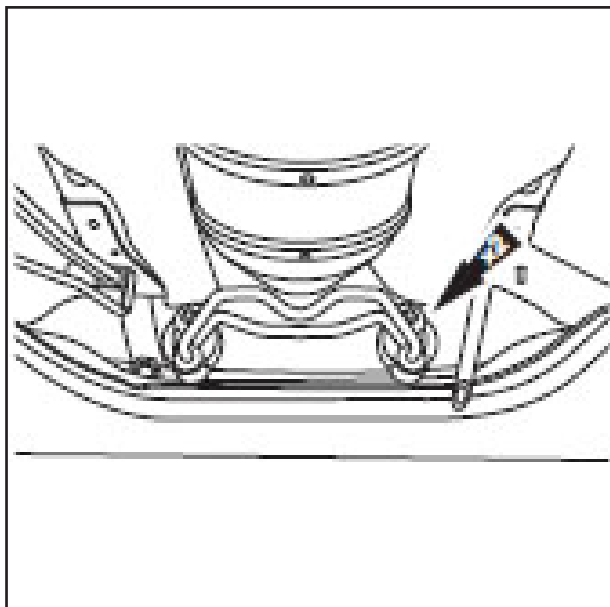
۷- پیچ اتصال براکت پایین جعبه دنده و سینی موتور(رام) را باز کنید.
گشتاور : 50N.m



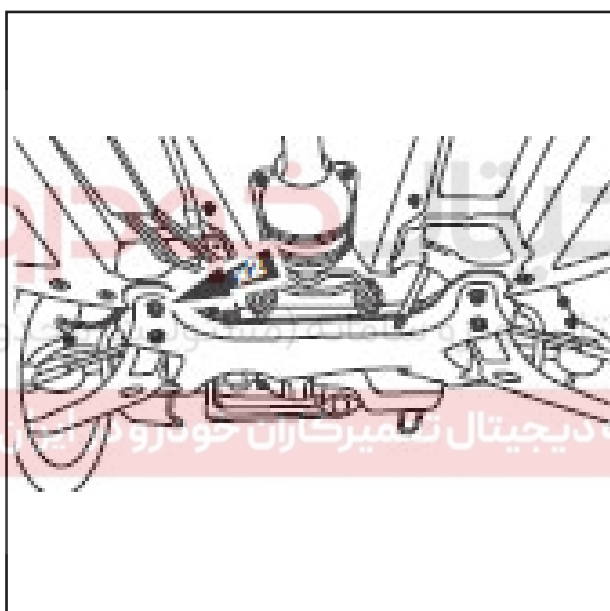
۸- مهره های اتصال سینی زیر موتور (رام) و ستون طولی بدنه (کلا دو جا در سمت راست و چپ) را باز کنید.
گشتاور 200N.m



۹- از ابزار مخصوص برای نگهداشتن سینی زیر موتور(رام) استفاده کنید.
ابزار مخصوص : CA301-03

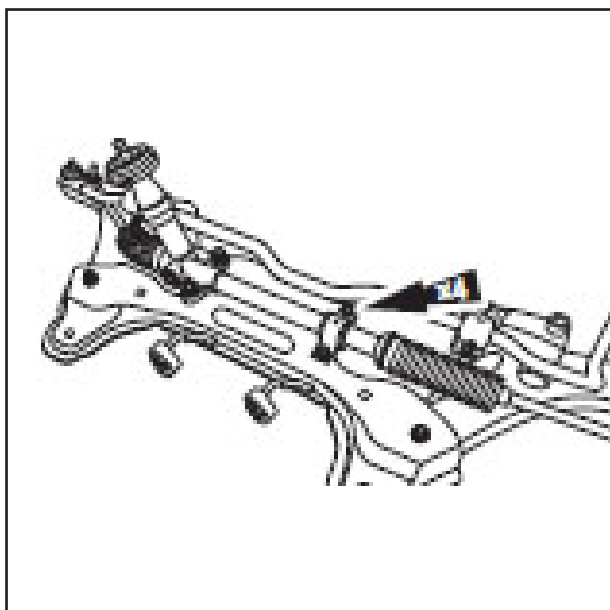


۱۰- نگهدارنده سینی زیر موتور(رام) و لوله اگزوز را باز کنید.

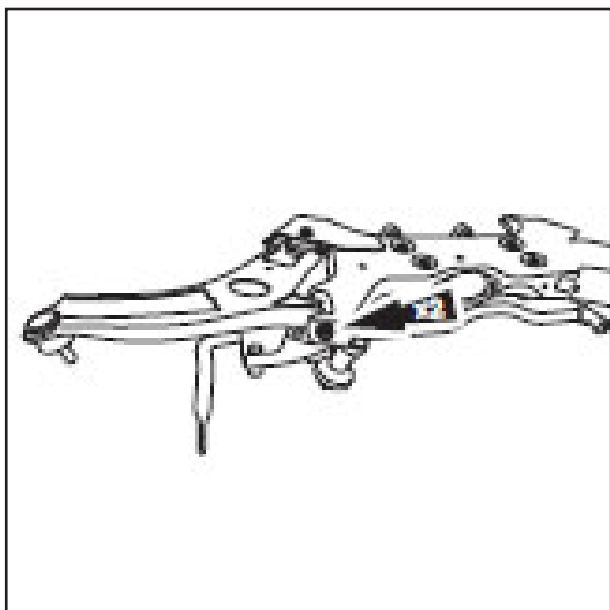


۱۱- سینی زیر موتور(رام) را باز کنید.

(۱) پیچ اتصال سینی زیر موتور(رام) و صفحه اصلی بدنه را با کنید. (کلا دو جا در سمت راست و چپ) .
(۲) بوسیله ابزار مخصوص آن را به آرامی آزاد نموده و سینی زیر موتور(رام) را باز کنید.
گشتاور : 220N.m

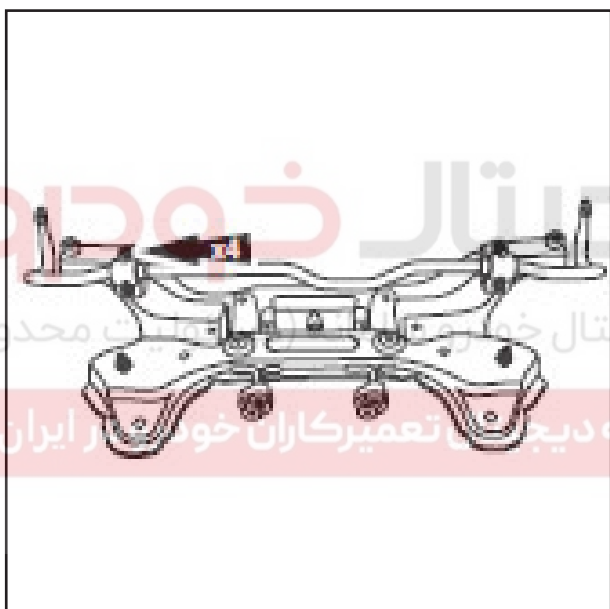


۱۲- پیچ اتصال مجموعه سینی زیر موتور(رام) و جعبه فرمان را باز کنید.
گشتاور: 145N.m



۱۳- پیچ اتصال مجموعه سینی زیر موتور(رام) و طبق پایینی را باز کنید. (چهار عدد پیچ در سمت چپ و راست)

گشتاور قسمت جلو: 140N.m
گشتاور قسمت عقب: 200N.m



۱۴- پیچ اتصال مجموعه سینی زیر موتور(رام) و میل موجگیر جلو را باز کنید.
گشتاور: 55N.m



نصب کردن

روش نصب کردن عکس مراحل باز کردن می باشد.

میل موجگیر جلو

به بخش مجموعه سینی زیر موتور(رام) مراجعه نمایید.
(۲-۱-۲ باز کردن و نصب سیستم تعلیق جلو)

مشخصات
مشخصات گشتاور

Ib-in	Ib-ft	N.m	عنوان
-	89	120	پیچ و مهره اتصال کمک فنر عقب به بدنه
-	89	120	پیچ و مهره اتصال کمک فنر عقب به اکسل عقب
-	111	150	پیچ و مهره اتصال اکسل عقب به بدنه
-	41	55	پیچ اتصال اکسل عقب به ترمز عقب
-	18	25	پیچ اتصال نشیمنگاه نصب ضربه گیر عقب به بدنه

دیجیتال خودرو

شرکت دیجیتال خودرو سامانه (مسئولیت محدود)

اولین سامانه دیجیتال تعمیرکاران خودرو در ایران



توضیحات و تشریح عملکرد

کلیات سیستم

سیستم تعلیق عقب از یک تیر پیچشی نیمه مستقل تشکیل شده است و شامل مجموعه محور عقب ، فنر لول و مجموعه کمک فنر می باشد. چرخ روی تیرک پیچشی صلب و توسط بلبرینگ توپی نگه داشته شده است و نیازی به تنظیم زوایای چرخ عقب نیست.

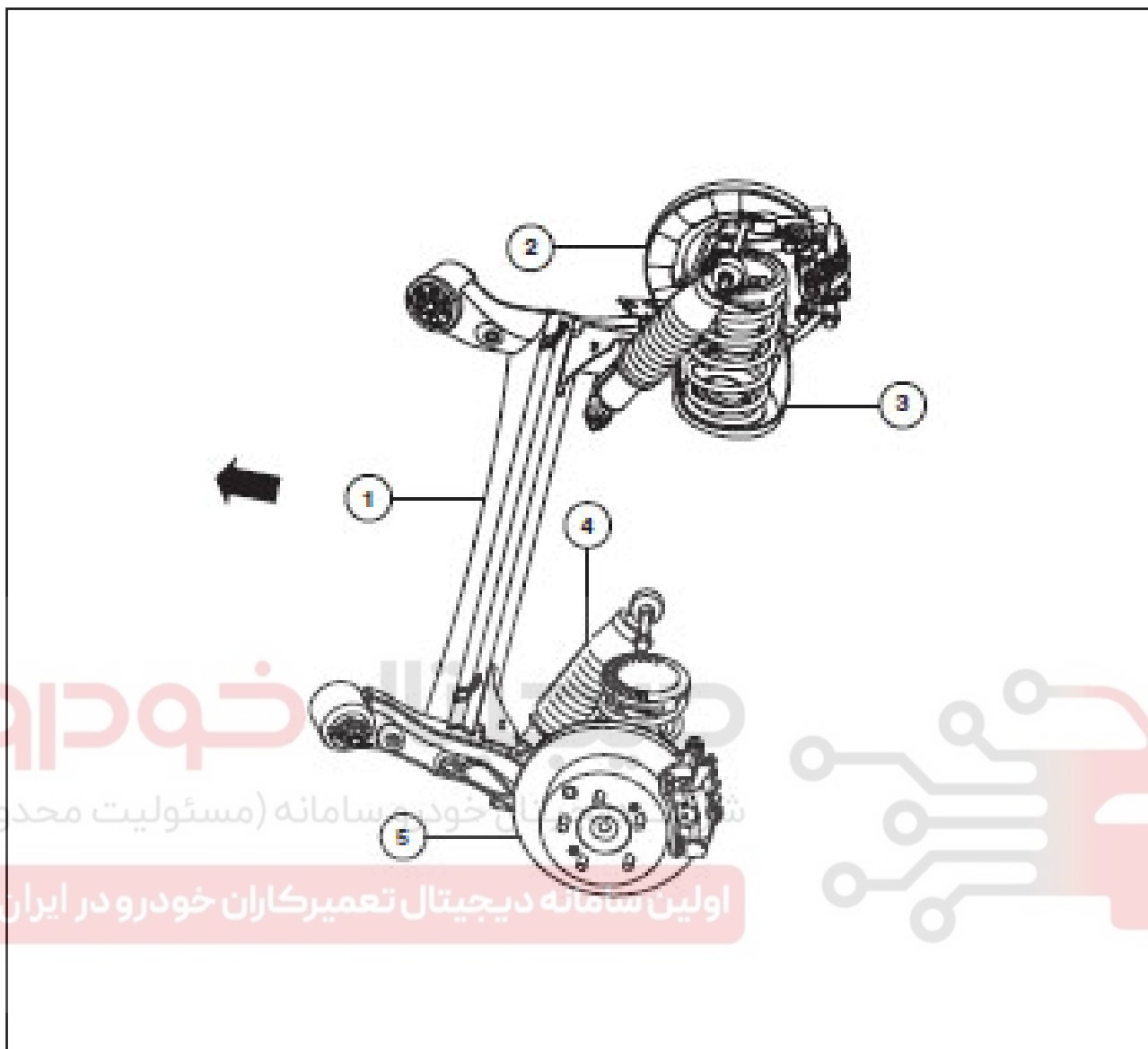
دیجیتال خودرو

شرکت دیجیتال خودرو سامانه (مسئولیت محدود)

اولین سامانه دیجیتال تعمیرکاران خودرو در ایران

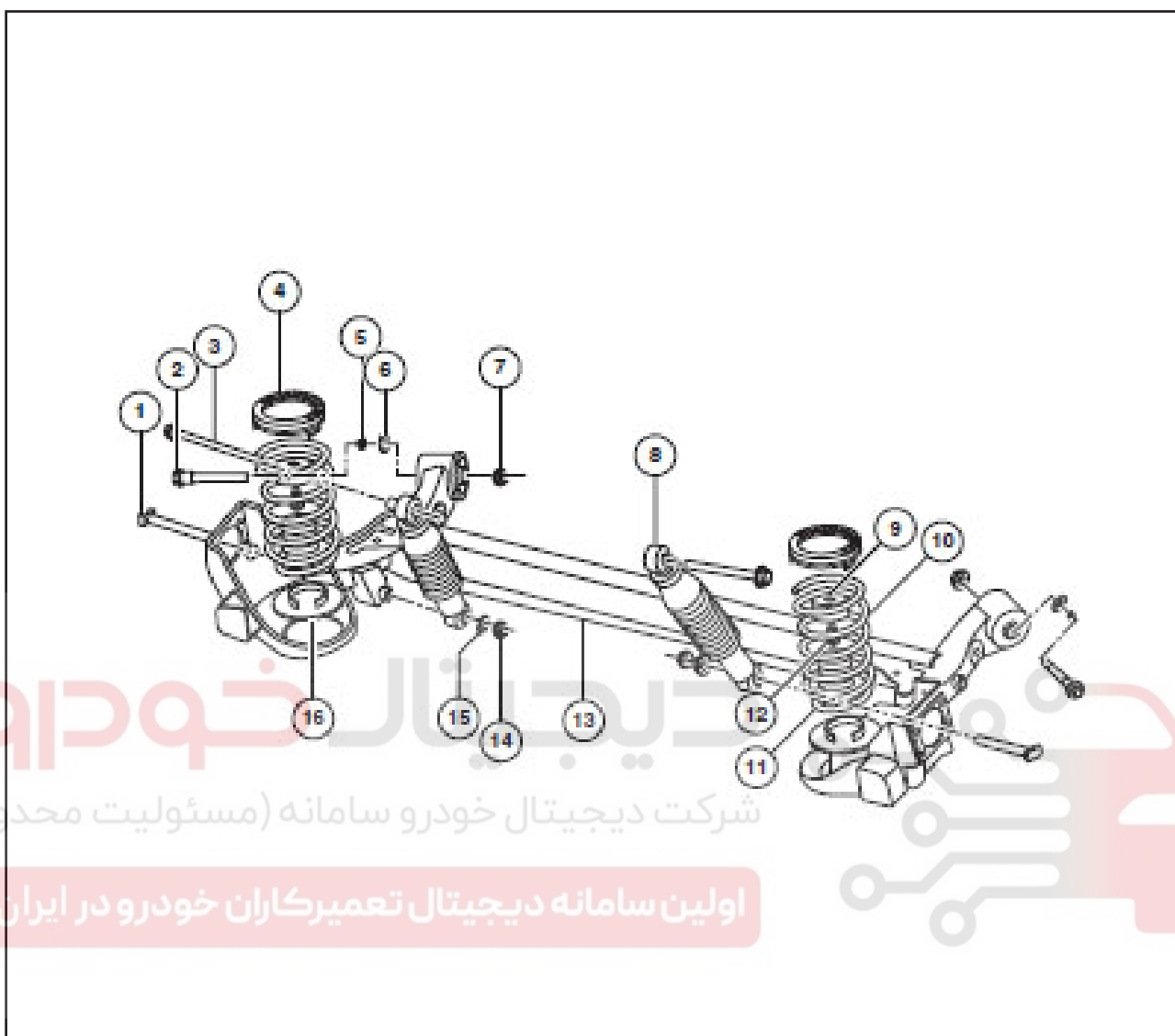


محل قرارگیری اجزاء



شماره	عنوان	تعداد
1	مجموعه اکسل عقب	1
2	مجموعه ترمز عقب راست	1
3	فنر لول عقب	2
4	مجموعه کمک فنر عقب	2
5	مجموعه ترمز عقب چپ	1

نمای انفجاری سیستم تعلیق عقب



شرکت دیجیتال خودرو سامانه (مسئولیت محدود)

اولین سامانه دیجیتال تعمیرکاران خودرو در ایران

تعداد	عنوان	شماره	تعداد	عنوان	شماره
2	پایه ضربه گیر عقب	9	2	پیچ	1
2	فنر لول عقب	10	2	پیچ و واشر فنری M12×1.25×118	2
2	ضربه گیر فنر عقب	11	2	پیچ M12×1.25×55	3
2	پیچ و واشر فنری و واشر تخت M8×1.25×25	12	2	صفحه بالایی فنر لول عقب	4
1	مجموعه اکسل عقب	13	2	واشر فنری	5
2	مهره	14	2	واشر تخت	6
2	واشر تخت	15	2	مهره	7
2	صفحه زیرین فنر لول عقب	16	2	مجموعه کمک فنر عقب	8

بررسی و تشخیص عیوبعلائم
به بخش جدول علائم مراجعه نمایید. (سیستم تعلیق
اطلاعات کلی و بررسی و تشخیص عیوبعلائم)

دیجیتال خودرو

شرکت دیجیتال خودرو سامانه (مسئولیت محدود)

اولین سامانه دیجیتال تعمیرکاران خودرو در ایران

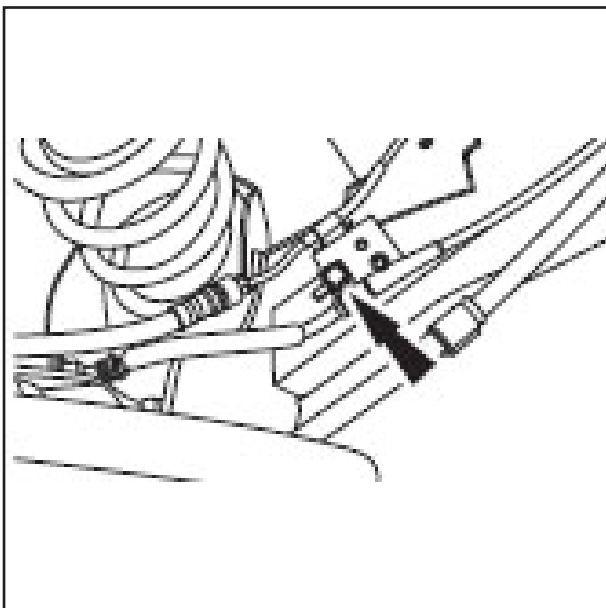


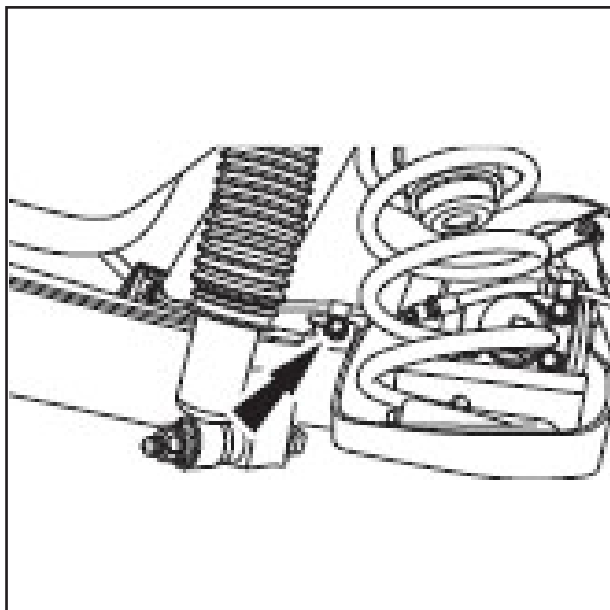
باز کردن و نصب

اکسل عقب

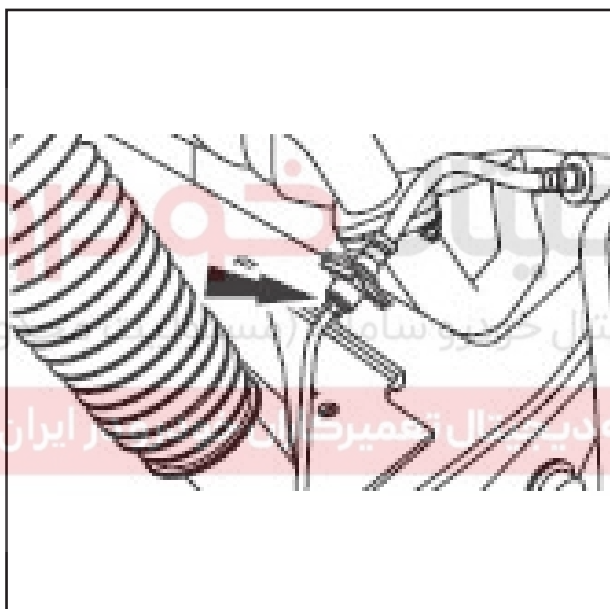
باز کردن

- ۱- کابل منفی باتری را قطع کنید.
به بخش بررسی باتری مراجعه نمایید. (سیستم شارژ، دستورات عمل های کلی)
 - ۲- چرخ را باز کنید.
به بخش لاستیک ها و چرخ ها مراجعه نمایید. (باز کردن و نصب لاستیک ها و چرخ ها)
 - ۳- خودرو را بلند کنید.
به بخش بالابردن خودرو مراجعه نمایید. (عملیات و توضیحات بکسل کردن و بالابردن خودرو)
 - ۴- کالیپر ترمز عقب را باز کنید.
به بخش کالیپر ترمز مراجعه نمایید. (باز کردن و نصب مجدد دیسک ترمز عقب)
 - ۵- دیسک ترمز عقب را باز کنید.
به بخش دیسک ترمز مراجعه نمایید. (باز کردن و نصب مجدد دیسک ترمز عقب)
 - ۶- کفشک ترمز دستی را باز کنید.
به بخش کفشک ترمز دستی مراجعه نمایید. (باز کردن و نصب ترمز دستی)
 - ۷- کابل ترمز دستی را باز کنید.
به بخش کابل ترمز دستی مراجعه نمایید. (باز کردن و نصب ترمز دستی)
 - ۸- دسته سیم سنسور چرخ عقب و مجموعه پیچ اتصال چپ و راست اکسل عقب را باز کنید.
گشتاور: 10N.m
 - ۹- تویی چرخ عقب را باز کنید.
به بخش تویی چرخ عقب مراجعه نمایید. (باز کردن و نصب سیستم تعلیق عقب)
- ⚠️ احتیاط:** تویی چرخ عقب و سنسور چرخ عقب به صورت یکپارچه می باشد و نمی توان آنها را از هم جدا کرد.

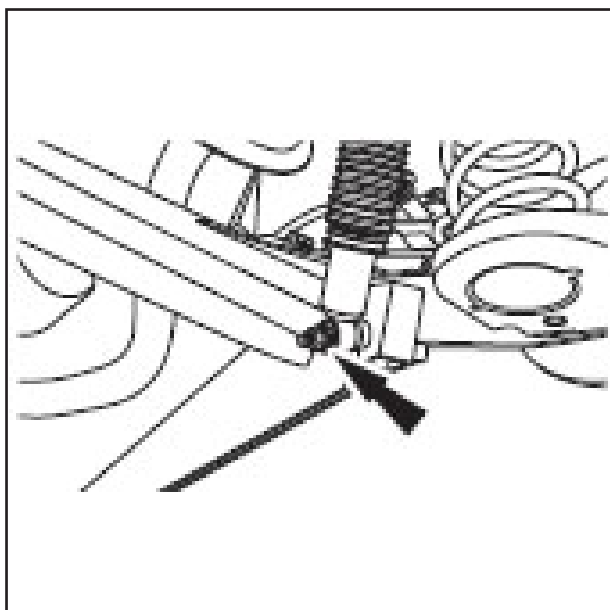




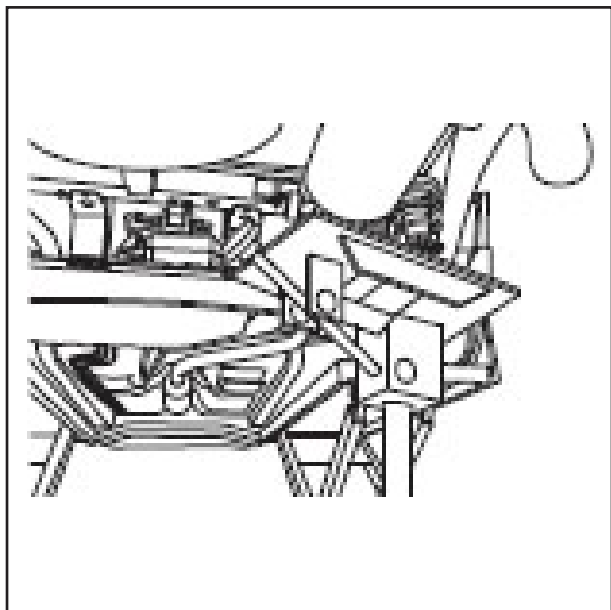
۱۰- شیلنگ ترمز و پیچ های اتصال چپ و راست مجموعه اکسل عقب را باز کنید.
گشتاور: 16N.m



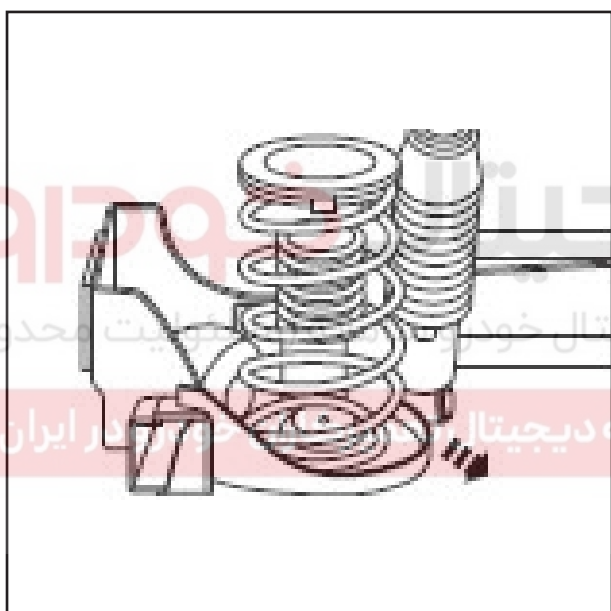
۱۱- شیلنگ های ترمز چپ و راست را باز کنید.
۱- اتصال شیلنگ ترمز را باز کنید.
۲- بست نگهدارنده ی اتصال را بیرون بکشید.
⚠ احتیاط: سر شیلنگ ترمز را جهت جلوگیری از ورود آلودگی هنگام جدا کردن آن ببندید.
⚠ احتیاط: روغن ترمز باید در ظرف مناسب تخلیه شود.
گشتاور: 16N.m



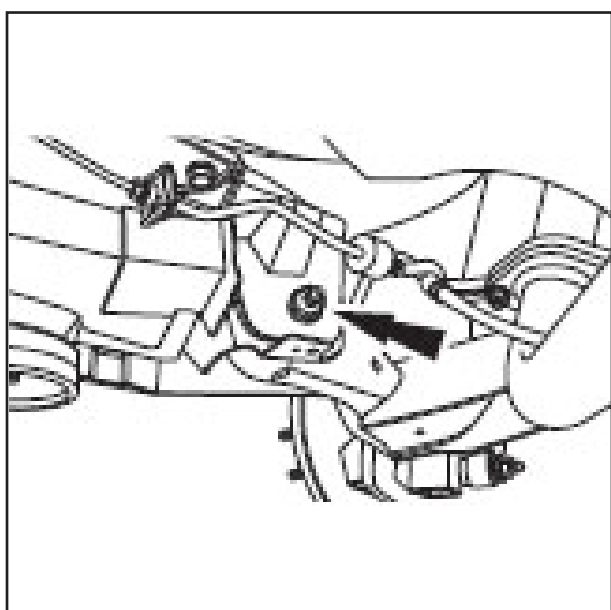
۱۲- مهره های نگهدارنده ی پایینی مجموعه کمک فنر چپ و راست عقب را باز کنید.
گشتاور: 120N.m



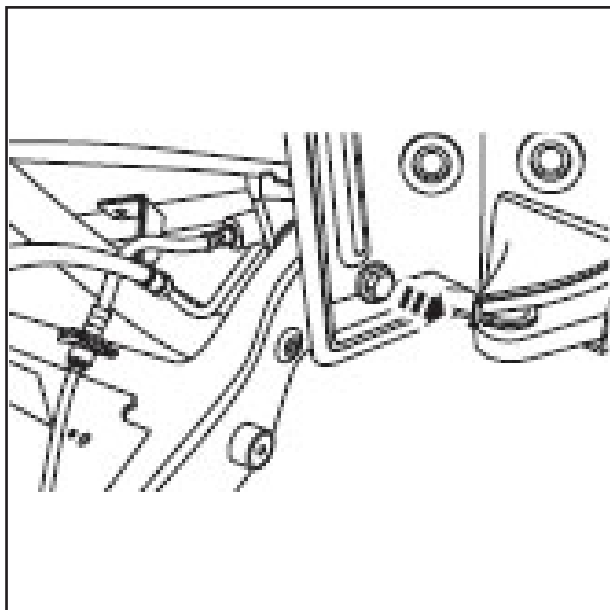
۱۳- با استفاده از جک نگهدارنده مجموعه اکسل عقب را نگه دارید و پایین کمک فنر عقب را از مجموعه اکسل عقب باز کنید.



۱۴- جک نگهدارنده را به آرامی آزاد کنید تا بتوانید فنر لول را بیرون بیاورید.
⚠️ احتیاط: فنر را از سمت دیگر نگهدارید تا در حین پایین آوردن جک نگهدارنده از آزاد شدن فنر و ایجاد جراحات جلوگیری شود.



۱۵- مهره نگهدارنده ی جلو را از چپ و راست مجموعه اکسل عقب باز کنید.
گشتاور: 150N.m



۱۶- مجموعه اکسل عقب و پیچ اتصال بدنه را باز کرده و اکسل عقب را از بدنه جدا کنید.
گشتاور: 150N.m

دیجیتال خودرو

شرکت دیجیتال خودرو سامانه (مسئولیت محدود)

اولین سامانه دیجیتال تعمیرکاران خودرو در ایران



نصب کردن

⚠ احتیاط: صفحه ی بالایی فنر لول مطابق با وضعیت باز فنر می باشد، مطمئن شوید فنر ها در جای مناسب خود نصب شده اند.

⚠ احتیاط: فقط هنگامی که وزن خودرو بر روی چرخ ها می باشد، اجزای سیستم تعلیق عقب سفت می شوند.
۱- روش نصب کردن عکس مراحل باز کردن می باشد.
۲- سیستم ترمز را هواگیری کنید.

به بخش هواگیری سیستم ترمز مراجعه نمایید. (سیستم ترمز ، دستوراتعمل ها و اطلاعات کلی)
۳- کابل ترمز دستی را تنظیم کنید.

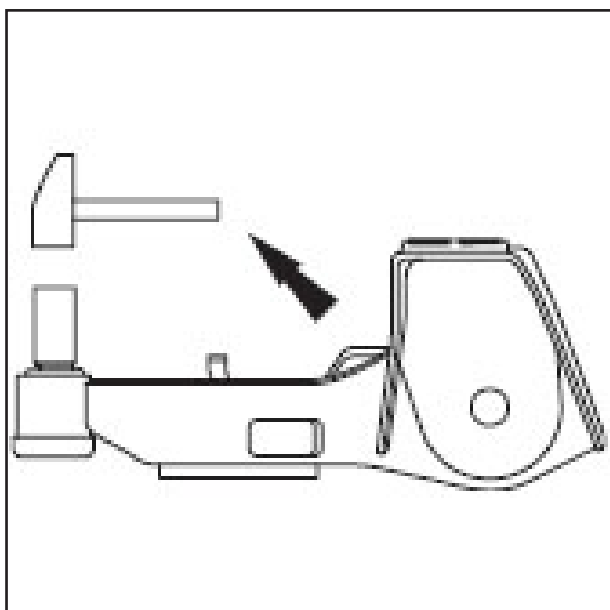
به بخش تنظیمات کابل ترمز دستی مراجعه نمایید. (سیستم ترمز ، دستوراتعمل ها و اطلاعات کلی)

دیجیتال خودرو

شرکت دیجیتال خودرو سامانه (مسئولیت محدود)

اولین سامانه دیجیتال تعمیرکاران خودرو در ایران





بوش اکسل عقب

باز کردن

- ۱- مجموعه اکسل عقب را باز کنید.
- به بخش اکسل عقب مراجعه نمایید. (باز کردن و نصب سیستم تعلیق عقب)
- ۲- بوش اکسل عقب را با استفاده از ابزار مناسب باز کنید.

نصب کردن

- ⚠ احتیاط:** فقط هنگامی که وزن خودرو بروی چرخ ها می باشد، اجزای سیستم تعلیق عقب سفت می شوند.
- ۱- روش نصب کردن عکس مراحل باز کردن می باشد.
 - ۲- سیستم ترمز را هواگیری کنید.
 - به بخش هواگیری سیستم ترمز مراجعه نمایید. (سیستم ترمز ، دستورالعمل ها و اطلاعات کلی)
 - ۳- کابل ترمز دستی را تنظیم کنید.
 - به بخش تنظیمات کابل ترمز دستی مراجعه نمایید. (ترمز دستی ، دستورالعمل های کلی)

دیجیتال خودرو
شرکت دیجیتال خودرو سامانه (مسئولیت محدود)

اولین سامانه دیجیتال تعمیرکاران خودرو در ایران

تویی چرخ عقب باز کردن

۱- کابل منفی باتری را جدا کنید.
به بخش بررسی باتری مراجعه نمایید. (سیستم شارژ،
دستورالعمل های کلی)

۲- چرخ را باز کنید.
به بخش لاستیک ها و چرخ ها مراجعه نمایید. (باز
کردن و نصب لاستیک ها و چرخ ها)

۳- خودرو را بلند کنید.
به بخش بالابردن خودرو مراجعه نمایید. (عملیات و
توضیحات بکسل کردن و بالابردن خودرو)

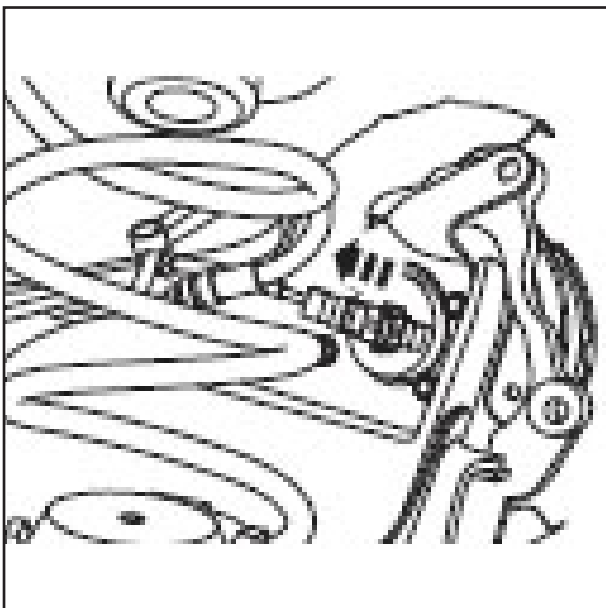
۴- کالیپر ترمز عقب را باز کنید.
به بخش کالیپر ترمز مراجعه نمایید. (باز کردن و نصب
مجدد دیسک ترمز عقب)

۵- دیسک ترمز عقب را باز کنید.
به بخش دیسک ترمز مراجعه نمایید. (باز کردن و نصب
مجدد دیسک ترمز عقب)

۶- کفشک ترمز دستی را باز کنید.
به بخش کفشک ترمز دستی مراجعه نمایید. (باز کردن
و نصب ترمز دستی)

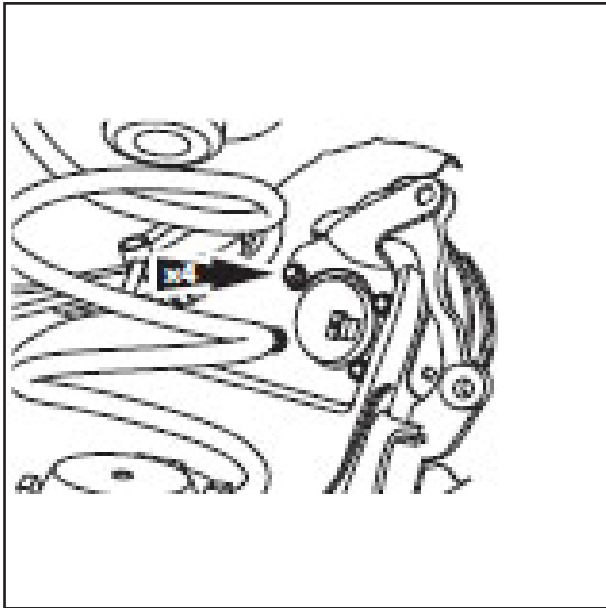
۷- کابل ترمز دستی را باز کنید.
به بخش کابل ترمز دستی مراجعه نمایید. (باز کردن و
نصب ترمز دستی)

۸- کانکتور دسته سیم سنسور چرخ عقب را جدا کنید.



دیجیتال خودرو
شرکت دیجیتال خودرو سامانه (مسئولیت محدود)

امانه دیجیتال تعمیرکاران خودرو در ایران



- ۹- مهره نگهدارنده ی توپی چرخ عقب را باز کنید.
گشتاور: 66N.m
- ۱۰- مجموعه توپی چرخ عقب و سنسور را باز کنید.

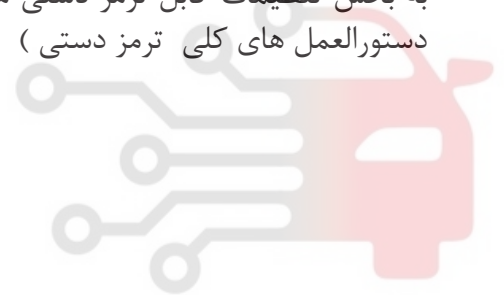
نصب کردن

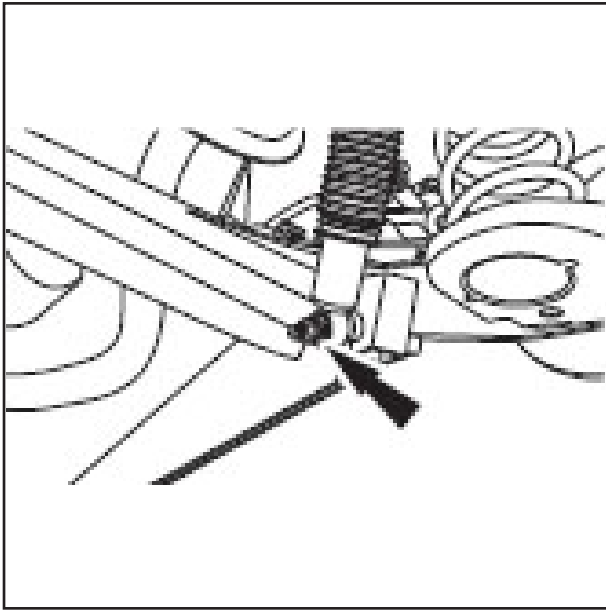
- ۱- روش نصب کردن عکس مراحل باز کردن می باشد.
- ۲- کابل ترمز دستی را تنظیم کنید.
به بخش تنظیمات کابل ترمز دستی مراجعه نمایید. (دستورات عمل های کلی ترمز دستی)

دیجیتال خودرو

شرکت دیجیتال خودرو سامانه (مسئولیت محدود)

اولین سامانه دیجیتال تعمیرکاران خودرو در ایران





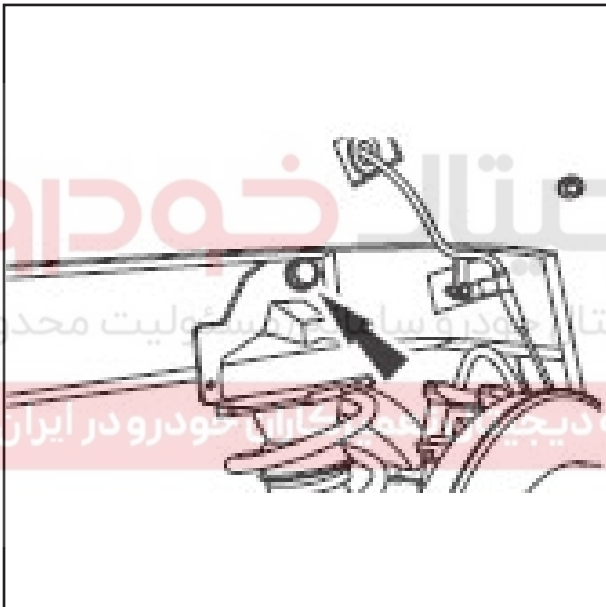
مجموعه کمک فنر عقب

باز کردن

۱- خودرو را بلند کنید.
به بخش بالابردن خودرو مراجعه نمایید. (عملیات و توضیحات بکسل کردن و بالابردن خودرو)

۲- چرخ را باز کنید.
به بخش لاستیک ها و چرخ ها مراجعه نمایید. (باز کردن و نصب لاستیک ها و چرخ ها)

۳- مهره های نگهدارنده ی پایینی کمک فنر عقب را باز کنید.
گشتاور: 120N.m



۴- مهره های نگهدارنده ی بالایی کمک فنر عقب را باز کنید و مجموعه کمک فنر عقب را بیرون بیاورید.
گشتاور: 120N.m

نصب کردن

۱- روش نصب کردن عکس مراحل باز کردن می باشد.

مشخصات کلی

مشخصات	عنوان	
205/60R 16 92 H	مشخصات لاستیک	
215/50R 17 95 V		
210 kPa	بدون بار	فشار لاستیک جلو
230 kPa	بار کامل	
210 kPa	بدون بار	فشار لاستیک عقب
230 kPa	بار کامل	

مشخصات گشتاور

Ib-in	Ib-ft	N.m	عنوان
--	81	110	مهره چرخ

شرکت دیجیتال خودرو (مسئولیت محدود)

اولین سامانه دیجیتال تعمیرکاران خودرو در ایران

توضیحات و تشریح عملکرد

توضیحات اجزاء

تشریح لاستیک

مدل لاستیک، ابعاد، بار و سطح سرعت با حروف و اعداد که روی دیواره لاستیک چاپ شده اند مشخص شده است. برای تفسیر کد به بخش "جدول شناسایی لاستیک" مراجعه نمایید. برای مثال مشخصات لاستیک P215/50R17 95V است.

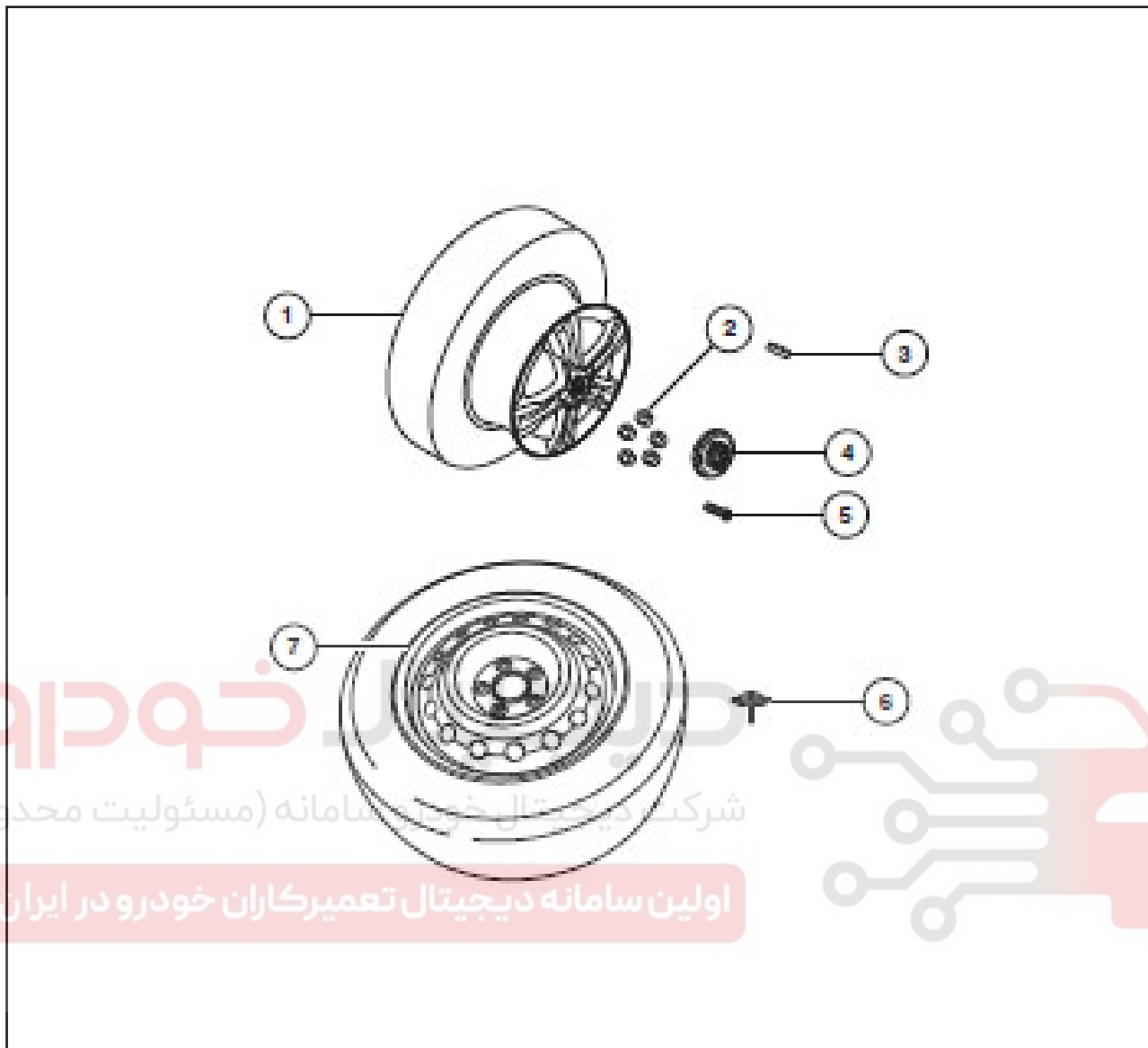
مشخصات لاستیک برای تمامی فصول M + S, means M-S یا M&S (به معنی گل و لای و برف mireand snow traction) بر روی دیواره لاستیک چاپ شده است. بار بیش از حد و بار کم با علامت های "XL" و "LL" که بر روی دیواره لاستیک چاپ شده اند مشخص می گردد. لاستیکی که علامت های "XL" و "LL" را ندارد، به عنوان لاستیک با بار استاندارد شناسایی می شود.

جدول شناسایی لاستیک

P	مدل لاستیک (موجود برای برخی از لاستیک ها)	P- خودروی شخصی T- لاستیک زاپاس C- خودرو های تجاری LT- کامیون سبک
215	عرض مقطع (پهنای لاستیک)	به واحد میلیمتر mm
50	نسبت ارتفاع به عرض	ارتفاع مقطع / عرض مقطع
R	مدل ساختار	R رادیال B بایاس
17	قطر چرخ	به واحد in
95	شاخص بار	برای جزئیات به اطلاعات کارخانه سازنده مراجعه نمایید.
V	گرید (درجه) سرعت	برای جزئیات به اطلاعات کارخانه سازنده مراجعه نمایید.

* نسبت ارتفاع به عرض = ارتفاع(2)/عرض(1)

نمای انفجاری



تعداد	عنوان	شماره	عنوان	تعداد	شماره
1	والو	5	لاستیک	1	1
1	خار قفلی لاستیک زاپاس	6	مهره چرخ	5	2
1	رینگ فولادی	7	بالانس	1	3
---	---	---	درپوش رینگ چرخ	1	4

زیاد بودن زاویه کمبر و یا تواین چرخ می باشد. گاهی اوقات زاویه تواین نامناسب چرخ عقب و یا ستون آسیب دیده سبب خوردگی چرخ های متحرک می شود. زاویه تواین نامناسب چرخ عقب سبب سائیدگی چرخ ها می گردد.

اقدامات کلی

▲ هشدار: استفاده از انواع گوناگون لاستیک مانند لاستیک های رادیال یا بایاس به جز در مواقع اضطراری بر روی یک خودرو مجاز نمی باشد.

▲ هشدار: در هنگام تعویض چرخ موتور را روشن نکنید، در صورت تماس چرخ با زمین، خودرو ممکن است حرکت کند.

▲ هشدار: در هنگام تعمیر چرخ و لاستیک همواره از عینک محافظ و ماسک استفاده کنید.

▲ هشدار: پس از تعویض چرخ و یا شل شدن پیچ ها، آنها را پس از ۸۰۰ کیلومتر رانندگی دوباره سفت کنید. **▲ هشدار:** دقت کنید در مسافت های طی شده مشخص پیچ های چرخ را سفت کنید در غیر اینصورت ممکن است در حین رانندگی چرخ ها باز شوند.

▲ هشدار: محور چرخ، چرخ و لاستیک دارای بیشترین وزن می باشند. وزن بیشتر مجاز نمی باشد.

▲ هشدار: استفاده از دستمال زیر برای تمیز کردن چرخ مجاز نمی باشد. از مواد شوینده برای تمیز کردن آن استفاده کنید.

▲ هشدار: قبل از خارج کردن والو لاستیک فشار درون چرخ را با فشار دادن پیستون وسط والو کاهش دهید. عدم توجه به نکات فوق ممکن است سبب جراحت شخصی شود.

دیجیتال خودرو

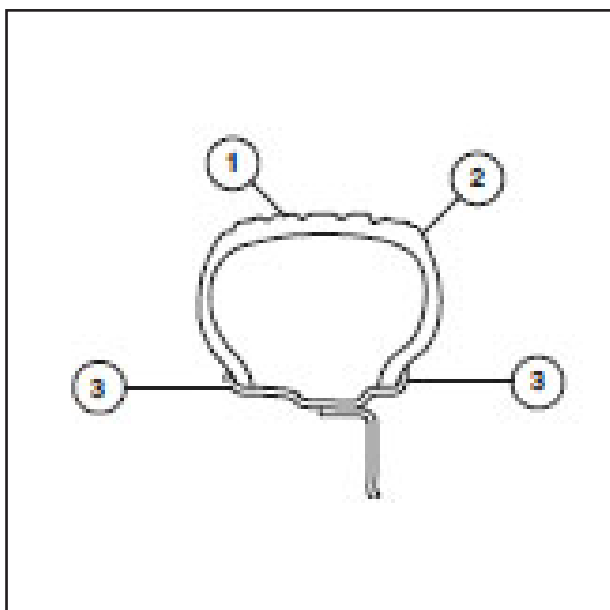
اولین سامانه دیجیتال تعمیرکاران خودرو در ایران

بررسی و تأیید

برای دست یابی به بهترین نتیجه بررسی کنید آیا فشار باد لاستیک ها عادی هستند؟ در صورت وجود این شواهد بالانس دینامیکی، تعویض چرخ ها و یا تنظیم چرخ های جلو نیاز است. در حالت عادی چک کنید که آیا آثاری از خط افتادن، خراش، سائیدگی و یا هرگونه شیء خارجی در شیار لاستیک وارد شده است یا خیر؟ اگر دمای لاستیک در جاده های ناهموار به طور ناگهانی و یا به آرامی افزایش می یابد، لاستیک ها را در فواصل زمانی کوتاه تر بررسی کنید. نشانگر سائیدگی در انتهای شیار های لاستیک برای بررسی مستقیم وضعیت لاستیک به کار می رود. هنگامی که این نشانگر نمایان شد، لاستیک را تعویض کنید.

تشخیص سائیدگی لاستیک

هنگامی که نشانگر سائیدگی لاستیک نمایان شد و یا شانه های لاستیک به شدت سائیده شد لاستیک را تعویض نمائید. سائیدگی شانه های لاستیک به دلیل



بررسی لنگی رینگ چرخ

میزان لنگی چرخ را هنگامی که چرخ روی خودرو نصب است و نصب نیست با استفاده از گیج اندازه گیری، اندازه گیری کنید. مطمئن شوید که سطح نصب چرخ درست است. سائیدگی شعاعی و محوری را در داخل و خارج لبه چرخ اندازه گیری کنید. ساعت اندازه گیری را بر روی لبه های چرخ و لاستیک نصب کنید به آرامی چرخ را یک دور چرخانده و مقدار شعاعی اندازه گیری شده را بخوانید اگر مقادیر خوانده شده از مقادیر جدول بیشتر بوده و ارتعاش چرخ بعد از بالانس چرخ ها ثابت نشد چرخ را تعویض کنید.

نوع چرخ	لنگی شعاعی	لنگی	لنگی شعاعی آزاد
رینگ فولادی (mm)	0.5 mm	mm 0.5	mm 1.5
رینگ آلومینیومی (mm)	0.9 mm	mm 0.9	mm 1.5

دیجیتال خودرو

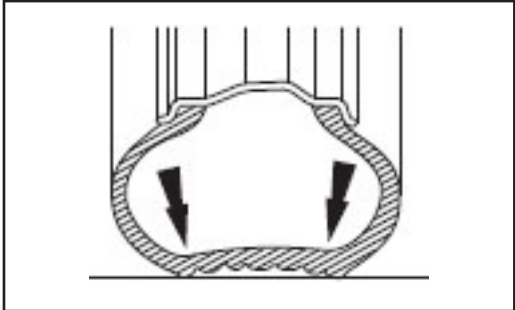
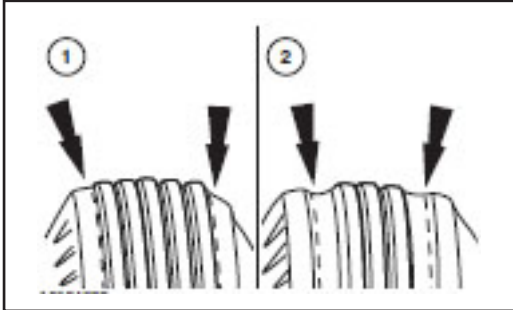
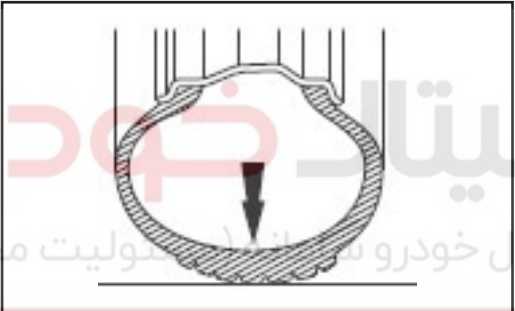
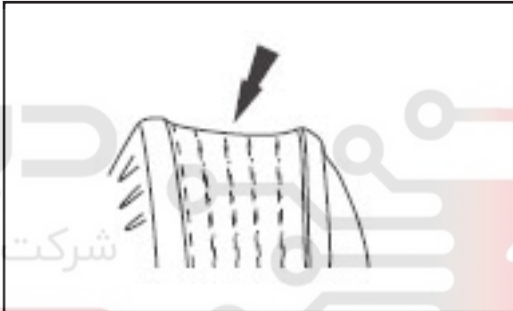
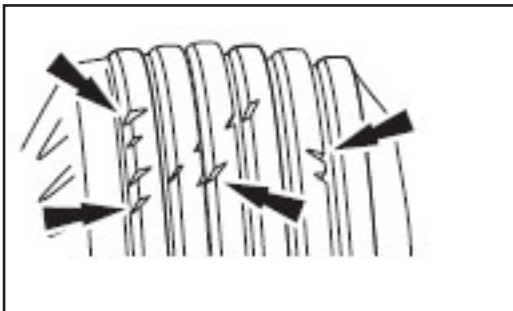
شرکت دیجیتال خودرو سامانه (مسئولیت محدود)

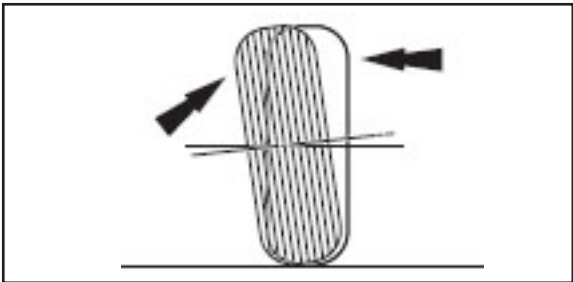
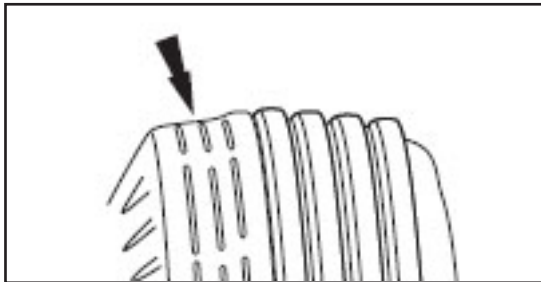
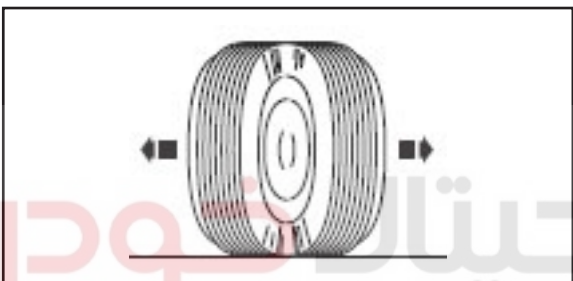
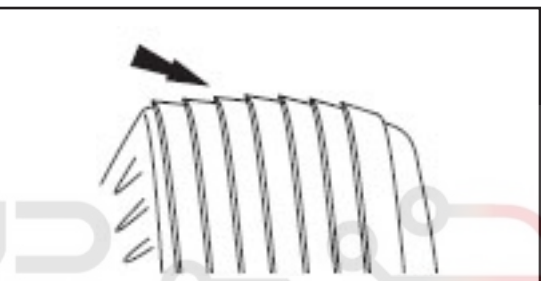
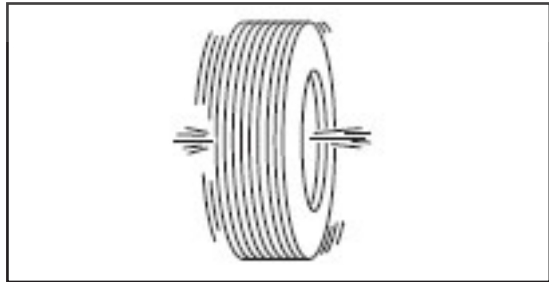
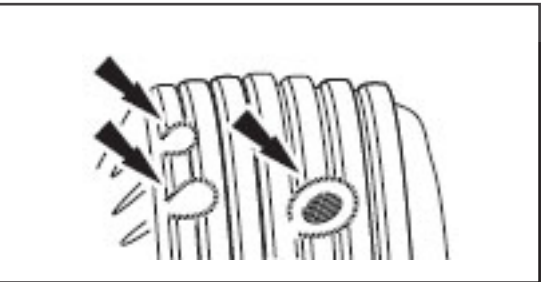
اولین سامانه دیجیتال تعمیرکاران خودرو در ایران

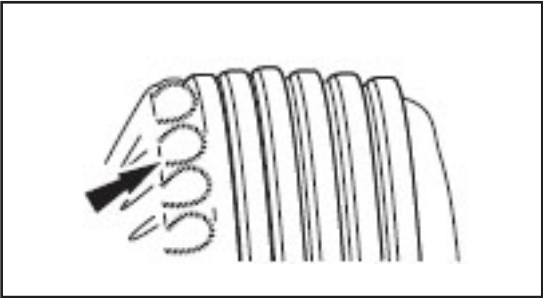
بررسی اولیه قبل از تنظیم چرخ ها

اقدام	بررسی
لاستیک ها و چرخ ها را بررسی کنید و در صورت لزوم آنها را تعویض نمایید.	بررسی کنید که مدل لاستیک و چرخ با هم همخوانی داشته باشد.
لاستیک را تا فشار مناسب باد کرده و در صورت لزوم تعویض نمایید.	بررسی کنید که فشار باد لاستیک مناسب بوده و سائیدگی شیارهای لاستیک عادی باشد.
پیچ و مهره های بلبرینگ چرخ را با گشتاور مناسب سفت کرده و در صورت لزوم آنها را تعویض کنید.	بلبرینگ چرخ را برای لقی نرمال بررسی کنید.
سیبک فرمان و سیبک میانی را سفت کنید.	بررسی کنید که آیا سیبک فرمان و سیبک میانی شل هستند؟
لنگی را اندازه گیری کرده و آنرا اصلاح کنید.	لنگی چرخ و لاستیک را بررسی کنید.
سرعت بالای کل را بررسی کرده و قبل از تنظیم تواین جلو آنرا تصحیح کنید.	ارتفاع کل خودرو را بررسی کنید.
فاصله بلبرینگ چرخ های عقب را تصحیح کنید.	فاصله محوری عقب را بررسی کنید.
براکت نگهدارنده ی مجموعه جعبه فرمان را سفت کنید.	بررسی کنید که اتصالات جعبه فرمان شل نشده باشد.
مجموعه کمک فنر را تعویض کنید.	بررسی کنید آیا عملکرد مجموعه کمک فنر صحیح نیست؟
پیچ اتصال طبق پایین را سفت کرده و در صورت لزوم بوش طبق را تعویض کنید.	شل بودن طبق را بررسی کنید.

بررسی سایش لاستیک

دلیل	عیب
<p>• باد ناکافی لاستیک • عدم چرخش چرخ</p> 	<p>• سایش زود هنگام شانه های لاستیک</p> 
<p>• باد زیاد لاستیک • عدم چرخش چرخ</p> 	<p>• سایش زود هنگام وسط لاستیک</p> 
<p>• باد ناکافی لاستیک • سرعت زیاد</p>	<p>• خراش های شیار</p> 
<p>اقدام: فشار باد لاستیک ها را اندازه گیری کرده و در شرایطی که لاستیک ها سرد است آنها را جابه جا کنید.</p>	

دلیل	عیب
<p>زاویه کمبر زیاد</p> 	<p>سائیدگی یکطرفه</p> 
<p>اقدام: زاویه کمبر را تا اندازه مناسب تنظیم کنید.</p>	
<p>زاویه تواین نامناسب</p> 	<p>سائیدگی پله ای</p> 
<p>اقدام: زاویه تواین را تا اندازه مناسب تنظیم کنید.</p>	
<p>• نابالانسی چرخ • خرابی لاستیک</p> 	<p>• صاف شدن موضعی کوچک</p> 
<p>اقدام: بالانس دینامیکی لاستیک</p>	

دلیل	عیب
<p>عدم چرخش چرخ سائیدگی سیستم تعلیق، و یا تنظیم مورد نیاز می باشد.</p> <ul style="list-style-type: none"> • • 	<p>صاف شدن زیاد در کناره های لاستیک</p> 
	<p>اقدام: لاستیک ها را جابه جا کنید. سیستم تعلیق را تنظیم و یا تعمیر کنید.</p>

دیجیتال خودرو

شرکت دیجیتال خودرو سامانه (مسئولیت محدود)

اولین سامانه دیجیتال تعمیرکاران خودرو در ایران



تست و عیب یابی علائم تجهیزات اصلی

- گشتاور موتور
- سرعت خودرو
- دور موتور
- مدل ارتعاش

● میزان حساسیت: حساسیت به گشتاور، حساسیت به سرعت و یا حساسیت به دور موتور توضیحات زیر می تواند برای تفکیک کردن منبع ارتعاش استفاده شود:

۱- حساسیت به گشتاور

این بدین معنی است که شرایط ارتعاش با اعمال افزایش شتاب (گاز دادن) و یا کاهش آن، لغزش (slipping)، سرعت ثابت و یا گشتاور موتور تغییر می کند.

۲- حساسیت به سرعت خودرو این به این معنی است که ارتعاش همواره در یک سرعت خاص ایجاد می گردد و به گشتاور موتور، دور موتور و یا وضعیت دنده بستگی ندارد.

۳- حساسیت به دور موتور این به این معنی است که ارتعاش در سرعت در دنده های مختلف ظاهر می شود. گاهی اوقات می توان این موضوع را هنگامیکه دور موتور در دنده خلاص کاهش یا افزایش می یابد و یا تحت شرایط تست توقف جعبه دنده تست نمود. در مواردی که این موضوع به دور موتور ربط دارد ارتعاش مربوط به لاستیک ها نیست.

اگر لاستیک ها در تست جاده فقط صدا (sob sound) دارند و هیچگونه ارتعاش و یا تکانی را ایجاد نمی کنند، سرو صدا ممکن است به دلیل تماس بین لاستیک و سطح جاده باشد.

صدای بلند نشان دهنده لاستیک صاف می باشد. صدای (ناله) لاستیک با صدای اکسل ممکن است اشتباه شود. صدای (ناله) لاستیک بایستی بصورت مداوم در سرعت معین شنیده شود.

دستگاه تنظیم چهار چرخ
دستگاه بالانس لاستیک
دستگاه باز کردن لاستیک

بررسی و تایید

برای دست یابی به بهترین نتیجه بررسی کنید آیا فشار باد لاستیک ها عادی هستند؟ در صورت وجود این شواهد بالانس دینامیکی، تعویض چرخ ها و یا تنظیم چرخ های جلو نیاز است. در حالت عادی چک کنید که آیا آثاری از خط افتادن، خراش، سائیدگی و یا هرگونه شی خارجی در شیار لاستیک وارد شده است یا خیر؟ اگر دمای لاستیک در جاده های ناهموار به طور ناگهانی و یا به آرامی افزایش می یابد، لاستیک ها را در فواصل زمانی کوتاهتر بررسی کنید. نشانگر سائیدگی در انتهای شیار های لاستیک برای بررسی مستقیم وضعیت لاستیک به کار می رود. هنگامی که این نشانگر نمایان شد، لاستیک را تعویض کنید.

تشخیص سائیدگی لاستیک

هنگامی که نشانگر سائیدگی لاستیک نمایان شد و یا شانه های لاستیک به شدت سائیده شد لاستیک را تعویض نمائید. سائیدگی شانه های لاستیک به دلیل زیاد بودن زاویه کمبر و یا تواین چرخ می باشد. گاهی اوقات زاویه تواین نامناسب چرخ عقب و یا ستون آسیب دیده سبب خوردگی لاستیک چرخ های متحرک و یا خوردگی "پله ای شکل" لاستیک می شود. زاویه تواین نامناسب چرخ عقب سبب سائیدگی چرخ ها می گردد.

تست جاده

علائم ارتعاش لاستیک در تست جاده نمایان می گردد. بعد از تست جاده، برای بدست آوردن اطلاعات بیشتر منبع ارتعاش (در صورت امکان) با مشتری صحبت کنید.

تست جاده بایستی در یک جاده صاف انجام شود. در مورد ارتعاش، موارد زیر را یادداشت و ثبت نمایید:

- سرعت خودرو در زمان ارتعاش
 - مقدار ارتعاشی که در هر یک از سرعت ها رخ می دهد.
 - ارتعاش فیزیکی است و یا فقط صدا می باشد.
- تأثیر بر ارتعاش هنگامی که شرایط زیر تغییر می کند:

جدول علائم جدول علائم عیوب

اگر علامتی از عیب وجود دارد ولی کد خطا (DTC) در دستگاه عیب یابی ذخیره نشده است و دلایل عیب در بررسی اولیه مشخص نشده است، لازم است علائم را مطابق جدول زیر عیب یابی و رفع نمایید.

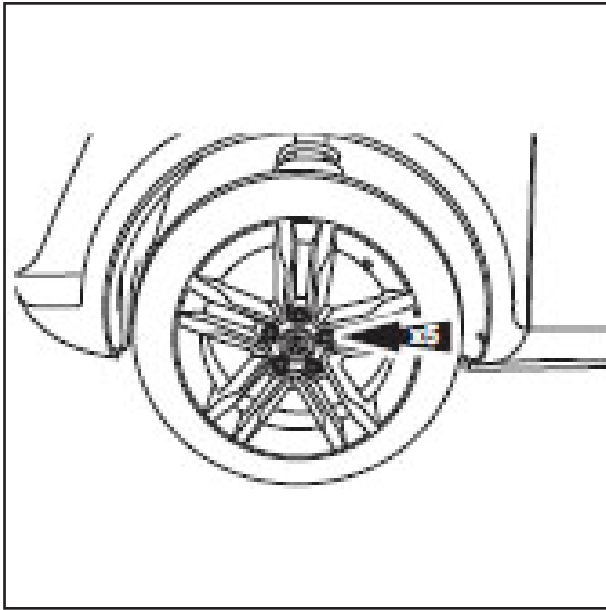
علائم	علل احتمالی	اقدامات
عیب یابی سایش لاستیک	<ul style="list-style-type: none"> ● جابجایی لاستیک برای مدت زمان طولانی انجام نشده است. ● فشار باد لاستیک مناسب نیست. ● چرخ انحراف دارد. ● لاستیک بالانس نیست. ● پارامترهای زوایای چرخ صحیح نیستند. ● ایراد در قطعات سیستم تعلیق ● رانندگی با سرعت بالا ● انحراف اکسل عقب ● بار بیش از حد ● استفاده نادرست 	<p>به بخش : عیب یابی سایش لاستیک غیر عادی مراجعه نمایید. (سیستم تعلیق - اطلاعات کلی ، بررسی و تشخیص عیوبعلائم عیوب)</p>

دیجیتال خودرو

شرکت دیجیتال خودرو سامانه (مسئولیت محدود)

اولین سامانه دیجیتال تعمیرکاران خودرو در ایران

علائم	علل احتمالی	اقدامات
	● فشار باد لاستیک خیلی زیاد است.	فشار باد لاستیک را تنظیم کنید.
	● چرخ و لاستیک ها بالانس نیستند.	مجموعه چرخ و لاستیک را بالانس نمایید.
	● سایش ناهموار لاستیک	در صورت نیاز ، برای رفع ارتعاش لاستیک را با یک لاستیک نو تعویض نمایید.
	● بالانس نبودن دیسک ترمز	دیسک ترمز را از نظر فرسودگی و یا کثیفی بررسی نموده و در موارد دیگر ممکن است روی آن رسوب و یا جرم زیادی باشد.
	● وجود آب در داخل لاستیک	● آب را تخلیه کنید.
	● انحراف رینگ چرخ	● رینگ چرخ را تعویض کنید. انجام تعمیرات بر روی رینگ چرخ سبب بروز ترک و کاهش استحکام آن خواهد شد.
ارتعاش خودرو به علت چرخ ها و لاستیک ها	● لبه های لاستیک معیوب است.	● چرخ را روی خودرو بچرخانید . سطح اتصال بین رینگ چرخ و لاستیک را بررسی نمایید. در مواردی که برخی از قسمت ها در حین چرخش تاب می خورند، این قسمت ها باعث اتصال ضعیف رینگ چرخ و لاستیک هستند. لاستیک را باز نموده و سطح اتصال بین رینگ چرخ و لاستیک را تمیز کنید.
	● لنگی شعاعی لاستیک و چرخ زیاد است .	● توسط گیج اندازه گیری لنگی شعاعی لاستیک و چرخ را اندازه گیری کنید. در مواردی که لنگی شعاعی در محدوده مشخص شده نمی باشد ، لنگی شعاعی چرخ را با پیچ های دیگری اندازه گیری نموده و در صورت بالا بودن میزان لنگی ، آن را تعویض نمایید.
	● پیچ چرخ شل شده است و یا آسیب دیده است و یا جای پیچ چرخ گشاد شده است.	● پیچ را محکم کنید و یا در صورت نیاز آن را تعویض نمایید.
	● وجود جسم خارجی در بین سطح تماس بین توبی و رینگ چرخ	● سطح تماس بین توبی و رینگ چرخ را تمیز کنید.
	● بلبرینگ چرخ جلو آسیب دیده است.	● بلبرینگ چرخ جلو را تعویض نمایید. به بخش بلبرینگ چرخ جلو مراجعه نمایید. (باز کردن و نصب چرخ و لاستیک)



باز کردن و نصب چرخ ها و لاستیک ها باز کردن

- ۱- مهره چرخ را در جهت خلاف عقربه های ساعت چرخانده و آن را شل کنید.
- ۲- خودرو را بالا ببرید.
- به بخش بالابردن خودرو مراجعه نمایید. (۱-۱-۳)
- عملیات و توضیحات بکسل کردن و بالابردن خودرو)
- ۳- رینگ چرخ و لاستیک را باز کنید.
- گشتاور مشخص شده : 110N.m

⚠ احتیاط : برای شل کردن مهره چرخ سفت شده از حرارت استفاده نکنید. حرارت ممکن است به رینگ چرخ و توپی آن آسیب بزند.

⚠ احتیاط : گرد و خاک و زنگ زدگی روی رینگ چرخ ، توپی چرخ و سطح نصب دیسک ترمز را تمیز کنید. در حین رانندگی ممکن است پیچ رینگ چرخ و رینگ چرخ شل شود. عدم پیروی از دستورالعمل ها ممکن است به صدمه فردی منجر گردد.

نصب کردن

روش نصب کردن عکس مراحل باز کردن می باشد.

دیجیتال خودرو
شرکت دیجیتال خودرو سامانه (مسئولیت محدود)

اولین سامانه دیجیتال تعمیرکاران خودرو در ایران

