

عنوان: باز و بست: ضربه گیر پایین سپر جلو

باز و بست: دمپر پایین سپر جلو

مهم: توصیه های ایمنی و نظافت را رعایت کنید.

۱. باز کردن

سپر جلو را باز کنید.

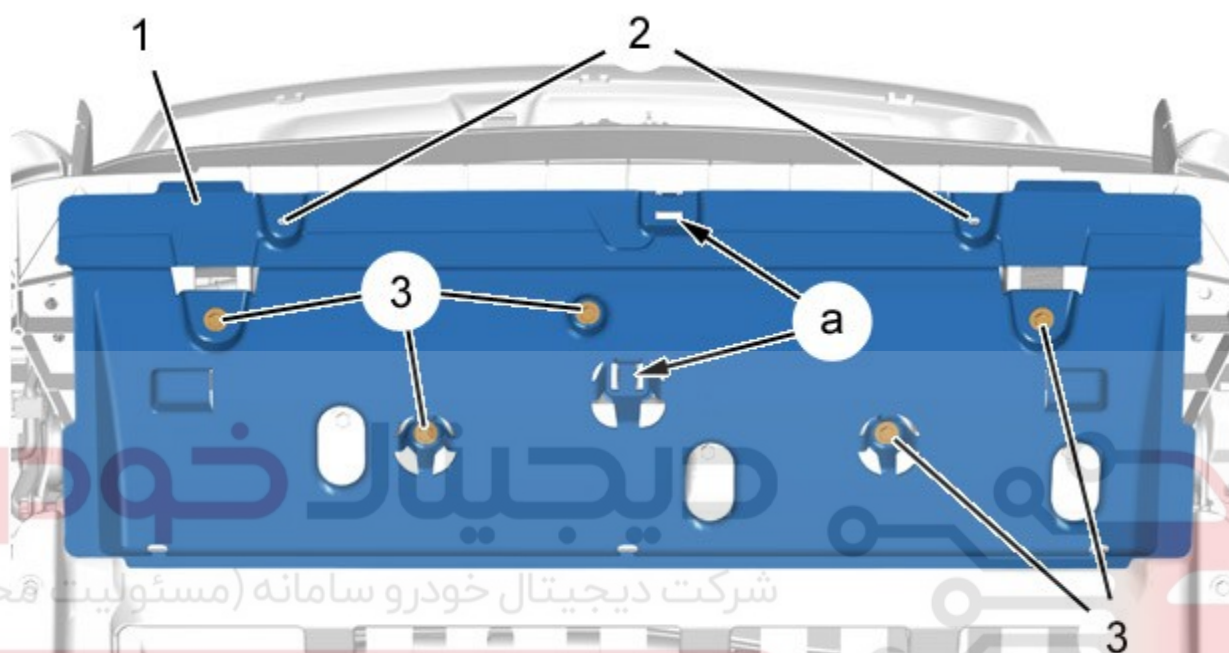


Figure : C5JG11LD

با استفاده از دریل مجهز به مته ۶ میلیمتر پرچ (۲) را سوراخ کنید
پیچهای (۳) را باز کنید.
بادگیر (۱) را در نقطه a باز کنید.

عنوان: باز و بست: ضربه گیر پایین سپر جلو

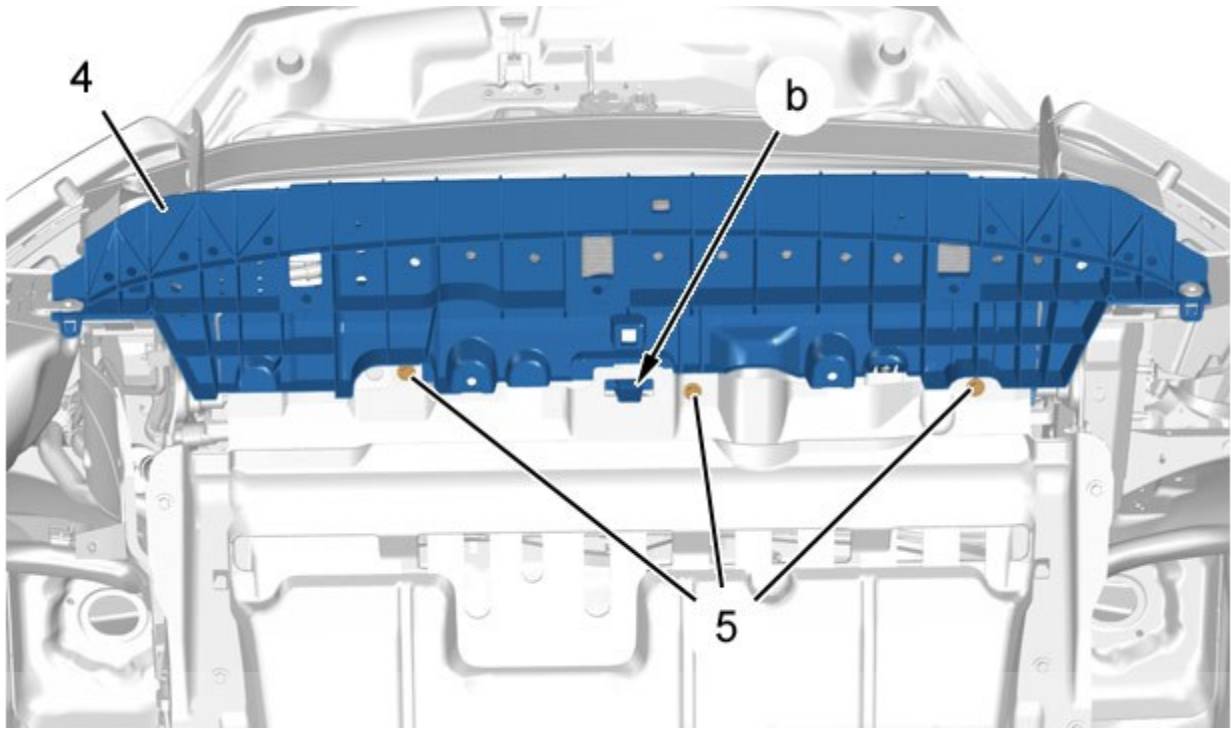


Figure : C5JG11MD

پیچهای (۵) را باز کنید.
ضربه گیر (۴) پایینی سپر جلو را باز کنید.

دیجیتال خودرو

شرکت دیجیتال خودرو سامانه (س) تولید محدود

اولین سامانه دیجیتال تعمیرکاران خودرو در ایران

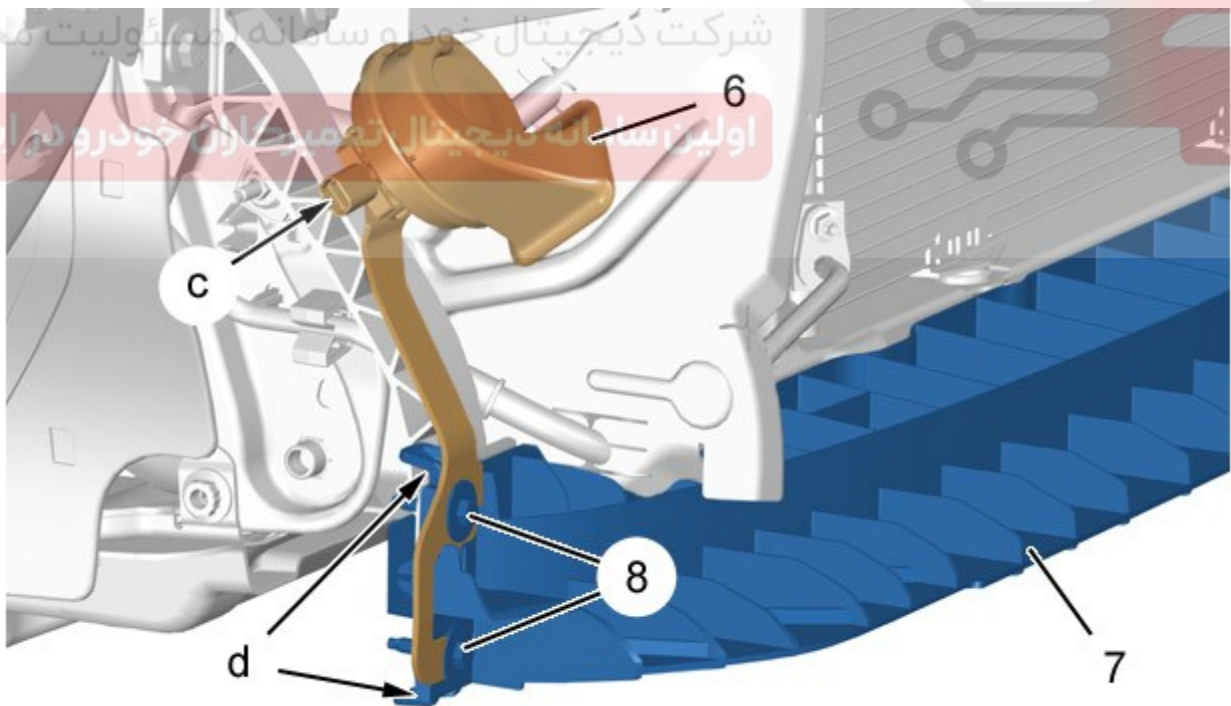


Figure : C5JG11ND

کانکتور را در نقطه c باز کنید.

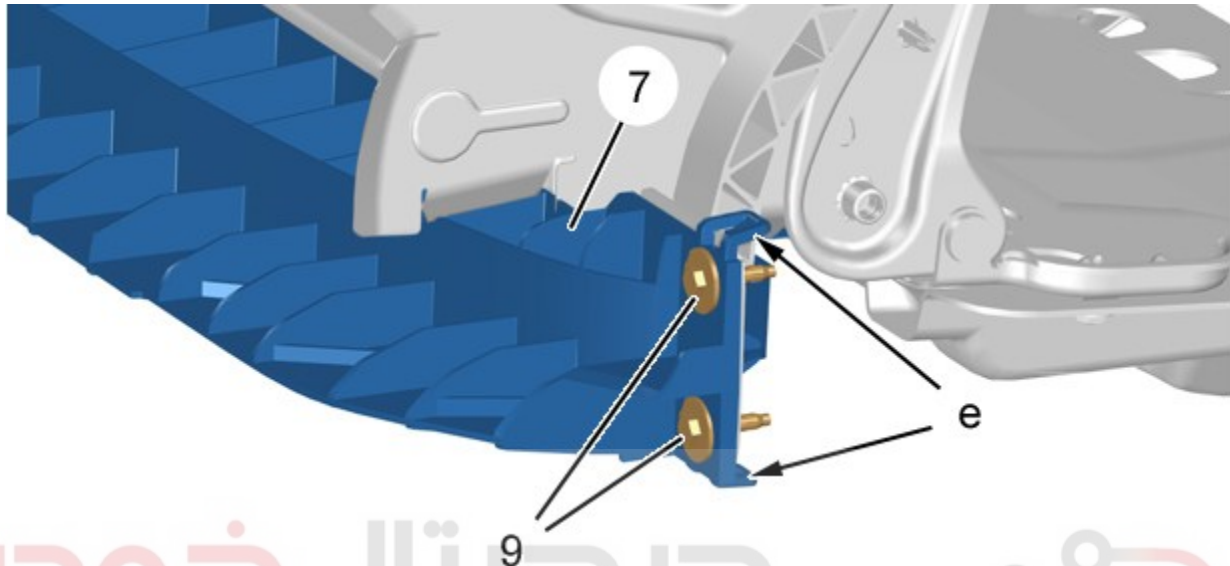
عنوان: باز و بست: ضربه گیر پایین سپر جلو

باز کنید:

پیچهای ۷

بوق ۶

ضربه گیر پایینی (۴) سپر جلو را در نقطه d باز نمایید.



دیجیتال خودرو

شرکت دیجیتال خودرو سامانه (مسئولیت محدود)

اولین سامانه دیجیتال تعمیرکاران خودرو در ایران

Figure : C5JG110D

پیچهای ۸ را باز نمایید.

ضربه گیر (۴) پایینی سپر جلو را در نقطه e باز کنید.

ضربه گیر (۴) پایینی سپر جلو را جدا نمایید.

۲. بستن

عملیات را بر عکس باز کردن انجام دهید.

لقی و انطباقات سپر جلو را بررسی نمایید.

کارکرد همه تجهیزات را بررسی نمایید.