

فهرست مطالب

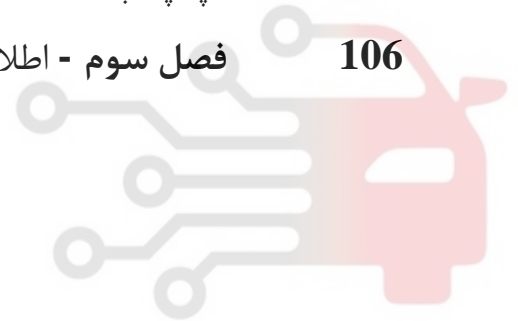
عنوان	شماره صفحه
فصل اول - اطلاعات کلی	4
علائم اختصاری	5
محل زدن شماره موتور	5
علائم برای سرویس و نگهداری	5
برنامه زمانی تعمیرات معمولی موتور	6
برنامه زمانی تعمیرات تحت شرایط سخت کاری موتور	7
ابزار مخصوص	9
مشخصات فنی موتور	11
راهنمای عیب‌یابی موتور	12
محفظه مجموعه فیلتر هوا	18
سیستم سوخت‌رسانی	18
فصل دوم - سیستم مکانیکی موتور جیتال خودرو سامانه (مسئولیت محدود)	23
دیسک کلاچ	25
مجموعه فلاپویل	26
درپوش و تسمه تایمینگ و سینی عقب موتور	28
درپوش سوپاپ	30
تسمه تایمینگ	32
قسمت بالایی و پایینی موتور - (بلوک سیلندر و سرسیلندر)	37
قسمت بالایی موتور (سرسیلندر)	39
منی‌فولد دود	41
بدنه دریچه گاز	42
منی‌فولد هوا	43
مجموعه سرسیلندر	45
شمع‌ها	46
اجزای سیستم سوپاپ	48
نشیمنگاه سوپاپ	55

میل سوپاپ	57
اسبک و میل اسبک	59
سرسیلندر	63
مجموعه پیستون و میل لنگ	64
مجموعه پیستون و شاتون	74
سیستم روغنکاری	85
سیستم تایپیت‌های هیدرولیکی	86
کارتل	90
مجموعه پمپ روغن و فیلتر	92
سیستم خنک‌کاری	95
ترموستات	97
لوله آب ورودی و آلترناتور	99
پمپ آب	104

فصل سوم - اطلاعات فنی موتور استاندارد پایه بنزینی

شرکت دیجیتال خودرو (مسئولیت محدود)

اولین سامانه دیجیتال تعمیرکاران خودرو در ایران



دیجیتال خودرو
فصل اول
شرکت دیجیتال خودرو سامانه (مسئولیت محدود)



اطلاعات کلی تعمیرکاران خودرو در ایران

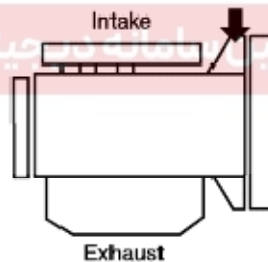
علائم اختصاری

علائم اختصاری	نام
ABDC	بعد از نقطه مرگ پائین
ATDC	بعد از نقطه مرگ بالا
ASSY	مجموعه
BBDC	قبل از نقطه مرگ پایین
BTDC	قبل از نقطه مرگ بالا
EX	اگزوز
TDC	نقطه مرگ بالا

دیجیتال خودرو

شرکت دیجیتال خودرو سامانه (مسئولیت محدود)





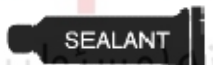

اولین سامانه دیجیتال تعمیرکاران خودرو در ایران



محل زدن شماره موتور

علائم برای سرویس و نگهداری

شش علامت اولیه اساسی برای سرویس و نگهداری قطعات موتور در جدول زیر نشان داده شده‌اند.

علامت	معنی و مفهوم	نوع
	روغن استفاده شود	روغن موتور تازه، روغن چرخ دنده تازه و سایر روغنهای تازه توصیه شده
	مایع ترمز استفاده شود	فقط مایع ترمز
	روغن گیربکس اتوماتیک (ATF) استفاده شود	فقط ATF
	گریس استفاده شود	گریس مناسب
	ماده درزگیری استفاده شود	ماده درزگیری مناسب
	ژل با پایه نفتی استفاده شود	ژل با پایه نفتی مناسب

برنامه زمانی تعمیرات معمولی موتور

دوره تعمیرات	تعداد ماهها یا مسافت طی شده ، هر کدام زودتر به سر آمد.							
	ماه	1	6	12	18	24	30	36
موارد تعمیر	5000 کیلومتر	1	10	20	30	40	50	60
تسمه‌های محرک		I	I	I	I	I	I	I
روغن موتور و فیلتر روغن موتور		R	R	R	R	R	R	R
تسمه تایمینگ موتور		هر 60000 کیلومتر تعویض گردد						
فیلتر هوا		هر 10000 کیلومتر تعویض گردد						
شمع‌ها				R		R		R
سیستم خنک کننده								
مایع خنک کننده موتور		هر دو سال یکبار تعویض گردد						
فیلتر سوخت				R		R		R
لوله‌ها و شلنگ‌های سوخت								

I: بازدید و در صورت لزوم ، تنظیم ، تصحیح ، تمیزکاری یا تعویض گردد.

R: تعویض گردد.

تعمیرات تحت شرایط سخت کاری

موارد زیر در خصوص خودرویی که تحت شرایط کاری سخت است باید زودتر از موعد سرویس تعمیراتی معمولی بازدید شود.

برای دوره‌های مناسب تعمیر و نگهداری سخت‌گیرانه به جدول زیر مراجعه کنید.

موارد تعمیر	عملیات تعمیر	دوره های تعمیر	شرایط کاری
روغن موتور و فیلتر روغن	R	هر 5000 کیلومتر یا هر 6 ماه	B,C,F,H
فیلتر هوا	R	به دفعات بیشتر	C,E
تسمه تایمینگ	R	هر 60000 کیلومتر	F
شمع	R	به دفعات بیشتر	B,H

شرایط سخت کاری

R: تعویض گردد .

B: در جا کار کردن زیاد

C: رانندگی در جاده‌های سخت و خاکی

E: رانندگی در مناطق ماسه‌ای


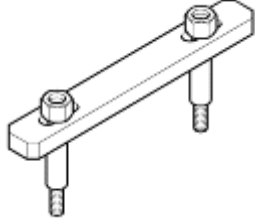
F: بیشتر از 50 درصد رانندگی در ترافیک سنگین شهری و در هوای گرم بالای $32^{\circ} C$

H: یدک کشیدن

ابزار مخصوص

ابزار (نام و شماره)	تصویر	مورد استفاده
0k670 321 019 ابزار سبک کش		برای در آوردن سبک میل فرمان
0k130 111 004 نگهدارنده پولی سر میل لنگ		پیاده و سوار کردن پولی تسمه
0K130 111 002 قفل کننده فلاپویل		برای ممانعت از چرخش موتور در هنگام باز کردن قطعات
0K130 990 007 استند موتور		برای نصب و نگه داشتن موتور هنگام تعمیرات
0KK30 101 001 واسطه نگهدارنده استند موتور		برای نگهداشتن موتور بر روی استند هنگام تعمیر موتور

<p>0k993 120 001 بازوی جمع کننده فنر سوپاپ</p>		<p>برای پیاده و سوار کردن سوپاپها</p>
<p>0K993 120 004 ابزار بیرون کشیدن فنر سوپاپ</p>		<p>برای پیاده و سوار کردن سوپاپها</p>
<p>0K993 120 006 ابزار بیرون آورنده کاسه نمد سوپاپ</p>		<p>برای خارج کردن کاسه نمد سوپاپ</p>
<p>0K2CA 120 AA0 ابزار جمع کننده فنر سوپاپ</p>		<p>جهت تعویض کاسه نمد سوپاپ و فنر سوپاپ</p>
<p>0KK30 140 001 گیج اندازه گیری فشار روغن</p>		<p>برای اندازه گیری فشار روغن موتور</p>

<p>0K130 120 006 ابزار بیرون کشیدن و جازدن گاید سوپاپ</p>		<p>برای بیرون کشیدن و جازدن گاید سوپاپ</p>
<p>0K2CA 120 001 قلاب جمع کننده فنر سوپاپ</p>		<p>برای تعویض کاسه نمد ساق سوپاپ و فنر سوپاپ</p>

مشخصات فنی موتور

مدل موتور		موتور استاندارد پایه بنزینی		
موارد		شرکت دیجیتال خودرو سامانده (مسئولیت محدود)		
نوع		بنزینی - 4 زمانه		
تعداد و ترتیب سیلندرها		خطی - 4 سیلندر		
محفظه احتراق		Multi spherical		
سیستم سوپاپ		هشت سوپاپ با تنظیم کننده هیدرولیکی میل سوپاپ		
حجم موتور		1323cc		
نسبت تراکم		10.5		
گشتاور ماکزیمم		2750 rpm در 108 N.m		
توان ماکزیمم		71 اسب بخار در 5250 rpm		
مصرف سوخت ویژه		250 gr/kWh		
زمان بندی سوپاپ	سوپاپ هوا	BTDC	باز	18
		ABDC	بسته	46
	سوپاپ دود	BBDC	باز	44
		ATDC	بسته	20
لقی سوپاپ (mm)		هوا		0
		دود		0

دور آرام (rpm)		750
زمان جرقه زنی - قبل از رسیدن به نقطه مرگ بالا (BTDC)		3-9
ترتیب احتراق		1-3-4-2
سیستم روغنکاری		
پمپ روغن	نوع	Trochoid
	فشار اطمینان (kPa)	430-470
فیلتر روغن	نوع	فیلتر کاغذی با جریان کامل
	فشار باز شدن سوپاپ اطمینان (kPa)	118-78
فشار فعال سازی کلید فشار روغن (kPa)		380
ظرفیت روغن	کل (موتور خشک) - لیتر	3/4
	کارتل - لیتر	3
	فیلتر روغن - لیتر	0.3
روغن موتور	زمستانی تابستانی	APISJ/CF 10W40
سیستم خنک کاری		خنک کاری با آب، سیستم تحت فشار
ترموستات	نوع	نوع مومی
	دمای شروع باز کردن (درجه سانتی گراد)	80.5-83.5
	دمای باز شدن کامل (درجه سانتی گراد)	95
میزان بالا رفتن کامل (mm)		8.5
پمپ آب	نوع	گریز از مرکز

راهنمای عیب یابی موتور

• سیستم مکانیکی موتور

نوع عیب	علت احتمالی	روش رفع عیب
موتور روشن نمیشود	وجود مایع در محفظه احتراق	شمع‌ها را درآورده و با ابزار مکنده که در جای شمع قرار میگیرد مایع را خارج کنید
	گیرپاژ کردن موتور	تعمیر کنید
	نقص در سیستم سوخت رسانی	به سیستم سوخت رسانی مراجعه شود
	نقص در سیستم جرقه زنی	به سیستم جرقه زنی مراجعه شود
	میزان لقی نامناسب سوپاپ	HLA را بازرسی کنید

موتور استارت میزند ولی روشن نمی شود.	گرفتگی سیستم اگزوز	به سیستم اگزوز مراجعه شود
	تسمه تایمینگ و یا قطعات مرتبط	تسمه تایمینگ و قطعات مرتبط را بازدید و در صورت نیاز تعویض کنید.
	کمپرس کم بدلیل سوختن یا چسبیدن سوپاپ،سایش پیستون ،رینگ پیستون یا سیلندر ، شکسته ومعیوب شدن واشر سر سیلندر	تست کمپرس بر اساس مطالب این بخش انجام شود ،در صورت نیاز موتور تعمیر شود
	میل بادامک	تعویض شود
دور آرام تنظیم نمیشود (بد کار میکند)	نقص در سیستم سوخت رسانی	به سیستم سوخت رسانی مراجعه شود
	نقص در سیستم آلایندگی	به سیستم کنترل آلایندگی مراجعه شود
	نقص در سیستم جرقه زنی	به سیستم جرقه زنی مراجعه شود
	میزان لقی نامناسب سوپاپ	HLA را بازدید کنید
	کمپرس نامطلوب سیلندر	بر اساس مطالب این بخش تست کمپرس انجام شود و در صورت نیاز موتور تعمیر شود
	تماس نامطلوب سوپاپ با نشیمنگاه سوپاپ	تعمیر یا تعویض شود
	شکسته شدن فنر سوپاپ	تعویض شود
خروج دود سفید از اگزوز	شکسته شدن واشر سر سیلندر	تعویض شود
	معمولاً از بخار آب ناشی می شود که بطور طبیعی بعنوان یکی از محصولات احتراق در روزهای سرد بوجود می آید.	نیازی به رفع اشکال نیست
خروج دود سفید از اگزوز	دود سفید بیش از اندازه در حالی که موتور گرم است می تواند ناشی از شکستگی سر سیلندر و یا واشر منیفولد هوا باشد .همچنین می تواند بعلت ترک در بلوک سیلندر ،سر سیلندرو یا منیفولد هوا باشد.	تعمیر یا تعویض شود
	نقص در سیستم سوخت رسانی نقص در سیستم کنترل آلایندگی	به سیستم سوخت رسانی مراجعه شود
خروج دود سیاه از اگزوز		

خروج دود آبی از اگزوز	معمولاً از سوختن روغن در محفظه های احتراق ایجاد می شود که ناشی از عوامل زیر می باشد: سایش رینگها ، سایش راهنماهای سوپاپها، سایشکاسه نمد های سوپاپها یا شکستگی واشر سرسیلندر :	تعویض شود	
سرو صدای سوپاپ	سایش راهنمای سوپاپ	تعمیر شود	
	افت فشار روغن	به سیستم روغنکاری مراجعه شود	
	لقی غیر صحیح سوپاپ	HLA را بازدید کنید.	
	شکستن فنر سوپاپ	تعویض شود	
	چسبیدن سوپاپها نقص یا سایش میل بادامک	چسبندگی رفع و سوپاپها آزاد شوند تعویض شود	
افت قدرت موتور	کمپرس ناکافی بعلت: 1. لقی غیر صحیح سوپاپ 2. نشتی از نشیمنگاه سوپاپ 3. گیر کردن ساق سوپاپ 4. ضعیف شدن یا شکستگی فنر سوپاپ 5. شکستگی واشر سرسیلندر 6. ترک یا پیچیدگی سر سیلندر 7. چسبیدن ،آسیب دیدن یا سایش رینگ 8. ترک یا سایش پیستون	HLA بازدید شود. تعویض یا تعمیر شود تعویض شود تعویض شود تعویض شود تعویض یا تعمیر شود تعویض شود تعویض شود	
	نقص در سیستم سوخت رسانی	به سیستم سوخت رسانی مراجعه شود	
	لغزش (بکسواد) کلاچ	به بخش کلاچ مراجعه شود	
	کشیدن ترمز	به سیستم ترمز مراجعه شود	
	نامناسب بودن سایز لاستیکها	به چرخها و تایرها مراجعه شود	
	سیستم اگزوز مشکل دارد	به سیستم اگزوز مراجعه شود	
	احتراق غیر طبیعی (ناقص) موتور در حالت گرم و درجا ضربه می زند	لقی غیر صحیح سوپاپ	HLA بازدید شود
		سوپاپ سوخته یا چسبیده	تعویض شود
		فنر سوپاپ ضعیف یا شکسته شده است	تعویض شود
		تجمع دوده در محفظه احتراق	دوده حذف شود.
شل شدن یا سایش تسمه ها / تسمه سفت کن		تسمه ها و متعلقات آن بازدید شوند و در صورت نیاز تعویض نمایند	
بلبرینگ دینام یا کمپرسور کولر		تعویض شود	
ویسکوزیته نامناسب روغن		روغن با ویسکوزیته و دمای کاری	

موتور در حالت گرم و درجا ضربه می زند	مناسب استفاده شود	از پیستون یا گژن پین و یا شاتون نو استفاده شود.
	لقی بیش از اندازه گژن پین	شاتون ها را بازدید و در صورت نیاز تعویض کنید
	لقی شاتون	سنگ زده و در صورت نیاز تعویض شود.
	لقی نامناسب پیستون درون سیلندر	تعویض شود
	نقص در تسمه سفت کن تایمینگ	سفت کنید یا در صورت نیاز تعویض گردد.
	معیوب بودن فنر تسمه سفت کن	تعمیر یا تعویض شود
صدای خفیف در دور آرام که با افزایش سرعت زیاد می شود	ضربه زدن فنر سوپاپ روی درپوش یا شکستگی فنر	تعمیر شود
	لقی بیش از حد بین ساق سوپاپ و راهنمای سوپاپ	تعمیر شود
هنگام اعمال گشتاور در موتور ضربه می زند	جابجایی بیش از اندازه نشیمنگاه سوپاپ	پیستونها تعویض شوند
	معیوب بودن فنر تسمه سفت کن	سفت شود و یا تعویض گردد
	نشست نامناسب سوپاپ روی نشیمنگاه	تعمیر نمایید
کوبش موتور با افزایش گشتاور بیشتر می شود	لقی بیش از حد پیستون درون سیلندر	پیستون تعویض گردد
	خمیدگی شاتون	تعویض شود
وقتی موتور گرم است و گشتاور اعمال می شود ضربه های سنگین ایجاد می گردد.	شکستگی فنر تسمه سفت کن	تعویض شود
	سفت شدن بیش از حد یا خرابی تسمه ها	تسمه را تنظیم یا تعویض کنید
	آسیب دیدگی تسمه سفت کن	تعویض شود
	شکستگی فلاپویل و یا لقی صفحه کلاچ	فلاپویل یا صفحه کلاچ تعویض شود
	لقی بیش از اندازه یاتاقان اصلی	تعمیر شود
	لقی بیش از اندازه میل یاتاقان	تعمیر شود
هنگام استارت زدن موتور به مدت چند ثانیه ضربه می زند	ویسکوزیته نامناسب روغن	از روغن با ویسکوزیته مناسب در دمای کاری مورد نظر استفاده شود.
دندان ترک برداشته یا شکسته است	گیر کردن میل بادامک	با برداشتن درپوش سرسیلندر میل بادامک بازدید شود و در صورت نیاز تعمیر یا تعویض گردد
پشت تسمه ترک برداشته و یا پوسیده	گیر کردن تسمه سفت کن	تسمه سفت کنرا پیاده کرده و بازدید کنید. در صورت نیاز تعویض گردد.
	گرم کردن بیش از حد موتور	سیستم خنک کاری بازدید شود. به سیستم خنک کاری موتور مراجعه شود

است	برخورد تسمه تایمینگ با درپوش محافظ تسمه تایمینگ	با برداشتن درپوش تسمه تایمینگ بازرسی انجام شود. در صورت نیاز تعویض شود.
سطح کناری تسمه ساییده شده و یا پوسیده	نصب نامناسب تسمه تایمینگ	تسمه تایمینگ را درآورده و مجدداً نصب کنید.
	نقص در صفحه راهنمای تسمه تایمینگ	تسمه تایمینگ را درآورده و صفحه راهنما را بازرسی کنید.
دندانه ها ساییده شده اند	آب بندی ضعیف درپوش محافظ تسمه	با برداشتن درپوش تسمه تایمینگ بازرسی انجام شود.
	نشستی در پمپ آب	پمپ آب بازدید شود در صورت نیاز تعویض شود.
	نقص در میل بادامک	با برداشتن درپوش سرسیلندر میل بادامک بازدید شود. در صورت نیاز تعمیر یا تعویض شود.
	کشیدگی بیش از حد تسمه سفت کن	تسمه سفت کن را درآورده و بازدید کنید. در صورت نیاز تعویض گردد.
روغن یا مایع خنک کننده روی تسمه وجود دارد.	نشستی از کاسه نمدها	کاسه نمد جلو بازدید شود در صورت نیاز تعویض گردد
	نشستی مایع خنک کننده از پمپ آب	پمپ آب بازدید شود در صورت نیاز تعویض شود
	آب بندی ضعیف درپوش محافظ تسمه	با برداشتن درپوش تسمه تایمینگ بازرسی انجام شود. در صورت نیاز تعویض شود.
1- وقتی موتور استارت می زند سروصدا ایجاد می کند 2- بلافاصله پس از تعویض روغن پس از گذشت تقریباً یک روز وقتی موتور استارت می زند سروصدا ایجاد می کند.	نشستی روغن از مسیر عبور روغن	موتور در دور 2000 الی 3000 دور در دقیقه به مدت 10 دقیقه کار کند تا بطور کامل روغن درون موتور بچرخد در صورتیکه 2 ثانیه پس از آن سروصدا قطع شد، HLA سالم است در غیر اینصورت HLA را تعویض کنید (زمان مورد نیاز برای اینکه روغن در موتور به جریان بیفتد به شرایط کاری و درجه حرارت محیط بستگی دارد).
3- پس از گردش موت و ر به اندازه 3 ثانیه یا بیشتر سروصدا ایجاد می شود. 4- پس از آن که HLA جدید نصب شد وقتی موتور استارت می زند سروصدا ایجاد می شود	نشستی روغن در HLA	

5- سرو صدا بیشتر از ده دقیقه ادامه دارد	فشار نامناسب روغن	فشار روغن بازرسی شود . اگر پایین تر از حد مشخص بود علت بررسی شود. فشار روغن: 550~600 kpa , - 3000 rpm
	نقص در HLA ها	با دست HLA را را به طرف پایین فشار دهید ، اگر حرکت نکرد، HLA سالم است اگر حرکت کرد HLA را تعویض کنید لقی سوپاپ را اندازه بگیرید اگر بیش از صفر میلیمتر بود HLA را تعویض کنید.
6- پس از کارکردن موتور در دور خیلی بالا ، در حالت درجا سروصدا ایجاد می شود.	میزان روغن نامناسب است	کیفیت روغن بازدید شود . اگر کیفیت روغن از بین رفته ، روغن موجود با روغن با کیفیت مطلوب به میزان کافی جایگزین شود.
	خاصیت روغن از بین رفته است. (فاسد شده است)	
موتور به سختی استارت می خورد	استفاده از روغن موتور نامناسب کافی نبودن میزان روغن موتور	روغن تعویض شود به میزان روغن اضافه شود
مصرف روغن بالاست	سایش داخلی موتور	به سیستم مکانیکی موتور مراجعه شود موتور مراجعه شود
افت فشار روغن	کافی نبودن میزان روغن	به میزان روغن اضافه شود
	نشستی روغن	تعمیر شود
	سایش و / یا صدمه به چرخ دنده پمپ روغن	تعویض شود
	سایش پیستون داخلی پمپ روغن و یا ضعیف بودن فنر	تعویض شود
	کثیف و مسدود بودن صافی روغن	تمیز شود
	لقى بیش از حد یاتاقان های ثابت یا متحرک	به سیستم مکانیکی موتور مراجعه شود

سیستم خنک کاری:

نوع عیب	علت احتمالی	روش رفع عیب
داغ کردن بیش از حد	کافی نبودن سطح مایع خنک کننده	مایع خنک کننده اضافه شود
	نشستی مایع خنک کننده	تعمیر شود
	کثیف بودن پره های رادیاتور	تمیز شود
	نقص در درپوش رادیاتور	تعویض شود
	نقص در موتور فن	تعویض شود
	نقص در ترموستات	تعویض شود

	کثیف و مسدود بودن مسیر عبور آب	تمیز شود
	نقص در پمپ آب	تعویض شود
خوردگی	وجود ناخالصی ها در مایع خنک کننده	تعویض شود

محفظه فیلتر هوا

بازدید

1. فیلتر هوا را از نظر گردو غبار بیش از حد، آسیب، یا روغن بررسی کنید و در صورت نیاز آن را تعویض نمایید.

توجه: المان تمیزکننده هوا را با استفاده از هوای فشرده از سطح داخل به سطح خارجی یا از بالا به پایین تمیز کنید.

سیستم سوخت رسانی

• خصوصیات سیستم سوخت رسانی

مشخصه		موتور استاندارد پایه بنزینی	
موتور		موتور استاندارد پایه بنزینی	
سرعت درجا (rpm)		850	
زمان جرقه زنی (BTDC)		12	
بدنه دریچه گاز	نوع		افقی (1-Barrel)
	قطر دریچه گاز (mm)		94.53
	مقاومت Ω	باز	2.657
	در $20^{\circ} C$	بسته	1.135
المان تمیز کننده هوا		خشک	
شیر برقی کنیستر EVAP	مقاومت Ω در $20^{\circ} C$		26
سنسور دمای مایع خنک کننده موتور	مقاومت در (Ω)	$-20^{\circ} C$	15080
		$20^{\circ} C$	2055
		$80^{\circ} C$	327
انژکتور سوخت	نوع راندن		مغناطیسی
	تعداد نواحی پاشش		8
	مقاومت Ω در $20^{\circ} C$		$12 \pm 5\%$

سنسور اکسیژن	مقاومت Ω در $350^{\circ}C$	5000
رله اصلی	مقاومت Ω در $20^{\circ}C$	250
باک سوخت	ظرفیت (لیتر)	37
فشار سوخت bar	بعد از پمپ	$3.5 \pm 7\%$

پمپ سوخت

بازدید

1. شلنگ خروجی را از ریل سوخت قطع کرده و یک گیج فشار سوخت متصل نمائید.
2. در حالیکه موتور در جا کار می کند فشار را بررسی کنید و در صورت نیاز پمپ را تعویض نمائید.

• فشار استاندارد: 3.5 بار

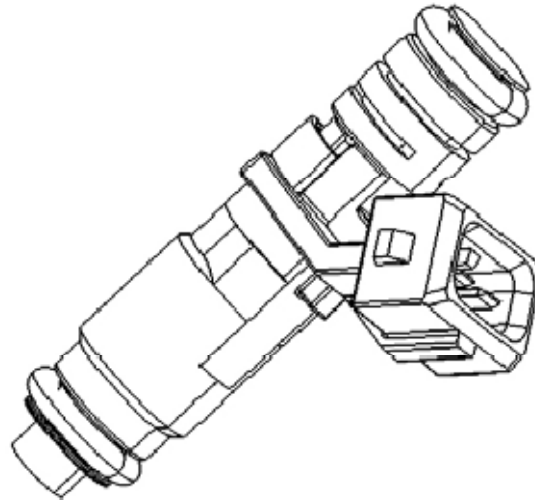
شلنگ خروجی را از ریل سوخت قطع کرده و انتهای آن را در یک ظرف قرار دهید.

دیجیتال خودرو

3. موتور را روشن کنید و میزان سوخت پمپ شده را در حالی که موتور برای یک دقیقه کار می کند،

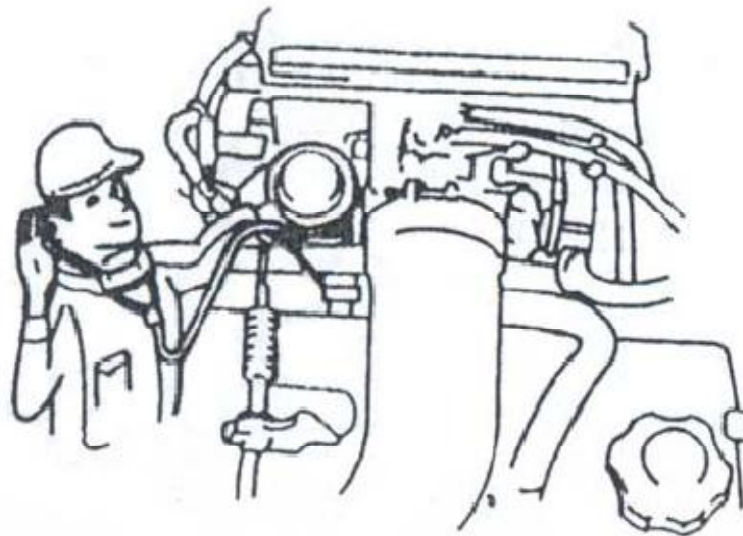
اندازه بگیرید.

اولین سامانه دیجیتال تعمیرکاران خودرو در ایران



بازدید

1. موتور را گرم کرده و آن را در حالت درجا روشن نگهدارید.
2. صدای کارکرد انژکتور را از طریق آچار پیچ گوشتی یا یک وسیله مشخص کننده صوت گوش کنید.
3. اگر انژکتور کار نکرد ، دسته سیم ، انژکتورها و ولتاژ ترمینال ECU را بازرسی نمایید.



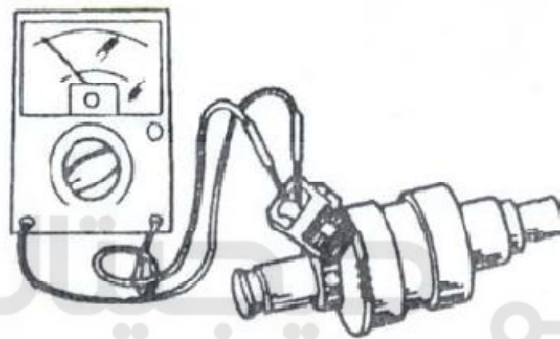
بازرسی

طبق مراحل زیر بازرسی را انجام دهید.

• مقاومت

1. انژکتور را از موتور بیرون آورید.
2. بوسیله یک اهم متر مقاومت هر انژکتور را بررسی کنید.
3. اگر مقاومت انژکتور مناسب نبود، آن را تعویض کنید.

مقاومت: $12 \Omega \pm 5\%$



خودرو

شرکت دیجیتال خودرو سامانه (مسئولیت محدود)

• آزمون نشتی سوخت و آزمون حجم

اولین سامانه دیجیتال تعمیرکاران خودرو در ایران

1. می توانید این آزمون ها را با دستگاه مخصوص تست مانند ASNU انجام دهید.

- توجه:** هنگام کار با سوخت دقت کافی داشته باشید. همیشه دور از جرقه و شعله کار کنید.
2. تراوش یک قطره سوخت از انژکتور بعد از یک دقیقه قابل قبول است.

کمپرس موتور

اگر موتور با توان کم ، مصرف سوخت بالا و یا ضعیف کار می کند موارد زیر را بررسی کنید.

1. سیستم جرقه زنی
2. کمپرس سیلندرها
3. سیستم سوخت رسانی

بازدید

1. مطمئن شوید که باتری کاملاً شارژ شده باشد. در صورت نیاز آن را دوباره شارژ کنید.
2. موتور را تا دمای کارکرد طبیعی گرم کنید
3. پوشش مرکزی را بردارید.

4. وایرها و کوئل جرقه زن را قطع کنید.
5. تمام شمع ها را خارج کنید.
6. گیج فشار را به حفره شمع شماره یک وصل کنید.



7. پدال گاز را بطور کامل فشرده و موتور را بچرخانید.
8. ماکزیمم عدد قرائت شده گیج را یادداشت کنید.
9. هر یک از سیلندرها را بازرسی کنید.

فشار	استاندارد	15 ± 1.5 (kg/cm ²)	214 ± 21.4 (psi)
	تفاوت بین سیلندرها	0.5 (kg/cm ²)	7.11(psi)

اولین سامانه دیجیتال تعمیرکاران خودرو در ایران

10. اگر فشار در یک یا تعداد بیشتری از سیلندرها پایین است، مقدار کمی روغن موتور درون سیلندر ریخته و مجدداً کمپرس را بررسی نمایید.

فصل دوم

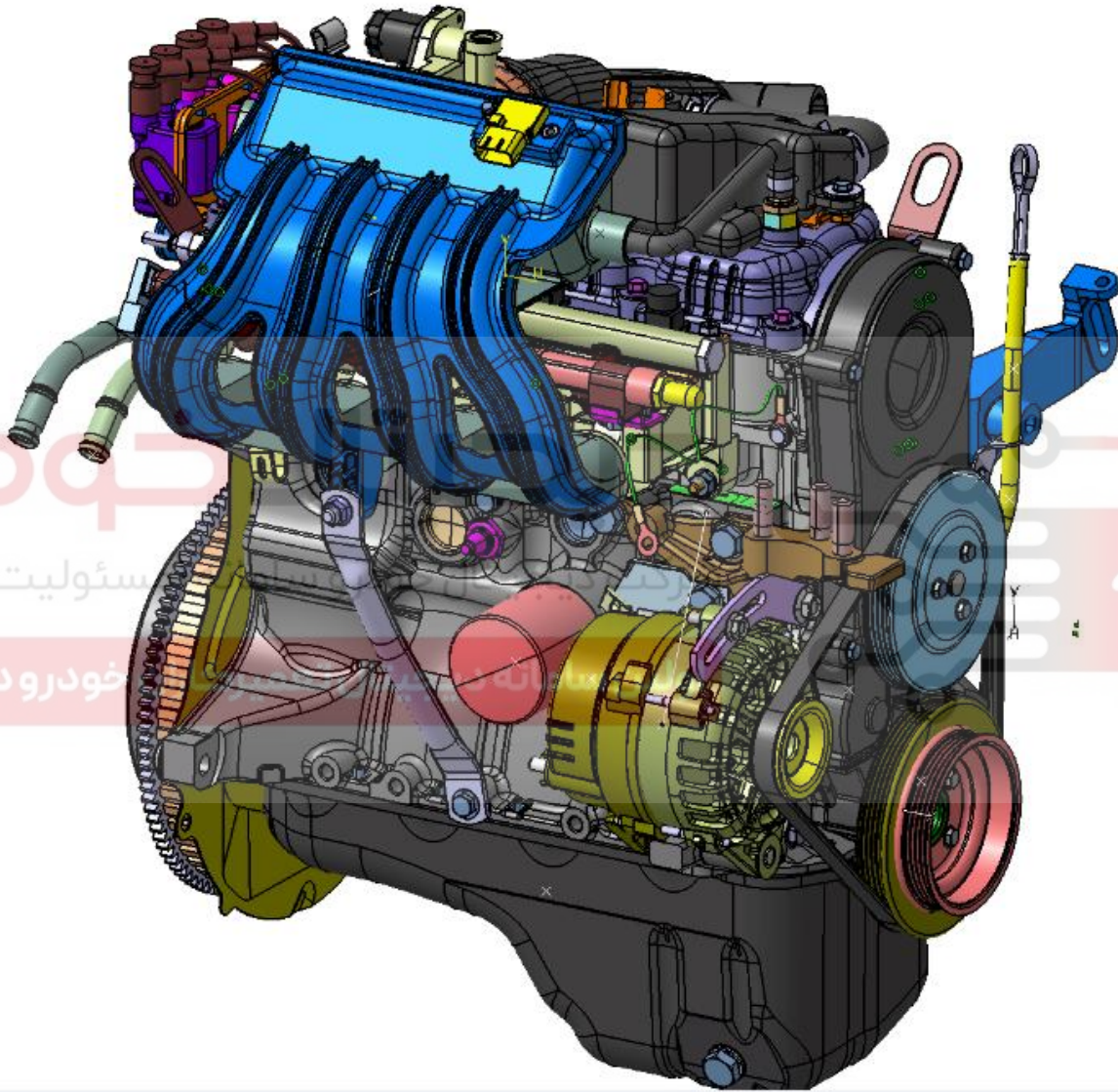
سیستم مکانیکی موتور

شرکت دیجیتال خودرو سامانه (مسئولیت محدود)

اولین سامانه دیجیتال تعمیرکاران خودرو در ایران

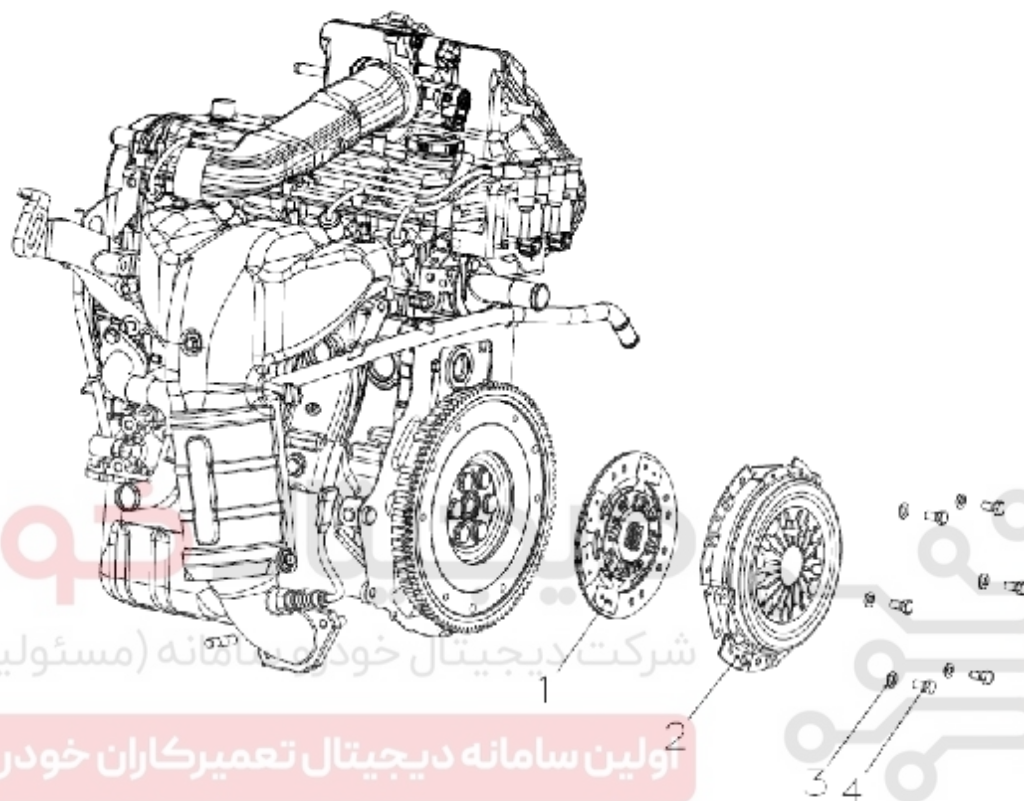


نمای کلی موتور M13-EURO4



دیسک کلاچ

• قطعات و اجزاء:



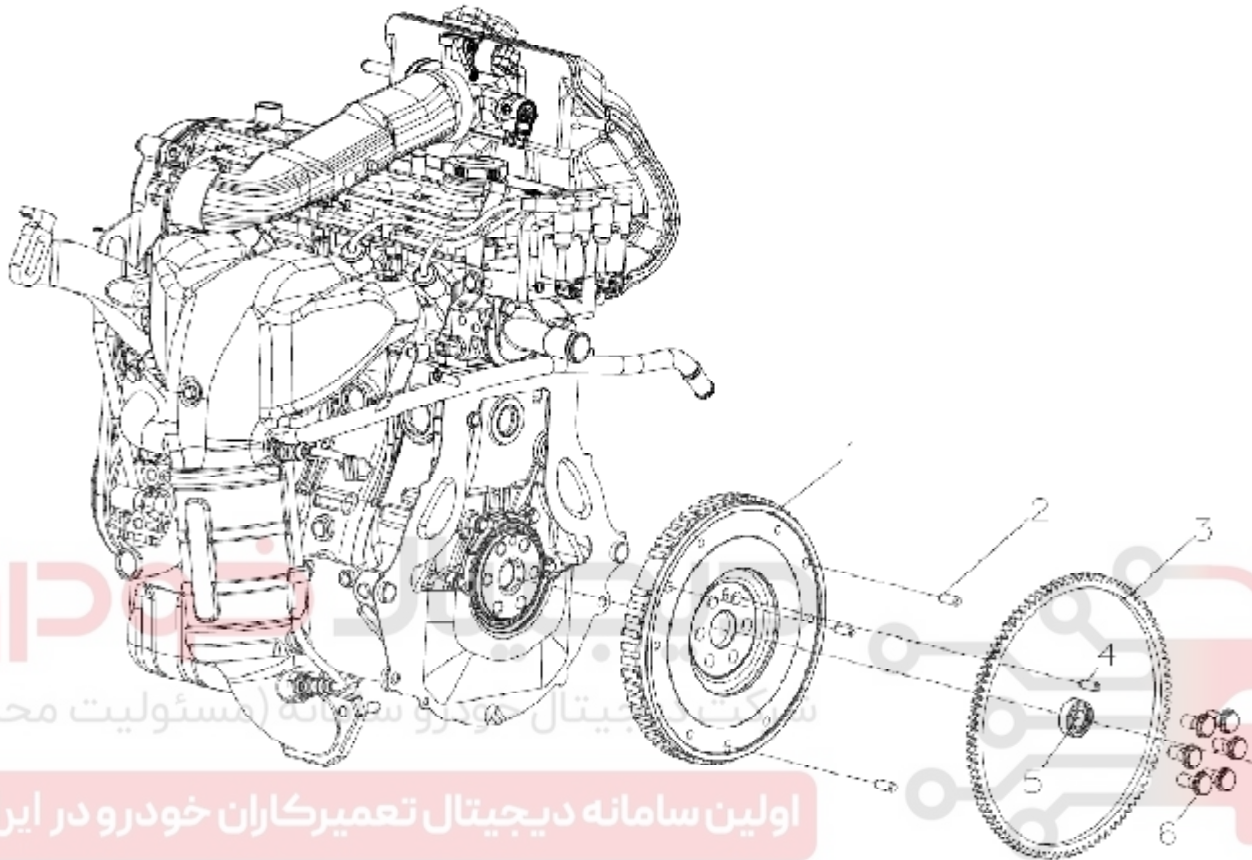
ردیف	نام قطعه	ردیف	نام قطعه
1	مجموعه دیسک کلاچ	3	واشر فنری اتصال صفحه کلاچ به دیسک
2	مجموعه صفحه کلاچ	4	پیچ اتصال صفحه کلاچ به دیسک

ردیف	نام قطعه	گشتاور (N.m)
4	پیچ اتصال صفحه کلاچ به دیسک	18~27

توجه : پیچ‌های دیسک کلاچ را با همان ترتیب پیچ‌های فلاپویل سفت کنید.

مجموعه فلاپویل

• قطعات و اجزاء

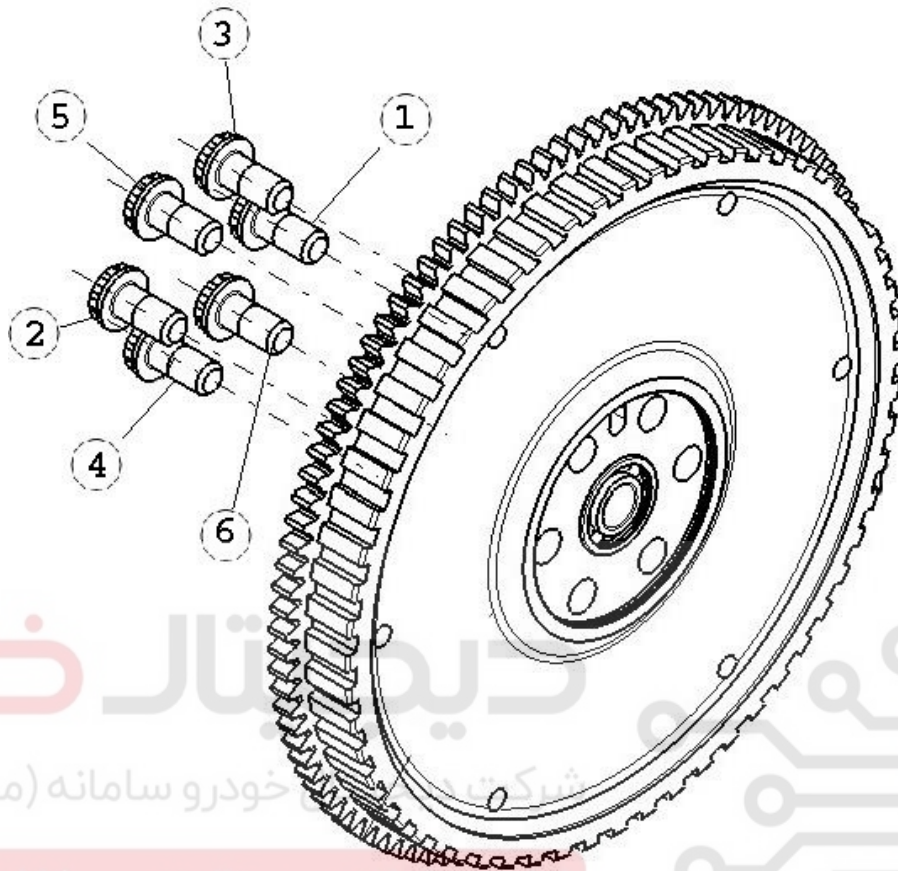


اولین سامانه دیجیتال تعمیرکاران خودرو در ایران

ردیف	نام قطعه	ردیف	نام قطعه
1	مجموعه فلاپویل	4	پین قرار پوسته و دیسک کلاچ
2	پین فلاپویل	5	بلبرینگ
3	دنده رینگی فلاپویل	6	پیچ فلاپویل

گشتاور سفت کردن پیچ فلاپویل: 96~103 N.m

توجه: پیچهای فلاپویل را مطابق با شماره روی شکل با گشتاور مشخص شده سفت کنید.



دیجیتال خودرو

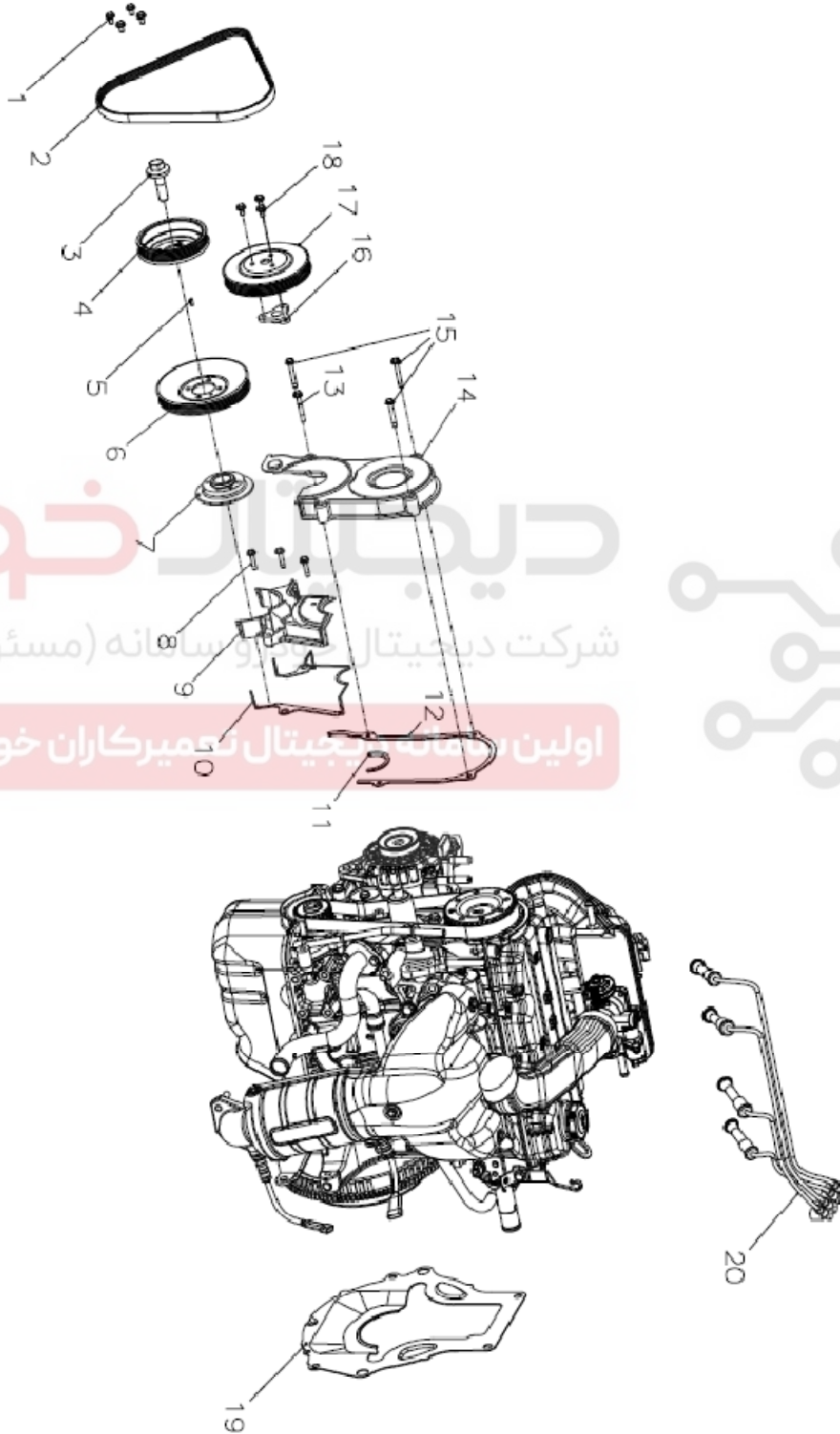
خودرو سامانه (مسئولیت محدود)

اولین سامانه دیجیتال تعمیرکاران خودرو در ایران



درپوش و تسمه تایمینگ و سینی عقب موتور

• قطعات و اجزاء



دیجیتال خودرو
 شرکت دیجیتال خودرو سامانه (مسئولیت محدود)
 اولین سامانه دیجیتال تعمیرکاران خودرو در ایران

ردیف	نام قطعه	ردیف	نام قطعه
1	پیچ	11	واشر لاستیکی
2	تسمه پروانه	12	واشر درپوش تسمه تایمینگ
3	پیچ پولی سر میل لنگ	13	واشر لاستیکی
4	پولی سر میل لنگ	14	سینی پشت موتور
5	پین فاصله انداز پولی سر میل لنگ	15	دسته وایر شمع ها
6	پولی سر میل لنگ	16	واشر درپوش تسمه تایمینگ
7	تویی سر میل لنگ	17	درپوش تایمینگ بالا
8	پیچ درپوش پایینی	18	پیچ درپوش بالایی
9	درپوش پایین تسمه تایمینگ	19	درپوش تایمینگ بالا
10	واشر درپوش تسمه تایمینگ	20	پیچ درپوش بالایی

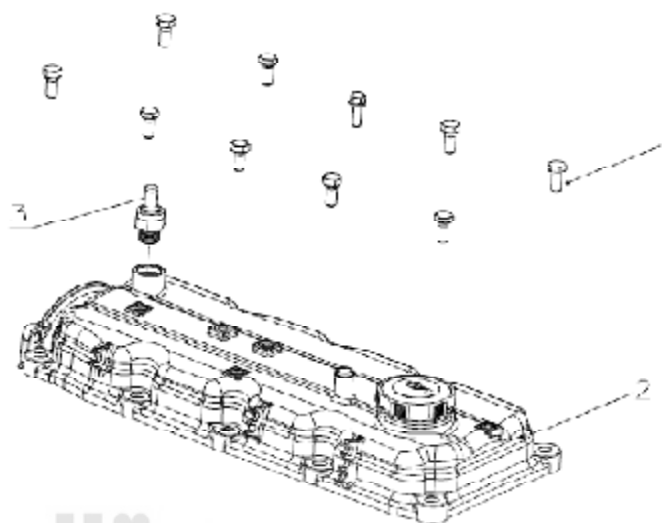
• جدول گشتاور

ردیف	نام قطعه	گشتاور (N.m)	ردیف	نام قطعه	گشتاور (N.m)
2	پیچ صفحه انتهایی	8~11	18	پیچ درپوش بالایی	8~11
3	تکیه گاه گیج سطح روغن	8~11	10	پیچ درپوش پایینی	8~11

اولین سامانه دیجیتال تعمیرکاران خودرو در ایران

درپوش سوپاپ

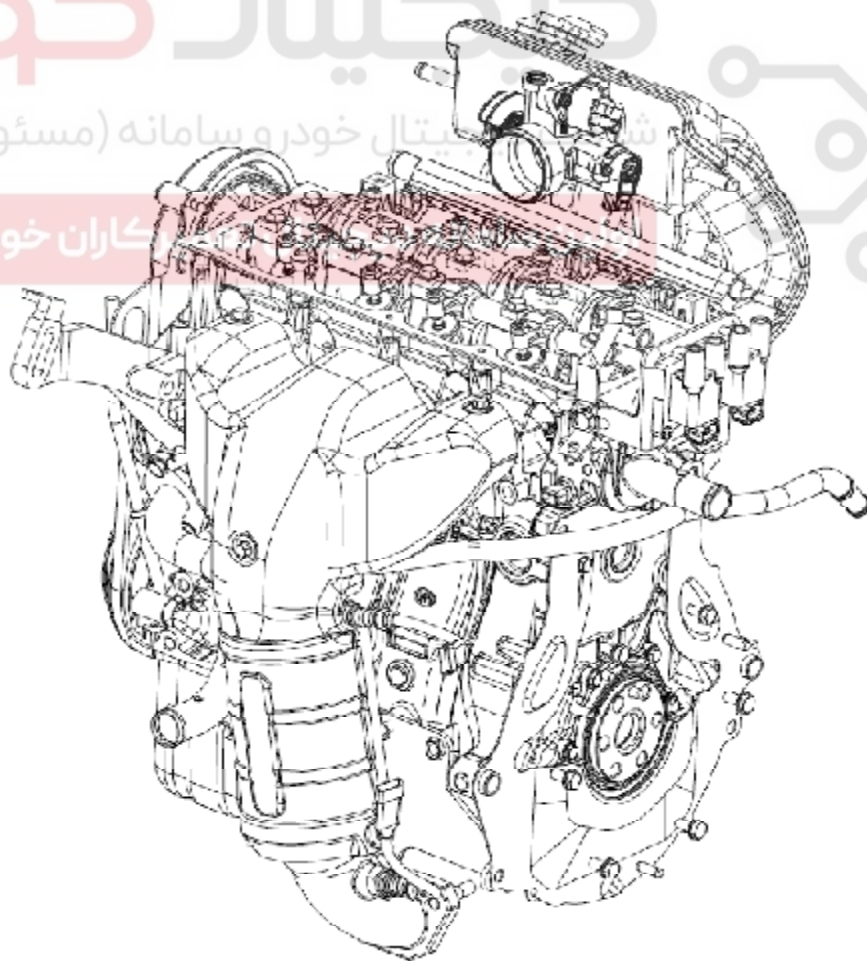
• قطعات و اجزاء



دیجیتال خودرو

شرکت دیجیتال خودرو سامانه (مسئولیت محدود)

کاران خودرو در ایران



ردیف	نام قطعه	ردیف	نام قطعه
1	پیچ درپوش سوپاپ	2	مجموعه درپوش سوپاپ
3	شیر کنترلی (PCV Valve)		

گشتاور پیچ درب سوپاپ: 5~9 N.m

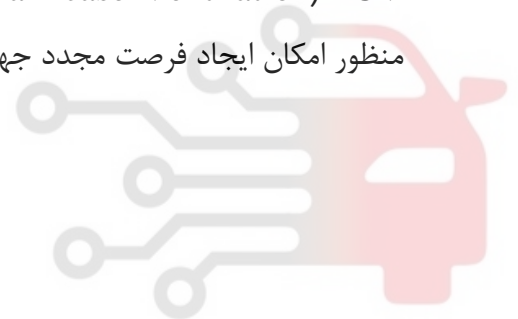
توجه:

مکانیزم شیر کنترلی (PCV Valve)

این مکانیزم به منظور جلوگیری از خروج رطوبت و بخارات بنزین نسوخته موجود در سرسیلندر که در فرآیند احتراق ایجاد می شود و موجب آلودگی و فرسایش روغن موتور می گردند به کار گرفته می شود. شیر کنترلی PCV (Positive Crankcase Ventilation)، رابطی است که این مواد آلاینده را به مسیر مکش موتور به منظور امکان ایجاد فرصت مجدد جهت احتراق هدایت می کند.

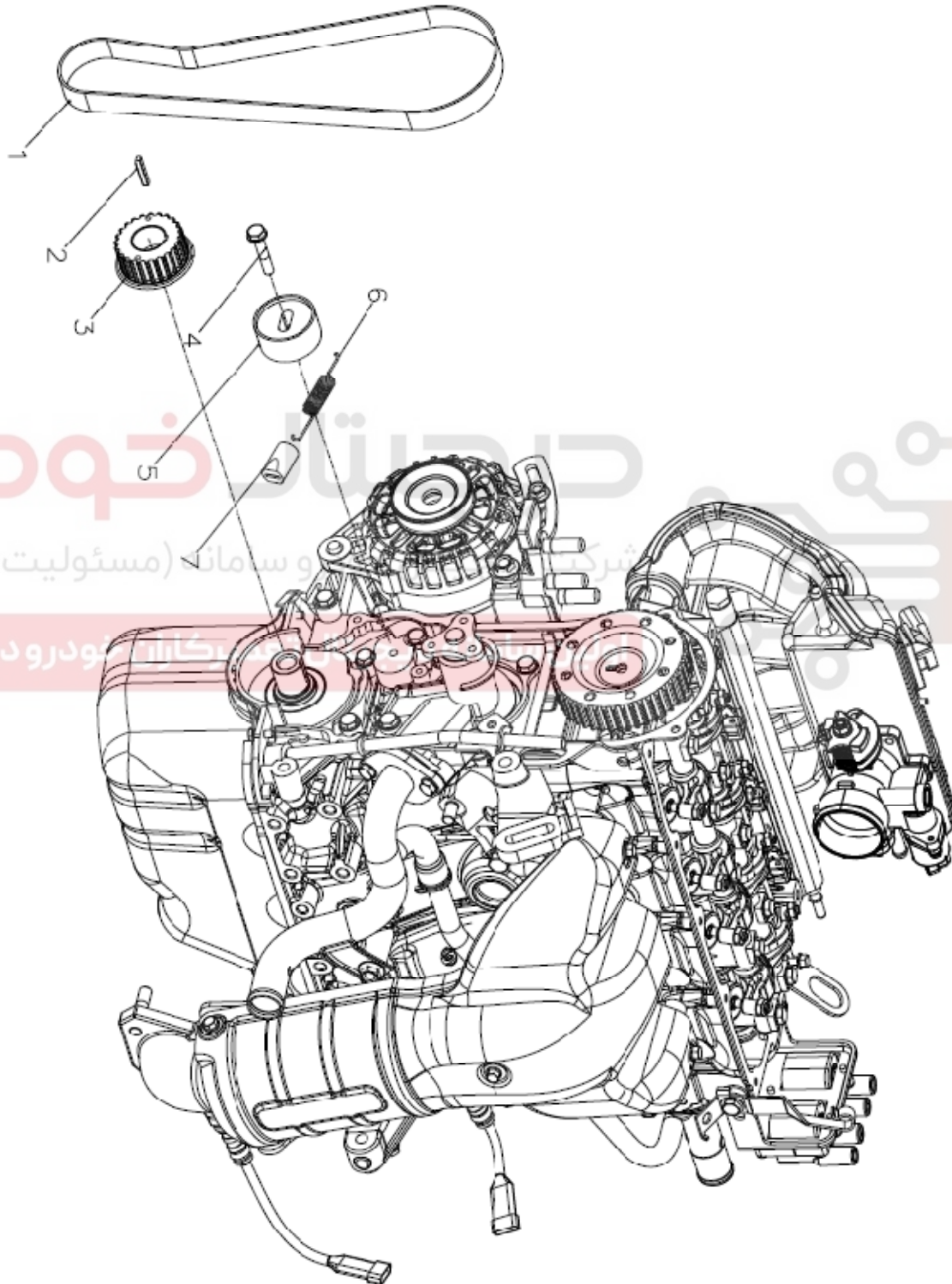
دیجیتال خودرو
شرکت دیجیتال خودرو سامانه (مسئولیت محدود)

اولین سامانه دیجیتال تعمیرکاران خودرو در ایران



تسمه تایمینگ

• قطعات و اجزاء



ردیف	نام قطعه	ردیف	نام قطعه
1	تسمه تایمینگ	5	تسمه سفت کن تایمینگ
2	خار سر میل لنگ	6	مجموعه فنر تسمه سفت کن
3	پولی تسمه تایمینگ میل لنگ	7	لاستیک جاذب
4	پیچ تسمه سفت کن تایمینگ		

گشتاور سفت کردن پیچ تسمه سفت کن تایمینگ: 19~26N.m

پیاده کردن

1. میل لنگ را آنقدر بچرخانید تا نشانه روی پولی تسمه تایمینگ مقابل نشانه تایمینگ روی موتور قرار بگیرد.

2. بررسی کنید که نشان "I" روی پولی میل سوپاپ مقابل نشان روی درپوش سر سیلندر قرار بگیرد.

توجه: وقتی که نشانه های تایمینگ در وضعیت صحیح قرار گرفتند میل لنگ و میل سوپاپ را حرکت ندهید.

3. پیچ قفل پولی تسمه سفت کن را شل کنید.

4. تسمه تایمینگ را با یک تکه پارچه نگهدارید.

5. پولی تسمه سفت کن را باز کنید.

6. تسمه تایمینگ را باز کنید.

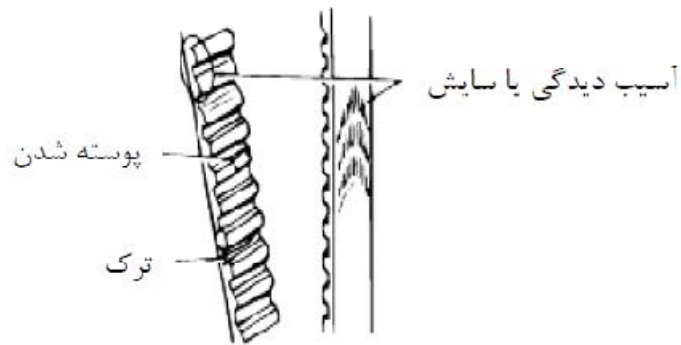
بازدید

توجه: هرگز با زور تسمه تایمینگ را تحت پیچش یا خمش قرار ندهید و قسمت داخلی را به بیرون نچرخانید. اجازه ندهید روغن یا گریس با سطح تسمه تایمینگ تماس پیدا کند.

1. اگر تسمه تایمینگ به روغن یا گریس آغشته شده آن را تعویض کنید.

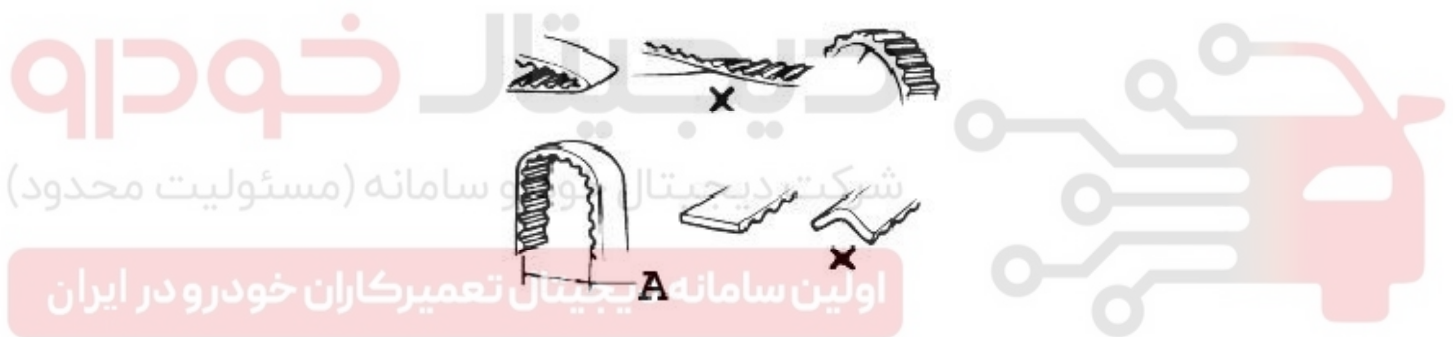
2. تسمه تایمینگ را از لحاظ سایش غیر یکنواخت، فرسایش، پوسته شدن، ترک و سخت شدن بررسی کنید.

در صورت نیاز تسمه تایمینگ را تعویض نمایید.

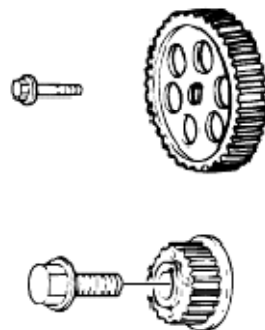


3. مطابق شکل تسمه تایمینگ را به شکل "U" خم کنید . فاصله "A" باید حداقل 1.0 in(25mm) باشد.

4. پولی هرزگرد و پولی تسمه سفت کن را از نظر سایش غیر یکنواخت و عملکرد آرام و بدون سرو صدای بلبرینگ‌هایشان بازرسی نمائید.



5. دنده‌های سر میل سوپاپ و دنده سر میل لنگ را از لحاظ آسیب دیدگی و یا پریدگی دنده بازدید نمائید.



توجه : هر قطعه‌ای که در آن آسیب، سایش بیش از حد و یا عاملی که باعث خرابی احتمالی می‌شود، مشاهده گردید تعویض شود.

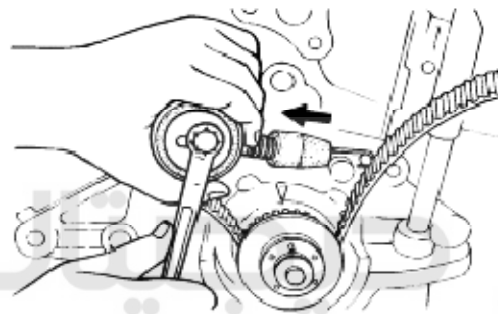
تسمه تایمینگ

سوار کردن

1. پولی تسمه سفت کن نصب شود.

توجه: هر موقع تسمه تایمینگ تعویض می شود فنر تسمه سفت کن نیز باید تعویض گردد.

2. پولی تسمه سفت کن را تا آخرین حد ممکن کشیده و مهره قفلی آن را سفت کنید.



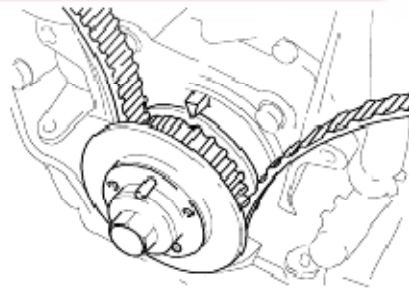
خودرو

شرکت دیجیتال خودرو سامانه (مسئولیت محدود)

3. دقت کنید تا علامت تایمینگ دنده سر میل لنگ با علامت تنظیم روی بدنه موتور مقابل هم قرار

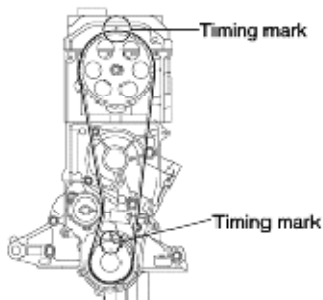
اولین سامانه دیجیتال تعمیرکاران خودرو در ایران

بگیرند.



4. بررسی کنید تا علامت تایمینگ روی پولی سوپاپ با علامت روی درپوش سر سیلندر مقابل هم قرار

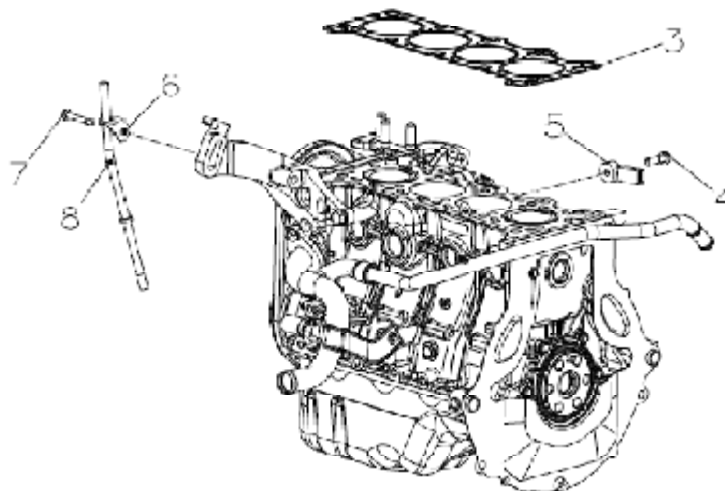
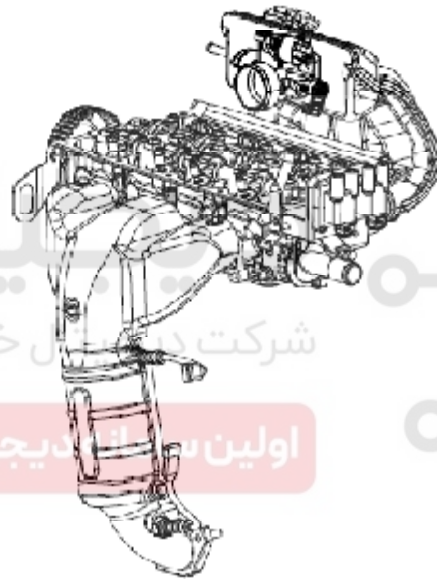
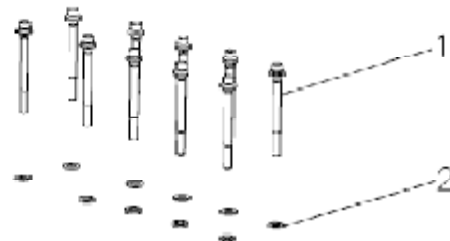
بگیرند.



5. تسمه تایمینگ را نصب کرده و بررسی کنید تا تسمه بین پولی هرزگرد و چرخ دنده سر میل سوپاپ (هوا یا دود) لقی نداشته باشد.
6. پیچ قفل پولی تسمه سفت کن را شل کنید و اجازه دهید فنر تسمه سفت کن نیروی کششی به تسمه تایمینگ اعمال نماید.
- توجه:** نیروی کشش اضافی به تسمه تایمینگ اعمال نکنید.
7. پیچ قفل پولی تسمه سفت کن را مطابق گشتاور مشخص شده محکم نمائید.
8. تنها در جهت حرکت عقربه های ساعت میل لنگ را دو بار کامل بچرخانید و علامت تایمینگ روی دنده سر میل لنگ مقابل علامت تایمینگ روی بلوک سیلندر قرار دهید.
9. دقت کنید تا علامت تایمینگ دنده سر میل سوپاپ با علامت روی درپوش سرسیلندر مقابل هم قرار گیرند.
10. اگر این علامتها در یک راستا نبودند، تسمه تایمینگ را باز کرده و مراحل فوق را مجدداً از نصب تسمه سفت کن انجام دهید.
11. با اعمال نیروی فشاری متعارف به تسمه در وسط فاصله پولی میل سوپاپ و پولی پمپ روغن، میزان جابجایی تسمه تایمینگ را اندازه گیری کنید. اگر این جابجایی مقدار مناسبی نبود، مراحل فوق را از نصب تسمه سفت کن تکرار نمائید.

قسمت بالایی و پایینی موتور (سرسیلندر و بلوک سیلندر)

• قطعات و اجزاء



شرکت دیجیتال خودرو (مسئولیت محدود)

اولین مرکز دیجیتال تعمیرکاران خودرو در ایران

نام اجزاء

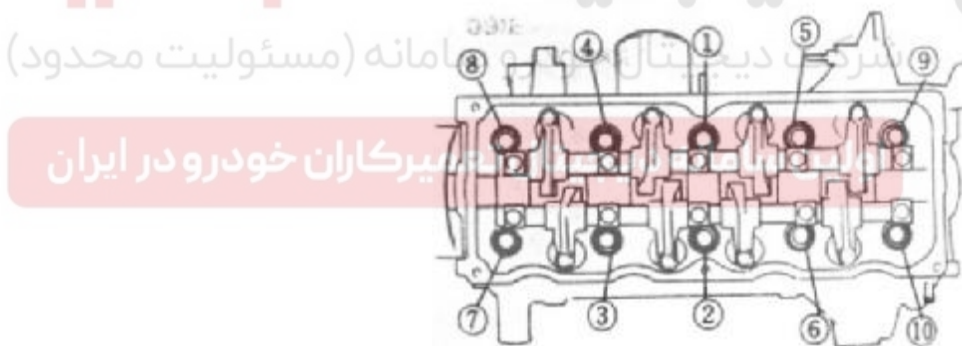
ردیف	نام قطعه	ردیف	نام قطعه
1	پیچ سر سیلندر	5	سنسور ضربه (ناک)
2	واشر فنری بستن پیچ سر سیلندر	6	پایه نگهدارنده گیج سطح روغن
3	واشر سر سیلندر	7	پیچ پایه نگهدارنده گیج سطح روغن
4	پیچ اتصال سنسور ضربه (ناک)	8	مجموعه گیج و لوله روغن

• جدول گشتاور

ردیف	نام قطعه	گشتاور (N.m)
4	پیچ اتصال سنسور ضربه (ناک)	15~25
1	پیچ سر سیلندر	76~81

پیاده کردن

1. مطابق ترتیب نشان داده شده پیچهای سر سیلندر را شل کنید.



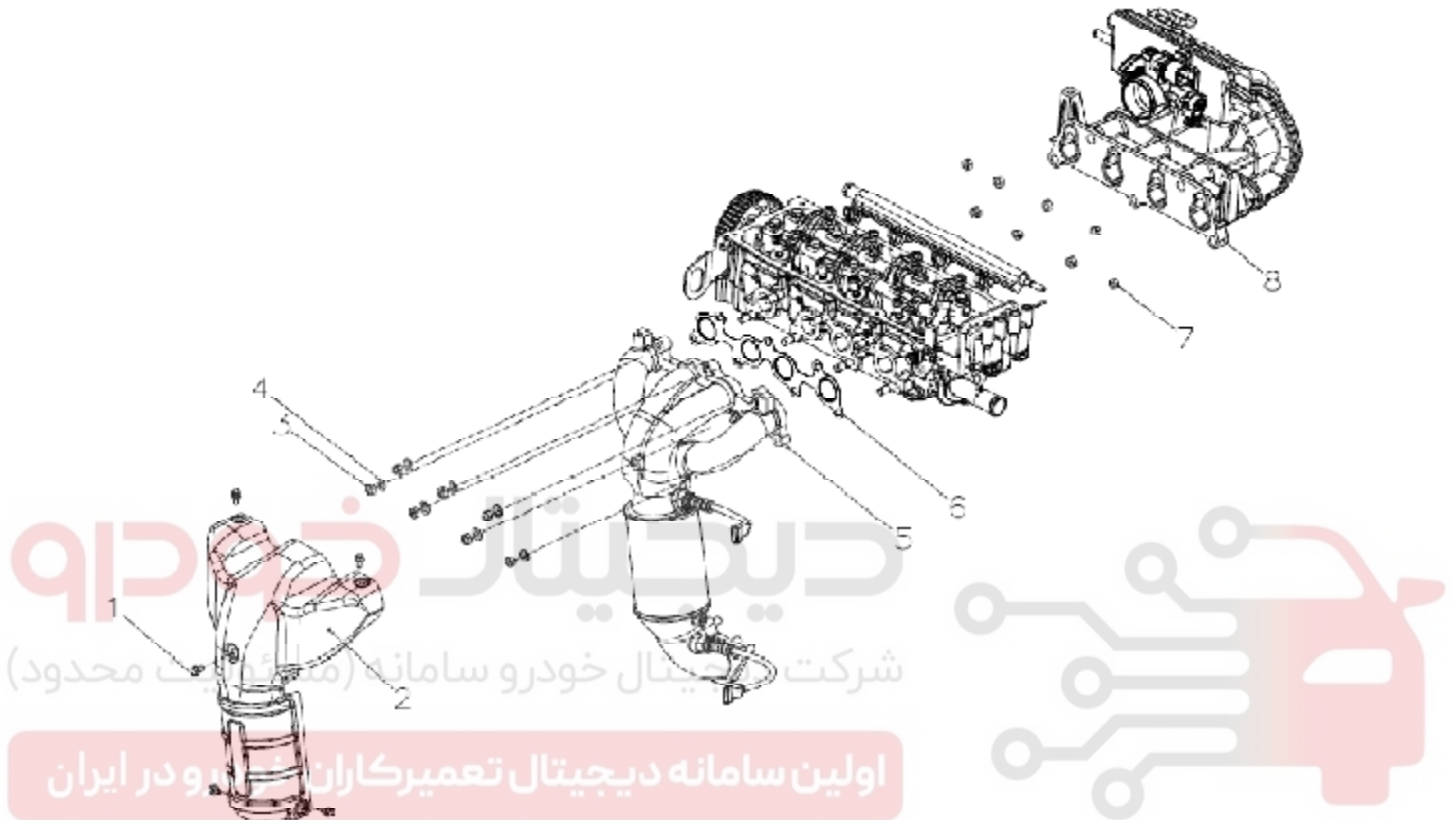
2. مطابق شکل با ترتیب نشان داده شده سایر اجزاء را باز کنید.

3. سطوح واشر بلوک سیلندر و سر سیلندر را تمیز کنید.

(تکه های واشر، آلودگی ها، روغن، گریس، دوده، رطوبت، اجسام باقی مانده و سایر مواد خارجی را بزدایید.)

قسمت بالایی موتور (سرسیلندر)

• قطعات و اجزاء



ردیف	نام قطعه	ردیف	نام قطعه
1	پیچ حفاظ حرارتی	5	مجموعه منیفولد دود
2	حفاظ حرارتی بالایی منیفولد دود	6	واشر منیفولد دود
3	مهره بستن منیفولد دود	7	مهره فلنجی دریچه گاز
4	واشر فنری جهت بستن منیفولد دود	8	مجموعه منیفولد هوا

• جدول گشتاور

ردیف	نام قطعه	گشتاور (N.m)
3	مهره منیفولد دود	16~23
1	پیچ حفاظ حرارتی	16~23

پیاده کردن

1. مطابق شکل تمام اجزاء را باز کنید.
2. واشر منیفولد دود و واشر منیفولد هوا را از نظر آسیب و ترک بازرسی کنید. در صورت نیاز آنها را تعویض نمایید.

سوار کردن دوباره

1. واشر منیفولد هوا و منیفولد هوای نو را نصب کنید. پیچ و مهره‌ها را طبق گشتاور مشخص شده محکم کنید.
2. واشر منیفولد دود ، منیفولد دود و محافظ حرارتی بالایی منیفولد خروجی را نصب کنید. مهره اتصال منیفولد دود را مطابق با گشتاور مشخص شده محکم نمایید.

دیجیتال خودرو

شرکت دیجیتال خودرو سامانه (مسئولیت محدود)

اولین سامانه دیجیتال تعمیرکاران خودرو در ایران



منیفولد دود

• قطعات و اجزاء:



دیجیتال خودرو

شرکت دیجیتال خودرو سامانه (مسئولیت محدود)

اولین سامانه دیجیتال تعمیرکاران خودرو در ایران

ردیف	نام قطعه	ردیف	نام قطعه
1	مونولیت کاتالیست	4	سنسور اکسیژن
2	قطعه اتصال پایین	5	سنسور اکسیژن
3	مجموعه کاتالیست	6	منیفولد دود

بدنه دریچه گاز

بازدید

- پدال گاز را به طرف پایین فشرده و بررسی کنید که دریچه گاز کاملاً باز باشد.
- میزان حرکت آزادانه کابل گاز را اندازه گیری کنید.
- در این نوع بدنه دریچه گاز ، سنسور TPS بعنوان بخشی از بدنه دریچه گاز به حساب می آید . بنابراین اگر در این قطعه مشکل پیش آید نباید آن را بعنوان یک واحد مجزا تعمیر کنید و بهتر است تمام بدنه را تعویض نمائید.

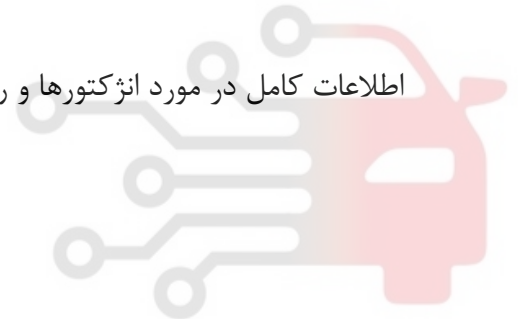
توجه: در صورت خرابی مجموعه بدنه دریچه گاز آن را پیاده نکنید. اگر مشکل مشاهده شد کل مجموعه را تعویض نمائید.

انژکتور و ریل سوخت

اطلاعات کامل در مورد انژکتورها و ریل سوخت در بخش سیستم سوخت رسانی آمده است.

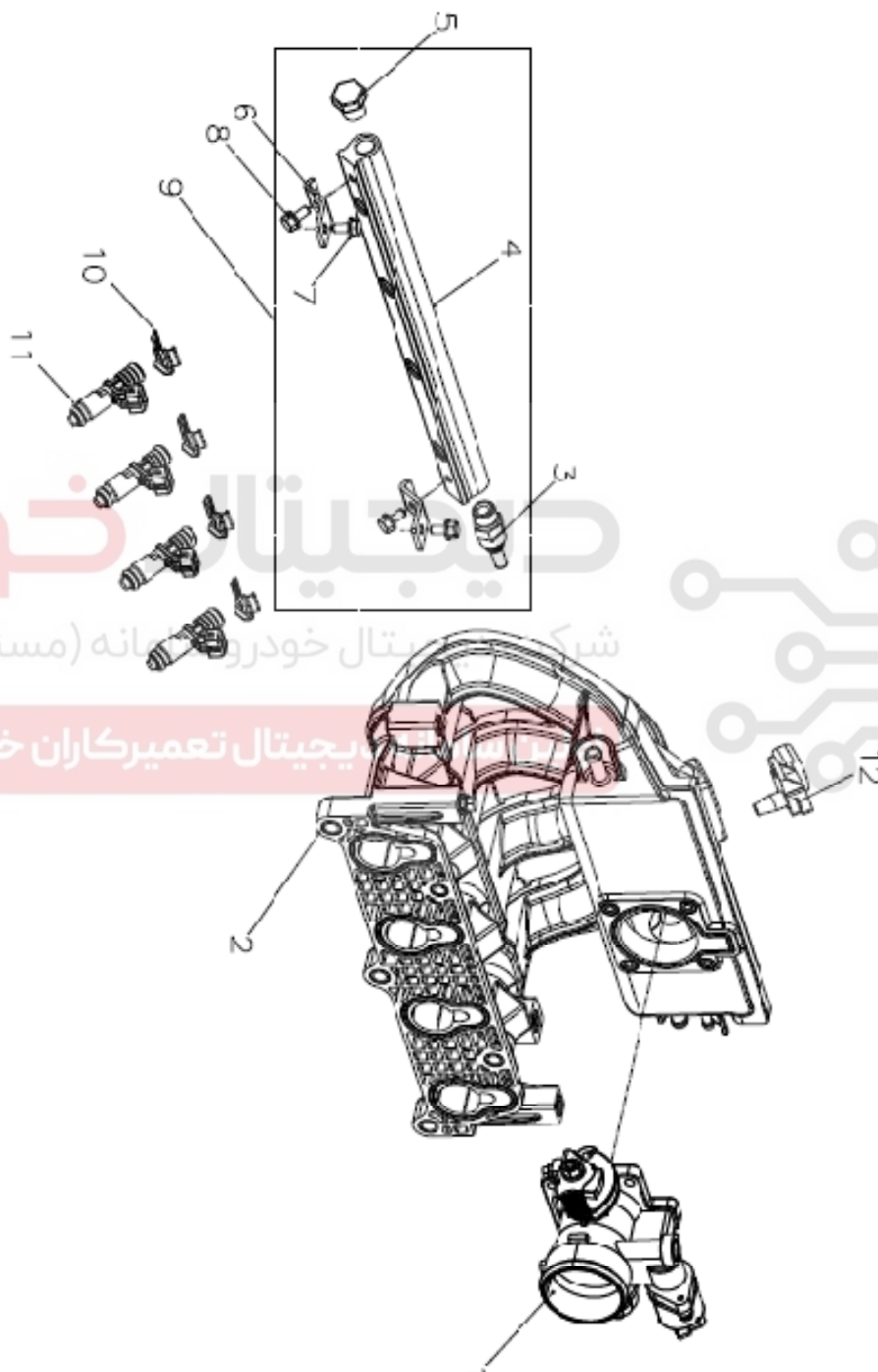
شرکت دیجیتال خودرو سامانه (مسئولیت محدود)

اولین سامانه دیجیتال تعمیرکاران خودرو در ایران



منیفولد هوا

• قطعات و اجزاء:



ردیف	نام قطعه	ردیف	نام قطعه
1	مجموعه دریچه گاز	7	پیچ براکت ریل سوخت
2	مجموعه منیفولد هوا	8	پیچ براکت ریل سوخت
3	لوله ورودی سوخت	9	مجموعه توزیع بنزین
4	ریل سوخت بنزینی	10	گیره انژکتور
5	پیچ تخلیه ریل سوخت	11	انژکتور
6	براکت ریل سوخت	12	سنسور فشار و دمای ورودی

• جدول گشتاور

ردیف	نام قطعه	گشتاور (N.m)
3	پیچ میله دریچه گاز	8~11
5	پیچ بدنه دریچه گاز	8~11
7	پیچ ریل سوخت	8~11
15	پیچ سنسور فشار و دما	2~3

پیاده کردن

1. کابل های باطری را قطع کنید.

2. کابل گاز را باز کنید.

3. شلنگ سوخت را از ریل انژکتور سوخت قطع کنید.

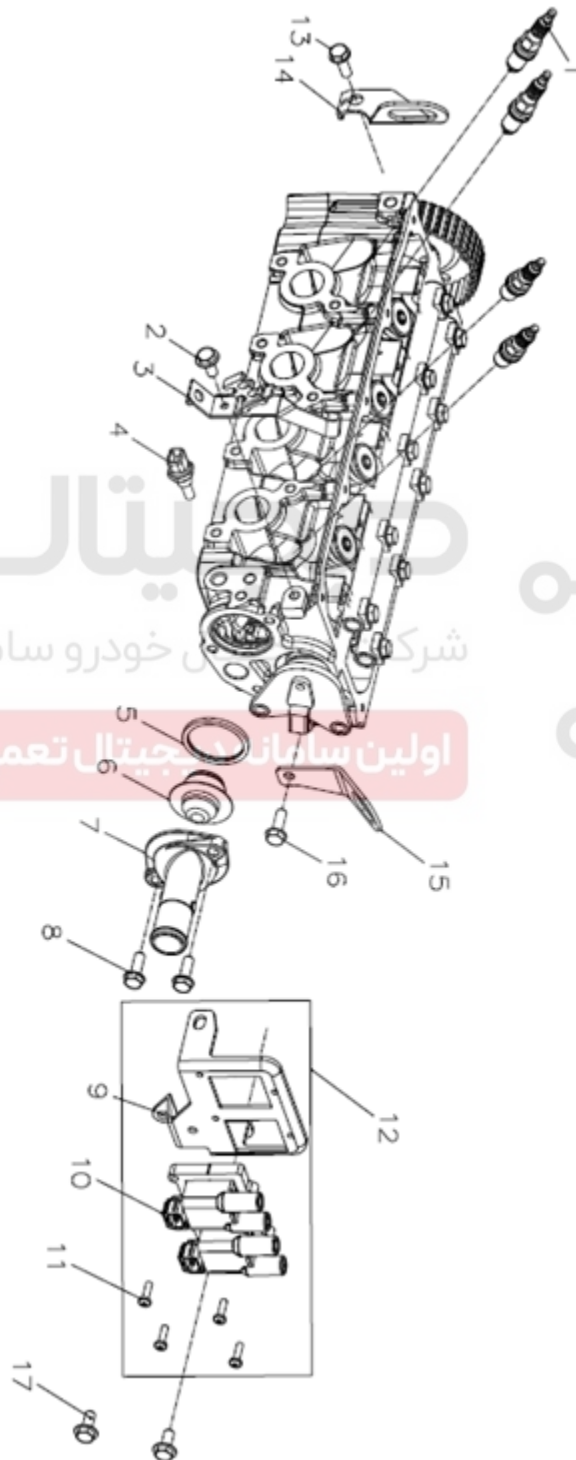
4. اتصال دسته سیم را از انژکتورها قطع کنید.

5. انژکتورها را از ریل سوخت جدا کنید.

6. سایر اجزاء را به ترتیبی که در شکل نمایش داده شده باز کنید.

مجموعه سر سیلندر

• قطعات و اجزاء



شرکت سامان دیجیتال خودرو (مسئولیت محدود)

اولین سامان دیجیتال تعمیرکاران خودرو در ایران

ردیف	نام قطعه	ردیف	نام قطعه
1	شمع	10	کویل جرقه زن
2	گیره	11	پیچ پایه کویل جرقه زن
3	پیچ براکت گیره	12	مجموعه کویل جرقه زن
4	سنسور دمای آب (برای ECU)	13	پیچ براکت عقب موتور
5	واشر ترموستات	14	براکت عقب موتور
6	ترموستات	15	پایه براکت جلو
7	درپوش ترموستات	16	پیچ پایه براکت جلو
8	پیچ درپوش ترموستات	17	پیچ براکت کویل جرقه زن
9	شمع		

• جدول گشتاور

ردیف	نام قطعه	گشتاور (N.m)
11	پیچ پایه کویل جرقه زن	19~26
13	پیچ براکت عقب موتور	19~31
1	شمع	15~23
4	سنسور دمای آب	25~40
16	پیچ پایه براکت جلو	37~64

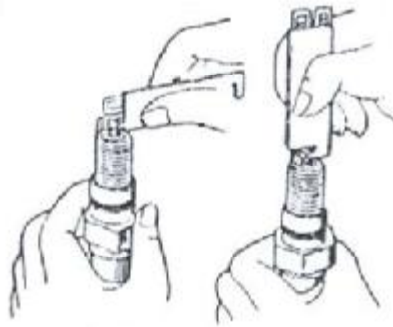
اولین سامانه دیجیتال تعمیرکاران خودرو در ایران

پیاده کردن

1. مطابق ترتیبی که در شکل نمایش داده شده تمام اجزاء را باز کنید.

شمع ها

- شمع ها را از نظر سوختگی یا ساییدگی الکترودها، رسوب یا ترکهای موجود در قسمت سرامیکی آن بررسی نمایید.
- فاصله دهانه الکتروها را اندازه بگیرید. در صورت نیاز فاصله دهانه الکتروها را تنظیم نموده و یا شمعها را تعویض کنید.



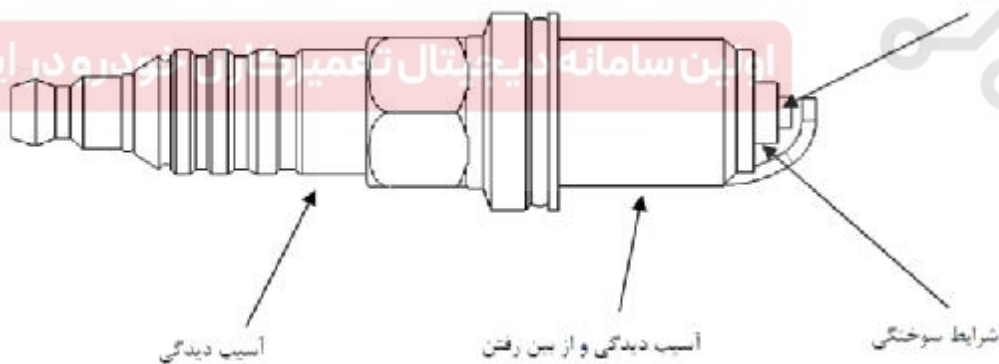
3. نکات زیر را بررسی نمائید . در صورت نیاز تمیز کاری یا تعویض انجام شود.

- آسیب دیدگی قسمت عایق
- سائیدگی الکترونها
- رسوب دوده
- آسیب دیدگی واشر
- سوختگی عایق جرقه
- دهانه شمع ها

دیجیتال خودرو

شرکت دیجیتال خودرو سامانه (مسئولیت محدود)

این سامانه دیجیتال تعمیرات موتور خودرو در ایران



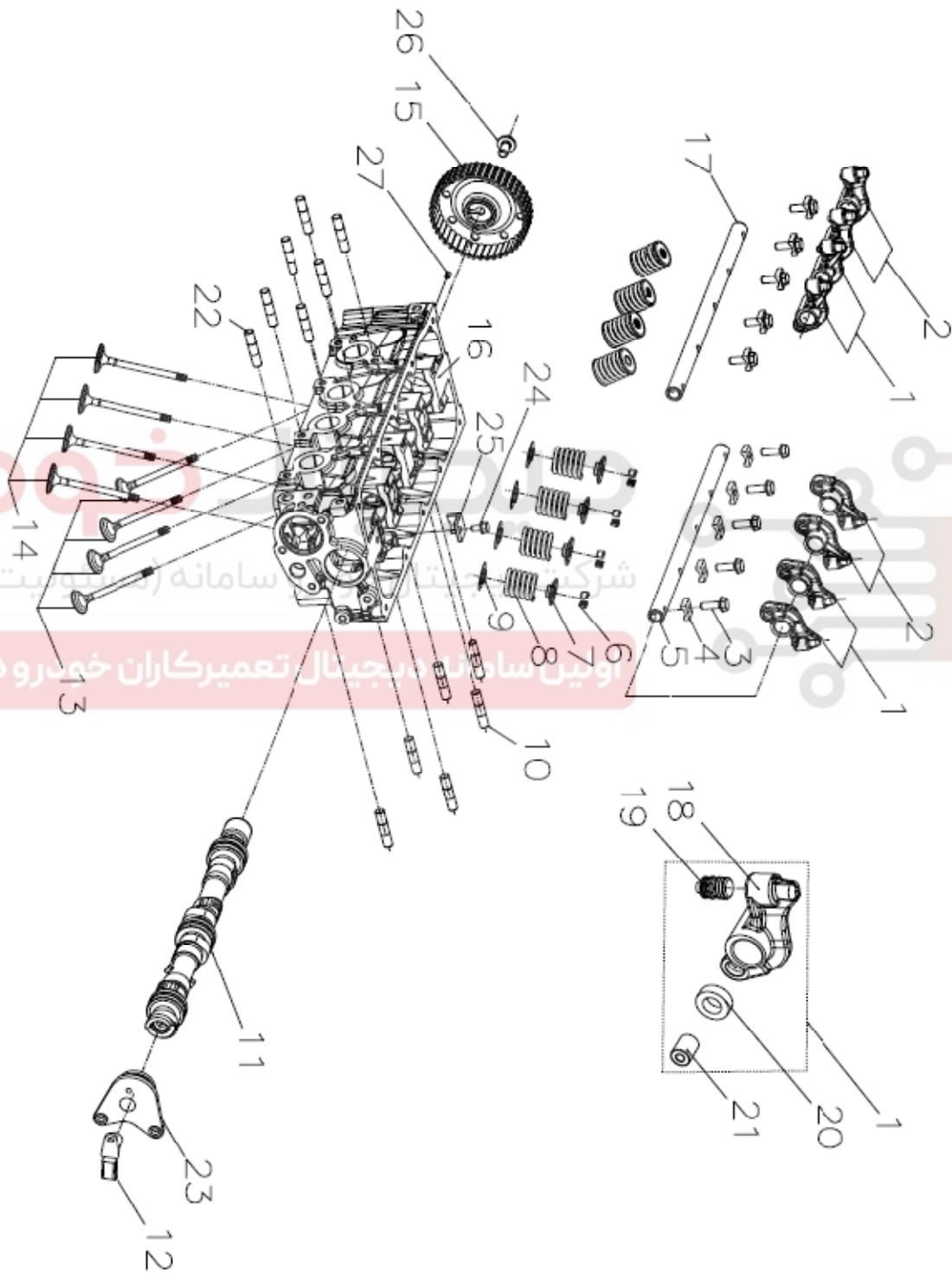
دهانه شمع: 0.7mm

شمع توصیه شده: LDK7RTC ساخت شرکت تورچ

شمع مشابه: SILZKR7B11 ساخت شرکت NGK به شماره استوک 9723

اجزاء سیستم سوپاپ (SOHC)

• قطعات و اجزاء



ردیف	نام قطعه	ردیف	نام قطعه
1	مجموعه اسبکهای 1 و 2	15	مجموعه پولی میل سوپاپ
2	مجموعه اسبکهای 3 و 4	16	سرسیلندر
3	پیچ	17	محور اسبک ماشینکاری شده
4	اورینگ میل اسبک	18	اسبک
5	محور اسبک ماشینکاری شده	19	تنظیم کننده هیدرولیکی میل سوپاپ
6	بشقابک فنر سوپاپ	20	غلتک
7	نگه دارنده ی فنر سوپاپ	21	پین
8	فنر سوپاپ	22	پیچ دوسر رزوه راهنما و نگهدارنده منی فولد دود
9	کاسه نمد ساق سوپاپ	23	پیچ سنسور موقعیت میل لنگ
10	پیچ دوسر رزوه راهنما و نگهدارنده منی فولد هوا	24	براکت نگهدارنده میل سوپاپ
11	میل سوپاپ ماشینکاری شده	25	پیچ براکت نگهدارنده میل سوپاپ
12	سنسور موقعیت میل لنگ با اورینگ	26	سنسور موقعیت میل لنگ با اورینگ
13	سوپاپ هوای ماشینکاری شده	27	پیچ پولی میل سوپاپ
14	سوپاپ دود ماشینکاری شده		

شرکت دیجیتال خودرو سامانه (مستولیت محدود)

• جدول گشتاورها

ردیف	نام قطعه	گشتاور (N.m)
10,22	پیچ دوسر رزوه راهنما و نگهدارنده منی فولد هوا و دود	19~26
27	پیچ پولی میل سوپاپ	49~61
23	پیچ سنسور موقعیت میل لنگ	7~8

پیاده کردن

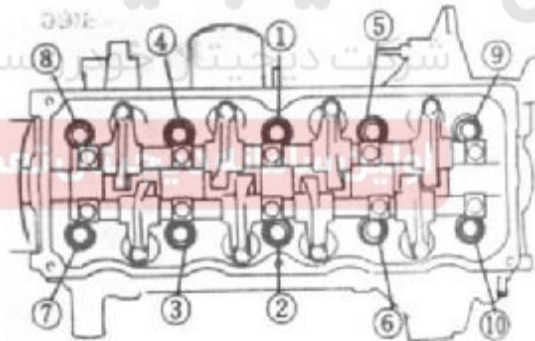
1. مایع خنک کننده را تخلیه و شلنگ بالایی رادیاتور را قطع کنید.
2. خرطومی لوله هواکش (بین فیلتر هوا و درپوش) را باز کنید.
3. شلنگ هوای ورودی را باز کنید.
4. شلنگ های خلاء ، سوخت و مایع خنک کننده را باز کنید.
5. سیم شمع ها را باز کنید . دقت کنید سیم ها باید همراه با درپوش گردگیر مربوطه جدا شوند.
6. کویل را باز کنید.

7. منیفولد هوا را جدا کنید.
8. محافظ حرارتی و مجموعه منیفولد دود را باز کنید.
9. تسمه آلترناتور را بردارید.
10. پولی میل بادامک را باز کنید.
11. پولی پمپ آب را باز کنید.
12. مجموعه درپوش بالا و پایین را باز کنید.
13. صفحه انتهایی را باز کنید.
14. درپوش سوپاپ و شلنگ تهویه را باز کنید.
15. پولی تسمه سفت کن تایمینگ را باز کنید.
16. تسمه تایمینگ را باز کنید.
17. پولی تسمه تایمینگ را باز کنید.
18. مجموعه سر سیلندر را باز کنید. توجه داشته باشد که پیچ‌های سرسیلندر بایستی توسط ابزارمخصوص و آچار پیچ سرسیلندر مطابق ترتیبی که در شکل نمایش داده شده در دو یا سه مرحله باز شوند.

دیجیتال خودرو

شرکت دیجیتال خودرو سامانه (مسئولیت محدود)

تعمیرکاران خودرو در ایران



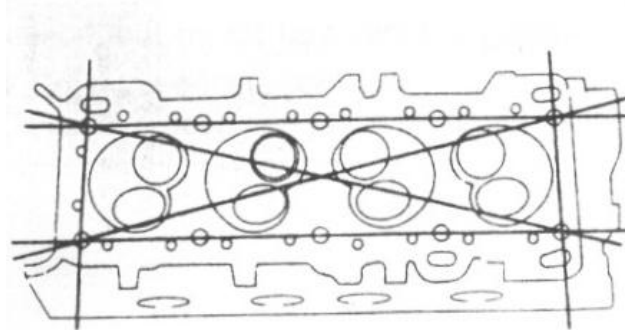
19. قطعات واشر سر سیلندر را از روی سطح فوقانی بلوک سیلندر و سطح تحتانی سر سیلندر بردارید. توجه: مطمئن شوید تا قطعات واشر درون موتور نیفتد.

بازدید

2. تمام اجزاء را تمیز کنید.
3. تکه های واشر ، آلودگی ها ، روغن ، گریس ، دوده ، رطوبت ، مواد باقیمانده و سایر مواد خارجی را بزداييد.

سرسیلندر

1. سر سیلندر را از لحاظ آسیب ، ترک و نشستی آب و روغن بازرسی کنید. در صورت نیاز سرسیلندر را تعویض نمائید.
2. میزان تابیدگی سطح سرسیلندر را در شش جهت مطابق شکل اندازه گیری نمائید.



3.

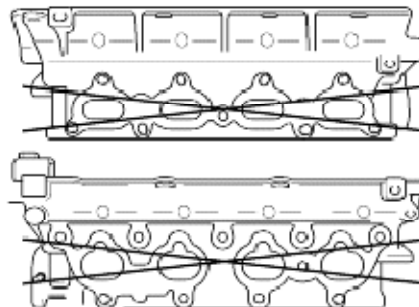
توجه:

قبل از بررسی میزان تابیدگی سرسیلندر ، با بررسی موارد ذیل در صورت نیاز سرسیلندر را تعمیر یا تعویض نمائید.

- نشیمنگاه (سیت) سوپاپ ها
- آسیب دیدگی سطوح تماس منیفرولد دود و هوا با سیلندر

- لقی و میزان بازی میل سوپاپ (لقی سوپاپ هوا: $0.015 \sim 0.045$ میلیمتر و لقی سوپاپ دود $0.052 \sim 0.022$ میلیمتر و نیز بازی میل بادامکها $0.015 \sim 0.02$ میلیمتر).

4. در صورتیکه تابیدگی سر سیلندر از حد مشخصی بیشتر باشد ، سطوح سرسیلندر را سنگ بزنید.



5. ارتفاع سر سیلندر را با اندازه گیری از کف سیلندر تا سطح نشیمنگاه واشر سرسیلندر اندازه گیری کنید.

6. اگر ارتفاع سر سیلندر طبق مشخصات نبود (107.4~107.6 میلیمتر)
7. مطابق شکل ، تابیدگی سطوح منیفولد دود و هوا را در دو جهت اندازه گیری کنید.
8. اگر تابیدگی از حد مشخص بیشتر باشد(حداکثر 0.15 میلیمتر) قطعه را تعویض نمایید.

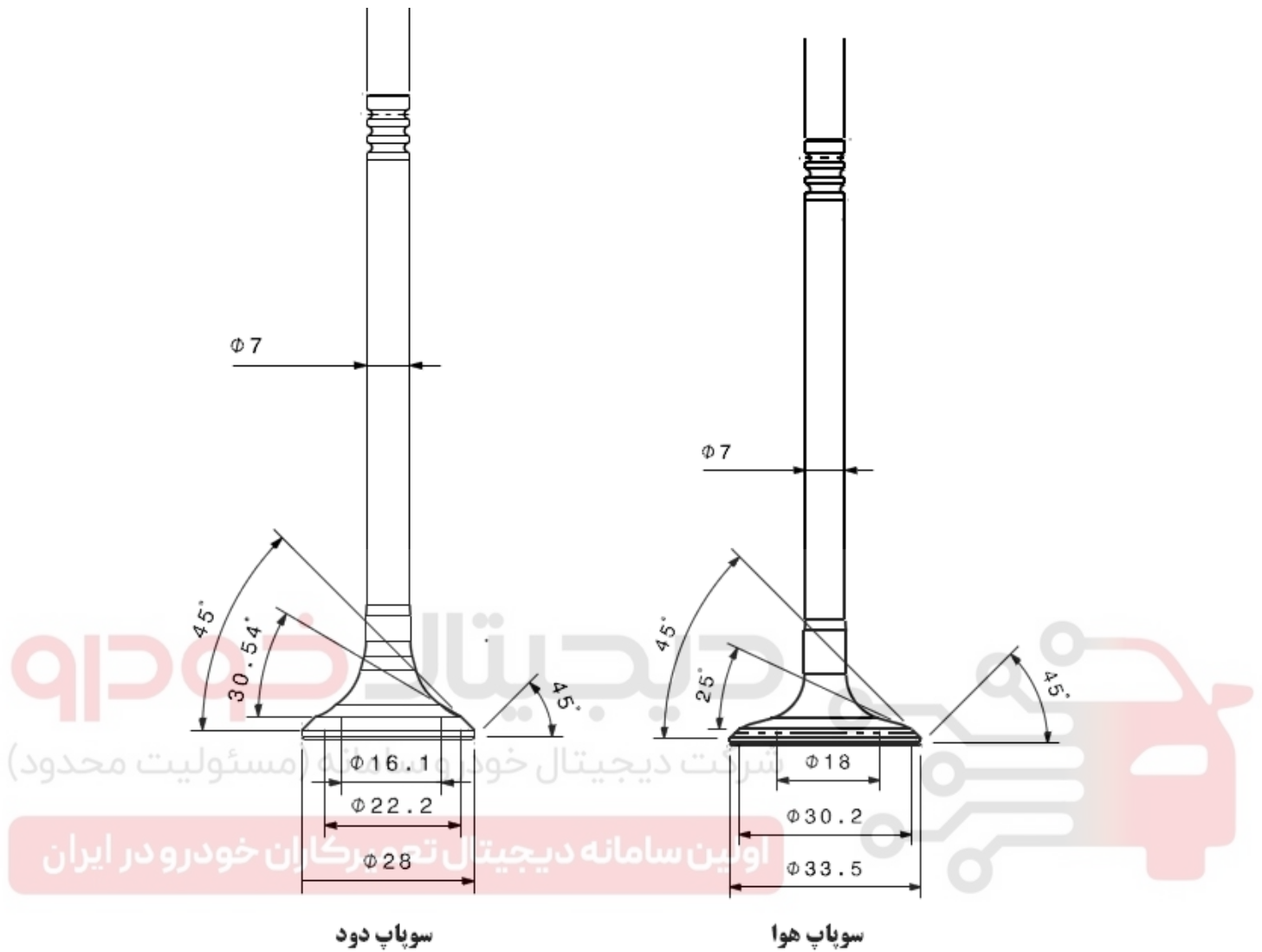
مکانیزم سوپاپ

1. هر یک از سوپاپ ها را از نظر موارد زیر بازرسی نمائید.
 - خمیدگی در ساق سوپاپ
 - زبری یا آسیب سطح مورب سوپاپ
 - آسیب یا سایش ناهموار لبه های ساق سوپاپ
2. در صورت نیاز سطح سوپاپ را تسطیح مجدد نموده یا تعویض نمائید.



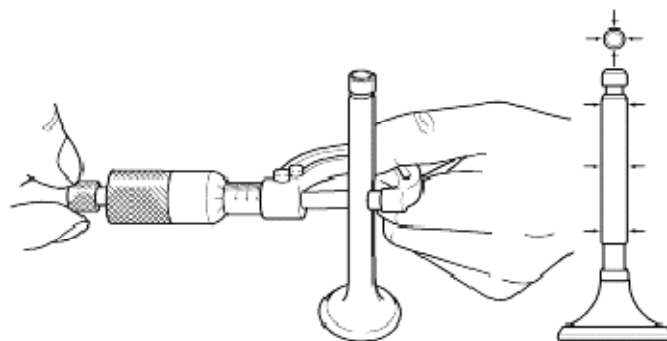
3. قطر هر یک از ساق سوپاپها را اندازه بگیرید.

موتور استاندارد پایه بنزینی		قطر (mm)
سوپاپ هوا	استاندارد	7 (-0.022 ~ -0.037)
	حد مجاز	7
سوپاپ دود	استاندارد	7 (-0.015 ~ -0.030)
	حد مجاز	7



4. طول هر یک از ساق سوپاپ‌ها را اندازه‌گیری کنید.

موتور استاندارد پایه بنزینی		طول (mm)
سوپاپ هوا	استاندارد	82.662
	حد مجاز	82.462
سوپاپ دود	استاندارد	77.953
	حد مجاز	77.753



5. مطابق شکل قطر داخلی هر یک از گایدهای سوپاپ ها را در دو جهت اندازه گیری کنید.



اولین سامانه دیجیتال تعمیرکاران خودرو در ایران

6. میزان لقی بین ساق سوپاپ و گاید سوپاپ را محاسبه کنید.

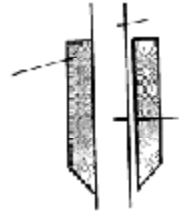
• برای هر یک از سوپاپ ها، قطر خارجی ساق سوپاپ را از قطر داخلی گاید سوپاپ کم کنید.

لقی	موتور استاندارد پایه بنزینی (mm)
سوپاپ هوا	0.015~ 0.045
سوپاپ دود	0.022~ 0.052

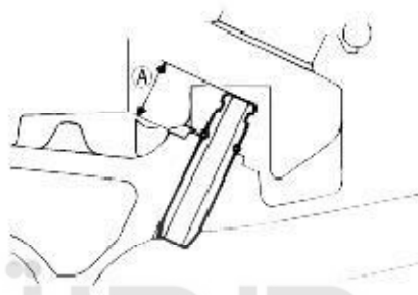
1. ساق سوپاپ

2. گاید سوپاپ

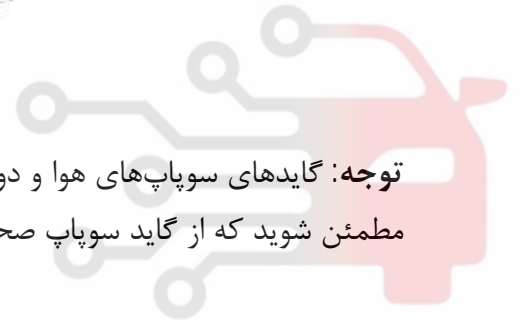
3. لقی بین ساق و گاید سوپاپ



7. اگر میزان لقی از حد مشخص بیشتر باشد ، سوپاپ و یا گاید سوپاپ را تعویض کنید.
8. میزان برآمدگی گاید سوپاپ را اندازه بگیرید .در صورت نیاز گاید سوپاپ را تعویض کنید.



دیجیتال خودرو



توجه: گایدهای سوپاپهای هوا و دود باهم فرق دارند. جیتال خودرو سامانه (مسئولیت محدود) مطمئن شوید که از گاید سوپاپ صحیح استفاده می‌نمائید.

اولین سامانه دیجیتال تعمیرکاران خودرو در ایران

نشیمگاه سوپاپ

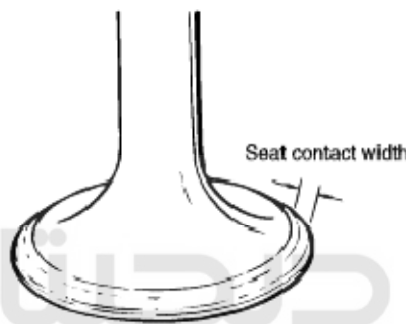
1. سطح تماس سیت و سطح مورب هر یک از سوپاپها را از نظر موارد زیر بازرسی کنید.
 - زبری
 - آسیب دیدگی
 - وجود حفرات ریز
 - ترک
2. در صورت نیاز و با استفاده از ابزار مخصوص تراش سیت سوپاپها را با ابزار برش 45 درجه پرداخت کنید. در صورت نیاز پیشانی سوپاپها را نیز پرداخت نمائید.

3. پوشش مخصوص " دای کم آبی " (Dychem blue) روی سطح مورب سوپاپ و سیت سوپاپ بمالید و اجازه دهید خشک شود.

4. سوپاپ را به طرف سیت سوپاپ فشرده و سوپاپ را 360 درجه بچرخانید و موارد زیر را بررسی نمائید.

- اگر پوشش " دای کم آبی " اطراف سطح مورب سوپاپ از بین نرفت ، سوپاپ را تعویض کنید.
- اگر پوشش " دای کم آبی " اطراف سیت سوپاپ کنده نشد، سیت سوپاپ را پرداخت مجدد نمائید.

5. عرض سیت سوپاپ را اندازه بگیرید.



عرض سیت سوپاپ استاندارد : 1.1~1.7mm

عرض سیت سوپاپ استاندارد :

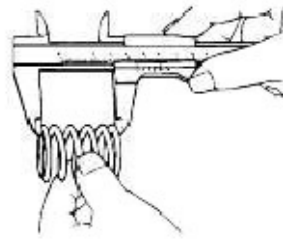
مشخصات	فنر سوپاپ دود	فنر سوپاپ هوا
قطر داخلی (mm)	23.2	
قطر خارجی (mm)	31	
تعداد کل حلقه ها	6.76	
تعداد حلقه های فعال	4.76	
طول آزاد (mm)	47.27	
ارتفاع نصب (mm)	36	36
ماکزیمم ارتفاع کارکرد (mm)	27	27

توجه:

قبل از سوار نمودن مجدد ، سوپاپها را بطور کامل تمیز کرده و مطمئن شوید اثرات سنگ زدن کاملاً پاک شده است.

بازدید فنر سوپاپ

1. فنر هر یک از سوپاپها را از نظر ترک و آسیب دیدگی بررسی نمائید.
2. طول آزاد و زاویه باز هر یک از فنر سوپاپها را اندازه گیری کنید . در صورت نیاز فنر سوپاپها را تعویض نمائید.



میل سوپاپ بازدید

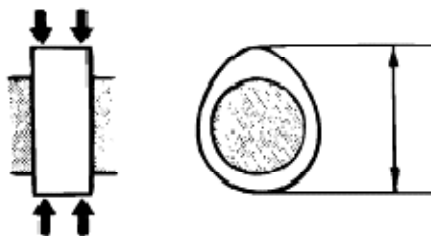
1. ثابت های عقب و جلوی میل سوپاپ را روی تکیه گاههای بلوک V شکل قرار دهید.
2. ساعت اندازه گیر را در موقعیت ثابت میانی میل سوپاپ قرار داده و آن را روی صفر تنظیم کنید
3. میل سوپاپ را بر روی بلوک های V شکل بچرخانید و میزان انحناء آن را اندازه گیری کنید.

شرکت دیجیتال خودرو سامانه (مسئولیت محدود)

اولین سرویس دیجیتال تعمیرکاران خودرو در ایران

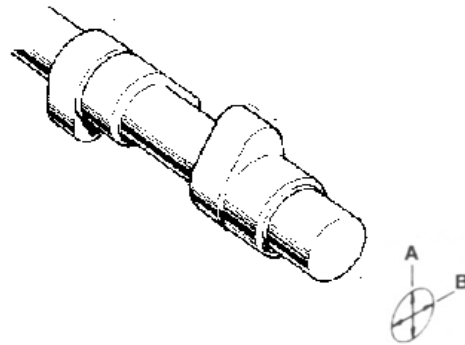


4. میل سوپاپ را از نظر سایش های غیر یکنواخت، ترک یا آسیب های دیگر بررسی نمائید.
5. مطابق شکل ارتفاع بادامک های سوپاپ هوا و دود بین دو قسمت محدب بادامک را اندازه گیری کنید.



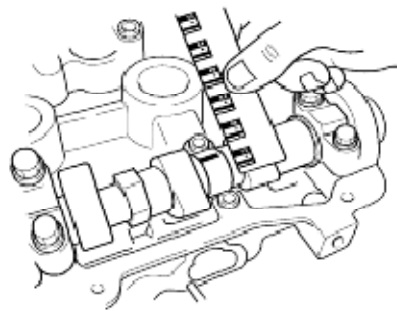
ارتفاع بادامک استاندارد: 36.36 mm

6. مطابق شکل قطر هر یک از ثابت‌های میل سوپاپ را در جهات X و Y از هر دو طرف (B,A) اندازه بگیرید.



قطر ثابت‌های میل سوپاپ استاندارد: 26 mm

7. در صورت نیاز میل سوپاپ را تعویض کنید.
8. تمام آلودگی‌ها، مواد خارجی و روغن را از روی سطح ثابت‌ها و یاتاقانها پاک کنید.
9. میل سوپاپ را روی سرسیلندر قرار دهید.
10. گیج پلاستیکی را در جهت محوری روی ثابت‌های میل سوپاپ قرار دهید.
11. میل سوپاپ را نچرخانید.
12. میزان لقی (فیلم روغن) را اندازه گیری کنید.



13. اگر میزان لقی از حد مشخص بیشتر باشد، سرسیلندر را تعویض کنید.

اسبک و میل اسبک

بازدید

1. تمام سطوح تماس میل اسبک را از نظر سایش و آسیب بررسی کرده و در صورت نیاز آن را تعویض نمائید.
2. لقی بین اسبک و میل اسبک را اندازه گیری کنید.

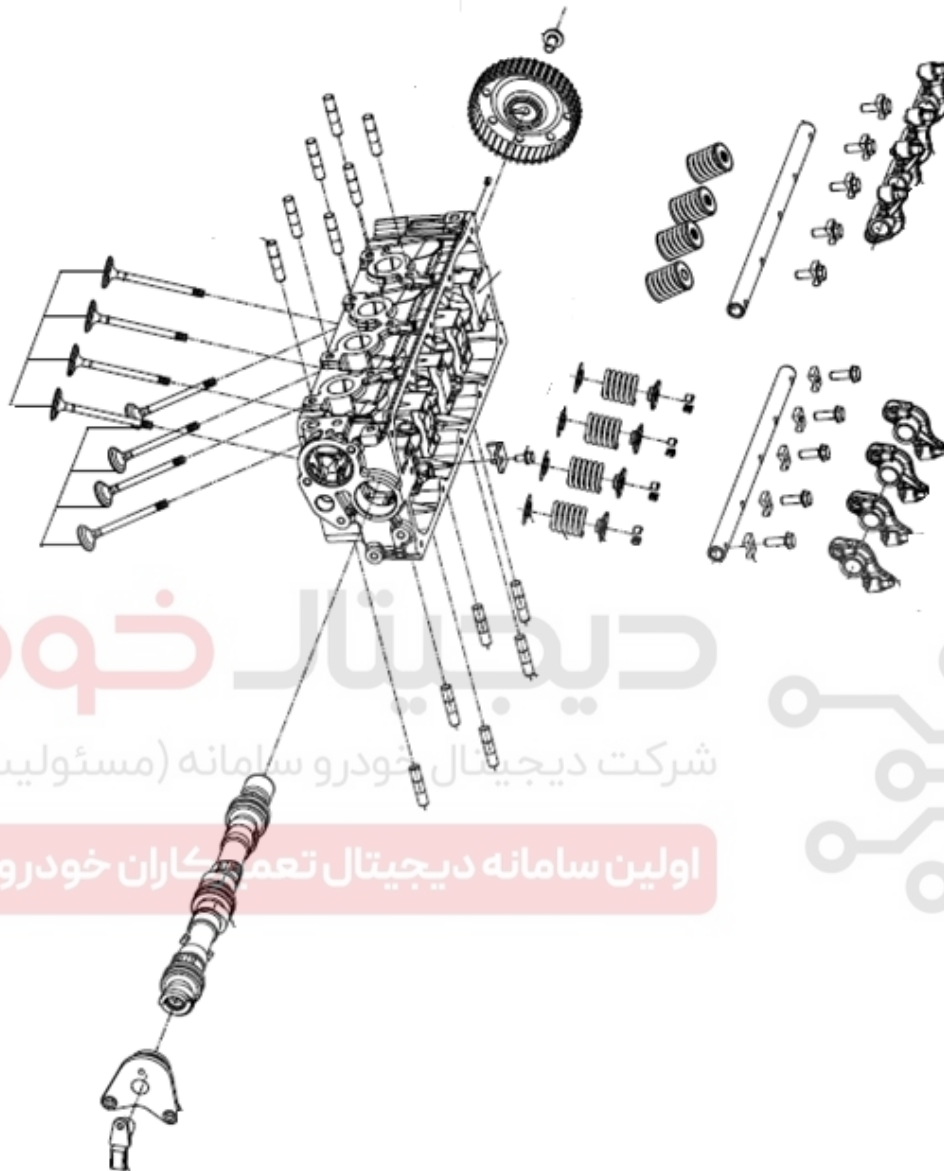
لقى استاندارد: 0.20~0.680mm

توجه: سوراخهای روغن میل اسبک باید به سمت پایین قرار بگیرند.

سوار کردن دوباره

• سر سیلندر

1. تمام سطوح واشر بلوک سیلندر و سر سیلندر را تمیز کنید.
2. یک واشر سر سیلندر نو روی مجموعه سر سیلندر نصب کنید. (مسئولیت محدود)
3. از چسب آببندی جهت نصب واشر نو استفاده کنید و واشر سر سیلندر قدیمی را مورد استفاده قرار ندهید.
4. مطابق ترتیبی که در شکل نمایش داده شده تمام اجزاء را نصب کنید.



دیجیتال خودرو

شرکت دیجیتال خودرو سامانه (مسئولیت محدود)

اولین سامانه دیجیتال تعمیرکاران خودرو در ایران

مرحله الف:

- بعد از آغشته کردن ثابت های میل سوپاپ با روغن موتور ، میل سوپاپ را نصب کنید.
- با استفاده از ابزار مخصوص برای نصب کاسه نمد میل سوپاپ، کاسه نمد میل سوپاپ را فشار دهید. مطمئن باشید که روغن موتور روی سطح خارجی کاسه نمد بکار رفته باشد. با یچکش

آنقدر کاسه نمد را در طول میل سوپاپ به طرف جلو حرکت دهید تا کاملاً در جای خود قرار بگیرد.

مرحله ب:

• بعد از روغنکاری ساق سوپاپ‌های هوا و دود، این سوپاپها را نصب کنید.

مرحله ج:

• به کمک بازویی بلند کننده فنر سوپاپ، با ترتیبی مطابق شکل تمام اجزاء را نصب کنید.

5. میل اسبک را نصب کنید . یک علامت نقطه ای در سر آن وجود دارد. میل اسبک را طوری نصب کنید که این علامت به طرف بالا قرار گیرد و به همین ترتیب اسبکها را در محل خاص خود مطابق شکل نصب کنید.

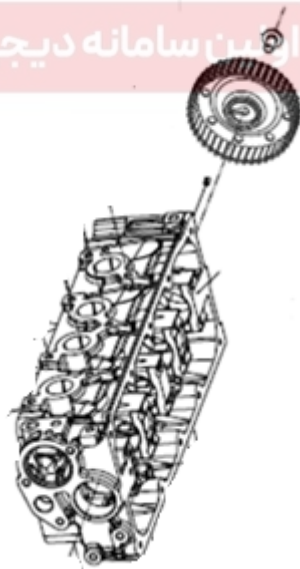
6. مطابق شکل، کاسه نمد ، پولی میل سوپاپ و پیچ پولی میل سوپاپ را به ترتیب نصب نمایید.

توجه: توجه داشته باشید که علامت "I" روی پولی میل سوپاپ در راستای علامت روی سرسیلندر باشد.

7. پیچ های میل اسبک را محکم کنید.

شرکت دیجیتال خودرو (مسئولیت محدود)

این سامانه دیجیتال تعمیرکاران خودرو در ایران



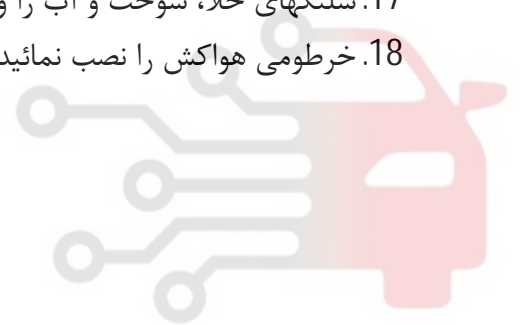
8. تسمه سفت کن تایمینگ را نصب کنید.

9. تسمه تایمینگ را روی چرخ دندانه دار میل سوپاپ نصب کنید . مطمئن شوید که سمت کششی تسمه با چرخاندن چرخ دندانه دار میل سوپاپ در جهت عکس سفت شده و تمام علامت‌های زمان‌بندی در موقعیت خود قرار گرفته باشند.
10. زمان‌بندی را مطابق با تسمه تایمینگ تنظیم کنید.
11. درپوش را نصب کرده و پیچها را مطابق گشتاور مشخص شده محکم کنید.
12. قاب تسمه تایمینگ را نصب کنید.
13. منیفولد هوا را با واشر نو در محل خود نصب نمائید. پیچ و مهره ها را مطابق با میزان گشتاور مشخص شده محکم کنید.
14. منیفولد دود را با واشر نو در محل خود نصب کنید. منیفولد دود را با اعمال گشتاور مشخص شده به مهره ها در جای خود محکم نمائید.
15. کوپل را نصب کنید.
16. شلنگ هوای ورودی را نصب نمائید.
17. شلنگهای خلا، سوخت و آب را وصل کنید.
18. خرطومی هواکش را نصب نمائید.

دیجیتال خودرو

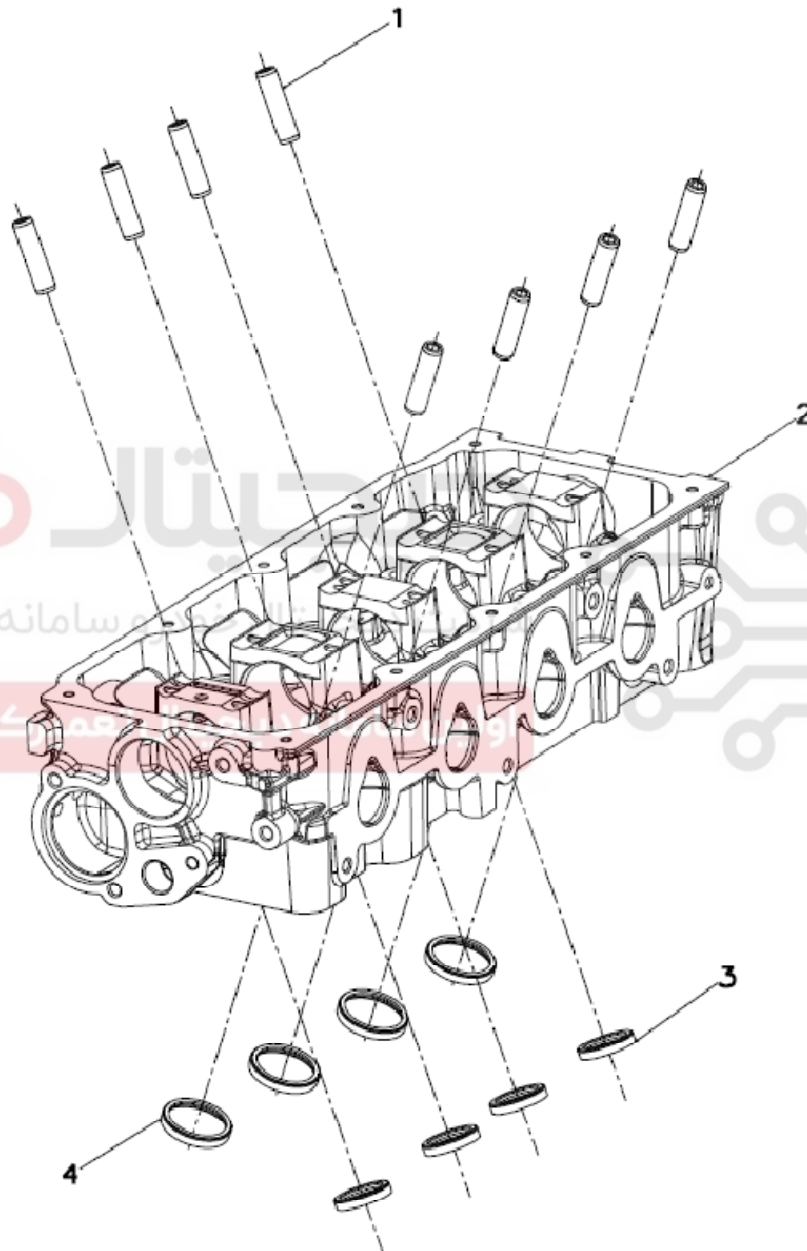
شرکت دیجیتال خودرو سامانه (مسئولیت محدود)

اولین سامانه دیجیتال تعمیرکاران خودرو در ایران



سر سیلندر

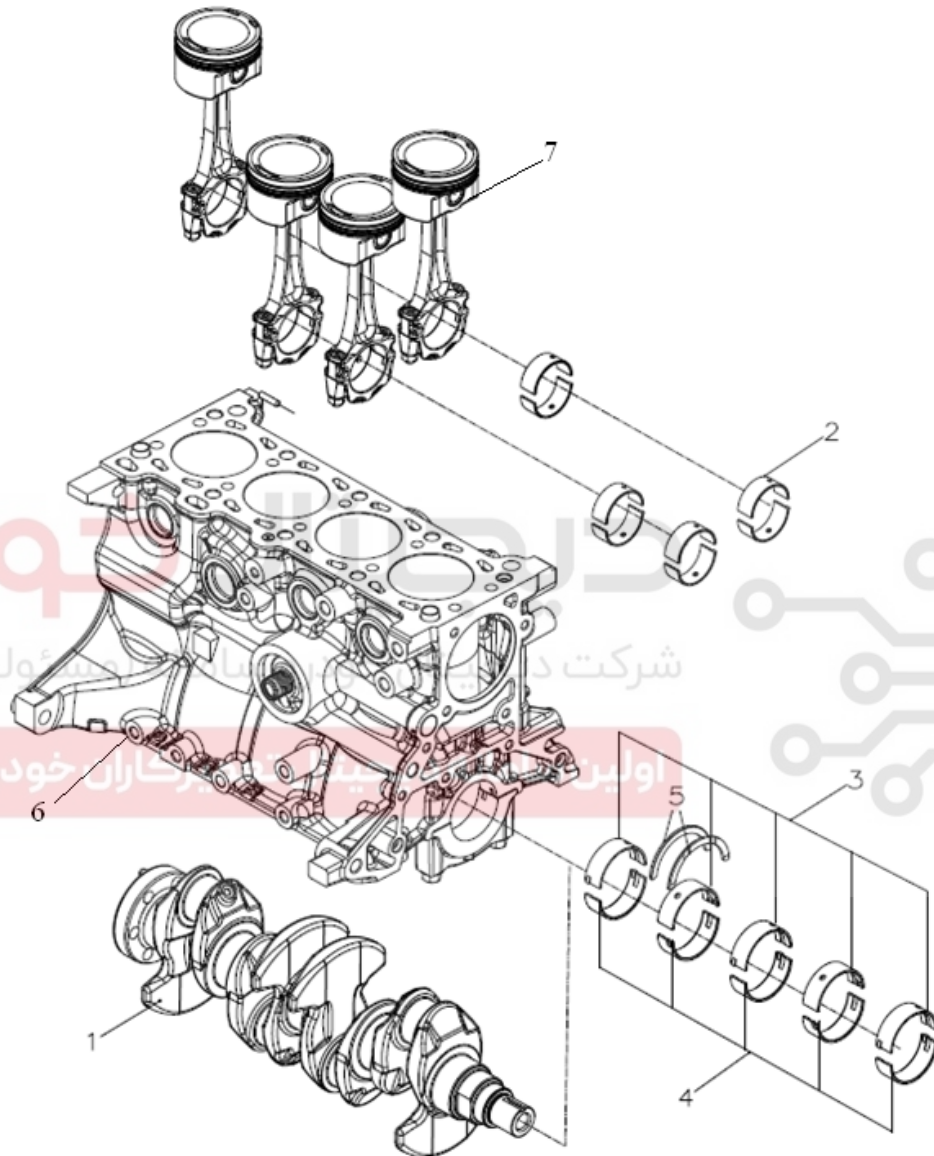
• قطعات و اجزاء



ردیف	نام قطعه	ردیف	نام قطعه
1	گاید سوپاپ	3	قرار نشیمنگاه سوپاپ خروجی
2	سر سیلندر	4	قرار نشیمنگاه سوپاپ ورودی

مجموعه پیستون و میل لنگ

• اجزاء و قطعات



ردیف	نام اجزا	ردیف	نام اجزا
1	مجموعه میل لنگ	5	یاتاقان ثابت لبه دار
2	مجموعه یاتاقان ها	6	بلوک سیلندر
3	نیمه یاتاقان های بالایی	7	مجموعه پیستون
4	نیمه یاتاقان های پایینی		

گشتاور سفت کردن پیچ کپه یاتاقان ثابت: 54-59 N.m

پیاده کردن

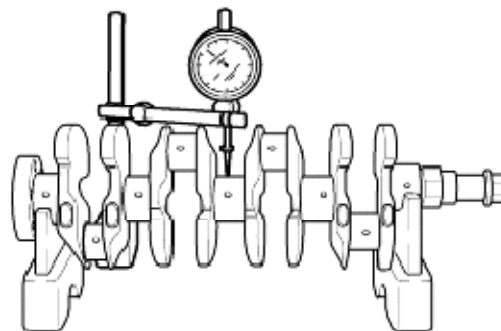
1. تسمه تایمینگ، قاب جلو، فلاپول، مجموعه سر سیلندر و کارتل را بیرون بیاورید. برای جزئیات، به فصل های مربوطه رجوع شود.
2. سینی پشت موتور و بوش ته میل لنگ را جدا کنید.
3. کپه شاتون ها را بردارید.

توجه: کپه یاتاقان های ثابت را علامت گذاری کنید تا هنگام مونتاژ مجدد در جهت موقعیت اصلی قرار بگیرند.

4. کپه یاتاقانهای ثابت را جدا کرده و میل لنگ را بیرون بیاورید. یاتاقانها را با توجه به شماره کپه های ثابت نصب نمایید.
5. مجموعه پیستون را از بلوک سیلندر خارج کنید.

بازرسی:

1. ثابت ها و متحرک های میل لنگ همچنین یاتاقان های ثابت و متحرک میل لنگ را از نظر آسیب و خراش بازرسی کنید.
2. سوراخ های روغنکاری را از لحاظ گرفتگی بازرسی کنید.
3. میل لنگ را روی بلوک V شکل قرار دهید.
4. در ثابت میانی میل لنگ، میزان لنگی میل لنگ را اندازه بگیرید. اگر در محدوده مجاز نبود میل لنگ را تعویض نمایید.



5. فقط زمانی که خراش های قابل مشاهده یا لنگی بیش از حد وجود داشته باشد میل لنگ را سنگ بزنید.

6. برای تصحیح میل لنگ میزان سنگ زدن باید فقط به مقدار لازم باشد.
7. اگر سنگ زدن میل لنگ به میزان 0.02 اینچ (0.5 میلی متر) یا بیشتر نیاز باشد، میل لنگ را تحت عملیات حرارتی قرار دهید تا از دوام آن اطمینان حاصل شود.

• قطر ثابت های آندر سایز میل لنگ

اندازه یاتاقان	قطر یاتاقان (mm)
0.25	49.688
0.50	49.438
0.75	49.188

• قطر متحرک های آندر سایز میل لنگ

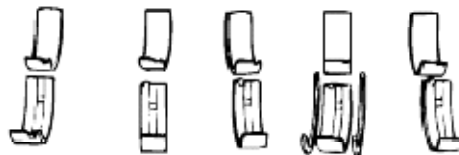
اندازه یاتاقان	قطر یاتاقان (mm)
0.25	49.69
0.50	39.44
0.75	39.19

شرکت دیجیتال خودرو سامانه (مسئولیت محدود)

• یاتاقان ثابت و یاتاقانهای متحرک

اولین سامانه دیجیتال تعمیرکاران خودرو در ایران

1. یاتاقان ثابت و یاتاقانهای متحرک را از نظر پوسته شدن، خراشیده شدن و سایر آسیب ها بررسی نمائید.



نصب و سوار کردن مجدد

1. مجموعه پیستون را روی بلوک موتور طبق گرید آن نصب کنید.



الف: جداره سیلندر ، پیرامون سیلندر و رینگ ها را با روغن موتور آغشته کنید.

ب: هر یک از پیستونها و شاتونها را با استفاده از ابزار مخصوص داخل بلوک سیلندر جای دهید.

2. تمام یاتاقانها را از نظر وجود مواد خارجی بازرسی کنید . میل لنگ ، سوراخهای روغن کاری، یاتاقانهای

متحرک و یاتاقانهای اصلی را تمیز کرده و با هوای فشرده خشک کنید.

3. کپه یاتاقان شاتون را طبق مراحل زیر نصب کنید.

توجه: هنگام نصب کپه یاتاقانها دقت کنید علامت کپه یاتاقان با علامت روی شاتون یکسان باشد.



الف: میزان لقی جانبی شاتون را بررسی کنید.

لقى استاندارد: 0.110-0.262 mm

محدوده لقی: 0.3 mm

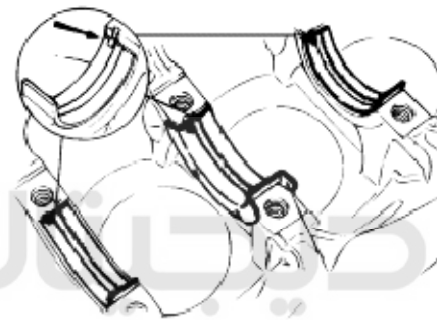
توجه : میزان لقی جانبی شاتون باید قبل از نصب اندازه گیری شود.

ب : یاتاقان های ثابت و یاتاقانهای متحرک را به روغن موتور آغشته کنید.

ج : کپه یاتاقان متحرک را با توجه به علامت روی آن نصب کرده و آن را محکم کنید.

4. یاتاقانهای ثابت شیار دار را در محل خود روی بلوک سیلندر نصب کنید.

5. بغل یاتاقانها را طوری نصب کنید که شیار روغنکاری آن به سمت میل لنگ باشد.



دیجیتال خودرو
شرکت دیجیتال خودرو سامانه (مسئولیت محدود)

6. میل لنگ را بر روی یاتاقانها قرار دهید.

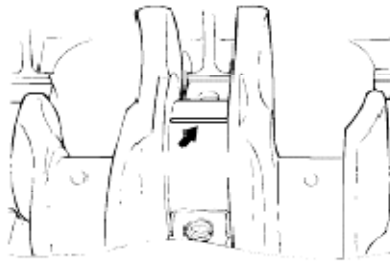
7. سایر یاتاقانهای ثابت را بر روی کپه یاتاقانهای ثابت نصب کنید. تعمیرکاران خودرو در ایران

8. گیج پلاستیکی را روی یاتاقانهای میل لنگ قرار دهید.

9. کپه های یاتاقانهای ثابت را هم ردیف با یاتاقانهای ثابت پائینی طبق شماره و علامت مربوط نصب کنید.

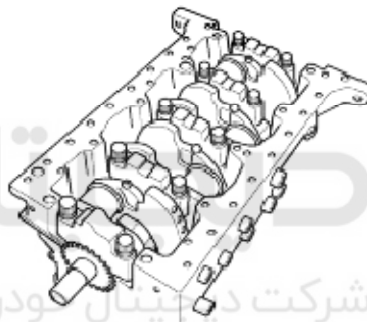
10. پیچ های کپه یاتاقان ثابت را محکم کنید.

گشتاور مورد نیاز: 54-59 N.m



توجه: درحالیکه گیج پلاستیکی روی یاتاقانهای میل لنگ قرار دارد، میل لنگ را نچرخانید.

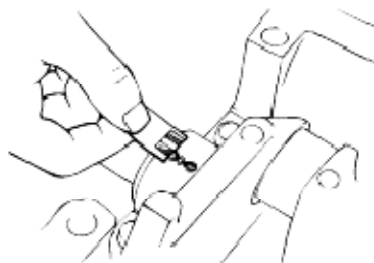
11. کپه های یاتاقانهای ثابت را برداشته و میزان لقی یاتاقانها را کنترل کنید.



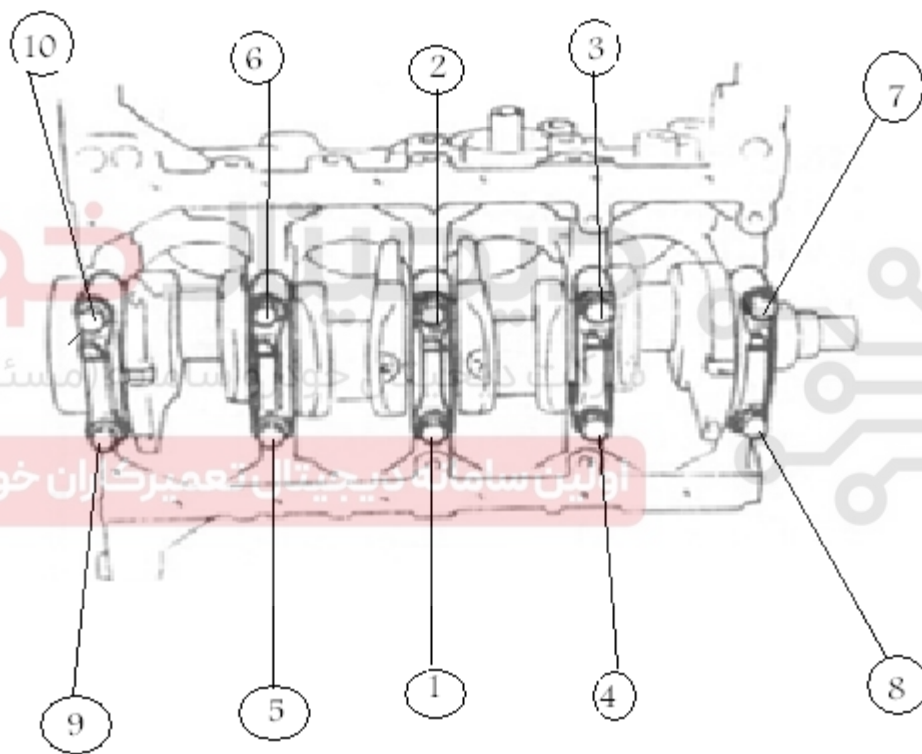
شرکت دیجیتال خودرو سامانه (مسئولیت محدود)

توجه: پهن ترین ناحیه گیج پلاستیکی نشان دهنده کمترین میزان لقی و باریکترین ناحیه گیج پلاستیکی نشان دهنده بیشترین میزان لقی است.

12. اگر میزان فضای روغن (میزان لقی) از حد مشخصی بیشتر شود، میل لنگ را سنگ زده و پولیش کنید و از یاتاقانهای ثابت آندرسایز (با اندازه کوچکتر) استفاده نمایید.



13. میل لنگ را از بلوک سیلندر جدا کرده و با دقت گیج پلاستیکی را از روی یاتاقانها و ثابت های میل لنگ پاک کنید.
14. سطح یاتاقانهای ثابت را به لایه نازکی از روغن موتور آغشته نمائید و میل لنگ را به آرامی پایین آورده و برروی یاتاقانها سوار کنید.
15. سطح کپه یاتاقانهای ثابت میل لنگ و نشیمن گاه ثابت میل لنگ را به لایه نازکی از روغن آغشته نمائید.
16. کپه های یاتاقانهای ثابت را هم ردیف یاتاقانهای ثابت پائینی طبق شماره و علامت مربوطه نصب کنید.
17. پیچهای کپه یاتاقان ثابت را به ترتیب نشان داده شده در شکل زیر سفت کنید.

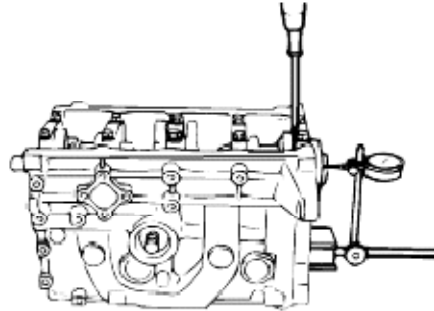


18. میل لنگ را بچرخانید تا مطمئن شوید به راحتی می چرخد.
19. یک ساعت اندازه گیری را در جلوی میل لنگ قرار داده و آن را صفر کنید.
20. با استفاده از ابزار مخصوص ، میل لنگ را به طرف جلو حرکت داده و ساعت اندازه گیری را صفر کنید.
21. با ابزار مخصوص ، میل لنگ را به طرف عقب بلوک حرکت داده و مقدار جابجایی عقربه ساعت اندازه گیری را مشاهده کنید.

22. اگر میزان بازی میل‌لنگ از حد مشخصی بیشتر باشد، میل‌لنگ را سنگ زده و از بغل یاتاقانی با سایز بزرگتر (اور سایز) استفاده کنید و یا میل‌لنگ و بغل یاتاقانی را تعویض نمایید.

میزان لقی استاندارد محوری (جانبی) میل‌لنگ: 0.024 - 0.042 mm

میزان مجاز لقی: 0.1 mm



- ضخامت بغل یاتاقانی اور سایز

اندازه یاتاقان لبه دار	خصوصیات
استاندارد	2.007~2.022 mm
+0.25 mm استاندارد	2.133~2.137 mm
+0.25 mm استاندارد	2.138~2.262 mm
+0.25 mm استاندارد	2.263~2.387 mm

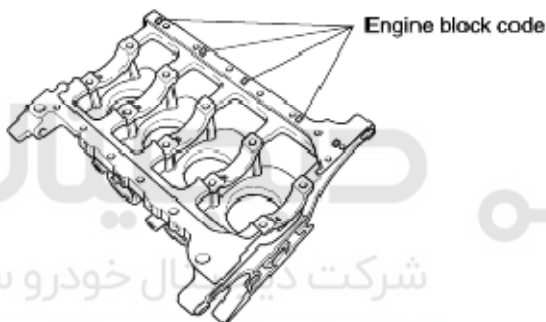
23. کاسه نمد ته میل‌لنگ را با فشار نصب کنید. هنگام فشردن کاسه نمد مراقب باشید فشار بطور یکنواخت اعمال شود تا از تنظیم خارج نشود.

تمیز کاری ، بازدید و تنظیم

• انتخاب یاتاقان اصلی

1. انتخاب یاتاقان اصلی استاندارد

کد بلوک موتور	A	O	C
کد ثابت های میل لنگ			
A	سیاه	قهوه ای	سبز
O	آبی	سیاه	قهوه ای
C	قرمز	آبی	سیاه



دیجیتال خودرو
شرکت دیجیتال خودرو سامانه (مسئولیت محدود)



2. اندازه قطر داخلی یاتاقانهای ثابت اولین سامانه دیجیتال تعمیرکاران خودرو در ایران

کد	
A	54-54.006 mm
O	54.006-54.012 mm
C	54.012-54.018 mm

3. قطر محور ثابتهای میل لنگ

کد	
A	49.936-49.944mm
O	49.944-49.950mm
C	49.950-49.956 mm

یاتاقان ثابت		ضخامت (mm)
یاتاقان استاندارد	زرد	2.007-2.010
	سبز	2.010-2.013
	قهوه ای	2.013-2.016
	سیاه	2.016-2.019
	آبی	2.019-2.022
	قرمز	2.022-2.025
یاتاقان با سایز کوچکتر (آندر سایز)	0.25	2.133-2.137
	0.5	2.258-2.262
	0.75	2.383-2.387

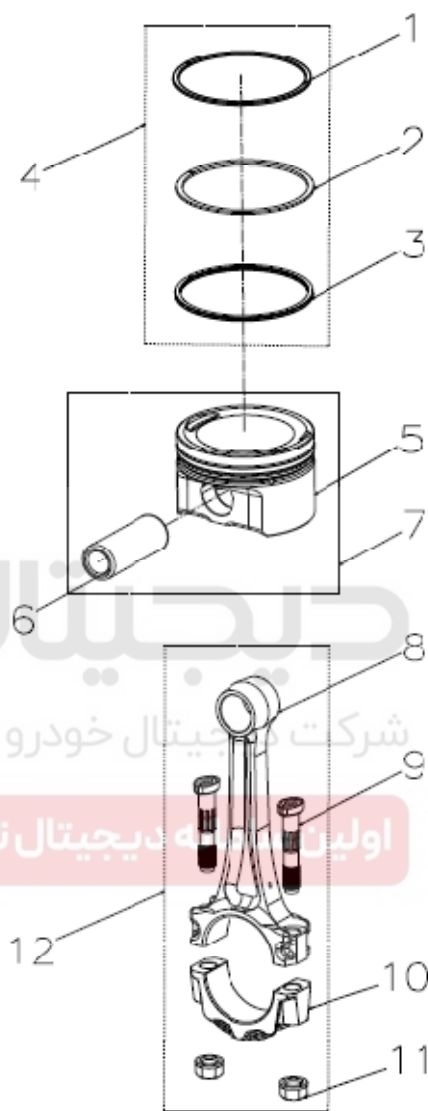
دیجیتال خودرو

شرکت دیجیتال خودرو سامانه (مسئولیت محدود)

اولین سامانه دیجیتال تعمیرکاران خودرو در ایران



پیستون و شاتون



دیجیتال خودرو
شرکت دیجیتال خودرو سامانه (مسئولیت محدود)
اولین راه دیجیتال تعمیرکاران خودرو در ایران

ردیف	نام قطعه	ردیف	نام قطعه
1	رینگ فوقانی پیستون	7	مجموعه پیستون
2	رینگ دوم پیستون	8	شاتون
3	رینگ روغن	9	پیچ کپه یاتاقان شاتون
4	مجموعه رینگ	10	کپه یاتاقان شاتون
5	پیستون - ماشینکاری شده	11	مهره شاتون
6	گزن پین	12	مجموعه شاتون

گشتاور سفت کردن پیچ کپه یاتاقان شاتون: 29-34(N.m)

پیاده کردن

1. با توجه به شماره هر سیلندر ، شاتون و کپه یاتاقان شاتون همان سیلندر را با سمبه علامت گذاری کنید.
- توجه:** شاتونها را در یک جهت همانند شماره شاتونها نظیر به نظیر روی بلوک سیلندر علامت گذاری کرده و یک علامت مرجع روی بلوک چنان حک کنید که شاتون ها در جهت و موقعیت صحیح نصب شوند . نصب غیر صحیح شاتونها می تواند باعث روغنکاری نامطلوب ، تحت فشار قرار گرفتن یاتاق آنها و یا آسیب به اجزاء داخل موتور شود .
2. میل لنگ را بنحوی بچرخانید که سیلندرهایی شماره های 2 و 3 در نقطه مرگ پایین قرار بگیرند. سپس به روش مشخص شده علامت زدن را تکرار کنید.
3. مهره های شاتون را باز کرده و کپه یاتاقانهای شاتون را توسط ضربات یک چکش پلاستیکی سبک، به آرامی شل کنید.
4. کپه های یاتاقان شاتون را جدا کنید.
- توجه:** پیچ های شاتون باید به اندازه ای باشند که یاتاقانهای میل لنگ کاملاً احاطه شوند.
5. تا جایی که امکان دارد شاتون و پیستون را بطرف بالای سیلندر هدایت نمایید. سپس با استفاده از یک چکش چوبی و با ضربه زدن آرام به انتهای شاتون، پیستون را از داخل سیلندر خارج کنید.

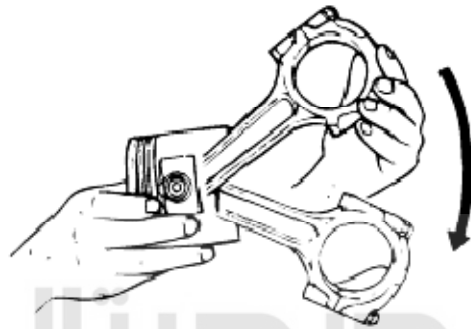


6. این عملیات را برای هر سیلندر تکرار کنید.
7. با توجه به شماره سیلندر، بالای پیستون های مربوطه را علامت گذاری کنید.
8. با استفاده از ابزار مخصوص باز کردن رینگ پیستون (رینگ باز کن)، رینگهای پیستون را خارج کنید.
9. سطح پیستون را در حالت عمودی نگه داشته و شاتون را به آرامی حرکت دهید.

10. شاتون را رها کرده و حرکت آن را مشاهده کنید.

توجه: از تاب خوردن بیش از حد شاتون جلوگیری کنید زیرا تماس شاتون با جداره داخلی پیستون باعث گشاد شدن دهانه پیستون شده و منجر به خرابی و تعویض آن می‌گردد.

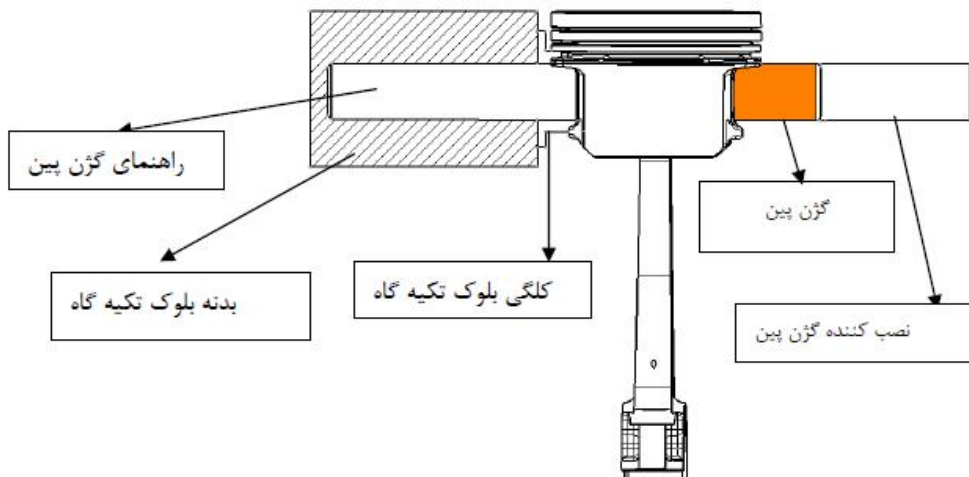
11. اگر شاتون آزادانه حرکت نکند، سوراخ گژن پین و شاتون را از لحاظ مستقیم بودن و تغییر شکل بررسی نمائید.



12. پیستون را کج کرده و اجازه دهید گژن پین لغزیده و در دست شما جای بگیرد. ممکن است برای بیرون آوردن گژن پین نیروی فشاری لازم باشد. دیجیتال خودرو (مسئولیت محدود)

توجه: اجازه ندهید که گژن پین‌ها به زمین بیفتند.

13. شاتون را از پیستون جدا کنید. گژن پین را با استفاده از مجموعه ابزار شامل بدنه بلوک تکیه گاه، کلگی بلوک تکیه گاه، نصب کننده گژن پین و راهنمای گژن پین، بیرون آورید.



بازدید

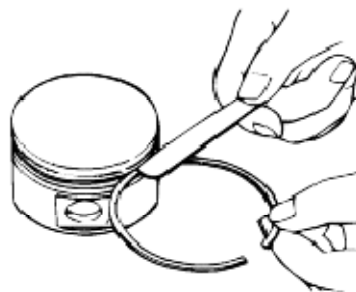
• پیستون

1. سطح خارجی تمام پیستون‌ها را از نظر وجود خراش یا گیر پاژ کردن بازرسی کنید. در صورت نیاز آنها را تعویض نمایید.
2. قطر خارجی هر سیلندر را اندازه گرفته و مطمئن شوید که لقی بین پیستون و سیلندر صحیح است.

قطر استاندارد: 71 میلی‌متر

• رینگ پیستون

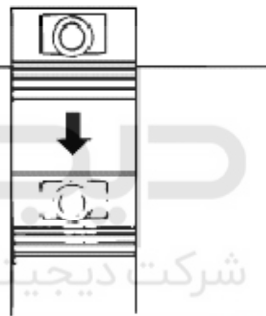
1. یک رینگ پیستون نو در داخل شیار پیستون جا زده و لقی بین رینگ پیستون و شیار همچنین لقی دهانه رینگ را بازرسی نمایید.



لقی استاندارد (رینگ بالایی و رینگ دوم): 0.04 میلیمتر

محدوده: 0.04-0.08 میلیمتر

2. اگر لقی از مقدار فوق بیشتر بود ، پیستون را تعویض کنید.
3. رینگ های پیستون را از نظر آسیب ، سایش غیر عادی و شکستگی بازرسی کنید.
4. در صورت نیاز رینگ ها را تعویض نمایید.
5. با دست رینگ پیستون را داخل سیلندرجا بزنید.
6. رینگ را با برگرداندن پیستون به داخل سیلندر هدایت نمائید تا در موقعیت انتهای سیلندر قرار گیرد.
7. یک فیله در دهانه رینگ قرار داده و فاصله دهانه رینگ را اندازه گیری کنید.



فاصله دهانه رینگ (مقدار باز بودن دهانه رینگ)

رینگ	موتور استاندارد پایه بنزینی (mm)
رینگ بالایی	0.15-0.3
رینگ دوم	0.4-0.55
رینگ روغن	0.1-0.4
حداکثر باز بودن دهانه رینگ	1

- شاتون

هر یک از شاتون ها را از نظر خمیدگی و تابیدگی بررسی نمائید.

محدوده خمیدگی: 0.04 میلیمتر

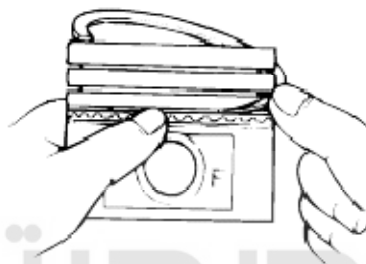
محدوده تابیدگی: 0.04 میلیمتر

نصب مجدد

1. شاتون را داخل پیستون قرار داده و با استفاده از ابزار مخصوص گژن پین را داخل پیستون و شاتون جا بزنید.

توجه : دقت کنید تا پیستون و شاتون در همان جهت اولیه و صحیح خود قبل از باز شدن نصب شوند.

2. دو خار رینگ گژن پین را درون شیارها و در دو طرف پیستون نصب کنید.

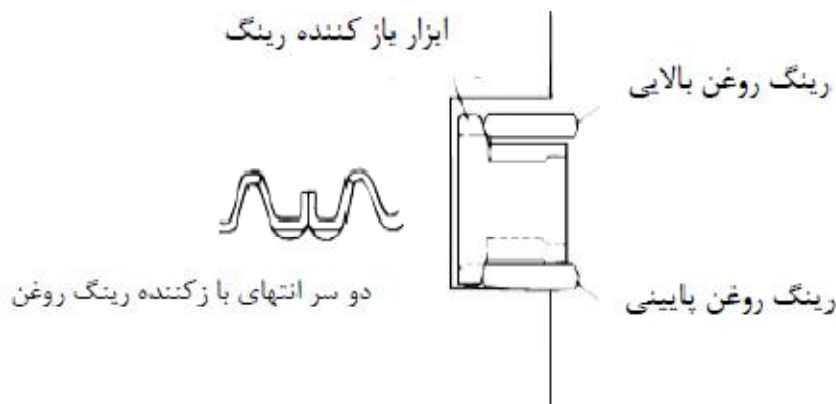


دیجیتال خودرو

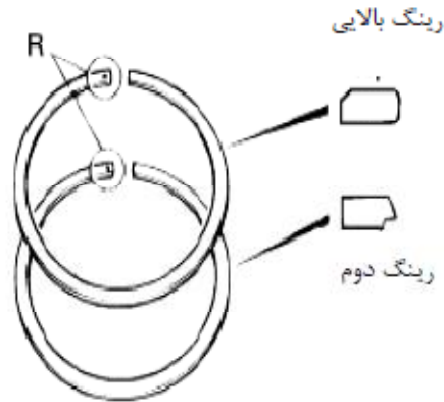
3. پیستون را بصورت عمودی نگه دارید و شاتون را به عقب و جلو حرکت دهید . بررسی کنید که شاتون آزادانه حرکت میکند.

4. سه قطعه رینگ روغن را روی پیستون نصب کنید.

5. بررسی کنید تا ابزار باز کننده رینگ روغن (رینگ بازکن) رینگ های روغن بالایی و پایینی را از هم جدا کند و مجموعه رینگ روغن بطور آزاد روی شیار پیستون بچرخد.



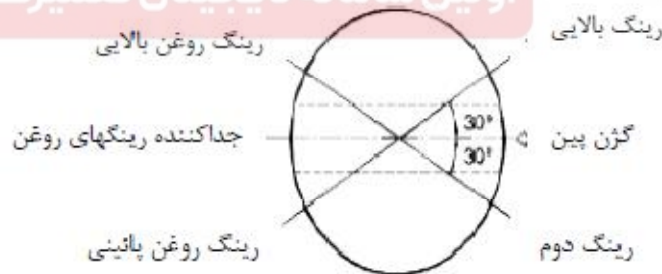
6. با استفاده از ابزار باز کننده رینگ ، رینگ دوم را نصب کنید.
7. با استفاده از ابزار باز کننده رینگ ، رینگ بالایی را نصب کنید.



توجه: رینگ بالایی و رینگ دوم باید براساس حروف "R" یا "Y" که روی سطح آن حک شده‌اند به طرف بالا قرار گیرند.

8. شکاف هر یک از رینگ ها را مطابق شکل قرار دهید. (مسئولیت محدود)

اولین سامانه دیجیتال تعمیرکاران خودرو در ایران



9. یاتاقان شاتون را نصب کنید.

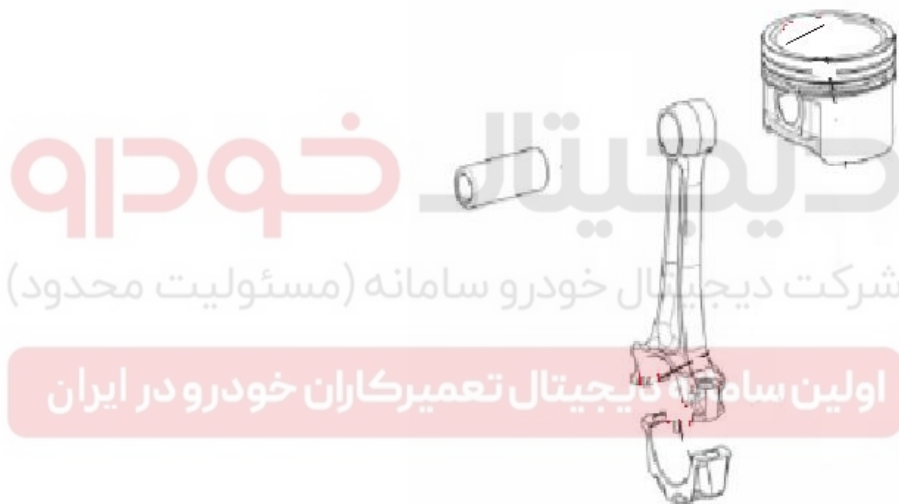
10. بوش های محافظ لاستیکی روی پیچ های شاتون نصب کنید تا از صدمه رسیدن به میل لنگ جلوگیری شود.



11. نحوه قرار گرفتن صحیح دهانه رینگ‌ها را بررسی نمائید.

12. ابزار مخصوص استقرار گزن پین را که متشکل از مگنت جهت نگاه‌داری گزن پین و فیکسچر نگهدارنده شاتون می‌باشد تنظیم کنید.

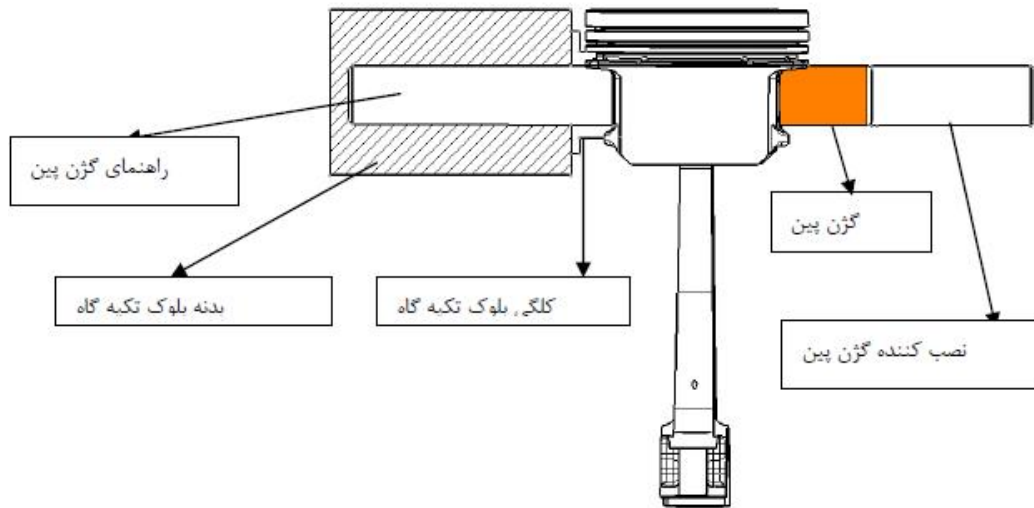
13. گزن پین را مطابق شکل به داخل سوراخ شاتون و پیستون جا بزنید.



14. قسمت فوقانی نصب‌کننده را با پرس تحت فشار قرار داده و به گزن پین نیرو اعمال کنید.

15. گزن پین باید آنقدر داخل برود تا انتهای پایینی راهنما به قسمت تحتانی بلوک برسد.

نیروی فشاری مجاز: 15000 N



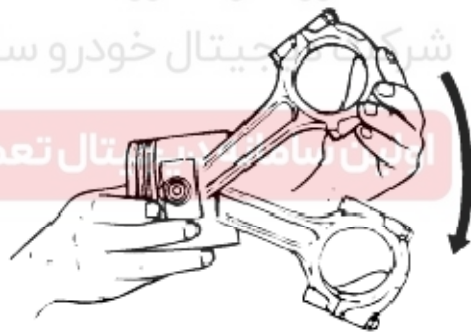
16. اگر با فشار مشخص شده گژن پین جا نرفت، گژن پین یا شاتون را تعویض نمائید.

17. گشتاور تاب خوردن شاتون را مطابق شکل بررسی کنید. اگر انتهای قسمت بزرگ شاتون تحت اثر

نیروی وزن خودش به پایین نیفتد، گژن پین و پیستون را تعویض نمائید.

شرکت دیجیتال خودرو (مسئولیت محدود)

ایران سامان پتال تعمیرکاران خودرو در ایران



18. علامت "←" روی پیستون (داخل سیلندر شماره یک) باید روبه قسمت جلوی بلوک سیلندر قرار گیرد،

سپس توسط رینگ جمع کن پیستون و مجموعه شاتون را با سر دادن درون سیلندر جا بزنید.



19. میل لنگ را آنقدر بچرخانید تا یاتاقان متحرک برای سیلندر مورد نظر در پایین ترین نقطه ممکن قرار بگیرد (نقطه مرگ پایین).

20. پیستون و مجموعه شاتون را آنقدر پایین بیاورید تا رینگ کمپرس پیستون با سطح بلوک موتور تماس پیدا نماید.

21. با استفاده از دسته چکش ، به قسمت بالایی پیستون آنقدر ضربه بزنید تا پیستون داخل سیلندر شود و آنقدر ضربه زدن را ادامه دهید تا شاتون با میل لنگ تماس پیدا کند.

توجه :روش فوق را برای سایر مجموعه های پیستون و شاتون تکرار نمائید.

22. در هر یک از کپه شاتونها ، یاتاقان متحرک را نصب نمایید.

23. گج پلاستیکی را روی یاتاقان متحرک قرار دهید.

24. کپه شاتونها را نصب نموده ، علامتهایی را که قبل از دمونتاز حک شده در جای خود تنظیم کرده و

گشتاوری طبق مقدار مشخص شده اعمال کنید.(54-59N.m)

توجه : هنگام نصب شاتونها ، علامتهایی را که بر روی شاتون و کپهها حک شده با علائم روی بلوک سیلندر

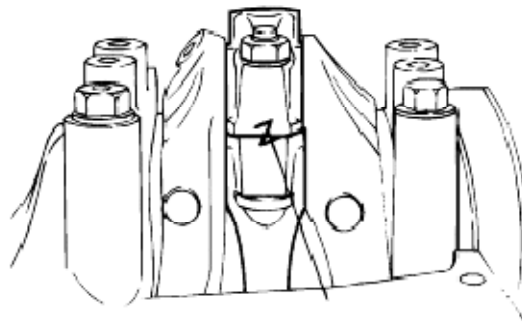
مطابقت دهید تا از نرسیدن روغن به یاتاقانهای شاتون جلوگیری شود. (مسئولیت محدود)

توجه : هنگام نصب مجموعه پیستون داخل بلوک سیلندر ، پیستون را بین TDC و BDC قرار دهید سپس سر

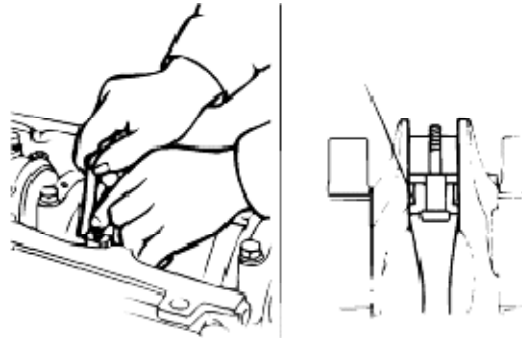
سیلندر را نصب کنید تا از تماسهای پیستونها و سوپاپها که منجر به صدمه می شوند جلوگیری گردد.

25. کپه شاتونها را شل کرده و سپس جدا نمائید.

26. میزان لقی یاتاقان های شاتون را بررسی نمائید.



27. اگر فضای لازم برای روغن از حداکثر میزان مشخص شده بیشتر شود ، میل‌لنگ را سنگ زده و از یاتاقان‌های شاتون کوچکتر (آندرسایز) استفاده کنید.
28. یاتاقان‌های شاتون و کپه شاتون را با لایه ای از روغن موتور تمیز آغشته نمائید.
29. کپه شاتون را نصب کرده و گشتاور مشخص شده را اعمال کنید.
30. یک گیج را بین شاتون و میل‌لنگ قرار دهید و میزان لقی جانبی شاتون را بررسی نمائید.



توجه: دقت شود که فیلر را بین کپه شاتون و میل‌لنگ قرار ندهید.

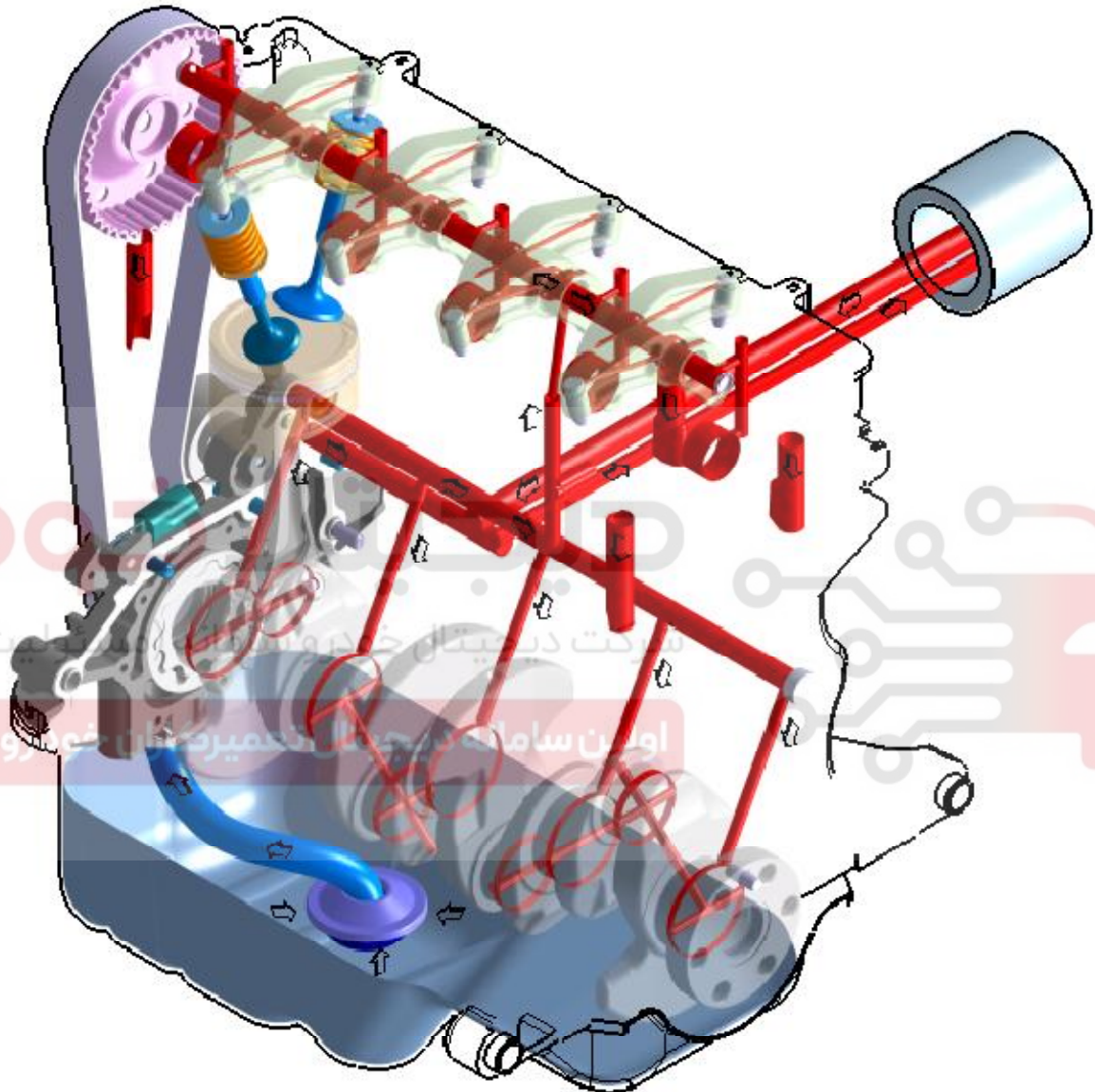
31. اگر لقی جانبی از میزان مشخص تجاوز کرد ، شاتون و کپه شاتون را تعویض کنید.

شرکت دیجیتال خودرو سامانه (مسئولیت محدود)

اولین سامانه دیجیتال تعمیرکاران خودرو در ایران

سیستم روغن کاری

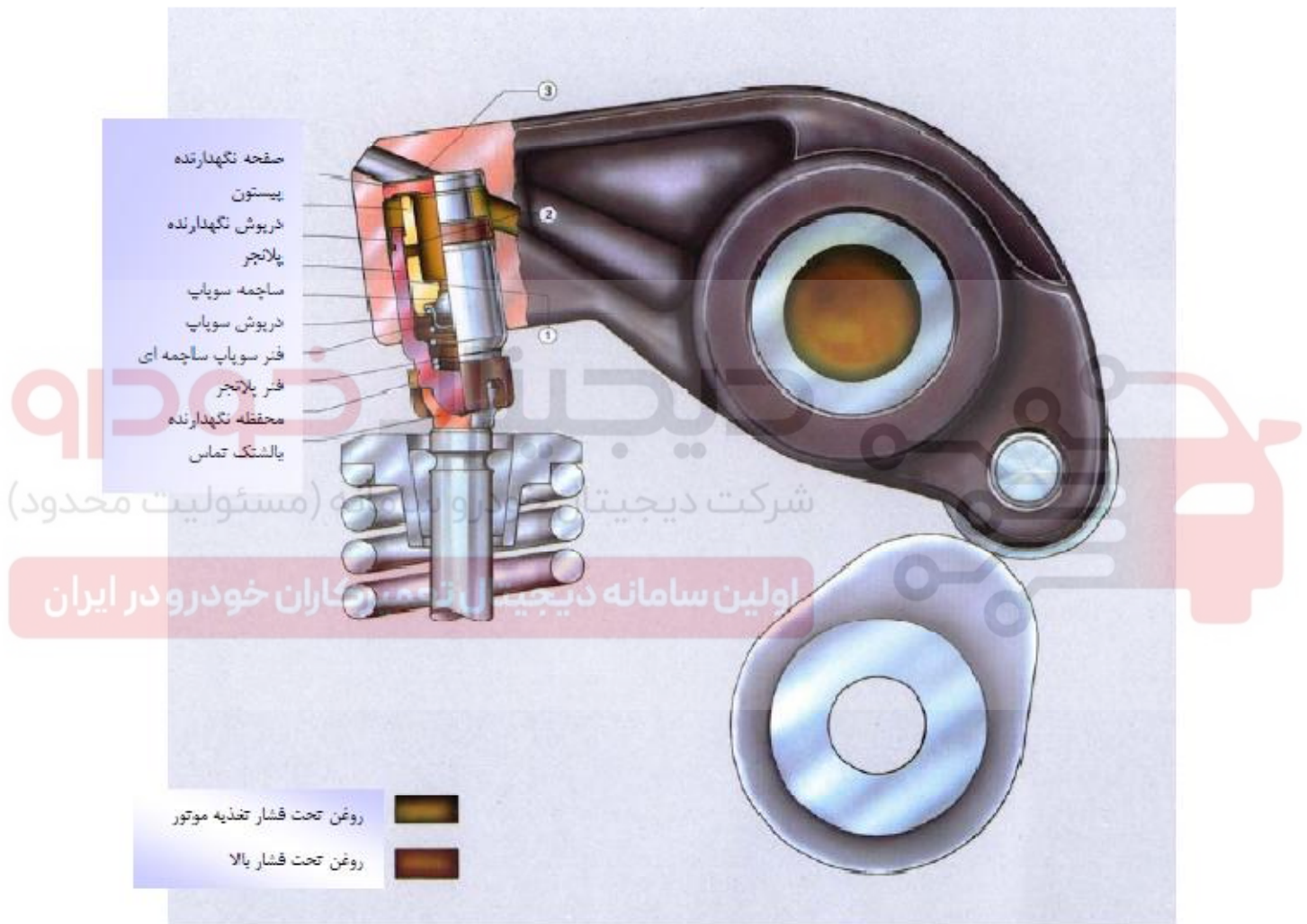
مسیر روغن کاری در موتور



سیستم تایپت های هیدرولیکی (HLA)

• اسبک با تایپت هیدرولیکی

الف) حالت قرار گرفتن پایین (بلند شدن بادامک)



1. سوپاپ هیدرولیکی، توسط نیروی فنر سوپاپ موتور و نیروی اینرسی تحت بار قرار می گیرد.
- فاصله بین پیستون و پلانجر کاهش یافته و مقدار کمی روغن از محفظه فشار بالا وارد شکاف نشستی شده (1) و سپس به محفظه ذخیره داخلی از طریق شیارهای جمع کننده نشستی برگشت داده می-شود.(2)
2. در انتهای مرحله پایین آمدن میل سوپاپ، لقی کمی در محرک سوپاپ وجود دارد.

3. مقدار کمی روغن و هوا از طریق شکاف و شیار تهویه به بیرون راه می‌یابد.

(ب) حالت تنظیم (دایره مبنا)



1. فنر پلانجر پیستون و پلانجر را از هم جدا کرده تا میزان لقی سوپاپ تنظیم شود.
2. سوپاپ ساچمه‌ای یک طرفه در اثر اختلاف فشار بین محفظه فشار بالا و مخزن روغن داخلی باز می‌شود. روغن از مخزن و از طریق سوپاپ ساچمه‌ای یکطرفه به درون محفظه فشار بالا جریان می‌یابد. (4)
3. بلافاصله وقتی تماس در محرک سوپاپ برقرار شود، سوپاپ ساچمه‌ای یکطرفه بسته می‌شود.

سوار کردن بر روی اسبک

بدین منظور می بایست محفظه ی تایپت هیدرولیکی پر از روغن گردد.

ابتدا مطابق شکل با ابزار مناسب ساچمه‌ای را در راستای پیستون به عقب برانید تا مسیر ورود روغن به محفظه داخلی باز گردد.

سپس تایپت هیدرولیک را به همراه ابزار وارد ظرف روغن نمایید.

سپس با فشار دادن پلانجر به سمت بالا هوای موجود در محفظه را خارج نمایید.

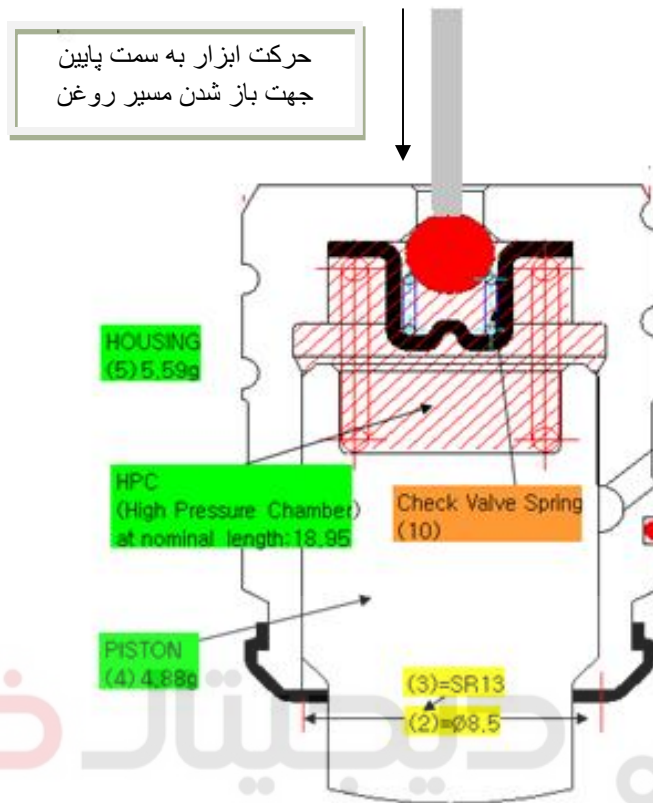
هرگاه با فشار دادن پلانجر، متراکم کردن سیال درون محفظه امکان پذیر نباشد می‌توان از عدم وجود هوا اطمینان حاصل نمود.

توجه: هوا در محفظه سبب ایجاد نویز و بر هم خوردن زمان بندی سوپاپ‌ها به دلیل کاهش فشار روغن می-

گردد.

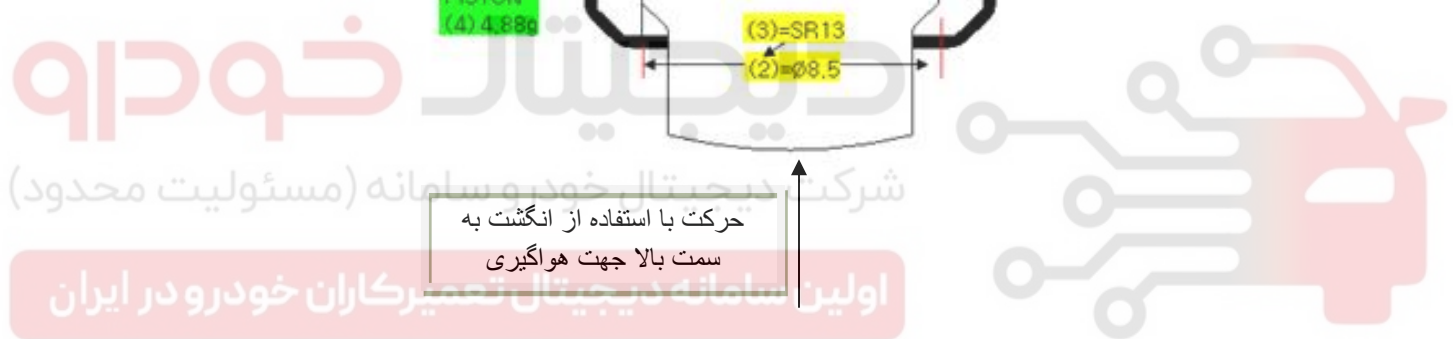
با رها کردن ابزار، ساچمه‌ای توسط فنر موجود در محفظه به جای خود بر می‌گردد که در این حالت می‌توان وجود تایپت را از طرف روغن بیرون آورد.

توجه: پیاده کردن تایپت‌های هیدرولیک از اسبک توسط انگشتان دست به راحتی انجام می‌پذیرد.



حرکت ابزار به سمت پایین
جهت باز شدن مسیر روغن

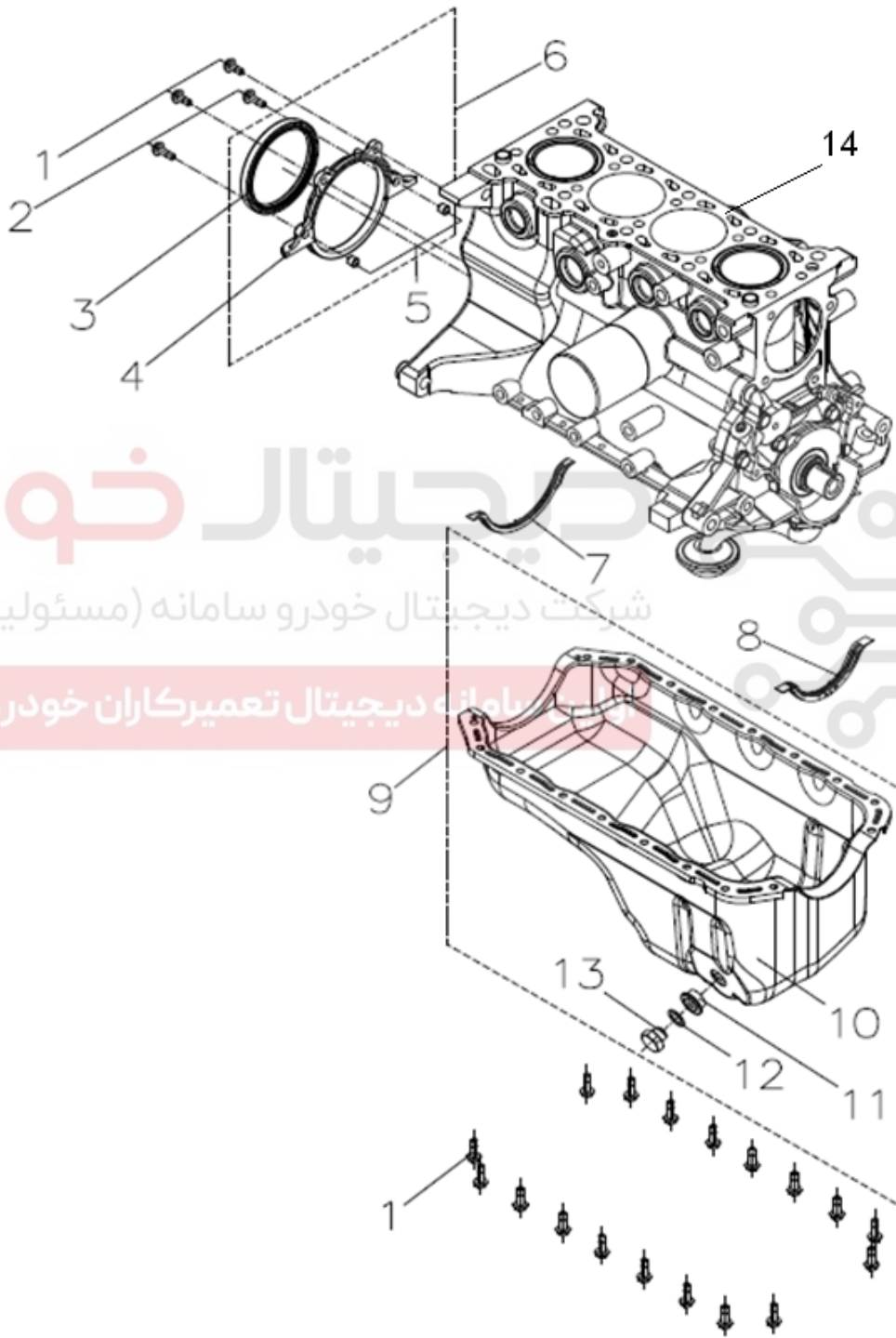
حرکت با استفاده از انگشت به
سمت بالا جهت هواگیری



شرکت دیجیتال خودرو سامانه (مسئولیت محدود)
اولین سامانه دیجیتال تعمیرکاران خودرو در ایران

کارتل

• قطعات و اجزاء



دیجیتال خودرو
 شرکت دیجیتال خودرو سامانه (مسئولیت محدود)
 نمایندگی دیجیتال تعمیرکاران خودرو در ایران

ردیف	نام قطعه	ردیف	نام قطعه
1	پیچ درپوش عقب	8	واشر جلوی کارتل
2	پیچ درپوش عقب	9	مجموعه سینی کارتل
3	کاسه نمد روغن	10	سینی کارتل
4	درپوش عقب	11	نشیمنگاه پیچ تخلیه روغن
5	پین موقیت درپوش عقب	12	واشر پیچ تخلیه روغن
6	مجموعه درپوش عقب	13	پیچ تخلیه روغن
7	واشر عقب سینی کارتل	14	بلوک سیندر

گشتاور سفت کردن پیچ درپوش عقب: 8~11 N.m (ردیف های 1 و 2)

پیاده کردن ، تعویض و سوار کردن

پیاده کردن

1. روغن موتور را تخلیه کنید.

2. مطابق ترتیب نشان داده شده در شکل اجزاء را باز کنید.

بازدید

1. تمام اجزاء را تمیز کرده و آنها را از گرد و غبار پاک کنید.

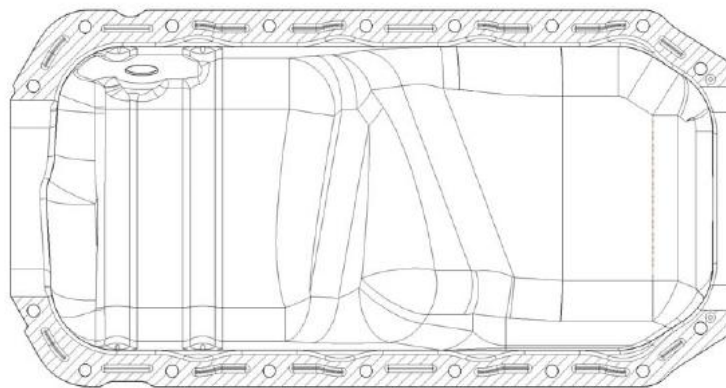
2. مشخصات تمام اجزاء را بازرسی کرده و در صورت نیاز آنها را تعویض نمایید.

اولین سامانه دیجیتال تعمیرکاران خودرو در ایران

سوار کردن

1. سطح تماس بین کارتل و بلوک سیندر را تمیز کنید.

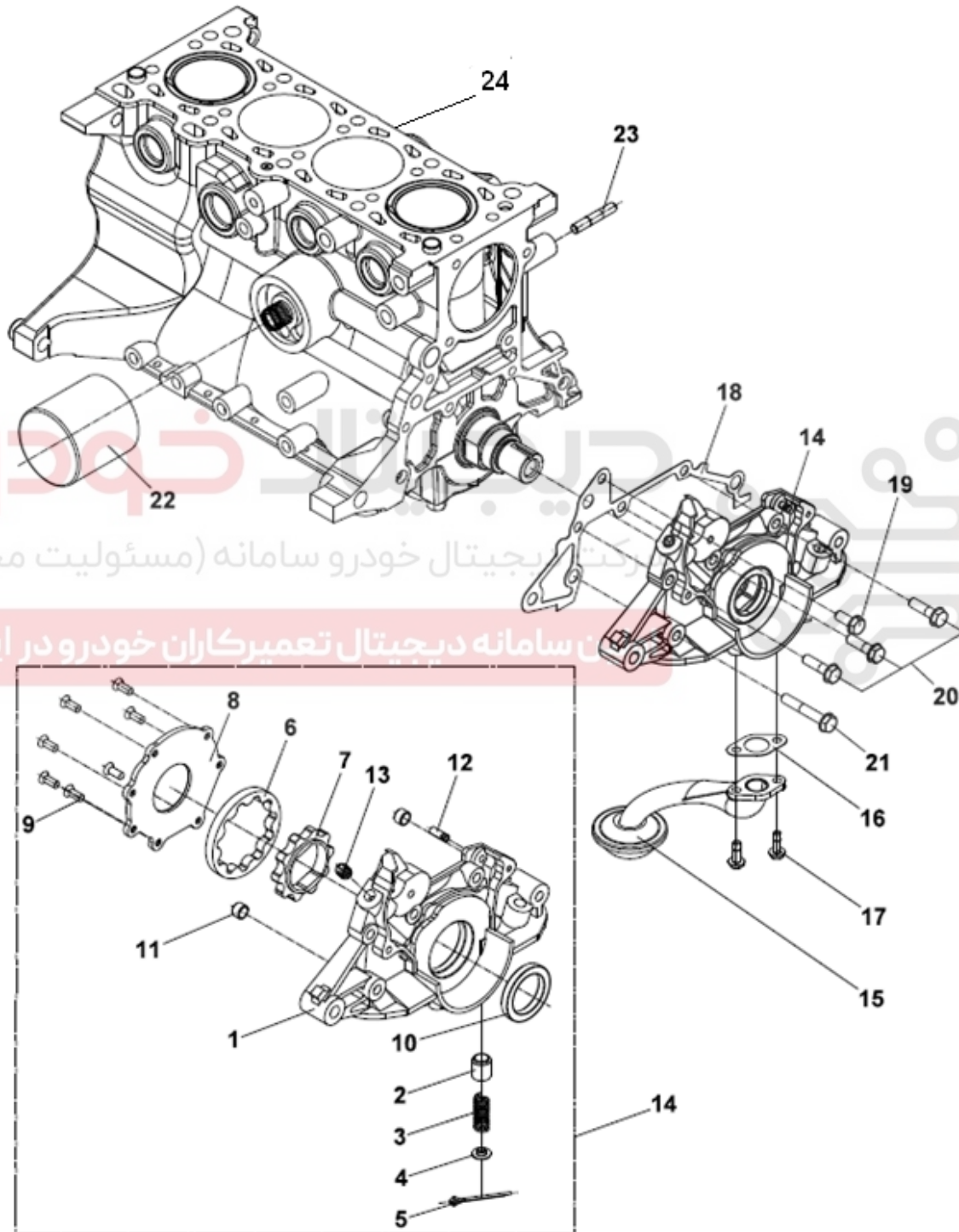
2. روی سطوح هاشور خورده در شکل درزگیر بمالید.



3. پیچهای کارتل را ببندید.

مجموعه پمپ روغن و فیلتر

• قطعات و اجزاء



ردیف	نام قطعه	ردیف	نام قطعه
1	مجموعه پمپ روغن	13	پیچ تخلیه پمپ روغن
2	پیستون تنظیم فشار	14	مجموعه ی پمپ روغن
3	فنر مارپیچ	15	مجموعه صافی روغن
4	واشر پولکی	16	واشر صافی روغن
5	اشپیل	17	پیچ صافی روغن
6	دنده خارجی پمپ روغن	18	واشر پمپ روغن
7	دنده داخلی پمپ روغن	19	پیچ پمپ روغن
8	درپوش پمپ روغن	20	پیچ پمپ روغن
9	پیچ اتصال درپوش پمپ روغن به پوسته پمپ روغن	21	پیچ پمپ روغن
10	کاسه نمد پمپ روغن	22	فیلتر روغن
11	پین موقعیت مجموعه پمپ روغن	23	پین قرار پمپ روغن
12	پیچ پمپ روغن	24	بلوک سیلندر

گشتاور سفت کردن پیچ صافی روغن: 8~11 N.m (ردیف 17)

شرکت دیجیتال خودرو (مسئولیت محدود)

گشتاور سفت کردن پیچ پمپ روغن: 19~23 N.m (ردیف 21 و 20 و 19)

اولین سامانه دیجیتال تعمیرکاران خودرو در ایران

پیاده کردن، تعویض و سوار کردن

پیاده کردن

1. کابل منفی باطری را قطع کنید.
2. روغن موتور را تخلیه کنید.
3. تسمه آلترناتور را باز کنید.
4. پولی میل بادامک را باز کنید.
5. پولی پمپ آب را باز کنید.
6. مجموعه درپوش های بالا و پایین را باز کنید.
7. تسمه تایمینگ را باز کنید.
8. پولی تسمه تایمینگ را باز کنید.
9. مطابق ترتیبی که در شکل نمایش داده شده اجزاء پمپ روغن را باز کنید.

بازدید

1. تمام اجزاء را تمیز کرده و آنها را از گردو غبار پاک کنید.
2. مشخصات تمام اجزاء را طبق جدول زیر بازرسی کرده و در صورت نیاز آنها را تعویض نمائید.

اجزاء		مشخصات	
پمپ روغن	نوع دنده	Trochoid	
	فشار روغن	320-370	kPa
لقی جانبی		0.03-0.11	mm
لقی نوک دندانه		0.02-0.16	mm
خلاصی روتور خارجی با بدنه پمپ		0.09-0.18	mm

دیجیتال خودرو

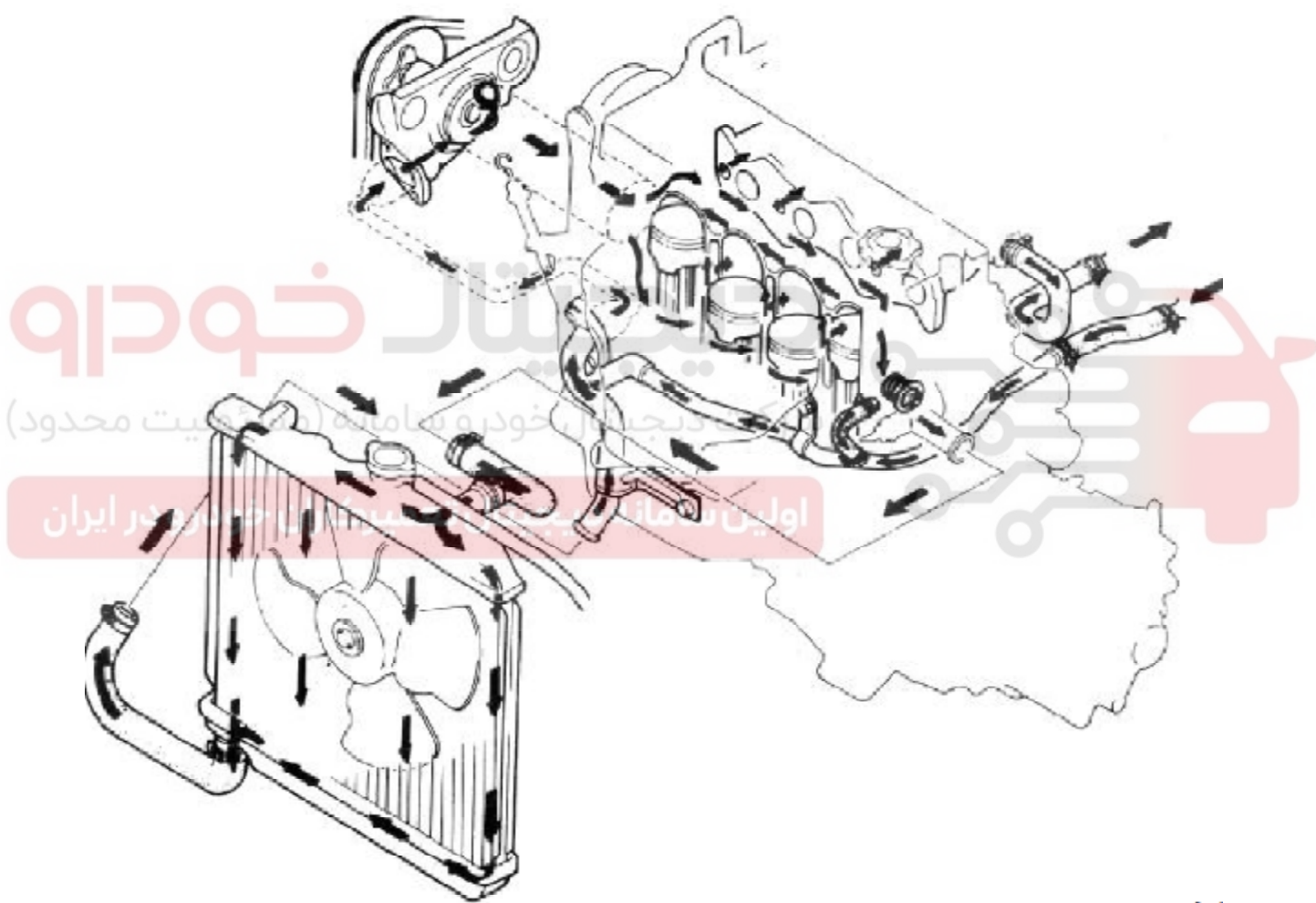
شرکت دیجیتال خودرو سامانه (مسئولیت محدود)

اولین سامانه دیجیتال تعمیرکاران خودرو در ایران

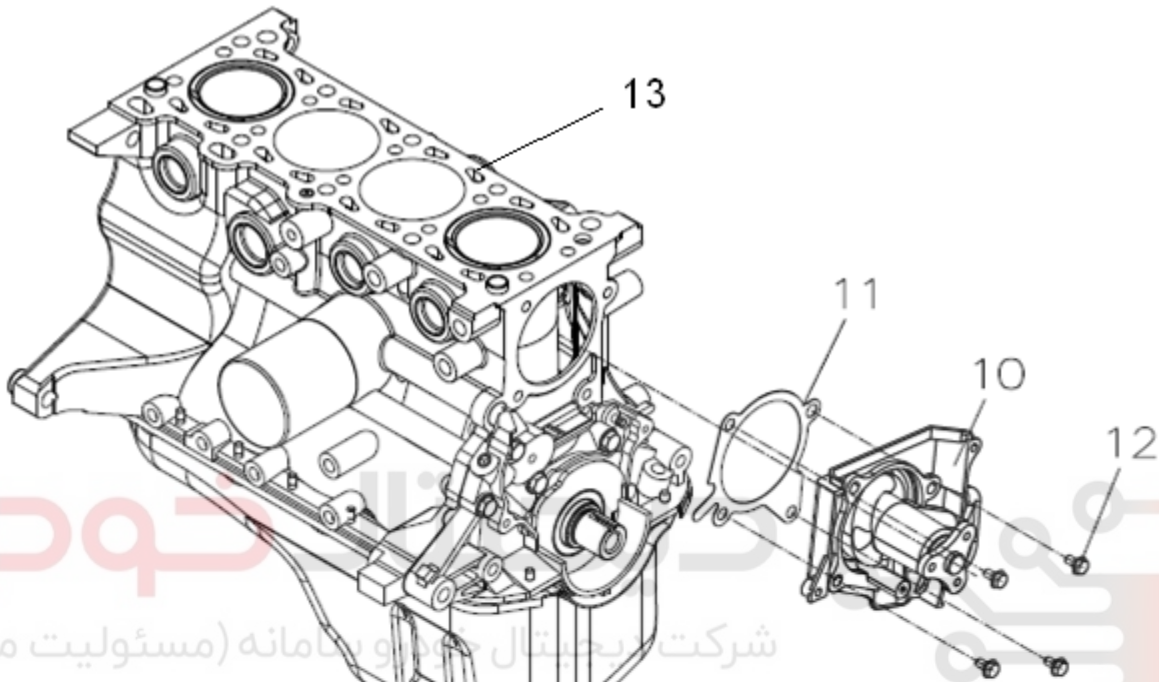


سیستم خنک کاری

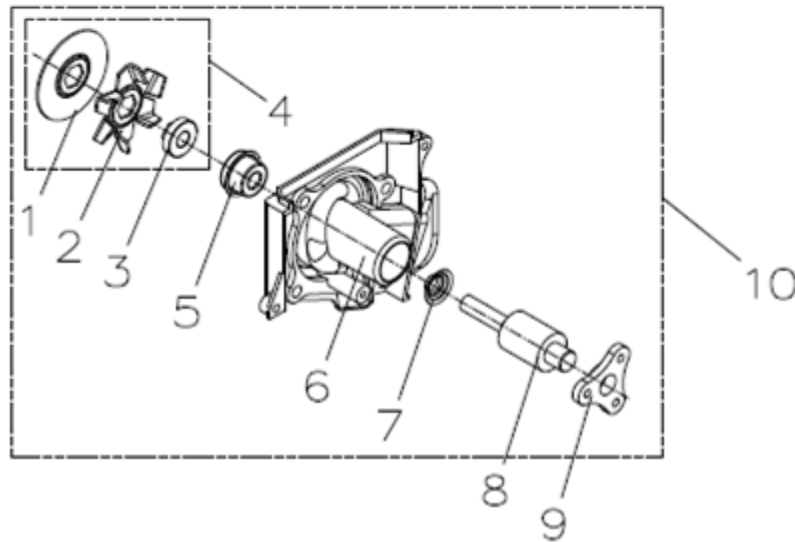
مسیر سیستم خنک کاری در موتور



• قطعات واجزاء



شرکت دیجیتال خودرو سامانه (مسئولیت محدود)
اولین سامانه دیجیتال تعمیرکاران خودرو در ایران



ردیف	نام قطعه	ردیف	نام قطعه
1	شیر اطمینان	8	شفت بلبرینگ
2	پره	9	سه شاخه نصب واتر پمپ
3	بوش	10	مجموعه واتر پمپ
4	پره های واتر پمپ	11	واشر واتر پمپ
5	کاسه نمد آب بندی واتر پمپ	12	پیچ واتر پمپ
6	پوسته واتر پمپ	13	بلوک سیلندر و کارتل
7	پروانه آب		

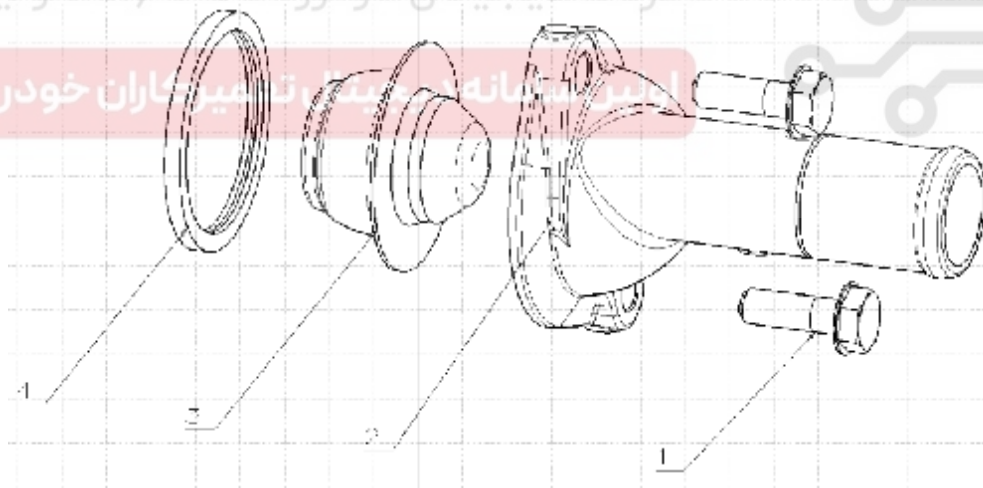
دیجیتال خودرو

شرکت دیجیتال خودروسامانه (مسئولیت محدود)

ایران، آذربایجان، تهران، تعمیرکاران خودرو در ایران

ترموستات

• قطعات و اجزاء



ردیف	نام قطعه	ردیف	نام قطعه
1	پیچ پایه کوئل جرقه زنی	3	ترموستات
2	درپوش ترموستات	4	واشر ترموستات

بازدید

1. بطور ظاهری بررسی کنید تا مطمئن شوید که دریچه ترموستات آب بندی شده باشد.
2. ترموستات را با یک دماسنج داخل آب قرار دهید.
3. بتدریج آب را گرم کرده و موارد زیر را بررسی کنید.

الف - درجه حرارت شروع باز شدن سوپاپ

ب - درجه حرارت باز شدن کامل سوپاپ

ج - میزان بالا رفتن کامل

دیجیتال خودرو

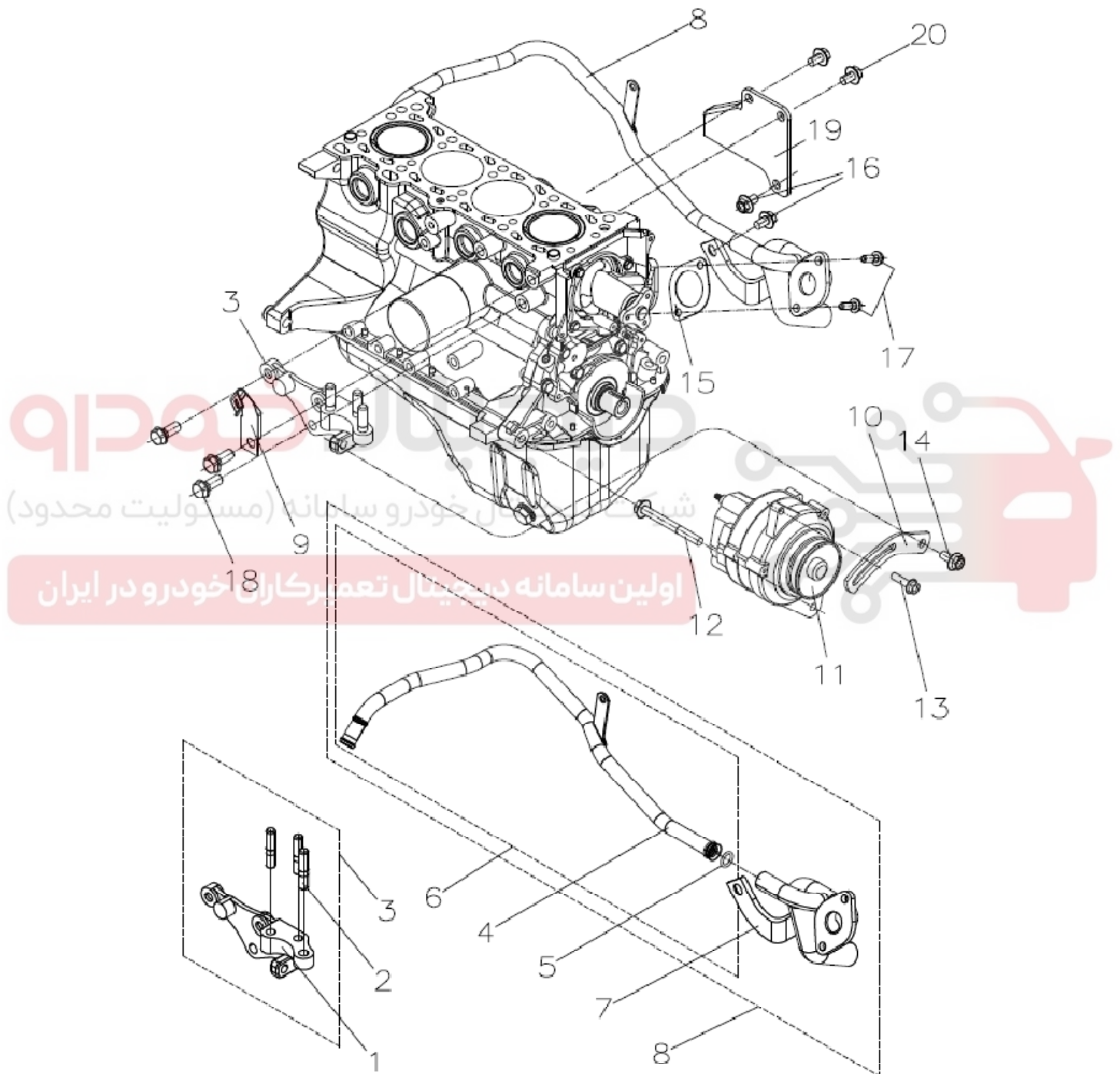
شرکت دیجیتال خودرو سامانه (مسئولیت محدود)

اولین سامانه دیجیتال تعمیرکاران خودرو در ایران



لوله ورودی آب و آلترناتور

• قطعات و اجزاء



ردیف	نام قطعه	ردیف	نام قطعه
1	براکت دینام	12	پیچ دینام
2	پیچ دوسر رزوه براکت سیم دینام	13	پیچ تنظیم دینام
3	مجموعه براکت دینام	14	پیچ پایه رگلاژ دینام
4	مجموعه ی لوله بای پاس	15	واشر ورودی پمپ آب
5	اورینگ	16	پیچ لوله ورودی
6	مجموعه لوله ورودی	17	پیچ اتصال لوله ورودی به پمپ آب
7	لوله ورودی آب	18	پیچ بستن براکت دینام
8	مجموعه ورودی پمپ آب	19	براکت بستن منی فولد دود به بلوک سیلندر
9	براکت سیم دینام	20	پیچ براکت بستن منی فولد دود به بلوک سیلندر
10	پایه رگلاژ دینام	21	پیچ براکت بستن منی فولد دود به بلوک سیلندر
11	دینام		

• جدول گشتاور

ردیف	نام قطعه	گشتاور (N.m)	ردیف	نام قطعه	گشتاور (N.m)
18	پیچ بستن براکت دینام	93~113	13	پیچ تنظیم دینام	19~31
17	پیچ اتصال لوله ورودی به پمپ آب	16~23	14	پیچ پایه رگلاژ دینام	37~47
12	پیچ دینام	37~52			

پیاده کردن ، تعویض و سوار کردن

پیاده کردن لوله ورودی آب

1. کابل منفی باطری را قطع کنید.
2. تسمه آلترناتور را باز کنید.
3. پولی میل بادامک را باز کنید.
4. پولی پمپ آب را باز کنید.
5. مجموعه درپوش بالا و پایین را بردارید.
6. تسمه تایمینگ را باز کنید.
7. پولی تسمه تایمینگ را باز کنید.

8. پمپ آب را باز کنید.
9. تمام اجزاء را مطابق ترتیب نشان داده شده در شکل باز کنید.

پیاده کردن آلترناتور

1. کابل منفی باطری را قطع کنید.
2. تسمه آلترناتور را باز کنید.
3. پولی میل بادامک را باز کنید.
4. پولی پمپ آب را باز کنید.
5. مجموعه درپوش بالا و پایین را بردارید.
6. تسمه تایمینگ را باز کنید.
7. پولی تسمه تایمینگ را باز کنید.
8. پمپ آب را به ترتیب نشان داده شده در شکل باز کنید.
9. تسمه نصب آلترناتور را باز کنید.
10. پایه آلترناتور را باز کنید.

دیجیتال خودروه

توجه: در صورت خرابی مجموعه آلترناتور آن را باز نکنید و اگر مشکلی وجود داشت، یک مجموعه دیگر (جایگزین کنید).

اولین سامانه دیجیتال تعمیرکاران خودرو در ایران

پیاده کردن، تعویض و سوار کردن

پیاده کردن

1. کابل منفی باطری را قطع کنید.
2. تمام اجزاء را مطابق ترتیبی که در شکل نشان داده شده باز کنید.

سوار کردن

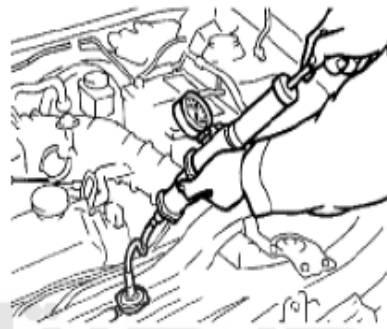
1. به صورت عکس ترتیب باز کردن، اجزا را ببندید.
2. بعد از نصب، سیال خنک کننده در موتور ریخته و نشتی سیال را بازرسی نمایید.

تمیز کاری ، بازدید و تنظیم

نشستی

1. یک دستگاه آزمون فشار به قسمت گلویی راهگاه تغذیه رادیاتور متصل کنید.

2. فشار 160 kPa به سیستم اعمال کنید.



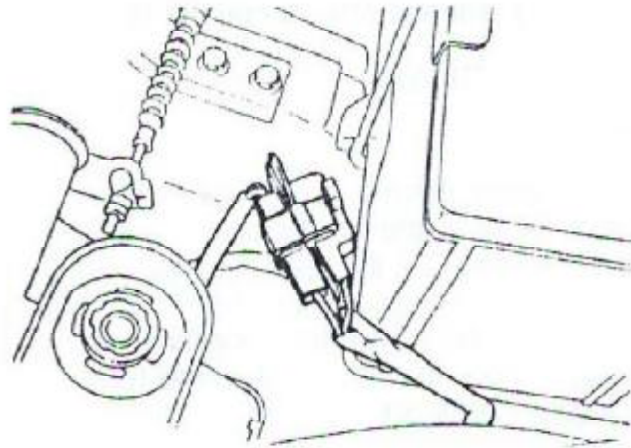
3. بررسی کنید که فشار در حالت پایدار 160 kPa باقی می ماند.

4. اگر چنین نشد ، سیستم را از نظر نشتی سیال خنک کننده بازرسی نمائید.

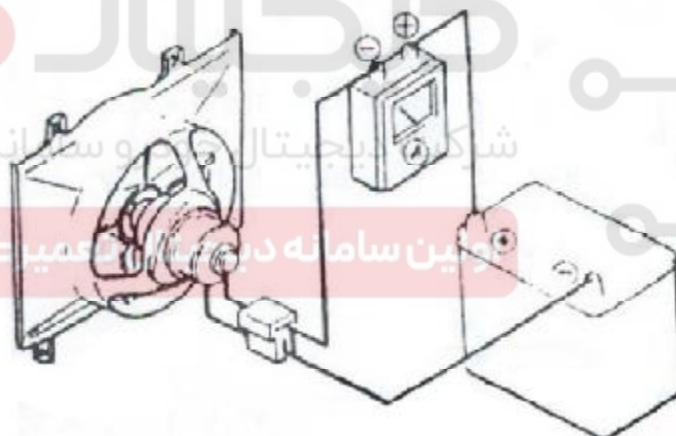
پیاده کردن ، تعویض و سوار کردن موتور الکتریکی

بازدید

1. اتصالات مربوط به موتور فن را قطع کنید.



2. آمپرسنج و باطری را به اتصالات موتور فن متصل نمائید.
3. مطمئن شوید که موتور فن به نحو مطلوب و به آرامی با جریان استاندارد و یا کمتر کار می کند.



جریان استاندارد:

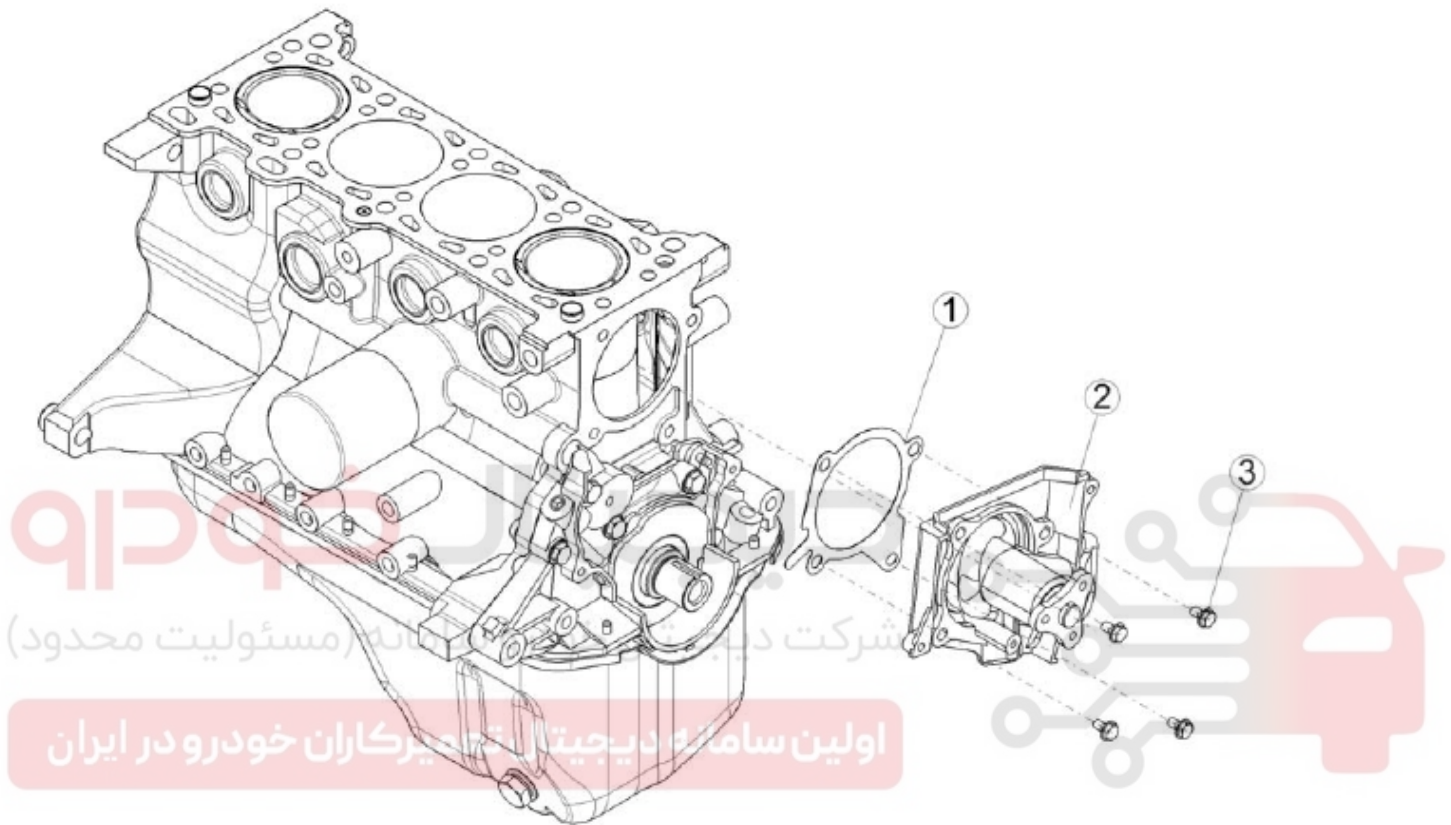
(1) در دور 2080 rpm : 9 A

(2) در دور 2600 rpm : 14.6 A

4. اگر عیب و نقصی در موتور فن وجود داشت آن را تعویض نمائید.

پمپ آب

• قطعات و اجزاء



ردیف	نام قطعه	ردیف	نام قطعه
1	واشر پمپ آب	3	پیچ بستن پمپ آب
2	بدنه پمپ آب		

گشتاور سفت کردن پیچ بستن پمپ آب: 19~25 N.m

پیاده کردن ، تعویض و سوار کردن

پیاده کردن

توجه : هرگز مجموعه پمپ آب را باز نکنید و اگر دچار ایراد شد ، یک مجموعه دیگر جایگزین آن کنید.

1. کابل منفی باطری را قطع کنید.
2. تسمه آلترناتور را باز کنید.
3. پولی میل بادامک را باز کنید.
4. پولی پمپ آب را باز کنید.
5. مجموعه درپوش بالا و پایین را بردارید.
6. تسمه تایمینگ را باز کنید.
7. پولی تسمه تایمینگ را باز کنید.
8. تمام اجزاء را مطابق ترتیب نشان داده شده در شکل باز کنید.

دیجیتال خودرو

شرکت دیجیتال خودرو سامانه (مسئولیت محدود)

اولین سامانه دیجیتال تعمیرکاران خودرو در ایران



فصل سوم

اطلاعات فنی موتور

شرکت دیجیتال خودرو (مسئولیت محدود)

استاندارد پایه بنزینی

مشخصه		موتور	موتور استاندارد پایه بنزینی
نوع			بنزینی چهار زمانه
تعداد و ترتیب سیلندرها			چهار سیلندر خطی
نوع محفظه احتراق			Multi spherical
قطر داخلی mm × کورس mm			71 × 83.5
میزان جابجایی کل پیستون CC			1320
نسبت تراکم			10.5
سیستم سوپاپ			تسمه‌ای, SOHC
تایمینگ سوپاپ			
سوپاپ هوا	باز (BTDC)		18
	بسته (ABDC)		46
سوپاپ دود	باز (BBDC)		44
	بسته (ATDC)		20
فشار کمپرس kPa-rpm	استاندارد		1500
	حد مجاز تفاوت بین سیلندرها		50
لقی سوپاپ (در شرایطی که موتور گرم شده است)			
سمت سوپاپ mm	هوا		0
	دود		0
سمت بادامک mm	هوا		0
	دود		0
سرسیلندر			
سرسیلندر mm	ارتفاع		107.4 ~ 107.6 mm
	حد تابیدگی		0.15 mm
سیت سوپاپ			
گودی سیت سوپاپ mm	سوپاپ هوا	استاندارد	39
		حد سایش	40.5
	سوپاپ دود	استاندارد	39
		حد سایش	40.5
زاویه سیت (درجه)		هوا	45
		دود	45
عرض سیت mm		هوا	1.1 ~ 1.7
		دود	1.1 ~ 1.7

گاید سوپاپ ، سوپاپ و فنر سوپاپ			
لقی بین ساق سوپاپ و گاید سوپاپ mm	استاندارد	هوا	0.015~ 0.045
		دود	0.022~ 0.052
قطر داخلی گاید mm			7.0~ 7.015
قطر ساق سوپاپ mm (in)	هوا	استاندارد	6.970~ 6.985
	دود	استاندارد	6.963~ 6.978
قطر سر سوپاپ mm	هوا		33.4~ 33.6
	دود		27.9~ 28.1
زاویه سطح مورب سوپاپ	هوا		45°
	دود		45°
طول آزاد فنر سوپاپ mm	استاندارد		47.27
بار وارده بر فنر سوپاپ N/mm			270
اسبک و میل اسبک			
قطر داخلی اسبک mm			18.00~ 18.027
قطر میل اسبک mm			17.959~ 17.980
لقی بین اسبک و میل اسبک mm	استاندارد		0.02~ 0.068
	ماکزیمم		0.1
قطر داخلی اسبک mm			18.000~ 18.027
قطر میل اسبک mm			17.959~ 17.980
لقی بین اسبک و میل اسبک mm	استاندارد		0.02~ 0.068
	ماکزیمم		0.1
قطر یاتاقان mm	جلو		43.44~ 43.465
	مرکز		43.41~ 43.435
	عقب		43.44~ 43.465
	میزان مخروطی دو پهنی mm		0.05max.
میزان لقی یاتاقان (خلاصی روغنکاری)	جلو		0.035~ 0.085
	مرکز		0.065~ 0.115
	عقب		0.035~ 0.085
	ماکزیمم		0.15
ارتفاع بادامک mm	سوپاپ هوا	استاندارد	36.31~36.41
		ماکزیمم	36.16
	سوپاپ دود	استاندارد	36.31~36.41
		ماکزیمم	36.16

شاتون و یاتاقان شاتون		
طول (مرکز تا مرکز) mm		135.95~ 136.05
ماکزیمم تابیدگی یا خمیدگی مجاز mm		0.054
قطر داخلی سر کوچک mm		19.948~ 19.961
قطر داخلی سر بزرگ mm		43~43.016
پهنای سر بزرگ mm		21.838~ 21.890
لقی جانبی شاتون mm	استاندارد	0.110~ 0.262
	ماکزیمم	0.30
میزان لقی یاتاقان متحرک (فضای روغن) mm	استاندارد	0.028~ 0.068
	ماکزیمم	0.10
اندازه یاتاقانهای کوچکتر (آندرسایز) موجود mm		0.25, 0.50 , 0.75
میل لنگ و یاتاقان اصلی		
لنگی میل لنگ mm		0.40
قطر پین لنگ mm	استاندارد	39.94~ 39.956
	ماکزیمم	39.89
میزان مخروطی دو پهنی پین لنگ mm		0.05max.
قطر ثابت میل لنگ mm	استاندارد	49.938~ 49.956
	ماکزیمم	49.89
میزان مخروطی و دو پهنی ثابت میل لنگ mm		0.05max.
لقی یاتاقان ثابت mm	استاندارد	0.024~ 0.042
	ماکزیمم	0.10
اندازه یاتاقانهای کوچکتر (آندرسایز) موجود		0.25, 0.50, 0.75
میزان بازی انتهایی میل لنگ mm	استاندارد	0.08~ 0.282
	حد	0.30
یاتاقان کف گرد کوچکتر از اندازه قابل استفاده mm		0.25, 0.50, 0.75
بلوک سیلندر ، پیستون و رینگ پیستون		
حد تابیدگی بلوک سر سیلندر mm		0.15
قطر داخلی سیلندر mm	استاندارد	71.000~ 71.019
قطر پیستون mm		70.954~ 70.974
لقی پین پیستون و سیلندر mm	استاندارد	0.026~0.065
	ماکزیمم	0.15
پهنای شیار رینگ mm	بالایی	1.23 ~ 1.25
	دومی	1.22 ~ 1.24
	روغن	1.91~1.97
ضخامت رینگ پیستون mm	بالایی	1.17 ~ 1.19

	دومی	1.17 ~ 1.19
لقی بین رینگ پیستون و شیار رینگ mm	بالایی	0.04~ 0.08
	دومی	0.03~ 0.07
دهانه رینگ پیستون mm	بالایی	0.15~ 0.30
	دومی	0.40~ 0.55
	روغن	0.10~ 0.40
	ماکزیمم	1
گژن پین	قطر mm	19.974~ 19.980
نیروی فشاری جا زدن N		15000

2- سیستم روغن کاری

مشخصه		موتور	موتور استاندارد پایه بنزینی
روش روغنکاری			Force-fed type
حجم روغن (لیتر)	کل (موتور خشک)		3.4
	کارتل		3
	فیلتر روغن		0.3
پمپ روغن			
نوع			rochoid gear type
فشار تنظیم در دور موتور 2500rpm (kPa)-بدون بار			430~470
فشار تنظیم در دور آرام موتور (kPa)			330~370
لقی نوک چرخ دنده داخلی با چرخدنده خارجی mm	استاندارد		0.02~0.16
	حد		0.2
لقی چرخ دنده و بدنه mm	استاندارد		0.09~0.18
	حد		0.22
لقی جانبی mm	استاندارد		0.03~0.11
	حد		0.14
فشنگی روغن			
فشار بحرانی روغن kPa			20~39
فیلتر روغن			
نوع			Full flow type, paper element
اختلاف فشار خلاصی kPa			78~ 118

روغن کاری			
دسته بندی	تابستانی	API SJ/CF	10W40
	زمستانی		

3-سیستم خنک کاری

مشخصه		موتور		موتور استاندارد پایه بنزینی	
روشن خنک کاری				آب خنک - تحت فشار	
پولی پمپ آب					
(98N) نیروی کششی	mm تسمه نو		8~ 9		
	mm تسمه کهنه		9~ 10		
سویچ پمپ آب					
نوع		سویچ از نوع بسته شدن عادی			
روشن شدن در دمای C °		کمتر از 84			
خاموش شدن در دمای C °		بیشتر از 91			
ترموستات					
نوع		نوع مومی			
دمای شرع باز شدن در C °		80.5~ 83.5			
حداکثر باز شدن در دمای C °		95			
حداکثر بلند شدن در mm		8.5			
حداکثر اختلاف دمای بین دمای ورودی و خروجی		5° C			
حداکثر دمای خنک کنندگی		96° C			
پمپ آب					
نوع		گریز از مرکز			
نرخ خنک کنندگی (لیتر بر ثانیه)		1 : 1.05			
حجم خنک کنندگی (لیتر)		2.3			
حجم روغن (لیتر)	کل (موتور خشک)		3.4		
	کارتل		3		
	فیلتر روغن		0.3		
پمپ روغن					
نوع		rochoid gear type			

فشار تنظیم در دور موتور 2500rpm (kPa)-بدون بار		430~470
فشار تنظیم در دور آرام موتور (kPa)		330~370
لقی نوک چرخ دنده داخلی با چرخدنده خارجی mm	استاندارد	0.02~0.16
	حد	0.2
لقی چرخ دنده و بدنه mm	استاندارد	0.09~0.18
	حد	0.22
لقی جانبی mm	استاندارد	0.03~0.11
	حد	0.14
فشنگی روغن		
فشار بحرانی روغن kPa		20~39
فیلتر روغن		
نوع		Full flow type, paper element
اختلاف فشار خلاصی kPa		78~ 118
روغن کاری		
کلاس و نوع روغن	API SJ/CF	10W40
		10W40

دیجیتال خودرو
شرکت دیجیتال خودرو سامانه (مسئولیت محدود)

اولین سامانه دیجیتال تعمیرکاران خودرو در ایران

