

## باز و بست اوپراتور

### تجهیزات مورد نیاز

۲۶۷۰۱۰۰۹

دستگاه عیب یاب

### ۱. مرحله آماده سازی برای باز کردن


- در موتور را باز کنید.
- در های جلوئی خودرو را باز کنید .
- شارژر گاز کولر را تخلیه نمائید
- مدت ۵ دقیقه صبر کنید تا سیستم مالتی در حالت خواب قرار گیرد .
- سر باطری را جدا کنید .

### ۲. مرحله بازکردن

- داشبورد جلو را باز کنید (به فصل باز و بست داشبورد مراجعه کنید )
- کاور زیر پائی را باز کنید شرکت دیجیتال خودرو سامانه (مسئولیت محدود)
- کانکتور سنسور اوپراتور را باز کنید. (سیستم تهویه داخل اطاق : نقشه جزئیات)
- بست های لوله های آب بخاری و لوله های ورودی و خروجی کولر به اوپراتور را باز کنید. اولین سامانه دیجیتال تعمیرکاران خودرو در ایران
- پیچ های اتصال بخاری به مجموعه تقویت کننده را باز کنید . (سیستم توزیع هوا : نقشه جزئیات)
- مجموعه بخاری را جدا کنید
- اوپراتور را خارج نمائید(سیستم تهویه داخل اطاق : نقشه جزئیات )

### ۳. مرحله نصب

- بستن عکس مراحل باز کردن می باشد . پس از نصب از عدم نشستی از شیلنگ های بخاری و سیستم کولر اطمینان حاصل نمائید .

شکل	شرح	کد اختصاصی پدر	ردیف
	CLIP	۲۶۷۰۱۰۰۹	۱

# دیجیتال خودرو

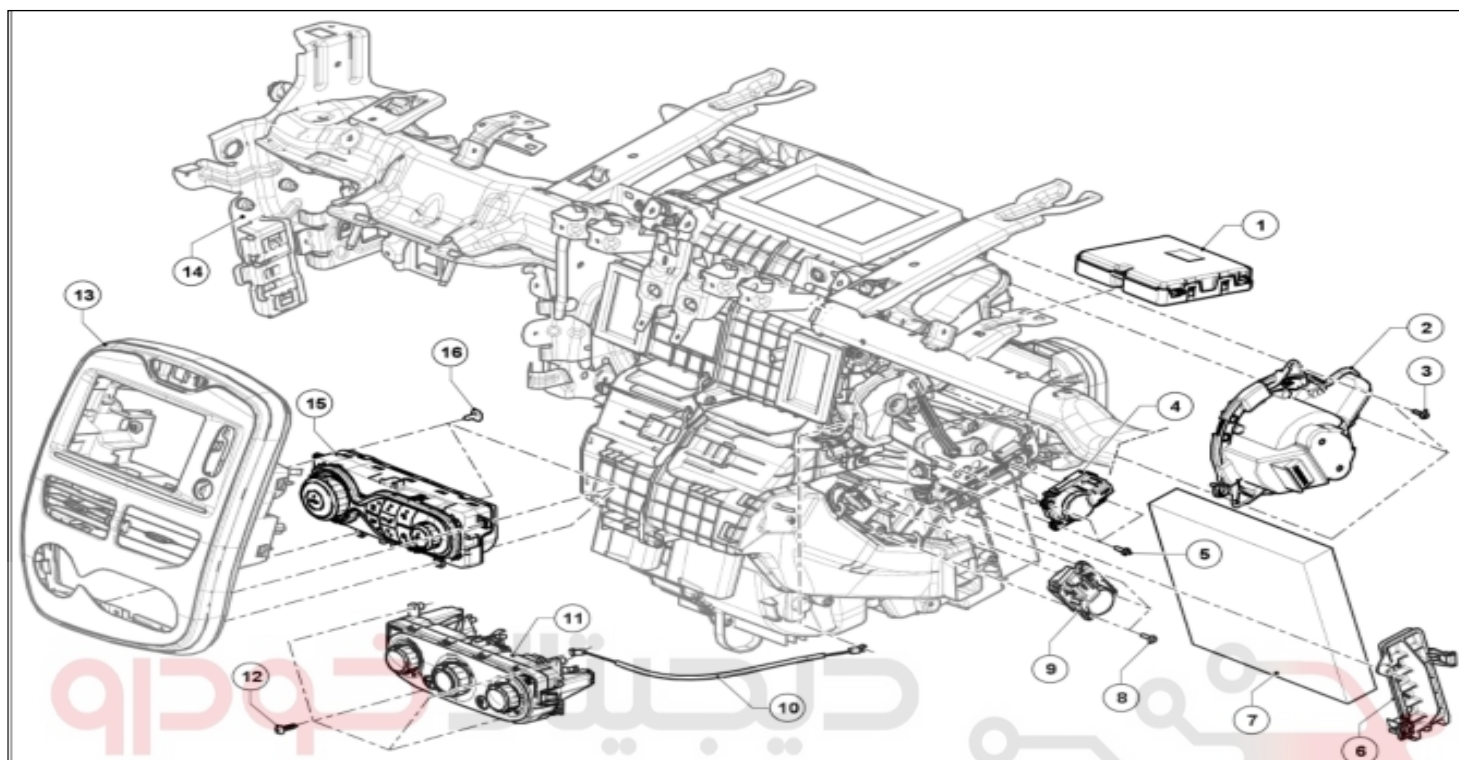
شرکت دیجیتال خودرو سامانه (مسئولیت محدود)

اولین سامانه دیجیتال تعمیرکاران خودرو در ایران



## مجموعه بخاری و تهویه سر نشین: نقشه جزئیات

۱. محفظه توزیع هوای DENSO



شرکت دیجیتال خودرو سامانه (مسئولیت محدود)

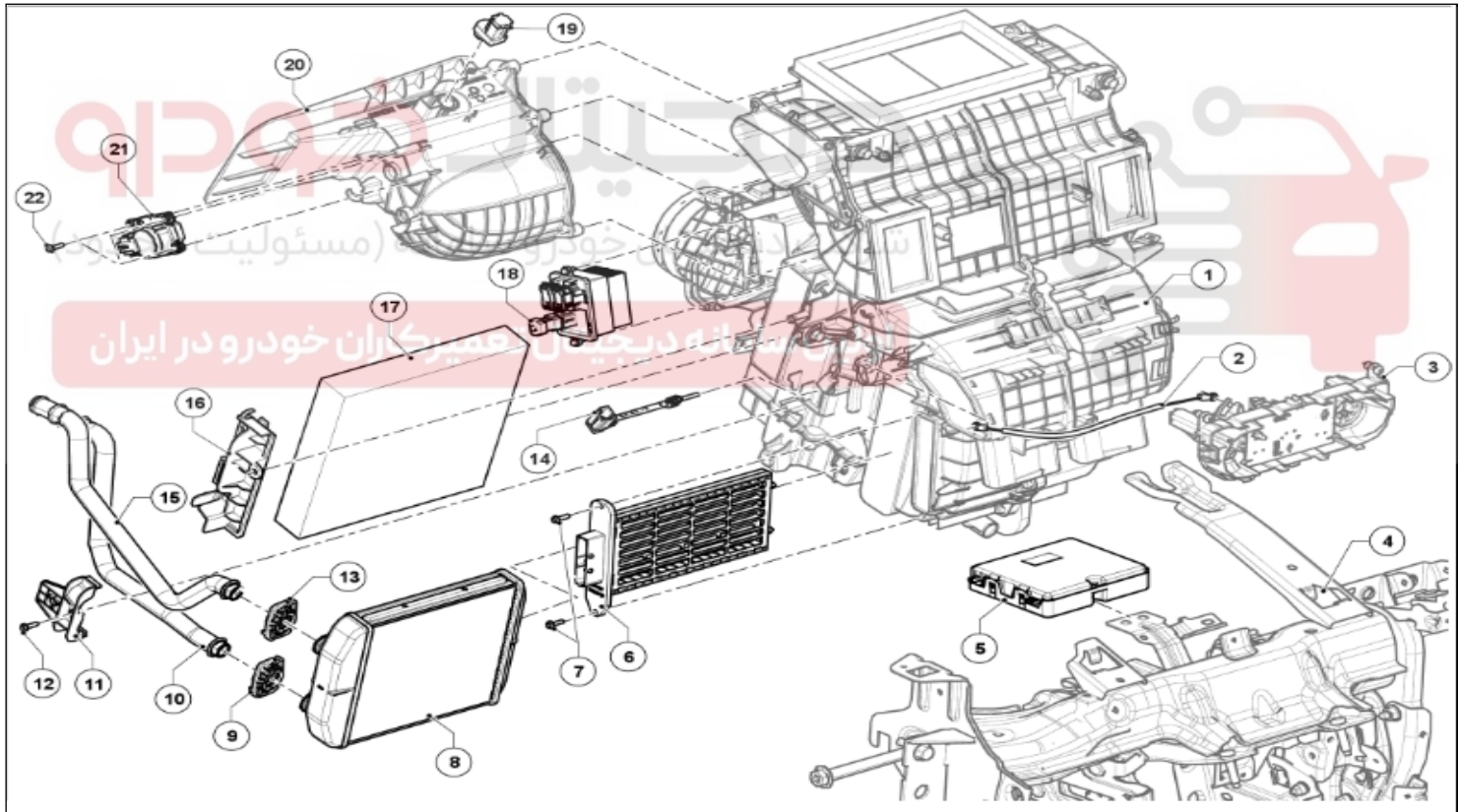
( به راهنمای نقشه: شرح رجوع کنید)

برای بستن قطعاتی که گشتاور محکم کردن مشخصی برای آنها تعریف نشده است، به جدول گشتاورهای استاندارد مراجعه کنید. **(به گشتاور محکم کردن: اطلاعات کلی رجوع کنید).**

شماره	شرح	اطلاعات
2	موتور فن	
۳	پیچ	
۱۳	پانل مرکزی جلو	
۱۴	قطعه عرضی داشبورد	

شماره	شرح	اطلاعات
۱	واحد کنترل الکترونیکی تهویه مطبوع	(به واحد کنترل الکتریکی، تهویه مطبوع: باز کردن-نصب مجدد رجوع کنید)
۴	موتور توزیع هوا	(به 61A، بخاری، موتور، توزیع هوا: باز کردن-نصب مجدد رجوع کنید)
۵	پیچ	(به مجموعه داشبورد: نقشه جزئیات رجوع کنید)
۸	پیچ	
۹	موتور اختلاط هوا	(به 61A، بخاری، موتور، تنظیم دما: باز کردن-نصب مجدد رجوع کنید)
۱۵	صفحه کلید های کنترل	(به 61A، بخاری، صفحه کلید های کنترل باز کردن-نصب مجدد رجوع کنید)
۱۶	پیچ	

شماره	شرح	اطلاعات
۶	دریچه دسترسی به فیلتر اتاق	
۷	فیلتر محافظه سرنشین	(به 61A، بخاری، فیلتر محافظه سرنشین: باز کردن-نصب مجدد رجوع کنید)



( به راهنمای نقشه: شرح رجوع کنید)

برای بستن قطعاتی که گشتاور محکم کردن مشخصی برای آنها تعریف نشده است، به جدول گشتاورهای استاندارد مراجعه کنید. **(به گشتاور محکم کردن: اطلاعات کلی رجوع کنید).**

کپچر

عنوان : بازو بست اوپراتور

شماره	شرح	اطلاعات
۱	محفظه توزیع هوا (بوسته بخاری)	(به 61A، بخاری، محفظه توزیع هوا: باز کردن- نصب مجدد رجوع کنید)
۴	قطعه عرضی داشبورد	
۶	مقاومت الکتریکی بخاری	(به 61A، بخاری، فیلتر مقاومت های الکتریکی بخاری: باز کردن- نصب مجدد رجوع کنید)
۷	پیچ	
۸	رادیاتور بخاری	(به 61A، بخاری، رادیاتور بخاری: باز کردن- نصب مجدد رجوع کنید)
۹	بست	
۱۰	لوله رادیاتور بخاری	
۱۱	پایه نگهدارنده لوله رادیاتور بخاری	
۱۲	پیچ پایه نگهدارنده لوله	
۱۳	بست	
۱۵	لوله رادیاتور بخاری	
۱۸	کنترل تغییر سرعت مجموعه فن محفظه سرنشین	(به 61A، بخاری، کنترل تغییر سرعت مجموعه فن محفظه سرنشین: باز کردن- نصب مجدد رجوع کنید)
۲۰	کانال هوای ورودی قسمت جلو	(به 61A، بخاری، کانال ورودی هوای قسمت جلو: باز کردن- نصب مجدد رجوع کنید)
۲۱	موتور بازیابی هوا	(به 61A، بخاری، موتور بازیابی هوا: باز کردن- نصب مجدد رجوع کنید)
۲۲	پیچ	

شماره	شرح	اطلاعات
۵	واحد کنترل الکتریکی تهویه مطبوع	(به واحد کنترل الکتریکی تهویه مطبوع: باز کردن- نصب مجدد رجوع کنید)

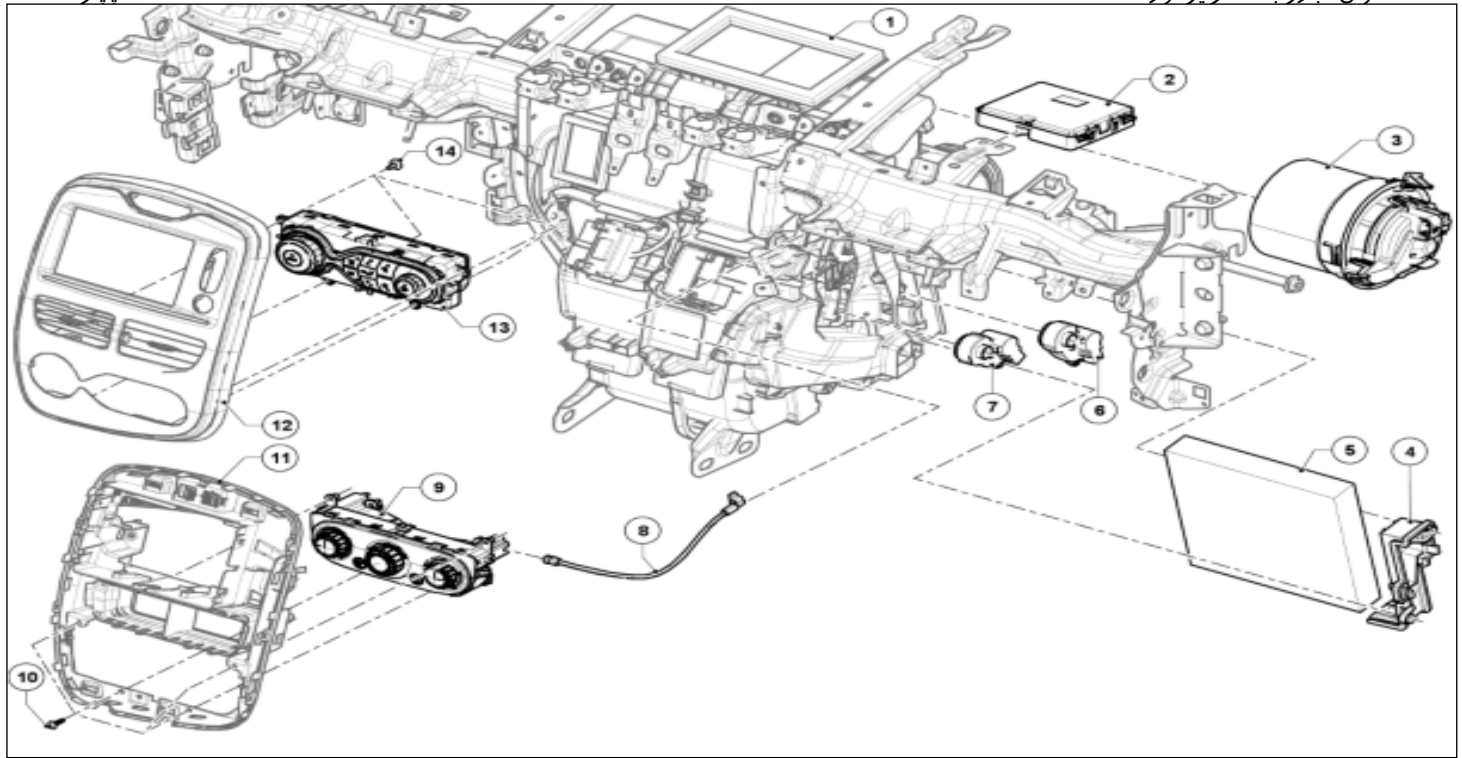
اولین سامانه دیجیتال تعمیرکاران خودرو در ایران

شماره	شرح	اطلاعات
۱۴	حسگر اوپراتور	(به 61A، بخاری، حسگر تخیر کننده: باز کردن- نصب مجدد رجوع کنید)

شماره	شرح	اطلاعات
۱۶	دریچه دسترسی به فیلتر اتاق	
۱۷	فیلتر اتاق	(به 61A، بخاری، فیلتر محفظه سرنشین: باز کردن- نصب مجدد رجوع کنید)

شماره	شرح	اطلاعات
۱۹	حسگر گازهای سمی	(به 61A، بخاری، حسگر گازهای سمی: باز کردن- نصب مجدد رجوع کنید)

۲. محفظه توزیع هوای VALEO



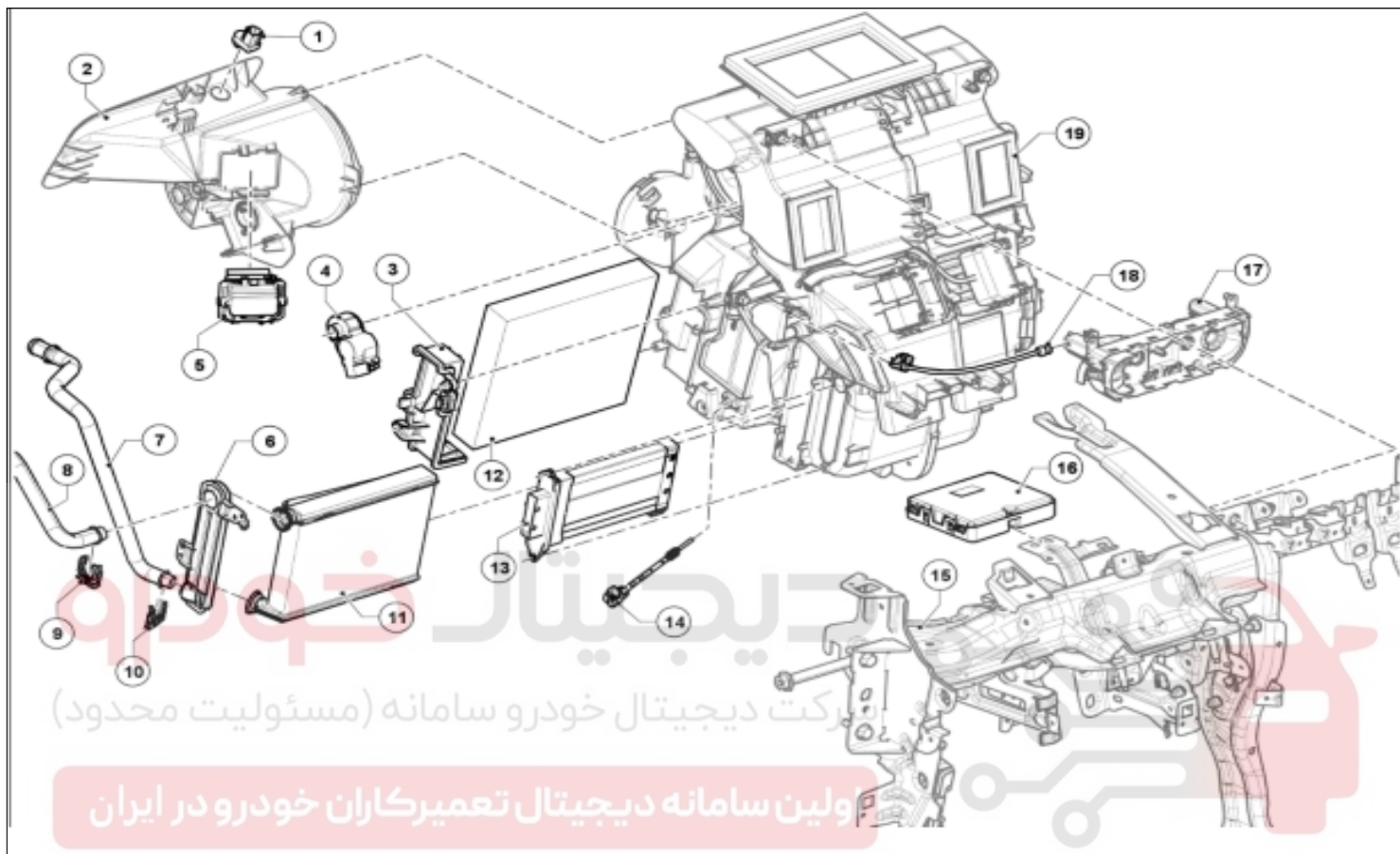
( به راهنمای نقشه: شرح رجوع کنید)

برای بستن قطعاتی که گشتاور محکم کردن مشخصی برای آنها تعریف نشده است، به جدول گشتاورهای استاندارد مراجعه کنید. **(به گشتاور محکم کردن: اطلاعات کلی رجوع کنید).**

شماره	شرح	اطلاعات
۱	محفظه توزیع هوا (بوسته بخاری)	(به 61A، بخاری، محفظه توزیع هوا؛ باز کردن- نصب مجدد رجوع کنید)
۳	موتور فن	(به 61A، بخاری، مجموعه فن؛ باز کردن- نصب مجدد رجوع کنید)
۱۱	پانل مرکزی جلو	(به مجموعه داشبورد؛ نقشه جزئیات رجوع کنید)
۱۲	قاب پانل مرکزی داشبورد	(به مجموعه داشبورد؛ نقشه جزئیات رجوع کنید)

شماره	شرح	اطلاعات
۲	واحد کنترل الکترونیکی تهویه مطبوع	(به واحد کنترل الکترونیکی تهویه مطبوع؛ باز کردن- نصب مجدد رجوع کنید)
۶	موتور توزیع هوا	(به 61A، بخاری، موتور توزیع هوا؛ باز کردن- نصب مجدد رجوع کنید)
۷	موتور اختلاط هوا	(به 61A، بخاری، موتور تنظیم دما؛ باز کردن- نصب مجدد رجوع کنید)
۱۳	صفحه کلید های کنترل	(به 61A، بخاری، صفحه کلید های کنترل باز کردن- نصب مجدد رجوع کنید)
۱۴	پیچ	

اطلاعات	شرح	شماره
	دریچه دسترسی به فیلتر اتاق	۴
(به 61A، بخاری، فیلتر محافظه سرنشین: باز کردن- نصب مجدد رجوع کنید)	فیلتر اتاق	۵



( به راهنمای نقشه: شرح رجوع کنید)

برای بستن قطعاتی که گشتاور محکم کردن مشخصی برای آنها تعریف نشده است، به جدول گشتاورهای استاندارد مراجعه کنید. (به گشتاور محکم کردن: اطلاعات کلی رجوع کنید).

کپچر

عنوان : بازو بست اوپراتور

اطلاعات	شرح	شماره
(به 61A بخاری، کانال ورودی هوای قسمت جلو: باز کردن- نصب مجدد رجوع کنید)	کانال هوای ورودی قسمت جلو	۲
(به 61A بخاری، موتور بازیابی هوا: باز کردن- نصب مجدد رجوع کنید)	موتور بازیابی هوا	۴
(به 61A بخاری، کنترل تغییر سرعت مجموعه فن محفظه سرنشین: باز کردن- نصب مجدد رجوع کنید)	مدول تغییر سرعت موتور فن	۵
	قاب رادیاتور بخاری	۶
	لوله رادیاتور بخاری	۷
	لوله رادیاتور بخاری	۸
	بست	۹
	بست	۱۰
(به 61A بخاری، رادیاتور بخاری: باز کردن- نصب مجدد رجوع کنید)	رادیاتور بخاری	۱۱
(به 61A بخاری، فیلتر مقاومت های الکتریکی بخاری: باز کردن- نصب مجدد رجوع کنید)	مقاومت الکتریکی بخاری	۱۲
	قطعه عرضی داشبورد	۱۵
(به 61A بخاری، محفظه توزیع هوا: باز کردن- نصب مجدد رجوع کنید)	محفظة توزیع هوا (پوسته بخاری)	۱۹

اطلاعات	شرح	شماره
(به 61A بخاری، حسگر گازهای سمی: باز کردن- نصب مجدد رجوع کنید)	حسگر گازهای سمی	۱
(به واحد کنترل الکتریکی، تهویه مطبوع: باز کردن- نصب مجدد رجوع کنید)	واحد کنترل الکترونیکی تهویه مطبوع	۱۶

اطلاعات	شرح	شماره
	دریچه دسترسی به فیلتر محفظه سرنشین	۳
(به 61A بخاری، فیلتر محفظه سرنشین: باز کردن- نصب مجدد رجوع کنید)	فیلتر اتاق	۱۲

اطلاعات	شرح	شماره
حسگر تخریر کننده: باز کردن- نصب مجدد رجوع کنید	حسگر اوپراتور	۱۴

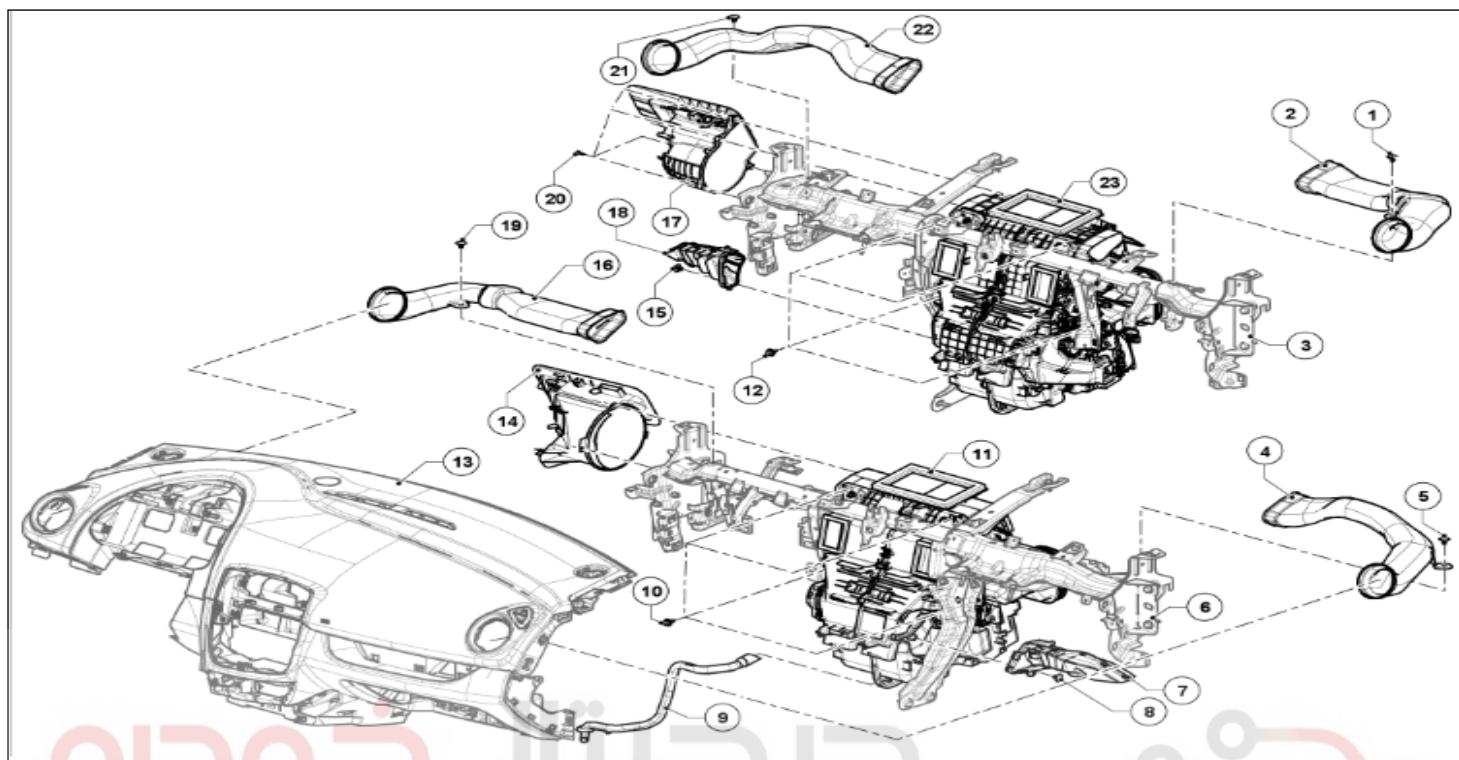


REPAIR-30x02x07-02x50-1-4-1.xml





## مدار توزیع هوا: نقشه جزئیات



اطلاعات عمومی جهت بستن اجزائی که مقادیر گشتاور سفت کردن آنها مشخص نشده است به جداول گشتاور استاندارد مراجعه نمائید گشتاور سفت کردن:  
 شرکت دیجیتال خودرو سامانه (مسئولیت محدود)

اولین سامانه در حیطه تعمیرکاران خودرو در ایران

اطلاعات	نام اجزاء	علائم
	لوله تخلیه کندانسور	۹
	داشبورد	۱۳

## محفظه توزیع هوای DENSO

اطلاعات	نام اجزاء	علائم
	بست	۱
(به 61A، بخاری، کانال توزیع هوای قسمت جلو: باز کردن- نصب مجدد رجوع کنید)	کانال توزیع هوای جلو	۲
	قطعه عرضی داشبورد	۳
	پیچ	۱۲
	بست	۱۵
(به 61A، بخاری، کانال ورودی هوای قسمت جلو: باز کردن- نصب مجدد رجوع کنید)	کانال هوای ورودی قسمت جلو	۱۷
(به 61A، بخاری، کانال توزیع هوای قسمت جلو: باز کردن- نصب مجدد رجوع کنید)	کانال توزیع هوای ستون جلو	۱۸
	پیچ	۲۰
	بست	۲۱
(به 61A، بخاری، کانال توزیع هوای قسمت جلو: باز کردن- نصب مجدد رجوع کنید)	کانال توزیع هوای جلو	۲۲
(به 61A، بخاری، محفظه توزیع هوا: باز کردن- نصب مجدد رجوع کنید)	محفظه توزیع هوا	۲۳

## محفظه توزیع هوای VALEO

اطلاعات	نام اجزاء	علائم
(به 61A، بخاری، کانال توزیع هوای قسمت جلو: باز کردن- نصب مجدد رجوع کنید)	کانال توزیع هوای جانبی جلو	۴
	بست	۵
	قطعه عرضی داشبورد	۶
(به 61A، بخاری، کانال ورودی هوای قسمت جلو: باز کردن- نصب مجدد رجوع کنید)	کانال توزیع هوای ستون جلو	۷
	بست	۸
	پیچ	۱۰
(به 61A، بخاری، محفظه توزیع هوا: باز کردن- نصب مجدد رجوع کنید)	محفظه توزیع هوا	۱۱
(به 61A، بخاری، محفظه توزیع هوا: باز کردن- نصب مجدد رجوع کنید)	کانال هوای ورودی جلو	۱۴
(به 61A، بخاری، کانال توزیع هوای قسمت جلو: باز کردن- نصب مجدد رجوع کنید)	کانال توزیع هوای جانبی جلو	۱۶
	بست	۱۹



REPAIR-30x02x08-02x50-1-3-1.xml

