

## بسمه تعالی

# ضمیمه راهنمای تعمیرات بدنه پارس تندر

# دیجیتال خودرو

شرکت دیجیتال خودرو سامانه (مسئولیت محدود)

اولین سامانه دیجیتال تعمیرکاران خودرو در ایران



Code: LOGRM1J2/7/1

مدیریت مهندسی و کیفیت

# دیجیتال خودرو

شرکت دیجیتال خودرو سامانه (مسئولیت محدود)

اولین سامانه دیجیتال تعمیرکاران خودرو در ایران



۷	پیشگفتار
۹	لامپ های پلاک عقب
۱۰	لامپ های پلاک عقب:باز کردن - نصب مجدد
۱۱	ابرویی درب صندوق عقب
۱۲	ابرویی درب صندوق عقب:باز کردن - نصب مجدد
۱۳	زه درب جلو
۱۴	زه درب جلو:باز کردن - نصب مجدد
۱۵	زه درب عقب
۱۶	زه درب عقب:باز کردن - نصب مجدد
۱۷	چراغ مه شکن عقب
۱۸	چراغ مه شکن عقب:باز کردن - نصب مجدد
۱۹	چراغ عقب
۲۱	چراغ عقب:باز کردن - نصب مجدد
۲۲	شبرنگ
۲۳	شبرنگ:باز کردن - نصب مجدد
۲۴	درب صندوق عقب
	درب صندوق عقب:باز کردن - نصب مجدد

# دیجیتال خودرو

شرکت دیجیتال خودرو سامانه (مسئولیت محدود)

اولین سامانه دیجیتال تعمیرکاران خودرو در ایران



# دیجیتال خودرو

شرکت دیجیتال خودرو سامانه (مسئولیت محدود)

اولین سامانه دیجیتال تعمیرکاران خودرو در ایران



# دیجیتال خودرو

شرکت دیجیتال خودرو سامانه (مسئولیت محدود)

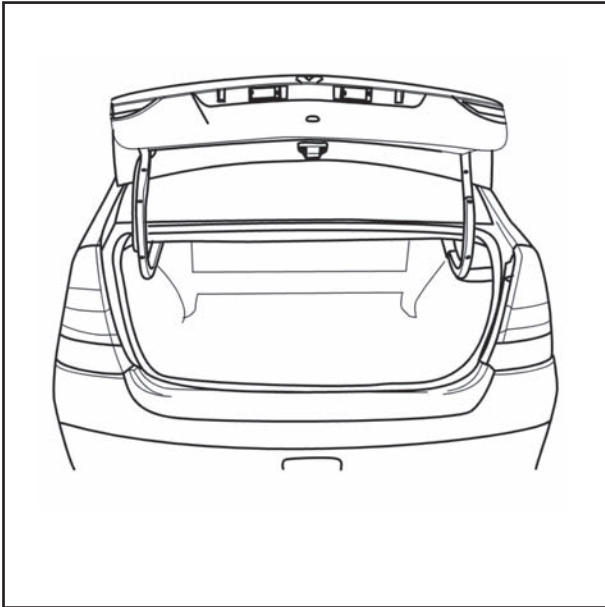
اولین سامانه دیجیتال تعمیرکاران خودرو در ایران



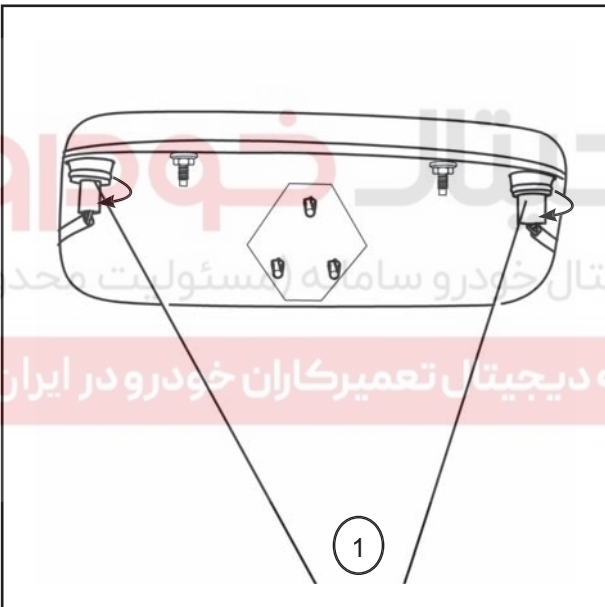
## لامپ های پلاک عقب - باز کردن - نصب مجدد

## باز کردن

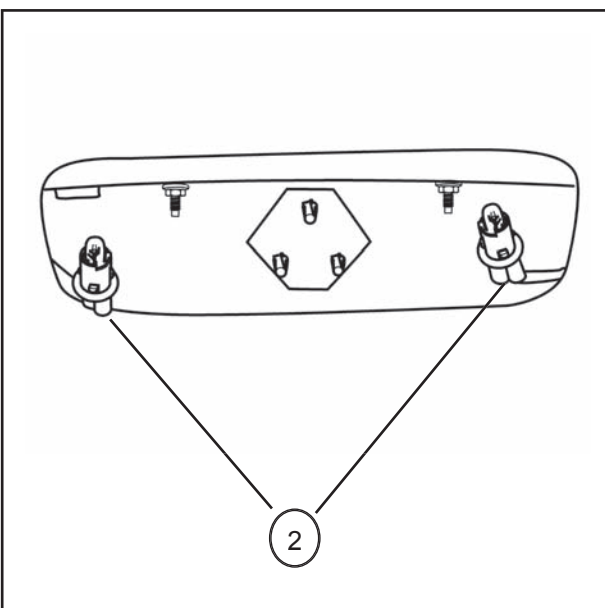
I: ابتدا درب صندوق عقب را باز کنید.  
 لامپ های پلاک عقب درون درب صندوق، پشت محفظه ابرویی درب صندوق عقب قرار دارد.  
 عملیات باز کردن - نصب مجدد لامپ های پلاک عقب بدون باز کردن ابرویی درب صندوق عقب انجام می شود.



II: سرپیچ های ۱ را به اندازه ثلث دور (۱۲۰ درجه در هر دو جهت موافق یا مخالف عقربه های ساعت) چرخانده، تا سرپیچ آزاد شود.



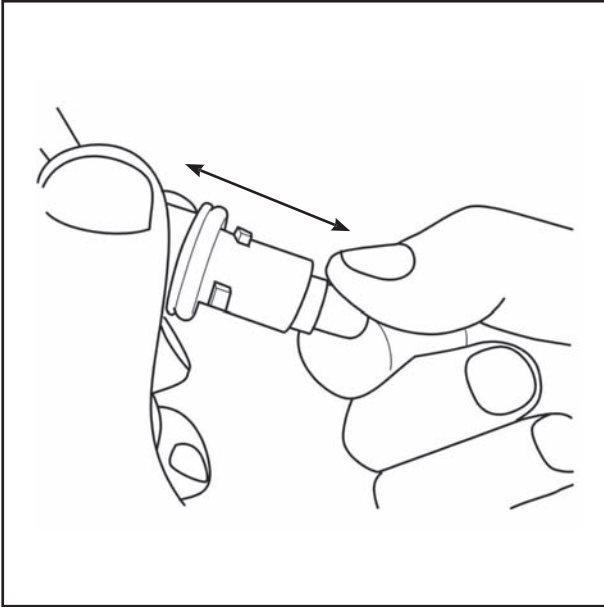
III: لامپ های ۲ را به سمت بیرون کشیده تا آزاد شوند.  
 نوع چراغ: 5W/12V



## لامپ های پلاک عقب - باز کردن - نصب مجدد

تذکر: دقت کنید لامپ های پلاک عقب به صورت کشویی خارج می شوند و باید از چرخاندن آنها اجتناب کرد.

**توجه:** برای پرهیز از خطر شکستن لامپ قسمت سرپیچ آن را در دست بگیرید. در صورت باقی ماندن اثر دست بر روی شیشه لامپ، آن را با الکل و دستمال بدون پرز تمیز کنید.



# دیجیتال خودرو

شرکت دیجیتال خودرو سامانه (مسئولیت محدود)

اولین سامانه دیجیتال تعمیرکاران خودرو در ایران

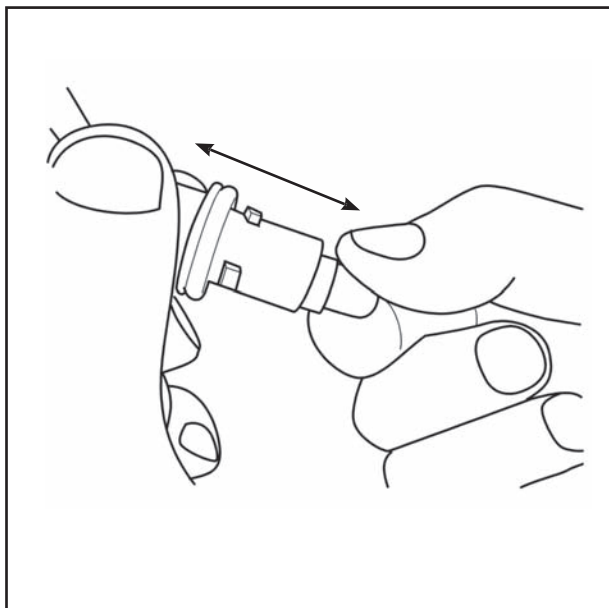


## لامپ های پلاک عقب : باز کردن - نصب مجدد

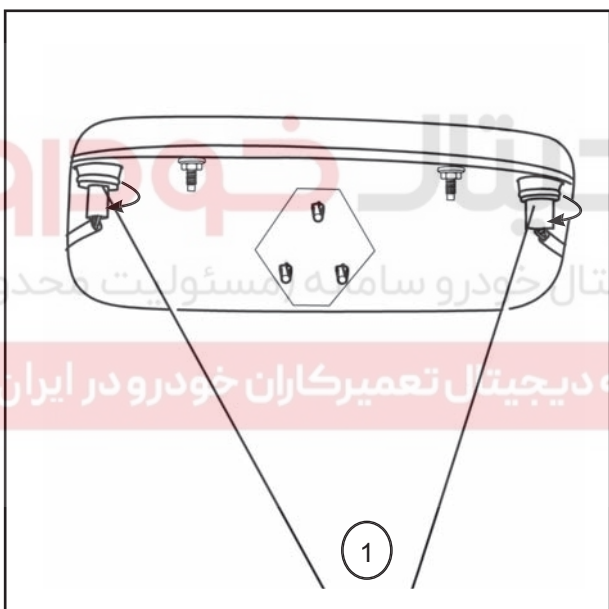
## نصب مجدد

۱: ابتدا در صورت بسته بودن درب صندوق عقب آنرا باز کنید. لامپ های پلاک عقب درون درب صندوق، پشت محفظه ابرویی درب صندوق عقب قرار دارد. که می بایست در محل خود به صورت کشویی نصب کنید. عملیات باز کردن - نصب مجدد لامپ های پلاک عقب بدون باز کردن ابرویی درب صندوق عقب انجام می شود.

نوع چراغ: 5W/12V



۲: لامپ ها را در محل خود به صورت کشویی قرار داده سپس سرپیچ های ۱ را به اندازه ثلث دور (۱۲۰ درجه در هر دو جهت موافق یا مخالف عقربه های ساعت) چرخانده، تا سرپیچ نصب شود.

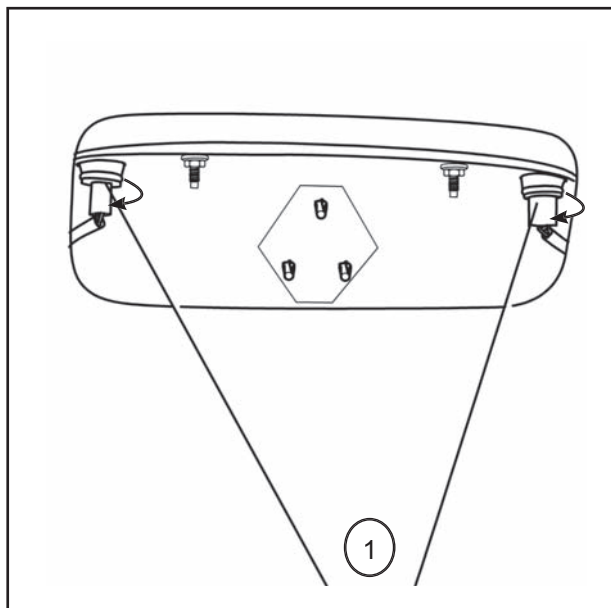




## ابرویی درب صندوق عقب : باز کردن - نصب مجدد

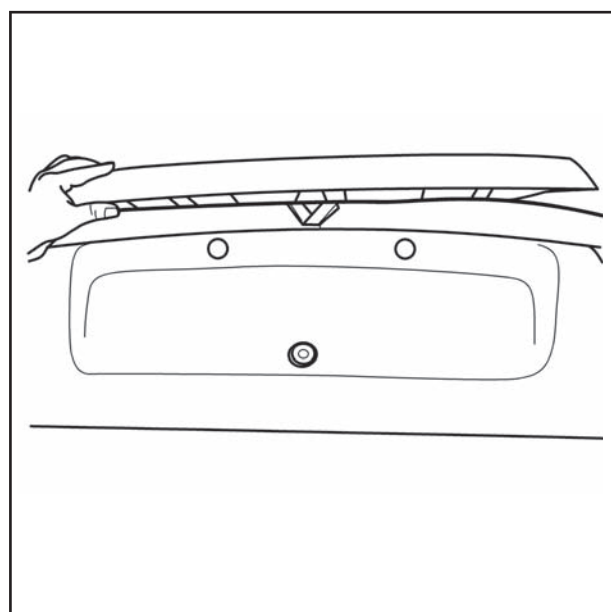
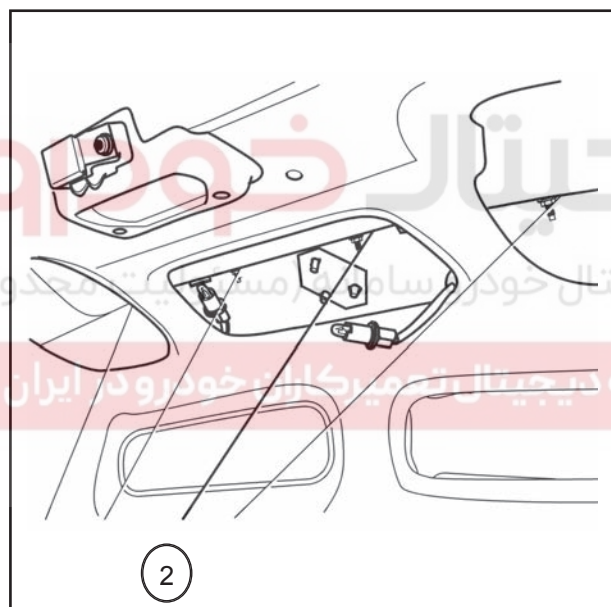
## باز کردن

۱: باز کردن لامپ های ابرویی درب صندوق عقب  
ابتدا سرپیچ لامپ های ابرویی درب صندوق عقب (۱) را به اندازه ثلث دور (۱۲۰ درجه در هر دو جهت موافق یا مخالف عقربه های ساعت) چرخانده، تا سرپیچ آزاد شود.



## ۲: جدا کردن ابرویی درب صندوق عقب

مهره های شماره ۲ را باز کرده و ابرویی درب صندوق عقب را از محل خود جدا کنید.

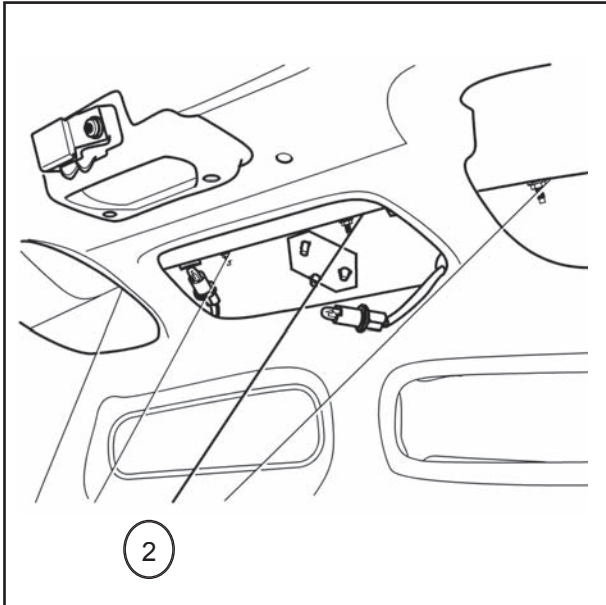


## ابرویی درب صندوق عقب : باز کردن - نصب مجدد

### نصب مجدد

#### I: نصب ابرویی درب صندوق عقب

ابتدا در صورت بسته بودن درب صندوق عقب آنرا باز کنید. ابرویی درب صندوق عقب را در محل خود قرار داده و مهره های شماره ۲ را محکم کنید.



#### II: نصب لامپ های ابرویی درب صندوق عقب

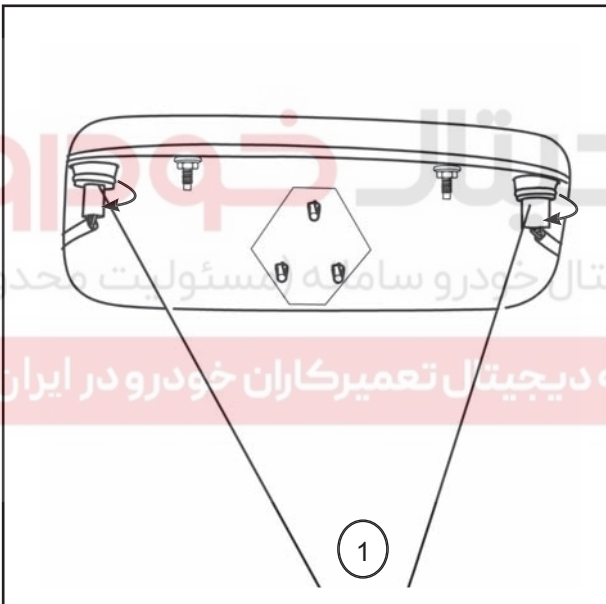
لامپ های ابرویی درب صندوق عقب (۱) در محل خود قرار داده سرپیچ های ۱ را به اندازه ثلث دور (۱۲۰ درجه در هر دو جهت موافق یا مخالف عقربه های ساعت) چرخانده، تا سرپیچ نصب شود.

لامپ های پلاک عقب درون درب صندوق، پشت محفظه ابرویی درب صندوق عقب قرار دارد.

عملیات باز کردن - نصب مجدد لامپ های پلاک عقب بدون باز کردن ابرویی درب صندوق عقب انجام می شود.

#### تذکر:

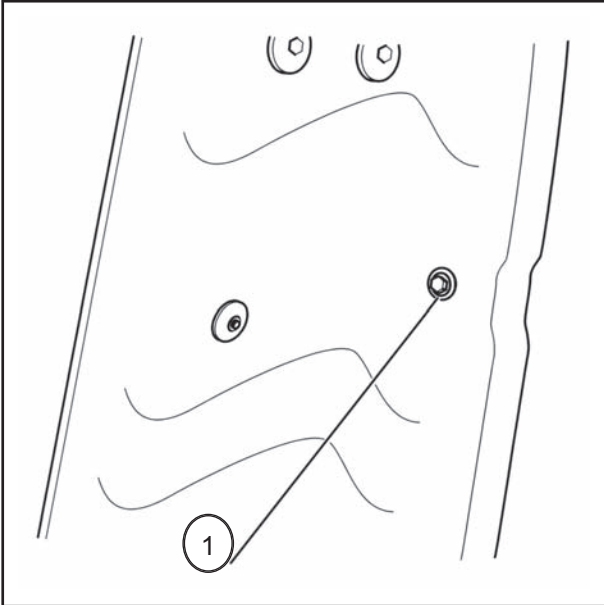
دقت کنید لامپ ابرویی درب صندوق عقب یا پلاک عقب به صورت کشویی نصب می شود و باید از چرخاندن آنها اجتناب کرد.



## زه درب جلو : باز کردن - نصب مجدد

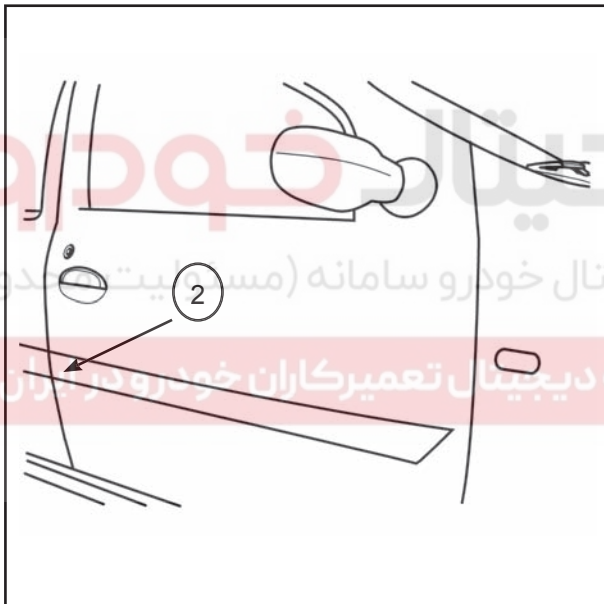
### باز کردن

۱: درب جلو را باز کرده و پیچ ۱ را باز کنید.



### II: جدا کردن زه درب جلو

زه درب جلو را از نقطه ۲ به آرامی کشیده تا از محل خود آزاد شود.



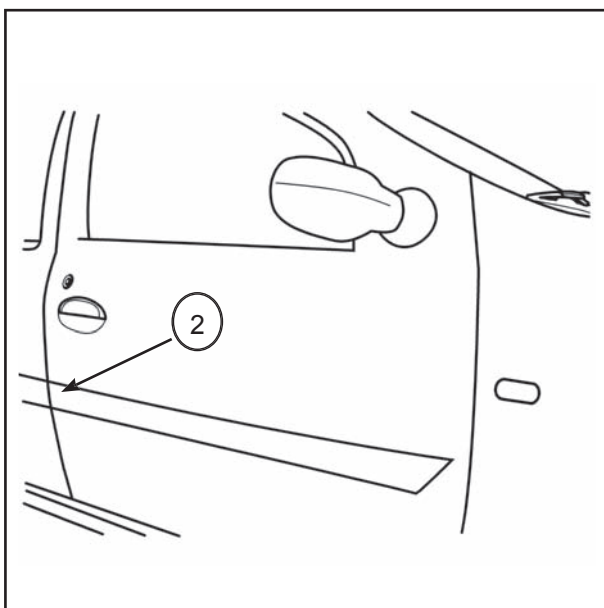
### نصب مجدد

#### ۱: نصب زه درب جلو

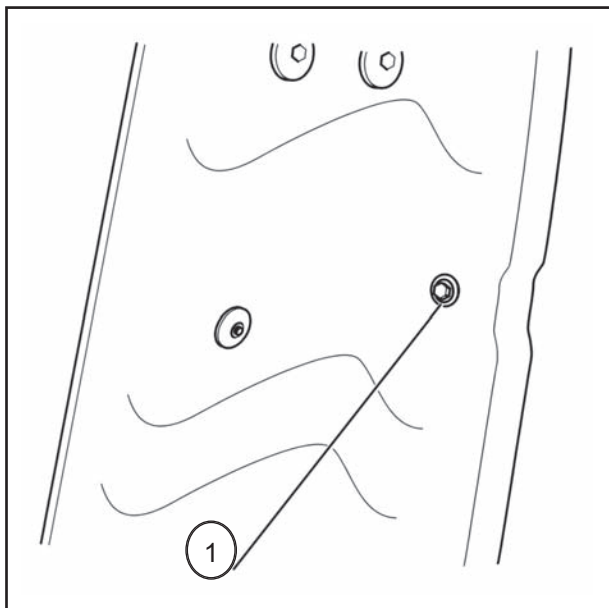
ابتدا زه را با دقت در محل خود طوری قرار می دهیم که نقطه ۲ سوراخ پیچ شماره ۱ دقیقاً در محل مربوطه قرار گیرد.

#### توجه:

چنانچه محل چسباندن زه درب جلو جرم گرفته باشد بهتر است ابتدا با بنزین تمیز کرده و مجدداً جهت نصب به دقت در محل خود چسبانده شود.



## زه درب جلو : باز کردن - نصب مجدد



## II: چسباندن زه

پس از چسباندن زه درب جلو در محل خود، درب جلو را باز کنید.  
پیچ ۱ را از داخل خودرو محکم کنید.

# دیجیتال خودرو

شرکت دیجیتال خودرو سامانه (مسئولیت محدود)

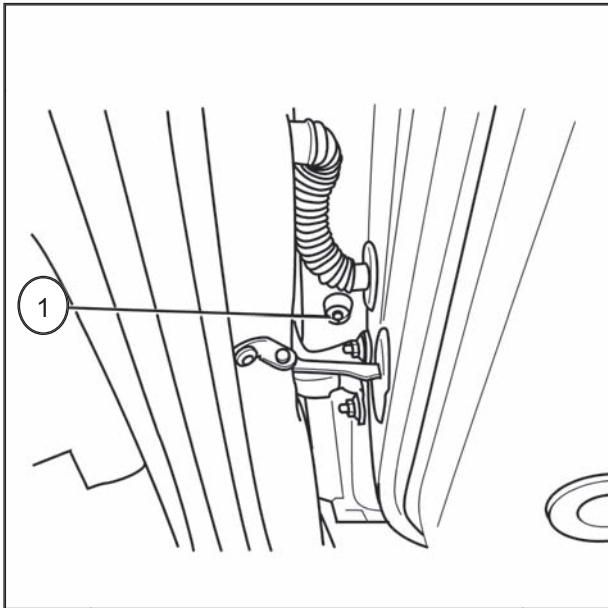
اولین سامانه دیجیتال تعمیرکاران خودرو در ایران



## زه درب عقب : باز کردن - نصب مجدد

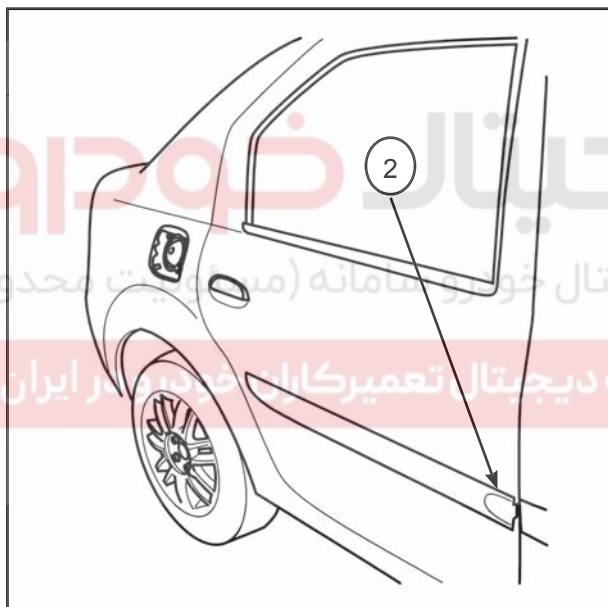
### باز کردن

۱: درب عقب را باز کرده و پیچ ۱ را باز کنید.



### II: جدا کردن زه درب عقب

زه درب عقب را از نقطه ۲ به آرامی کشیده تا از محل خود آزاد شود.



دیجیتال خودرو  
شرکت دیجیتال خودرو سامانه (مسئولیت محدود)  
اولین سامانه دیجیتال تعمیرکاران خودرو در ایران

## زه درب عقب : باز کردن - نصب مجدد

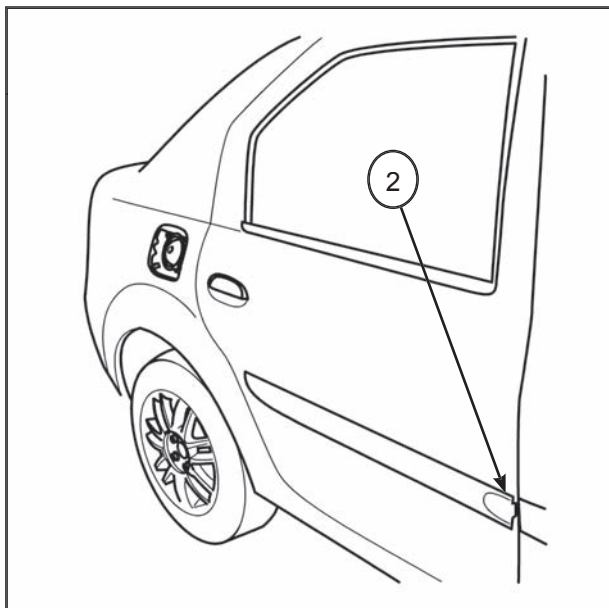
## نصب مجدد

## I: نصب زه درب عقب

ابتدا زه را در محل خود طوری قرار می دهیم که نقطه ۲ سوراخ پیچ شماره ۱ دقیقاً در محل مربوطه قرار گیرد.

## توجه:

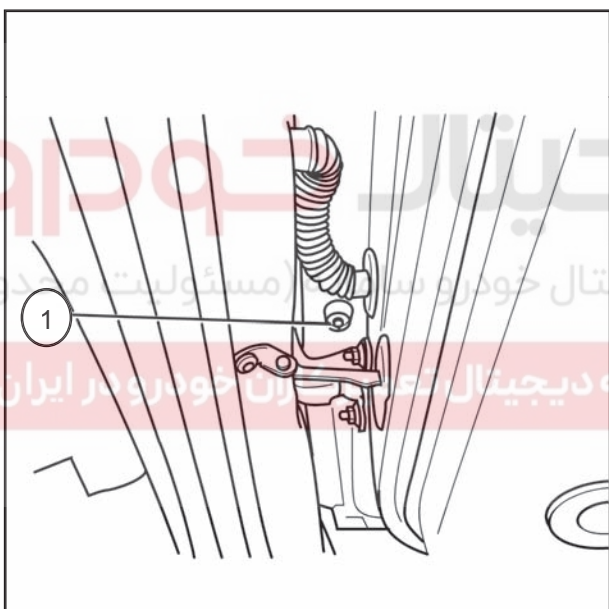
چنانچه محل چسباندن زه درب عقب جرم گرفته باشد بهتر است ابتدا با بنزین تمیز کرده و مجدداً جهت نصب به دقت در محل خود چسبانده شود.



## II: چسباندن زه

پس از چسباندن زه درب عقب در محل خود، درب عقب را باز کنید.

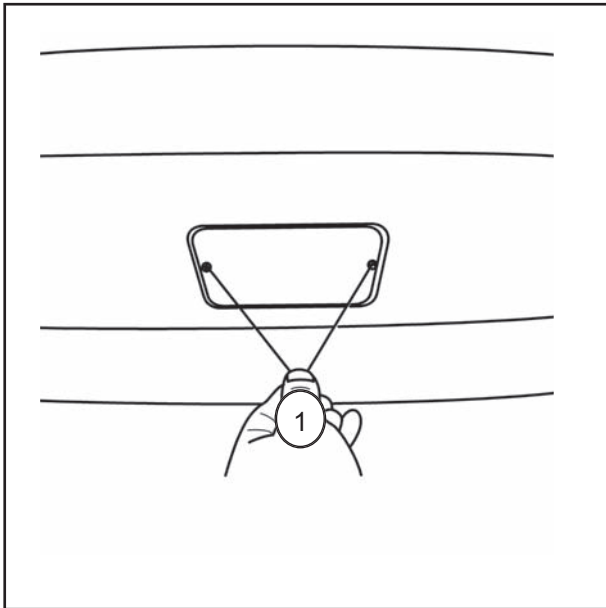
پیچ ۱ را از داخل خودرو محکم کنید.



## چراغ مه شکن عقب : باز کردن - نصب مجدد

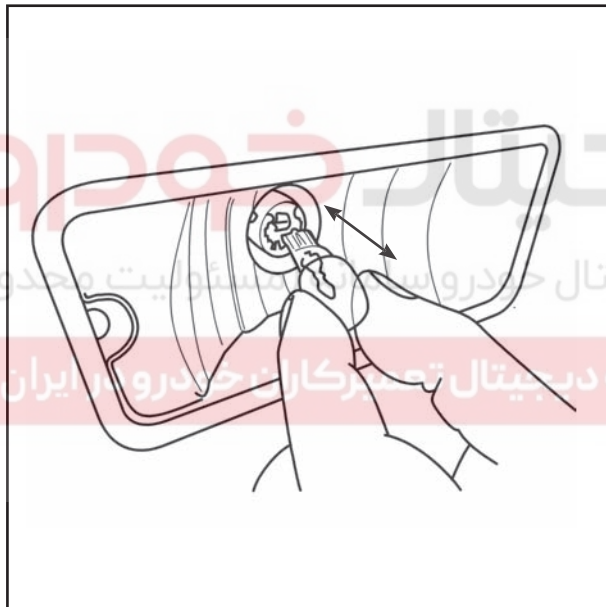
باز کردن

۱: پیچ های ۱ را باز کنید.



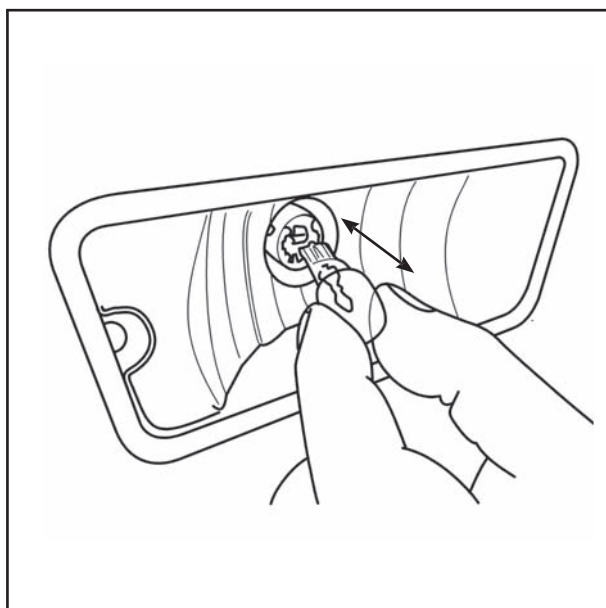
۱: لامپ مه شکن عقب را به سمت بیرون کشیده تا آزاد شود. دقت کنید لامپ به صورت کشویی مطابق با جهت فلش شکل روبرو آزاد می شود و از چرخاندن آن در محل خود اجتناب کنید.

نوع چراغ: 16W/12V



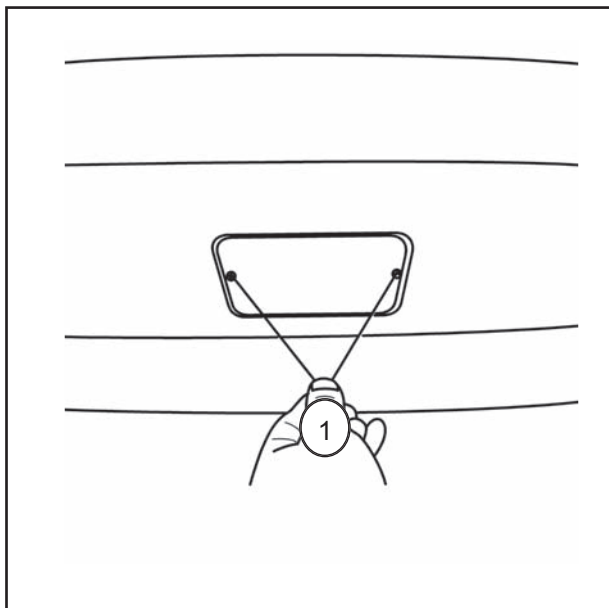
نصب مجدد

۱: لامپ مه شکن عقب را به سمت داخل جا زده تا نصب شود. دقت کنید لامپ به صورت کشویی مطابق با جهت فلش شکل روبرو نصب می شود و از چرخاندن آن در محل خود اجتناب کنید.



چراغ مه شکن عقب : باز کردن - نصب مجدد

۱: صفحه چراغ را در محل خود قرار داده و پیچ های ۱ را محکم کنید.



# دیجیتال خودرو

شرکت دیجیتال خودرو سامانه (مسئولیت محدود)

اولین سامانه دیجیتال تعمیرکاران خودرو در ایران

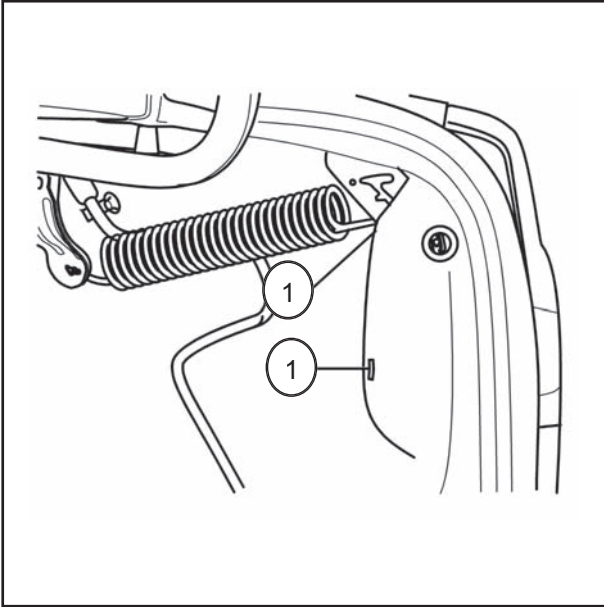




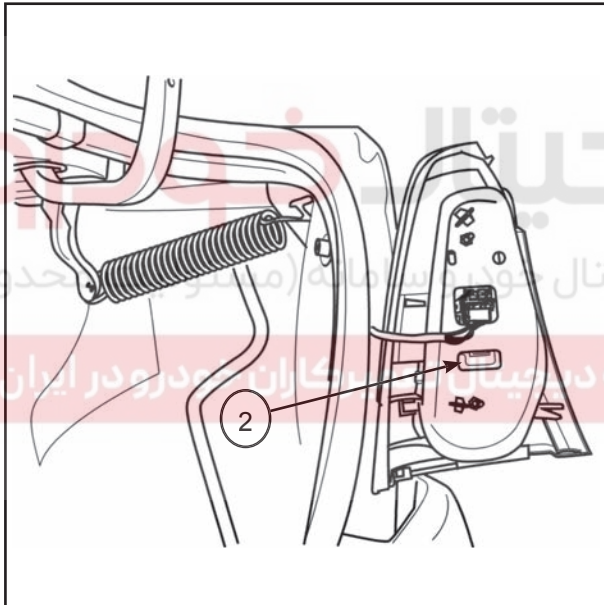
## چراغ عقب : باز کردن - نصب مجدد

## باز کردن

۱: ابتدا درب صندوق عقب را باز کنید.  
 اتصال الکتریکی را جدا کنید.  
 مهره های ۱ داخل صندوق را باز کرده و مجموعه چراغ های  
 عقب را از بیرون آزاد کنید.  
 مهره های چراغ عقب درون صندوق، پشت محفظه چراغ عقب  
 قرار دارد.

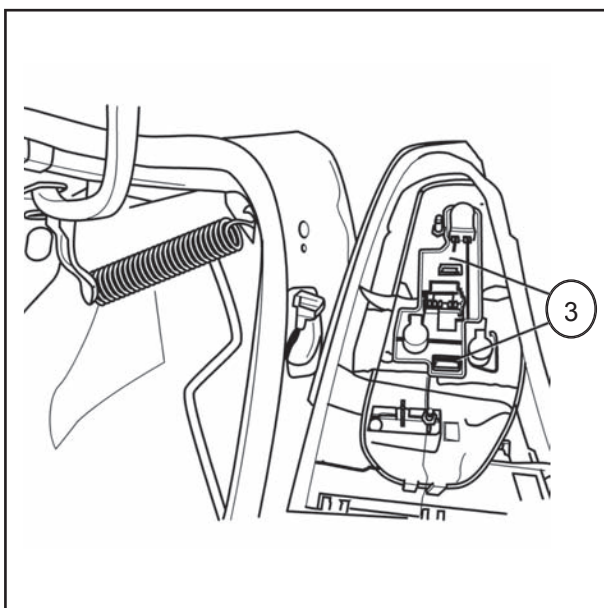


۱: فوم ۲ را از محل خود خارج کنید.



۱: نگهدارنده های لامپ را با احتیاط و با فشار دادن زبانه های  
 ۳ آزاد کنید.

توجه:  
 دقت کنید هر سه لامپ فوق با پیچاندن آن در جهت مخالف و  
 موافق حرکت عقربه های ساعت باز و بست می شود.



## چراغ عقب : باز کردن - نصب مجدد

IV: تعویض چراغ ها

۴ چراغ های کوچک و چراغ ترمز

نوع لامپ: P 21/5 W

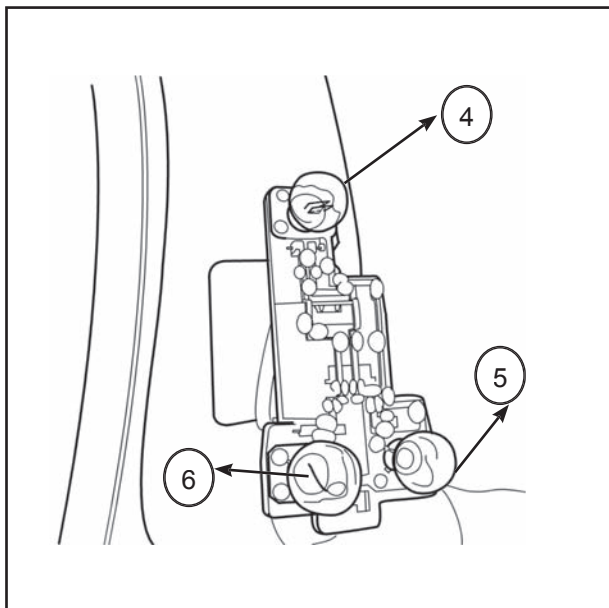
۵ چراغ راهنما

نوع لامپ: P 21W

۶ چراغ دنده عقب

نوع لامپ: P 21W

توجه: برای پرهیز از خطر شکستن لامپ قسمت سرپیچ آن را در دست بگیرید. در صورت باقی ماندن اثر دست بر روی شیشه لامپ، آن را با الکل و دستمال بدون پرز تمیز کنید.



## نصب مجدد

۱: ابتدا در صورت بسته بودن درب صندوق عقب آنرا باز کنید. لامپ های مجموعه چراغ عقب را تعویض کنید.

۴ چراغ های کوچک و چراغ ترمز

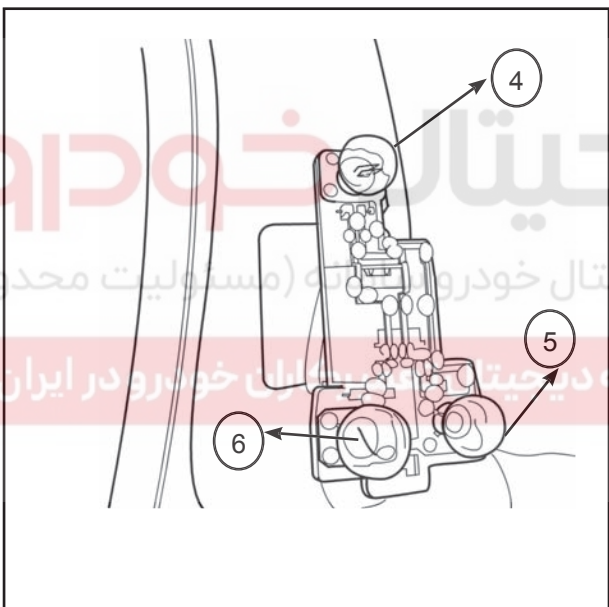
نوع لامپ: P 21/5 W

۵ چراغ راهنما

نوع لامپ: P 21W

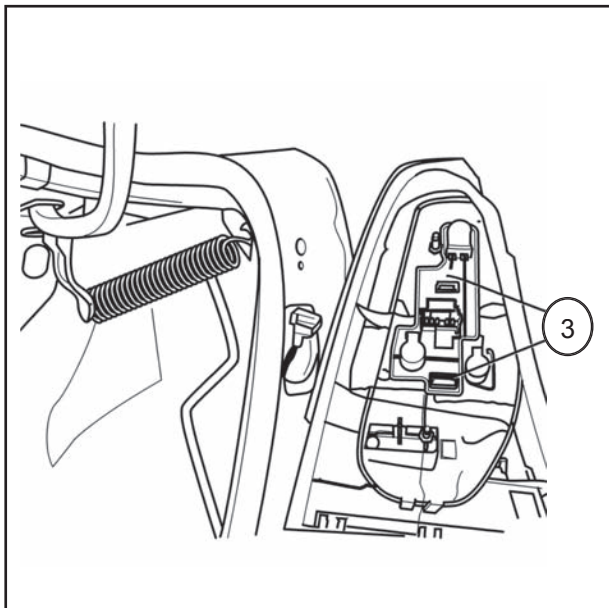
۶ چراغ دنده عقب

نوع لامپ: P 21W

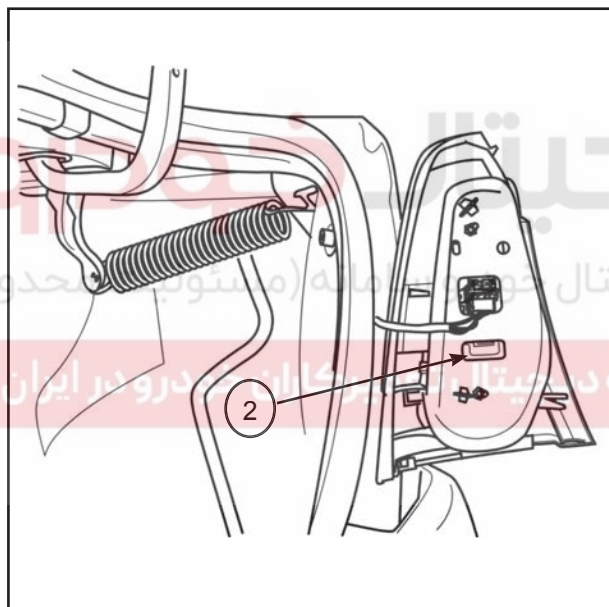


## چراغ عقب : باز کردن - نصب مجدد

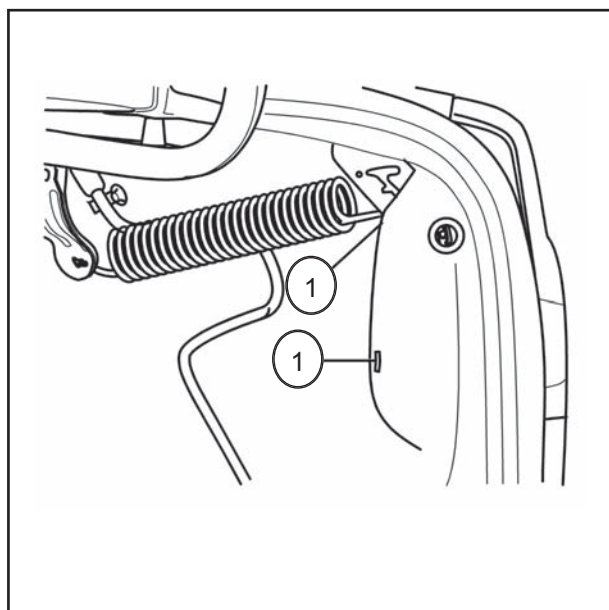
I: زبانه های ۳ را فشار داده سپس برد لامپ ها را در داخل نگهدارنده قرار دهید.



III: فوم ۲ را در محل خود قرار دهید. اتصال الکتریکی را وصل کنید.



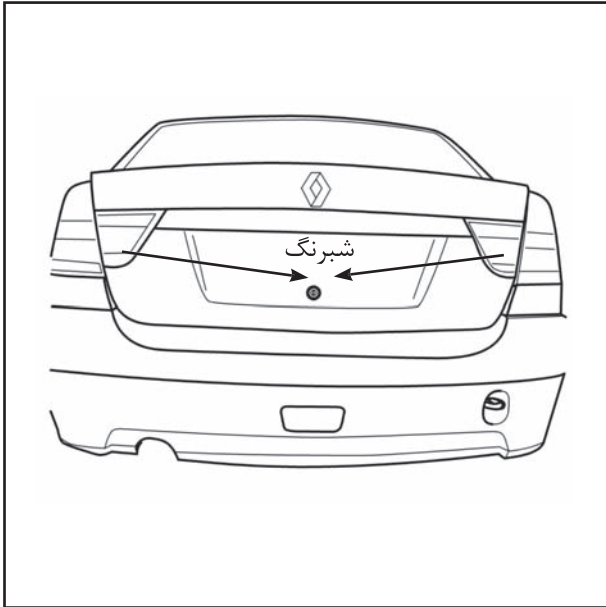
IV: مطمئن شوید که قاب داخلی روی چراغ عقب قرار گرفته باشد. مهره های ۱ را از داخل صندوق عقب محکم کنید.



## شبرنگ : باز کردن - نصب مجدد

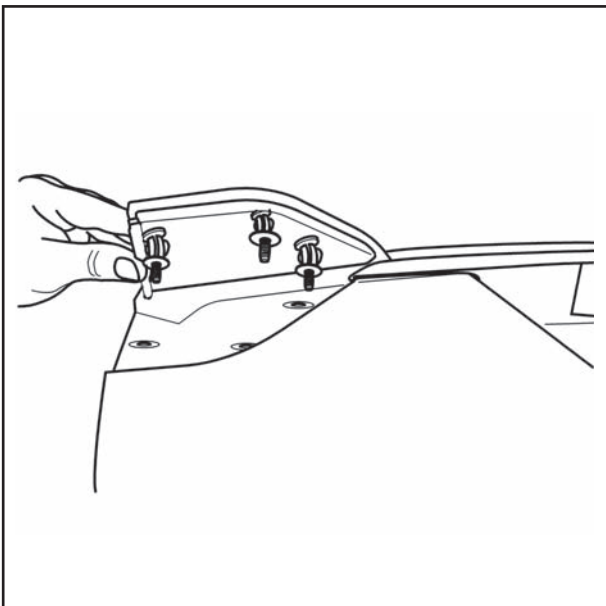
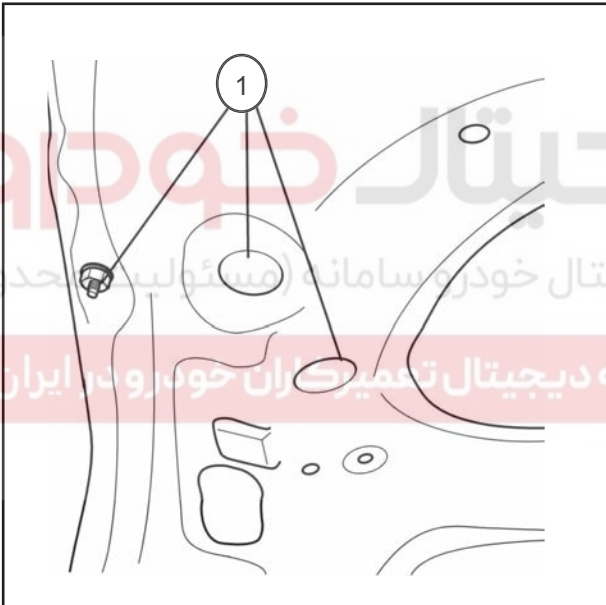
باز کردن

۱: ابتدا درب صندوق عقب را باز کنید.



II: باز کردن شبرنگ

مهره های ۱ شبرنگ را از داخل صندوق عقب، پشت محفظه شبرنگ باز کنید.

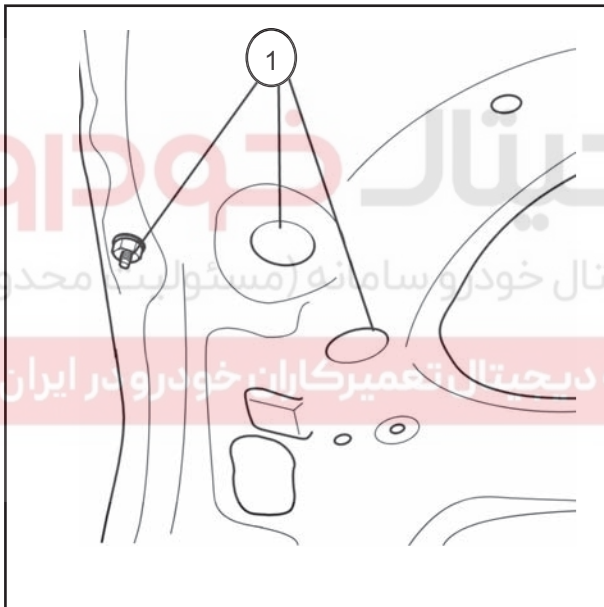
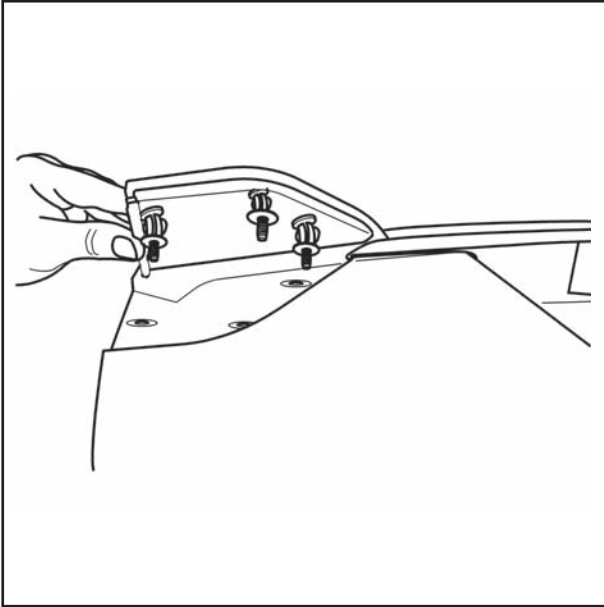


## شبرنگ : باز کردن - نصب مجدد

## نصب مجدد

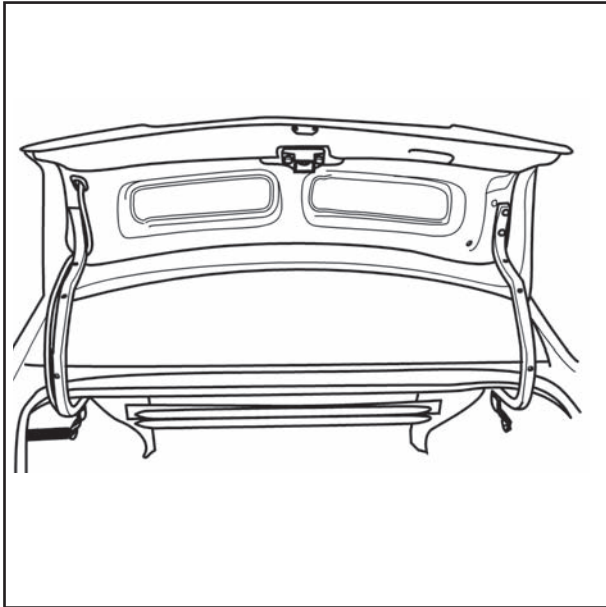
1: نصب شبرنگ

ابتدا در صورت بسته بودن درب صندوق عقب آنرا باز کنید.  
 مهره های 1 شبرنگ را از داخل صندوق عقب در محل خود قرار  
 داده و محکم کنید.



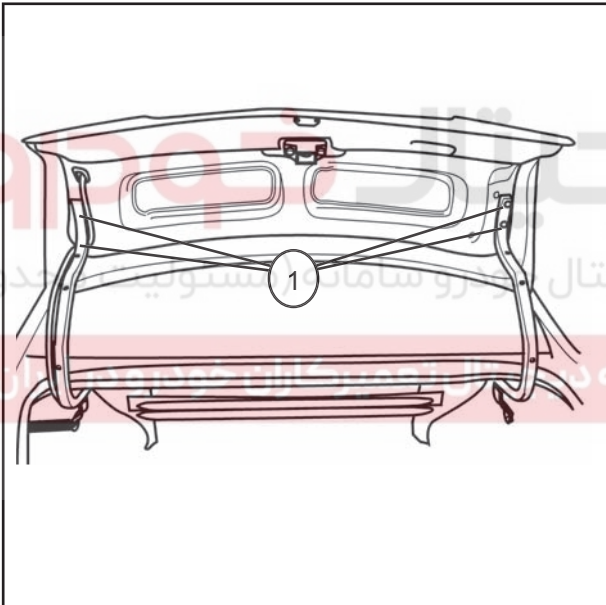
دیجیتال خودرو  
 شرکت دیجیتال خودرو سامانه (مسئولیت محدود)  
 اولین سامانه دیجیتال تعمیرکاران خودرو در ایران

### درب صندوق عقب : باز کردن - نصب مجدد



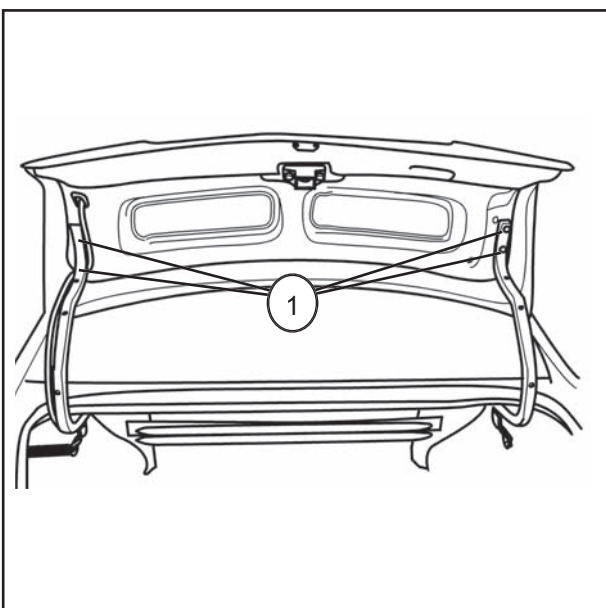
#### باز کردن

۱: ابتدا درب صندوق عقب را باز کنید.  
 عملیات باز کردن - نصب مجدد درب صندوق عقب، بدون باز کردن کامل لولا انجام شود.



#### ۲: جدا کردن درب صندوق عقب

پیچ های شماره ۱ را باز کرده سپس درب صندوق عقب را از بدنه جدا کنید.



#### نصب مجدد

۱: نصب درب صندوق عقب  
 درب صندوق عقب را در محل خود قرار داده و پیچ های ۱ را محکم کنید.

# دیجیتال خودرو

شرکت دیجیتال خودرو سامانه (مسئولیت محدود)

اولین سامانه دیجیتال تعمیرکاران خودرو در ایران

