

# RENAULT

## راهنمای تعمیرات تجهیزات بیرونی تندر ۹۰

### 5 مکانیزم‌ها و تجهیزات

#### 56A تجهیزات بیرونی

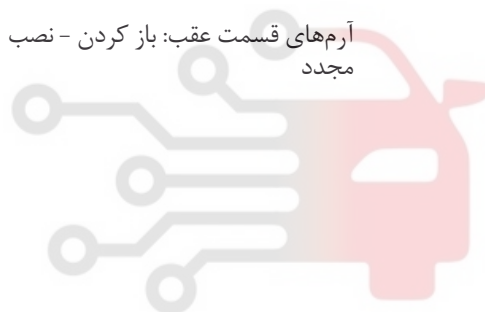
#### تجهیزات بیرونی 56A

- 56A-1 نیم شبکه هواکش: باز کردن - نصب مجدد
- 56A-2 آئینه جانبی: باز کردن - نصب مجدد
- 56A-3 شیشه آئینه جانبی: باز کردن - نصب مجدد
- 56A-4 آرم‌های قسمت عقب: باز کردن - نصب مجدد

دیجیتال خودرو

شرکت دیجیتال خودرو سامانه (مسئولیت محدود)

اولین سامانه دیجیتال تعمیرکاران خودرو در ایران



## جدول تغییرات اطلاعاتی ابزارهای مخصوص تعمیراتی (مصوب خودروساز)

شماره فنی جدید	شماره سریال	شماره فنی موجود در مستندات	نام ابزار	سایحه	نام مستند تعمیراتی	شماره محرک	خودرو
		1363.Car	ابزار جداکردن قطعه	۳	راهنمای تعمیرات تجهیزات پیرونی تندر ۹۰ (۵۶۸-۳۸۹-۸۱۸)	LOGRM1L/5/2	لوگن ال ۹۰

# دیجیتال خودرو


شرکت دیجیتال خودرو سامانه (مسئولیت محدود)

اولین سامانه دیجیتال تعمیرکاران خودرو در ایران



## توجه:

ابزارهای مخصوص زیر بدلایلی از قبیل: مرتبط نبودن با خودروی تولیدی در ایران، عدم استفاده، وجود ابزار جایگزین و یا عمومی بودن ابزار، به تایید شرکت رنوپارس از لیست ابزارهای مورد نیاز تعمیرات حذف شده اند. لازم است تا این مطلب در زمان استفاده از مدارک راهنمای تعمیرات توسط کلیه تعمیرکاران و کارشناسان محترم مد نظر قرار گیرد.

ردیف	شرح ابزار	شماره فنی	تصویر
۱	ابزار جداکردن قطعه	Car.1363	

# دیجیتال خودرو

شرکت دیجیتال خودرو سامانه (مسئولیت محدود)

اولین سامانه دیجیتال تعمیرکاران خودرو در ایران

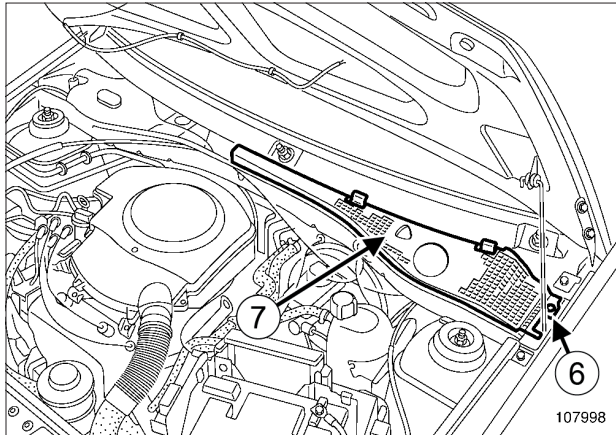


56A

## تجهيزات بیرونی

### نیم شبکه هواکش: باز کردن - نصب مجدد

#### باز کردن

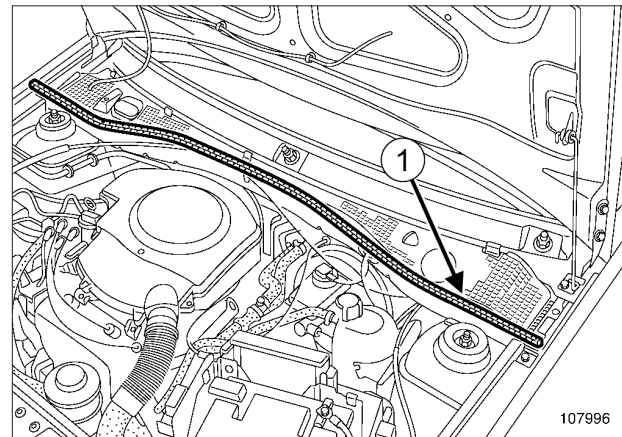


107998

- گیره نگهدارنده (6) را جدا کنید.
- نیم شبکه هواکش (7) را باز کنید.

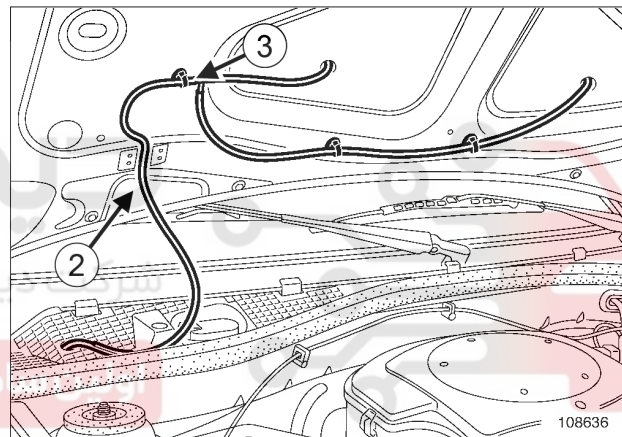
#### نصب مجدد

- عملیات را در جهت عکس باز کردن انجام دهید.



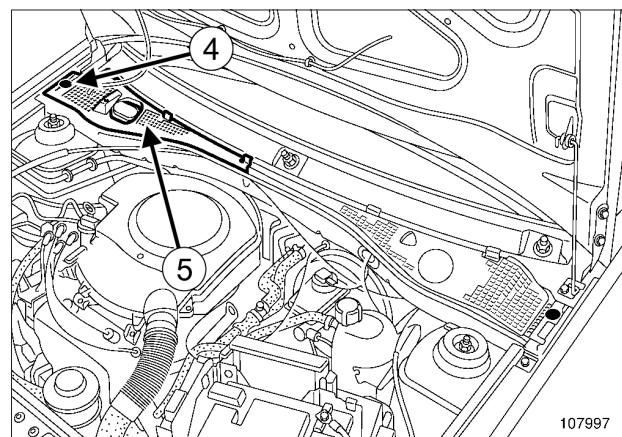
107996

- نوار محافظ (1) را باز کنید.



108636

- شیلنگ (2) را از رابط (3) جدا کنید.



107997

- گیره نگهدارنده (4) را جدا کنید.
- نیم شبکه هواکش (5) را باز کنید.

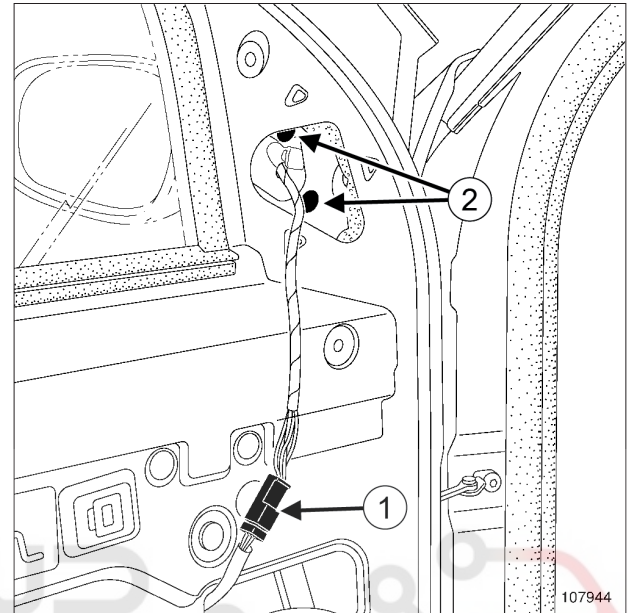
56A

## تجهیزات بیرونی

### آئینه جانبی: باز کردن - نصب مجدد

#### باز کردن

- تودری درب جانبی جلو را باز کنید (به بخش تودری درب جانبی جلو: باز کردن - نصب مجدد مراجعه نمایید) (72A, MR 389, پوشش درب‌های جانبی).



107944

- اتصال الکتریکی (1) را جدا کنید (بر حسب سطح تجهیزات).
- پیچ‌های (2) را باز کنید.
- آئینه را بیرون بیاورید.

#### نصب مجدد

- عملیات را در جهت عکس باز کردن انجام دهید.

اولین سامانه دیجیتال تعمیرکاران خودرو در ایران

**56A**

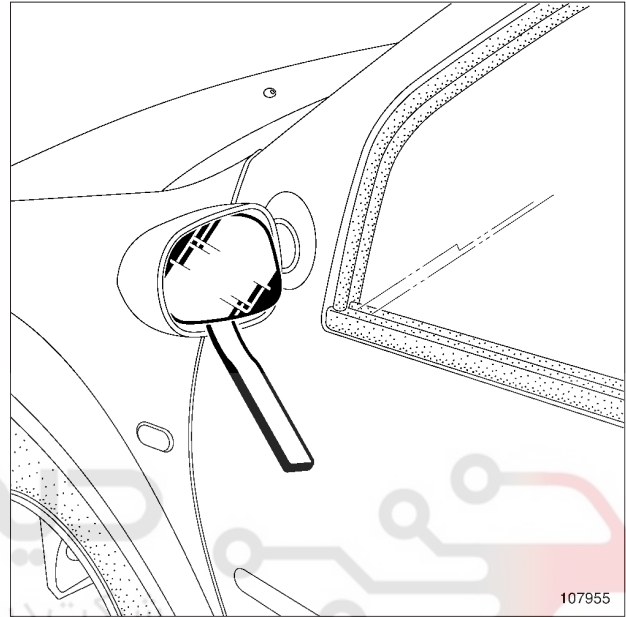
## تجهیزات بیرونی

### شیشه آینه جانبی: باز کردن - نصب مجدد

ابزار مخصوص مورد نیاز

ابزار جدا کردن قطعه.

Car. 1363

**باز کردن**

107955

107955

- لبه‌های آینه را با نوار پوششی محافظت کنید.
- برای بیرون آوردن آینه به کمک ابزار (Car. 1363) به بازوی دسته نیرو وارد کنید.
- اتصالات تغذیه را جدا کنید (برحسب سطح تجهیزات).

**نصب مجدد**

- شیشه آینه را در محل خود قرار دهید.
- شیشه را جا بزنید.

دیجیتال خودرو  
 اولین سامانه دیجیتال خودرو سامانه (مسئولیت محدود)  
 اولین سامانه دیجیتال تعمیرکاران خودرو در ایران

**56A**

## تجهیزات بیرونی

### آرم‌های قسمت عقب: باز کردن - نصب مجدد

L90

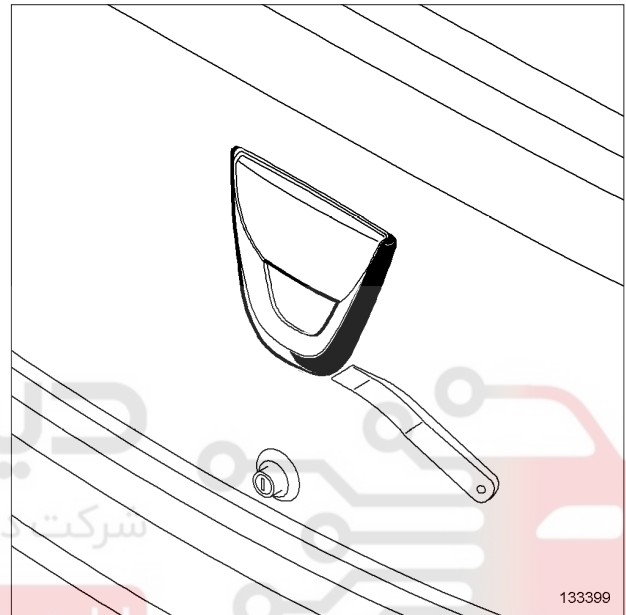
ابزار مخصوص مورد نیاز

ابزار جدا کردن قطعه.

Car. 1363

**باز کردن**

مرحله باز کردن قطعه مورد نظر



133399

□ بست آرم عقب را به وسیله ابزار (Car. 1363) باز کنید.

**نصب مجدد**

مرحله نصب قطعه مورد نظر

□ بست آرم قسمت عقب را وصل کنید.

دیجیتال خودرو  
 شرکت دیجیتال خودرو سامانه (مسئولیت محدود)  
 اول سامانه دیجیتال تعمیرکاران خودرو در ایران