

مجموعه فن: باز کردن - نصب مجدد

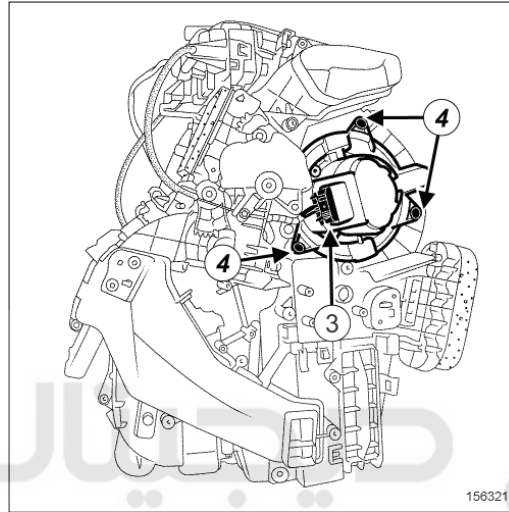
برای محل قرارگیری اجزاء و مشخصات (گشتاور محکم کردن، قطعاتی که حتماً باید تعویض شوند، غیره.) (به 61A بخاری، مجموعه بخاری و تهویه محفظه سرنشین: نقشه جزئیات رجوع کنید).

باز کردن

۱. آماده سازی برای باز کردن

■ محفظه داشبورد را باز کنید (به مجموعه داشبورد: نقشه جزئیات رجوع کنید).

۲. مرحله باز کردن قطعه مورد نظر



156321

شرکت دیجیتال خودرو (مسئولیت محدود)

اولین سامانه دیجیتال تعمیرکاران خودرو در ایران

کانکتور (۳) مجموعه فن را جدا کنید.

■ قطعات زیر را باز کنید:

■ پیچ‌های (۴) مجموعه فن،

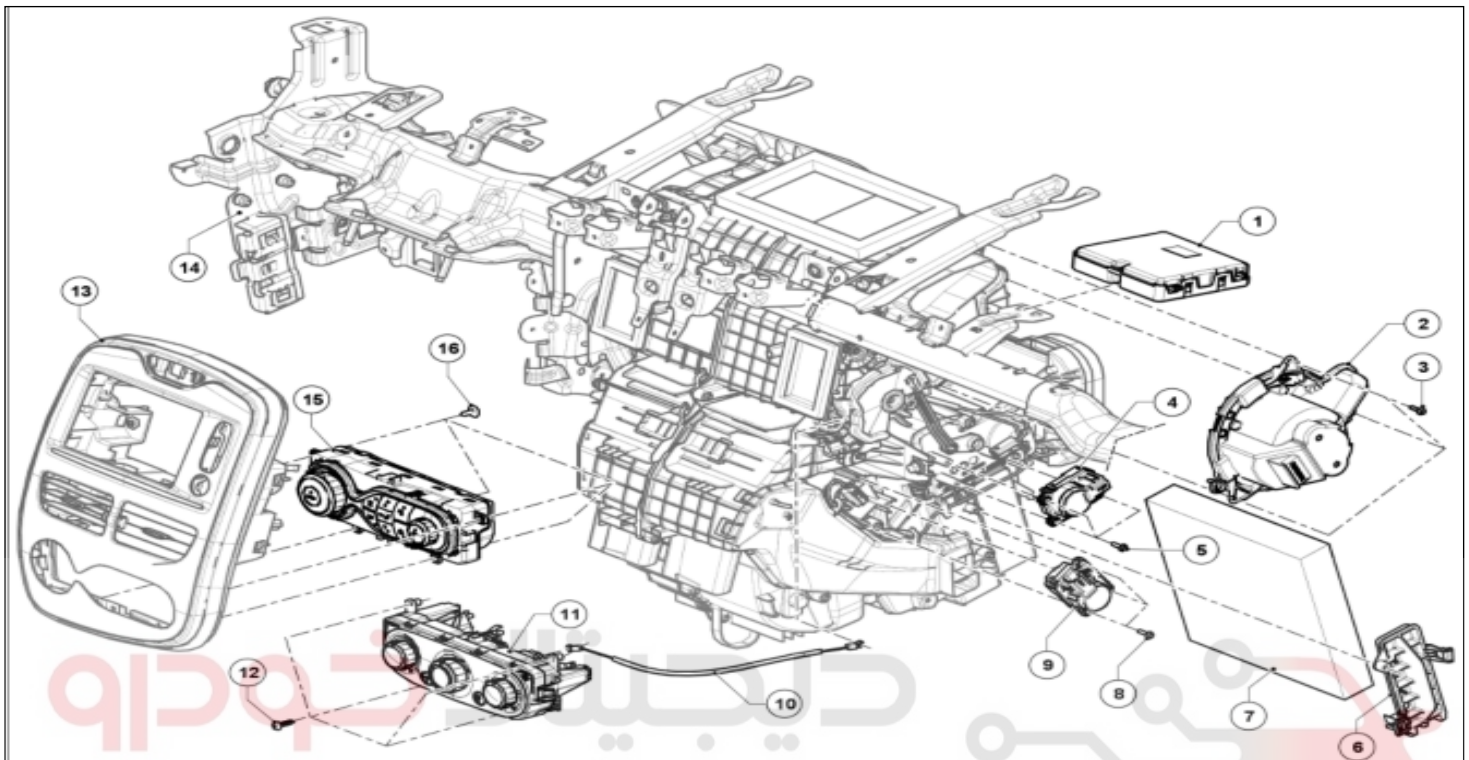
■ مجموعه فن.

نصب مجدد

■ عملیات را در جهت عکس باز کردن انجام دهید.

مجموعه بخاری و تهویه محافظه سرنشین: نقشه جزئیات

۱. محفظه توزیع هوای DENSO



شرکت دیجیتال خودرو سامانه (مسئولیت محدود)

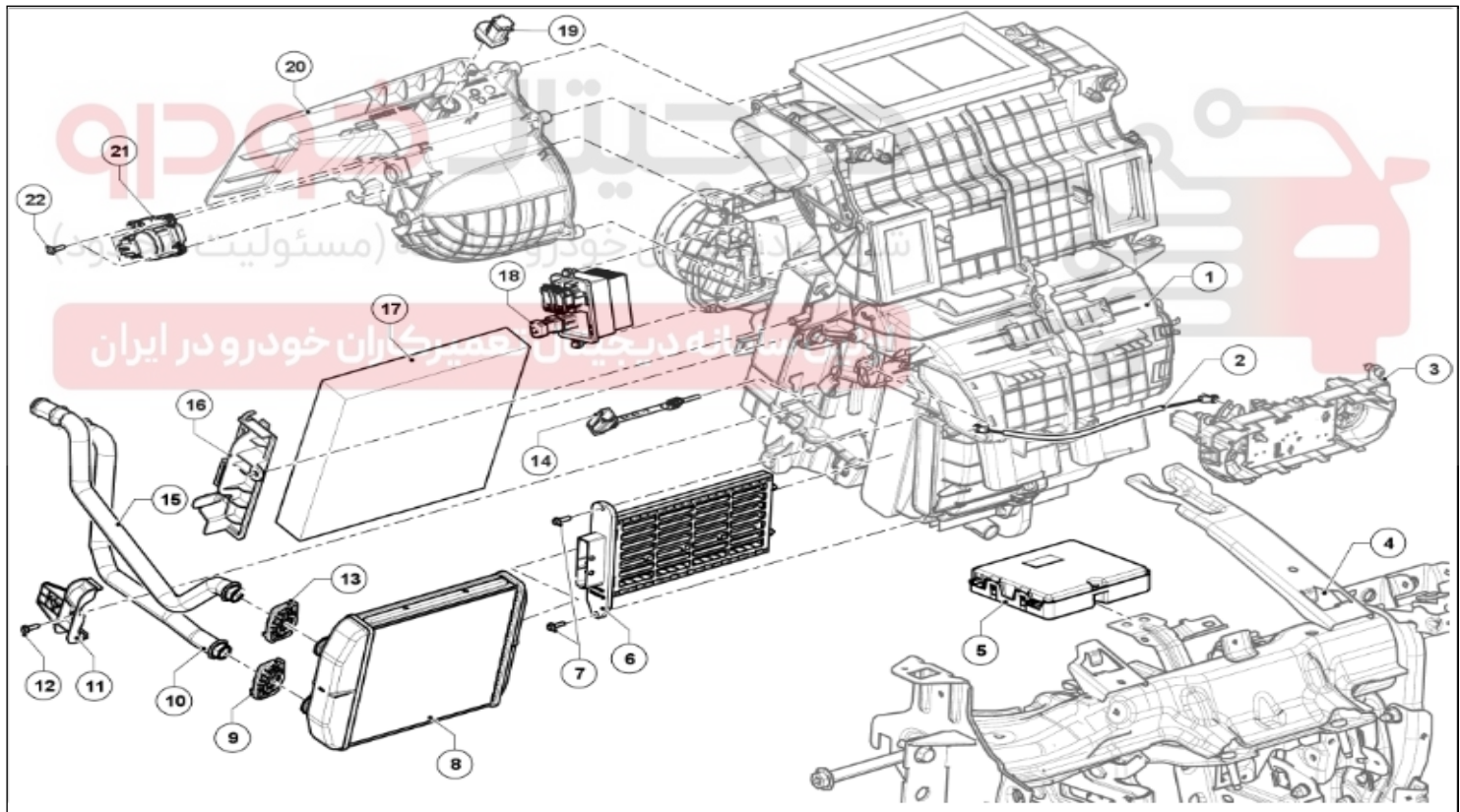
(به راهنمای نقشه: شرح رجوع کنید)

برای بستن قطعاتی که گشتاور محکم کردن مشخصی برای آنها تعریف نشده است، به جدول گشتاورهای استاندارد مراجعه کنید. **(به گشتاور محکم کردن: اطلاعات کلی رجوع کنید).**

شماره	شرح	اطلاعات
2	موتور فن	
۳	پیچ	
۱۳	پانل مرکزی جلو	
۱۴	قطعه عرضی داشبورد	

اطلاعات	شرح	شماره
(به واحد کنترل الکتریکی تهویه مطبوع: باز کردن-نصب مجدد رجوع کنید)	واحد کنترل الکتریکی تهویه مطبوع	۱
(به 61A، بخاری، موتور توزیع هوا: باز کردن-نصب مجدد رجوع کنید)	موتور توزیع هوا	۴
(به مجموعه داشبورد: نقشه جزئیات رجوع کنید)	پیچ	۵
	پیچ	۸
(به 61A، بخاری، موتور تنظیم دما: باز کردن-نصب مجدد رجوع کنید)	موتور اختلاط هوا	۹
(به 61A، بخاری، صفحه کلید های کنترل باز کردن-نصب مجدد رجوع کنید)	صفحه کلید های کنترل	۱۵
	پیچ	۱۶

اطلاعات	شرح	شماره
	دریچه دسترسی به فیلتر اتاق	۶
(به 61A، بخاری، فیلتر محافظه سرنشین: باز کردن-نصب مجدد رجوع کنید)	فیلتر محافظه سرنشین	۷



(به راهنمای نقشه: شرح رجوع کنید)

برای بستن قطعاتی که گشتاور محکم کردن مشخصی برای آنها تعریف نشده است، به جدول گشتاورهای استاندارد مراجعه کنید. **(به گشتاور محکم کردن: اطلاعات کلی رجوع کنید).**

کپچر

عنوان : مجموعه فن تهویه

شماره	شرح	اطلاعات
۱	محفظه توزیع هوا (بوسته بخاری)	(به 61A، بخاری، محفظه توزیع هوا: باز کردن- نصب مجدد رجوع کنید)
۴	قطعه عرضی داشبورد	
۶	مقاومت الکتریکی بخاری	(به 61A، بخاری، فیلتر مقاومت های الکتریکی بخاری: باز کردن- نصب مجدد رجوع کنید)
۷	پیچ	
۸	رادیاتور بخاری	(به 61A، بخاری، رادیاتور بخاری: باز کردن- نصب مجدد رجوع کنید)
۹	بست	
۱۰	لوله رادیاتور بخاری	
۱۱	پایه نگهدارنده لوله رادیاتور بخاری	
۱۲	پیچ پایه نگهدارنده لوله	
۱۳	بست	
۱۵	لوله رادیاتور بخاری	
۱۸	کنترل تغییر سرعت مجموعه فن محفظه سرنشین	(به 61A، بخاری، کنترل تغییر سرعت مجموعه فن محفظه سرنشین: باز کردن- نصب مجدد رجوع کنید)
۲۰	کانال هوای ورودی قسمت جلو	(به 61A، بخاری، کانال ورودی هوای قسمت جلو: باز کردن- نصب مجدد رجوع کنید)
۲۱	موتور بازیابی هوا	(به 61A، بخاری، موتور بازیابی هوا: باز کردن- نصب مجدد رجوع کنید)
۲۲	پیچ	

شماره	شرح	اطلاعات
۵	واحد کنترل الکتریکی تهویه مطبوع	(به واحد کنترل الکترونیکی، تهویه مطبوع: باز کردن- نصب مجدد رجوع کنید)

اولین سامانه دیجیتال تعمیرکاران خودرو در ایران

شماره	شرح	اطلاعات
۱۴	حسگر اوابراتور	(به 61A، بخاری، حسگر تخیر کننده: باز کردن- نصب مجدد رجوع کنید)

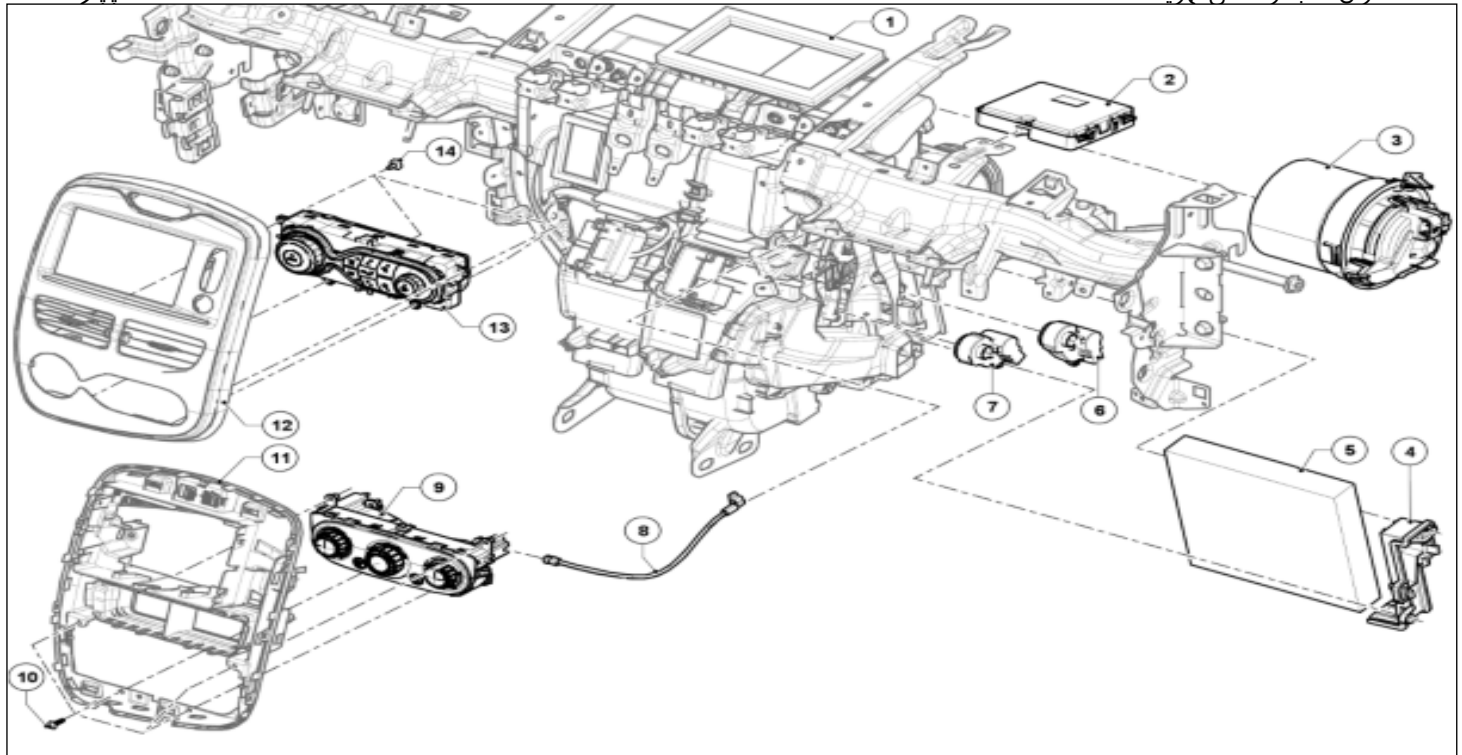
شماره	شرح	اطلاعات
۱۶	دریچه دسترسی به فیلتر اتاق	
۱۷	فیلتر اتاق	(به 61A، بخاری، فیلتر محفظه سرنشین: باز کردن- نصب مجدد رجوع کنید)

شماره	شرح	اطلاعات
۱۹	حسگر گازهای سمی	(به 61A، بخاری، حسگر گازهای سمی: باز کردن- نصب مجدد رجوع کنید)

۲. محفظه توزیع هوای VALEO

کیچر

عنوان : مجموعه فن تهویه



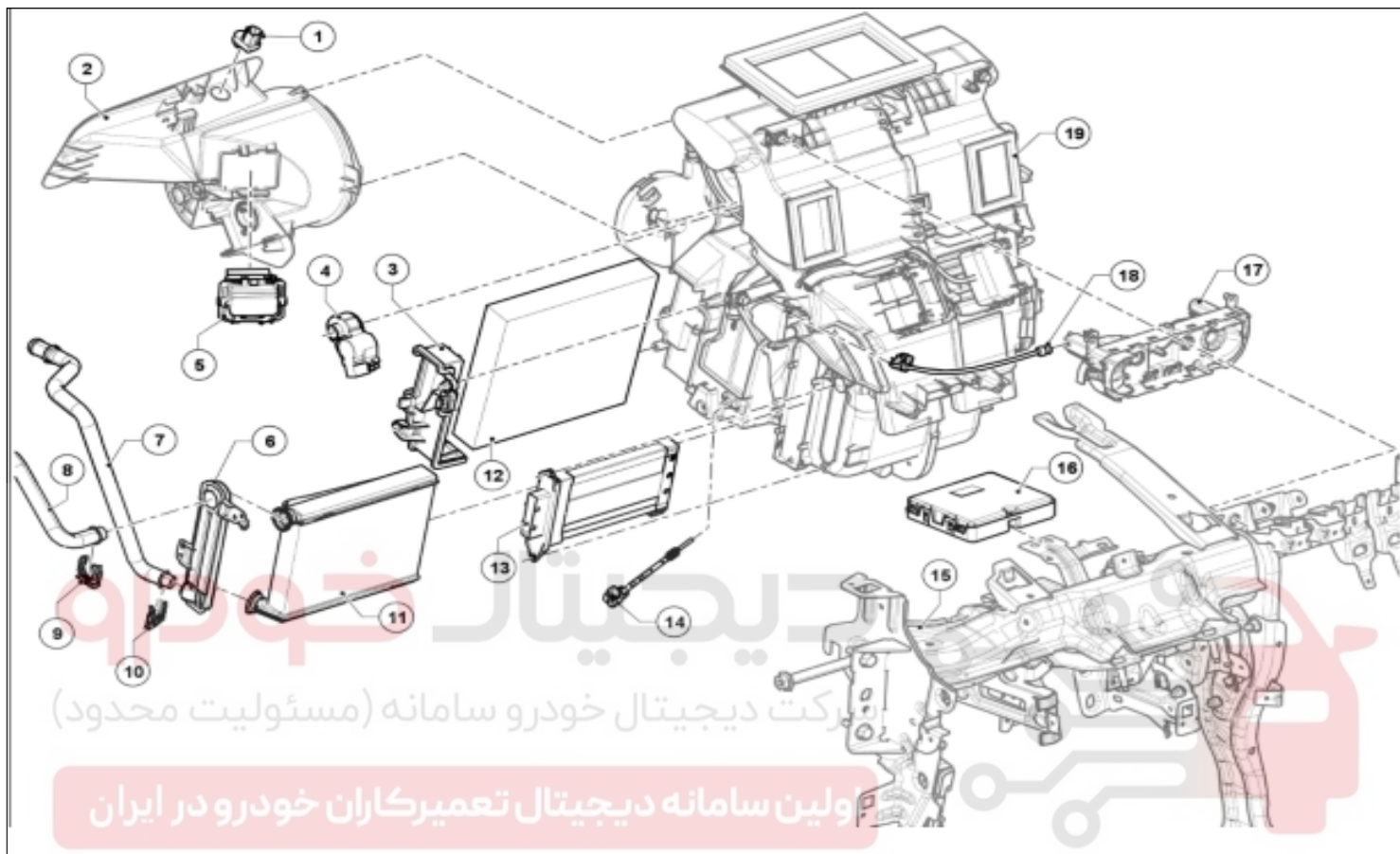
(به راهنمای نقشه: شرح رجوع کنید)

برای بستن قطعاتی که گشتاور محکم کردن مشخصی برای آنها تعریف نشده است، به جدول گشتاورهای استاندارد مراجعه کنید. **(به گشتاور محکم کردن: اطلاعات کلی رجوع کنید).**

اطلاعات	شرح	شماره
(به 61A، بخاری، محفظه توزیع هوا؛ باز کردن- نصب مجدد رجوع کنید)	محفظه توزیع هوا (بوسته بخاری)	۱
(به 61A، بخاری، مجموعه فن؛ باز کردن- نصب مجدد رجوع کنید)	موتور فن	۳
(به مجموعه داشبورد؛ نقشه جزئیات رجوع کنید)	پانل مرکزی جلو	۱۱
(به مجموعه داشبورد؛ نقشه جزئیات رجوع کنید)	قاب پانل مرکزی داشبورد	۱۲

اطلاعات	شرح	شماره
(به واحد کنترل الکتریکی تهویه مطبوع؛ باز کردن-نصب مجدد رجوع کنید)	واحد کنترل الکترونیکی تهویه مطبوع	۲
(به 61A، بخاری، موتور توزیع هوا؛ باز کردن-نصب مجدد رجوع کنید)	موتور توزیع هوا	۶
(به 61A، بخاری، موتور تنظیم دما؛ باز کردن-نصب مجدد رجوع کنید)	موتور اختلاط هوا	۷
(به 61A، بخاری، صفحه کلید های کنترل باز کردن-نصب مجدد رجوع کنید)	صفحه کلید های کنترل	۱۳
	پیچ	۱۴

اطلاعات	شرح	شماره
	دریچه دسترسی به فیلتر اتاق	۴
(به 61A، بخاری، فیلتر محافظه سرنشین: باز کردن- نصب مجدد رجوع کنید)	فیلتر اتاق	۵



(به راهنمای نقشه: شرح رجوع کنید)

برای بستن قطعاتی که گشتاور محکم کردن مشخصی برای آنها تعریف نشده است، به جدول گشتاورهای استاندارد مراجعه کنید. (به گشتاور محکم کردن: اطلاعات کلی رجوع کنید).

کپچر

عنوان : مجموعه فن تهویه

اطلاعات	شرح	شماره
(به 61A بخاری، کانال ورودی هوای قسمت جلو: باز کردن- نصب مجدد رجوع کنید)	کانال هوای ورودی قسمت جلو	۲
(به 61A بخاری، موتور بازیابی هوا: باز کردن- نصب مجدد رجوع کنید)	موتور بازیابی هوا	۴
(به 61A بخاری، کنترل تغییر سرعت مجموعه فن محفظه سرنشین: باز کردن- نصب مجدد رجوع کنید)	مدول تغییر سرعت موتور فن	۵
	قاب رادیاتور بخاری	۶
	لوله رادیاتور بخاری	۷
	لوله رادیاتور بخاری	۸
	بست	۹
	بست	۱۰
(به 61A بخاری، رادیاتور بخاری: باز کردن- نصب مجدد رجوع کنید)	رادیاتور بخاری	۱۱
(به 61A بخاری، فیلتر مقاومت های الکتریکی بخاری: باز کردن- نصب مجدد رجوع کنید)	مقاومت الکتریکی بخاری	۱۲
	قطعه عرضی داشبورد	۱۵
(به 61A بخاری، محفظه توزیع هوا: باز کردن- نصب مجدد رجوع کنید)	محفظة توزیع هوا (پوسته بخاری)	۱۹

اطلاعات	شرح	شماره
(به 61A بخاری، حسگر گازهای سمی: باز کردن- نصب مجدد رجوع کنید)	حسگر گازهای سمی	۱
(به واحد کنترل الکتریکی، تهویه مطبوع: باز کردن- نصب مجدد رجوع کنید)	واحد کنترل الکترونیکی تهویه مطبوع	۱۶

اطلاعات	شرح	شماره
	دریچه دسترسی به فیلتر محفظه سرنشین	۳
(به 61A بخاری، فیلتر محفظه سرنشین: باز کردن- نصب مجدد رجوع کنید)	فیلتر اتاق	۱۲

اطلاعات	شرح	شماره
حسگر تخریر کننده: باز کردن- نصب مجدد رجوع کنید	حسگر اواپراتور	۱۴



REPAIR-30x02x07-02x50-1-4-1.xml

