

بسمه تعالی

Rio

راهنمای تعمیرات و سرویس

سیستم ترمز

دیجیتال خودرو

شرکت دیجیتال خودرو سامانه (مسئولیت محدود)

اولین سامانه دیجیتال تعمیرکاران خودرو در ایران



دیجیتال خودرو

شرکت دیجیتال خودرو سامانه (مسئولیت محدود)

اولین سامانه دیجیتال تعمیرکاران خودرو در ایران



فهرست

۳	پیشگفتار
۷	مشخصات فنی سیستم ترمز
۸	ابزارهای مخصوص
۱۰	راهنمای عیب یابی سیستم ترمز
۱۷	نمای کلی سیستم
۱۸	بوستر ترمز
۲۴	مدار ترمز
۲۷	پدال ترمز
۳۱	دیسک ترمز جلو
۳۸	پمپ اصلی ترمز
۴۲	شیر تقسیم ترمز
۴۴	ترمز عقب
۵۰	سیلندر چرخ
۵۲	سیستم ترمز دستی
۵۹	فرم نقطه نظرات و پیشنهادات

دیجیتال خودرو

شرکت دیجیتال خودرو سامانه (مسئولیت محدود)

اولین سامانه دیجیتال تعمیرکاران خودرو در ایران



دیجیتال خودرو

شرکت دیجیتال خودرو سامانه (مسئولیت محدود)

اولین سامانه دیجیتال تعمیرکاران خودرو در ایران



دیجیتال خودرو

شرکت دیجیتال خودرو سامانه (مسئولیت محدود)

اولین سامانه دیجیتال تعمیرکاران خودرو در ایران



سیستم ترمز

دیجیتال خودرو

شرکت دیجیتال خودرو سامانه (مسئولیت محدود)

اولین سامانه دیجیتال تعمیرکاران خودرو در ایران



دیجیتال خودرو

شرکت دیجیتال خودرو سامانه (مسئولیت محدود)

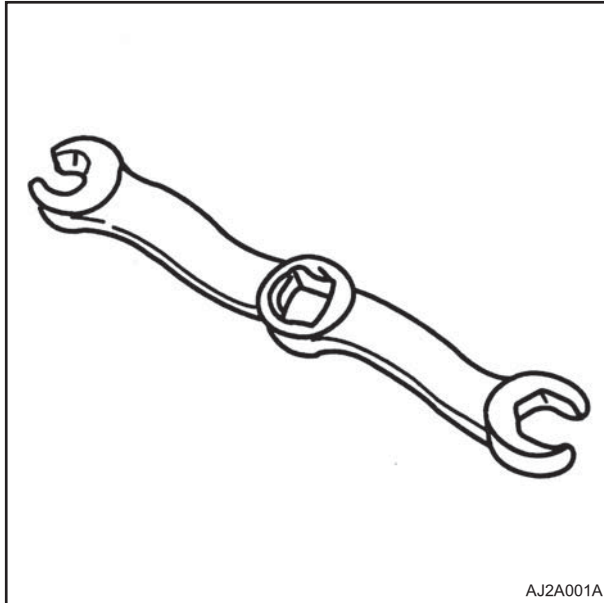
اولین سامانه دیجیتال تعمیرکاران خودرو در ایران



مشخصات فنی

معلق	مدل	پدال ترمز
۴/۱۵:۱	نسبت اهرم پدال	
۱۲۷ میلی متر	حداکثر کورس حرکتی	
تاندم (با سنسور سطح روغن)	مدل	سیلندر اصلی (پمپ اصلی ترمز)
۲۲/۲۲ میلی متر	قطر داخلی سیلندر	
دیسک شیاردار (تهویه دار)	مدل	ترمز جلو (دیسکی)
۵۴ میلی متر	قطر سیلندر	
۱۰ × ۴۵۶۰ × (میلی متر × میلی متر مربع)	ابعاد لنت ترمز (ضخامت × سطح)	
۲۲ × ۲۳۵ میلی متر	ابعاد دیسک (ضخامت × قطر خارجی)	
قفل شونده - رها شونده (کفشکی)	مدل	ترمز عقب (کاسه ای)
۱۷/۴۶ میلی متر	قطر داخلی سیلندر چرخ	
۳۰ × ۴/۶ میلی متر	ابعاد لنت (ضخامت × پهنا)	
۲۰۰ میلی متر	قطر داخلی کاسه چرخ	
رگلاژ اتوماتیک	تنظیم لقی کفشکها	
شیر تقسیم ترمز (سوپاپ تناسبی) در مدل های فاقد سیستم ABS	مدل	سیستم کنترل نیروی ترمزی
SAEJ 1703 FMVSS 116 DoT-3 DoT-4	-	مایع ترمز
سیستم مکانیکی با کنترل روی دو چرخ عقب	مدل	سیستم ترمز دستی
اهرم ترمز دستی روی کنسول وسط	سیستم فعال کننده	

ابزار مخصوص



AJ2A001A

ابزار باز کردن مهره های لوله ترمز

Flare Nut Wrench

شماره سریال: ۵۰۲۱۸۶

شماره فنی: 0K 130 430 019

موارد استفاده: جهت پیاده و سوار کردن لوله های ترمز



BJ2C002A

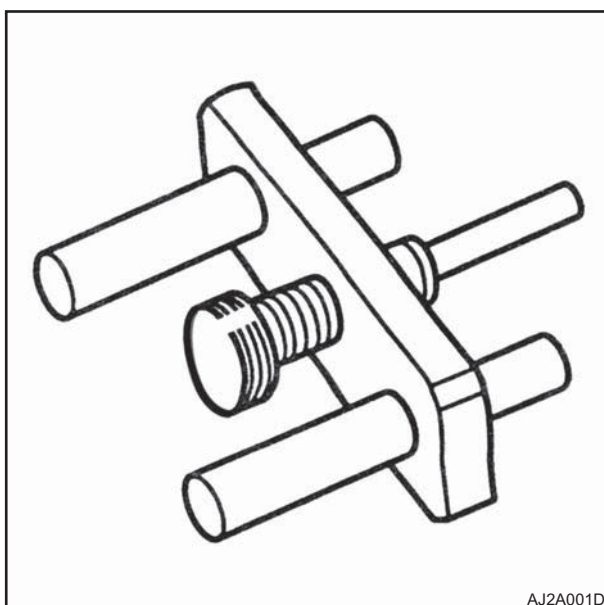
ابزار عقب راندن پیستون سیلندر ترمز جلو

Disc Brake Expand Tool

شماره سریال: ۵۰۲۱۸۴

شماره فنی ابزار: 0K1 30430 017

موارد استفاده: جهت نصب لنت ترمز جلو



AJ2A001D

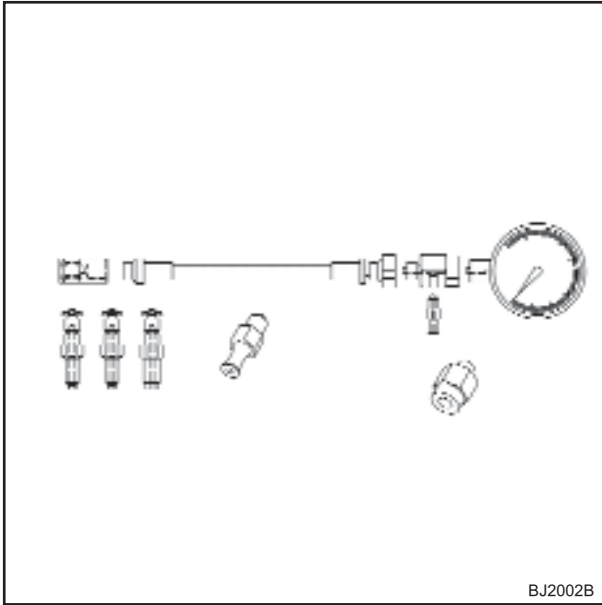
گیج تنظیم بوستر

Adjust Gauge

شماره سریال: ۸۰۰۰۲۷

شماره فنی ابزار: 0K370 430 018

موارد استفاده: جهت تنظیم فاصله میل بوستر با پیستون ترمز



ابزار گیج اندازه گیری فشار
Brake vacuum and pressure gauges

شماره سریال : ۱۰۰۰۰۶

شماره فنی : 030T 3502

شماره سریال قدیم : ۸۰۰۰۳۷

شماره فنی قدیم : OKK 30 140 001

موارد استفاده : جهت اندازه گیری فشار مدار ترمز

دیجیتال خودرو

شرکت دیجیتال خودرو سامانه (مسئولیت محدود)

اولین سامانه دیجیتال تعمیرکاران خودرو در ایران



راهنمای عیب یابی سیستم ترمز

نوع عیب	علت احتمالی	روش رفع عیب
چراغ هشدار دهنده ترمز روی صفحه کیلومتر شمار روشن است	سطح پایین مایع ترمز	مخزن را پر کنید و هر گونه نشتی سیستم را بررسی نمایید.
	نشتی مایع از پمپ اصلی	پمپ اصلی ترمز را تعمیر یا تعویض نمایید
	اهرم ترمز دستی کاملاً پایین نیامده است	اهرم ترمز دستی را آزاد و سیستم ترمز دستی را تنظیم نمایید. قطعات معیوب را تعویض نمایید.
	مسیر سیم کشی مجموعه ترمز دستی، اتصال بدنه شده است	دسته سیم را تعمیر نمایید.
	فیش استپ ترمز دستی، اتصال بدنه شده است	تعویض نمایید
پدال ترمز پایین است	مجموعه رگلاژ اتوماتیک ترمز چرخ عقب به درستی کار نمی کند	مکانیزم رگلاژ اتوماتیک را چک کنید، قطعات معیوب را تعمیر یا تعویض نمایید
	گیر کردن پیستون کالیپر ترمز و یا بوشهای راهنما	کالیپر و یا بوشهای راهنما را تعمیر یا تعویض نمایید.
	شل شدن بلبرینگ چرخها	تویی چرخ جلو را دمونتاژ کرده و بلبرینگها را بازدید و تنظیم نمایید
کورس پدال بیش از حد است (خلاصی بیش از حد پدال)	نشتی در مدار ترمز	نشتی مدار را برطرف کرده و مدار را بازدید کنید. مایع ترمز اضافه کنید و هواگیری نمایید.
	تنظیم نامناسب خلاصی پدال	میزان خلاصی پدال را تنظیم نمایید
	وجود هوا در مدار ترمز	مدار را هواگیری و از نظر نشتی بازدید نمایید
	خراشیدگی پمپ اصلی ترمز و یا سائیدگی بوشهای راهنما	پمپ اصلی ترمز را تعمیر یا تعویض نمایید

نوع عیب	علت احتمالی	روش رفع عیب
کورس پدال بیش از حد است (خلاصی بیش از حد پدال)	پس زدن دیسک ترمز (لنتهای ترمز پیستون کالیپر را به داخل هل می دهند) - (به دلیل تاییدگی بیش از حد دیسک ترمز و یا لقی بلبرینگهای چرخها)	- میزان تاییدگی دیسک ترمز را کنترل نمایید و دیسک را تعویض کرده و یا ماشینکاری نمایید. - لقی بلبرینگهای چرخ جلو را تنظیم نمایید
ترمز قفل می کند (گیرپاژ ترمز)	لنتها آغشته به گریس و یا مایع ترمز شده است	لنتها را تعویض نمایید، علل آغشتگی لنتها به روغن یا گریس را برطرف نمایید
	خمیدگی، شکستگی یا شل شدن کفشک ترمز در نشیمنگاه خود	لنتها را تعویض نمایید
	شل شدن طبق ترمز	پیچهای نگهدارنده تویی چرخ عقب را سفت کنید در صورت تاییدگی و یا ساییدگی آن را تعویض نمایید
	شل شدن پیچهای نگهدارنده کالیپر ترمز یا بوشهای راهنما	پیچها و بوشهای راهنما را سفت کنید. گشاد شدگی و یا کشیدگی سوراخ را کنترل نمایید
	اثر داغی روی دیسک ترمز یا کاسه چرخ	دیسک و یا کاسه چرخ را تعویض کنید لنتها و کفشکها را کنترل نمایید.
	گیر داشتن سیلندر ترمز چرخهای عقب و یا پیستونهای کالیپر ترمز	سیلندرهای ترمز و یا کالیپر ترمز را تعمیر یا تعویض نمایید.
	قفل شدن و یا عدم عملکرد صحیح مکانیزم ترمز دستی	قطعات معیوب را تعمیر یا تعویض نمایید.

نوع عیب	علت احتمالی	روش رفع عیب
ترمز گیر می کند (ترمز قفل می کند)	قفل شدن و یا عدم عملکرد صحیح مکانیزم ترمز دستی	قطعات معیوب را تعمیر یا تعویض نمایید .
	فنرهای برگرداننده لنتها ضعیف شده یا شکسته است .	فنرها را تعویض نمایید.
	پیستون کالیپر ترمز و یا پیستون سیلندر ترمز چرخ عقب گیر کرده است .	کالیپر یا سیلندرها را ترمز را تعمیر یا تعویض نمایید.
	پدال ترمز روی لولا گیر می کند .	بوش های پدال ترمز یا مجموعه پدال را تعمیر یا تعویض نمایید .
	سوئیچ استپ ترمز به درستی عمل نمی کند و پدال به خوبی بر نمی گردد .	سوئیچ استپ ترمز را تنظیم نمایید
	گیر کردن و عدم تنظیم میل فشاری بوستر	بوستر ترمز معیوب را تعویض نمایید .
	مسدود شدن مسیرهای عبوری پمپ اصلی ترمز	مسیرهای گرفته شده را با استفاده از هوای فشرده تمیز کنید و در صورتی که گرفتگی قابل رفع نمی باشد ، پمپ اصلی ترمز را تعویض نمایید .
ترمز ضعیف است	نشستی مدار ترمز	نشستی مدار را برطرف کرده و مدار را بازدید نمایید . مایع ترمز اضافه کنید و هواگیری نمایید.
	وجود هوا در مدار ترمز	مدار را هواگیری کنید و از نظر نشستی بازدید نمایید.
	سائیدگی یا آسیب دیدگی لنتهای ترمز	لنتها را تعویض نمایید .
	وجود اجسام خارجی روی لنت	لنت را تمیز کرده یا تعویض نمایید .
	عملکرد نامناسب پیستون کالیپر ترمز	پیستون کالیپر را تعویض نمایید .
	عدم عملکرد مناسب پمپ اصلی ترمز	پمپ اصلی ترمز را تعمیر یا تعویض نمایید.

نوع عیب	علت احتمالی	روش رفع عیب
ترمز ضعیف است	عملکرد نامناسب بوستر ترمز	بوستر را تعویض نمایید .
	عملکرد نامناسب سوپاپ کنترل خلأئی یا شیلنگ خلا	سوپاپ کنترل خلأئی و یا شیلنگ خلا را تعویض نمایید .
	عملکرد نامناسب شیر تقسیم ترمز (سوپاپ تناسبی)	شیر تقسیم را تعویض نمایید .
	خرابی و پارگی شیلنگ خلا	شیلنگ خلا را تعویض نمایید .
	خرابی و پارگی شیلنگ	شیلنگ را تعویض نمایید .
ترمزها به یک طرف کشیده می شوند	آسیب دیدگی یا سائیدگی لنت ترمز	لنت ترمز را تعویض نمایید .
	وجود اجسام خارجی روی لنت ترمز	لنت ترمز را تمیز یا تعویض نمایید .
	سائیدگی بیش از حد و یا تابیدگی دیسک ترمز	دیسک را تعمیر یا تعویض نمایید .
	عدم تنظیم پیستون کالیپر ترمز	کالیپر ترمز یا پیستون آنرا تعویض نمایید.
	تنظیم نامناسب زوایای چرخها	زوایای چرخها را تنظیم نمایید
	تنظیم نامناسب فشار باد لاستیکها	فشار باد لاستیکها را تنظیم نمایید
	تنظیم نامناسب لقی بلبرینگ چرخها	لقى چرخها را تنظیم کنید و یا بلبرینگها را تعویض نمایید .
	شل بودن و یا معیوب بودن پیچهای نگهدارنده طبق ترمز	پیچها را سفت کرده و یا تعویض نمایید

نوع عیب	علت احتمالی	روش رفع عیب
ترمز ها آزاد نمی کنند	پدال ترمز خلاصی ندارد	خلاصی پدال را تنظیم نمائید .
	تنظیم نامناسب لقی میل فشاری بوستر	لقى میل فشاری بوستر را تنظیم نمائید .
	مسدود شدن مسیرهای برگشت پمپ اصلی ترمز	مسیرهای برگشت پمپ اصلی ترمز را تمیز نمائید .
	عدم عملکرد مناسب پیستون کالیپر	پیستون کالیپر را تعویض نمائید .
	تابیدگی بیش از حد دیسک ترمز	دیسک را تعویض نمائید .
	کفشکها به درستی بر نمی گردند .	کفشکها را تنظیم یا تعویض نمایید
	تنظیم نامناسب لقی بلبرینگ چرخ	لقى بلبرینگها را تنظیم کرده و یا بلبرینگها را تعویض نمائید .
	صدای غیرعادی و یا لرزش هنگام ترمز گیری	آسیب دیدگی و یا سائیدگی لنتهای ترمز پیچهای نگهدارنده کالیپر شل شده است . عدم وجود گریس کافی روی قطعات لغزنده نظیر بوشهای راهنمای کالیپر
پدال سفت است یا پدال پائین می گیرد .	وجود خراشیدگی و یا ذرات خارجی بر روی سطح دیسک ترمز	سطح دیسک را تمیز نمائید .
	سطح تماس دیسک با لنتها خراب شده است.	دیسک را تعویض نمائید .
	عدم وجود خلا مناسب در بوستر	قطعات معیوب بوستر را تعمیر یا تعویض نماید
	مسدود شدن سوپاپ کنترل خلایی	سوپاپ کنترل خلایی را چک کرده و در صورت نیاز تعویض نمائید .
مسدود شدن شیلنگ خلا	شیلنگ خلا را کنترل کرده و در صورت نیاز تعویض نمائید .	
	خشک بودن یا زبر بودن نگهدارنده کابل ترمز	کابل و نگهدارنده های آن را روغنکاری نمایید.

نوع عیب	علت احتمالی	روش رفع عیب
پدال ترمز می لرزد (زیر پا ضربه می زند)	کاسه چرخها دوپهن شده است (بیضی شده است)	کاسه چرخها را تعویض نمایید.
	تابیدگی بیش از حد دیسک ترمز	دیسک را ماشینکاری نموده و در صورت نیاز تعویض نمایید.
	لقی بلبرینگ چرخها	بلبرینگها را بازدید و تنظیم نمایید .
	تابیدگی اسپیندل چرخها	اسپیندل چرخ را تعویض نمایید
	فلنج توپی چرخ تاب برداشته است .	توپی را تعویض نمایید .
ترمز صدا می دهد .	سائیدگی کفشکهای ترمز	تعویض نمایید .
	تابیدگی و یا خراشیدگی کفشکها در سطح تماس با طبق ترمز	کفشکها و طبق ترمز را تعویض نمایید.
	وجود جسم خارجی یا ناخالصی روی لنتها	لنتها را تعویض کنید . کاسه چرخ را چک کنید که خراشیدگی نداشته باشد .
	وجود اثر داغی روی کاسه چرخ یا دیسک ترمز	کاسه چرخ و یا دیسک را تعویض نمایید . لنتهای جلو و کفشکهای ترمز عقب را کنترل نمایید .
	شل شدگی و یا شکستگی پین یا فنر برگرداننده کفشک عقب	پین و فنر برگرداننده کفشک عقب را تعویض نمایید
	قطعات لغزنده طبق ترمز خشک شده است	آنها را روانکاری نمایید .
	فنرهای نگهدارنده کفشک ترمز عقب شل شده یا افتاده است .	فنرها را تعویض نمایید.
	شل شدن پیچهای نگهدارنده کالیپر ترمز	پیچها را سفت کنید . گشاد شدن سوراخ کالیپر ترمز را چک نمایید .
ترمز دستی آزاد نمی کند .	عدم عملکرد مناسب و برگشت صحیح کابل ترمز دستی و یا تنظیم نامناسب آن	آن را تعمیر و یا تنظیم نمایید .

نوع عیب	علت احتمالی	روش رفع عیب
عدم عملکرد صحیح ترمز دستی	کورس بیش از حد اهرم ترمز دستی	تنظیم نمائید .
	آسیب دیدگی و یا گیر کردن سیم ترمز دستی	آنها تعمیر یا تعویض نمائید .
	وجود مایع ترمز و یا گریس روی سطح کفشک ترمز عقب	کفشکها را تمیز یا تعویض نمائید .
	سطح لنتها سفت (آئینه ای) شده و یا سطح تماس لنتها ضعیف است .	لنتها را سنباده زده یا تعویض نمائید .

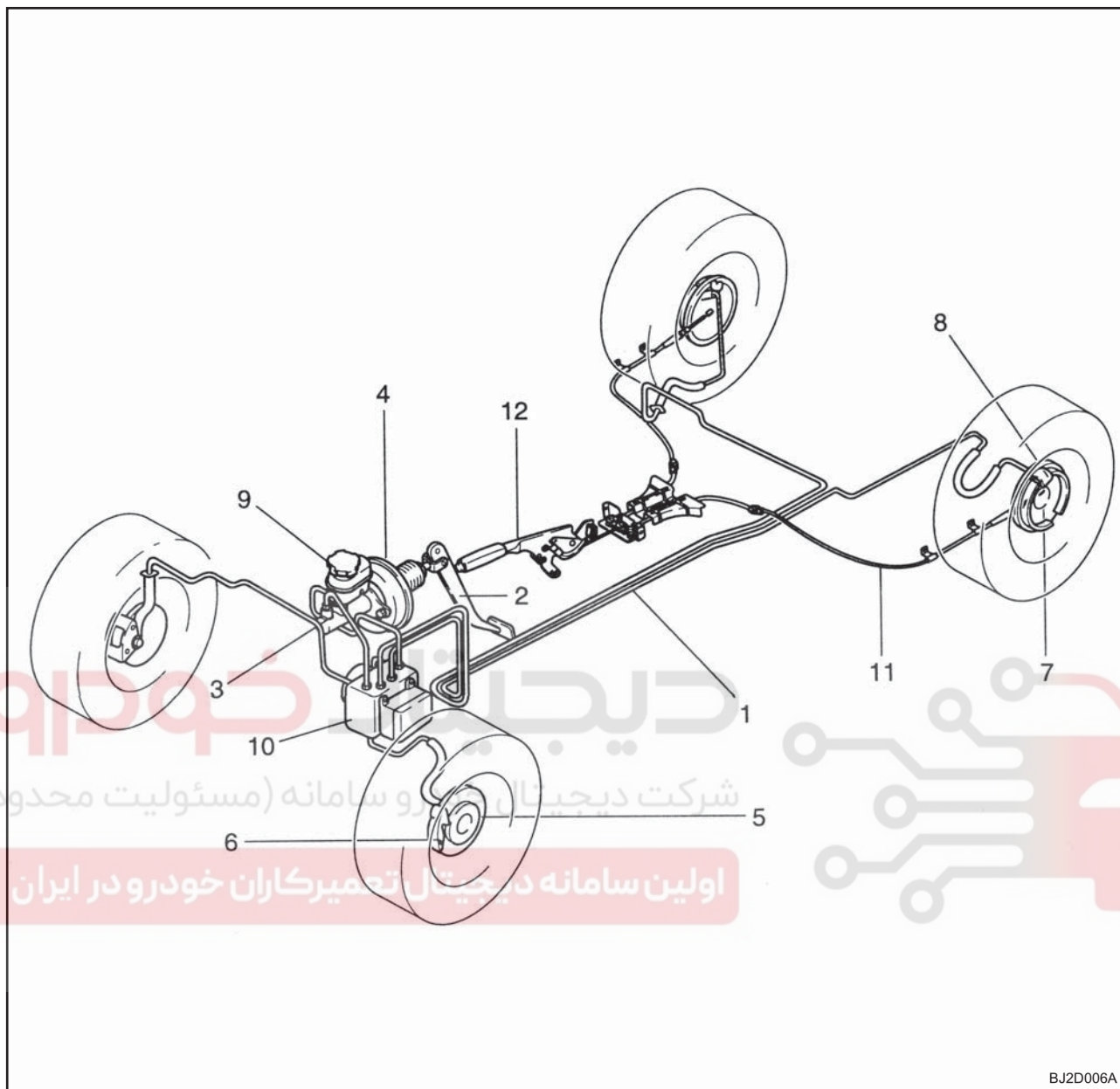
دیجیتال خودرو

شرکت دیجیتال خودرو سامانه (مسئولیت محدود)

اولین سامانه دیجیتال تعمیرکاران خودرو در ایران



نمای کلی سیستم



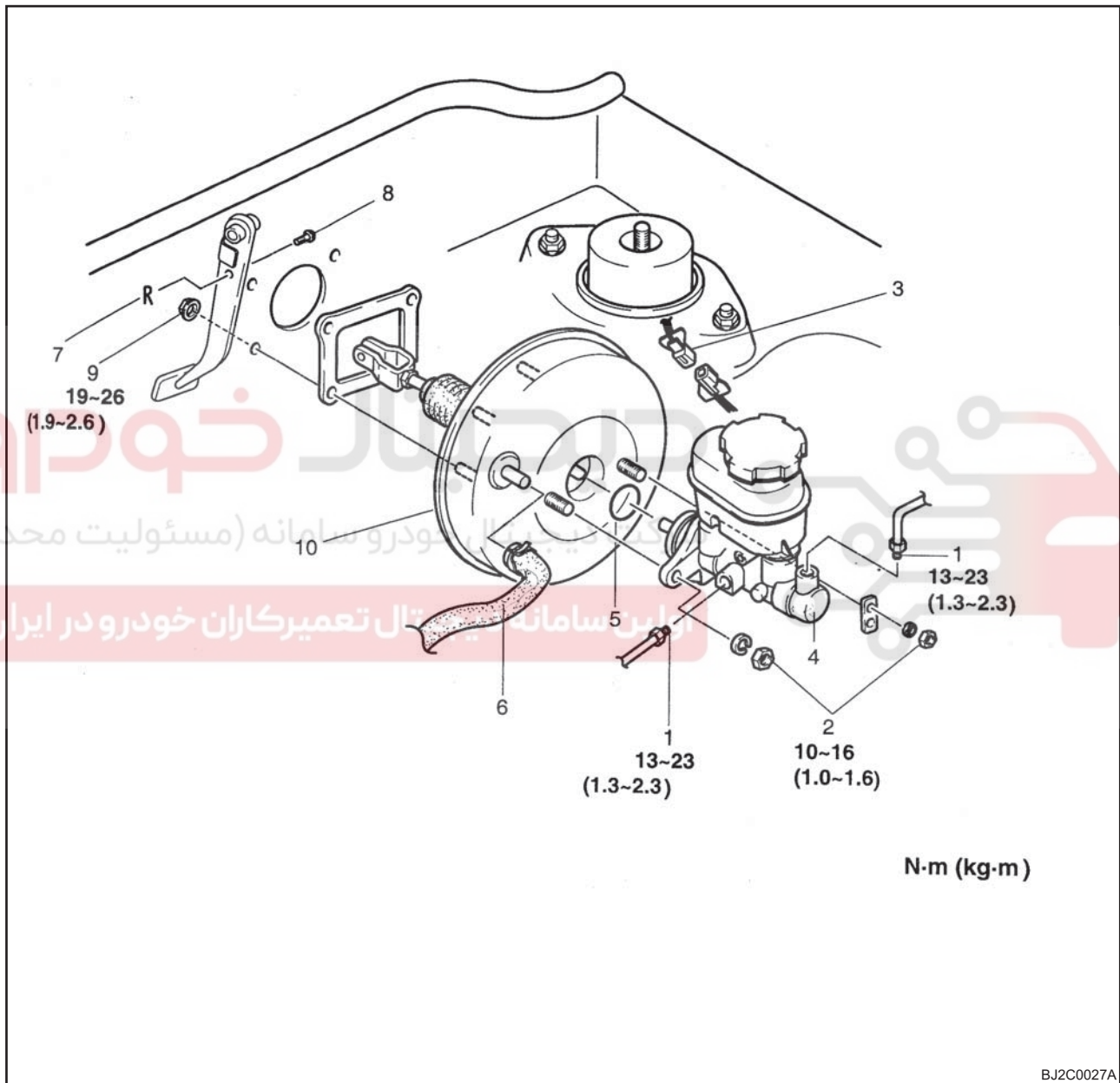
BJ2D006A

- ۱- لوله های ترمز
- ۲- پدال ترمز
- ۳- پمپ اصلی ترمز
- ۴- بوستر
- ۵- دیسک ترمز جلو
- ۶- کالیپر (سیلندر ترمز چرخ جلو)
- ۷- کاسه ترمز عقب
- ۸- سیلندر چرخ
- ۹- مخزن ذخیره
- ۱۰- واحد کنترل هیدرولیکی سیستم ABS
- ۱۱- سیم ترمز دستی
- ۱۲- اهرم ترمز دستی

بوستر ترمز

اجزاء و قطعات

- پس از نصب مجموعه اقدامات زیر را انجام دهید :
- مایع ترمز اضافه نموده و هواگیری نمایید.
- کلیه قطعات را از نظر نشتی بررسی نمایید.
- پدال ترمز را تنظیم نموده و عملکرد آنرا بررسی نمایید.
- سیستم ترمز را در حالی که خودرو روشن است بازدید نمایید.



BJ2C0027A

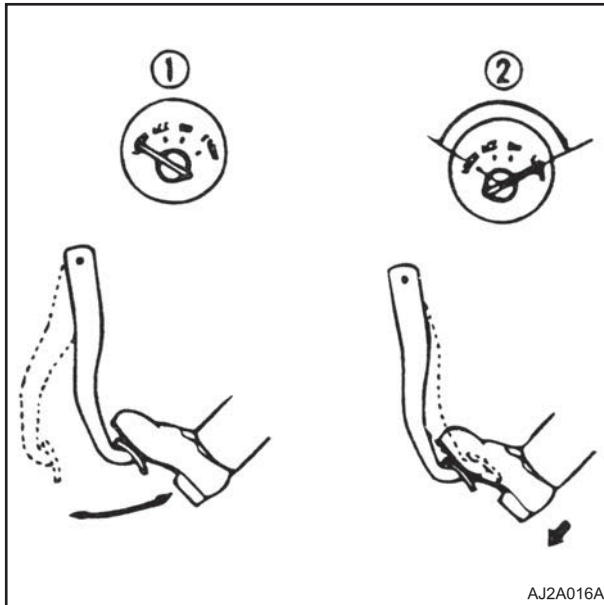
۱- لوله ترمز	۷- اشپیل
۲- مهره	۸- پین
۳- سوکت	۹- مهره
۴- پمپ اصلی ترمز	۱۰- بوستر ترمز
۵- واشر	توجه
۶- شیلنگ خلاء	واحد گشتاور نیوتن متر (کیلوگرم متر) می باشد.

بازدید

بررسی اولیه عملکرد بوستر ترمز

مرحله ۱

- ۱- هنگامی که موتور خاموش می باشد پدال را چند بار فشار دهید
- ۲- در حالی که پدال را فشار داده اید موتور را روشن نمایید.
- ۳- در صورتیکه بلافاصله پس از روشن شدن موتور، پدال به آرامی به سمت پائین حرکت کند بوستر سالم است.



AJ2A016A

مرحله ۲

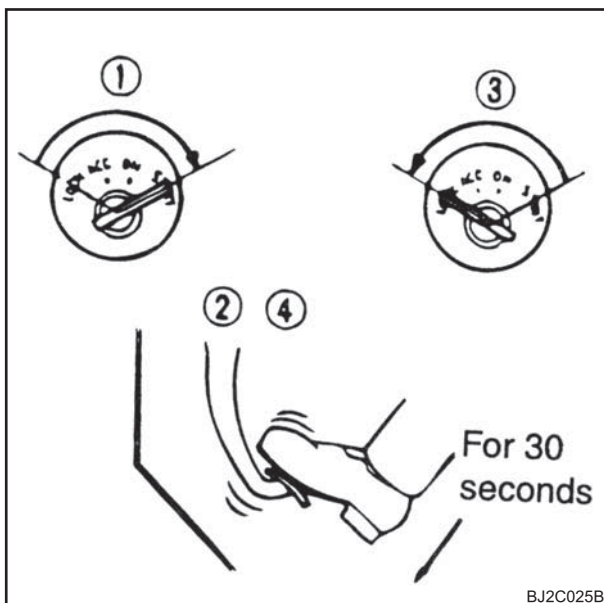
- ۱- موتور را روشن نمایید.
- ۲- پس از ۱ یا ۲ دقیقه کارکرد موتور آنرا خاموش نمایید.
- ۳- پدال را با نیروی معمولی فشار دهید.
- ۴- اگر کورس حرکت پدال در ابتدا بلند بوده و پس از هر بار فشار دادن کوتاهتر گردد بوستر سالم است.
- ۵- در صورت وجود هر گونه اشکال، سوپاپ کنترل خلائی و یا شیلنگ خلا را بازدید کنید در ضمن دقت کنید که اتصالات نیز بی نقص باشد در صورت نیاز تعمیرات لازم را انجام داده و آزمایشات را مجدداً انجام دهید.



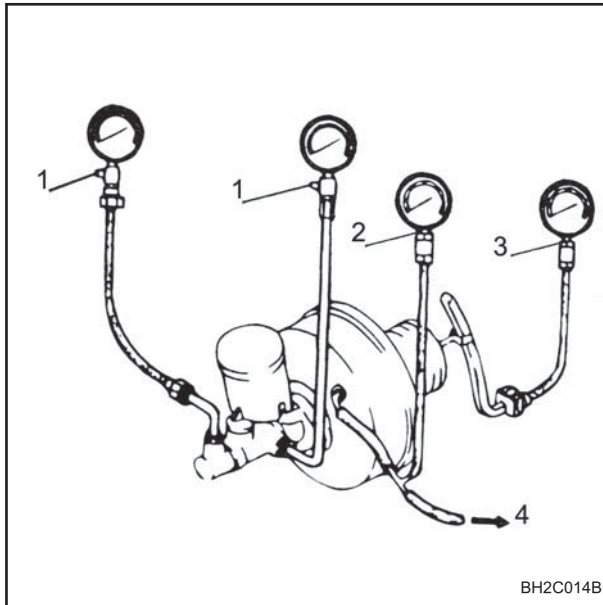
BJ2C025A

مرحله ۳

- ۱- موتور را روشن نمایید.
 - ۲- پدال را با نیروی معمولی فشار دهید.
 - ۳- در حالی که پدال را نگه داشته اید موتور را خاموش نمایید.
 - ۴- پدال را به مدت ۳۰ ثانیه پائین نگه دارید.
 - ۵- اگر ارتفاع پدال تغییری نکرد، بوستر سالم است.
 - ۶- در صورت وجود هر گونه اشکال، سوپاپ کنترل خلائی و یا شیلنگ خلا را بازدید کنید و در صورت نیاز تعمیرات لازم را انجام داده و آزمایشات را مجدداً انجام دهید.
- در صورتی که پس از انجام ۳ مرحله فوق مشکل هنوز رفع نشده است برای کنترل دقیق تر روش ذکر شده در صفحه بعد را انجام دهید.



BJ2C025B



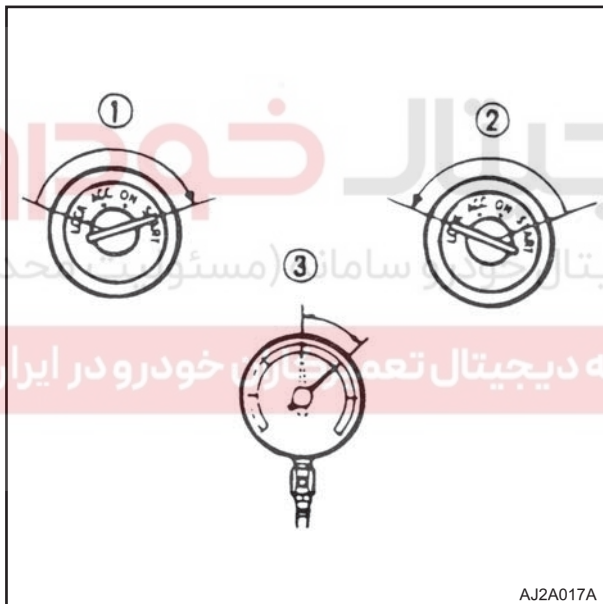
روش تست بوستر با استفاده از دستگاه تستر
ابزار مخصوص 030T 3502 را مطابق شکل وصل نمایید بعد از
هواگیری گیج فشار، تست را مطابق با سه مرحله زیر انجام دهید.

1: گیج فشار

2 گیج خلا

3: گیج نیروی فشاری پدال ترمز

4: منیفولد هوا



(A) باز دیدافت فشار خلائی (حالت بدون بار)

۱- موتور را روشن نمائید.

۲- هنگامی که گیج خلا به $66/7$ کیلو پاسکال (500 میلی متر جیوه)
رسید، موتور را خاموش نمائید.

۳- گیج خلا را به مدت 15 ثانیه کنترل نمایید اگر در طول این مدت
عدد روی گیج بین $66/7$ - $63/3$ کیلو پاسکال (500 - 475 میلی متر
جیوه) ثابت ماند، بوستر سالم است.

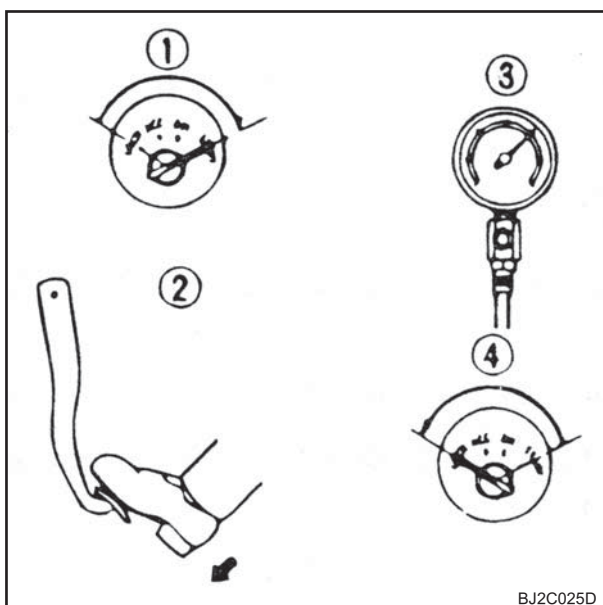
(حالت اعمال بار)

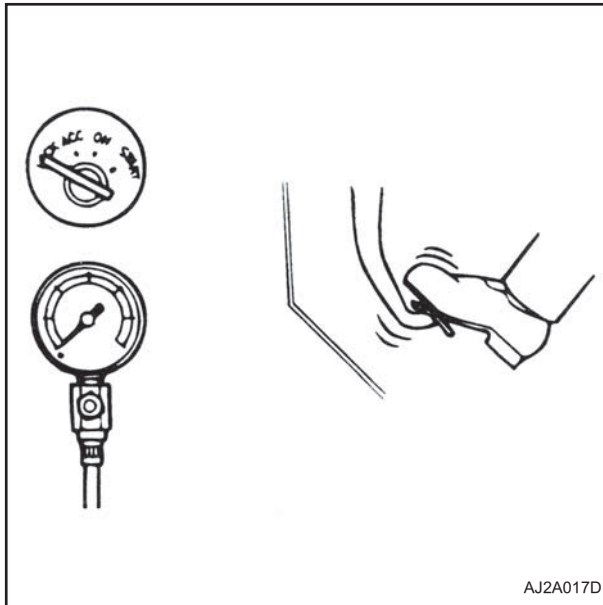
۱- موتور را روشن نمائید.

۲- پدال ترمز را با نیروی 196 نیوتن (20 کیلوگرم) فشار دهید.

۳- هنگامی که عدد گیج خلا به $66/7$ کیلو پاسکال (500 میلی متر
جیوه) رسید، موتور را خاموش نمائید.

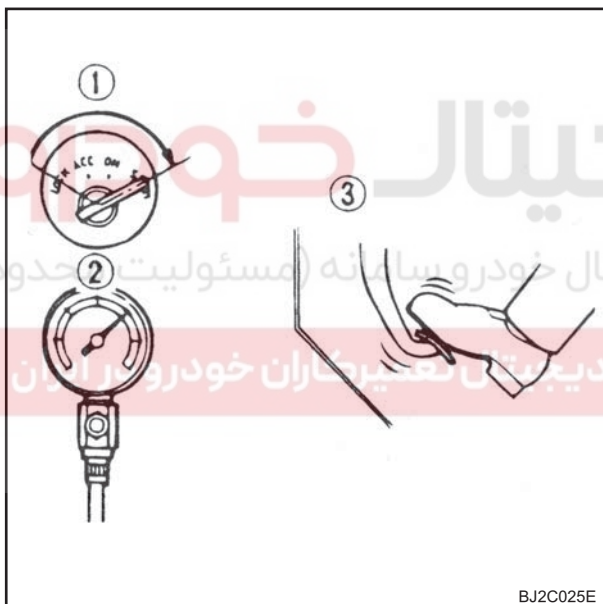
۴- گیج خلا را به مدت 15 ثانیه کنترل نمایید اگر در طول این مدت
عدد روی گیج بین $66/7$ - $63/3$ کیلو پاسکال (500 - 475 میلی
متر جیوه) ثابت ماند، بوستر سالم است.



**(B) بازدید فشارمایع ترمز در مدار**

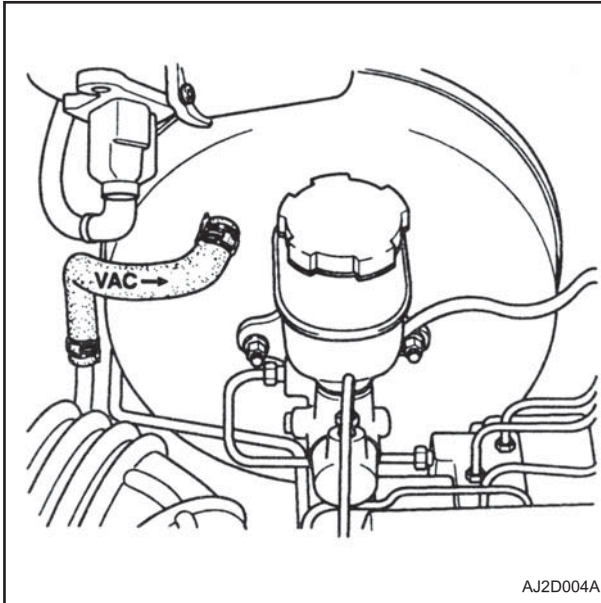
۱- اگر در حالت خاموش بودن موتور، (مقدار خلا صفر است) رابطه بین نیروی پدال و فشار روغن مطابق جدول زیر باشد بوستر سالم است.

نیروی پدال	فشار مایع ترمز در مدار
نیوتن (کیلوگرم)	$kpa(kg/cm^2, psi)$
۱۹۶(۲۰)	۱۱۷۷(۱۲ و ۱۷۱)



۲- موتور را روشن کنید. هنگامی که مقدار فشار خلا به ۶۶/۷ کیلو پاسکال (۵۰۰ میلی متر جیوه) رسید پدال ترمز را فشار دهید. اگر رابطه بین نیروی پدال و فشار روغن مطابق جدول زیر باشد بوستر سالم است.

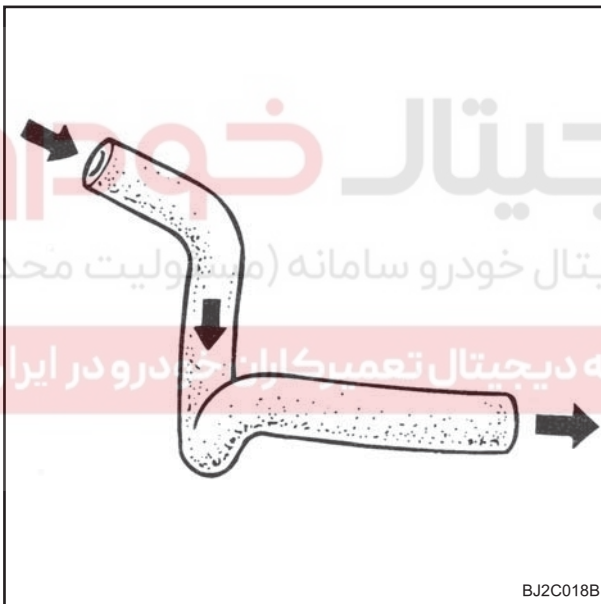
نیروی پدال	فشار مایع ترمز در مدار
نیوتن (کیلوگرم)	$kpa(kg/cm^2, psi)$
۱۹۶(۲۰)	۸۰۴۰(۸۲ و ۱۱۶۵)



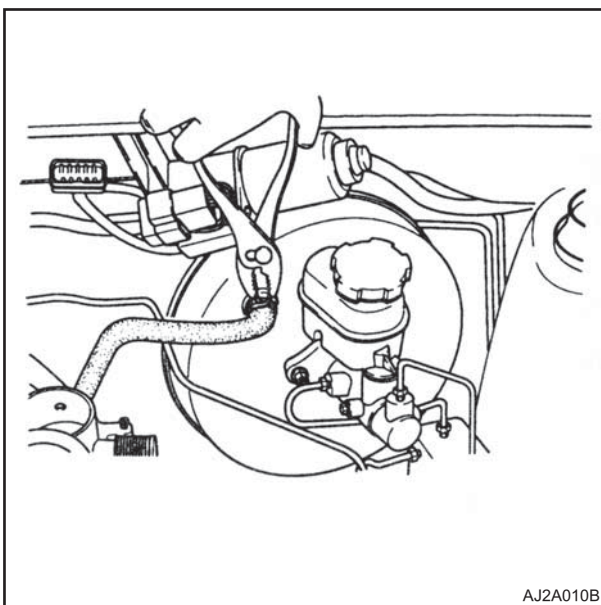
سوپاپ کنترل خلائی

توجه

سوپاپ کنترل داخل شیلنگ خلا قرار دارد . فلش نشان داده شده بر روی شیلنگ جهت نصب آن را نشان می دهد .
(به سمت بوستر)



۱- بست ها را باز کرده و شیلنگ خلا را همراه سوپاپ کنترل خلائی جدا نمائید .
۲- از آن سر شیلنگ که به طرف موتور می باشد فشار و مکش ایجاد نمایید و دقت کنید که جریان هوا فقط به طرف موتور باشد .
اگر هوا از هردو طرف جریان داشته باشد و یا اصلاً جریان نداشته باشد، شیلنگ خلا را به همراه سوپاپ کنترل خلائی تعویض نمائید .



پیاده کردن

۱- سوکت هشدار دهنده سطح روغن را جدا نمائید .
۲- لوله های ترمز را جدا نمائید .
۳- پمپ اصلی ترمز را جدا نمائید .
۴- شیلنگ خلا را از بوستر جدا نمائید .
۵- از داخل خودرو ، اشپیل داخل پین را جدا نمائید .
۶- پین را از محل خود خارج نمائید .
۷- بوستر ترمز را از داخل محفظه موتور با کمک شخص دیگری مهار نمایید .
۸- چهار مهره نگهدارنده بوستر ترمز بر روی سینی جلوی پا را باز نمائید .
۹- بوستر ترمز را جدا نمائید .
۱۰- واشر بین بوستر ترمز و سینی جلوی پا را جدا نمائید .

سوار کردن**توجه**

پین خاردار را با گریس لیتیم سفید روغن کاری نمائید برای نصب ،
عکس عملیات جدا کردن را انجام دهید . چهار عدد مهره نگهدارنده
بوستر ترمز را سفت نمائید :

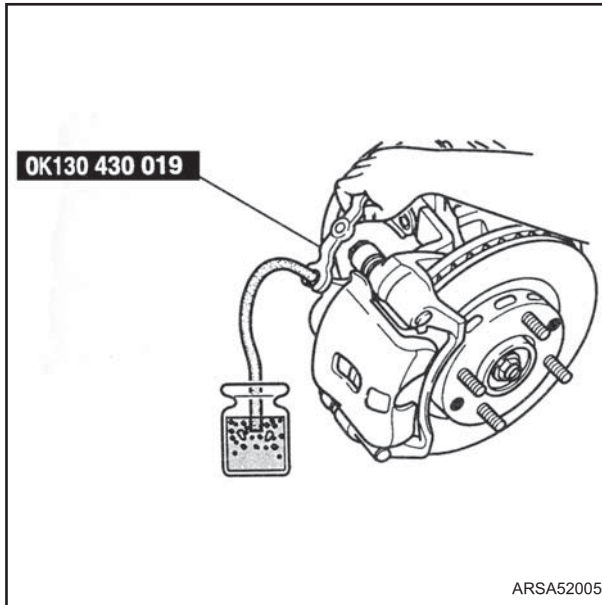
گشتاور مورد نیاز ۲۵/۵-۱۸/۶ نیوتن متر
(۲/۶-۱/۹ کیلوگرم متر)

دیجیتال خودرو

شرکت دیجیتال خودرو سامانه (مسئولیت محدود)

اولین سامانه دیجیتال تعمیرکاران خودرو در ایران





مدار ترمز

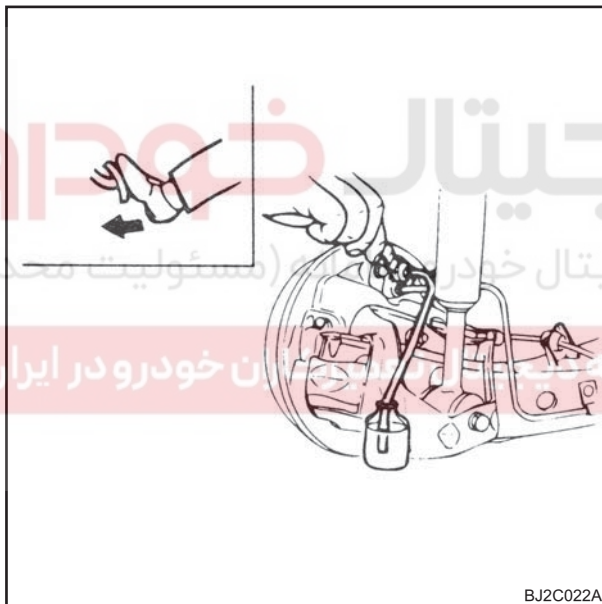
هواگیری

۱- خودرورا توسط جک بالا برده و بوسیله خرک آنرا مهار نمائید .

احتیاط

- ۲- هنگام هواگیری باید سه چهارم مخزن روغن ترمز پر باشد .
- ۳- در پوش هواگیری را برداشته ، یک شیلنگ لاستیکی در محل هواگیری متصل نمائید .
- ۴- سر دیگر لوله را درون یک ظرف تمیز قرار دهید .
- ۵- شخص دیگری چند مرتبه پدال را فشار دهد و سپس در حالت فشرده نگه دارد .
- ۶- نفر دوم پس از شل کردن پیچ هواگیری و خارج کردن روغن ترمز پیچ هواگیری را با ابزار مخصوص OK130430019 سفت کند .

گشتاور مورد نیاز ۸/۸-۵/۹ نیوتن متر
(۹۰-۶۰ کیلوگرم سانتیمتر)



احتیاط

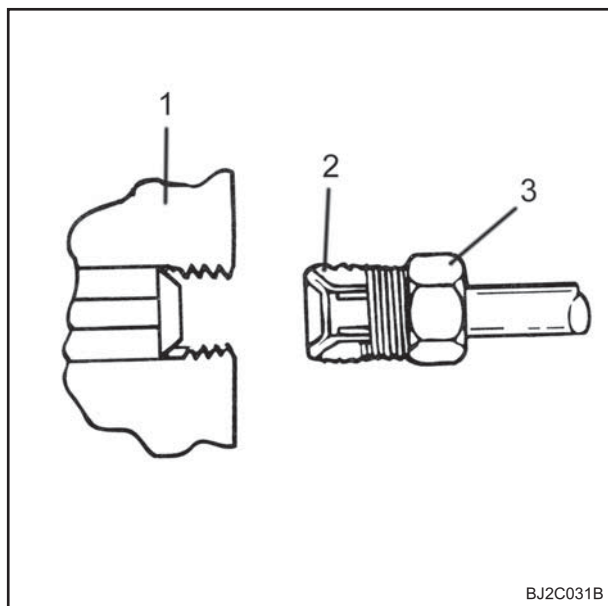
- ۱- اطمینان حاصل کنید تا زمانی که پیچ هواگیری سفت نشده است پدال در حالت فشرده شده باقی بماند .
- ۲- مراحل ۴ و ۵ را تا زمانی که جبابی دیده نشود ادامه دهید .

۷- عملکرد صحیح ترمز را چک کنید .

- ۸- نشستی روغن را کنترل کرده و هرگونه نشستی موجود را با دستمال تمیز نمائید .
- ۹- بعد از هواگیری مقداری روغن ترمز به مخزن اضافه نموده تا به سطح مشخص برسد .

توجه

هواگیری بایستی از طریق پیچ هواگیری دورترین چرخ نسبت به سیلندر اصلی آغاز شود .

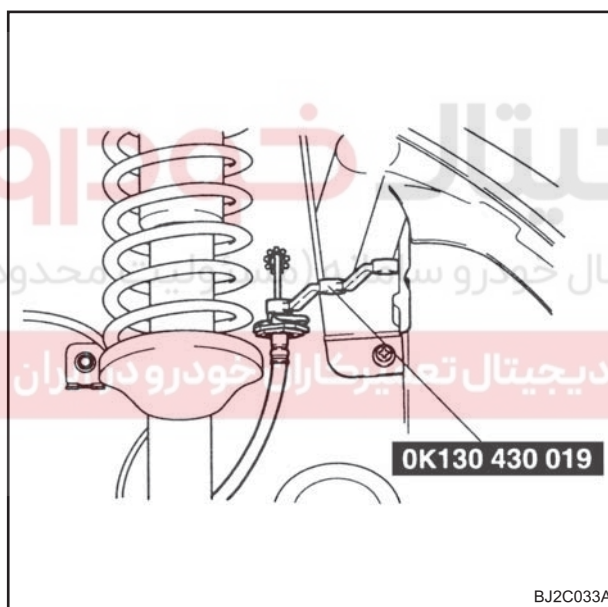
**لوله ترمز**

لوله های مدار ترمز را به لحاظ هر گونه شکاف ، آسیب دیدگی و یا خوردگی بازدید کرده و در صورت نیاز لوله یا مهره قفلی را تعویض نمایید .

1: نشیمنگاه لوله ترمز

2: ممه ای سر لوله ترمز

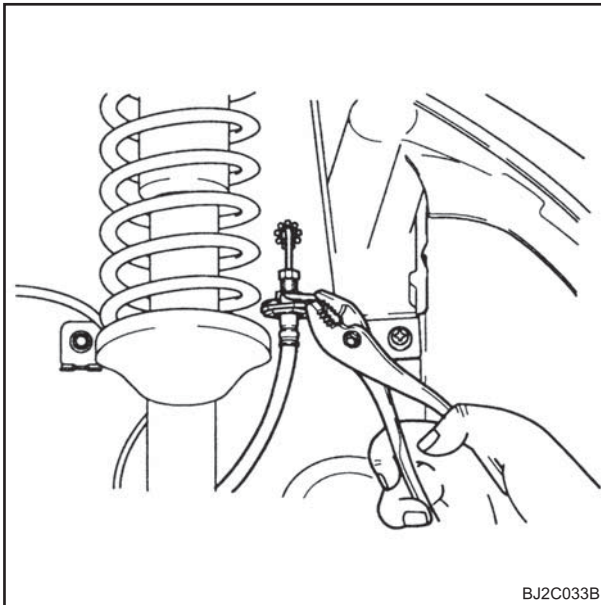
3: مهره

**پیاده کردن شیلنگ ترمز**

شیلنگ ها را از نظر خراشیدگی ، ترک داشتن و یا باد کردن کنترل کرده و در صورت نیاز تعویض نمائید .

۱- با استفاده از ابزار مخصوص OK130430019 لوله ترمز را باز نمائید .

۲- بست شیلنگ ترمز را آزاد کرده و آن را از پایه نگهدارنده جدا نمائید .



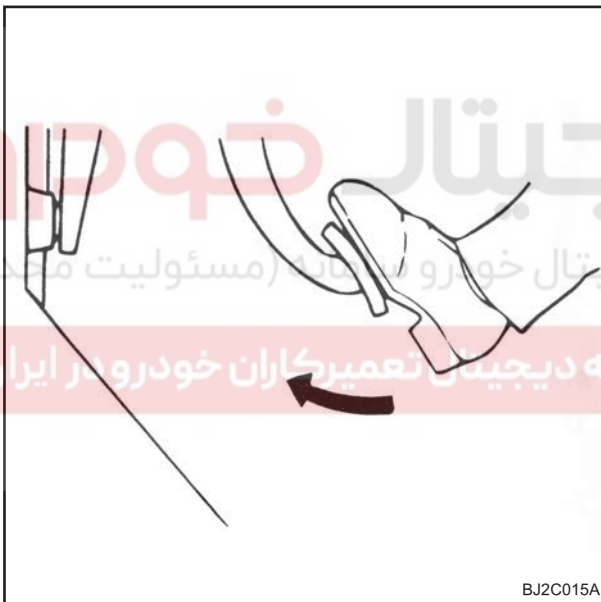
سوار کردن شیلنگ ترمز

- ۱- شیلنگ ترمز را روی پایه نگهدارنده آن نصب نموده و خار آنرا جا بزنید.
- ۲- شیلنگ ترمز را به لوله مربوطه متصل و با استفاده از ابزار مخصوص مهره قفلی آنرا سفت نمائید.

احتیاط

دقت کنید که شیلنگ ترمز پیچیدگی نداشته باشد .
دقت نمائید هنگام عبور خودرو از روی دست اندازها و یا چرخش فرمان به چپ و راست ، شیلنگ ترمز با قطعات جانبی تماس نداشته باشد .

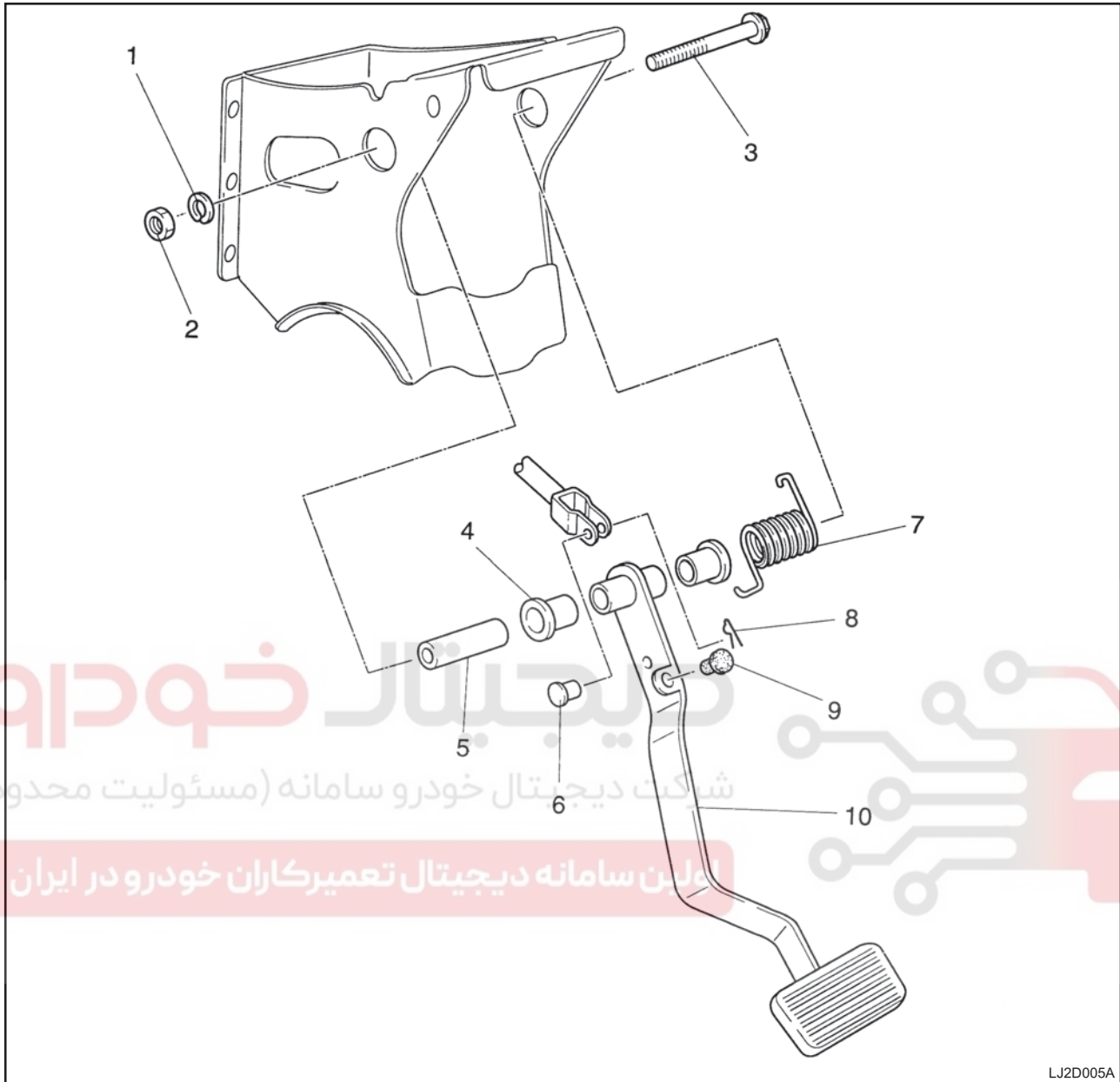
گشتاور مورد نیاز ۲۲ - ۱۳ نیوتن متر
(۲/۲ - ۱/۳ کیلوگرم متر)



- ۳- پدال را چند مرتبه فشار دهید و مدار ترمز را از نظر نشتی بازدید نمائید .



پدال ترمز



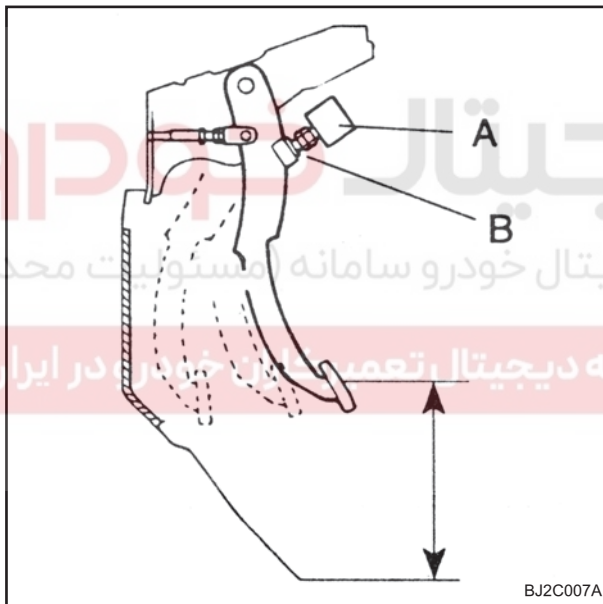
LJ2D005A

اجزاء و قطعات

- ۱- واشر قفلی
- ۲- مهره
- ۳- پیچ
- ۴- بوش
- ۵- بوش فاصله انداز
- ۶- پین قفلی
- ۷- فنر برگرداننده
- ۸- اشپیل
- ۹- لاستیک ضربه گیر
- ۱۰- پدال ترمز

پیاده کردن

- ۱- کابل منفی باطری را جدا نمائید .
- ۲- اشپیل پین اهرم پدال ترمز را جدا کرده و پین را خارج نمائید .
- ۳- پیچ ، مهره ، واشر قفلی و واشر فنری را جدا نمائید .
- ۴- بوش فاصله انداز را از پیچ جدا نمائید .
- ۵- پیچ را به سمت راست کشیده و جدا نمائید .
- ۶- پدال ترمز ، فنر برگرداننده پدال ترمز و بوشهای فاصله انداز را جدا نمائید .
- ۷- در صورت نیاز بوشهای پدال ترمز ، لاستیک روی پدال و لاستیک ضربه گیر را جدا نمائید .



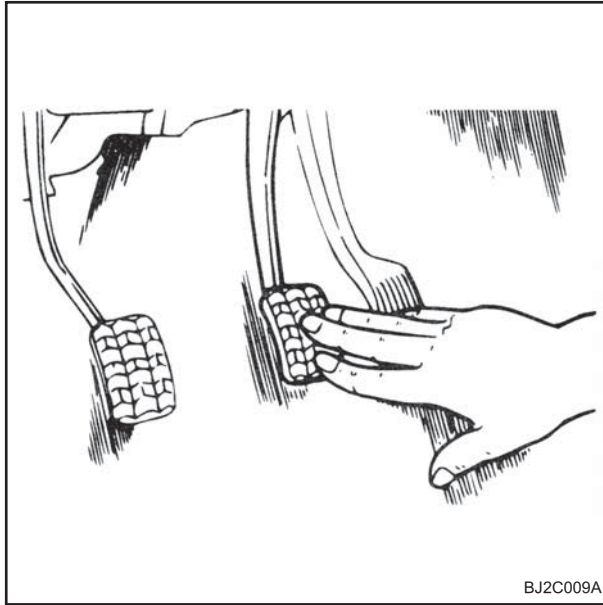
ارتفاع پدال ترمز

بازدید

- فاصله مرکز سطح بالای کفشک پدال تا موکت کف خودرو باید در محدوده استاندارد باشد .
 حد استاندارد ارتفاع پدال ترمز: ۱۷۶ - ۱۷۰ میلی متر

تنظیمات

- ۱- سوکت استپ ترمز زیر پا را جدا نمائید .
- ۲- مهره قفلی B را شل نموده و استپ ترمز A را بچرخانید تا به پدال ترمز گیر ننماید .
- ۳- مهره قفلی D را شل کرده و میله C را طوری بچرخانید تا ارتفاع مناسب بدست آید .
- ۴- ابتدا استپ ترمز را بچرخانید تا با پدال مماس شود ، سپس نیم دور دیگر آن را بچرخانید . اکنون مهره های قفلی B , D را سفت نمائید .
- گشتاور مورد نیاز ۳/۳ - ۲۳/۵ نیوتن متر (۳/۵ - ۲/۴ کیلوگرم متر)
- ۵- صحت عملکرد چراغ ترمز را کنترل نمائید .



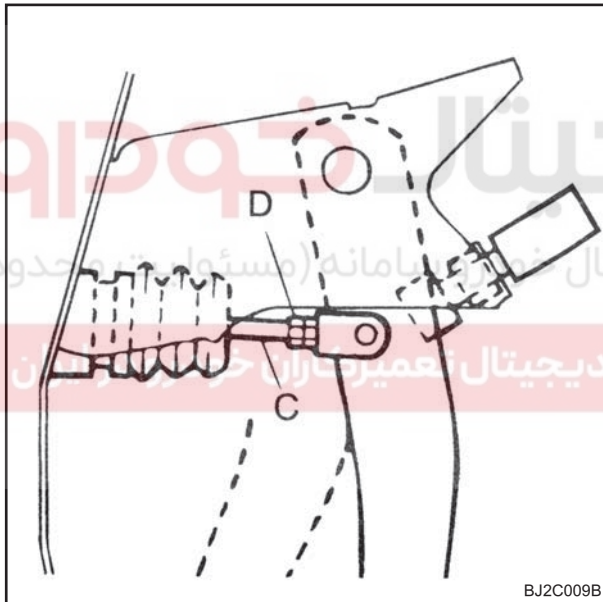
BJ2C009A

بازدید خلاصی پدال

- ۱- پدال را چندبار فشار دهید تا خلاء آن از مدار خارج شود.
 - ۲- پدال را به آرامی با دست فشار دهید و میزان خلاصی آنرا چک کنید (زمانی که مقاومت پدال زیر دست احساس شود .)
- میزان خلاصی پدال : ۷ - ۴ میلی متر

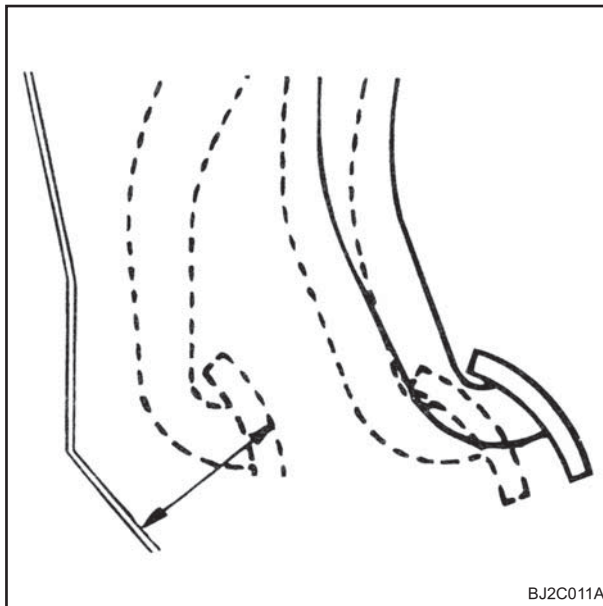
تنظیمات

- ۱- مهره قفلی D را شل کرده و میله C را طوری بچرخانید تا خلاصی پدال تنظیم شود .
 - ۲- ارتفاع پدال و عملکرد چراغ ترمز را چک کنید .
 - ۳- مهره قفلی D را سفت نمایید .
- گشتاور مورد نیاز $3/34 - 5/23$ نیوتن متر
($3/5 - 2/4$ کیلوگرم متر)



BJ2C009B

- ۴- بعد از تنظیم لقی پدال ، ارتفاع پدال و روشن شدن چراغ ترمز را چک نمایید .



بازدید فاصله پدال تا کف خودرو

پدال را با نیرویی معادل ۳۳ / ۴۹۰ نیوتن (۵۰ کیلوگرم) فشار داده و در همین حال فاصله مرکز سطح بالای کفشک پدال تا کف خودرو باید در حد استاندارد باشد.

حد استاندارد فاصله:

۷۰ میلیمتر

اگر فاصله مورد نظر کمتر از حد استاندارد می باشد موارد زیر را بازدید نمایید.

۱- وجود هوا در سیستم ترمز

۲- عملکرد نامناسب تنظیم کننده (رگلاژ) اتوماتیک (مجموعه ترمزهای کاسه چرخ عقب)

۳- سائیدگی لنتهای جلو و کفشکهای عقب

سوار کردن

۱- در صورت نیاز لاستیک ضربه گیر، لاستیک روی پدال ترمز و بوشها را تعویض نمایید.

۲- بوش فاصله انداز را نصب کرده و پیچ براکت نگهدارنده ترمز را جا بزنید.

۳- فنر برگرداننده پدال را جا بزنید.

۴- پدال کلاچ و پیچ براکت نگهدارنده آن را نصب نمایید. (در مدل‌های با گیربکس معمولی)

۵- بوش فاصله انداز پدال کلاچ را نصب نمایید.

۶- مهره و واشرهای براکت نگهدارنده ترمز را جا بزنید.

۷- اشپیل و بست پدال ترمز را نصب نمایید.

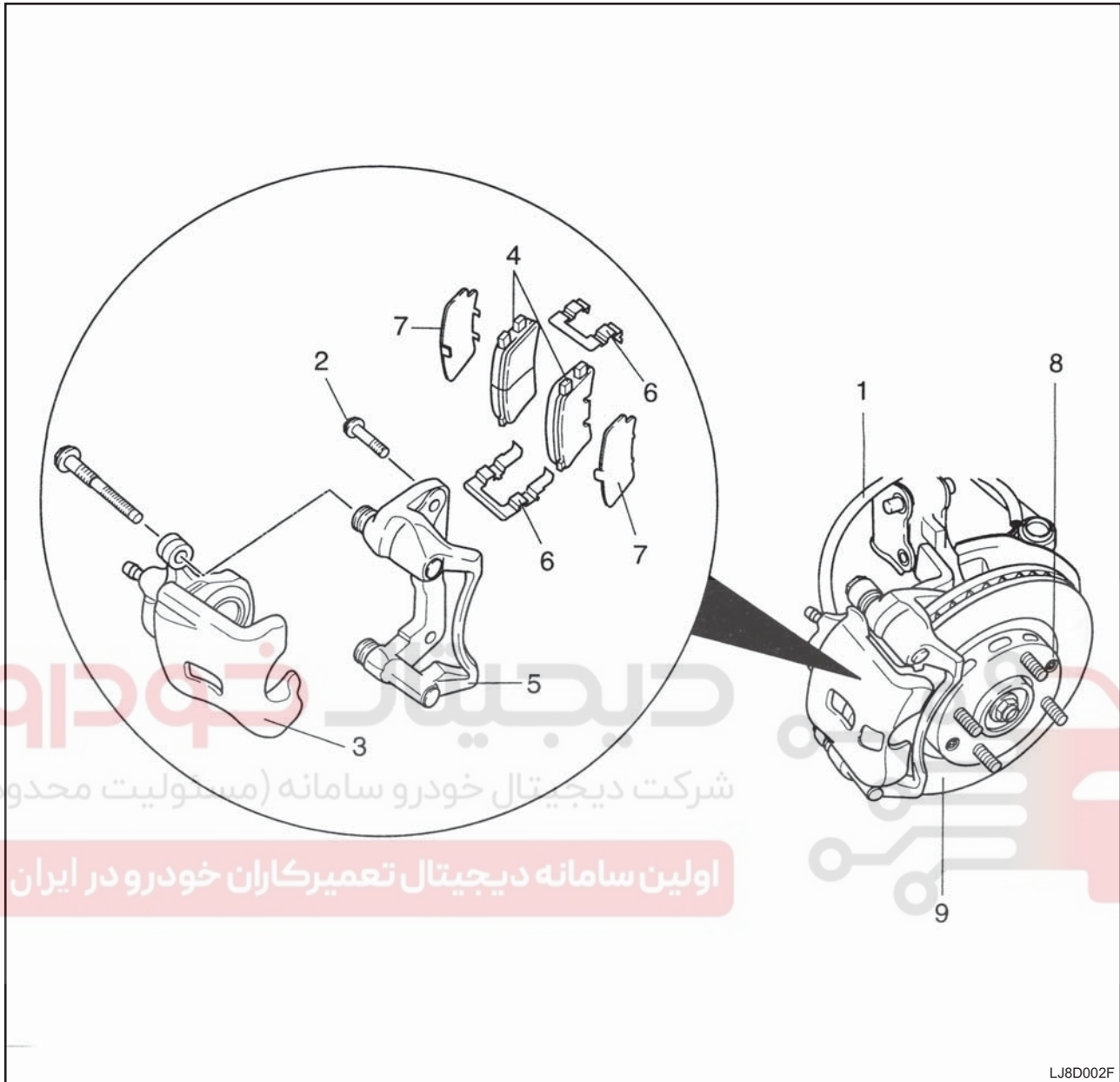
۸- کابل منفی باطری را وصل نمایید.

دیجیتال خودرو

شرکت دیجیتال خودرو سامانه (مسئولیت محدود)

اولین سامانه دیجیتال تعمیرکاران خودرو در ایران

دیسک ترمز جلو



LJ8D002F

اجزاء و قطعات

- ۱- شیلنگ ترمز
- ۲- پیچ
- ۳- کالیپر (سیلندر ترمز)
- ۴- لنت ترمز
- ۵- نیم تنه کالیپر
- ۶- صفحه راهنما
- ۷- واشر تنظیم
- ۸- پیچ
- ۹- دیسک ترمز

پیاده کردن

- ۱- خودرو را جک زده و با خرک مهار نمائید .
- ۲- چرخهای جلورا باز نمائید .
- ۳- کالیپر و پیچهای مربوط به آن را باز نمائید .
- ۴- لنتهای ترمز و صفحه راهنما را جدا نمائید .
- ۵- ضخامت لنت را اندازه گیری نمائید .
حداقل ضخامت لنت: ۲ میلی متر
- ۶- ظرفی مناسب جهت جمع آوری روغن ترمز آماده کرده و مهره قفلی لوله ترمز را باز نمائید .
- ۷- پیچهای اتصال نیم تنه کالیپر را باز نمائید .
- ۸- ضخامت دیسک را در چهار نقطه یا بیشتر اندازه گیری نمائید .
حداقل ضخامت دیسک: ۲۰ میلی متر
- ۹- یک ساعت اندازه گیری نصب کرده و میزان تابیدگی دیسک ترمز را اندازه گیری نمائید .
حداقل مجاز تابیدگی: ۰/۰۶ میلی متر

توجه

میزان تابیدگی بیش از حد می تواند به دلیل شل بودن بلبرینگ توپی چرخ باشد .

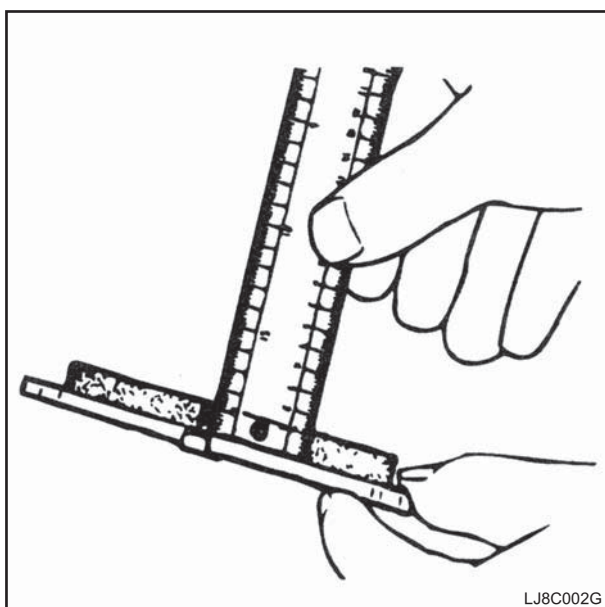
دیجیتال خودرو
شرکت دیجیتال خودرو سامانه (مسئولیت محدود)

- ۱۰- برای پیاده کردن دیسک ، دو عدد پیچ نگهدارنده را با استفاده از آچار باز نمائید .
- ۱۱- در صورت نیاز دیسک را ماشینکاری یا تعویض نمائید .

اولین سامانه دیجیتال تعمیرکاران خودرو در ایران

بازدید**لنت ترمز جلو**

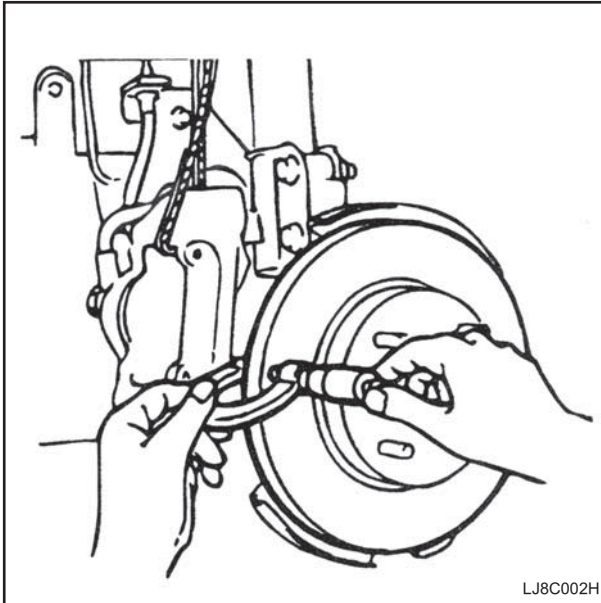
- ۱- لنت را از نظر وجود لایه غیر طبیعی روغن یا گریس روی سطح آن ، ترک و یا آسیب دیدگی به دلیل حرارت بیش از حد بررسی نمائید .
حداستاندارد ضخامت: ۱۰ میلی متر
حداقل ضخامت: ۲ میلی متر
- ۲- صفحه راهنما را از نظر سائیدگی و یا خرابی بررسی نمائید .



LJ8C002G

دیسک چرخ

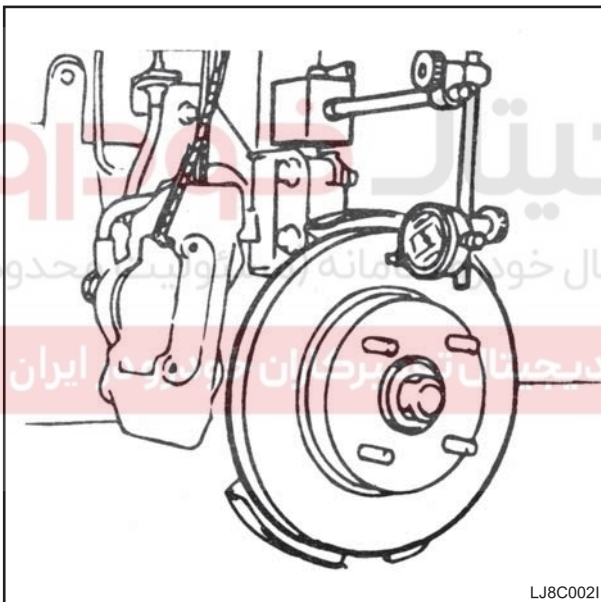
- ۱- ضخامت دیسک چرخ را اندازه بگیرید.
حداستاندارد ضخامت: ۲۲ میلی متر
حداقل ضخامت: ۲۰ میلی متر



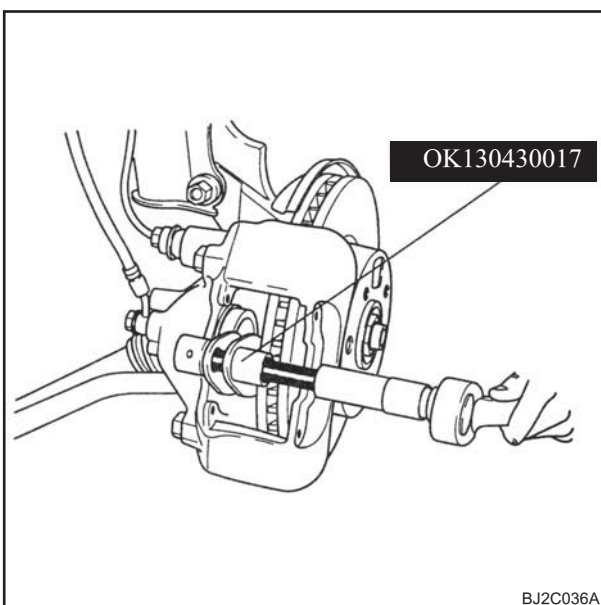
- ۲- میزان تابیدگی دیسک را در فاصله ۱۲ - ۸ میلی متری لبه خارجی دیسک و جایی که بالنت ها در تماس است، اندازه گیری نمائید.
حداکثر میزان تابیدگی: ۰/۰۶ میلی متر

احتیاط

- بلبرینگ چرخها نباید شل باشد.
- تابیدگی دیسک را صرفاً در سطح بیرون آن اندازه گیری نمائید.

**سوار کردن**

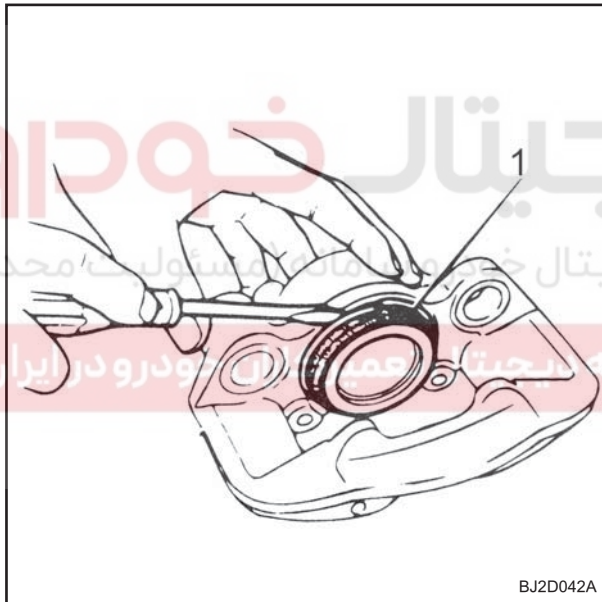
- ۱- دیسک چرخ تعمیری و یا نورا روی توپی قرار داده و پیچهای آن را سفت نمائید.
- ۲- نیم تنه کالیپر و صفحات راهنمای لنتها را نصب نمائید.
گشتاور مورد نیاز ۱۰۲ - ۷۸ نیوتن متر
(۱۰/۴ - ۸ کیلوگرم متر)
- ۳- با استفاده از آچار، لوله روغن ترمز را به کالیپر متصل نمائید.
گشتاور مورد نیاز ۱۸ - ۱۳ نیوتن متر
(۱/۸ - ۱/۳ کیلوگرم متر)
- ۴- با استفاده از ابزار مخصوص OK130430017، پیستون رادرون کالیپر جا بزنید.



- ۵- لنتهای ترمز را روی نیم تنه کالیپر قرار داده و کالیپر را روی نیم تنه آن نصب نمائید .
- ۶- دو عدد پیچ آنرا سفت نمائید .
گشتاور مورد نیاز ۴۰ - ۳۰ نیوتن متر
(۴ - ۳ کیلوگرم متر)
- ۷- سیستم را هواگیری نمائید . (مراجعه به بخش مربوطه)
- ۸- سیستم را از جهت هرگونه نشتی بازدید نمائید .

پیاده کردن

- ۱- پیچ هواگیری را شل کرده و روغن ترمز را از داخل کالیپر خارج نمائید . پیچ هواگیری را مجدداً ببندید .
- ۲- گردگیر پیستون را خارج نمائید .
- ۱: گردگیر پیستون



BJ2D042A

- ۳- یک قطعه چوب و یا پارچه را بین پیستون و کالیپر قرار دهید.

توجه

از هوای فشرده جهت خارج کردن پیستون از کالیپر استفاده نمائید . برای این کار ، هوای فشرده را درون سوراخ روغن کالیپر اعمال نمائید .

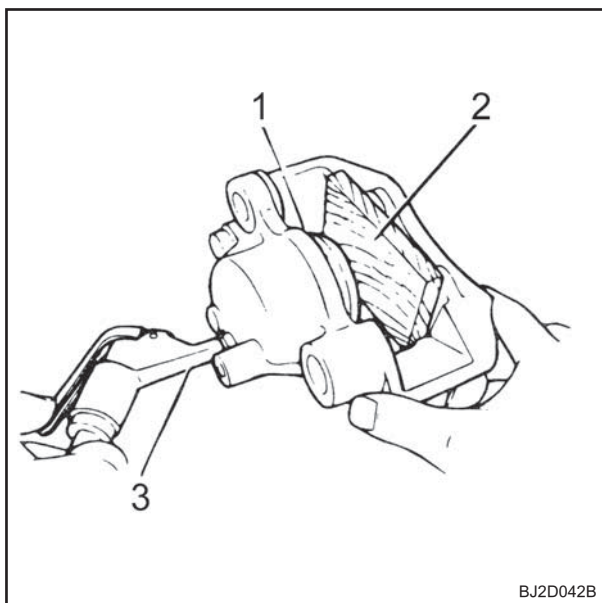
هشدار

به منظور جلوگیری از بیرون پریدن ناگهانی پیستون و احتمال آسیب دیدگی ، فشار هوا را به آرامی وارد نمائید . در ضمن هنگام بیرون آوردن پیستون آن را با دست نگیرید .

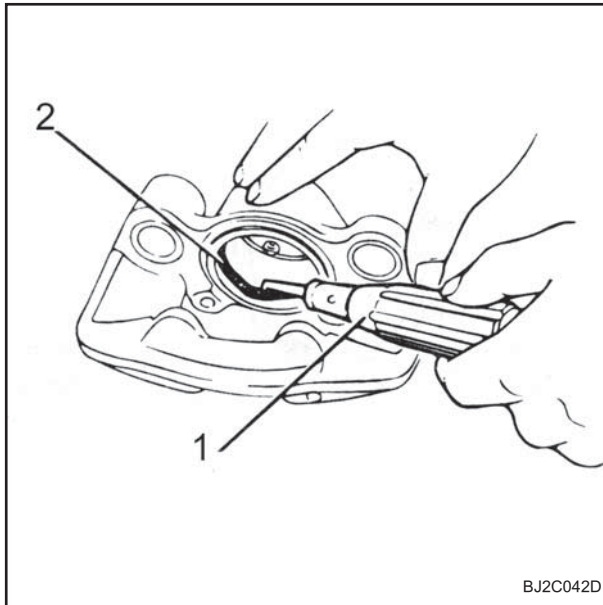
۱: پیستون

۲: قطعه چوب

۳: جریان هوای فشرده



BJ2D042B

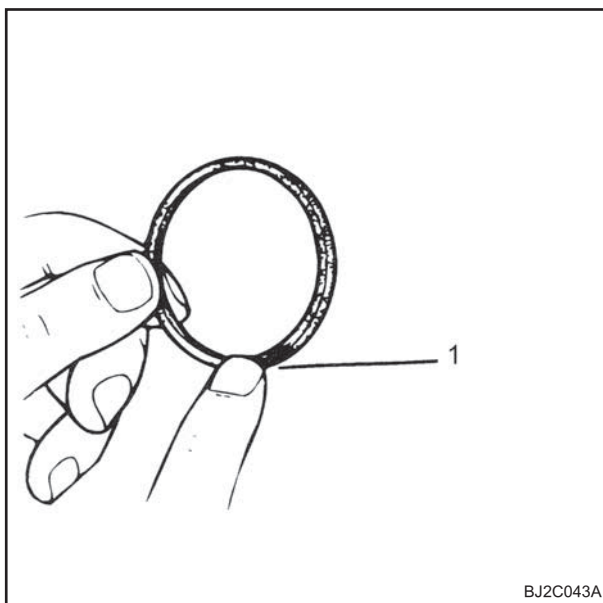


- ۴- پیستون را خارج نمائید .
 ۵- کاسه نمد پیستون را از درون کالیپر خارج نمائید . از ابزار چوبی و یا پلاستیکی برای خارج کردن اورینگ استفاده نمائید .
 1: ابزار چوبی یا پلاستیکی
 2: کاسه نمد پیستون کالیپر

- ۶- پیچ هواگیری را جدا نمائید .
 ۷- بوش و پین راهنما را خارج نمائید .

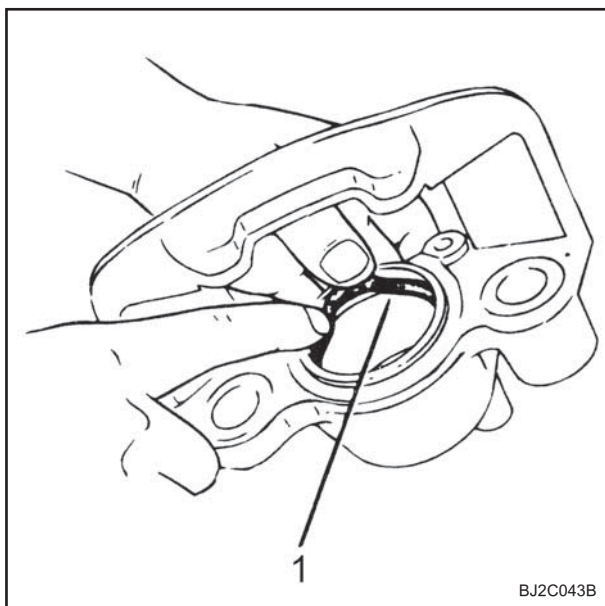
احتیاط

- از حلال های پایه نفتی و یا بنزینی برای تمیز کردن قطعات کالیپر استفاده نمائید .
 استفاده از این مواد به عنوان ماده تمیزکننده می تواند به قطعات لاستیکی مجموعه صدمه وارد نماید .
 ۸ - قطعات را با الکل صنعتی شستشوداده و سپس با جریان هوای فشرده خشک نمائید .

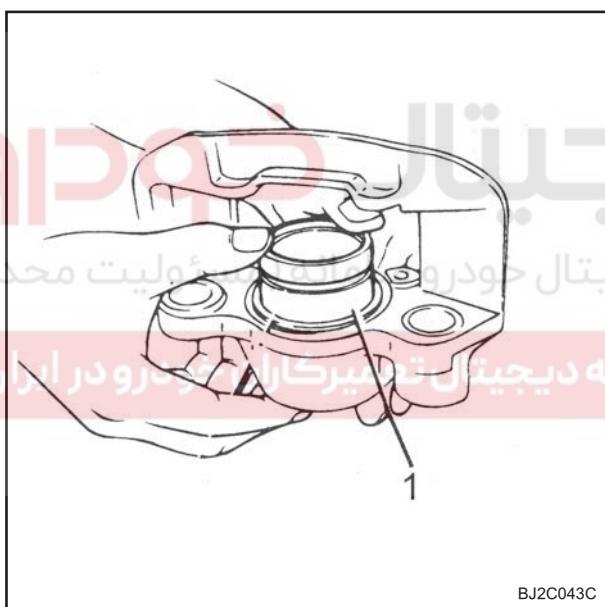


سوار کردن قطعات

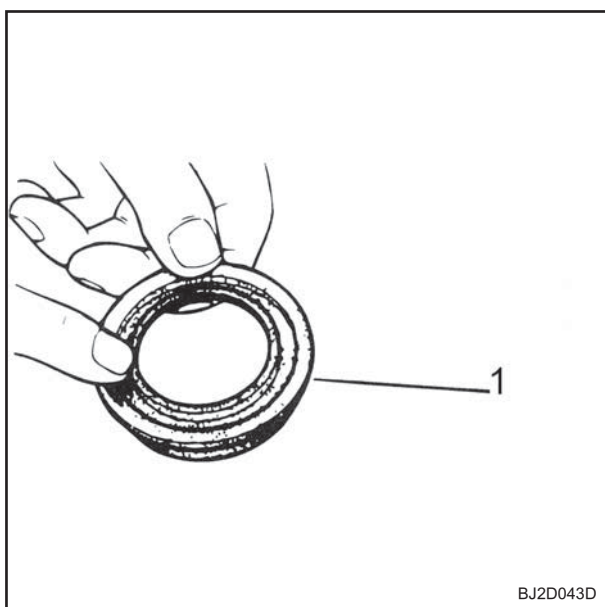
- ۱- کاسه نمد پیستون را جا بزنید .
 1: گریس مخصوص روغنکاری



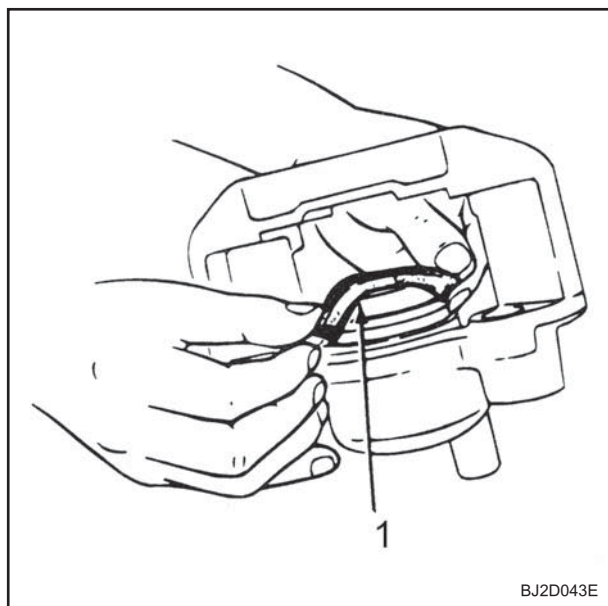
کاسه نمد پیستون را با لایه ای از گریس مخصوص پوشانده سپس آنرا بر روی کالیپر نصب نمائید.
1: کاسه نمد پیستون



۲- پیستون را به روغن ترمز آغشته نموده و آن را داخل کالیپر جا بزنید.
1: پیستون روغنکاری شده با روغن ترمز



۳- گردگیر پیستون را با لایه ای از گریس مخصوص پوشانده سپس آن را روی پیستون جا بزنید.
1: روغنکاری شده با گریس مخصوص



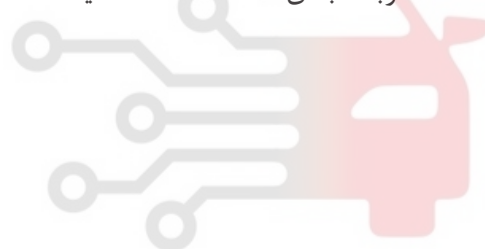
۴- گردگیر پیستون را داخل کالیپر فشار دهید تا به درستی در جای خود قرار گیرد.
 ۱: گردگیر پیستون

۵- پیچ هواگیری را نصب نمائید.
 ۶- پینهای راهنما (بوش) را به همراه گردگیرهای نونصب نمائید.
 ۷- سطح تماس پین راهنما و گردگیر را به گریس مخصوص موجود در بسته بندی کاسه نمد آغشته نمائید.

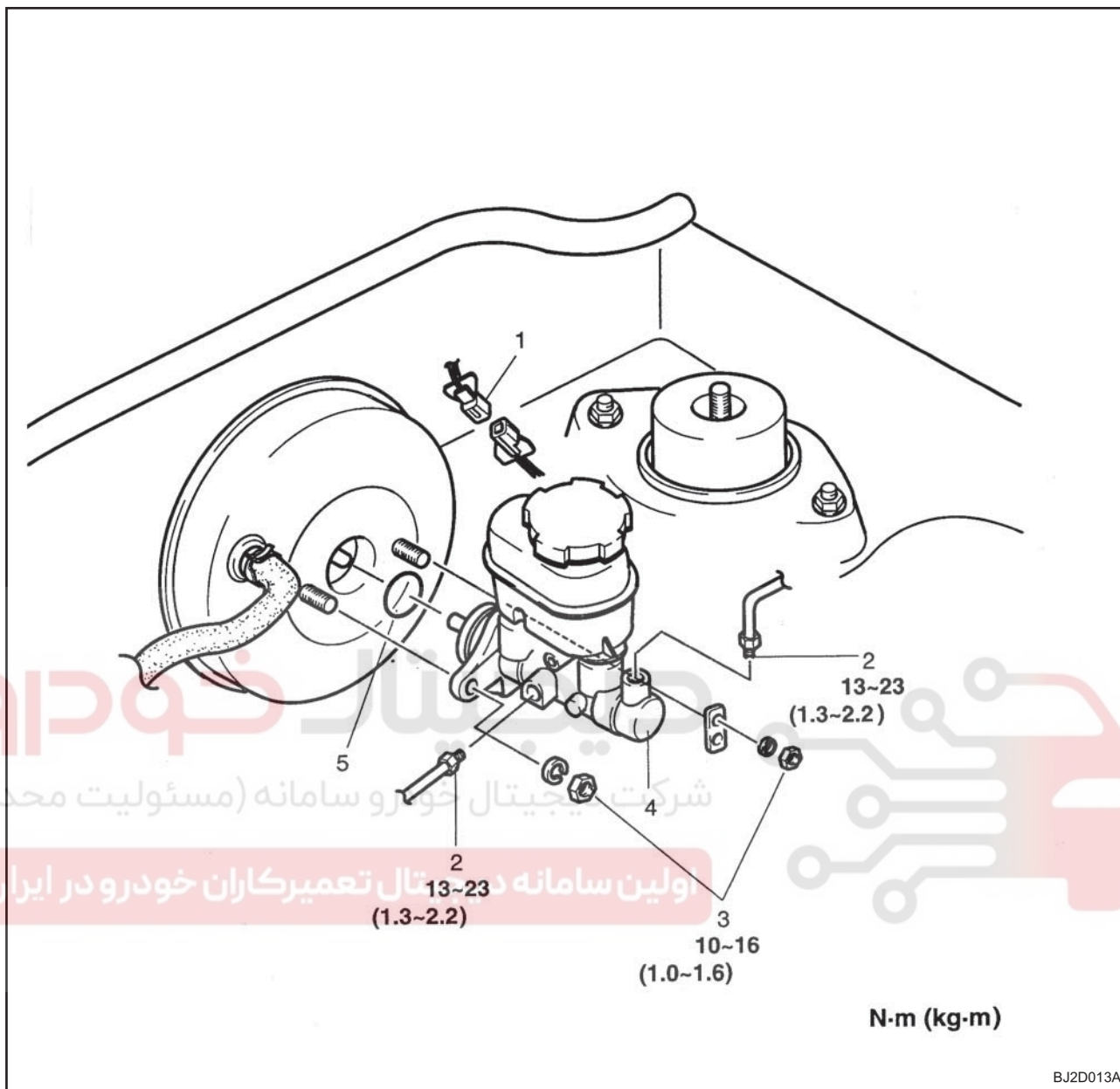
دیجیتال خودرو

شرکت دیجیتال خودرو سامانه (مسئولیت محدود)

اولین سامانه دیجیتال تعمیرکاران خودرو در ایران



پمپ اصلی ترمز



اجزاء و قطعات

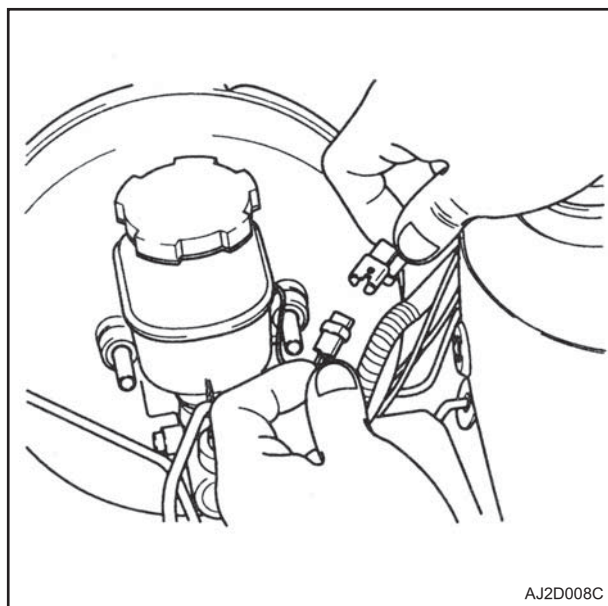
- ۱- سوکت سنسور سطح روغن ترمز
- ۲- لوله ترمز
- ۳- مهره
- ۴- مجموعه پمپ اصلی ترمز
- ۵- اورینگ

توجه

واحد گشتاور نیوتن متر (کیلوگرم متر) می باشد.

پیاده کردن

۱- سوکت سنسور سطح روغن ترمز را جدا نمائید.



۲- لوله های ترمز را بوسیله ابزار مخصوص از سیلندر اصلی ترمز و

ECU سیستم ABS جدا نمائید.

سر لوله ها را ببندید و ورودی و خروجی های پمپ اصلی و

ECU سیستم ABS را مسدود نمائید تا از ورود آلودگی به آنها

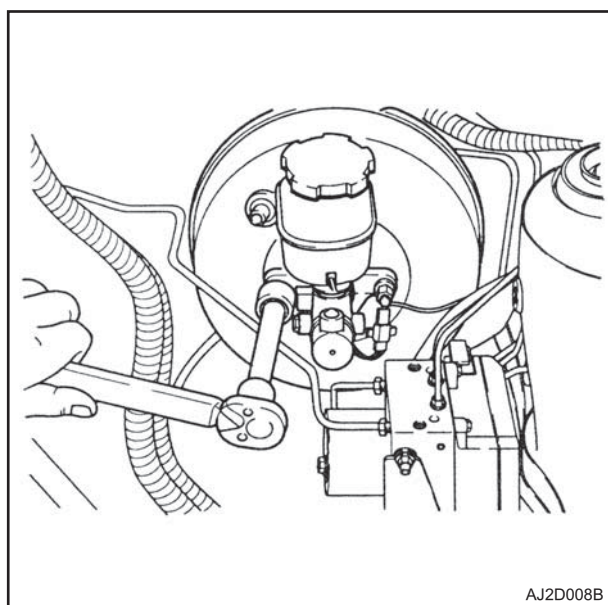
جلوگیری شود.

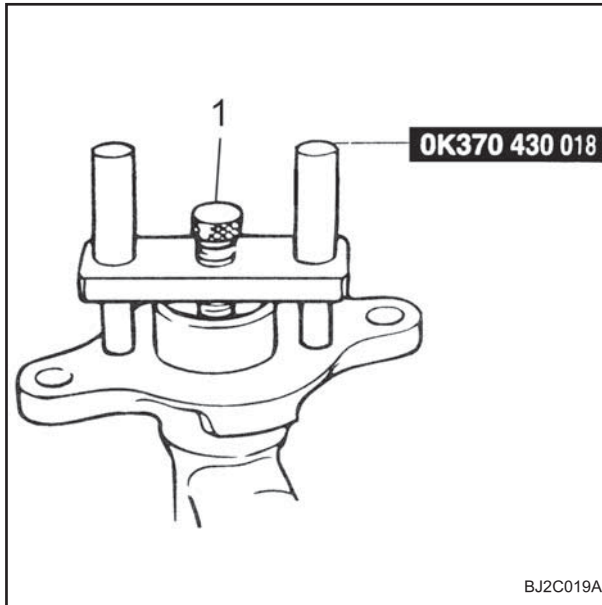


۳- دو عدد مهره پمپ اصلی ترمز را به همراه واشرهای مربوطه باز

نمائید.

۴- پمپ اصلی ترمز را از روی نشیمنگاه روی بوستر ترمز باز نمائید.

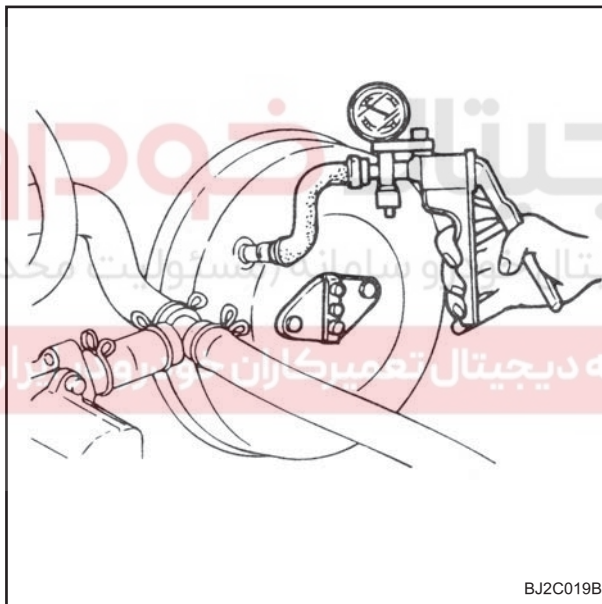




سوار کردن

۱- به هنگام نصب پمپ اصلی ترمز بر روی بوستر دقت نمائید که لقی بین میله فشاری بوستر و پیستون پمپ اصلی ترمز در حد استاندارد باشد.

(a) ابزار مخصوص OK370430018 را روی پمپ اصلی ترمز قرار داده و پیچ تنظیم را آنقدر بپیچانید تا با ته سوراخ نشیمنگاه میله فشاری تماس پیدا نماید.
1: پیچ تنظیم

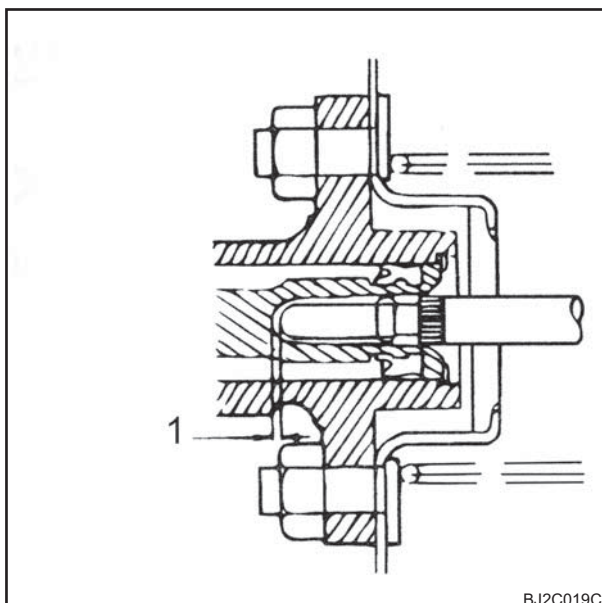


(b) با استفاده از پمپ مکشی، خلایی معادل ۵۰۰ میلی متر جیوه به بوستر اعمال نمائید.

(c) ابزار مخصوص OK370430018 را برگردانده و آنرا روی بوستر ترمز قرار دهید.

(d) لقی مابین انتهای میله ابزار مخصوص و میل فشاری بوستر ترمز را اندازه گیری نمائید.

لقی استاندارد: صفر میلی متر
در صورت غیر استاندارد بودن لقی، مهره قفلی میله فشاری را شل کرده و آن را بچرخانید تا لقی تنظیم گردد.

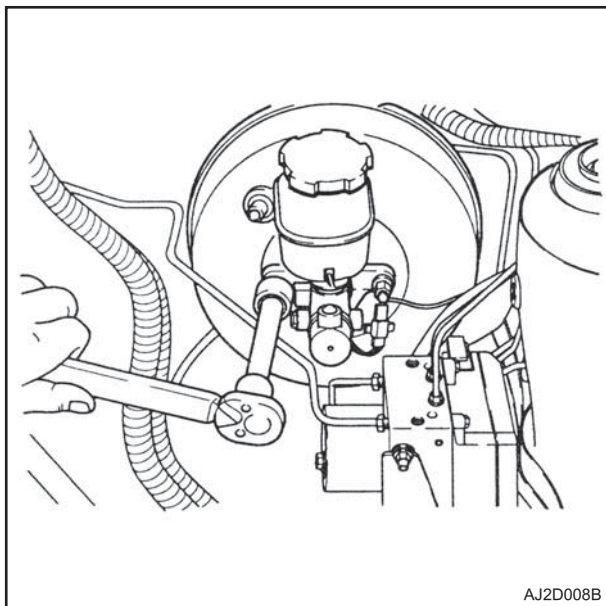


توجه

پس از انجام تنظیمات فوق و نصب پمپ اصلی ترمز روی بوستر، لقی بین میله فشاری بوستر و پیستون مطابق جدول زیر می باشد.

لقی بین میل فشاری و پیستون	خلأ اعمال شده به بوستر
۰/۴ - ۰/۶ میلی متر	صفر میلی متر جیوه
۰/۱ - ۰/۴ میلی متر	۵۰۰ میلی متر جیوه

1: لقی مجاز



۲- واشر و مهره های پمپ اصلی ترمز را جا زده و مهره ها را سفت
نمائید.

گشتاور مورد نیاز $۱۵/۷ - ۹/۸۱$ نیوتن متر
($۱/۶ - ۱$ کیلوگرم متر)

۳- با استفاده از ابزار مخصوص مهره قفلی لوله های ترمز را سفت
نمائید.

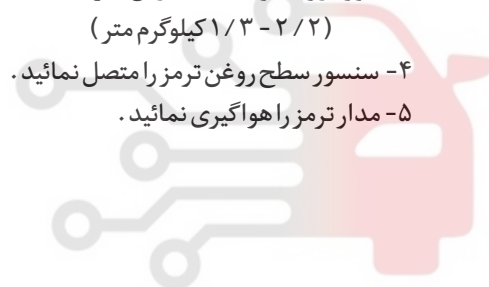
گشتاور مورد نیاز $۲۲ - ۱۳$ نیوتن متر
($۲/۲ - ۱/۳$ کیلوگرم متر)

۴- سنسور سطح روغن ترمز را متصل نمائید.
۵- مدار ترمز را هواگیری نمائید.

دیجیتال خودرو

شرکت دیجیتال خودرو سامانه (مسئولیت محدود)

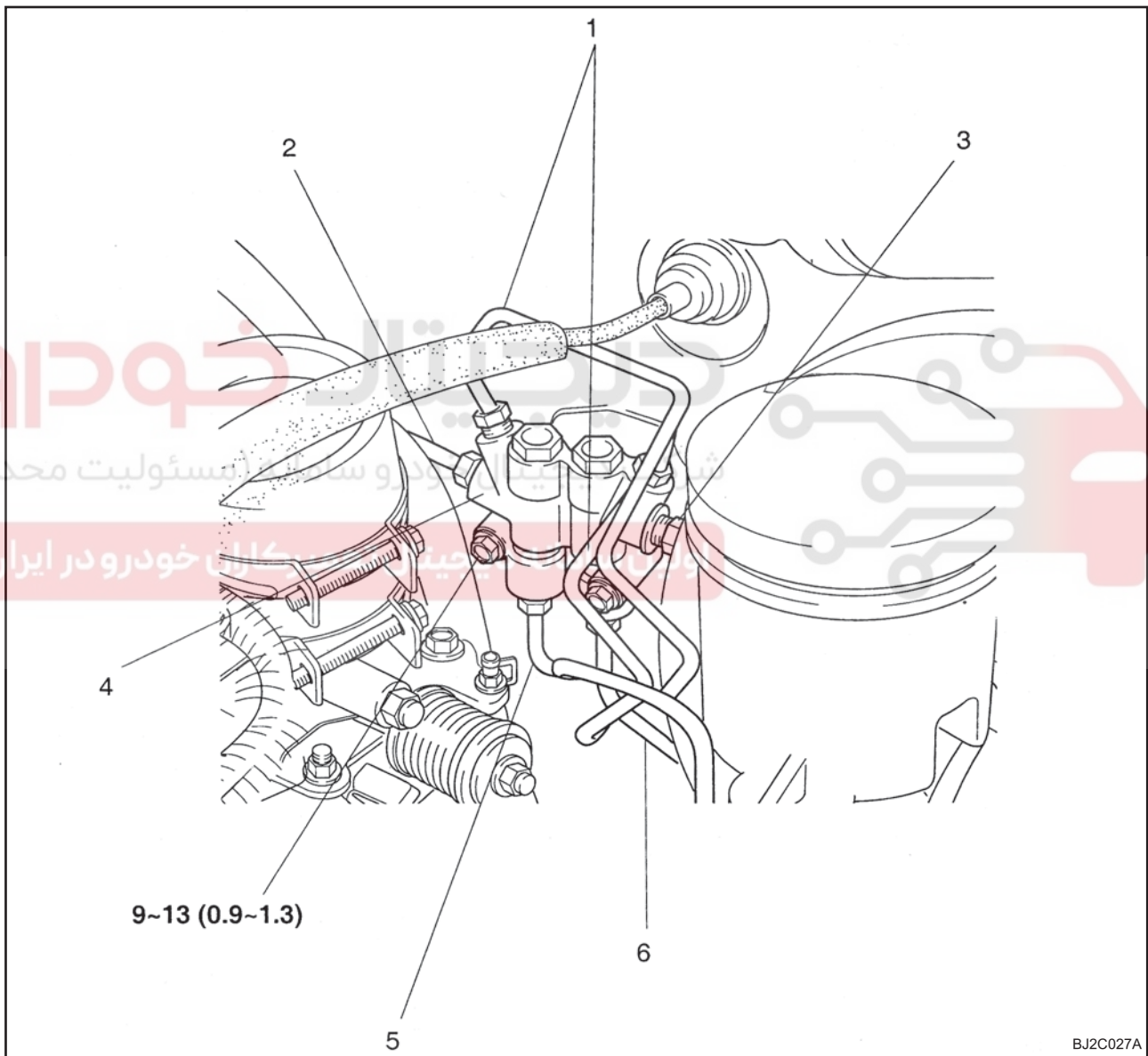
اولین سامانه دیجیتال تعمیرکاران خودرو در ایران



شیر تقسیم ترمز (مقسم)

پیاده و سوار کردن

- ۱- مطابق شکل نشان داده شده لوله های ترمز را جدا نمائید .
- ۲- پیچها را باز نمائید .
- ۳- شیر تقسیم را باز نمائید .
- ۴- به منظور سوار کردن عکس روش پیاده کردن اقدام نمائید .
- ۵- پس از سوار کردن قطعات و اضافه نمودن روغن ترمز ، مدار را هواگیری نموده و از نظر نشتی های احتمالی بازدید نمائید .



۶- لوله ترمز (به سمت سیلندر چرخ عقب راست)

توجه

واحد گشتاور نیوتن متر (کیلوگرم متر) می باشد.

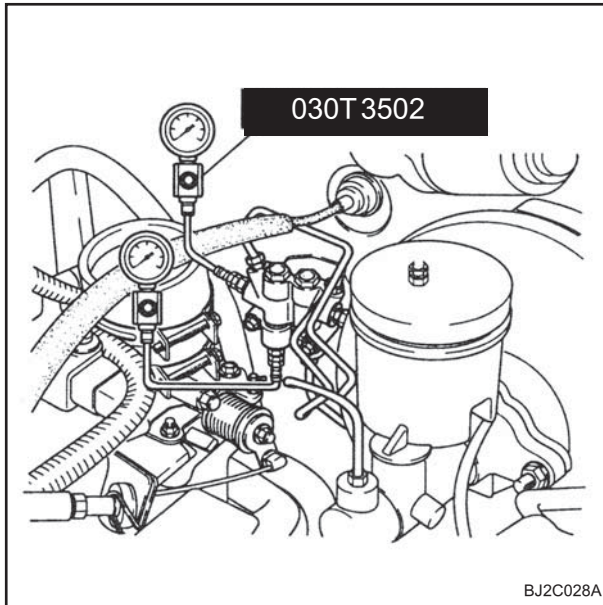
۱- مدار ترمز (از پمپ اصلی ترمز)

۲- مدار ترمز (به سمت سیلندر چرخ جلوراست)

۳- مدار ترمز (به سمت سیلندر چرخ جلوچپ)

۴- شیر تقسیم ترمز (مقسم ترمز)

۵- مدار ترمز (به سمت سیلندر چرخ عقب چپ)



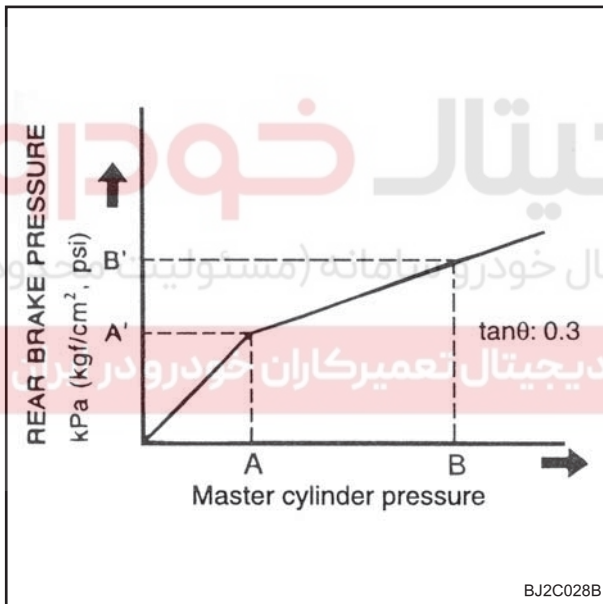
شیر تقسیم ترمز (مقسم ترمز)

بازدید

۱- ابزار مخصوص 030T 3502 را به انضمام آداب‌تورهای مربوطه مطابق شکل، به لوله‌های ترمز متصل نمائید.
میزان گشتاور مورد نیاز ۲۱/۵ - ۱۲/۸ نیوتن متر (۲۲۰ - ۱۳۰ کیلوگرم سانتی متر)

توجه

به منظور باز و بست لوله‌های ترمز از ابزار مخصوص 030T 3502 استفاده نمائید.



۲- مدار ترمز را هواگیری نمائید.

۳- پدال ترمز را فشار دهید تا فشار پمپ اصلی ترمز به مقدار A برسد در این هنگام فشار سیلندر چرخ عقب (A') را یادداشت نمائید.

۴- مجدداً پدال ترمز را فشار دهید تا فشار پمپ اصلی ترمز به مقدار B برسد، در این هنگام مقدار فشار سیلندر چرخ عقب (B') را یادداشت نمائید.

ستون افقی: فشار پمپ اصلی ترمز
ستون عمودی: فشار سیلندر چرخ عقب

فشار روغن

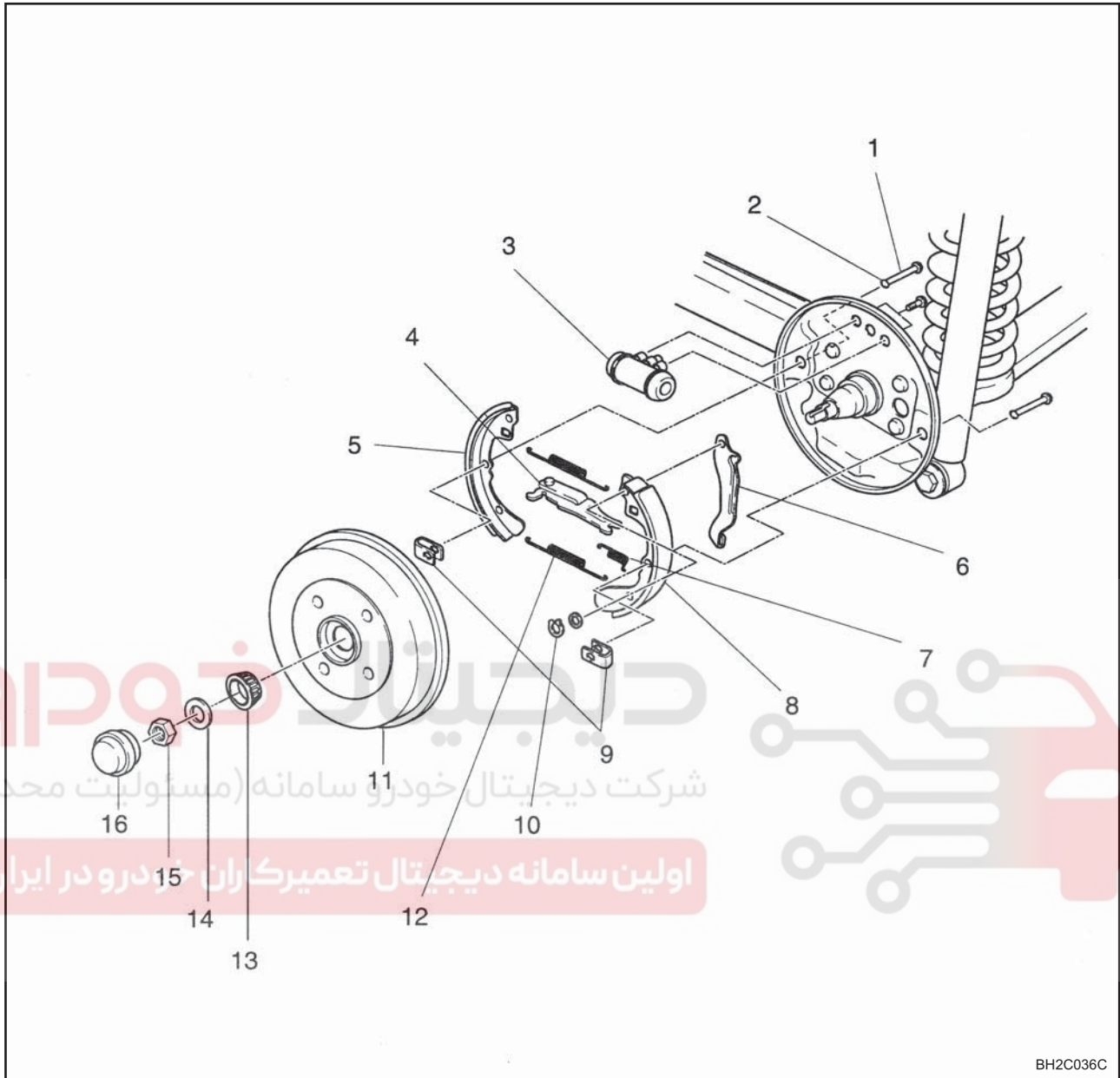
Kpa(Kg/Cm²,Psi)

فشار سیلندر چرخ عقب		فشار پمپ اصلی ترمز	
A'	۲۹۴۲ (۳۰ ،۴۲۶)	A	۲۹۴۲ (۳۰ ،۴۲۶)
B'	۳۶۷۷ (۳۷ ،۵۳۳)	B	۵۳۹۴ (۵۵ ،۷۱۱)

احتیاط

هرگز جهت تنظیم شیر تقسیم ترمز اقدام نمائید.
بعد از انجام بازرسی، مدار ترمز را هواگیری نموده و هرگونه نشتی روغن ترمز را کنترل نمائید.
اگر مقادیر اندازه گیری شده در محدوده استاندارد قرار ندارد شیر تقسیم ترمز را تعویض نمائید.

ترمز کاسه ای عقب



BH2C036C

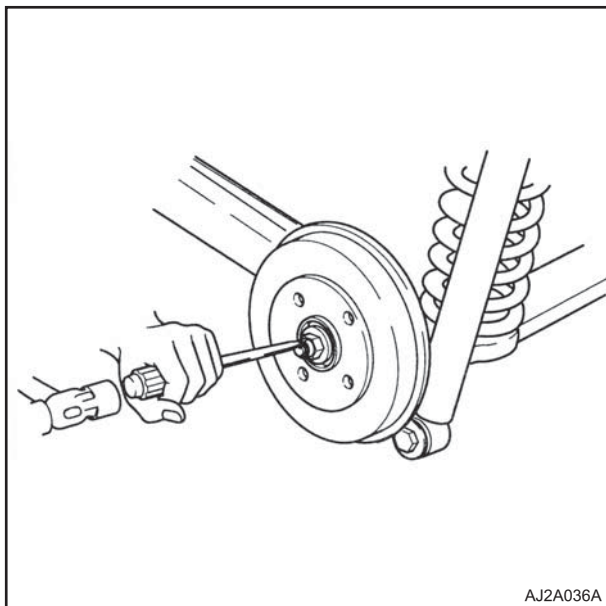
اجزاء و قطعات

- ۱۳- بلبرینگ
- ۱۴- واشر
- ۱۵- مهره قفلی
- ۱۶- در پوش

- ۱- بین نگهدارنده
- ۲- پیچ
- ۳- سیلندر چرخ
- ۴- اهرم رگلاژ ترمز دستی
- ۵- کفشک ترمز
- ۶- رابط ترمز دستی چرخ عقب
- ۷- فنر ضربه گیر
- ۸- کفشک ترمز
- ۹- خار فنری لنت عقب
- ۱۰- خار نگهدارنده
- ۱۱- کاسه چرخ
- ۱۲- فنر برگرداننده

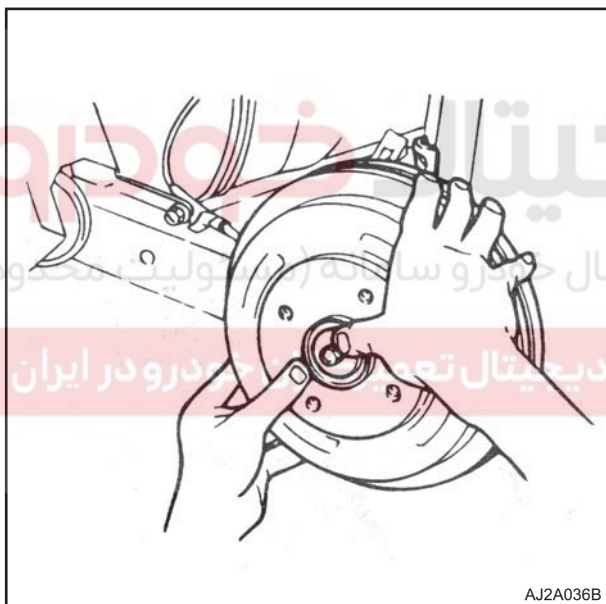
پیاده کردن

- ۱- بعد از آزاد کردن اهرم ترمز دستی ، خودرو را بلند کرده و نگهدارید .
- ۲- چرخ را باز نمائید .
- ۳- درپوش (گریسدان) را جدا نمائید .
- ۴- با استفاده از یک قلم نوک تیز ، مهره قفلی را آزاد نمائید .

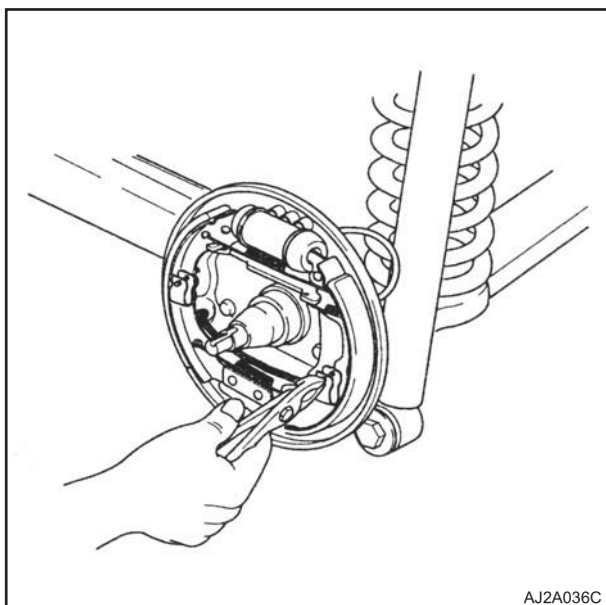
**توجه**

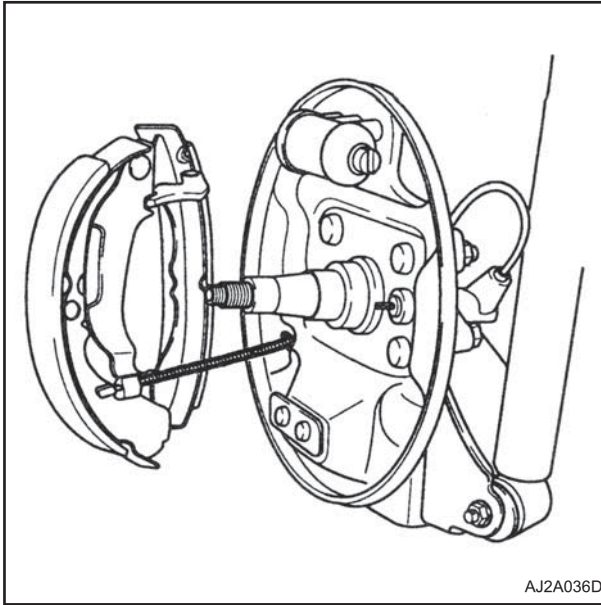
این کار را با احتیاط انجام دهید تا به شیارها و رزوه های توپی چرخ آسیب وارد ننمائید .

- ۵- کاسه چرخ ، واشر و بلبرینگ ها را از روی اسپندل باز نمائید .

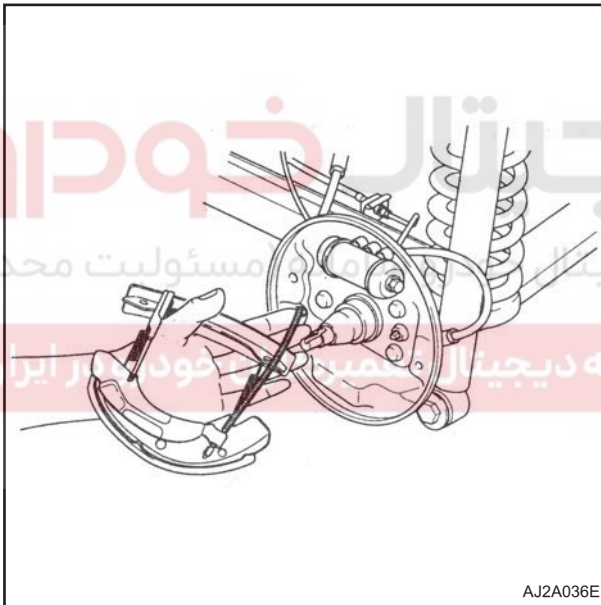


- ۶- پین ها و فنرهای نگهدارنده کفشک های ترمز را جدا نمائید .





۷- مجموعه کفشک های ترمز عقب را پیاده نمائید .



۸- سیم ترمز دستی را از مجموعه کفشک های ترمز آزاد نمائید .

۹- لوله ترمز سیلندر چرخ را جدا نمائید .

۱۰- پیچ نگهدارنده سیلندر چرخ را باز نمائید .

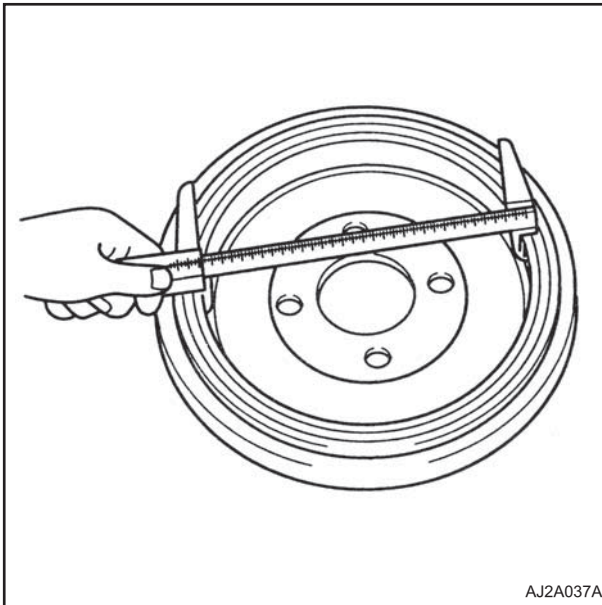
۱۱- فنر ضربه گیر را از مجموعه کفشک های ترمز جدا نمائید .

۱۲- پس از باز کردن فنر برگرداننده ، اهرم رگلاژ ترمز دستی را جدا نمائید .

۱۳- خار نگهدارنده رابط ترمز دستی را جدا نمائید .

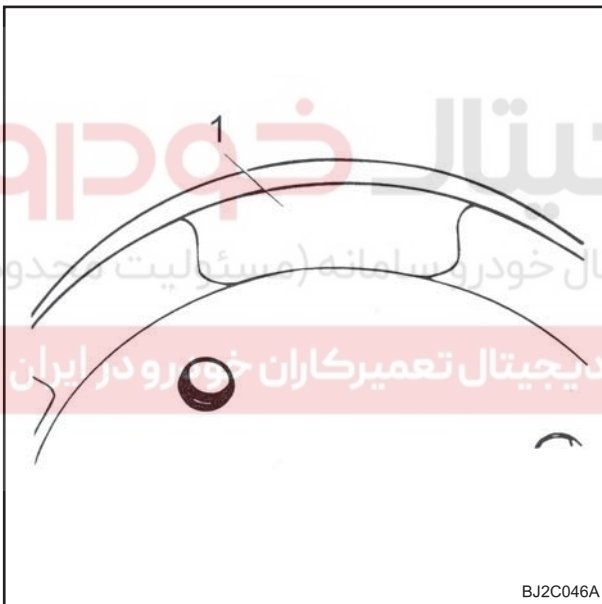
بازدید

- ۱- سطح داخلی کاسه چرخ را از نظر سائیدگی و خراشیدگی غیرطبیعی بررسی نمایید.
- ۲- در صورت مشاهده معایب جزئی نسبت به تعمیر آن اقدام نموده در غیر این صورت آن را تعویض نمایید.
- ۳- قطر داخلی کاسه چرخ را اندازه گیری نمایید.



AJ2A037A

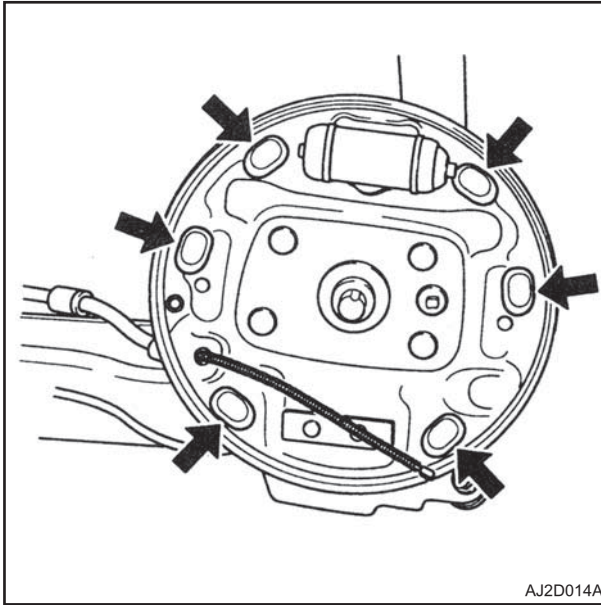
- ۴- قطر داخلی استاندارد کاسه چرخ باید ۲۰۰ میلی متر باشد.
- حداکثر قطر داخلی مجاز کاسه چرخ ۲۰۱ میلی متر می باشد.
- ۱: حداکثر قطر داخلی مجاز کاسه چرخ



BJ2C046A

احتیاط

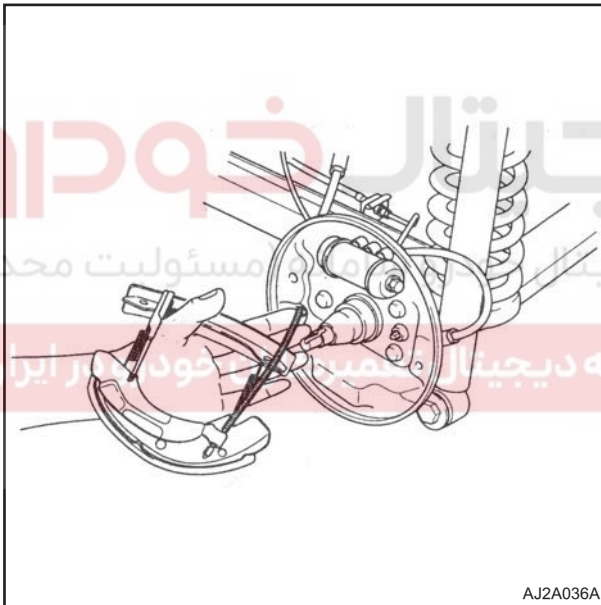
- پس از تعویض کاسه چرخ و یا تعمیر آن از تماس صحیح بین کفشک و کاسه چرخ اطمینان حاصل نمایید.
- ۵- لنت های ترمز را از نظر وجود ترک، پوسته شدن و یا سائیدگی بیش از حد کنترل نمایید.
 - ۶- اگر ضخامت لنت های ترمز کمتر از ۱ میلی متر باشد، آنها را تعویض نمایید.

**سوار کردن**

- ۱- طبق ترمز عقب را با استفاده از جاروبرقی تمیز نمائید.
- ۲- سطح تماس طبق با کفشک های ترمز را روانکاری نمائید.

توجه

مراقب باشید که روی سطح لنت گریس ننمائید.

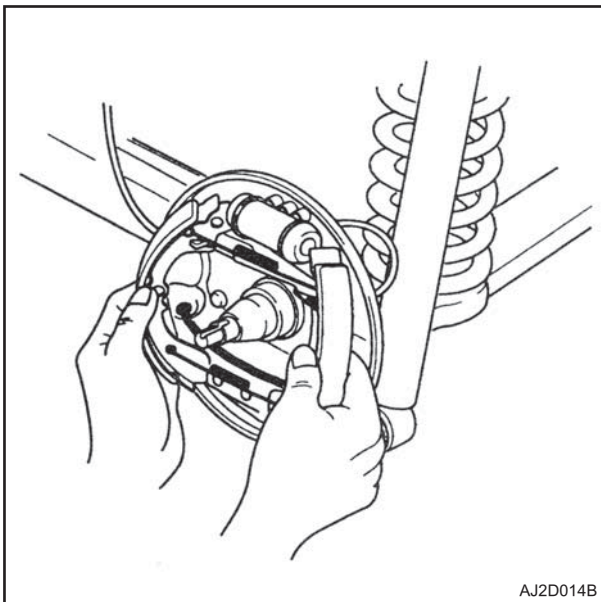


- ۳- سیلندر چرخ را روی طبق نصب نمائید.

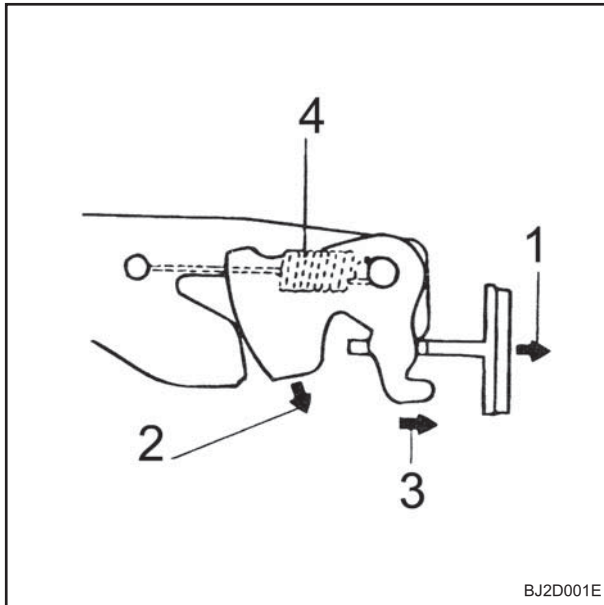
- ۴- لوله سیلندر ترمز را نصب نمائید.

- ۵- پس از نصب مجموعه کفشک ها، رابط ترمز دستی را روانکاری و آن را نصب نمائید.

- ۶- سیم ترمز دستی را درون اهرم رگلاژ ترمز دستی جا بزنید.



- ۷- مجموعه کفشک ها را روی سیلندر چرخ جا بزنید.



- ۸- پین ها و فنرهای نگهدارنده کفشک ها را نصب نمائید .
- ۹- اهرم رگلاژ اتوماتیک را در حالت کاملاً آزاد قرار دهید .
- 1: کفشک ترمز به سمت کاسه چرخ حرکت می کند.
- 2: حرکت سطح بادامکی اهرم رگلاژ به سمت موقعیت جدید.
- 3: بادامکی اهرم رگلاژ در طول کاسه چرخ کشیده می شود.
- 4: فنر بادامکی اهرم رگلاژ به سمت موقعیت جدید جابجا می شود.

۱۰- یک پیچ گوشتی را در مقابل سطح بادامکی اهرم رگلاژ اتوماتیک قرار داده و آنرا فشار دهید تا در حالت کاملاً آزاد قرار گیرد .

۱۱- کاسه چرخ را نصب نمائید و اشرها و بلبرینگ ها را روی توپی چرخ نصب نمائید .

۱۲- پدال ترمز را چندبار فشار دهید تا اهرم رگلاژ اتوماتیک تنظیم شود .

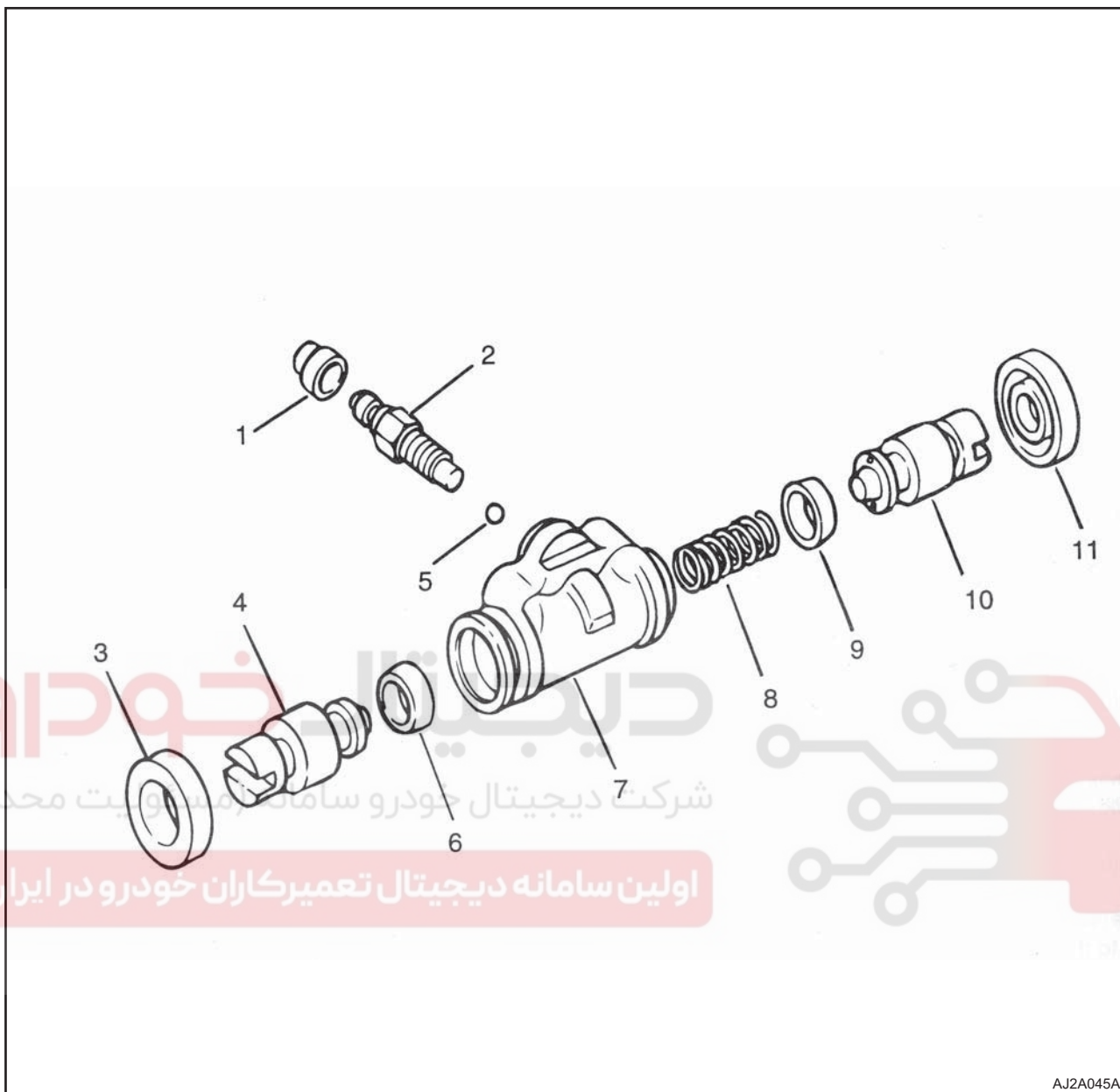
۱۳- مهره قفلی را نصب و محکم نمائید .

۱۴- درپوش (گریسدان) را نصب نمائید .

دیجیتال خودرو
شرکت دیجیتال خودرو سامانه (مسئولیت محدود)

اولین سامانه دیجیتال تعمیرکاران خودرو در ایران

سیلندر چرخ



اجزاء و قطعات

- ۱- در پوش لاستیکی
- ۲- پیچ هواگیری
- ۳- گردگیر
- ۴- پیستون
- ۵- ساچمه
- ۶- لاستیک تشتکی
- ۷- بدنه سیلندر چرخ
- ۸- فنر
- ۹- لاستیک تشتکی
- ۱۰- پیستون
- ۱۱- گردگیر

پیاده کردن

- ۱- گردگیرها را خارج کرده و آنها را دور بیندازید .
- ۲- پیستون ها و فنر داخل سیلندر را جدا نمائید .
- ۳- اورینگ های پیستون را خارج کرده و دور بیندازید .
- ۴- پیچ هواگیری و ساچمه آنرا خارج نمائید .

احتیاط

از بنزین و یا حلال های پایه نفتی برای تمیز کردن اجزاء سیلندر چرخ استفاده نکنید ، استفاده از آنها به عنوان پاک کننده باعث آسیب دیدگی قطعات لاستیکی می گردد .

۵- قطعات را با حلال مناسب نظیر الکل یا تینر تمیز کرده و با جریان هوای فشرده خشک نمائید .

سوار کردن

- ۱- لاستیک های تشتکی و گردگیرها را روی پیستون نصب نمائید .
- ۲- سوراخهای سیلندر ترمز و پیستون ها را با روغن ترمز روانکاری نمائید .
- ۳- فنر ، پیستون ها و گردگیرها را نصب نمائید .
- ۴- ساچمه و پیچ هواگیری را نصب نمائید .

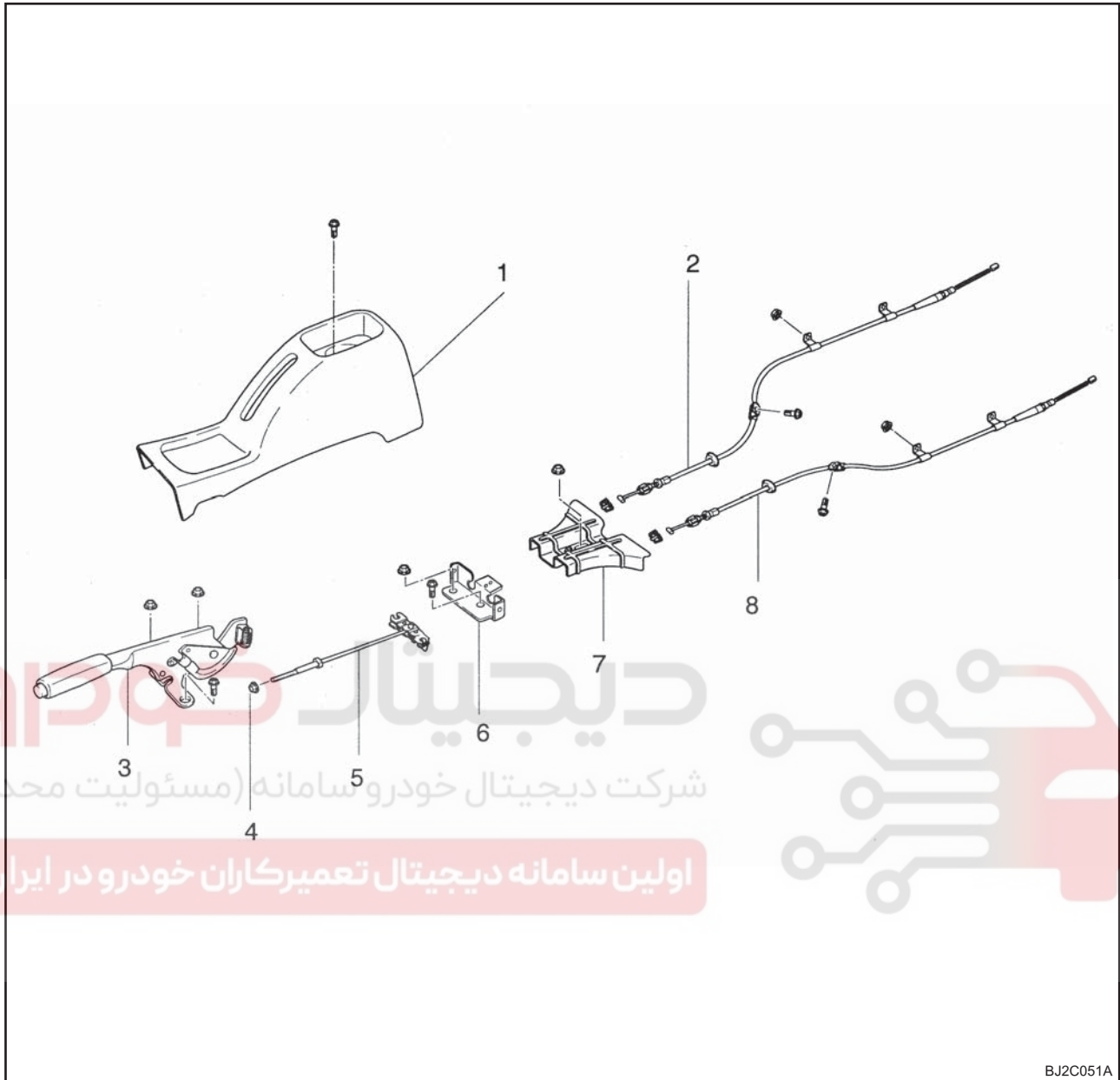
دیجیتال خودرو

شرکت دیجیتال خودرو سامانه (مسئولیت محدود)

اولین سامانه دیجیتال تعمیرکاران خودرو در ایران



سیستم ترمز دستی



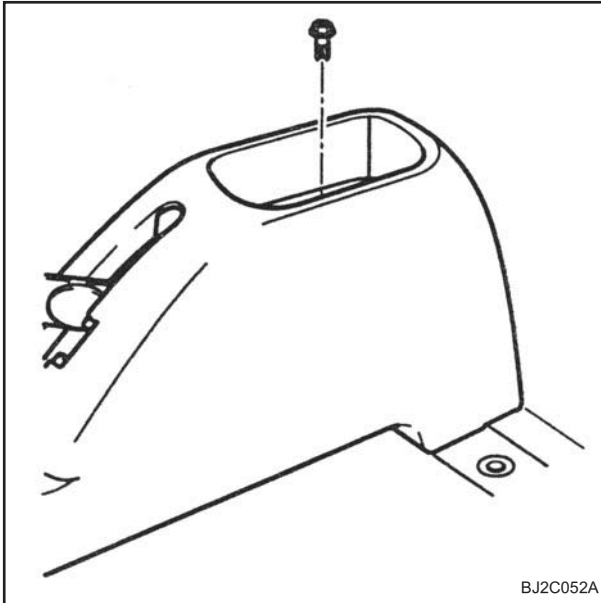
BJ2C051A

اجزاء و قطعات

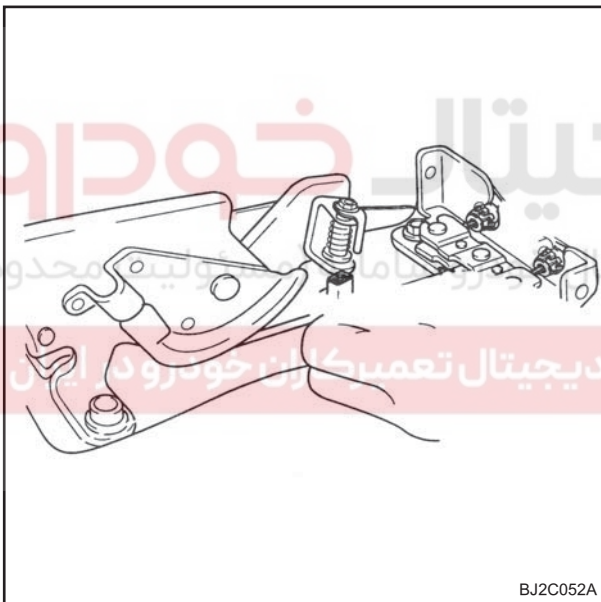
- ۱- کنسول
- ۲- سیم ترمز دستی نیمه عقب راست
- ۳- اهرم ترمز دستی
- ۴- مهره تنظیم
- ۵- سیم اصلی ترمز دستی جلو
- ۶- پایه نگهدارنده سیم ها
- ۷- قاب سیم ها
- ۸- سیم ترمز دستی نیمه عقب چپ

پیاده کردن

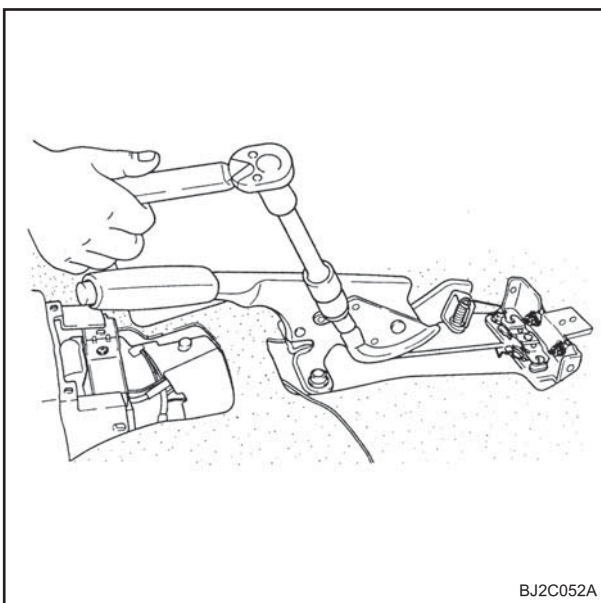
۱- کنسول اهرم ترمز دستی را پس از شل کردن پیچ های آن جدا نمائید.

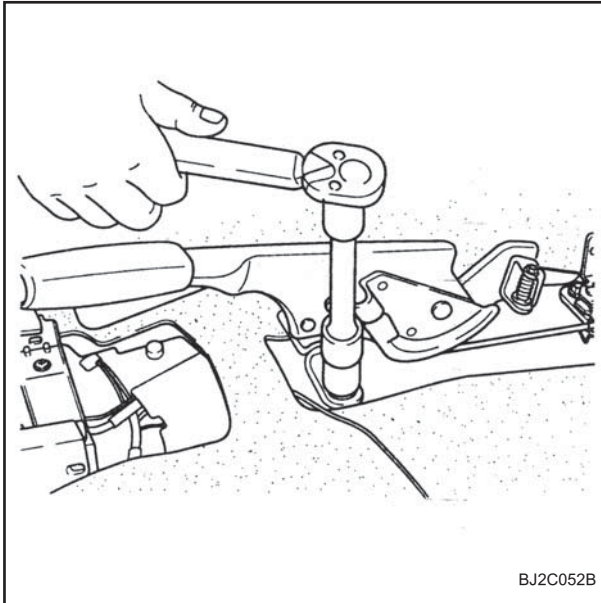


۲- سوکت سوئیچ چراغ ترمز دستی را جدا نمائید.

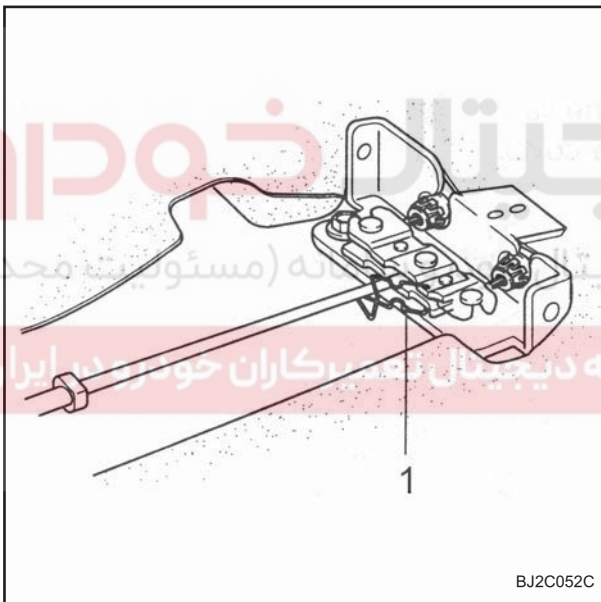


۳- مهره تنظیم سیم ترمز دستی را شل نمائید.

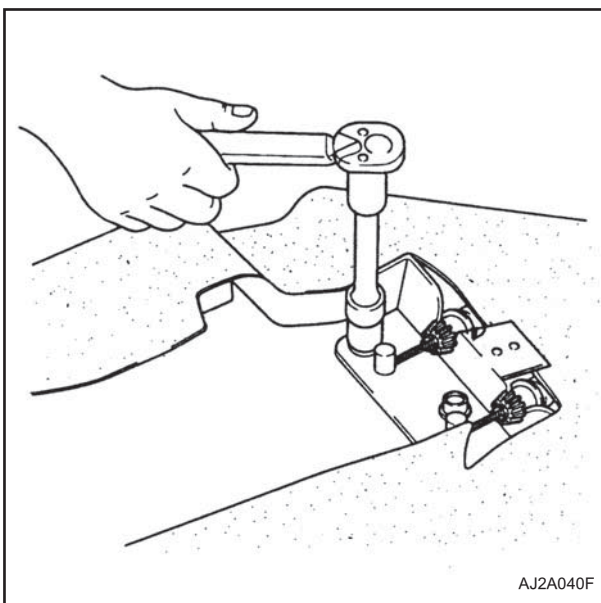




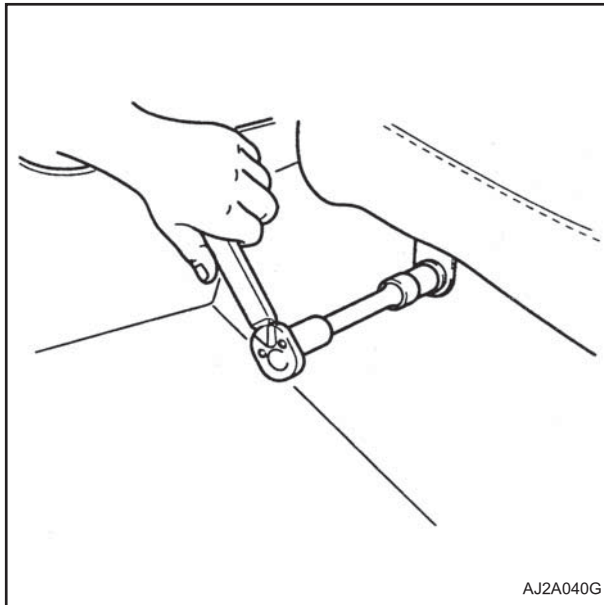
۴- اهرم ترمز دستی را پس از باز کردن دو مهره و یک پیچ آن جدا نمائید.



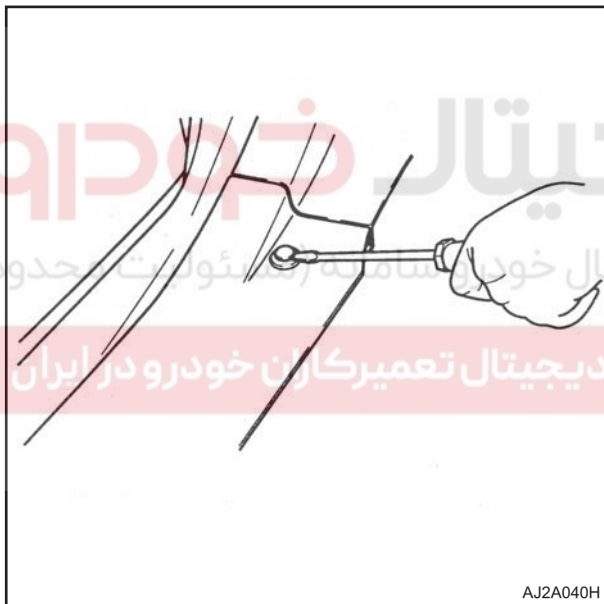
۵- سیم اصلی ترمز دستی را با شل کردن خار نگهدارنده آن ، از سیمهای نیمه عقب چپ و راست جدا نمائید .
1: خار نگهدارنده



۶- پایه نگهدارنده سیم ترمز دستی را جدا نمائید .



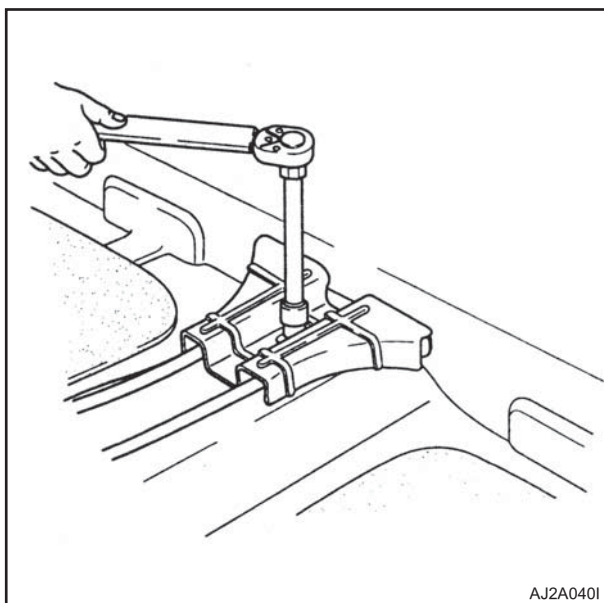
۷- دو عدد پیچ لولای صندلی عقب را باز نمائید .

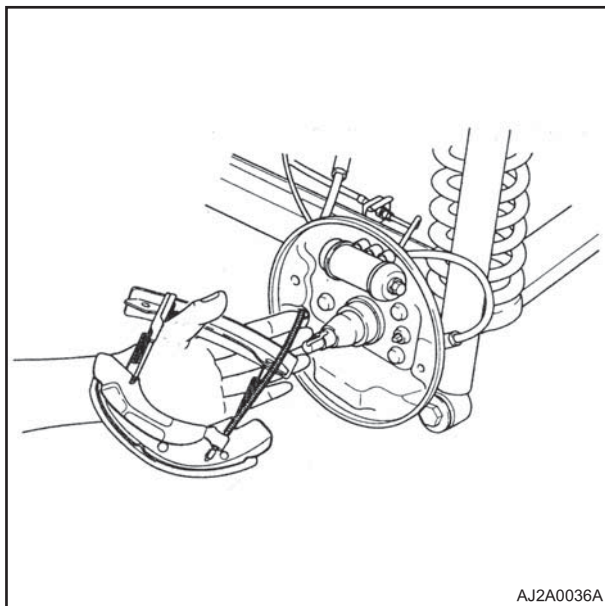


۸- صندلی های عقب را خارج نمائید .
۹- خار فشاری قاب کنار در را جدا نمائید .



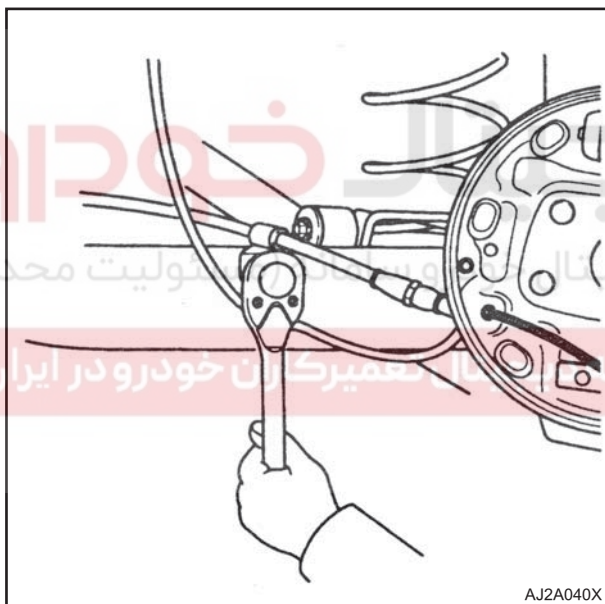
۱۰- خارهای فشاری موکت عقب را جدا کرده و موکت را جلو بکشید تا قاب سیم ترمز دستی مشخص شود .





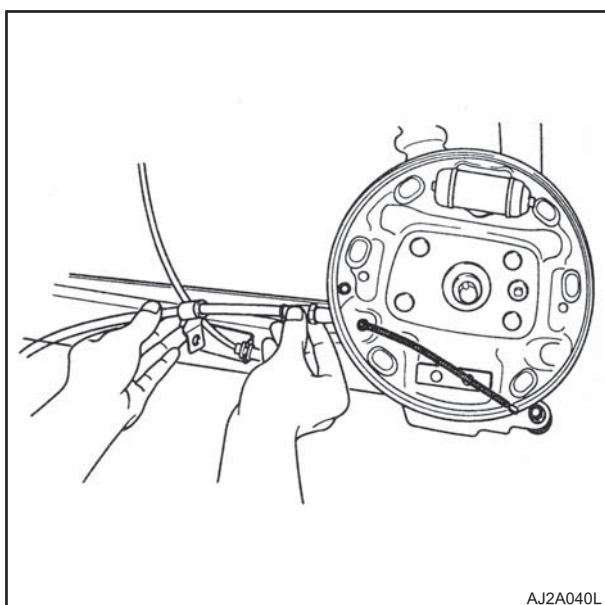
AJ2A0036A

- ۱۱- مهره قاب سیم ترمز دستی را باز نمائید .
 ۱۲- قاب سیم ترمز دستی را جدا نمائید .
 ۱۳- خودرور را بلند کرده و بالا نگه دارید .
 ۱۴- چرخهای عقب را باز نمائید .
 ۱۵- کاسه چرخ عقب و کفشک ها را جدا نمائید . (به مبحث ترمز چرخ عقب مراجعه شود)



AJ2A040X

- ۱۶- سیم ترمز دستی را از مجموعه کفشک های ترمز آزاد نمائید .
 ۱۷- پیچ و مهره اتصال سیم ترمز دستی را شل نمائید .



AJ2A040L

- ۱۸- انتهای سیم ترمز دستی را از سوراخ روی بدنه عبور داده و آنرا از روی خودرور باز نمائید .

۱۹- سیم ترمز دستی را از طبق ترمز جدا نمائید .

سوار کردن

۱- انتهای سیم ترمز را از سوراخ روی بدنه عبور دهید .

۲- سیم ترمز دستی را روی طبق ترمز نصب نمائید .

۳- سیم ترمز دستی را روی مجموعه کفشک ها نصب نمائید .

۴- مجموعه کاسه چرخ عقب را نصب نمائید . (به مبحث ترمز عقب

مراجعه شود)

۵- پیچ و مهره اتصال سیم ترمز دستی را نصب نمائید .

گشتاور مورد نیاز ۲۶ - ۱۹ نیوتن متر

(۲/۶ - ۱/۹ کیلوگرم متر)

۶- مجموعه چرخ ها را نصب نمائید .

۷- خودرو را پائین بیاورید .

۸- قاب سیم ترمز دستی را نصب نمائید .

گشتاور مورد نیاز ۲۶ - ۱۹ نیوتن متر

(۲/۶ - ۱/۹ کیلوگرم متر)

۹- پایه نگهدارنده سیم ترمز دستی را نصب نمائید .

گشتاور مورد نیاز ۲۶ - ۱۹ نیوتن متر

(۲/۶ - ۱/۹ کیلوگرم متر)

۱۰- قاب کنار در و موکت عقب را نصب نمائید .

۱۱- صندلی های عقب را نصب نمائید .

گشتاور مورد نیاز ۲۶ - ۱۹ نیوتن متر

(۲/۶ - ۱/۹ کیلوگرم متر)

۱۲- پس از اتصال سیمهای ترمز دستی عقب و جلو ، خار نگهدارنده

آنها را نصب نمائید .

۱۳- اهرم ترمز دستی را نصب نمائید .

دیجیتال خودرو
شرکت دیجیتال خودرو سامانه (مسئولیت محدود)

اولین سامانه دیجیتال تعمیرکاران خودرو در ایران

گشتاور مورد نیاز ۲۶ - ۱۹ نیوتن متر
(۲/۶ - ۱/۹ کیلوگرم متر)

۱۴- انتهای سیم ترمز دستی را درون اهرم ترمز دستی قرار داده و مهره تنظیم سیم را سفت نمائید .

۱۵- سوکت سوئیچ چراغ ترمز دستی را جا بزنید .

۱۶- کنسول اهرم ترمز دستی را نصب نمائید .

توجه

کنترل نمائید که کورس حرکت اهرم ترمز دستی به مقدار مشخص شده باشد .

کنترل نمائید که چراغ هشدار ترمز دستی حتی هنگامی که اهرم ترمز دستی یک دندان کشیده می شود ، روشن گردد .

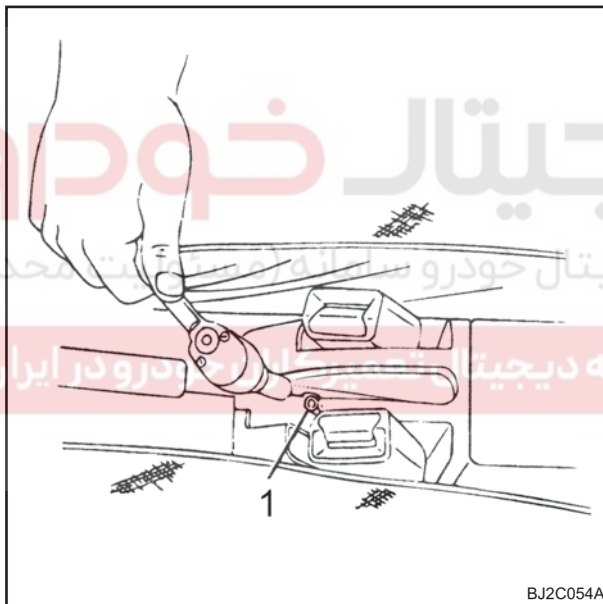
تنظیمات

۱- اطمینان حاصل کنید که اهرم ترمز دستی در حالت کاملاً آزاد قرار گیرد .

۲- خودرو را بلند کرده و اطمینان حاصل کنید که چرخهای عقب آزادانه بچرخد .

۳- با استفاده از مهره تنظیم ، طول سیم ترمز دستی را تنظیم نمائید تا جایی که اگر با نیروی ۱۰ کیلوگرم کشیده شود ، به میزان ۵ تا ۷ دندان اهرم بالا بیاید .

۱: مهره تنظیم



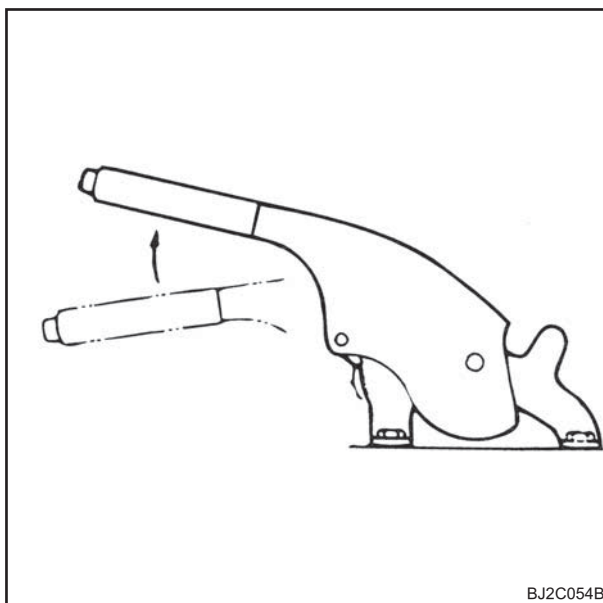
BJC054A

توجه

هنگامی که اهرم ترمز دستی بین ۵ تا ۷ دندان کشیده می شود بایستی چرخهای عقب قفل گردد .

۴- هرگز اهرم ترمز دستی را تا زاویه ۹۰ درجه یا بیشتر نکشید .

۵- عملکرد صحیح ترمز دستی را چک نمائید .



BJC054B

دیجیتال خودرو

شرکت دیجیتال خودرو سامانه (مسئولیت محدود)

اولین سامانه دیجیتال تعمیرکاران خودرو در ایران

