

بلبرینگ کلاچ: باز کردن - نصب مجدد



توجه، این دستورالعمل شامل یک یا چند هشدار است



گشتاور محکم کردن	
8 N.m	پیچ‌های لوله راهنمای کلاچ
قطعاتی که حتماً باید تعویض شوند:	
کاسه نمد شفت خروجی دیفرانسیل	

هشدار



قبل از هرگونه عملیات بر روی خودروی مجهز به سیستم Stop & Start، حتماً دستورالعمل‌های ایمنی را رعایت کنید (به خودرو: احتیاط‌های لازم برای انجام تعمیرات رجوع کنید).

هشدار



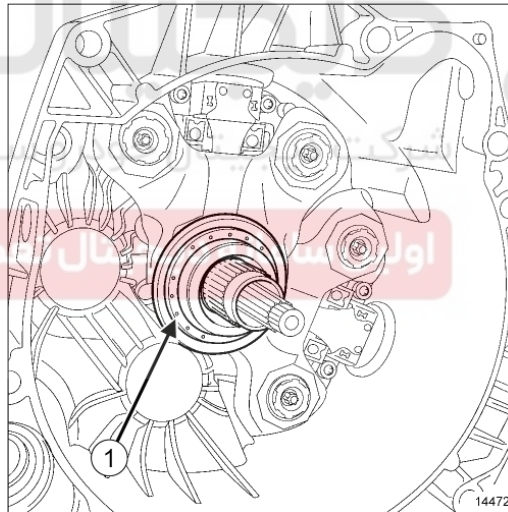
- جهت جلوگیری از آسیب رسیدن به سیستم‌ها، قبل از انجام هرگونه تعمیرات، دستورالعمل‌های ایمنی و تمیزی و توصیه‌های حرفه‌ای را رعایت نمایید:
- (به گیربکس اتوماتیک: احتیاط‌های لازم برای انجام تعمیرات رجوع کنید).
- (به خودرو: احتیاط‌های لازم برای انجام تعمیرات رجوع کنید).

باز کردن

۱. آماده سازی برای باز کردن

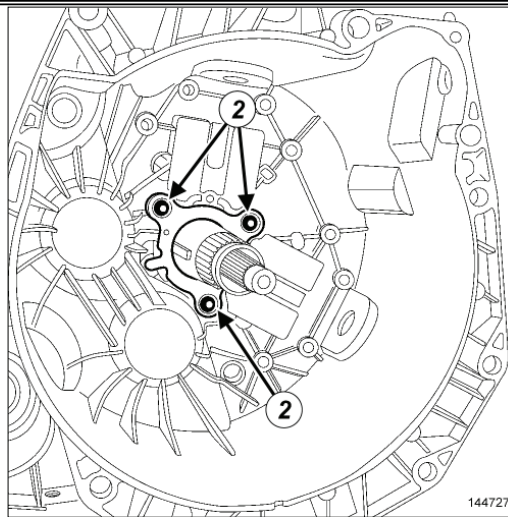
- قطعات زیر را باز کنید:
- گیربکس (به گیربکس اتوماتیک: باز کردن - نصب مجدد رجوع کنید).
- کلاچ (به 20A، کلاچ، کلاچ: باز کردن - نصب مجدد رجوع کنید).

۲. مرحله باز کردن قطعه مورد نظر



- قطعات زیر را باز کنید:

- بلبرینگ کلاچ (1).
- موتورهای فعال کننده کلاچ (به 20A، کلاچ، موتور فعال کننده کلاچ: باز کردن - نصب مجدد رجوع کنید).
- دوشاخه‌های کلاچ (به 20A، کلاچ، دوشاخه کلاچ: باز کردن - نصب مجدد رجوع کنید).



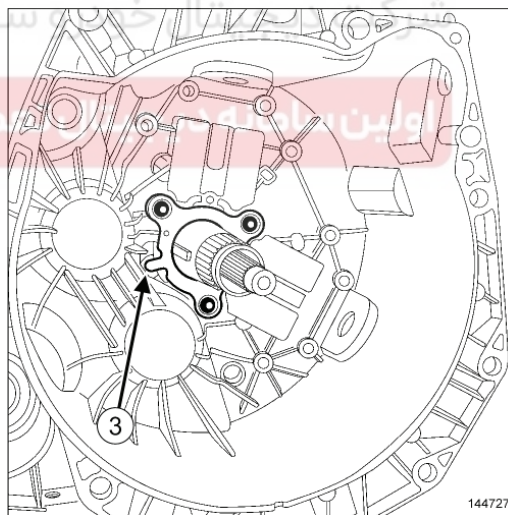
- قطعات زیر را باز کنید:
- پیچ‌های (۲) لوله راهنمای بلبرینگ کلاچ.
- لوله راهنمای بلبرینگ کلاچ.

نصب مجدد

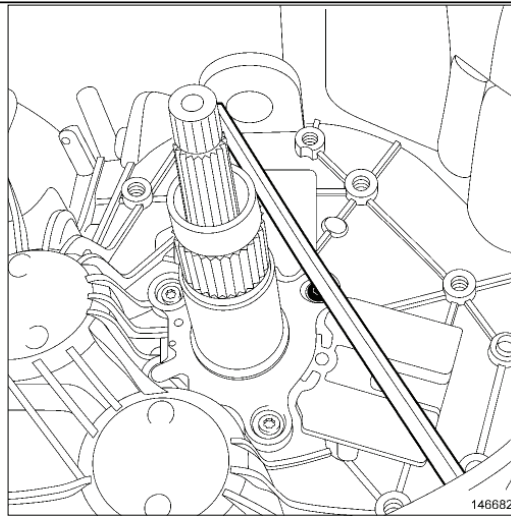
۱. مرحله آماده سازی برای نصب مجدد

- بست‌های کلاچ را حتماً تعویض کنید.
- قطعاتی که حتماً باید تعویض شوند: **کاسه نمد شفت خروجی دیفرانسیل**  **پوسته گیربکس.**
- از ماده پاک کننده سطوح **(په خودرو)** قطعات و مواد مصرفی لازم برای تعمیرات رجوع کنید) برای تمیز کردن قسمت‌های زیر استفاده کنید:
- لوله راهنمای بلبرینگ کلاچ.
- پوسته گیربکس.

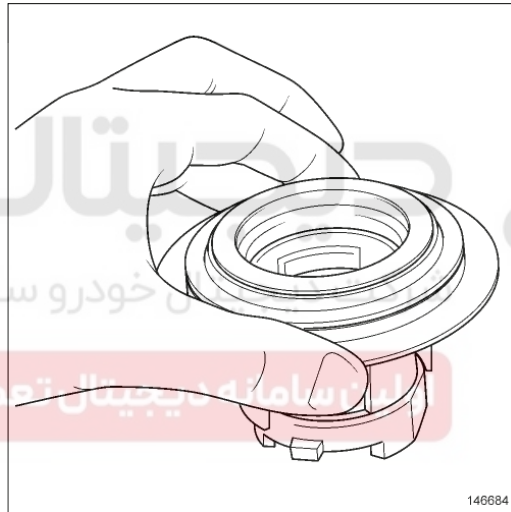
۲. مرحله نصب قطعه مورد نظر



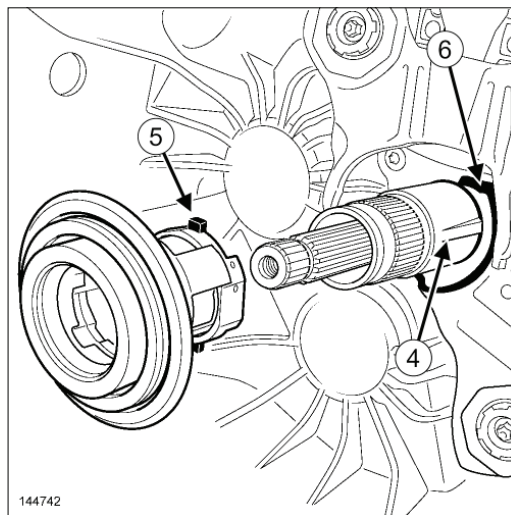
- لوله راهنمای کلاچ را با قرار دادن زبانه مرکز کننده (۳) در محل خود، نصب کنید.
- لوله راهنمای کلاچ را با گشتاور **8 N.m** محکم کنید.

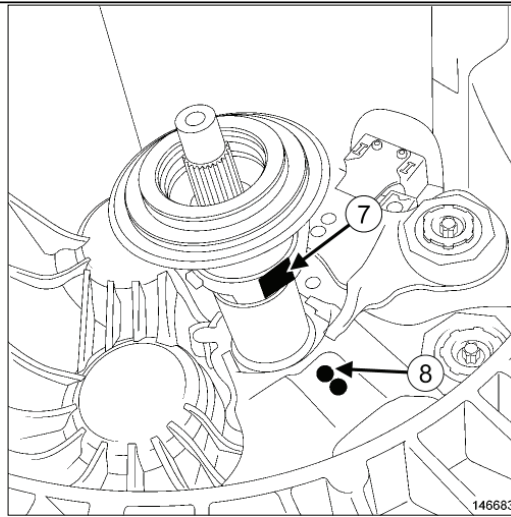


- با استفاده از یک خط کش، بررسی کنید که سر پیچها از فرورفتگی لوله راهنمای کلاچ بیرون نزده باشد.
- قطعات زیر را نصب کنید:
- موتورهای فعال کننده کلاچ (به 20A، کلاچ، موتور فعال کننده کلاچ: باز کردن - نصب مجدد رجوع کنید).
- دوشاخه‌های کلاچ (به 20A، کلاچ، دوشاخه کلاچ: باز کردن - نصب مجدد رجوع کنید).



- برای نصب فطر کوچک بلبرینگ، فطر بزرگ آنرا در دست بگیرید.





تذکر:

بلبرینگ نباید با وارد آوردن فشار نصب شود.

لوله راهنمای بلبرینگ کلاچ دارای دو شیار برجسته است تا نصب بلبرینگ به صورت صحیح انجام شود.

- بلبرینگ کلاچ را با استفاده از شیار راهنما (۴) به صورت صحیح نصب کنید.
- با حرکت دادن قطر کوچک بلبرینگ کلاچ (۶)، بررسی کنید بلبرینگ (۵) نسبت به دوشاخه در موقعیت صحیح قرار دارد. شیار (۷) باید با دوشاخه (۸) که قطر بزرگ بلبرینگ را به حرکت در می‌آورد هم‌راستا باشد.

۳. عملیات پایانی

- عملیات را در جهت عکس بازکردن انجام دهید.

دیجیتال خودرو

شرکت دیجیتال خودرو سامانه (مسئولیت محدود)

اولین سامانه دیجیتال تعمیرکاران خودرو در ایران

